



















Elite - Betriebsanleitung
















Sicherheitshinweise

-  Lesen Sie diese Hinweise vor dem ersten Gebrauch des Geräts aufmerksam durch. Bewahren Sie diese Hinweise gut auf.
- 

Warnhinweise !

-  Verwenden Sie dieses Gerät nur, wenn Staubbeutel und Filter vorschriftsmäßig eingesetzt sind.
-  Verwenden Sie dieses Gerät nicht zum Aufsaugen von gefährlichem Material oder Gasen. Dies ist mit erheblichen Gesundheitsrisiken verbunden.
-  Verwenden Sie dieses Gerät nicht zum Aufsaugen von Wasser oder anderen Flüssigkeiten.
-  Saugen Sie keine spitzen oder scharfen Gegenstände wie etwa Nadeln oder Glasscherben auf.
-  Saugen Sie keine brennenden oder qualmenden Gegenstände wie Zigaretten, Streichhölzer oder heiße Asche auf.
-  Verwenden und lagern Sie dieses Gerät nur in trockenen Innenräumen. Die Lagertemperatur muss zwischen 0 °C und 60 °C liegen.
-  Verwenden Sie das Gerät nicht im Freien.
-  Verwenden Sie die automatische Kabelaufwicklung umsichtig, denn der Stecker kann am Ende des Aufwickelvorgangs ausschlagen. Wir empfehlen, den Stecker während des Aufwickelvorgangs in der Hand zu halten.
-  Berühren Sie das Gerät nicht mit nassen Händen.
-  Schalten Sie zuerst das Gerät aus und ziehen danach den Stecker.
-  Ziehen Sie den Stecker an seinem Gehäuse und nicht am Kabel heraus. Tragen oder ziehen Sie das Gerät nicht am Kabel.
-  Verwenden Sie das Gerät nicht mit beschädigtem Kabel. Überprüfen Sie das Kabel regelmäßig und insbesondere dann, wenn es gequetscht, in einer Tür eingeklemmt oder überrollt wurde.
-  Verwenden Sie das Gerät nicht, wenn es fehlerhaft zu sein scheint. Lassen Sie das Gerät von einem autorisierten Service Center überprüfen, falls es fallengelassen oder beschädigt, im Freien stehengelassen oder Wasser ausgesetzt wurde.
-  Die mechanischen und elektrischen Sicherheitsvorrichtungen dürfen nicht verändert werden.
-  Reparaturen dürfen nur von einem autorisierten Service Center durchgeführt werden.
-  Verwenden Sie nur Originalteile, also Staubbeutel,

Filter und Zubehörteile von einem Händler in Ihrer Nähe. Die Gewährleistung erlischt mit dem Verwenden von nicht zugelassenen Staubbeuteln und Filtern.  Vor dem Wechsel von Staubbeutel oder Filter das Gerät zuerst ausschalten und danach von der Stromversorgung trennen. Ziehen Sie den Stecker an seinem Gehäuse und nicht am Kabel heraus.

-  Um Gefährdungen zu vermeiden, darf ein beschädigtes Stromversorgungskabel nur vom Hersteller, seinem Kundendienstbeauftragten oder anderen dazu befugten Personen ersetzt werden.
-  Beim Verwenden der Turbo-Düse drehende Teile nicht mit der Hand berühren.
-  Nur unter folgenden Voraussetzungen dürfen Kinder ab 8 Jahren, Personen mit eingeschränkten körperlichen oder geistigen Fähigkeiten sowie Personen mit eingeschränkter Wahrnehmungsfähigkeit das Gerät benutzen: Dieser Personenkreis muss in die sichere Verwendung eingewiesen worden sein, beim Gebrauch beaufsichtigt werden und mögliche Gefahren verstehen können.
-  Kinder dürfen das Gerät nicht ohne Aufsicht reinigen oder für Benutzer zulässige Wartungsarbeiten durchführen.
-  Kinder müssen im Umgang mit dem Gerät beaufsichtigt werden.
-  Versuchen Sie nicht, Batterien aufzuladen, die nicht wiederaufladbar sind.
-  Entfernen Sie aufladbare Batterien vor dem Aufladen aus dem Gerät.
-  Verwenden Sie nur Batterien des gleichen Typs und gleichen Alters.
-  Achten Sie beim Einsetzen der Batterien auf die richtige Polung.
-  Entfernen Sie verbrauchte Batterien aus dem Gerät und entsorgen Sie diese nach Vorschrift.
-  Entfernen Sie die Batterien, bevor Sie das Gerät für längere Zeit lagern.
-  Schließen Sie die Versorgungsklemmen nicht kurz.

Service und Wartung

- Lagern Sie das Gerät nur in trockenen Innenräumen.
- Wechseln Sie bei jedem vierten Wechsel des Staubbeutels auch den Vorfilter aus.
- Reinigen Sie die Geräteoberfläche mit einem trockenen oder einem leicht angefeuchteten Tuch und einem geeigneten Reinigungsmittel.
- Bestellen Sie Original-Zubehörteile bei einem Händler in Ihrer Nähe.


- Wenden Sie sich für Servicearbeiten an einen Händler in Ihrer Nähe.

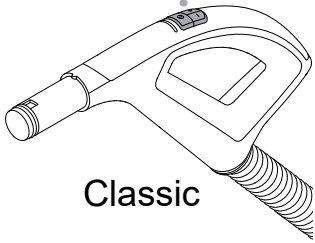
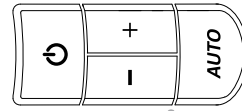
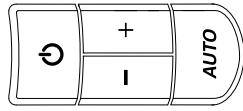
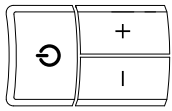
Haftungsausschluss

Nilfisk haftet nicht für Schäden, die durch unsachgemäße Nutzung oder Veränderung des Geräts verursacht wurden. Weitere Hinweise und Informationen zur Verwendung des Gerät finden Sie auf unserer Website www.nilfisk.com.

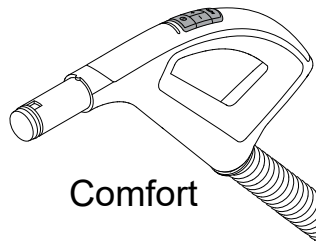
WEEE



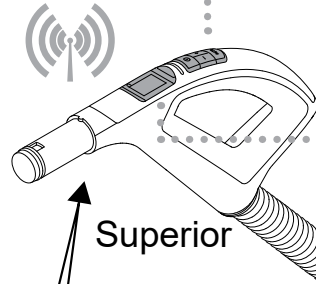
Dieses Registrierungszeichen  steht für gesonderte Entsorgung. Dieses Gerät darf nicht zusammen mit Haushaltsabfall entsorgt werden. Bitte führen Sie Altgeräte über den entsprechenden Sammelpunkt der Wiederverwertung zu.



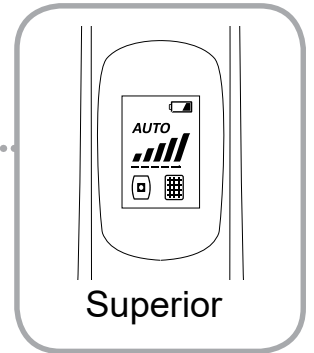
Classic



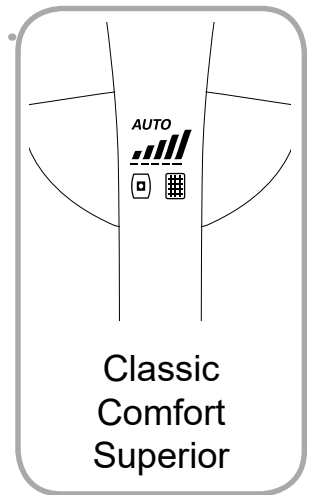
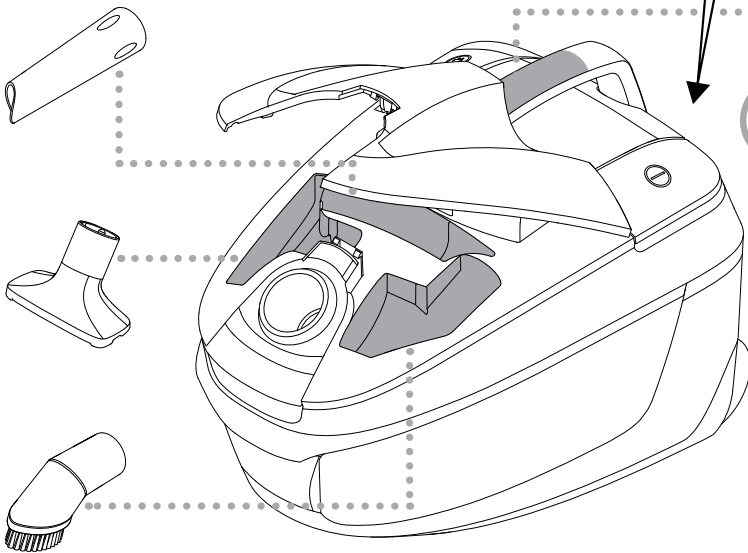
Comfort



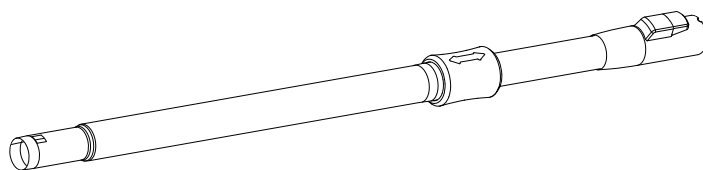
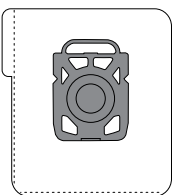
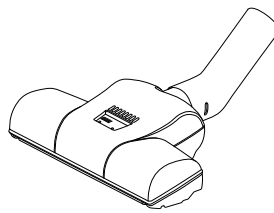
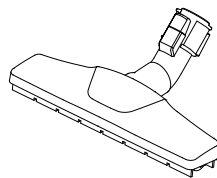
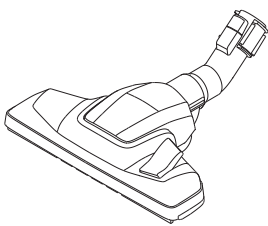
Superior



Superior



Classic
Comfort
Superior




Instructions

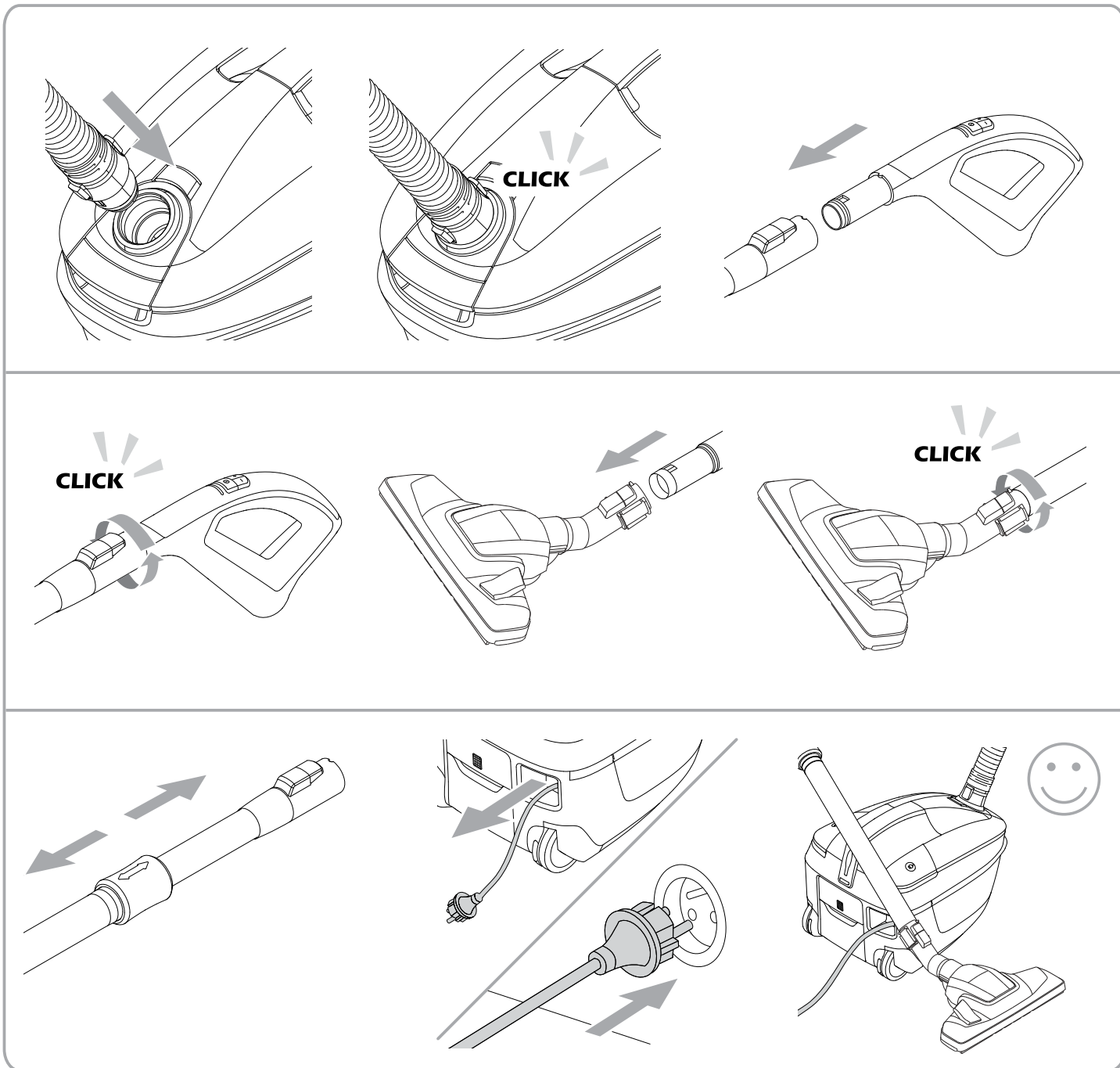


Scan
& Play

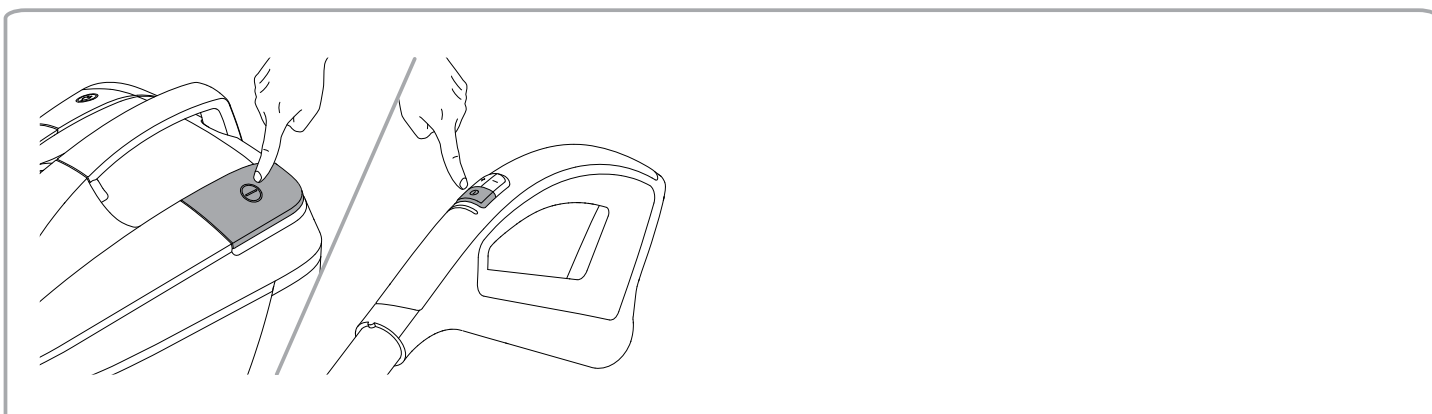


Der mitgelieferte Düsentyp kann von Modell zu Modell variieren

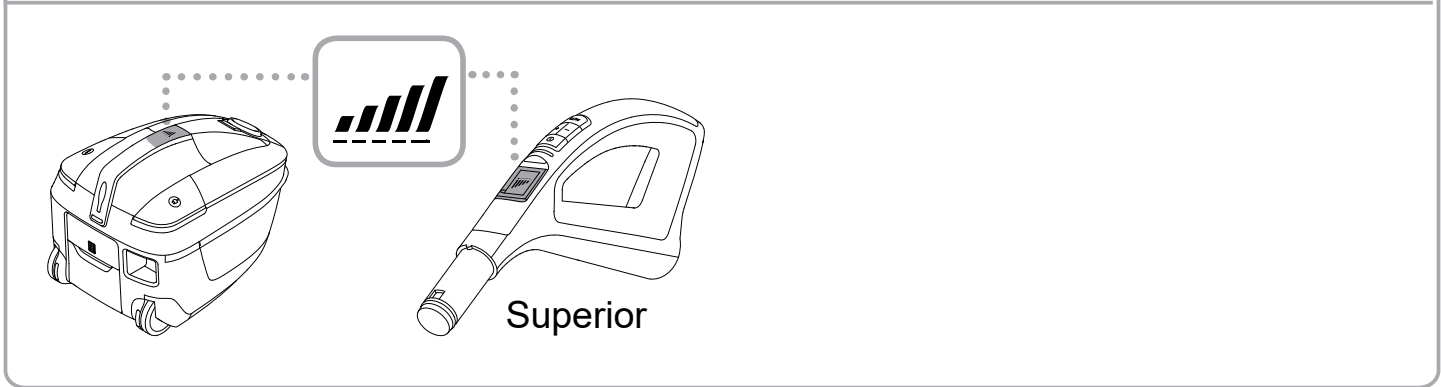
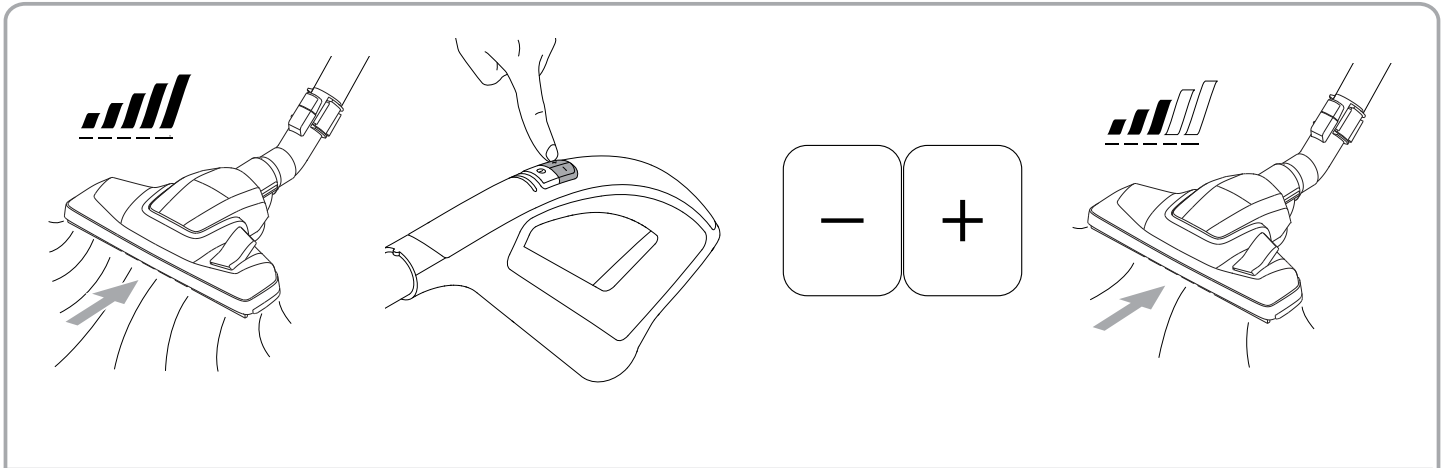
A 



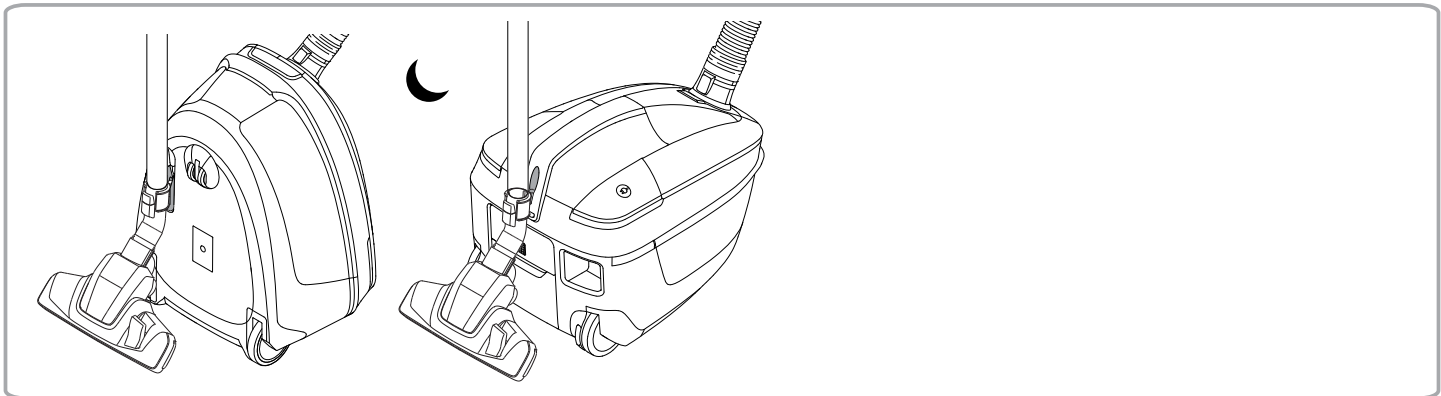
B 



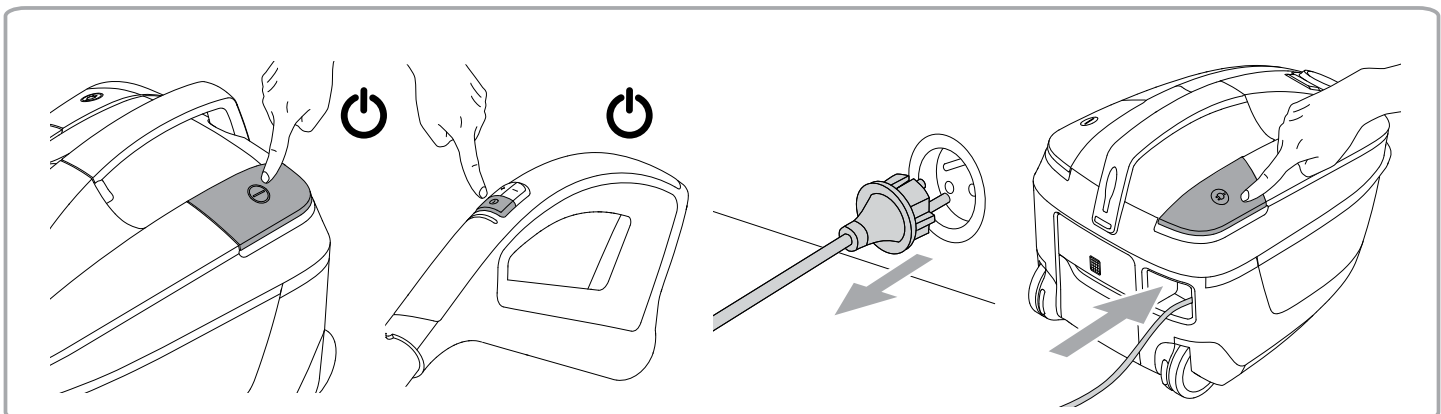
B 



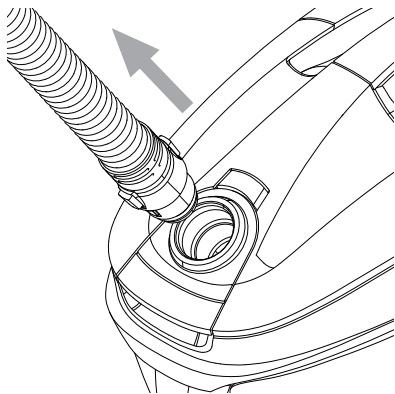
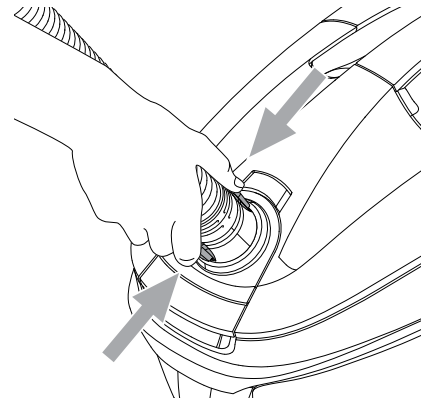
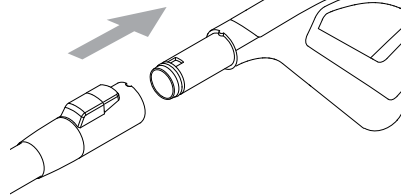
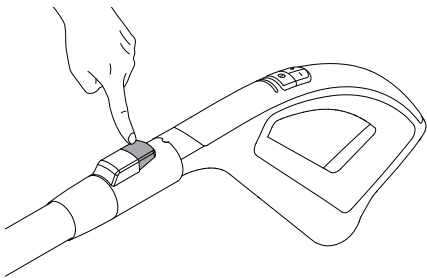
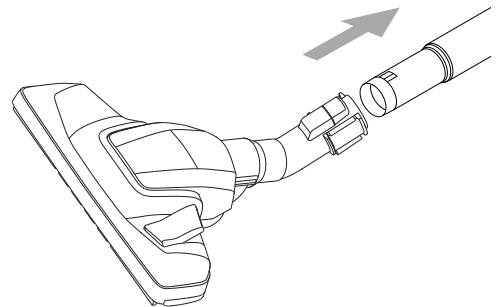
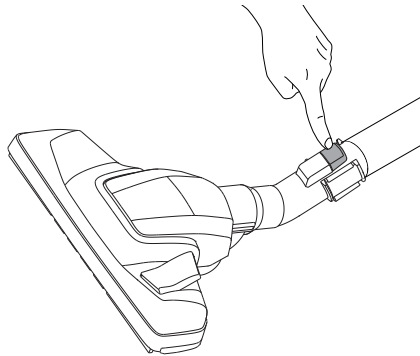
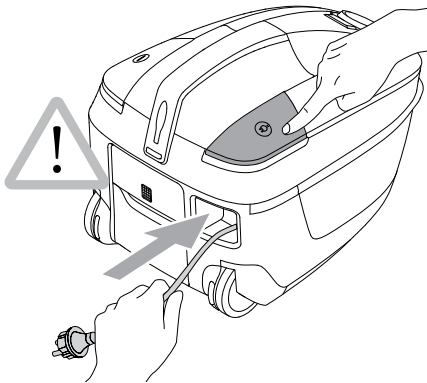
C 



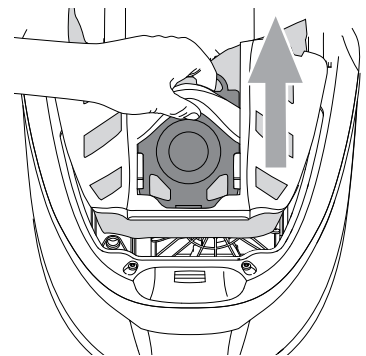
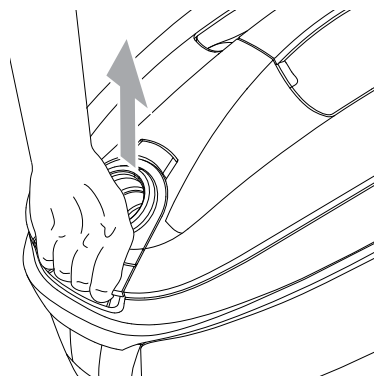
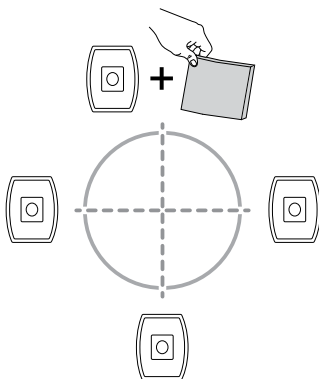
D 



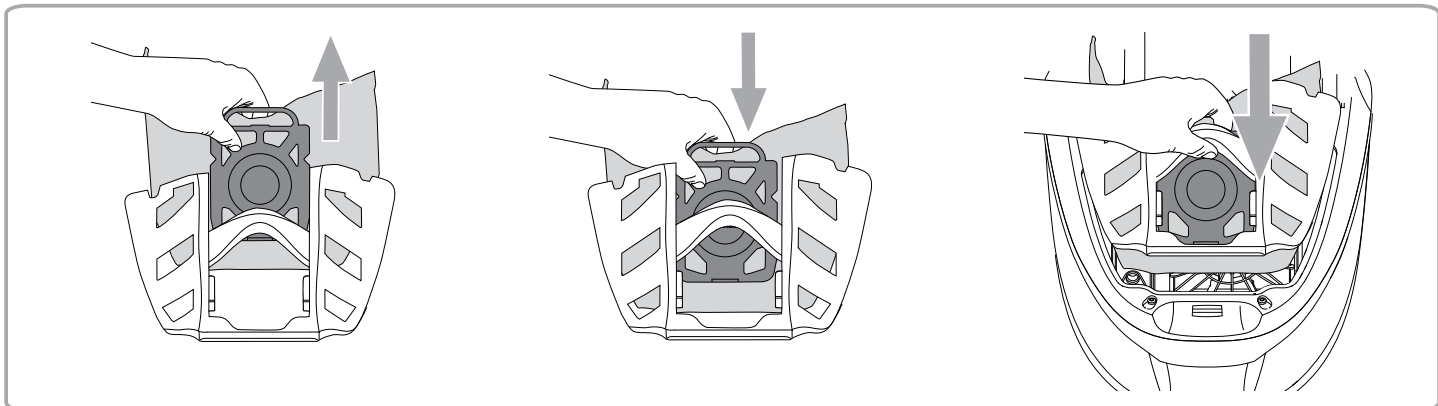
D



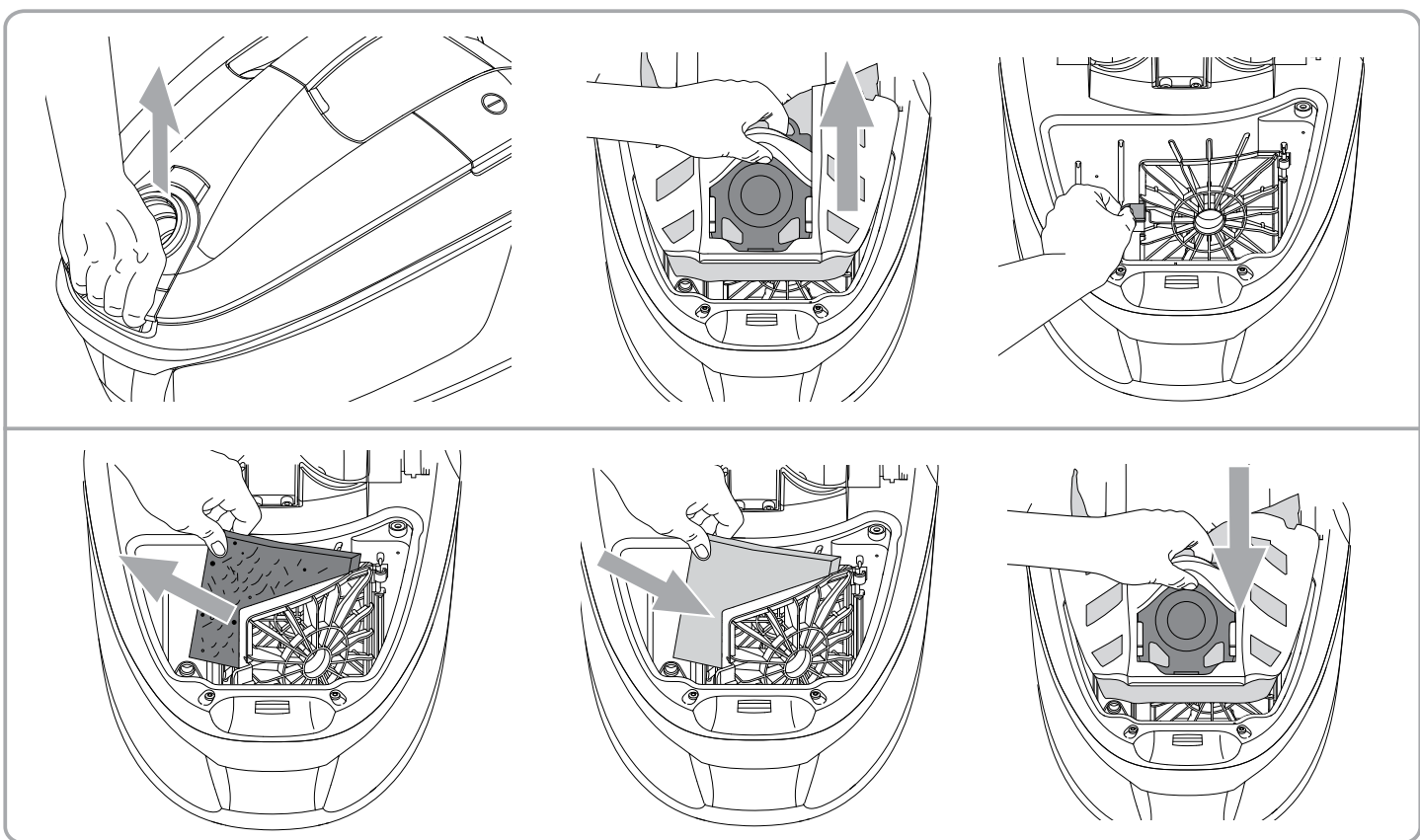
E



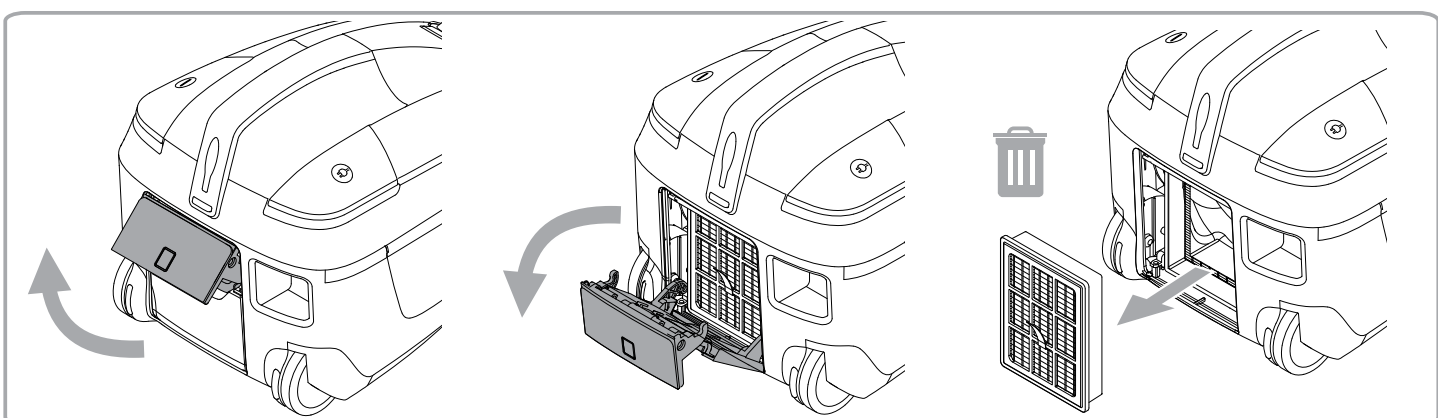
E 



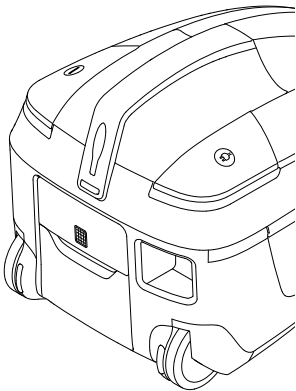
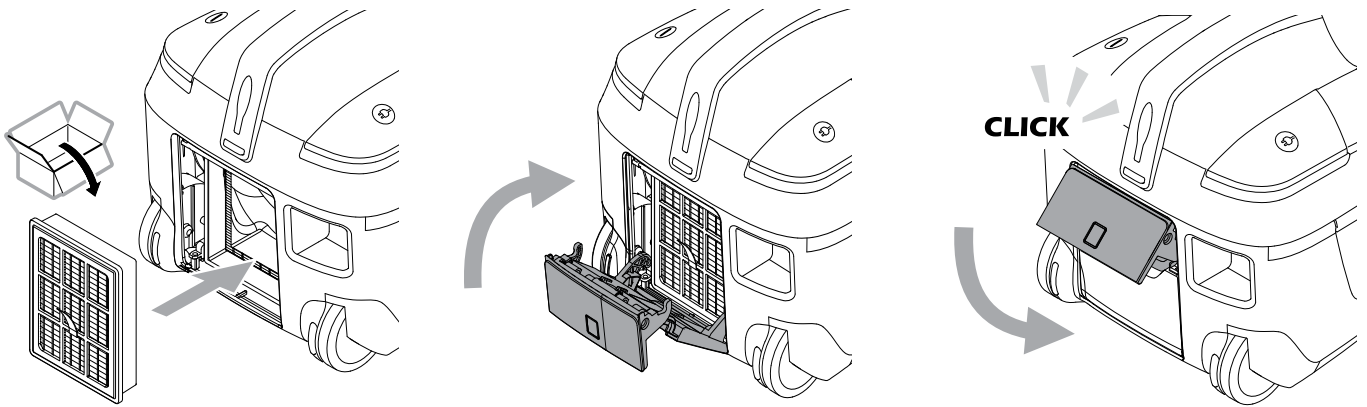
F 



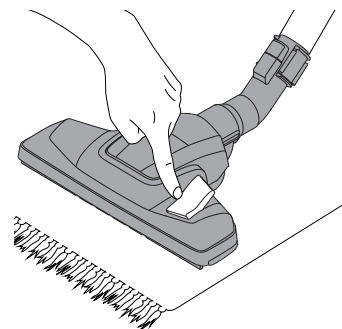
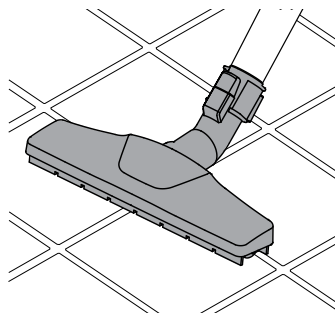
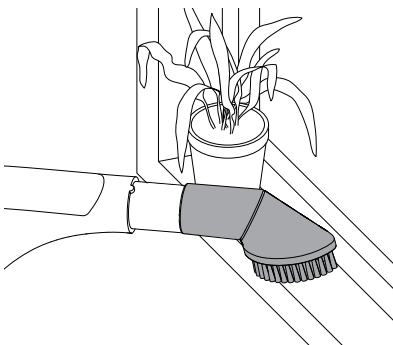
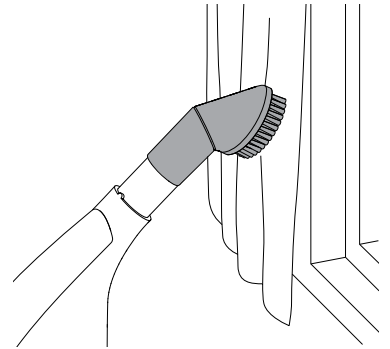
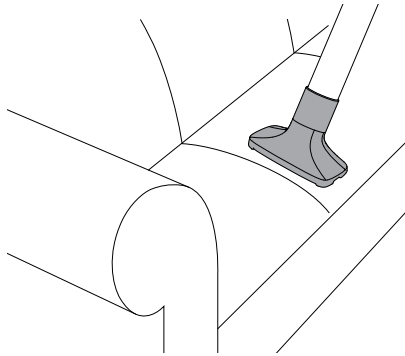
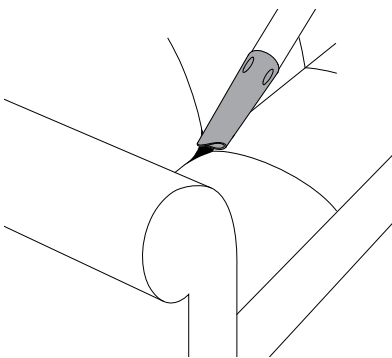
G 



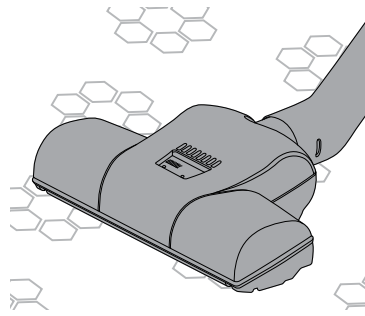
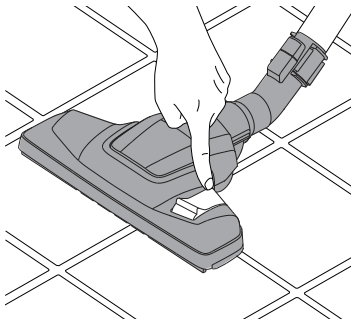
G



H



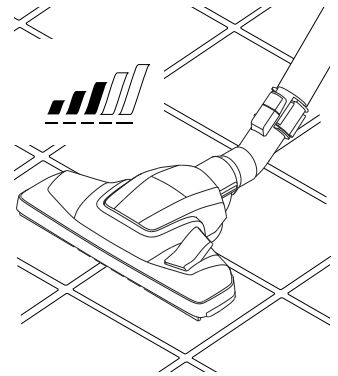
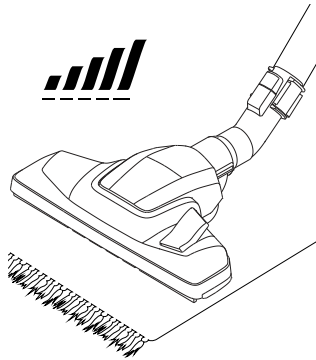
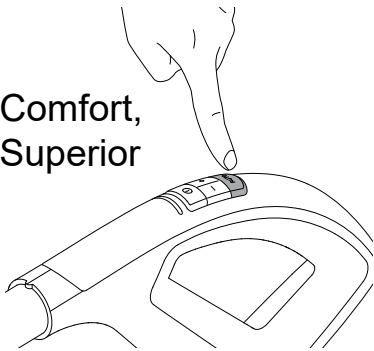
H



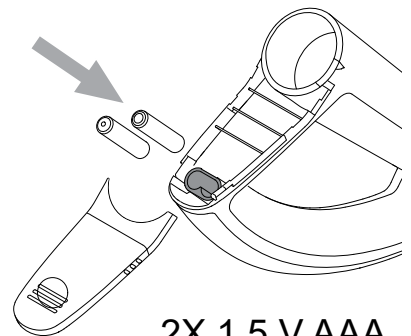
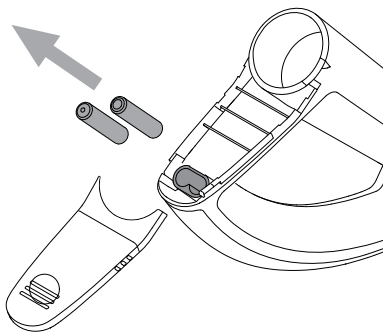
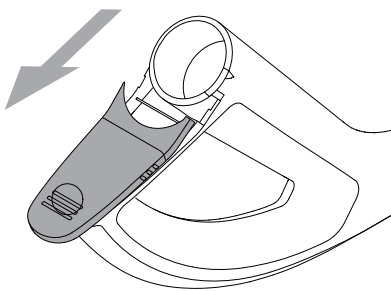
I

AUTO

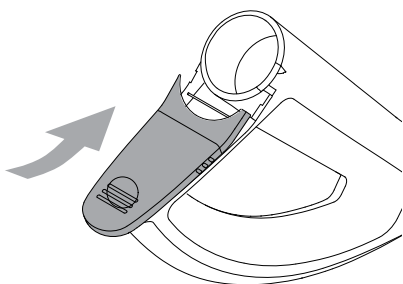
Comfort,
Superior



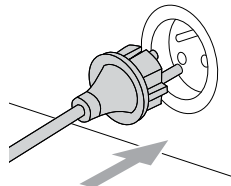
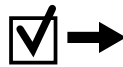
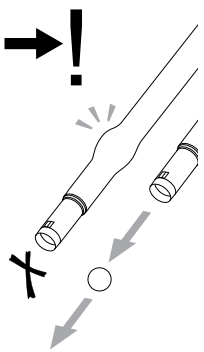
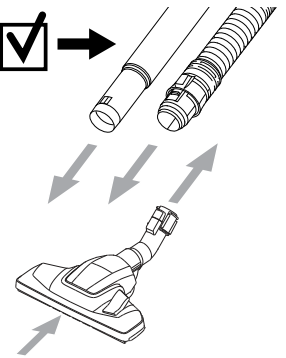
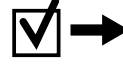
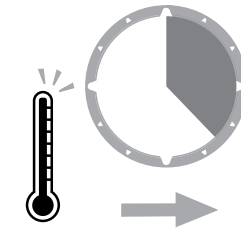
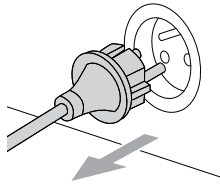
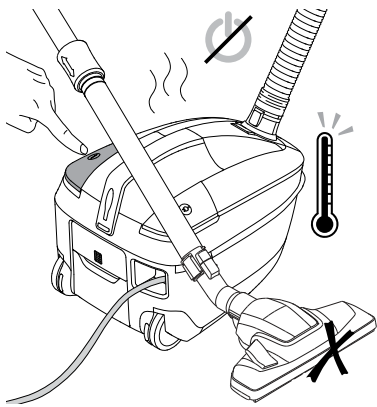
J



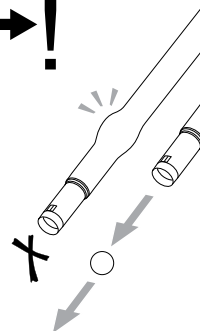
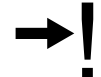
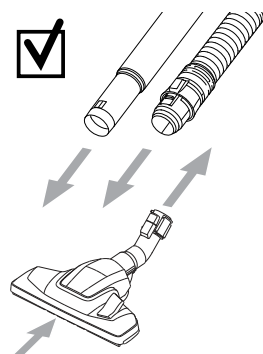
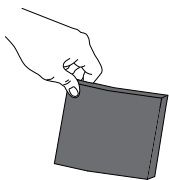
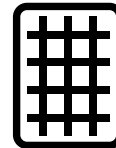
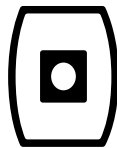
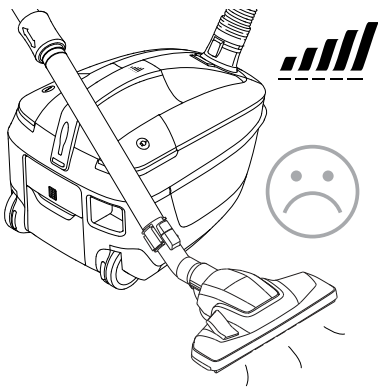
2X 1.5 V AAA



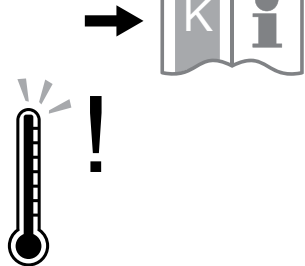
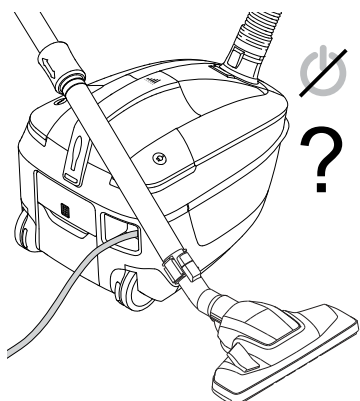
K



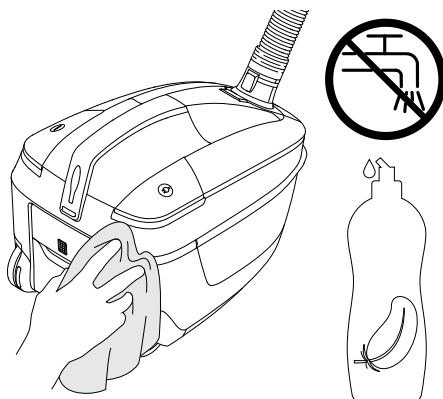
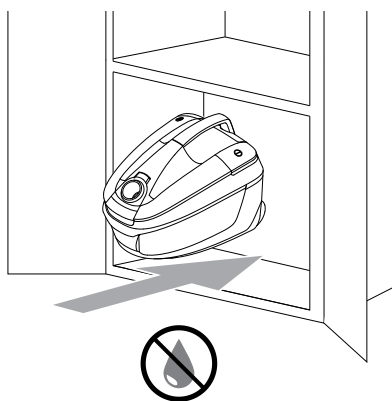
L



L



M



EU Konformitätserklärung

Wir,

Nilfisk A/S
Kornmarksvej 1
DK-2605 Broendby
DÄNEMARK

erklären hiermit, dass das

Produkt: Staubsauger - Privatanwender - Trocken
m/ drahtloser Fernbedienung
Beschreibung: 220-240V 50/60Hz, IPX0
Typ: Elite Comfort, Elite Classic, Elite Superior

den folgenden Normen entspricht:

EN 60335-1:2012+A11:2014
EN 60335-2-2:2010+A11:2012+A1:2013
EN 55014-1:2006+A1:2009+A2:2011
EN 55014-2:2015
EN 61000-3-2:2014
EN 61000-3-3:2013
EN 50581:2012
EN 300 220-2 V3.1.1 Receiver Category 2
EN 301 489-1 V2.1.1
EN 301 489-3 V2.1.1
EN 60312-1:2017
EN 60704-2-1:2015

Konformität mit den folgenden Richtlinien:

2011/65/EU
2009/125/EC
666/2013/EU
2014/53/EU – Freq Band: 434MHz, TX: Max 0dBm

Hadsund, 16-11-2017



Esben Graff
VP Portfolio Management, Consumer



HEAD QUARTER

DENMARK

Nilfisk A/S
Kornmarksvej 1
DK-2605 Broendby
Tel.: (+45) 4323 8100
Website: www.nilfisk.com

SALES COMPANIES

ARGENTINA

Nilfisk srl.
Edificio Central Park
Herrera 1855, 6th floor/604
Ciudad de Buenos Aires
Tel.: (+54) 11 6091 1571
Website: www.consumer.nilfisk.com.ar

AUSTRALIA

Nilfisk Pty Ltd
Unit 1/13 Bessemer Street
Blacktown NSW 2148
Tel.: (+61) 2 98348100
Website: www.consumer.nilfisk.com.au

AUSTRIA

Nilfisk GmbH
Metzgerstrasse 68
5101 Bergheim bei Salzburg
Tel.: (+43) 662 456 400 90
Website: www.nilfisk.at

BELGIUM

Nilfisk n.v.s.a.
Riverside Business Park
Boulevard Internationellaan 55
Bâtiment C3/C4 Gebouw
Bruxelles 1070
Tel.: (+32) 24 67 60 50
Website: www.consumer.nilfisk.be

Brazil

Nilfisk do Brasil
Av. Eng. Luis Carlos Berrini, 550
40 Andar, Sala 03
SP - 04571-000 Sao Paulo
Tel.: (+11) 3959-0300 / 3945-4744
Website: www.nilfisk.com.br

CANADA

Nilfisk Canada Company
240 Superior Boulevard
Mississauga, Ontario L5T 2L2
Tel.: (+1) 800-668-8400
Website: www.nilfisk.ca

CHILE

Nilfisk S.A. (Comercial KCS Ltda)
Salar de Llamara 822
8320000 Santiago
Tel.: (+56) 2684 5000
Website: www.nilfisk.cl

CHINA

Nilfisk
4189 Yindu Road
Xinzhuan Industrial Park
201108 Shanghai
Tel.: (+86) 21 3323 2000
Website: www.nilfisk.cn

CZECH REPUBLIC

Nilfisk s.r.o.
VGP Park Horní Počernice
Do Čertous 1/2658
193 00 Praha 9
Tel.: (+420) 244 090 912
Website: www.consumer.nilfisk.cz

DENMARK

Nilfisk A/S
Kornmarksvej 1
2605 Broendby
Tel.: (+45) 4323 4050
Website: www.consumer.nilfisk.dk

FINLAND

Nilfisk Oy Ab
Koskelontie 23 E
02920 Espoo
Tel.: (+358) 207 890 600
Website: www.consumer.nilfisk.fi

FRANCE

Nilfisk SAS
26 Avenue de la Baltique
Villebon sur Yvette
91978 Courtaubouef Cedex
Tel.: (+33) 169 59 87 24
Website: www.consumer.nilfisk.fr

GERMANY

Nilfisk GmbH
Guido-Oberdorfer-Strasse 2-10
89287 Bellenberg
Tel.: (+49) (0)7306/72-444
Website: www.consumer.nilfisk.de

GREECE

Nilfisk A.E.
Αναπαύσεως 29
Κορωπί Τ.Κ. 194 00

Tel.: (30) 210 9119 600
Website: www.consumer.nilfisk.gr

HOLLAND

Nilfisk B.V.
Versterkerstraat 5
1322 AN Almere
Tel.: (+31) 036 5460760
Website: www.consumer.nilfisk.nl

HONG KONG

Nilfisk Ltd.
2001 HK Worsted Mills
Industrial Building
31-39, Wo Tong Tsui St.
Kwai Chung, N.T.
Tel.: (+852) 2427 5951
Website: www.nilfisk.com

HUNGARY

Nilfisk Kft.
II. Rákóczi Ferenc út 10
2310 Szigetszentmiklós-Lakihegy
Tel.: (+36) 24 475 550
Website: www.nilfisk.hu

INDIA

Nilfisk India Limited
Pramukh Plaza, 'B' Wing, 4th floor, Unit No. 403
Cardinal Gracious Road, Chakala
Andheri (East) Mumbai 400 099
Tel.: (+91) 22 6118 8188
Website: www.nilfisk.in

IRELAND

Nilfisk
1 Stokes Place
St. Stephen's Green
Dublin 2
Tel.: (+35) 3 12 94 38 38
Website: www.nilfisk.ie

ITALY

Nilfisk SpA
Strada Comunale della Braglia, 18
26862 Guardamiglio (LO)
Tel.: (+39) (0) 377 414021
Website: www.nilfisk.it

JAPAN

Nilfisk Inc.
1-6-6 Kita-shinyokohama, Kouhoku-ku
Yokohama, 223-0059
Tel.: (+81) 45548 2571
Website: www.nilfisk.com

MALAYSIA

Nilfisk Sdn Bhd
Sd 33, Jalan KIP 10
Taman Perindustrian KIP
Sri Damansara
52200 Kuala Lumpur
Tel.: +603 6275 3120
Website: www.nilfisk.com

MEXICO

Nilfisk de Mexico, S. de R.L. de C.V.
Pirneos #515 Int.
60-70 Microparque
Industrial WSantiago
76120 Queretaro
Tel.: (+52) (442) 427 77 00
Website: www.nilfisk.com

NEW ZEALAND

Nilfisk Limited
Suite F, Building E
42 Tawa Drive
0632 Albany Auckland
Tel.: (+64) 9 414 1996
Website: www.nilfisk.com

NORWAY

Nilfisk AS
Bjørnerudveien 24
1266 Oslo
Tel.: (+47) 22 75 17 80
Website: www.consumer.nilfisk.no

PERU

Nilfisk S.A.C.
Calle Boulevard 162, Of. 703, Lima 33- Peru
Lima
Tel.: (511) 435-6840
Website: www.nilfisk.com

POLAND

Nilfisk Sp. Z.O.O.
Millenium Logistic Park
ul. 3 Maja 8, Bud. B4
05-800 Pruszków
Tel.: (+48) 22 738 3750
Website: www.consumer.nilfisk.pl

PORTUGAL

Nilfisk Lda.
Sintra Business Park
Zona Industrial Da Abrunheira
Edifício 1, 1º A
P2710-089 Sintra
Tel.: (+351) 21 911 2670
Website: www.nilfisk.pt

RUSSIA

Nilfisk LLC

Vyatskaya str. 27, bld. 7/1st
127015 Moscow
Tel.: (+7) 495 783 9602
Website: www.consumer.nilfisk.ru

SINGAPORE

Den-Sin
22 Tuas Avenue 2
639453 Singapore
Tel.: (+65) 6268 1006
Website: www.densin.com

SLOVAKIA

Nilfisk s.r.o.
Bancíkovej 1/A
SK-821 03 Bratislava
Tel.: (+421) 910 222 928
Website: www.consumer.nilfisk.sk

SOUTH AFRICA

Nilfisk (Pty) Ltd
Kimbulk Office Park, 9 Zeiss Road
Laser Park, Honeydew
Johannesburg
Tel.: (+27) 118014600
Website: www.nilfisk.co.za

SOUTH KOREA

Nilfisk Korea
3F Duksoo B/D, 317-15
Sungsoo-Dong 2Ga
Sungdong-Gu, Seoul
Tel.: (+82) 2497 8636
Website: www.nilfisk.co.kr

SPAIN

Nilfisk S.A.U
Paseo del Rengle, 5 Planta. 9-10
08302 Mataró
Tel.: (+34) 93 741 2400
Website: www.consumer.nilfisk.es

SWEDEN

Nilfisk AB
Talljägårdsgatan 4
431 53 Mölndal
Tel.: (+46) 31 706 73 00
Website: www.consumer.nilfisk.se

SWITZERLAND

Nilfisk AG
Ringstrasse 19
Kircheberg/Industri Stelz
9500 Wil
Tel.: (+41) 71 92 38 444
Website: www.consumer.nilfisk.ch

TAIWAN

Nilfisk Ltd
Taiwan Branch (H.K)
No. 5, Wan Fang Road
Taipei
Tel.: (+88) 6227 00 22 68
Website: www.nilfisk.tw

THAILAND

Nilfisk Co. Ltd.
89 Soi Chokechai-Ruammitr
Viphavadee-Rangsit Road
Ladyao, Jatuchak, Bangkok 10900
Tel.: (+66) 2275 5630
Website: www.nilfisk.co.th

TURKEY

Nilfisk A.S.
Serifali Mh. Bayraktar Bulv. Sehit Sk. No:7
Ümraniye, 34775 Istanbul
Tel.: +90 216 466 94 94
Website: www.consumer.nilfisk.com.tr

UNITED ARAB EMIRATES

Nilfisk Middle East Branch
SAIF-Zone
P.O. Box 122298
Sharjah
Tel.: (+971) (0) 655-78813
Website: www.nilfisk.com

UNITED KINGDOM

Nilfisk Ltd.
Nilfisk House, Bowerbank Way
Gilwilly Industrial Estate, Penrith
Cumbria CA11 9BQ
Tel.: (+44) (0) 1768 868995
Website: www.consumer.nilfisk.co.uk

UNITED STATES

Nilfisk Inc.
14600 21st Avenue North
Plymouth, MN-55447
Tel.: (+1) 800-989-2235
Website: www.nilfisk.com

VIETNAM

Nilfisk Vietnam
No. 51 Doc Ngu Str.
P. Vinh Phuc, Q.Ba Dinh
Hanoi
Tel.: (+84) 761 5642
Website: www.nilfisk.com

