



W 28W
G9
lm 370 Lumen
t 2.000 h
T_k 2.800 Kelvin
8000x
0s

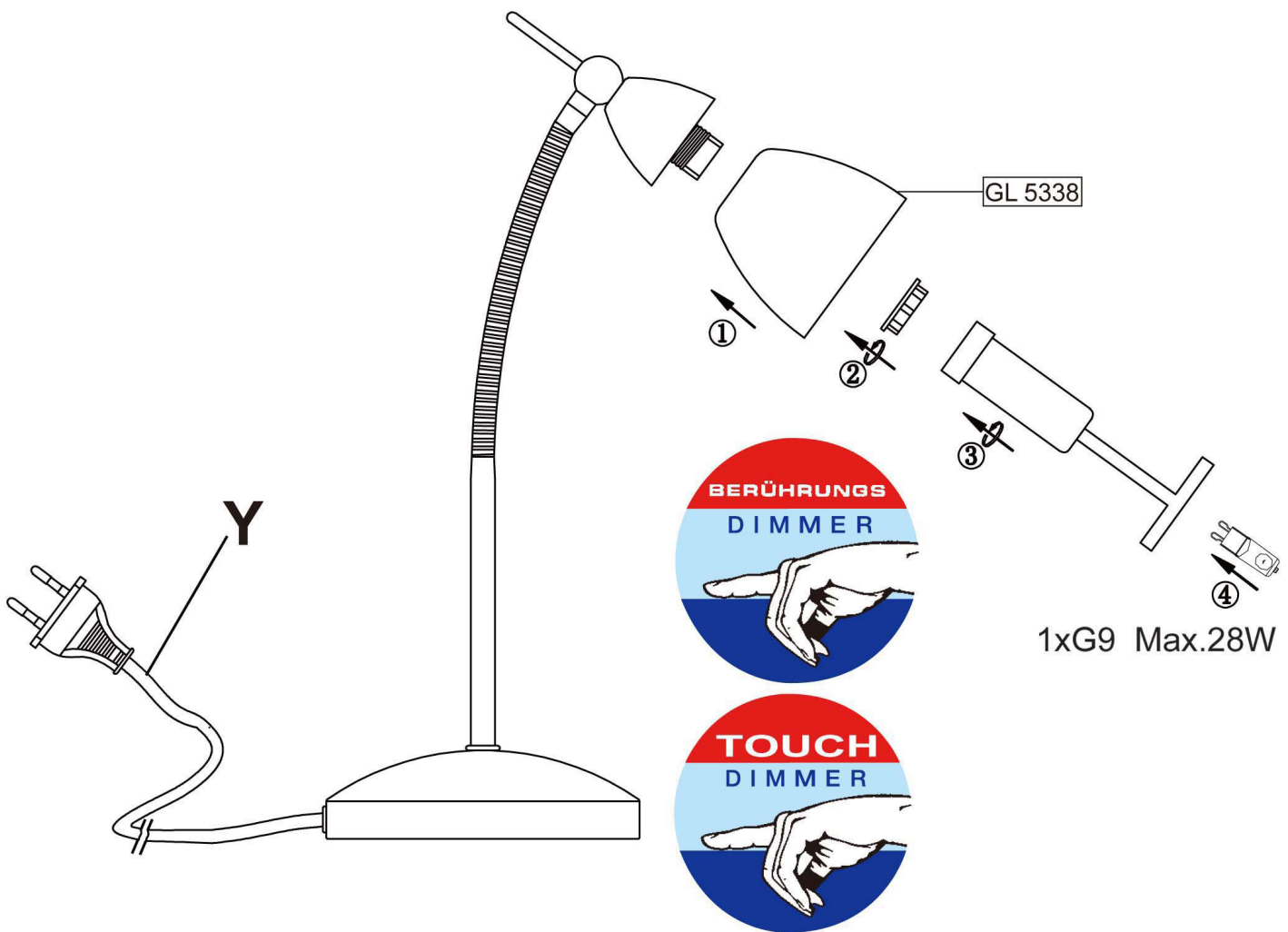


4430-xx

230V / 50Hz



1xG9 Max.28W



Bitte geben Sie bei technischen Fragen die Chargennummer (xxxx-xx-xx-xxxx-xxx) an. Diese finden Sie auf dem Typenschild.

Please let us know the batch number (xxxx-xx-xx-xxxx-xxx) for any technical questions. This can be found on the rating label.

12/2015

Lors de demande d'assistance technique, veuillez indiquer le numéro du lot (xxxx-xx-xx-xxxx-xxx). Celui-ci se trouve sur la plaque d'identification.

In caso di domande di tipo tecnico, si prega di specificare il numero di lotto (xxxx-xx-xx-xxxx-xxx) indicato sulla targhetta identificativa.