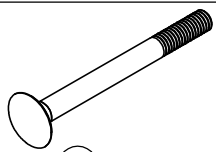


MONTAGE ANLEITUNG



① - M6 x 65 - 2 stk.



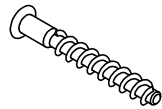
② - M6 - 2 stk.



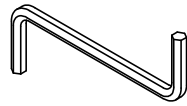
③ - M6 - 2 stk.



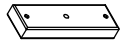
④ - ϕ 3,5 x 30 - 6 stk.



⑤ - ϕ 6,4 x 50 - 8 stk.



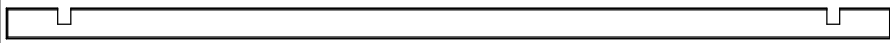
1 stk



Ⓐ - 2 szt.



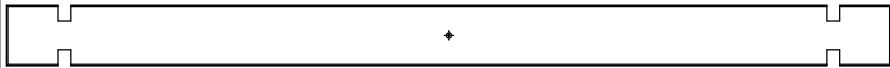
Ⓑ - 2 szt.



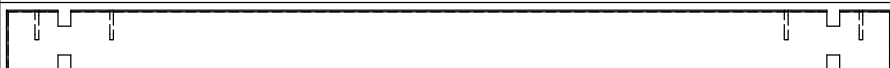
Ⓒ - 4 szt.



Ⓓ - 2 szt.



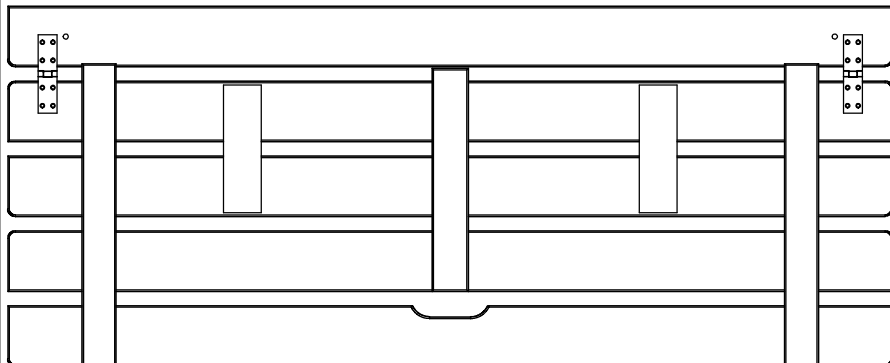
Ⓔ - 2 szt.



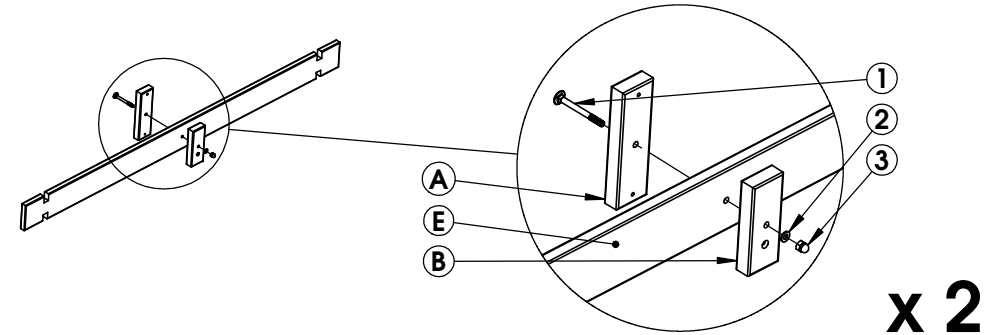
Ⓕ - 2 szt.



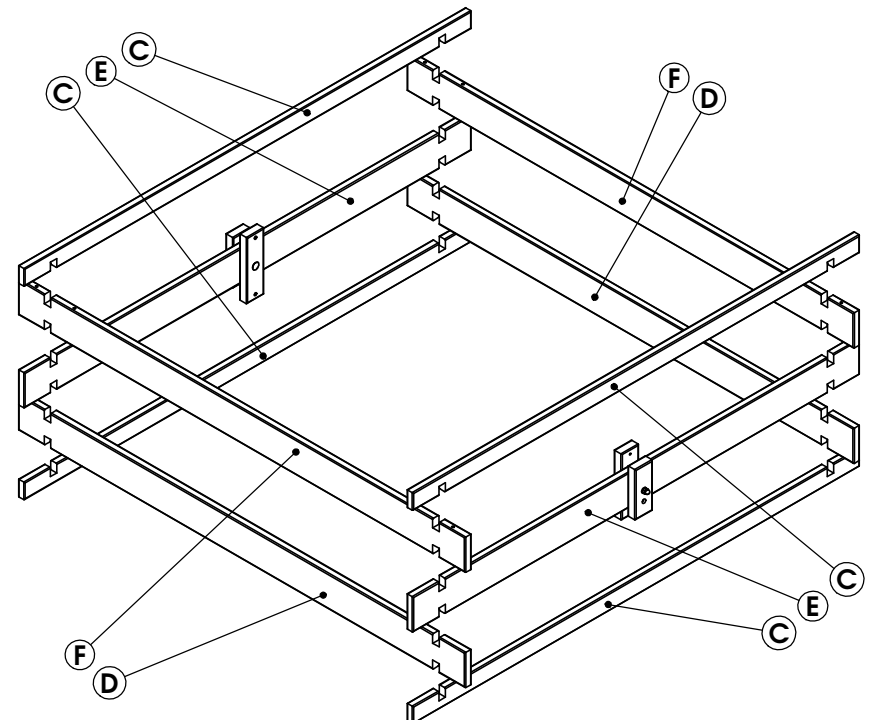
Ⓖ - 2 szt.



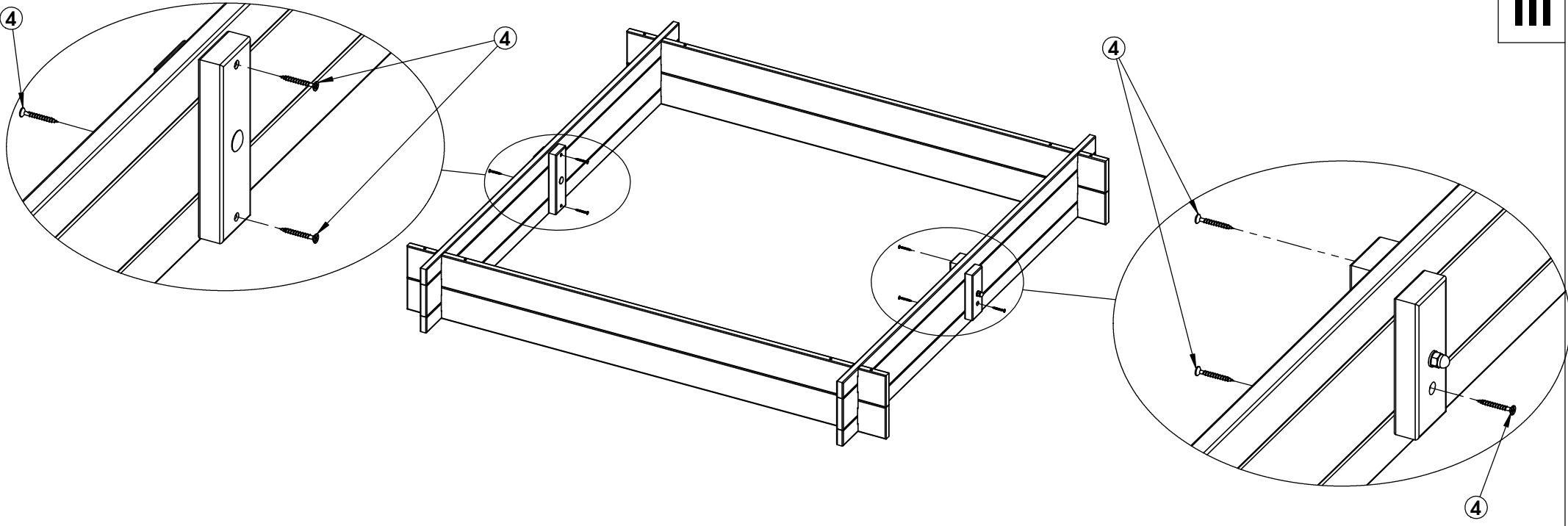
Ⓗ - 2 szt.



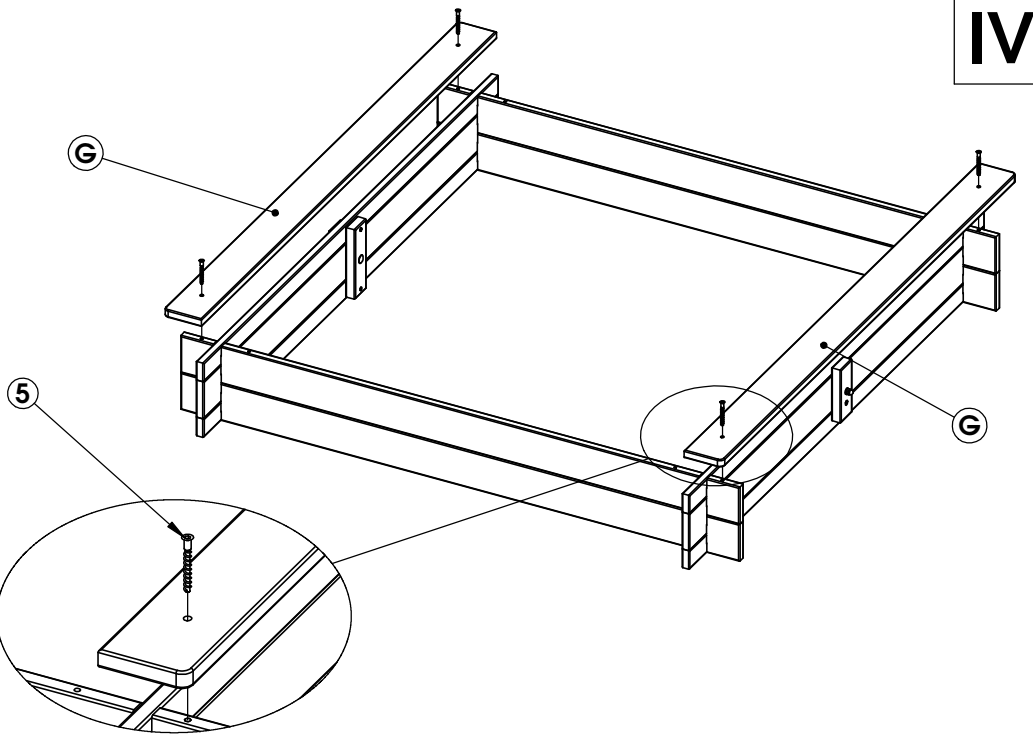
I



II



IV



V

