



Nebentreppe mit vollen Stufen

TREPPENVERLAUF/MÖGLICHER AUFBAU



A. Geradelaufend

GELÄNDER

- > Geländer inklusive, rechts oder links montierbar
- > Mit geteiltem Handlauf aus Holz und geteilten Wangen mit Metallbeschlag

TECHNISCHE HINWEISE

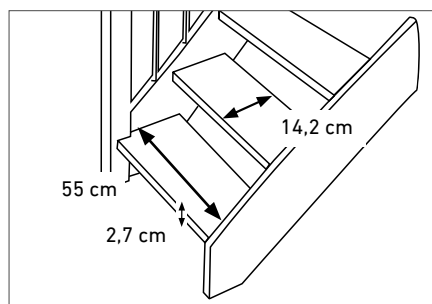
- > Anpassung der Treppe an die Geschosshöhe durch Kürzen der Wangen unten möglich

HÖLZER



* Unbehandelt

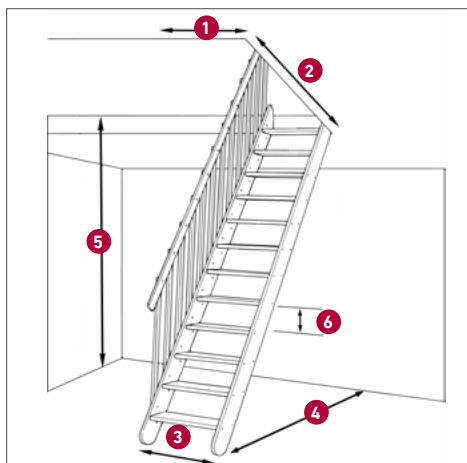
STUFEN

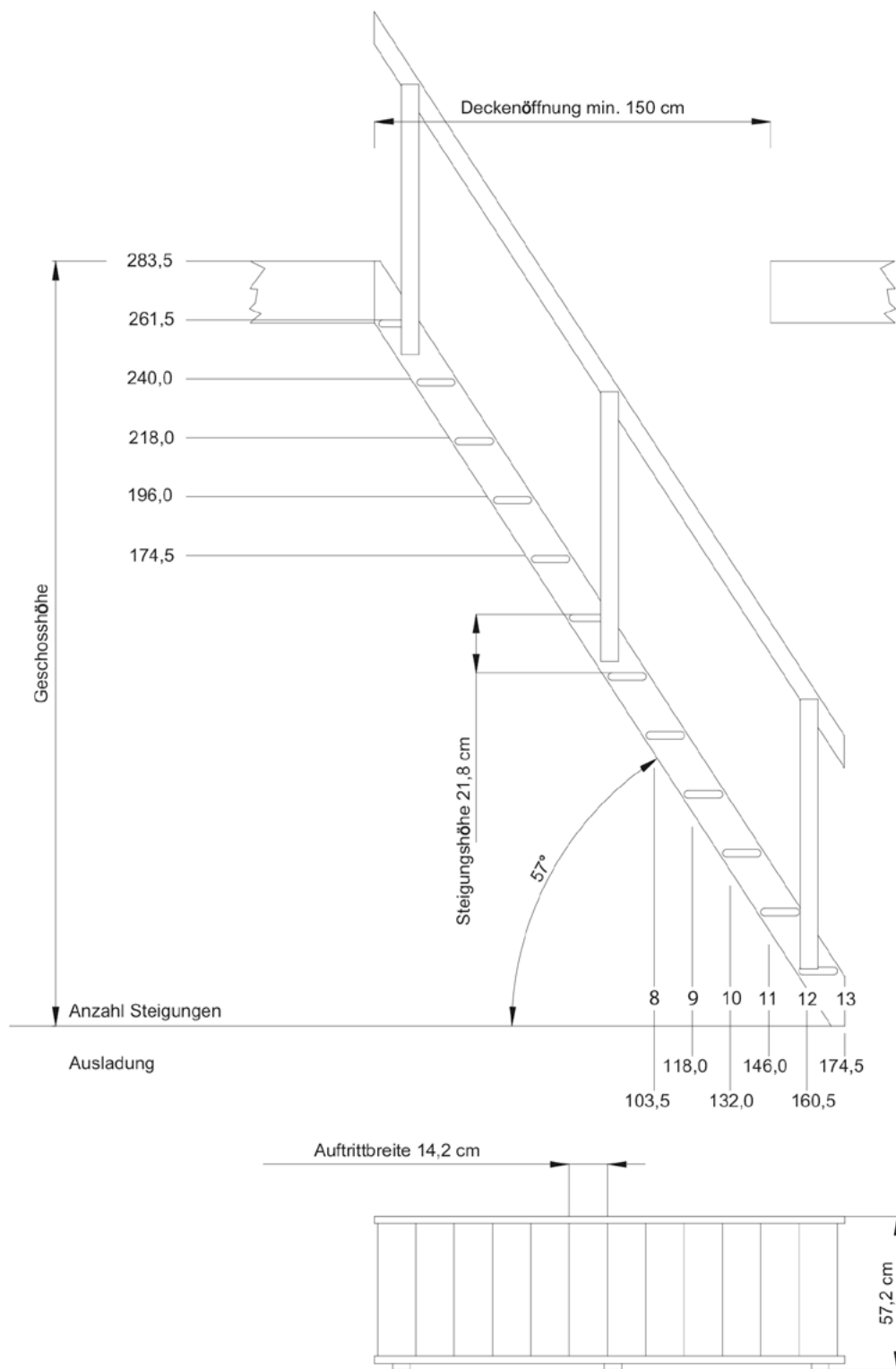


MASSE

Geradelaufende Treppe

1 Deckenöffnung Breite	min. 60 cm
2 Deckenöffnung Länge	min. 150 cm
3 Treppenbreite	57,2 cm
4 Ausladung	max. 174 cm
5 Geschosshöhe	max. 283,5 cm
6 Steigungshöhe	21,8 cm





TECHNISCHE HINWEISE

Deckenöffnung:Breite = Breite der Treppe + 5 cm

Länge = Ausladung der Treppe - 5 cm

Maßeinheit: Zentimeter / cm