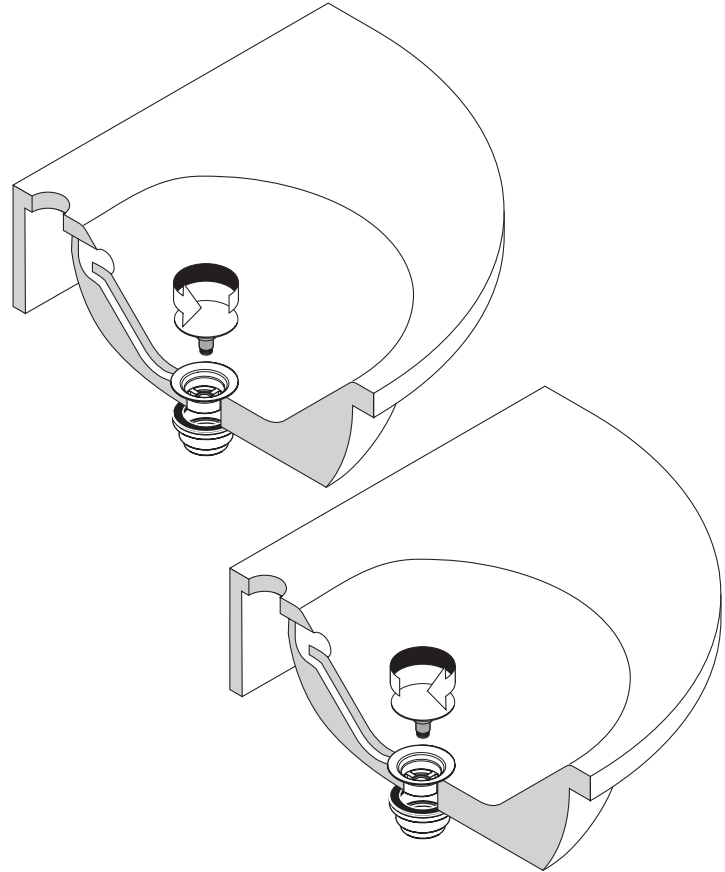
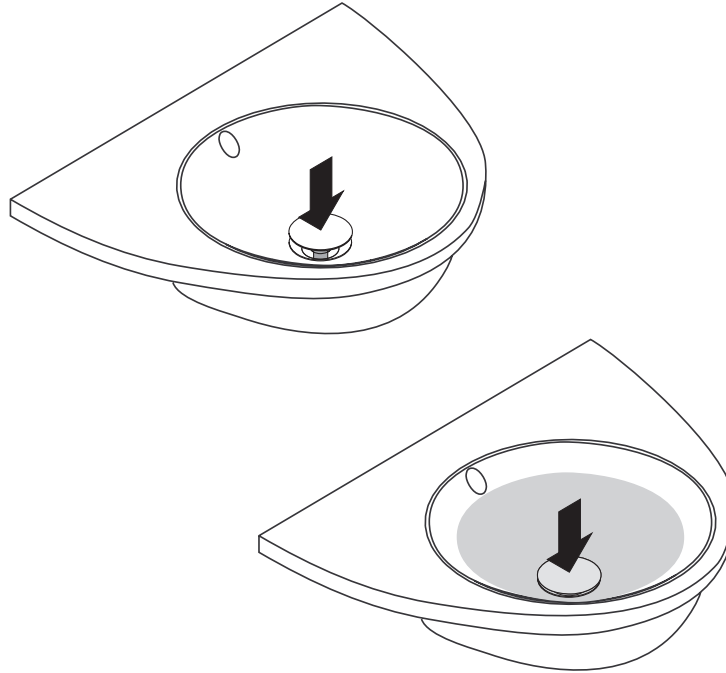


Reinigung / Nettoyage / Cleaning / Pulitura / Limpiar / Reinigen / Rengöring / Limpeza / Czyszczenie /  
Čištění / Čištění / 清洗 / Очистка / Tisztítás / Puhdistus / Rengöring / Valymas / Čiščenje / Temizleme /  
Curățare / Καθαρισμός / التنظيف / Čiščenje / Puhastamine / Tirišana / Čiščenje / Rengjöring /  
Почистване / Pastrimi



5

Bedienung / Instruções de service / Operation / Procedura / Manejo / Bedienung / Brugsanvisning /  
Funcionamento / Obsluga / Ovládání / Obsluha / 操作 / Эксплуатация / Használat / Käyttö /  
Hantering / Eksploatacija / Upotreba / Kullanımı / Utilizare / Χειρισμός / التشغيل / Upravljanje /  
Kasutamine / Lietošana / Rukovanje / Betjening / Обслужване / Përdorimi

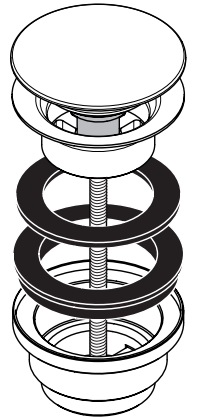


**hansgrohe**

Hansgrohe · Auestraße 5 - 9 · D-77761 Schiltach  
Telefon +49 (0) 78 36/51-1282 · Telefax +49 (0) 7836/511440  
E-Mail: info@hansgrohe.com · Internet: www.hansgrohe.com

06/2019  
9.09390.04

**hansgrohe**

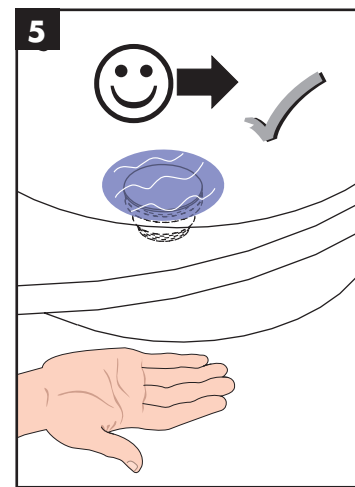
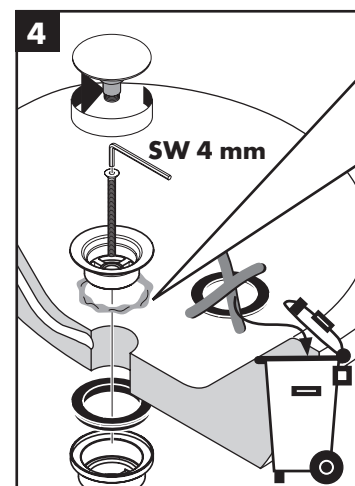
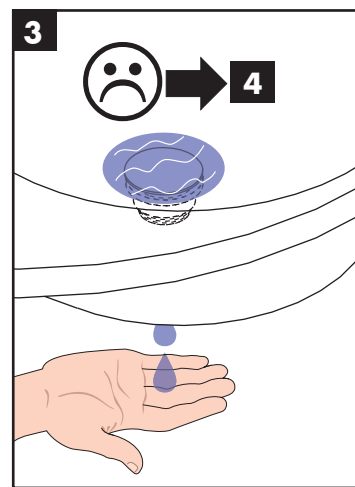
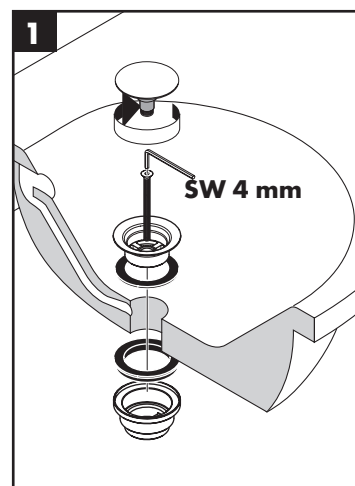
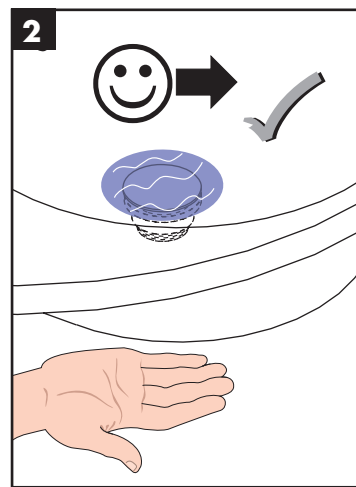
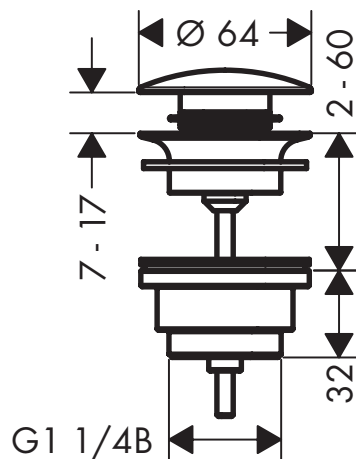


**Push open**  
50100XXX

- DE** Montageanleitung
- FR** Instructions de montage
- EN** assembly instructions
- IT** Istruzioni per Installazione
- ES** Instrucciones de montaje
- NL** Handleiding
- DK** Monteringsvejledning
- PT** Manual de Instalação
- PL** Instrukcja montażu
- CS** Montážní návod
- SK** Montážny návod
- ZH** 组装说明
- RU** Инструкция по монтажу
- HU** Szerelési útmutató
- FI** Asennusohje
- SV** Monteringsanvisning
- LT** Montavimo instrukcijos
- HR** Uputstva za instalaciju
- TR** Montaj kılavuzu
- RO** Instrucțiuni de montare
- EL** Οδηγία συναρμολόγησης
- SL** Navodila za montažo
- ET** Paigaldusjuhend
- LV** Montāžas instrukcija
- SR** Uputstvo za montažu
- NO** Montasjeveiledning
- BG** Инструкция за употреба
- SQ** Udhëzime rreth montimit
- AR** تعليمات التجميع

- DE** Das Ablaufventil darf nur in Wasch-becken mit Überlauf eingesetzt werden.
- FR** La vanne d'écoulement dans le lavabo ne doit être utilisée qu'avec un trop-plein  
Classification acoustique et débit: NF
- EN** The drain valve may only be installed in sinks with an overflow opening.
- IT** La valvola di scarico deve essere utilizzata solo in lavandini con sfioratore.
- ES** La válvula de desagüe puede ser utilizada solo en lavabos con rebose.
- NL** De overloopklep mag alleen in wastafels met overloop geplaatst worden.
- DK** Afløbsventilen må kun bruges i bassiner med overløb.
- PT** A válvula de escoamento só pode ser utilizada em lavatórios com vertedouro.
- PL** Zawór odpływowy może być stosowany tylko w umywalkach z przelewem.
- CS** Odtokový ventil smí být použit pouze v umyvadlech s přepadem.
- SK** Odtokový ventil sa smie použiť len v umývadlách s prepacom.
- ZH** 出水阀只允许用在带溢流孔的盥洗池中。
- RU** Спускной клапан разрешается вставлять только в раковину с системой водослива.
- HU** A leeresztőszelepet csak túlfolyóval rendelkező mosdókban szabad használni.
- FI** Poistoventtiiliä saa käyttää vain pesualtaissa, joissa on ylivuotoreikä.

- SV** Avloppsventilen får bara användas i tvättstall med överrinning.
- LT** Nutekėjimo vožtuvą galima naudoti tik kriauklėje su perpilda.
- HR** Ispusni se ventil smije ugraditi samo u umivaonike sa zaštitom od prelijevanja.
- TR** Drenaj valfi yalnızca taşma delikli lavabolarda kullanılabilir.
- RO** Ventilul de scurgere poate fi montat doar în chiuvete cu deversor.
- EL** Η υποθέτηση της βαλβίδας εκροής επιτρέπεται μόνο σε νιπτήρες με υπερχείλιση.”
- SL** Odtočni ventil se sme vgraditi le v umivalnikih s prelivom.
- ET** Äravooluklappi tohib kasutada ainult ülevooavaga kraanikaussides.
- LV** Noplūdes vārstu drīkst izmantot tikai izlietnēs ar pārplūdes ietaisi.
- SR** Odvodni ventil sme da se ugradi samo u umivaonike sa zaštitom od prelijanja.
- NO** Avløpsventilen skal kun brukes i vaskeservanter med overløp.
- BG** Поставянето на клапан за отвеждане е позволено само в умивалници с приливници.
- SQ** Valvula e shkarkimit lejohet të vendoset vetëm në lavamanët me sistem zbrazjeje
- AR** يسمح باستخدام صمام الصرف فقط في الأحواض التي بها إمكانية صرف الماء الزائد.



Installationskit  
Mastic d'installation  
Installation kit  
Mastice d'installazione  
Masilla  
Kit  
Kit  
Mástique  
Kit instalatorski  
Instalační kit  
Instalačná súprava  
水管胶泥  
Монтаж подводки  
szaniter szilikon  
Asennussarja  
Installationskit  
Montavimo rinkinys  
Instalaterski kit  
Montaj silikonu  
Chit de instalare  
Kit εγκατάστασης  
طقم تركيب

**(not included)**

Komplet za montažo  
Paigalduskomplekt  
Instalācijas piederumi  
Instalaterski komplet  
Installationskit  
Инсталационен кит  
Stuko për instalim