



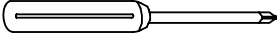
Italiano	ISTRUZIONI DI MONTAGGIO
English	ASSEMBLY INSTRUCTIONS
Deutsch	MONTAGEANLEITUNG
Français	INSTRUCTIONS DE MONTAGE
Español	INSTRUCCIONES PARA EL ENSAMBLAJE
Português	INSTRUÇÕES DE MONTAGEM
Nederlands	MONTAGE HANDLEIDING
Polski	INSTRUKCJA MONTAŻOWA
Magyar	ÖSSZESZERELÉSI ÚTMUTATÓ
Română	INSTRUCȚIUNI DE MONTAJ
Русский	Инструкции по установке
Hrvatski	UPUTE ZA MONTAŽU
Srpski	UPUTE ZA MONTAŽU
Česky	NÁVOD NA MONTÁŽ
Slovensky	NÁVOD NA MONTÁŽ
Slovenščina	NAVODILO ZA MONTAŽO
Dansk	MONTERINGSINSTRUKTIONER
Svenska	MONTERINGSINSTRUKTIONER
Suomi	ASENNUSOHJEET
Eesti keel	MONTAAŽIJUHEND



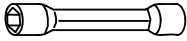
Ø 8x300 12x120 14x150 mm
 D. $\frac{2}{64} \times 11\frac{3}{4}$ " - $\frac{15}{32} \times 4\frac{3}{4}$ " - $\frac{9}{16} \times 5\frac{7}{8}$ " in



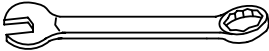
Ø 2.5 3.5 4.5 9 mm
 D. $\frac{3}{32}$ " - $\frac{9}{64}$ " - $\frac{11}{64}$ " - $\frac{23}{64}$ " in



PH 2



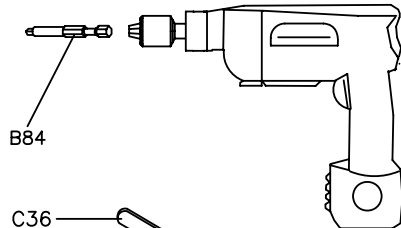
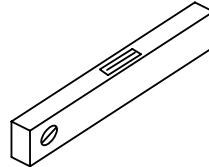
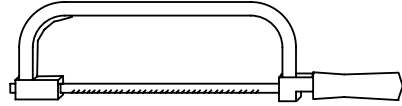
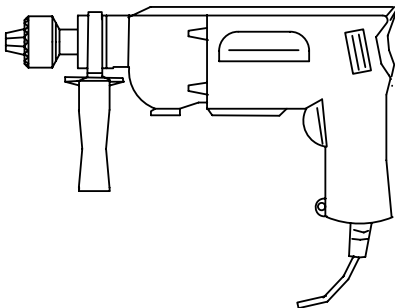
12 mm 13 mm
 $\frac{15}{32}$ " in $\frac{33}{64}$ " in



13 17 19 30 mm
 $\frac{33}{64}$ " - $\frac{43}{64}$ " - $\frac{3}{4}$ " - $\frac{3}{16}$ " in



2.5 3 5 12 mm
 $\frac{3}{32}$ " - $\frac{1}{8}$ " - $\frac{13}{64}$ " - $\frac{15}{32}$ " in



Italiano

ATTENZIONE: eseguire l'installazione "a regola d'arte" utilizzando attrezzi idonei; seguire scrupolosamente le istruzioni di montaggio. Informarsi prima dell'installazione, sui regolamenti locali e nazionali da rispettare, in funzione della destinazione d'uso (privato principale, secondario, uffici, negozi...).

Prima di iniziare l'assemblaggio, sballare tutti gli elementi della scala. Sistemarli su una superficie ampia e verificare la quantità degli elementi (TAB. 1: A = Codice, B = Quantità).

Assemblaggio preliminare

1. Avvitare gli elementi D32 e D33 nei gradini (L02) (fig. 2).
2. Misurare attentamente l'altezza da pavimento a pavimento per determinare la quantità dei dischi distanziatori (D03) (TAB. 2).
3. Assemblare i distanziatori (D14, D03, D02) come un unico pezzo.
Assemblare nello stesso modo i distanziatori (D04, D03, D02) (fig. 1).
4. Assemblare gli elementi C63, C65, C66 alla colonnina (C03) (fig. 3).
5. Assemblare gli elementi B72, B73, B74, B78 al pianerottolo E03 senza stringere (fig. 7).
6. Assemblare la base G03, B17 e B46 (fig. 1).

Assemblaggio

7. Determinare il centro del foro sul pavimento e posizionare la base (G03+B17+B46) (fig. 4).
8. Forare con la punta \varnothing 14 mm e fissare la base (G03+B17+B46) al pavimento con gli elementi B13 (fig. 1).
9. Avvitare il tubo (G02) sulla base (G03+B17+B46) (fig. 1).
10. Inserire i distanziatori (D14+D03+D02) (fig. 5).
11. Inserire il copri base (D05 - D12) (fig. 5).
12. Inserire il primo gradino (L02) nel tubo (G02). Poi, nell'ordine, inserire un distanziatore (D04+D03+D02) ed il successivo gradino (L02) e così via. Sistemare i gradini alternativamente a destra e a sinistra, così da distribuire uniformemente il peso (fig. 5).
13. Raggiunta l'estremità del tubo (G02), avvitare l'elemento B47, avvitare il tubo (G02) successivo e continuare ad assemblare la scala (fig. 5).
14. Raggiunta l'estremità del tubo (G02), avvitare l'elemento B46 e l'elemento G01 (avvitare l'elemento G01 considerando che deve superare l'altezza della scala di circa 15 cm (fig. 6). Continuare ad inserire i gradini utilizzando l'elemento D01 inserito nel distanziatore (D04+D03+D02).
15. Inserire per ultimo il pianerottolo (E03). Inserire gli elementi B05, B04 e serrare l'elemento B03 a sufficienza (fig. 1), considerando che i gradini devono ancora ruotare e che le estremità A e B del pianerottolo (E03) devono sfiorare il pavimento (fig. 8).

Fissaggio del pianerottolo

16. Avvitare l'elemento B71 sull'elemento B74 fino in fondo. Inserire, nell'ordine, l'elemento B75, B76, B75 e ancora B71 senza avvitare eccessivamente (fig. 7).
17. Avvicinare l'elemento B76 al solaio. Determinare la posizione, forare con la punta \varnothing 14 mm e fissare definitivamente utilizzando l'elemento B58 (fig. 7).
18. Avvitare l'elemento inferiore B71 fino a portare i punti A, B e C a contatto con il pavimento (fig. 8).
19. Bloccare l'elemento superiore B71 sull'elemento B76 (fig. 7).
20. Bloccare per ultimo l'elemento B73 (fig. 7).

Assemblaggio della ringhiera

21. Allargare a ventaglio i gradini (L02) dopo avere scelto il senso di rotazione (fig. 9). E' ora possibile salire sulla scala.
22. Cominciando dal pianerottolo (E03) inserire le colonnine più lunghe (C03 - H 1190 mm) di collegamento tra i gradini (L02). Orientare le colonnine (C03 - H 1190 mm) con l'elemento C63 con la parte forata verso l'alto (fig. 10). Stringere solamente l'elemento B02 del gradino inferiore (fig. 2).
23. Verificare la verticalità di tutte le colonnine (C03) posizionate. Porre attenzione in quest'operazione perché è

- molto importante per la buona riuscita dell'assemblaggio.
24. Stringere definitivamente l'elemento B03 (fig. 10).
 25. Stringere definitivamente l'elemento B02 del gradino superiore (fig. 2).
 26. Ricontrollare la verticalità delle colonnine (C03) ed eventualmente correggerla ripetendo le operazioni precedenti.
 27. Posizionare la prima colonnina (C03 - H 1190 mm) assieme all'elemento di rinforzo (F07). Adeguare l'altezza di una colonnina lunga (C03 - H 1190 mm), tagliando l'estremità, all'altezza di quelle appena assemblate (fig. 1).
 28. Fissare sul pavimento, in corrispondenza della prima colonnina (C03), l'elemento F01, forando con la punta \varnothing 8 mm. Utilizzare gli elementi C58, B12 e B02 (fig. 1).
 29. Individuare i segmenti di corrimano contrassegnati con la lettera "M" (A22) e quello contrassegnato con la lettera "R" (A23) che sarà utilizzato sul pianerottolo (E03) (fig. 11).
 30. Iniziare a modellare i corrimani (A22) contrassegnati con la lettera "M" cercando di dargli una curvatura che segua il più possibile quella della scala (fig. 1).
 31. Cominciando dalla colonnina (C03) del pianerottolo (E03), iniziare a fissare il corrimano (A22), appena piegato. Utilizzare gli elementi C64.
 32. Unire gli altri segmenti di corrimano (A22), avvitandoli, incollandoli e modellandoli in successione. Utilizzare gli elementi B33, D72 e la colla (X01).
 33. In corrispondenza della prima colonnina (C03) della scala, tagliare il corrimano in eccesso con una sega da ferro.
 34. Completare il corrimano (A22) fissando l'elemento A37, utilizzando gli elementi C64 e la colla (X01) (fig. 1).
 35. Inserire tutte le altre colonnine nei gradini (L02), stringere l'elemento B02 e fissare al corrimano (A22) prestando attenzione alla loro verticalità (per i modelli con diametro superiore a 140 cm, consigliamo di assemblare prima le colonnine più corte) (fig. 12).
 36. Ricontrollare la linearità del corrimano (A22) ed eventualmente correggerla utilizzando un martello di gomma.
 37. Completare l'assemblaggio della ringhiera, inserendo gli elementi B82 nella parte inferiore delle colonnine (C03) (fig. 1).

Assemblaggio della balaustra

38. Avvitare la colonna (C04) sull'elemento G01 che sporge dal pianerottolo (E03) (fig. 10).
39. Assemblare gli elementi F01, utilizzando gli elementi B07, B06, B23 nei fori presenti sul pianerottolo (E03) (fig.1).
40. Posizionare le colonnine più corte (C03 - H 935 mm) e stringere l'elemento B02 (fig. 1).
41. Fissare l'elemento A36 sulla colonna (C04) utilizzando l'elemento B02 (fig. 1).
42. Fissare il corrimano (A23) contrassegnato con la lettera "R", utilizzando gli elementi C64 (fig. 1).
43. A seconda della posizione e dell'esistenza di pareti attorno al foro della scala, potrebbe essere necessario posizionare una o due colonnine (C03 - H 935 mm) in più (fig. 12).
44. In questo caso è necessario considerare uno spazio che sia equidistante dalle altre colonnine o dalla parete. Per il fissaggio si raccomanda di forare il pianerottolo (E03) con una punta \varnothing 9 mm e di utilizzare gli elementi F01, B02, B07, B06, B23 mentre si raccomanda di forare il pavimento con una punta \varnothing 12 mm e di utilizzare gli elementi F01, B02, B87 (fig. 13).

Assemblaggio finale

45. Per irrigidire ulteriormente la scala nei punti intermedi, fissare a muro gli elementi F09 e unirli, utilizzando gli elementi F08, con le colonnine (C03). Forare con una punta \varnothing 8 mm e utilizzare gli elementi C50, C49, C58, B12 (fig. 14).
46. Incollare le pedate (H01) sui gradini (L02), utilizzando l'elemento B96 (fig. 1).
47. Incollare le pedate (H03, H04) sul pianerottolo (E03), utilizzando l'elemento B96 (fig. 1).

English

WARNING: Carry out the installation in a “workmanlike” manner, strictly following the installation instructions and using suitable tools. Always consult your local building department for code requirements that must be respected depending on its destination of use (private, secondary, public...).

Before starting the assembly process, unpack all components of the staircase. Lay them out on a large surface and check the quantity of all the pieces, by consulting the table (TAB.1: A = Code, B = Quantity).

For the USA only: call the customer support line at 1-888 STAIRKT, should you have any case of need.

Preliminary Assembly

1. Screw the parts D32 and D33 into the treads (L02) (fig. 2).
2. Carefully measure the floor-to-floor height and determine the required number of spacers (D03) (TAB.2).
3. Assemble the spacers (D14, D03, D02) together in one piece. Do the same for the spacers (D04, D03, D02) (fig. 1).
4. Assemble the parts C63, C65, C66 into the baluster (C03) (fig. 3).
5. Assemble the parts B72, B73, B74, B78 into the landing E03, without tightening (fig. 7).
6. Assemble the base G03, B17 and B46 (fig. 1).

Assembly

7. Determine and mark on the floor the centre of the hole, then position the base (G03+B17+B46) (fig. 4).
8. Drill with 14 mm ($\frac{3}{8}$ ") drill bit and fix the base (G03+B17+B46) into the floor by means of the parts B13 (fig. 1).
9. Screw the pole (G02) into the base (G03+B17+B46) (fig. 1).
10. Insert the spacers (D14+D03+D02) (fig. 5).
11. Insert the base plate cover (D05 - D12) (fig. 5).
12. Insert the first tread (L02) into the pole (G02). Then continue with the assembly, by adding alternatively one spacer (D04+D03+D02) and one tread (L02). At this stage we suggest to position the treads alternately one to the right and one to the left, in order to distribute the weight in a balanced way (fig. 5).
13. When you reach the end of the pole (G02), screw the part B47 on it, then add the second pole (G02) and continue with the stair assembly (fig. 5).
14. When you reach the end of the pole (G02), screw on it the part B46 and the part G01. (Screw the part G01, until its upper end sticks out approximately 15 cm ($5\frac{29}{32}$ ") from the stair height (fig. 6). Continue adding the treads, by using the part D01 inserted into the spacers (D04+D03+D02).
15. Finally add the stair landing (E03). Fasten the parts B05, B04 and screw the part B03 sufficiently (fig. 1) but keeping in mind that the treads still have to be rotated to their final position and that the points A and B of the landing (E03) have touch the floor (fig. 8).

Fitting of the Landing

16. Screw the part B71 into the element B74, making it run till the end. Insert the parts B75, B76, B75 - in this order – and then again the element B71, without tightening too hard (fig. 7).
17. Approach the part B76 to the ceiling. Determine the position, then drill with 14 mm ($\frac{3}{8}$ ") drill bit and fix completely by using the part B58 (fig. 7).
18. Screw the lower part B71 till the points A, B and C touch the floor (fig. 8).
19. Block the upper part B71 on the part B76 (fig. 7).
20. Finally, block the part B73 (fig. 7).

Assembly of the Railing

21. Spread-out the treads (L02) fan-like, after having chosen the rotation direction. The stair is now ready to use.
22. Starting from the landing (E03), insert the longer railing balusters (C03 - H 1190 mm - $46\frac{7}{8}$ "), that build the connection between the treads. Face them with the part C63 showing the part with the holes turned upwards (fig. 10). Tighten only the part B02 of the lower tread (fig. 2).
23. Check very carefully the vertical position of the inserted balusters C03. This control is very important for insuring the best results.

24. Tighten the part B03 completely (fig. 10).
25. Tighten the part B02 of the upper tread completely (fig. 2).
26. Check once more the vertical position of the railing balusters (C03) and, if necessary, correct it, by repeating the previous operations.
27. Set the first baluster (C03 - H 1190 mm - 46 $\frac{7}{8}$ ") together with the reinforcing part (F07). Cut one long baluster (C03 - H 1190 mm - 46 $\frac{7}{8}$ ") to obtain the same size as all others you assembled previously.
28. Fix into the floor in relation to the first baluster (C03), the part F01, by drilling with 8 mm ($\frac{5}{16}$ ") diameter bit. Use the parts C58, B12 and B02 (fig. 1).
29. Find the handrail piece marked with letter "M" (A22) and the one with letter "R" (A23) which will be used for the railing of the landing (E03) (fig. 11).
30. Start to model the handrail pieces (A22) marked with "M", in order to give it the handrail staircase's shape most alike (fig. 1).
31. Beginning from the baluster (C03) on the landing (E03), start to fix the handrail (A22), that you have already slightly bent in the previous operation. Use the parts C64.
32. Connect all other handrail pieces (A22), by screwing, glueing and shaping them. Use the parts B33, D72 and the glue (X01).
33. When you reach the first baluster (C03) at the bottom of the stair, cut the excess piece of the handrail with a hacksaw.
34. Complete the handrail (A22) by assembling the part A37. Use the parts C64 and the glue (X01) (fig. 1).
35. Fit all remaining railing balusters into the treads (L02), tighten the part B02 and fix to the handrail (A22), paying attention to the vertical position (for the stairs with a diameter larger than 140 cm (55 $\frac{1}{2}$ "), we suggest that you first assemble the shorter balusters) (fig. 12).
36. Check again the regular shape of the handrail (A22) and, if necessary, correct it with a rubber hammer.
37. Complete the railing assembly by fitting the parts B82 into the lower part of the balusters (C03) (fig. 1).

Assembly of the Balustrade

38. Screw the baluster (C04) into the part G01 that sticks out from the landing (E03) (fig. 10).
39. Assemble the parts F01 into the holes of the landing (E03), using the parts B07, B06, B23 (fig. 1).
40. Position the shorter balusters (H. 935 mm - 36 $\frac{13}{16}$ ") and tighten the part B02 (fig. 1).
41. Fix the part A36 into the baluster (C04), by using the part B02 (fig. 1).
42. Fix the handrail (A23) marked with the letter "R", using the parts C64 (fig. 1).
43. In case there were walls around the stair and depending on their position, it could be necessary to set one or two more balusters (H. 935 mm - 36 $\frac{13}{16}$ ") (fig. 12).
44. In that case it is necessary to consider either the distance between all other balusters, or otherwise the distance from the wall. For the fixing it is suggested to drill the landing (E03) with 9 mm ($\frac{23}{64}$ ") diameter bit and to use the fixing parts F01, B02, B07, B06, B23. Whereas for the fixing into the floor it is suggested to drill with the 12 mm ($\frac{15}{32}$ ") drill bit and to use the parts F01, B02, B87 (fig. 13).

Final Assembly

45. In order to tighten the staircase at the intermediate points, you must fix into the wall the parts F09 and connect them to the balusters (C03) by using the part F08. Drill the wall with a drill bit 8 and use the parts C50, C49, C58, B12 (fig. 14).
46. Stick the panels (H01) to the treads (L02) using the part B96 (fig. 1).
47. Stick the panels (H03, H04), to the landing (E03) using the part B96 (fig. 1).

Deutsch

ACHTUNG: Die Montage muss fachgerecht, unter Zuhilfenahme geeigneter Hilfsmittel und unter strikter Einhaltung der Montageanleitung ausgeführt werden. Damit die Montage normgerecht erfolgen kann, muss man zuvor Informationen zur Aufstellung und zu den lokal und national geltenden Vorschriften je nach Bestimmungszweck (privat, Haupt- oder Nebeneinrichtung, Büros, Geschäfte, ...) einholen.

Bevor mit der Montage begonnen wird, müssen alle Treppenteile ausgepackt werden. Die Teile müssen auf einer grossen Fläche ausgebreitet und es muss die Anzahl der Teile überprüft werden (TAB. 1: A = Kode, B = Anzahl).

Die Vorbereitungsarbeiten

1. Die Teile D32 und D33 in die Stufen (L02) schrauben (Zeichnung 2).
2. Vorsichtig die Fussboden zu Fussboden-Höhe messen, um die Anzahl der Distanzringe (D03) zu bestimmen (TAB. 2).
3. Die Distanzringe (D14, D03, D02) zu einem Stück verbinden. Die Distanzringe (D04, D03, D02) auf die gleiche Weise verbinden (Zeichnung 1).
4. Die Teile B65, C65, C66 mit dem Geländerstab (C03) verbinden (Zeichnung 3).
5. Die Teile B72, B73, B74, B78 mit dem Podest E03, ohne Kraftanwendung, verbinden (Zeichnung 7).
6. Die Basis G03, B17 und B46 (Zeichnung 1) verbinden.

Die Montage

7. Die Deckenlochmitte bestimmen, auf den Fussboden übertragen und die Basis (G03+B17+B46) hinstellen (Zeichnung 4).
8. Mit der Spitze \varnothing 14 mm bohren und die Basis (G03+B17+B46) auf dem Fussboden mit den Teilen B13 befestigen (Zeichnung 1).
9. Das Metallrohr (G02) auf die Basis (G03+B17+B46) schrauben (Zeichnung 1).
10. Die Distanzringe (D14+D03+D02) hinzufügen (Zeichnung 5).
11. Die Basisplatte (D05 - D12) hinzufügen (Zeichnung 5).
12. Die erste Stufe (L02) zum Metallrohr (G02) hinzufügen. Dann, in der Reihenfolge, stets ein Distanzring (D04+D03+D02) und die folgende Stufe (L02) hinzufügen. Die Stufen abwechslungsweise einmal nach rechts und einmal nach links wenden, damit das Gewicht gleichmässig verteilt wird (Zeichnung 5).
13. An das Ende des Metallrohr (G02) das Teil B47, dann den folgenden Metallrohr (G02) schrauben und mit der Treppentombenmontage weiterfahren (Zeichnung 5).
14. An das Ende des Metallrohr (G02) die Teile B46 und G01 schrauben (das Teil G01 so anschrauben, dass es circa um 15 cm über die Treppe hinausragt (Zeichnung 6). Mit dem Stufeneinsetzen weiterfahren und dazu das Teil D01, das im Distanzring (D04+D03+D02) eingesetzt ist, verwenden.
15. Zuletzt das Podest (E03) einsetzen. Die Teile B05, B04 einsetzen und das Teil B03 genügend befestigen (Zeichnung 1). Es muss jedoch dabei beachtet werden, dass die Stufen stets gedreht werden können und dass jeweils die Aussenpunkte A und B des Podests (E03) den Fussboden berühren (Zeichnung 8).

Die Podestbefestigung

16. Das Teil B71 fest in das Teil B74 schrauben. Die Teile B75, B76, B75 der Reihenfolge nach einsetzen und dann nochmals das Teil B71 ohne Kraftanwendung anschrauben (Zeichnung 7).
17. Das Teil B76 der Zimmerdecke nähern. Die Stellung bestimmen, mit der Spitze \varnothing 14 mm bohren und mit Hilfe des Teils B58 schliesslich befestigen (Zeichnung 7).
18. Das untere Teil B71 so anschrauben, dass die Punkte A, B und C den Fussboden berühren (Zeichnung 8).
19. Das obere Teil B71 auf dem Teil B76 befestigen (Zeichnung 7).
20. Zuletzt das Teil B73 befestigen (Zeichnung 7).

Die Geländermontage

21. Die Stufen (L02) fächerartig, nachdem der Rotationssinn bestimmt worden ist, verteilen (Zeichnung 9). Es ist nun möglich auf die Treppe zu steigen.
22. Vom Podest (E03) an den längeren Geländerstab (C03), die die Stufen (L02) miteinander verbinden, einsetzen. Die Geländerstäbe (C03 - H 1190 mm) so drehen, dass das Teil B65 mit der Bohrung nach oben steht (Zeichnung 10). Nur das Teil B02 der unteren Stufe anziehen (Zeichnung 2).

23. Überprüfen, ob alle montierten Geländerstäbe (C03) gerade stehen. Es muss sehr darauf geachtet werden, denn ein gutes Endresultat hängt davon ab.
24. Das Teil B03 fest anziehen (Zeichnung 10).
25. Das Teil B02 der oberen Stufe fest anziehen (Zeichnung 2).
26. Nochmals überprüfen, ob die Geländerstäbe (C03) gerade stehen und eventuelle Korrekturen, wie zuvor beschrieben, vornehmen.
27. Der erste Geländerstab (C03 - H 1190 mm) zusammen mit dem Verstärkungselement (F07) montieren. Die Höhe eines langen Geländerstabs (C03 - H 1190 mm) ausgleichen, in dem deren Ende abgeschnitten wird, damit sie genau gleich hoch ist wie die soeben eingesetzten Geländerstäbe (Zeichnung 1).
28. Das Teil F01, wo der erste Geländerstab (C03) steht, mit der Bohrspitze Ø 8 mm am Boden befestigen. Die Teile C58, B12 und B02 benützen (Zeichnung 1).
29. Die Handlaufstücke, die mit dem Buchstaben "M" (A22) versehen sind und das Stück, das mit dem Buchstaben "R" (A23), das auf dem Podest (E03) montiert wird, versehen ist, auslesen (Zeichnung 11).
30. Mit den Formen der Handlaufstücke (A22), die mit dem Buchstaben "M" versehen sind, anfangen und versuchen den Stücken die gleiche Form, wie die der Treppe zu geben (Zeichnung 1).
31. Vom Geländerstab (C03) des Podests (E03) an mit der Befestigung des Handlaufs (A22), der soeben gebogen worden ist, beginnen. Dafür die Teile C64 verwenden.
32. Die andern Handlaufstücke (A22) miteinander verbinden, in dem sie geschraubt, geklebt und schliesslich geformt werden. Die Teile B33, D72 und den Leim (X01) dazu verwenden.
33. Beim ersten Geländerstab (C03) der Treppe, den überflüssigen Handlauf mit einer Eisensäge abschneiden.
34. Am Ende des Handlaufs (A22) das Teil A37 befestigen und dazu die Teile C64 und den Leim (X01) verwenden (Zeichnung 1).
35. Alle andern Geländerstäbe in die Stufen (L02) einsetzen, das Teil B02 anziehen am Handlauf (A22) befestigen. Es muss jedoch darauf geachtet werden, dass sie gerade stehen (für die Modelle mit einem grösseren Durchmesser als 140 cm raten wir zuerst die kürzesten Geländerstäbe einzusetzen) (Zeichnung 12).
36. Nochmals die Gleichmässigkeit des Handlaufs (A22) überprüfen und eventuelle Ausbesserungen mit einem Gummihammer vornehmen.
37. Die Geländermontage beenden, in dem die Teile B82 in das untere Ende der Geländerstäbe (C03) eingesetzt werden (Zeichnung 1).

Die Balastrademontage

38. Den Geländerstab (C04) auf das Teil G01, das aus dem Podest (E03) herausragt, schrauben (Zeichnung 10).
39. Die Teile F01 montieren und dafür die Teile B07, B06, B23, die in den Bohrungen des Podests (E03) sind, verwenden (Zeichnung 1).
40. Die kürzesten Geländerstäbe (C03 - H 935 mm) einsetzen und das Teil B02 anziehen (Zeichnung 1).
41. Das Teil A36 auf dem Stab (C04) befestigen und dazu das Teil B02 verwenden (Zeichnung 1).
42. Das Handlaufstück (A23), das mit dem Buchstaben "R" versehen ist befestigen und dazu die Teile, C64 verwenden (Zeichnung 1).
43. Je nach Position und Vorhandensein von Wänden um das Deckenloch herum, könnte es nötig sein, eine oder zwei Geländerstäbe (C03 - H 935 mm) mehr zu montieren (Zeichnung 12).
44. In diesem Fall muss der gleiche Abstand, der zwischen den anderen Geländerstäben oder zur Wand hin besteht, beibehalten werden. Für die Befestigung ist es von Vorteil das Podest (E03) mit einer Spitze Ø 9 mm zu bohren und die Teile F01, B02, B07, B06, B23 zu benützen. Der Boden hingegen muss mit einer Spitze Ø 12 mm gebohrt werden und es müssen die Teile F01, B02, B87 verwendet werden (Zeichnung 13).

Die Endmontage

45. Zur weiteren Befestigung der Treppe in den Zwischenpunkten, müssen die Teile F09 zur Wand hin befestigt und zu ihrer Verbindung die Teile F08 mit den Geländerstäben (C03) verwendet werden. Mit der Spitze Ø 8 mm bohren und die Teile C50, C49, C58, B12 verwenden (Zeichnung 14).
46. Die Stufenbeläge (H01) auf die Stufen (L02) kleben und dazu das Teil B96 verwenden (Zeichnung 1).
47. Die Stufenbeläge (H03, H04) auf das Podest (E03) kleben und dazu das Teil B96 verwenden (Zeichnung 1).

Français

ATTENTION : Effectuer l'installation dans les règles de l'art en utilisant des outils appropriés ; suivre scrupuleusement les instructions de montage. Pour réaliser un montage conforme aux normes en vigueur, il faut s'informer avant l'installation quant aux réglementations locales et nationales à respecter, en fonction du domaine d'utilisation (résidence privée principale, secondaire, bureaux, magasins,...).

Avant de commencer le montage, il faut débarrasser tous les éléments de l'escalier. Il faut les poser sur une grande surface et vérifier la quantité des éléments (TAB. 1 : A = Code, B = Quantité).

Montage préliminaire

1. Visser les éléments D32 et D33 dans les marches (L02) (fig. 2).
2. Mesurer attentivement la hauteur de sol à sol afin de déterminer la quantité des disques entretoises (D03) (TAB. 2).
3. Assembler les entretoises (D14, D03, D02) en une seule pièce. Assembler de la même manière les entretoises (D04, D03, D02) (fig. 1).
4. Assembler les éléments C63, C65, C66 à la colonnette (C03) (fig. 3).
5. Assembler les éléments B72, B73, B74, B78 au palier E03 sans serrer (fig. 7).
6. Assembler la base G03, B17 et B46 (fig. 1).

Assemblage

7. Déterminer le centre de la trémie sur le sol et positionner la base (G03+B17+B46) (fig. 4).
8. Percer avec la mèche de diamètre 14 mm ($35/64''$) et fixer la base (G03+B17+B46) au sol avec les éléments B13 (fig. 1).
9. Visser le pylône (G02) à la base (G03+B17+B46) (fig. 1).
10. Insérer les entretoises (D14+D03+D02) (fig. 5).
11. Insérer la couv- base (D05 - D12) (fig. 5).
12. Insérer la première marche (L02) dans le pylône (G02). Après, dans l'ordre et en continuant, insérer une entretoise (D04+D03+D02) et la marche suivante (L02). Positionner les marches, en alternant, à droite et à gauche de sorte que le poids soit distribué uniformément (fig. 5).
13. A la fin du pylône (G02), visser l'élément B47, visser le pylône (G02) suivant et continuer l'assemblage de l'escalier (fig. 5).
14. A la fin du pylône (G02), visser l'élément B46 et l'élément G01 (visser l'élément G01 en considérant qu'il doit dépasser la hauteur de l'escalier d'environ 15 cm ($5\ 29/32''$)) (fig. 6). Continuer à insérer les marches en employant l'élément D01 inséré dans l'entretoise (D04+D03+D02).
15. Insérer le palier (E03) à la fin. Insérer les éléments B05, B04 et serrer l'élément B03 suffisamment (fig. 1), en considérant que les marches doivent encore tourner et que les extrémités A et B du palier (E03) doivent toucher le sol (fig. 8).

Fixation du palier

16. Visser l'élément B71 sur l'élément B74 jusqu'au fond. Insérer, dans l'ordre, l'élément B75, B76, B75 et encore B71 sans trop serrer (fig. 7).
17. Approcher l'élément B76 au plancher. Déterminer la position, percer avec la mèche de diamètre 14 mm ($35/64''$) et fixer définitivement en employant l'élément B58 (fig. 7).
18. Visser l'élément inférieur B71 jusqu'à ce que les points A, B et C touchent le sol (fig. 8).
19. Bloquer l'élément supérieur B71 sur l'élément B76 (fig. 7).
20. Bloquer l'élément B73 en dernier (fig. 7).

Assemblage du garde-corps

21. Disposer les marches (L02) en éventail après avoir choisi le sens de rotation (fig. 9). Il est maintenant possible de monter sur l'escalier.
22. En commençant du palier (E03), insérer les colonnettes les plus longues (C03 - H 1190 mm - $46\ 7/8''$) qui unissent les marches (L02). Positionner les colonnettes (C03 - H 1190 mm - $46\ 7/8''$) avec l'élément C63 avec la

- partie percé vers le haut (fig. 10). Serrer seulement l'élément B02 de la marche inférieure (fig. 2).
23. Vérifier que les colonnettes (C03) soient montés sur une ligne verticale. Il faut faire attention parce que cette opération est très importante pour un bon résultat de montage.
 24. Serrer avec décision l'élément B03 (fig. 10).
 25. Serrer avec décision l'élément B02 de la marche supérieure (fig. 2).
 26. Contrôler de nouveau la ligne verticale des colonnettes (C03) et la corriger éventuellement en répétant les opérations précédentes.
 27. Positionner la première colonnette (C03 - H 1190 mm - 46 7/8") avec l'élément de renfort (F07). Egaliser la hauteur d'une colonnette longue (C03 - H 1190 mm - 46 7/8"), en coupant l'extrémité, à la hauteur des colonnettes qui viennent d'être montés (fig. 1).
 28. Fixer au sol, par rapport à la première colonnette (C03), l'élément F01, en perçant avec la mèche de diamètre 8 mm (5/16"). Employer les éléments C58, B12 et B02 (fig. 1).
 29. Repérer les pièces de main courante marqués par la lettre "M" (A22) et celle marqué par la lettre "R" (A23) qui sera utilisé sur le palier (E03) (fig. 11).
 30. Commencer à modeler les main courantes (A22) signés par la lettre "M" en essayant de leur donner une courbure qui suive le mieux celle de l'escalier (fig. 1).
 31. En commençant par la colonnette (C03) du palier (E03), commencer à fixer la main courante (A22), qui vient d'être modelé. Utiliser les éléments C64.
 32. Unir les autres pièces de main courantes (A22), en les vissant, les collant et les modelant de suite. Employer les éléments B33, D72 et la colle (X01).
 33. Par rapport à la première colonnette (C03) de l'escalier, couper la main courante de trop avec une scie à métaux.
 34. Compléter la main courante (A22) en fixant l'élément A37, en employant les éléments C64 et la colle (X01) (fig. 1).
 35. Insérer toutes les autres colonnettes dans les marches (L02), serrer l'élément B02 et les fixer à la main courante (A22) en faisant attention à leur ligne verticale (pour les modèles avec un diamètre plus grand que 140 cm (55 1/8"), nous conseillons d'assembler avant les colonnettes plus courtes) (fig. 12).
 36. Contrôler de nouveau la bonne ligne de la main courante (A22) et la corriger éventuellement en employant un marteau en gomme.
 37. Compléter l'assemblage du garde-corps, en insérant les éléments B82 dans la partie inférieure des colonnettes (C03) (fig. 1).

Assemblage de la balustrade

38. Visser la colonne (C04) sur l'élément G01 qui dépasse le palier (E03) (fig. 10).
39. Assembler les éléments F01, en employant les éléments B07, B06, B23 dans les trous passants qui se trouvent sur le palier (E03) (fig. 1).
40. Positionner les colonnettes plus courtes (H. 935 mm - 36 13/16") et serrer l'élément B02 (fig. 1).
41. Fixer l'élément A36 sur la colonne (C04) en employant l'élément B02 (fig. 1).
42. Fixer la main courante (A23) marqué par la lettre "R", en employant les éléments C64 (fig. 1).
43. Selon la position et l'existence de murs au tour de la trémie de l'escalier, il pourrait être nécessaire de poser une ou deux colonnettes (H. 935 mm - 36 13/16") de plus (fig. 12).
44. Dans ce cas, il est nécessaire de considérer la même distance qu'il y a entre les autres colonnettes ou vers le mur. Pour la fixation il est conseillé de percer le palier (E03) avec une mèche de diamètre 9 mm (23/64") et d'employer les éléments F01, B02, B07, B06, B23 tandis qu'il est conseillé de percer le sol avec une mèche de diamètre 12 mm (1/2") et d'employer les éléments F01, B02, B87 (fig. 13).

Assemblage final

45. Afin de rendre plus rigide l'escalier dans les points intermédiaires, il faut fixer au mur les éléments F09 et les unir, en employant les éléments F08, avec les colonnettes (C03). Percer avec la mèche de diamètre 8 mm (5/16") et employer les éléments C50, C49, C58, B12 (fig. 14).
46. Coller les revêtements (H01) sur les marches (L02), en employant l'élément B96 (fig. 1).
47. Coller les revêtements (H03, H04) sur le palier (E03), en employant l'élément B96 (fig. 1).

Español

CUIDADO: realizar la instalación "según las reglas del arte", utilizando herramientas adecuadas; seguir estrictamente las instrucciones de montaje. Informarse antes de la instalación sobre los reglamentos locales y nacionales a respetar, en función del destino de uso (privado principal, secundario, oficinas, tiendas...).

Antes de empezar el ensamblado de la escalera, desembalar todas las piezas de la escalera. Colocarlas de manera que pueda verificarse las cantidades (TAB. 1: A = Código, B = Cantidad).

Montaje previo

1. Atornillar los elementos D32 y D33 a los peldaños (L02) (fig.2).
2. Medir cuidadosamente la altura de pavimento a pavimento para determinar la cantidad de discos distanciadores (D03) (TAB.2)
3. Montar entre sí los distanciadores (D14, D03, D02). Montar de la misma manera los distanciadores (D04, D03, D02).
4. Montar los elementos C63, C65, C66 al barrote (C03) (fig. 3).
5. Montar los elementos B72, B73, B74, B75 a la meseta E03 sin apretar (fig. 7).
6. Montar la placa base G03, B17 y B46 (fig. 1).

Ensamblaje

7. Hallar el centro del hueco sobre el pavimento y colocar la base (G03 + B17 + B46) (fig. 4).
8. Taladrar con una broca de diámetro 14 mm ($3\frac{3}{4}$ ") y fijar la base (G03 + B17 + B46) al pavimento con los elementos B13 (fig. 1).
9. Atornillar el tubo (G02) a la base (G03 + B17 + B46) (fig. 1).
10. Introducir los distanciadores (D14 + D03 + D02) (fig. 5).
11. Introducir el cubre placa (D05 - D12) (fig. 4).
12. Introducir el primer peldaño (L02) por el tubo (G02). Seguir introduciendo por orden un distanciador (D04 + D03 + D02) y el siguiente peldaño (L02) u así sucesivamente. Ir colocando los peldaños alternativamente a derecha e izquierda, para distribuir, así el peso uniformemente (fig. 5).
13. Alcanzado el extremo del tubo (G02) atornillar el elemento B47, atornillar el tubo (G02) siguiente y seguir ensamblando la escalera (fig. 5).
14. Alcanzado el extremo del tubo (G02), atornillar el elemento B46 y el elemento G01 (atornillar el elemento G01 teniendo en cuenta que debe sobrepasar la altura de la escalera de unos 15 cm ($5\frac{29}{32}$ "). Seguir introduciendo los peldaños utilizando el elemento D01 introducido en el distancial (D04 + D03 + D02).
15. Introducir la meseta (E03). Introducir los elementos B05, B04 y apretar el elemento B03 suficientemente, teniendo en cuenta que los peldaños deben poder moverse (fig. 1) y de manera que los puntos A y B de la meseta (E03) deben rozar el pavimento (fig. 8).

Fijación de la meseta

16. Enroscar entre sí los elementos B71 y B74 completamente. Introducir en orden los elementos B75, B76, B75 y B71 sin apretar excesivamente (fig. 7).
17. Presentar el elemento B76 al forjado. Determinar la posición correcta y taladrar con una broca de diámetro 14 mm ($3\frac{3}{4}$ ") y fijarlos con definitivamente el elemento B58 (fig. 7)
18. Atornillar el elemento inferior B71 hasta que los punto A, B y C lleguen a tocar el pavimento (fig. 8).
19. Bloquear el elemento superior B71 sobre el elemento (fig. 7).
20. Por ultimo fijar el elemento B73 (fig. 7).

Montaje de la barandilla

21. Abrir los peldaños (L02) en abanico, tras haber elegido el sentido de rotación (fig. 9). Ahora es posible subir por la escalera.
22. Empezar por la meseta (E03) adaptar el primer barrote largo (C03 - H 1190 mm - $46\frac{7}{8}$ ") de unión entre los peldaños (L02). Orientar los barrotes (C03 - H 1190 mm - $46\frac{7}{8}$ ") con el elemento C63 con la parte agujereada hacia arriba (fig. 10). Apretar solamente el elemento B02 del peldaño inferior (fig. 2)

23. Comprobar la verticalidad de todos los barrotes (C03) colocados. Tener mucho cuidado en este paso porque es muy importante para tener un buen resultado del montaje.
24. Apretar definitivamente el elemento B03 (fig. 10).
25. Apretar definitivamente los elementos B02 de los peldaños superiores (fig. 2).
26. Volver a controlar la verticalidad de los barrotes (C03) y corregirla, si fuera necesario, repitiendo las operaciones anteriores.
27. Colocar el primer barrote (C03 - H 1190 mm - 46 7/8") junto con el elemento de refuerzo (F07). Adaptar la altura de un barrote largo (C03 - H 1190 mm - 46 7/8"), cortando un extremo, a la altura de los barrotes recién ensamblados (fig. 1).
28. Fijar sobre el pavimento, coincidiendo con el primer barrote (C03), el elemento F01, taladrando con una broca de diámetro 8 mm (5/16"). Utilizar los elementos C58, B12 y B02 (fig. 1).
29. Separar los tramos de pasamanos, marcados con la letra "M" (A22) y el tramo marcado con la letra "R" (A23) que se utilizará en la meseta (E03) (fig. 11).
30. Modelar un tramo de pasamanos (A22), marcado con la letra "M" intentando darle la misma curvatura de la escalera (fig. 1).
31. Empezar por el barrote (C03) de la meseta (E03), iniciar a fijar el pasamanos (A22), ya doblado utilizando los elementos C64.
32. Unir los demás tramos de pasamanos (A22), roscandolos pegandolos y moldeandolos sucesivamente. Utilizar los elementos B33, D72 y el pegamento (X01).
33. A la altura del primer barrote (C03) de la escalera, cortar el pasamanos en exceso con una segueta metálica.
34. Completar el pasamanos (A22) fijando los elementos A37, utilizando el elemento C64 y el pegamento (X01) (fig. 1).
35. Montar los demás barrotes en los peldaños (L03), apretando el elemento B02 y fijar el pasamanos (A22) cuidando su verticalidad (para los modelos de diámetro superior a 140 cm (55 1/8"), aconsejamos montar antes los barrotes más cortos) (fig. 10).
36. Controlar la curvatura del pasamanos (A22) y posiblemente corregirla utilizando un martillo de goma.
37. Completar el montaje de la barandilla, introduciendo los elementos B82 de la parte inferior de los barrotes (C03) (fig. 1).

Montaje de la balaustrada

38. Atornillar la columna (C04) al elemento G01 que asoma de la meseta (E03) (fig. 8).
39. Colocar los elementos F01, utilizando los elementos B07, B06, B23 en los orificios existentes sobre la meseta (E03) (fig. 1).
40. Colocar los barrotes más cortos (H. 935 mm - 36 13/16") y apretar el elemento B02 (fig. 1).
41. Fijar el elemento A36 sobre la columna (C04) utilizando el elemento B02 (fig. 1).
42. Fijar el pasamanos (A23) marcado con la letra "R", utilizando los elementos C64 (fig. 1).
43. Según la posición y la presencia de paredes alrededor del hueco de la escalera podría ser necesario colocar uno o dos barrotes (H. 935 mm - 36 13/16") más (fig. 12).
44. En este caso es necesario considerar un espacio equidistante entre los demás barrotes y la pared. Para la fijación es recomendable taladrar la meseta (E03) con una broca de diámetro 9 mm (23/64") y utilizar los elementos F01, B02, B07, B08, B23 en cambio es recomendable taladrar el pavimento con una broca de diámetro 12 mm (15/32") y utilizar los elementos F01, B02, B87 (fig. 13).

Montaje final

45. Para darle mayor rigidez a la escalera en los puntos intermedios, fijar al muro los elementos F09 y unirlos, utilizando los elementos F08, con los barrotes (C03). Taladrar con una broca de diámetro 8 mm (5/16") y utilizar los elementos C50, C49, C58, B12 (fig. 14).
46. Pegar las huellas (H01 a los peldaños (L02), utilizando el elemento B96 (fig. 1).
47. Pegar las huellas (H03, H04) a la meseta (E03), utilizando el elemento B96 (fig. 1).

Português

ATENÇÃO: efetuar a instalação de acordo com as regras usando ferramentas adequada; seguir escrupulosamente as instruções de montagem. Informar-se antes da instalação sobre os regulamentos locais e nacionais a respeitar, em função do destino de uso (privado principal, secundário, escritórios, lojas, etc.).

Antes de iniciar a montagem, desembale todos os elementos da escada. Sisteme-os sobre uma superfície ampla e verifique a quantidade dos componentes (TAB. 1: A = Codico, B = Quantidade).

Montagem preliminar

1. Rosquear os elementos D32 e D33 aos degraus (L02) (fig. 2)
2. Medir atentamente a altura de um pavimento ao outro para determinar a quantidade dos discos distanciadores (D03) (TAB. 2).
3. Agrupar os distanciadores (D14, D03, D02) como uma peça única. Unir da mesma forma os distanciadores (D04, D03, D02) (fig. 1).
4. Unir os elementos C63, C65, C66 a coluna (C03) (fig. 3).
5. Unir os elementos B72, B73, B74, B78 ao patamar de saída E03 sem dar o aperto final (fig. 7).
6. Unir a base G07, B17 e B46 (fig 1).

Montagem

7. Determine o centro do furo sobre o pavimento e posicione a base (G03+B17+B46) (fig. 4).
8. Furar com uma broca Ø 14 mm e fixar a base (G03+B17+B46) ao pavimento com os elementos B13 (fig. 1).
9. Conectar o tubo (G02) sobre a base (G03+B17+B46) (fig. 1).
10. Inserir os distanciadores (D14+D03+D02) (fig. 5).
11. Inserir o cobre base (D05 - D12) (fig. 5).
12. Inserir o primeiro degrau (L02) no tubo (G02). Inserir na ordem um distanciador (D04+D03+D02) e o degrau sucessivo (L02) repetindo esta operação com todos os degraus, distribuindo-os alternativamente a esquerda e a direita de modo a distribuir o peso de maneira uniforme (fig. 5).
13. Ao atingir a extremidade do tubo (G02), rosqueie o elemento B47a este e ao tubo (G02) sucessivo e continue a montagem da escada (fig. 5).
14. Ao atingir a extremidade do ultimo tubo (G02), rosquear o B46 e o elemento G01 (rosquear o elemento G01 considerando que deve superar a altura da escada em cerca de 15 cm (fig. 6). Continuar a inserir os degraus usando o elemento D01 inserido no distanciador (D04+D03+D02).
15. Inserir por ultimo o patamar de saída (E03). Inserir os elementos B05, B04 e serrar o elemento B03 considerando que os degraus devem ainda rodarem (fig. 1) e que as extremidades A e B do patamar de saída (E03) devem estar sobre o pavimento (fig. 8).

Fixação do patamar da saída

16. Rosquear o elemento B71 sobre o elemento B74 até o final. Inserir, em sequencia, o elemento B75, B76, B75 e ainda B71 sem rosquear excessivamente (fig. 7).
17. Rosquear o elemento B76 a laje. Determinar a posição, furar com a broca Ø 14 mm e fixar definitivamente utilizando o elemento B58 (fig. 7).
18. Rosquear o elemento inferior B71 até que os pontos A, B, C estejam em contato com o pavimento (fig. 8).
19. Bloca o elemento superior B71 sobre o elemento B76 (fig. 7).
20. Bloca por último o elemento B73 (fig. 7).

Montagem do guarda corpo

21. Dispor os degraus em leque (L02) depois de haver escolhido o senso de rotação (fig. 9). Agora é possível subir sobre a escada.
22. Começando do patamar de saída (E03) inserir as colunas maiores (C03 - H 1190 mm) de coligação entre os degraus (L02). Orientar as colunas (C03 - H 1190 mm) com o elemento C63 com o parte furada verso o alto (fig. 10). Apertar somente o elemento B02 do degrau inferior (fig. 2).
23. Verificar a verticalidade de todas as colunas (C03) posicionadas. Fazer com atenção esta operação porque è

- muito importante para o sucesso da montagem.
24. Apertar definitivamente o elemento B03 (fig. 10).
 25. Apertar definitivamente o elemento B02 do degrau superior (fig. 2).
 26. Verificar a verticalidade das colunas (C03) e eventualmente corrigi-las repetindo as operações precedentes.
 27. Posicionar o primeira coluna (C03 - H 1190 mm) junto ao elemento de reforço (F07). Ajustar a altura de uma coluna longa (C03 - H 1190 mm), cortando a extremidade, na altura em que foi montada (fig. 1).
 28. Fixar sobre o pavimento, correspondendo a projeção da primeira coluna (C03), o elemento F01, furando com uma broca Ø 8 mm. Utilizar os elementos C58, B12 e B02 (fig. 1).
 29. Individuar os segmentos de corrimão sinalados com a letra "M" (A22) e aquele sinalado com a letra "R" (A23) que sera utilizado no patamar de saída(E03) (fig. 11).
 30. Iniciar a modelar o corrimão (A22) sinalizados com a letra "M" procurando dar-lhes uma curvatura que siga a da escada (fig. 1).
 31. Começando da coluna (C03) do patamar de saída (E03), iniciar a fixar o corrimão (A22), curvato. Usar os elementos C64.
 32. Unir os outros segmentos do corrimão (A22), aparafusando-os, colando-os e modelando-os sucessivamente. Utilizar os elementos B33, D72 e a cola (X01).
 33. Com relação a primeira coluna (C03) da escada, cortar o corrimão em excesso com uma serra de ferro.
 34. Completar o corrimão (A22) fixando o elemento A37, utilizando os elementos C64 e a cola (X01) (fig. 1).
 35. Inserir todas as outras colunas nos degraus (L02), apertando o elemento B02 e fixar ao corrimão (A22) prestando atenção a sua verticalidade (para os modelos com diametro superior a 140 cm, aconselhamos de montar primeiro as colunas menores) (fig. 12).
 36. Verificar a linearidade do corrimão (A22) e eventualmente corrigi-la utilizando um martelo de borracha.
 37. Completar a montagem do guarda corpo, inserindo os elementos B82 na parte inferior das colunas (C03) (fig. 1).

Montagem do balaústre

38. Rosquear a coluna (C04) sobre o elemento G01 que sobressai do patamar de saída (E03) (fig. 10).
39. Acoplar os elementos F01, utilizando os elementos B07, B06, B23 nos furos existentes sobre o patamar de saída (E03) (fig. 1).
40. Posicionar as colunas mais curtas (C03 - H 935 mm) e apertar o elemento B02 (fig. 1).
41. Fixar o elemento A36 sobre a coluna (C04) utilizando o elemento B02 (fig. 1).
42. Fixar o corrimão (A23) sinalado com a letra "R", utilizando os elementos C64 (fig. 1).
43. Segundo a posição e a existência de paredes ao entorno do furo da escada, poderá ser necessário posicionar uma ou duas colunas (C03 - H 935 mm) a mais (fig. 12).
44. Neste caso é necessário considerar um espaço que seja equidistante das outras colunas ou da parede. Para a fixação, recomenda-se de furar o patamar de saída (E03) com uma broca Ø 9 mm e de utilizar os elementos F01, B02, B07, B06, B23 enquanto recomenda-se de furar o pavimento com uma broca Ø 12 mm e de usar os elementos F01, B02, B87 (fig. 13).

Montagem final

45. Para enrigidir a escada nos pontos intermediarios, fixar ao muro os elementos F09 e uni-los, utilizando os elementos F08, com as colunas (C03). Furar com uma broca Ø 8 mm e utilizar os elementos C50, C49, C58, B12 (fig. 14).
46. Colar a pedata (H01) sobre o degrau (L02), utilizando o elemento B96 (fig. 1).
47. Colar a pedata (H03, H04) sobre o patamar de saída (E03), usando o elemento B96 (fig. 1).

Nederlands

OPGELET: verricht de installatie volgens de technische normen met behulp van geschikte gereedschappen; volg nauwgezet de montage handleiding. Ga voor de installatie na of er plaatselijk of nationaal regelgeving van toepassing is voor het bedoelde gebruik (privé, kantoor, winkels, enz.).

Na het uitpakken van alle onderdelen, dient men eerst na te gaan of alle artikelen in de juiste hoeveelheden aanwezig zijn. (TAB.1: A = code, B = hoeveelheid).

Vorbereidend werk

1. Schroef de onderdelen D32 - D33 in de treden L02.
2. Meet nauwkeurig de hoogte van vloer tot vloer (de totale traphoogte) om de hoeveelheid tussenringen D03 te bepalen (TAB. 2).
3. Monteer de tussenstukken D14 + het juiste aantal tussenringen D03 + D02. Doe daarna hetzelfde met de overige tussenstukken D04 + D03 en D02 (fig. 1).
4. Monteer de onderdelen C63, C65, C66 aan de balusters C03 (fig. 3).
5. Monteer de onderdelen B72-B73-B74 en B78 aan het bordes E03 zonder deze echter al te vast aan te draaien (fig. 7).
6. Monteer de grondplaat B17-G03-B46 (fig. 1).

Montage

7. Bepaal de plaats van de centrale buis op de grond en positioneer de grondplaat G03 + B17 + B46 (fig. 4).
8. Boor de gaten met een boor \varnothing 14 mm en bevestig de grondplaat G03 + B17 + B46 aan de vloer met de bouten B13.
9. Schroef de buis G02 vast aan de grondplaat G03 + B17 + B46 (fig. 1).
10. Monteer de tussenstukken D14 + D03+ D02.
11. Monteer de afdekplaat D05 - D12 (fig. 5).
12. Plaats de eerste trede L02 over de buis G02. Plaats vervolgens het tussenstuk D04 + D03+ D02 en de volgende trede L02. Het is aan te raden de treden beurtelings rechts en links te positioneren zodat de trap in evenwicht blijft (fig. 5).
13. Schroef de element B47 aan het einde van de zuil G02 alvorens een volgende buis G02 te monteren. Monteer de trap op die manier verder (fig. 5).
14. Aan het uiteinde van de buis G02 schroef u de onderdelen B46 en G01. Het draadeind G01 moet ongeveer 15 cm boven de vloer uitsteken (fig. 6). Plaats de andere treden er ook op en gebruik daarbij element D01 dat in het tussenstuk D04 + D03+ D02 past.
15. Monteer het bordes E03 het laatst. Plaats de elementen B05, B04 en span de bout B03 lichtjes aan, zodat de treden nog gedraaid kunnen worden. De uiteinden A en B van het bordes moeten gelijk komen met de vloer (fig. 8)

Vastzetten van het bordes

16. Schroef de bout B71 stevig vast op het element B74. Plaats de beugel B75, B76, B75, B71 in aangeduide volgorde in elkaar.
17. Bepaal de juiste boor positie van de steun B76. Boor de gaten met de boor \varnothing 14 mm en maak daarna het element B76 definitief vast met behulp van de schroef B58 (zie tekening 07).
18. Draai de schroef B71 zo vast aan tot dat de punten A, B en C de vloer raken (fig. 8).
19. De bovenste schroef B71 vastmaken aan de steun B76 (fig. 7).
20. Maak de bout B73 als laatste vast.

Montage van de leuning

21. Na keuze van de draairichting, draait u de treden waaiervormig uit. U mag de trap nu al belopen.
22. Beginnend van de overloop E03, plaatst men de lange balusters C03 (H 1190 mm) die de treden met elkaar verbinden. Hiervoor gebruikt men het onderdeel C63 met het doorboorde gedeelte bovenaan (fig. 10). Schroef alleen maar het element B02 van de onderste trede vast (fig. 2)

23. Controleer of de balusters C03 precies loodrecht staan. Dit is uiterst belangrijk vooreen optimaal resultaat!!
24. Schroef onderdeel B03 stevig vast. (fig. 10)
25. Schroef het onderdeel B02 van de bovenste trede stevig vast (fig. 2).
26. Controleer opnieuw of de balusters loodrecht staan en verbeter dit indien nodig door de vorige punten te herhalen.
27. Plaats de verstevigingbeugel F07 op de eerste staaf C03 (H 1190 mm). Pas eventueel de hoogte van de baluster aan.
28. Maak het onderdeel F01 vast aan de vloer door met de boor \varnothing 8 mm gaten te boren. Gebruik hierbij de onderdelen C58, B12 en B02 (fig. 1).
29. Scheid de onderdelen van de leuning, aangeduid door de letter R (A22) (nodig voor het overloopgedeelte E03) van de onderdelen aangeduid door de letter M (A23) (nodig voor de trap zelf) (fig. 11).
30. Modelleer de trapleuning (gemarkt M) A22 door deze een buiging te geven die zo dicht mogelijk in de buurt komt van de definitieve vorm.
31. Begin de trapleuning A22 vast te schroeven aan de eerste baluster C03 bovenaan de overloop E03 met de schroeven C64.
32. Ga door met het vastmaken van de trapleuning A22 door middel van schroeven B33, D72 en lijmen X01.
33. Als we de laatste trede bereikt hebben, zagen we de trapleuning op maat af met een ijzerzaag.
34. Plaats er het afsluitstuk A37 op. Ook dit wordt gelijmd en vastgeschroefd C64.
35. Bevestig de overige balusters aan de treden en aan de trapleuning. Let er goed op dat dele loodrecht geplaatst worden. Voor trappen met een diameter groter dan 140 cm, is het aan te raden om de korte balusters eerst te monteren (fig. 12).
36. Controleer nogmaals de lijn van de trapleuning en gebruik een rubber hamer om eventuele verbeteringen aan te brengen.
37. Voltooi de montage door de doppen B82 in het onderste opening van de balusters C03 te steken (fig. 1).

Montage van de trapleuning

38. Schroef de buis C04 op het onderdeel G01 van het overloopgedeelte E03 (fig. 10).
39. Monteer F01 door B07, B06 en B23 door de gaten van de overloop te steken (fig. 1).
40. Positioneer de kortste balusters C03 (H 935 mm) en schroef B02 vast (fig. 1).
41. Maak het element A36 vast op de zuil C04 met behulp van B02 (fig. 1).
42. Monteer de leuning A23, gemarkt met R, met behulp van de onderdelen C64 (fig. 1).
43. De positie van de muur rond de trapleuning zal het aantal balusters bepalen (fig. 12).
44. In dit geval dient men ervoor te zorgen, dat de balusters hier dezelfde afstand hebben als bij de trapleuning.
Boor de gaten in de overloop E03 met de boor \varnothing 9 mm, en gebruik de onderdelen F01, B02, B07 B06 en B23.
Om de gaten in de vloer te maken, gebruikt men best een boor \varnothing 12 mm, waarna men de onderdelen F01, B02 en B87 gebruikt (fig. 13).

Afwerking

45. Om de trap meer stevigheid te geven, gebruikt u de montageklem F09. U plaatst deze aan de muur vast en met behulp van de elementen F08 koppelt men deze aan de balusters. Boor met een boor \varnothing 8 mm en gebruik de onderdelen C50, C49, C58 en B12 (fig. 14).
46. Plak de antislip trede H01 op de treden met behulp van dubbelzijdig plakband B96 (fig. 1).
47. Plak de antislip mat H03 en H04 op het bordes, eveneens met het dubbelzijdig plakband B96.

Polski

UWAGA: wykonać montaż "zgodnie z zasadami sztuki", przy użyciu odpowiednich narzędzi; skrupulatnie przestrzegać instrukcji montażowej. Przed dokonaniem montażu, uzyskać informacje na temat miejscowych i krajowych przepisów, jakich należy przestrzegać w zależności od przeznaczenia (głównie prywatne, drugorzędne, biura, sklepy ...).

Przed przystąpieniem do prac montażowych należy rozpakować wszystkie elementy składowe schodów. Następnie rozłożyć je na obszernej powierzchni i zweryfikować ilość elementów (TAB. 1; A=Kod, B=Ilość).

Wstępny montaż

1. Wkręcić element D32, D33 w stopnie (L02) (rys.2).
2. Odmierzyć dokładną wysokość od posadzki do posadzki w celu ustalenia ilości krawków odległościowych (D03) (TAB. 2).
3. Połączyć przekładki (D14, D03, D02) w taki sposób, by utworzyć z nich jedną całość. W sposób analogiczny należy złożyć również przekładki (D04, D03, D02) (rys. 1).
4. Przymocować elementy C63, C65, C66 do tralki (C03) (rys.3).
5. Przymocować elementy B72, B73, B74, B78 do podestu E03 bez dokręcania (rys. 7).
6. Dołączyć podstawę G03, B17 oraz B46 (rys. 1).

Montaż

7. Wyznaczyć środek otworu w podłodze, a następnie ustawić podstawę (G03+B17+B46) (rys. 4).
8. Wywiercić wiertłem o średnicy \varnothing 14 mm otwór, a następnie przytwierdzić podstawę (G03+B17+B46) do podłogi za pomocą elementów B13 (rys. 1).
9. Wkręcić połączenie rurowe (G02) w podstawę (G03+B17+B46) (rys. 1).
10. Wstawić przekładki (D14+D03+D02) (rys. 5).
11. Nałożyć osłonę podstawy (D05 - D12) (rys. 5).
12. Wstawić pierwszy stopień (L02) do rury (G02). A następnie, w kolejności, należy wstawiać na zmianę przekładkę (D04+D03+D02) oraz kolejny stopień (L02). Stopnie powinny być składane na przemian, jeden po prawej stronie a drugi po lewej, w celu równomiernego rozłożenia ciężaru (rys. 5).
13. Po dojsciu do końca połączenia rurowego (G02) należy dokręcić element B47, po czym wkręcić następną rurę (G02) i kontynuować składanie schodów (rys. 5).
14. Po wykorzystaniu całej długości rury (G02), należy wkręcić element B46 oraz element G01 (przy wkręcaniu elementu G01 należy mieć na uwadze fakt, że musi on przewyższyć wysokość schodów o około 15 cm (rys. 6). Kontynuować składanie stopni z wykorzystaniem elementu D01 znajdującego się w przekładce (D04+D03+D02).
15. Ostatnią montowaną częścią będzie podest (E03). Należy zatem wstawić elementy B05, B04 oraz dokręcić element B03 (rys. 1) z dostateczną siłą, uwzględniając przy tym fakt, że w obecnej fazie montażu stopnie powinny się jeszcze swobodnie obracać a końcowe części A oraz B podestu (E03) nie mogą się stykać z posadzką (rys. 8).

Umocowanie podestu

16. Wkręcić element B71 w element B74 aż do oporu. Wstawić, w kolejności, elementy B75, B76, B75 i ponownie B71, nadmiernie ich nie dociskając (rys. 7).
17. Przybliżyć element B76 do stropu. Ustalić położenie, wywiercić otwór za pomocą wiertła o średnicy \varnothing 14 mm, i zamocować go ostatecznie posługując się w tym celu elementem B58 (rys. 7).
18. Dokręcać dolny element B71 aż do momentu, gdy punkty A, B i C zetkną się z posadzką (rys. 8).
19. Zacisnąć górny element B71 na elemencie B76 (rys. 7).
20. Zablokować na zakończenie tej fazy element B73 (rys. 7).

Montaż balustrady schodów

21. Po ustaleniu kierunku skrętu, należy rozstawić stopnie (L02) wachlarzowato (rys. 9). W tym momencie można już wchodzić po schodach.

22. Poczynając od podestu (E03) należy wstawiać dłuższe tralki (C03 - H 1190 mm) łączące stopnie (L02). Skierować, przy użyciu elementu C63, tralki (C02) przedziurawioną częścią do góry (rys. 10). Docisnąć wyłącznie element B02 dolnego stopnia (rys. 2).
23. Sprawdzić, czy wszystkie tralki (C03) zostały ustawione w linii pionowej. Z uwagi na fakt, że operacja ta jest niezbędna dla osiągnięcia pożądanego wyniku montażu, trzeba zatem skupić na niej należytą uwagę.
24. Dokręcić ostatecznie element B03 (rys. 10).
25. Dokręcić definitywnie element B02 górnego stopnia (rys. 2).
26. Jeszcze raz upewnić się, że tralki (C03) utawione są pionowo i ewentualnie je skorygować poprzez powtórne przeprowadzenie wyżej opisanych operacji.
27. Ustawić pierwszą tralkę (C03 - H 1190 mm) wraz z elementem wzmacniającym (F07). Dopasować wysokość długiej tralki (C03 - H 1190 mm) poprzez odcięcie jej końcowej części na wysokości tralek poprzednio złożonych (rys. 1).
28. Przymocować do podłogi, w miejscu odpowiadającym pierwszej tralce (C03), element (F01) poprzez wywiercenie otworu za pomocą wiertła \varnothing 8 mm. Wykorzystać elementy C58, B12 oraz B02 (rys. 1).
29. Odszukać elementy składowe poręczy, które oznaczone zostały literą "M" (A22) oraz element oznaczony literą "R" (A23), który wykorzystany będzie przy podeście (E03) (rys. 11).
30. Rozpocząć modelowanie poręczy (A22) oznaczonych literą "M" starając się przy tym nadać im wygięcie analogiczne, w miarę możliwości, do skrętu schodów (rys. 1).
31. Poczynając od tralki (C03) podestu (E03) należy rozpocząć przymocowywanie poręczy (A22) wygiętej według uprzednich wskazówek. Wykorzystać w tym celu elementy C64.
32. Połączyć pozostałe segmenty poręczy (A22) poprzez przykręcanie, sklepanie i modelowanie ich w odpowiedniej kolejności. Należy wykorzystać w tym celu elementy B33, D72 oraz klej (X01).
33. Odpilować za pomocą piły do metali naddatek poręczy w miejscu odpowiadającym pierwszej tralce (C03).
34. Doprowadzić montowanie poręczy (A22) do końca poprzez przytwierdzenie elementu A37 za pomocą części C64 oraz kleju (X01) (rys. 1).
35. Wstawić wszystkie pozostałe tralki w stopnie (L02), docisnąć element B02 i przymocować go do poręczy (A22) skupiając przy tym uwagę na zachowanie kierunku pionowego (przy montowaniu modeli o średnicy przekraczającej 140 cm, radzilibyśmy zamontowanie w pierwszej kolejności krótszych tralek)(rys.12).
36. Sprawdzić linearność poręczy (A22) i ewentualnie ją skorygować przy użyciu gumowego młotka.
37. Zakończyć składanie balustrady poprzez wstawienie elementów B82 w dolną część tralek (C03) (rys. 1).

Montaż balustrady podestu

38. Wkręcić kolumnę (C04) w element G01 wystający z podestu (E03) (rys. 10).
39. Wstawić elementy F01, wykorzystując w tym celu elementy B07, B06, B23, do otworów znajdujących się w podeście (E03) (rys. 1).
40. Ustawić krótsze tralki (C03 - H 935 mm) i zacisnąć element B02 (rys. 1).
41. Przymocować element A36 do kolumny (C04) posługując się elementem B02 (rys. 1).
42. Zamocować poręcz (A23) oznaczoną literą "R", za pomocą elementów C64 (rys. 1).
43. W zależności od usytuowania i od obecności ścian wokół otworu schodów, może zaistnieć konieczność wstawienia o jedną lub dwie tralki (C03 - H 935 mm) więcej (rys. 12).
44. W takim wypadku należałoby uwzględnić punkty jednakowo odległe od tralek, jak też od ścian. W celu przytwierdzenia dodatkowych tralek konieczne będzie wywiercenie otworów w podeście (E03) za pomocą wiertła o średnicy \varnothing 9 mm z wykorzystaniem elementów F01, B02, B06, B23, podczas gdy otwory w posadzce powinny być wykonane przy użyciu wiertła o średnicy \varnothing 12 mm i z wykorzystaniem elementów F01, B02, B87 (rys.13).

Montaż końcowy

45. W celu dodatkowego usztywnienia schodów w pośrednich punktach, należy przymocować elementy F09 do ściany a następnie połączyć je, za pomocą elementów F08, z tralkami (C03). Wywiercić otwory wiertłem o średnicy \varnothing 8 mm i wykorzystać elementy C50, C49, C58, B12 (rys. 14).
46. Dokleić na stopnie (L02) podnóżki (H01) posługując się elementem B96 (rys. 1).
47. Przykleić podnóżki (H03, H04) do podestu (E03) posługując się elementem B96 (rys. 1).

Magyar

FIGYELEM! A telepítést szakszerűen végezze el, szigorúan betartva a telepítési útmutatót és megfelelő szerszámokat használva. Mindig kérje ki a helyi építésügyi hatóságoktól a hatályos előírásokat, melyeket a céltérülettel (privát, helyiérdekű, nyilvános stb.) be kell tartani.

Az összeszerelés megkezdése előtt csomagolják ki a lépcső minden alkatrészét. Helyezzék el ezeket egy tágas térben és ellenőrizzék az alkatrészek darabszámát. (1 táblázat: A = Kód, B = Darabszám).

Előzetes összeszerelés

1. Csavarják be a D32-es és a D33-as elemet a lépcsőfokba (L02) (2. kép).
2. Figyelmesen mérjék le a padlók közötti távolságot, hogy meg tudják állapítani a távtartó korongok (D03) (2. táblázat) szükséges darabszámát.
3. Szereljék össze a távtartókat (D14, D03, D02) egy darabként. Úgyanígy állítsák össze a (D04, D03, D02) távtartókat (1. kép).
4. Szereljék össze a C63, C65, C66 elemeket az tartó rúddal (C03) (3. kép).
5. Erősítsék a B72, B73, B74, B78 elemeket a lelépőhöz E03, de ne húzzák meg ezeket (7. kép).
6. Szereljék össze a G03, B17 és B46 elemekből az alapot (1. kép).

Összeszerelés

7. Határozzák meg az alapon lévő rögzítési pontot és helyezték el az alapot (G03+B17+B46) (4. kép).
8. 14 mm-es fúrószárral fúrjanak rögzítések véglegesen az alapot (G03+B17+B46) a padlóhoz a B13-as elemekkel (1. kép).
9. Csavarják be a csövet (G02) az alapba (G03+B17+B46) (1. kép).
10. Illesszék be a távtartókat (D14+D03+D02) (5. kép)
11. Illesszék be az alap testet (D05 - D12) (5. kép).
12. Illesszék be az első lépcsőfokot (L02) a csőbe (G02). Majd a sorrendnek megfelelően helyezzenek el egy távtartót (D04+D03+D02) és a következő lépcsőfokot (L02) és így tovább. Felváltva helyezték el balra és jobbra a fokokat, hogy egyenlően oszoljon el a súly (5. kép).
13. Elérve a cső végét (G02), csavarják be a B47-es elemet, csavarják be a következő csövet (G02) és folytassák a lépcső összeszerelését (5. kép).
14. Elérve a cső végét (G02), csavarják be a B46-os és G01-es elemet (vegyék figyelembe, hogy a G01 elemnek a lépcső magasságánál kb. 15 cm-rel magasabban kell lennie) (6. kép). Folytassák a lépcsőfokok beillesztését a D01 tartozék segítségével, amely a távratóba van beillesztve (D04+D03+D02).
15. Utoljára a lépcső lelépőjét illesszék be (E03). Illesszék be a B05, B04 elemeket és csavarják be a B03-as elemet annyira, hogy a lépcsőfokokat el lehessen még később forgatni e a lelépő (E03) két végének érinteni kell a padlót (8. kép).

A lelépő rögzítése

16. Csavarják be a B71-es elemet a B74-es elembe teljesen. Illesszék be ilyen sorrendben a következő elemeket: B75, B76, B75 majd újra a B71-es elemet. Ne húzzák meg túlságosan (7. kép).
17. Közelítsék a B76-os elemet a mennyezethez. Állapítsák meg a megfelelő pozícióját és 14 mm-es fúrószárat használjanak a fúráshoz, majd rögzítsék a B58-as elemet véglegesen (7. kép).
18. Csavarják be az alsó B71-es elemeket az A, B és C pontokat a padlóig mozgatva (8. kép).
19. Rögzítsék a felső B71-es elemet a B76-os tartozékra (7. kép).
20. Utoljára a B73-as elemet rögzítsék (7. kép).

A korlát összeszerelése

21. Nyissák szét legyezőszerien a lépcsőfokokat (L02) miután kiválasztották a lépcső kanyarodási irányát (9. kép). Most már fel lehet menni a lépcsőn.
22. A lelépőtől kezdve (E03) illesszék be a hosszabb tartórudakat (C03 - H 1190 mm) amik a lépcsőfokokat (L02) kötik össze. Úgy helyezték el a korlátrudakat (C03 - H 1190 mm) a C63-ös elem segítségével, hogy a furatok felfelé nézzenek (10. kép). Csak az alsó lépcsőfok B02-es elemét húzzák meg (2. kép).

23. Ellenőrizték, hogy az összes tartórúd függőleges-e (C03). Figyelmesen járjanak el, mert ez a részlet nagyon fontos ahhoz, hogy sikeres legyen a lépcső összeállítása.
24. Húzzák meg véglegesen a B03-as elemet (10. kép).
25. Húzzák meg véglegesen a felső lépcsőfok B02-es elemét (2. kép).
26. Ellenőrizték újra a korlátrudak függőlegességét (C03) és ha szükséges, korrigálják azt megismételve az előző eljárást.
27. Szerelik az első tartórúdra (C03 - H 1190 mm) a támasztó elemet (F07). Vágjanak le egy hosszú tartó rudat az éppen összeállított rudaknak megfelelően (1. kép).
28. Rögzítsék az F01-es elemet a padlóhoz, az első korlátrúdnak megfelelően (C03), 8 mm-es fúrószárral fúrjanak. Használják a C58, B12 és B02 elemeket (1. kép).
29. Válasszák ki a fogódkodó "M" betvel (A22) illetve "R" betvel megjelölt darabjait; az utóbbit a lelépőnél fogjuk használni (E03) (11. kép).
30. Kezdzék el formálni a fogódkodó (A22) "M" betivel megjelölt darabjait oly módon, hogy a lehető legjobban kövesse a lépcső kanyarod vonalát (1. kép).
31. A lelépő (E03) tartórúdjánál kezdve (C03), kezdzék el rögzíteni a fogódkodót (A22), amit épp most hajlítottak meg. Használják a C64-os elemeket.
32. Állítsák össze a fogódkodó többi részét is (A22), csavarják be és ragasszák őket össze. Használják a ragasztót (X01) és a B33, D72-es elemeket.
33. A lépcső első tartórúdjánál (C03) vágják le a fogódkodó (A02) felesleges részét egy vasfirésszel.
34. Fejezzék be a fogódkodó (A22) összeszerelését a A37-as elemek rögzítésével; használjanak ragasztót (X01) (1. kép).
35. Közvetlen ezután illesszék be az összes többi tartó rudat a lépcsőfokokba (L02), húzzák meg a B02-es elemet és rögzítsék azt a fogódkodóhoz figyelve arra, hogy mind függőleges legyen, (a 140 cm-nél nagyobb átmérővel rendelkező modelleknél, tanácsos előbb a rövidebb tartórudakat összeszerelni) (12. kép).
36. Ellenőrizték a fogódkodó egyenességét (A22), és ha szükséges korrigálják egy gumikalapáccsal.
37. Fejezzék be a korlát összeszerelését a B82-es elemek a tartó rudak felső részére történő beillesztésével (C03)(1. kép).

A felső védő korlát összeszerelése

38. Csavarják be a C04-es oszlopot a G01-es elembe, ami a lelépőből áll ki (E03) (10. kép).
39. Szerelik be az F01-es elemeket, a B07, B06, B23 elemek segítségével a lelépőn lévő furatokba (E03) (1. kép).
40. Helyezzék el a rövidebb tartórudakat (C03 - H 935 mm) és húzzák meg a B02-es elemeket (1. kép).
41. Rögzítsék a A36-ös elemet a tartó rúdra (C04) a B02-es elem segítségével (1. kép).
42. Rögzítsék a fogódkodó (A23) "R" betvel jelölt részeit, a C64-os elemek segítségével (1. kép).
43. Aszerint, hogy a lépcső körül van-e fal vagy sem, szükséges lehet egy-két további korlátrúd beillesztése (C03 - H 935 mm) (12. kép).
44. Ez esetben ezeket a megszokott távolságban kell elhelyezni, mind a faltól, mind a többi korlátrúdtól. A rögzítéshez javasolt a lelépő kifúrása (E03), 9 mm-es fúrószárat használjanak és a F01, B02, B07, B06, B23 elemeket, a padlót viszont 12 mm átmérőjű fúrószárral fúrják és az F01, B02, B87 elemeket használják (13.kép).

Végző összeszerelés

45. A lépcső közbülső pontjainak kimerevítésére, rögzítsék a falhoz az F09-es elemeket és kössék őket össze a tartórudakkal (C03). 8 mm-es szárral fúrjanak és használják a C50, C49, C58, B12 (14).
46. Ragasszák a lépcsőfokokra a lépcsőlapokat (H01) a B96-os elem segítségével (1. kép).
47. Ragasszák a lelépőre a lapokat (H03, H04) a B96-os elem segítségével (1. kép)

Română

ATENȚIE: efectuați instalarea conform regulilor de bună practică utilizând unelte adecvate; respectați strict instrucțiunile de montaj. Înainte de instalare, informați-vă cu privire la reglementările locale și naționale care trebuie să fie respectate, în funcție de destinația folosirii (privat principal, secundar, birouri, magazine...).

Înainte de a începe asamblarea, despachetați toate elementele scării. Plasați-le pe o suprafață întinsă și verificați cantitatea elementelor (TABELUL 1: A = Cod, B = Cantitate).

Asamblare preliminară

1. Montați elementele D32 și D33 pe trepte (L02) (fig. 2).
2. Măsurați cu atenție înălțimea de la podea la planșeu, pentru a determina cantitatea de discuri distanțiere D03 (TAB. 2).
3. Asamblați distanțierile (D14, D03 și D02) într-o singură piesă. Asamblați în același mod și distanțierile (D04, D03 și D02) (fig. 1)
4. Asamblați elementele B65, C54 și C59 pe coloană (C03) (fig. 3).
5. Montați elementele B72, B73, B74, B78 pe podestul E03, fără să strângeți definitiv (fig. 7).
6. Asamblați baza G03, B17 și B46 (fig. 1).

Asamblare

7. Stabiliți centrul găurii pe podea și poziționați baza (G03+B17+B46) (fig. 4).
8. Efectuați găurile cu burghiul de Ø 14 mm și fixați baza (G03+B17+B46) pe podea, cu ajutorul elementelor B13 (fig. 1).
9. Înșurubați tubul (G02) pe bază (G03+B17+B46) (fig. 1).
10. Introduceți distanțierile (D14+D03+D02) (fig. 5).
11. Introduceți capacul de acoperire a bazei D05 -D12 (fig. 5).
12. Introduceți prima treaptă L02 în tubul G02. Ulterior, introduceți în ordine un ansamblu distanțier (D04+D03+D02) și următoarea treaptă L02, și așa mai departe. Aranjați treptele alternativ, la dreapta și la stânga, pentru a distribui greutatea în mod uniform (fig. 5).
13. După ce ați ajuns la capătul tubului (G02), înșurubați elementul B47, înșurubați următorul tub (G02) și continuați cu asamblarea scării (fig. 5).
14. După ce ați ajuns la capătul tubului (G02), înșurubați elementul B46 și elementul G01 (înșurubați elementul G01 ținând cont că trebuie să fie cu aproximativ 15 cm mai înalt decât înălțimea scării) (fig. 6). Continuați cu introducerea treptelor, utilizând elementul D01 introdus în distanțier (D04+D03+D02).
15. La sfârșit, introduceți podestul (E03). Introduceți elementele B05 și B04 și strângeți piulița B03 suficient de mult (fig. 1), ținând cont că treptele trebuie să se poată încă roti și că extremitățile A și B ale podestului (E03) trebuie să se sprijine pe planșeu (fig. 8).

Fixarea podestului

16. Înșurubați complet elementul B71 pe elementul B74. Introduceți, în ordine, elementele B75, B76, B75 și apoi B71, fără a strânge excesiv (fig. 7).
17. Apropiati elementul B76 de tavan. Determinați poziția corectă și efectuați găurile cu burghiul de Ø 14 mm, apoi fixați definitiv, utilizând elementul B58 (fig. 7).
18. Strângeți piulița inferioară B71 până când punctele A, B și C ale podestului ajung în contact cu podeaua superioară (fig. 8).
19. Blocați elementul superior B71 pe elementul B76 (fig. 7).
20. Ultima dată, blocați elementul B73 (fig. 7).

Montajul parapetului

21. Desfaceți treptele L02 în formă de evantai, după ce ați ales sensul de rotație (fig. 9). Acum puteți urca pe scară.
22. Începând de la podest (E03), introduceți coloanele (C03 - H 1190 mm) de legătură mai lungi între trepte (L02). Orientați coloanele (C03 - H 1190 mm) cu elementul B65 cu partea găurită în sus (fig. 10). Nu strângeți decât

- elementul B02 de pe treapta inferioară (fig. 2).
23. Verificați ca toate coloanele (C03) montate să fie la verticală. Acordați atenție acestei operațiuni, pentru că este foarte importantă pentru succesul montajului.
 24. Strângeți definitiv elementul B03 (fig. 10).
 25. Strângeți definitiv elementul B02 de pe treapta superioară (fig. 2).
 26. Verificați din nou verticalitatea coloanelor (C03) și, eventual, corectați-o, repetând operațiunile anterioare.
 27. Poziționați prima coloană (C03 - H 1190 mm), împreună cu elementul de susținere (F07). Adaptați înălțimea unei coloane lungi (C03 - H 1190 mm), tăind o parte din ea, în funcție de înălțimea celor asamblate anterior (fig. 1).
 28. Fixați pe podea elementul F01, în funcție de poziția primei coloane (C03), după ce ați efectuat o gaură cu burghiul Ø 8 mm. Utilizați elementele C58, B12 și B02 (fig. 1).
 29. Identificați segmentele de mână curentă marcate cu litera „M” (A22) și segmentul marcat cu litera „R” (A23), care va fi utilizat pentru podest (E03) (fig. 11).
 30. Începeți să modelați segmentele de mână curentă (A22) care nu sunt marcate cu litera „M”, încercând să le dați o curbură care să respecte, pe cât posibil, curbura scării (fig. 1).
 31. Începând de la coloana (C03) montată pe podest (E03), începeți să fixați mâna curentă (A22), pe care tocmai ați curbat-o. Înșurubați elementele C64.
 32. Uniți și celelalte segmente de mână curentă (A22), înșurubându-le, lipindu-le și modelându-le, unul câte unul. Utilizați elementele B33, D72 și adezivul (X01).
 33. Ținând cont de poziția primei coloane (C03) a scării, tăiați mâna curentă în exces cu ajutorul unui bomfaier.
 34. Finalizați montajul mâinii curente (A22), fixând elementul A37. Utilizați elementele C64 și adezivul (X01) (fig. 1).
 35. Introduceți toate celelalte coloane în trepte (L02), strângeți elementul B02 și fixați-l de mâna curentă, având grijă să păstrați verticalitatea coloanelor (pentru modelele de scări cu diametru mai mare de 140 cm, recomandăm asamblarea mai înainte a coloanelor mai scurte) (fig. 12).
 36. Controlați din nou liniaritatea mâinii curente (A22) și, dacă este cazul, corectați utilizând un ciocan de cauciuc.
 37. Finalizați montajul parapetului, prin introducerea elementelor B82 în partea inferioară a coloanelor C03 (fig. 1).

Asamblarea balustradei

38. Montați coloana C04 pe elementul G01 care iese din podestul E03 (fig. 10).
39. Asamblați elementele F01, utilizând componentele B07, B06, B23, în găurile prezente pe podest (E03) (fig.1).
40. Poziționați coloanele mai scurte (C03 - H 935 mm) și strângeți piulița B02 (fig. 1).
41. Fixați elementul A36 pe coloana (C04) cu ajutorul articolului B02 (fig. 1).
42. Fixați mâna curentă (A23), marcată cu litera „R”, utilizând elementele C64 (fig. 1).
43. În funcție de poziția și prezența pereților în jurul golului pentru scară, ar putea fi necesar să mai adăugați una sau două coloane (C03 - H 935 mm) (fig. 12).
44. În acest caz, trebuie să le montați la o distanță egală față de celelalte coloane sau față de perete. Pentru fixare, se recomandă găurirea podestului (E03) cu un burghiu Ø 9 mm și utilizarea elementelor F01, B02, B07, B06, B23; vă recomandăm să găuriți podeaua cu un burghiu Ø 12 mm și să utilizați elementele F01, B02, B87 (fig. 13).

Asamblarea finală

45. Pentru a rigidiza ulterior scara în punctele intermediare, fixați elementele F09 pe zid și uniți-le cu coloanele (C03), folosind elementele F08. Găuriți cu un burghiu Ø 8 mm și utilizați elementele C50, C49, C58, B12 (fig. 14).
46. Lipiți covorul antiderapant H01 pe treptele L02, utilizând banda dublu adezivă B96 (fig. 1).
47. Lipiți covorul antiderapant H03 și H04 pe podestul E03, utilizând banda dublu adezivă B96 (fig. 1).

Русский

ВНИМАНИЕ: выполните монтаж по правилам мастерства, используя подходящие инструменты; строго следуйте инструкциям по монтажу. Перед монтажом узнайте о местных и национальных нормативах, которые требуется соблюдать, в зависимости от назначения изделия (основное частное, вторичное, офисы, магазины и т.п.).

Перед началом монтажа распаковать все детали лестницы. Разместить их на просторной поверхности и проверить комплектность (ТАБЛ. 1: А = Код, В = Количество).

Предварительный монтаж

1. Затянуть элементы D32 и D33 ступеней (L02) (рис. 2)
2. Аккуратно измерить высоту от пола до пола следующего этажа, чтобы определить необходимое количество кольцевых прокладок (D03) (ТАБЛ. 2).
3. Соединить прокладки (D14, D03, D02) в единую деталь. Аналогичным образом соединить прокладки (D04, D03, D02) (рис. 1).
4. Присоединить элементы B65, C54, C59 к столбику (C03) (рис. 3).
5. Присоединить элементы B72, B73, B74, B78 к площадке E03, не затягивая их (рис. 7).
6. Собрать основание G03, B17 и B46 (рис. 1).

Монтаж

7. Определить центр отверстия в полу и установить основание (G03+B17+B46) (рис. 4).
8. Просверлить отверстия сверлом Ø14 и зафиксировать основание (G03+B17+B46) на полу при помощи деталей B13 (рис. 1).
9. Привинтить трубу (G02) к основанию (G03+B17+B46) (рис. 1).
10. Вставить прокладки (D14+D03+D02) (рис. 5).
11. Надеть покрытие основания (D05 -D12) (рис. 5).
12. Надеть первую ступень (L02) на трубу (G02). Затем надевать по порядку распорку (D04+D03+D02), следующую ступень (L02) и так далее. Ступени размещать поочередно справа и слева, чтобы равномерно распределить нагрузку (рис. 5).
13. По достижении края трубы (G02) привинтить деталь B47 и следующую трубу (G02), затем продолжить монтаж лестницы (рис. 5).
14. По достижении края трубы (G02) привинтить детали B46 и G01 (при этом деталь G01 должна превышать высоту лестницы примерно на 15 см (рис. 6). Продолжить установку ступеней, используя деталь D01, встроенную в распорку (D04+D03+D02).
15. В последнюю очередь установить лестничную площадку (E03). Вставить детали B05, B04 и достаточно плотно затянуть деталь B03 (рис.1), с учетом того, что ступени должны еще поворачиваться и что края А и В площадки (E03) должны слегка касаться пола (рис. 8).

Крепление лестничной площадки

16. Завинтить элемент B71 к элементу B74 до конца. По порядку вставлять детали B75, B76, B75 и опять B71, сильно не затягивая (рис. 7).
17. Поднять деталь B76 к потолку. Отметить положение, просверлить отверстия сверлом Ø14 мм и окончательно зафиксировать с помощью детали B58 (рис. 7).
18. Завинчивать нижний элемент B71 до тех пор, пока точки А, В и С не будут касаться пола (рис. 8).
19. Зафиксировать верхний элемент B71 на детали B76 (рис. 7).
20. В последнюю очередь зафиксировать деталь B73 (рис. 7).

Монтаж перил

21. Развернуть ступени (L02) веером, выбрав направление поворота лестницы (рис. 9). Теперь по лестнице можно подниматься.
22. Начиная с лестничной площадки (E03), вставить самые длинные соединительные столбики (C03) между ступенями (L02).

- Установить столбики (C03 - H 1190 mm) на деталь B65 отверстиями вверх (рис. 10). Закрепить только деталь B02 нижней ступени (рис. 2).
23. Проверить, что все столбики (C03) расположены вертикально. Этой операции следует уделить особое внимание, так как она очень важна для правильного завершения монтажа лестницы.
 24. Плотно затянуть деталь B03 (рис. 10)
 25. Плотно затянуть деталь B02 верхней ступени (рис. 2).
 26. Еще раз проверить и при необходимости отрегулировать вертикальное положение столбиков (C03) с помощью описанных выше операций.
 27. Установить первый столбик (C03 - H 1190 mm) вместе с усиливающим элементом (F07). Обрезать край длинного столбика (C03 - H 1190 mm) по уровню уже установленных столбиков (рис. 1).
 28. Рядом с первым столбиком (C03) прикрепить к полу деталь F01, просверлив отверстия сверлом Ø 8 мм. Использовать детали C58, B12 и B02 (рис. 1).
 29. Разделить детали поручня, отмеченные буквой «М» (A22), и деталь, отмеченную буквой «R» (A23), которая будет использоваться на лестничной площадке (E03) (рис. 11).
 30. Начать сборку поручней (A22), отмеченных буквой «М», стараясь придать им изгиб, который по возможности должен соответствовать изгибу лестницы (рис. 1).
 31. Начиная со столбика (C03) лестничной площадки (E03), приступить к установке поручня (A22), обеспечивая необходимый изгиб. Закрепить детали C64.
 32. Последовательно соединить (изогнуть, прикрутить и приклеить) остальные детали поручня (A22). Использовать детали B33, D72 и клей (X01).
 33. На уровне первого столбика (C03) лестницы с запасом обрезать поручень при помощи ножовки по металлу.
 34. Завершить сборку поручня (A22), зафиксировав деталь A37 при помощи деталей C64 и клея (X01) (рис. 1).
 35. Вставить остальные столбики в ступени (L02), затянуть деталь B02 и прикрепить к поручню (A06), уделяя внимание их вертикальному положению (для моделей с диаметром более 140 см советуем собрать сначала более короткие столбики) (рис. 12).
 36. Проверить прямолинейность поручня (A22) и при необходимости выровнять при помощи резинового молотка.
 37. Завершить монтаж перил, вставив детали B82 в нижнюю часть столбиков (C03) (рис.1).

Монтаж балюстрады

38. Прикрутить колонну (C04) к детали G01, выступающей над лестничной площадкой (E03) (рис. 10).
39. Зафиксировать детали F01 с помощью деталей B07, B06, B23 в отверстиях лестничной площадки (E03) (рис. 1).
40. Вставить короткие столбики (C03 - H 935 mm) и затянуть деталь B02 (рис. 1).
41. Закрепить деталь A36 на колонне (C04) при помощи B02 (рис. 1).
42. Закрепить поручень (A23), отмеченный буквой «R», при помощи деталей C64 (рис. 1).
43. В зависимости от положения и наличия стен вокруг лестничного проема, может возникнуть необходимость в дополнительной установке одного-двух столбиков (C03 - H 935 mm) (рис. 12).
44. В этом случае необходимо предусмотреть, чтобы место установки было равноудаленным от других столбиков или от стены.
Для крепления следует просверлить отверстия в лестничной площадке (E03) сверлом Ø 9 мм и использовать детали F01, B02, B07, B06, B23, а в полу рекомендуется просверлить отверстия сверлом Ø 12 мм и использовать детали F01, B02, B87 (рис. 13).

Завершение монтажа

45. Чтобы зафиксировать лестницу в промежуточных отрезках, необходимо закрепить на стене детали F09 и соединить их со столбиками (C03) при помощи деталей F08. Просверлить отверстия сверлом Ø 8 мм и использовать детали C50, C49, C58, B12 (рис. 14).
46. Наклеить накладки (H06) на ступени (L02) с помощью элемента B96 (рис. 1).
47. Наклеить накладки (H03, H04) на лестничную площадку (E03) с помощью элемента B96 (рис. 1).

Hrvatski

POZOR: postavljanje izvršite prema pravilima struke, služeći se prikladnim alatima; strogo slijedite upute za montažu. Prije postavljanja informirajte se o lokalnim i državnim odredbama koje treba poštovati ovisno o namjeni (glavna ili sporedna privatna uporaba, uredi, trgovine...).

Prije montaže sve elemente stepenica raspakirani i rasporediti ih na prostranoj površini te kontrolirati količine pojedinih elemenata (TAB. 1: A = KOD; B = Količina)

Predradnje

1. Umetnuti element C13 u čahuru D32. Spojiti čahuru D32 s gazištem L02 pomoću elementa D33. Stegnuti ključem C36 (sl. 2).
2. Pažljivo izmjeriti visinu između etaža (gotov pod - gotov pod) kako bi odredili potrebnu količinu razmaknih prstena D03 (TAB. 2).
3. Sastaviti elemente D14, D03 i D02 u jedinstveni element. Isto učiniti s elementima D04, D03 i D02 (sl. 1).
4. Sastaviti elemente C63, C65, C66 umetnuvši ih u stupić C03 (sl. 3).
5. Sastaviti elemente B72, B73, B74, B78 s platformom E03 bez pritezanja do kraja (sl. 7).
6. Spojiti temeljnu ploču G03, B17 i B46 (sl. 1).

Montaža

7. Odrediti centar otvora te ga ucrtati na podu. Postaviti temeljnu ploču (G03+ B17+B46) (sl. 4).
8. Izbušiti rupe svrdlom Ø14 mm i učvrstiti temeljnu ploču (G03+ B17+B46) elementima B13 (sl. 1).
9. Navrnuti cijev G02 na temeljnu ploču (G03+ B17+B46) (sl. 1).
10. Umetnuti razmakne elemente D14+D03+D02 (sl. 5).
11. Postaviti pokrovni element D05 - D12 (sl. 5).
12. Postaviti prvo gazište L02 na cijev G02. Redom umetati razmakne elemente (D04+D03+D02) u sva daljnja gazišta. Postaviti gazišta naizmjenično lijevo i desno radi rasporeda težine (sl. 5).
13. Dosegnuvši krajnju visinu stupa G02, navrnemo element B47 na koji se navrne slijedeća cijev G02 (sl. 5).
14. Na kraju ukupne visine stupa G02 navrnemo elemente B46 i G01. Element G01 navrnuti tako da prelazi za 15 cm visinu gornje etaže. (sl. 6). Nastaviti sa postavljanjem gazišta L02 koristeći se elementima D01 koje postavljamo u razmakne elemente (D04+D03+D02).
15. Na kraju postavljamo platformu E03. Umetnuti elemente B05, B04 te pritegnuti element B03 (sl. 1), tako da je još uvijek moguće zakretanje gazišta i da krajnje točke platforme A i B lagano dodiruju pod (sl. 8).

Učvršćenje platforme

16. Pritegnuti element B71 (nalazi se na elementu B74) do kraja. Umetnuti po slijedećem redosljedu elemente B75, B76, B75 i opet B71 bez znatnog pritezanja. (sl. 7).
17. Približiti zidu element B76. Odrediti položaj te svrdlom Ø 14 mm izbušiti rupe. Pritegnuti do kraja elemente B58 (sl. 7).
18. Pritezati element B71 dok se točke platforme A, B i C ne priljube uz pod (sl. 8).
19. Blokirat gornji element B71 (nalazi se na elementu B74) (sl. 7).
20. Blokirati na kraju element B73 (sl. 7).

Montaža ograde

21. Rasporediti gazišta L02 u lepezu nakon što ste odredili smjer rotacije (sl. 9).
22. Počevši od platforme E03 umetnuti najduže stupiće C03 (H 1190 mm) tako da spajaju dva gazišta L02. Usmjeriti stupiće C03 (H 1190 mm) s elementima C63 tako da je dio s rupama usmjeren prema gore (sl. 10). Pritegnuti samo element B02 donjeg gazišta (sl. 2).
23. Provjeriti okomitost svih umetnutih stupića C03. Pridati značaj ovoj provjeri jer je izuzetno važna za uspješnu montažu.
24. Zategnuti do kraja element B03 (sl. 10).
25. Zategnuti do kraja element B02 gornjeg gazišta (sl. 2).
26. Ponovo provjeriti okomitost stupića C03 i eventualno ih ispraviti prethodno opisanim postupcima.

27. Postaviti prvi stupić C03 (H. 1.190 mm) zajedno s ukrutom F07. Prilagoditi visinu prvog stupića visinama prethodno umetnutih stupića mjereći od gazišta do vrha stupića (sl. 1).
28. Učvrstiti o pod, shodno prvom stupiću C03, element F01. Izbušiti rupu svrdlom Ø 8 mm. Upotrijebiti elemente C58, B12 i B02 (sl. 1).
29. Izdvojite elemente rukohvata A22 s oznakom "M" od onih s oznakom "R" A23 koji će biti upotrijebljeni na platformi E03 (sl.11).
30. Oblikovati elemente rukohvata A22 s oznakom "M", tako da je čim sličnija krivulji - spirali ruba stepenica (sl. 1).
31. Počevši od stupića C03 na platformi E03 vršiti spajanje oblikovanih elemenata rukohvata A22. Za spajanje upotrijebiti elemente C64.
32. Spajati ostale elemente rukohvata A22 elementima B33, D72 i lijepljenjem ljepljivom X01. Oblikovati rukohvat slijedom.
33. Shodno prvom stupiću C03 skratiti višak rukohvata pilom za željezo.
34. Završiti rukohvat učvršćivanjem elemenata A37 koristeći se elementima C64 i ljepljivom X01 (sl. 1).
35. Umetnuti sve ostale stupiće C03 u gazišta L02. Kontrolirati njihovu vertikalnost i dužinu. Spojiti stupiće i rukohvat elementima C64. Pritegnuti do kraja elemente B02. Za stepenice veće od Ø 140 cm preporuča se spajanje prije kraćih a onda dužih stupića. (sl. 12).
36. Provjeriti krivulju rukohvata te je eventualno ispraviti gumenim čekićem.
37. Završiti spajanje ograde umetanjem elemenata B82 u donji kraj stupića C03 (sl. 1).

Montaža ograde na platformi

38. Navrnuti stup C04 na element G01 koji strši iz platforme E03 (sl., 10).
39. Spojiti elemente F01 s platformom E03 kroz već postojeće rupe. Pritom upotrijebiti elemente B07, B06, B23 (sl.1).
40. Postaviti najkraće stupiće C03 (H 935 mm) u istom smjeru te ih pričvrstiti pritezanjem elemenata B02 (sl. 1).
41. Pričvrstiti element A36 za stup C04 elementom B02 (sl. 1).
42. Spojiti element rukohvata A23 s oznakom "R" koristeći elemente C64.
43. U zavisnosti od položaja otvora i okolnih zidova može biti potrebno postaviti dodatne stupiće C03 (H 935 mm) (sl. 12).
44. U tom slučaju potrebno je uzeti u obzir međusobnu udaljenost stupića i okolnih zidova. Za pričvršćenje stupića potrebno je izbušiti platformu E03 svrdlom Ø 9 mm i upotrijebiti elemente F01, B02, B07, B06, B23 dok za pričvršćenje stupića o pod treba izbušiti rupe svrdlom Ø 12 mm i upotrijebiti elemente F01, B02 i B87 (sl.13).

Završne radnje

45. Za dodatno ukrućivanje stepenica u međutočkama, učvrstiti na zid elemente F09 te spojiti elementima F08 za stupiće C03. Rupe u zidu bušiti svrdlom Ø 8 mm, a za spajanje upotrijebiti elemente C50, C49, C58, B12 (sl.14).
46. Zalijepiti zaštitne nagazne elemente H01 na gazišta L02 koristeći ljepljivu traku B96 (sl. 1).
47. Zalijepiti zaštitne nagazne elemente H03 i H04 na platformu E03 koristeći ljepljivu traku B96 (sl. 1).

Srpski

UPOZORENJE: Izvršite instaliranje po svim pravilima, strogo se pridržavajte uputstava o instalaciji i koristite odgovarajući alat. Uvek konsultujte Vaše lokalno građevinsko odeljenje u vezi sa zahtevima propisa koji se moraju poštovati u zavisnosti od njihove namene (privatni, sekundarni, javni...).

Pre montaže sve elemente stepenica raspakovati i rasporediti ih na prostranoj površini te kontrolisati količine pojedinih elemenata (TAB. 1: A = KOD; B = Količina)

Predradnje

1. Umetnuti elemente C13 i C31 u čauru D32. Spojiti čauru D32 s gazištem L02 pomoću elementa D33. Stegnuti ključem C36 (sl. 2).
2. Pažljivo izmeriti visinu između etaža (gotov pod - gotov pod) kako bi odredili potrebnu količinu razmaknih prstena D03 (TAB. 2).
3. Sastaviti elemente D14, D03 i D02 u jedinstveni element. Isto učiniti s elementima D04, D03 i D02 (sl. 1).
4. Sastaviti elemente C63, C65, C66 umetnuvši ih u stubić C03 (sl. 3).
5. Sastaviti elemente B72, B73, B74, B78 s platformom E03 bez pritezanja do kraja (sl. 7).
6. Spojiti temeljnu ploču G03, B17 i B46 (sl. 1).

Montaža

7. Odrediti centar otvora te ga ucrtati na podu. Postaviti temeljnu ploču (G03+ B17+B46) (sl. 4).
8. Izbušiti rupe burgijom Ø14 mm i učvrstiti temeljnu ploču (G03+ B17+B46) elementima B13 (sl. 1).
9. Navrnuti cev G02 na temeljnu ploču (G03+ B17+B46) (sl. 1).
10. Umetnuti razmakne elemente D14+D03+D02 (sl. 5).
11. Postaviti pokrovni element D05 - D12 (sl. 5).
12. Postaviti prvo gazište L02 na cev G02. Redom umetati razmakne elemente (D04+D03+D02) u sva daljnja gazišta. Postaviti gazišta naizmenično levo i desno radi rasporeda težine (sl. 5).
13. Dosegnuvši krajnju visinu stuba G02, navrnemo element B47 na koji se navrne sledeća cev G02 (sl. 5).
14. Na kraju ukupne visine stuba G02 navrnemo elemente B46 i G01. Element G01 navrnuti tako da prelazi za 15 cm visinu gornje etaže. (sl. 6). Nastaviti sa postavljanjem gazišta L02 koristeći se elementima D01 koje postavljamo u razmakne elemente (D04+D03+D02).
15. Na kraju postavljamo platformu E03. Umetnuti elemente B05, B04 te pritegnuti element B03 (sl. 1), tako da je još uvek moguće zakretanje gazišta i da krajnje tačke platforme A i B lagano dodiruju pod (sl. 8).

Učvršćenje platforme

16. Pritegnuti element B71 (nalazi se na elementu B74) do kraja. Umetnuti po sledećem redosledu elemente B75, B76, B75 i opet B71 bez znatnog pritezanja (sl. 7).
17. Približiti zidu element B76. Odrediti položaj te burgijom Ø 14 mm izbušiti rupe. Pritegnuti do kraja elemente B58 (sl. 7).
18. Pritezati element B71 dok se tačke platforme A, B i C ne priljube uz pod (sl. 8).
19. Blokirati gornji element B71 (nalazi se na elementu B74) (sl. 7).
20. Blokirati na kraju element B73 (sl. 7).

Montaža ograde

21. Rasporediti gazišta L02 u lepezu nakon što ste odredili smer rotacije (sl. 9).
22. Počevši od platforme E03 umetnuti najduže stubiće C03 (H 1190 mm) tako da spajaju dva gazišta L02. Usmeriti stubiće C03 (H 1190 mm) s elementima C63 tako da je deo s rupama usmeren prema gore (sl. 10). Pritegnuti samo element B02 donjeg gazišta (sl. 2).
23. Proveriti vertikalnost svih umetnutih stubića C03. Pridati značaj ovoj proveru jer je izuzetno važna za uspešnu montažu.
24. Zategnuti do kraja element B03 (sl. 10).
25. Zategnuti do kraja element B02 gornjeg gazišta (sl. 2).
26. Ponovo proveriti vertikalnost stubića C03 i eventualno ih ispraviti prethodno opisanim postupcima.

27. Postaviti prvi stubić C03 (H 1190 mm) zajedno s elementom F07. Prilagoditi visinu prvog stubića visinama prethodno umetnutih stubića mereći od gazišta do vrha stubića (sl. 1).
28. Učvrstiti o pod, shodno prvom stubiću C03, element F01. Izbušiti rupu burgijom \varnothing 8 mm. Upotrebiti elemente C58, B12 i B02 (sl. 1).
29. Izdvojite elemente rukohvata A22 s oznakom "M" od onih s oznakom "R" A23 koji će biti upotrebljeni na platformi E03 (sl.11).
30. Oblikovati elemente rukohvata A22 s oznakom "M", tako da je što sličnija krivi - spirali ruba stepenica (sl. 1).
31. Počevši od stubića C03 na platformi E03 vršiti spajanje oblikovanih elemenata rukohvata A22. Za spajanje upotrebiti elemente C64.
32. Spajati ostale elemente rukohvata A22 elementima B33, D72 i lepljenjem lepkom X01. Oblikovati rukohvat sledom.
33. Shodno prvom stubiću C03 skratiti višak rukohvata testerom za gvožđe.
34. Završiti rukohvat učvršćivanjem elemenata A37 koristeći se elementima C64 i lepkom X01 (sl. 1).
35. Umetnuti sve ostale stubiće C03 u gazišta L02. Kontrolisati njihovu vertikalnost i dužinu. Spojiti stubiće i rukohvat elementima C64. Pritegnuti do kraja elemente B02. Za stepenice veće od \varnothing 140 cm preporučuje se spajanje prvo kraćih a onda dužih stubića. (sl. 12).
36. Proveriti krivu rukohvata te je eventualno ispraviti gumenim čekićem.
37. Završiti spajanje ograde umetanjem elemenata B82 u donji kraj stubića C03 (sl. 1).

Montaža ograde na platformi

38. Navrnuti stub C04 na element G01 koji viri iz platforme E03 (sl., 10).
39. Spojiti elemente F01 s platformom E03 kroz već postojeće rupe. Pritom upotrebiti elemente B07, B06, B23 (sl. 1).
40. Postaviti najkraće stubiće C03 (H 935 mm) u istom smeru te ih pričvrstiti pritezanjem elemenata B02 (sl. 1).
41. Pričvrstiti element A36 za stub C04 elementom B02 (sl. 1).
42. Spojiti element rukohvata A23 s oznakom "R" koristeći elemente C64.
43. U zavisnosti od položaja otvora i okolnih zidova može biti potrebno postaviti dodatne stubiće C03 (H 935 mm) (sl. 12).
44. U tom slučaju potrebno je uzeti u obzir međusobnu udaljenost stubića i okolnih zidova. Za pričvršćenje stubića potrebno je izbušiti platformu E03 burgijom \varnothing 9 mm i upotrebiti elemente F01, B02, B07, B06, B23 dok za pričvršćenje stubića o pod treba izbušiti rupe burgijom \varnothing 12 mm i upotrebiti elemente F01, B02 i B87 (sl.13).

Završne radnje

45. Za dodatno ukrucivanje stepenica u međutačkama, učvrstiti na zid elemente F09 te spojiti elementima F08 za stubiće C03. Rupe u zidu bušiti burgijom \varnothing 8 mm, a za spajanje upotrebiti elemente C50, C49, C58, B12 (sl.14).
46. Zalepiti zaštitne nagazne elemente H01 na gazišta L02 koristeći lepljivu traku B96 (sl. 1).
47. Zalepiti zaštitne nagazne elemente H03 i H04 na platformu E03 koristeći lepljivu traku B96 (sl. 1).

Česky

VAROVÁNÍ: Proveďte instalaci „odborným“ způsobem a přesně dodržujte pokyny pro instalaci a používejte vhodné nástroje. Vždy si zjistěte na místním stavebním úřadě, jaké jsou požadavky předpisů, které musí být dodržovány v závislosti na určeném použití (soukromý, druhotný, veřejný...).

Před začátkem montáže vybalte všechny montážní elementy schodiště. Rozložte je na rozlehlém prostoru a zkontrolujte jejich množství (TAB. 1: A = kód, B = počet kusů).

Přípravná montáž

1. Přišroubujte prvek D32, D33 na schodnice (L02) (obr. 2).
2. Pečlivě změřte výšku od podlahy k podlaze, což Vám umožní určit množství rozpěrných disků (D03) (TAB. 2).
3. Smontujte rozpěry (D14, D03, D02) jako jedinný kus. Stejným způsobem smontujte rozpěry (D04, D03, D02) (obr. 1).
4. Přimontujte prvky C63, C65, C66 ke sloupku (C03) (obr. 3).
5. Přimontujte prvky B72, B73, B74, B78 k podestě E03 a neutahujte (obr. 7).
6. Smontujte základnu G03, B17 a B46 (obr. 1).

Montáž

7. Určete umístění středu otvoru do podlahy a umístěte základnu (G03+B17+B46) (obr. 4).
8. Provrtejte vrtákem o \varnothing 14 mm a připevněte základnu (G03+B17+B46) k podlaze prostřednictvím prvků B13 (obr. 1).
9. Přišroubujte trubku (G02) k základně (G03+B17+B46) (obr. 1).
10. Vložte rozpěry (D14+D03+D02) (obr. 5).
11. Vložte kryt základny (D05 - D12) (obr. 5).
12. Vložte první schodnici (L02) do trubky (G02). Pak po pořádku umístěte rozpěry (D04+D03+D02) a následující schodnici (L02) a tak dále. Umístujte střídavě schodnice napravo a nalevo, aby se tak rovnoměrně rozmístila hmotnost (obr. 5).
13. Po dosažení konce trubky (G02), zašroubujte element B47, přišroubujte následující trubku (G02) a pokračujte v montáži schodiště (obr. 5).
14. Po dosažení konce trubky (G02), přišroubujte element B46 a element G01 (přišroubujte element G01 s tím, že musí převyšovat výšku schodiště asi o 15 cm (obr. 6). Pokračujte v nasunování schodnic za použití elementu D01 vloženého do rozpěry (D04+D03+D02).
15. Jako poslední vložte podestu (E03). Vložte elementy B05, B04, přišroubujte element B03 v dostatečné míře (obr. 1), vcházejte z předpokladu, že schodnice se musí ještě otočit a že konce A a B podesty (E03) se musí dotknout podlahy (obr. 8).

Připevnění podesty

16. Přišroubujte element B71 k elementu B74 až na doraz. Vložte, postupně, element B75, B76, B75 a pak B71 a příliš neutahujte (obr. 7).
17. Element B76 přiblížte k půdě. Určete pozici, provrtejte vrtákem o \varnothing 14 mm a definitivně připevněte za použití elementu B58 (obr. 7).
18. Přišroubujte spodní element B71 tak, aby se body A, B a C dotýkaly podlahy (obr. 8).
19. Připevněte horní element B71 k elementu B76 (obr. 7).
20. Jako poslední upevněte element B73 (obr. 7).

Montáž zábradlí

21. Roztáhněte schodnice do vějíře (L02) po tom, co jste si zvolili směr rotace (obr. 9). Nyní je možné vystoupit na schodiště.
22. Počínaje podestou (E03) umístěte delší sloupky (C03 - H 1190 mm) pro propojení schodnic (L02). Nastavte sloupky (C03 - H 1190 mm) s elementem C63 provrtanou částí směrem nahoru (obr. 10). Utáhněte pouze element B02 na nižší schodnici (obr. 2).
23. Zkontrolujte vertikální sklon všech rozmístěných sloupků (C03). Při této činnosti buďte pozorní, neboť je

- velmi důležitá pro správné provedení montáže.
24. Utáhněte definitivně element B03 (obr. 10).
 25. Utáhněte definitivně element B02 výše postavené schodnice (obr. 2).
 26. Překontrolujte vertikální postavení sloupků (C03) a případně ji opravte tak, že zopakujete předchozí úkony.
 27. Umístěte první sloupek (C03 - H 1190 mm) společně s posilovacím elementem (F07). Přizpůsobte výšku jednoho vysokého sloupku (C03 - H 1190 mm), tak, že uříznete vršek ve výše právě smontovaných sloupků (obr. 1)
 28. Připevňte k podlaze, tak aby odpovídal prvnímu sloupku (C03), element F01 a provrtejte vrtákem o \varnothing 8 mm. Použijte elementy C58, B12 a B02 (obr. 1).
 29. Najděte pod označením písmenem "M" (A22) a písmenem "R" (A23) část madla, kterých bude použito na podestě (E03) (obr. 11).
 30. Začněte vytvářet madlo (A22) z dílů označených písmenem "M" a snažte se jim vtisknout zaoblení, které by co nejlépe sledovalo zatočení 92 schodiště (obr. 1).
 31. Začněte od sloupku (C03) podesty (E03) upevňovat madlo (A22), jakmile jej vytvarujete. Použijte elementy C64.
 32. Připojte ostatní segmenty madla (A22), postupně je přišroubujte, přilepte a vytvarujte. Používejte elementy B33, D72 a lepidlo (X01).
 33. Na místě odpovídajícím prvnímu sloupku (C03) schodiště, uříznete přečnávající část madla pilkou na železo.
 34. Dokončete madlo (A22) připevněním elementu A37, použitím elementů C64 a lepidla (X01) (obr. 1).
 35. Zasuňte všechny ostatní sloupky do schodnic (L02), utáhněte element B02 a připevňte k madlu (A22) dejte přitom pozor na jejich vertikální sklon (u modelů s průměrem přesahujícím 140 cm, doporučujeme nejprve smontovat ty nejkratší sloupky) (obr. 12).
 36. Překontrolujte lineárnost madla (A22) a případně ji upravte pomocí gumového kladiva.
 37. Dokončete montáž zábradlí tak, že zasadíte elementy B82 do spodní části sloupků (C03) (obr. 1).

Montáž balustrády

38. Přišroubujte sloupek (C04) k elementu G01 který přečnává podestu (E03) (obr.10).
39. Přimontujte elementy F01 za použití elementů B07, B06, B23 do otvorů na podestě (E03) (obr. 1).
40. Umístěte nejkratší sloupky (C03 - H 935 mm) a utáhněte element B02 (obr. 1).
41. Připevňte element A36 ke sloupku (C04) za pomoci elementu B02 (obr. 1).
42. Připevňte madlo (A23) označené písmenem "R" za použití elementů C64 (obr. 1).
43. V závislosti na existenci a poloze stěn kolem šachty schodiště by mohlo být potřeba umístit jeden nebo dva sloupky (C03 - H 935 mm) navíc (obr. 12).
44. V tomto případě je nezbytné brát v potaz prostor, který bude mít stejnou vzdálenost od stěny nebo od sloupků. Pro připevnění k podestě doporučujeme použití vrtáčky (E03) s vrtákem o \varnothing 9 mm a použití elementů F01, B02, B07, B06, B23 zatímco podlahu doporučujeme navrtat vrtákem o \varnothing 12 mm a použít elementů F01, B02, B87 (obr. 13).

Závěrečná montáž

45. Pro větší zpevnění schodiště na středních bodech, připevňte ke stěně elementy F09 a spojte je, za použití elementů F08, se sloupky (C03). Provrtejte vrtákem \varnothing 8 mm a použijte elementy C50, C49, C58, B12 (obr. 14).
46. Přilepte nášlapy (H01) na schodnice (L02), za použití elementu B96 (obr. 1).
47. Přilepte nášlapy (H03, H04) na podestu (E03), za použití elementu B96 (obr. 1).

Slovensky

VAROVANIE: Inštaláciu vykonajte profesionálnym spôsobom, striktno dodržiavajte nasledovné inštaláčne inštrukcie a použite vhodné nástroje. V prípade požiadavok kódov, ktoré sa musia dodržať v závislosti od miesta použitia (súkromné priestory, pomocné priestory, verejné priestory...) to vždy konzultujte so svojim miestnym stavebným oddelením.

Pred začiatkom montáže rozbalte všetky diely schodiska. Rozložte ich na veľkej ploche a skontrolujte ich množstvo (TAB. 1: A = Kód, B = Množstvo).

Príprava na montáž

1. Priskrutkujte diely D32 a D33 na schodiskové stupne (L02) (obr. 2).
2. Pozorne odmerajte výšku od podlahy k podlahe, aby ste zistili počet rozperných krúžkov (D03) (TAB. 2).
3. Namontujte rozpery (D14, D03, D02) do jedného kusa.
Rovnakým spôsobom namontujte rozpery (D04, D03, D02) (obr. 1).
4. Namontujte diely C63, C65, C66 na stĺpik (C03) (obr. 3).
5. Namontujte diely B72, B73, B74, B78 na podestu E03 bez dotiahnutia (obr. 7).
6. Zmontujte pätku G03 s dielmi B17 a B46 (obr. 1).

Montáž

7. Nájdite stred otvoru na podlahe a umiestnite pätku (G03+B17+B46) (obr. 4).
8. Navrťajte vrtákom s \varnothing 14 mm a pripevnite pätku (G03+B17+B46) k podlahe pomocou dielov B13 (obr. 1).
9. Priskrutkujte rúrku (G02) na pätku (G03+B17+B46) (obr. 1).
10. Vložte rozpery (D14+D03+D02) (obr. 5).
11. Nasad'te kryt pätky (D05 - D12) (obr. 5).
12. Nasad'te prvý schodiskový stupeň (L02) na rúrku (G02). Potom postupne nasad'te rozperu (D04+D03+D02) a nasledujúci schodiskový stupeň (L02) atď. Rozložte schodiskové stupne striedavo napravo a naľavo, aby sa rovnomerne rozložila hmotnosť (obr. 5).
13. Na koniec rúrky (G02) priskrutkujte diel B47, priskrutkujte ďalšiu rúrku (G02) a pokračujte v montáži schodiska (obr. 5).
14. Na koniec rúrky (G02) priskrutkujte diel B46 a diel G01 (priskrutkujte diel G01 s prihliadnutím na to, že musí presahovať výšku schodiska približne o 15 cm (obr. 6). Ukladajte ďalšie schodiskové stupne s dielom D01 vloženým do rozpery (D04+D03+D02).
15. Nakoniec nasad'te podestu (E03). Nasad'te diely B05 a B04, dostatočne utiahnite diely B03 (obr. 1), berte pri tom do úvahy, že schodiskové stupne sa budú musieť ešte otáčať a že podesta (E03) sa koncom A a B musí dotýkať podlahy (obr. 8).

Pripevnenie podesty

16. Priskrutkujte na doraz diel B71 k dielu B74. Vložte v tomto poradí diely B75, B76, B75 a potom B71 ale príliš neutahujte (obr. 7).
17. Priložte diel B76 k stropu. Označte miesto na vrtanie, navrťajte vrtákom s \varnothing 14 mm a definitívne pripevnite pomocou dielu B58 (obr. 7).
18. Zaskrutkujte spodný diel B71, až kým sa body A, B a C nebudú dotýkať podlahy (obr. 8).
19. Upevnite vrchný diel B71 na diel B76 (obr. 7).
20. Nakoniec upevnite diel B73 (obr. 7).

Montáž zábradlia

21. Po zvolení smeru točenia rozťahnite do vejára schodiskové stupne (L02) (obr. 9). Teraz je možné vystúpiť na schodisko.
22. Začnite od podesty (E03) a povesúvajte najdlhšie spojovacie stĺpiky (C03 - H 1190 mm) medzi schodiskové stupne (L02). Nastavte stĺpiky (C03 - H 1190 mm) s dielom C63, otočeným otvorom smerom hore (obr. 10). Uťahnite iba diel B02 spodného schodiskového stupňa (obr. 2).
23. Skontrolujte kolmosť všetkých zasunutých stĺpikov (C03). Venujte tejto kontrole náležitú pozornosť, pretože

- je to veľmi dôležité pre správne vykonanie montáže.
24. Definitívne utiahnite diel B03 (obr. 10).
 25. Definitívne utiahnite diel B02 horného schodiskového stupňa (obr. 2).
 26. Znovu skontrolujte kolmosť stĺpikov (C03) a podľa potreby ju upravte zopakovaním predchádzajúcich krokov.
 27. Umiestnite prvý stĺpik (C03 - H 1190 mm) spolu so spevňujúcim dielom (F07). Odrežte koniec dlhého stĺpika (C03 - H 1190 mm), aby ste upravili jeho výšku podľa výšky stĺpikov, ktoré už sú namontované (obr. 1).
 28. Diel F01 upevnite k podlahe v úrovni prvého stĺpika (C03) po tom, čo ste vrtákom \varnothing 8 mm urobili potrebný otvor. Použite diely C58, B12 a B02 (obr. 1).
 29. Roztriedte časti madla označené písmenom „M“ (A22) a časť madla označenú písmenom „R“ (A23), ktorá sa použije pri podeste (E03) (obr. 11).
 30. Začnite formovať madlá (A22) označené písmenom „M“ a snažte sa vytvoriť oblúk, ktorý čo najviac opisuje oblúk schodiska (obr. 1).
 31. Začnite od stĺpika (C03) na podeste (E03) a začnite pripevňovať madlo (A22), ktoré ste práve vytvarovali. Použite diely C64.
 32. Zoskrutkujte, zlepte a postupne vytvarujte ostatné časti madla (A22). Použite diely B33, D72 a lepidlo (X01).
 33. Pílkou na železo odrežte presahujúce madlo podľa prvého stĺpika (C03).
 34. Dokončite madlo (A22) pripevnením dielu A37 pomocou dielov C64 a lepidla (X01) (obr. 1).
 35. Vložte všetky ostatné stĺpiky do schodiskových stupňov (L02), utiahnite diel B02 a pripevnite k madlu (A22), dbajte pritom na ich kolmosť (pri modeloch s priemerom väčším ako 140 cm odporúčame namontovať najskôr najkratšie stĺpiky) (obr. 12).
 36. Znovu skontrolujte líniu madla (A22) a podľa potreby ju upravte gumeným kladivom.
 37. Dokončite montáž zábradlia vložением dielov B82 do spodnej časti stĺpikov (C03) (obr. 1).

Montáž balustrády

38. Priskrutkujte stĺpik (C04) k dielu G01, ktorý vyčnieva z podesty (E03) (obr. 10).
39. Pomocou dielov B07, B06, B23 namontujte diely F01 do otvorov na podeste (E03) (obr. 1).
40. Umiestnite najkratšie stĺpiky (C03 - H 935 mm) a zaskrutkujte diel B02 (obr. 1).
41. Pripevnite diel A36 na stĺpik (C04) pomocou dielu B02 (obr. 1).
42. Pripevnite madlo (A23) označené písmenom „R“ pomocou dielov C64 (obr. 1).
43. V závislosti od polohy a stien okolo otvoru pre schody a ich vzdialenosti môže byť potrebné pridať jeden alebo dva stĺpiky (C03 - H 935 mm) navyše (obr. 12).
44. V takom prípade je potrebné zvážiť priestor, ktorý bude v rovnakej vzdialenosti od ostatných stĺpikov alebo od steny. Pre pripevnenie odporúčame navrátať podestu (E03) vrtákom s \varnothing 9 mm a použiť diely F01, B02, B07, B06, B23 a ďalej odporúčame navrátať podlahu vrtákom s \varnothing 12 mm a použiť diely F01, B02, B87 (obr. 13).

Záverečná montáž

45. Pre záverečné znehybnenie schodiska v medzilahých miestach pripevnite diely F09 k stene a pomocou dielov F08 ich spojte so stĺpkami (C03). Navráťte vrtákom s \varnothing 8 mm a použite diely C50, C49, C58, B12 (obr. 14).
46. Prilepte nástupnice (H01) na schodiskové stupne (L02) pomocou dielu B96 (obr. 1).
47. Prilepte nástupnice (H03, H04) na podestu (E03) pomocou dielu B96 (obr. 1).

Slovenščina

POZOR: namestitvev izvedite po "pravilih stroke" z ustreznim orodjem; strogo upoštevajte navodila za namestitvev. Pred namestitvijo se pozanimajte glede lokalnih in nacionalnih zakonskih standardov glede na namembnost uporabe (zasebna, poslovna, v pisarni, trgovini...).

Preden se lotite montiranja stopnic vzemite vse sestavne dele iz embalaže, jih razporedite po ravni površini in preverite, ali se količina posameznih delov ujema s tistimi v tabeli 1 (A=KODA/oznaka; B=Količina).

Priprava

1. Elementa C13 in C31 vstavite v tulec D32. S pomočjo elementa D33 spojite tulec D32 in stopno ploščo L02. Privijte s ključem C36 (slika 2).
2. Natančno izmerite višino med nadstropji (med dvema končnima talnima ploskvama), da določite, koliko različnih prstanov D03 potrebujete (tabela 2).
3. Elemente D14, D03 in D02 sestavite skupaj v en element, enako pa storite tudi z elementi D04, D03 in D02 (slika 1).
4. Elemente C63, C65 in C66 sestavite tako, da jih vstavite v stebriček C03 (slika 3).
5. Elemente B72, B73, B74 in B78 združite s podestom E03, vendar elementov ne privijte do konca (slika 7).
6. Spojite temeljno ploščo G03 z B17 in B46 (slika 1).

Montaža

7. Določite središče odprtine in ga vrišite na tleh. Nanj postavite temeljno ploščo (G03+ B17+B46) (slika 4).
8. S svedom premera \varnothing 14 mm izvrtajte luknje in temeljno ploščo (G03 + B17+B46) pričvrstite z elementi B13 (slika 1).
9. Cev G02 natakните na temeljno ploščo (G03+ B17+B46) (slika 1).
10. Vstavite distančnike D14+D03+D02 (slika 5).
11. Namestite pokrovni element D05 - D12 (slika 5).
12. Prvo stopno ploščo L02 postavite na cev G02. Nato izmenično vstavljajte en distančnik (D04+D03+D02) in eno stopno ploščo. Zaradi razporeditve teže, stopne plošče postavite izmenično levo in desno (slika 5).
13. Ko pridete do konca stebra G02, vstavite element B47, na katerega navijete naslednjo cev G02 (slika 5).
14. Na konec cevi G02 navijemo elementa B46 in G01 in sicer element G01 tako, da je za 15 cm višji od zgornjega nadstropja (slika 6). Nadaljujte s postavljanjem stopnih plošč L02, s pomočjo elementov D01, ki jih vstavljate v distančnike (D04+D03+D02)-.
15. Na koncu postavite podest E03. Vstavite elemente B05 in B04, element B03 pa privijte (slika 1) le toliko, da je stopno ploščo še vedno mogoče obračati in da se skrajni točki podesta rahlo dotikata tal (slika 8).

Pritrditev podesta

16. Do konca privijte element B71 (nahaja se na elementu B74). Po naslednjem vrstnem redu vstavljajte elemente B75, B76, B75, nato pa, z lahkim privijanjem, spet element B71 (slika 7).
17. Element B76 približajte steni. Določite položaj in s svedom premera \varnothing 14 mm izvrtajte luknje. Element B58 privijte do konca (slika 7).
18. Element B71 zategujte toliko časa, dokler se točke podesta A, B in C ne dotaknejo tal (slika 8).
19. Blokirate zgornji element B71 (nahaja se na elementu B74) (slika 7).
20. Na koncu blokirate element B73 (slika 7).

Montaža ograje

21. Sprva določite smer rotacije in nato pahljačasto razporedite stopne plošče L02 (slika 9).
22. Najdaljše stebričke C03 (H 1190 mm) vstavite tako, da spajajo dve stopni ploskvi L02, začeni pri podestu E03. Stebričke C03 (H 1190 mm) skupaj z elementi C63 obrnite tako, da del z luknjami gleda navzgor (slika 10). Na spodnji stopni plošči privijte samo element B02 (slika 2).
23. Preverite ali vstavljeni stebrički C03 stojijo navpično. Pri tem bodite zelo pozorni, kajti to preverjanje je izredno pomembno za uspešno montažo.
24. Do konca privijte element B03 (slika 10).

25. Na zgornji stopni plošči do konca privijte element B02 (slika 2).
26. Ponovno preverite, ali vstavljeni stebrički C03 stojijo navpično in jih, če je potrebno, poravnajte, kot je opisano zgoraj.
27. Prvi stebriček C03 (H 1190 mm) postavite skupaj z ojačevalnim elementom F07. Višino prvega stebrička prilagodite višini predhodno vstavljenih stebričev, pri tem pa merite od stopne plošče do vrha stebrička (slika 1).
28. Element F01 pritrдите na tla, glede na prvi stebriček C03. S svedom premera \varnothing 8 mm izvrtajte luknjo. Uporabite elemente C58, B12 in B02 (slika 1).
29. Ločite elemente oprijemala A22 z oznako "M" od tistih z oznako "R" A23, ki jih boste uporabili na podestu E03 (slika 11).
30. Elemente oprijemala A22 z oznako "M" oblikujte tako, da se čim bolj ujemajo z zakrivljenostjo roba stopnic (slika 1).
31. Oblikovane elemente oprijemala A22 združite, začenši pri stebričku C03 na stopni plošči E03. Pri tem uporabite elemente C64.
32. Spojite ostale elemente oprijemala A22. Uporabite elemente B33, D72 in lepilo X01. Stopniščno oprijemalo oblikujte, kot sledi.
33. Glede na prvi stebriček C03 skrajšajte preostanek oprijemala s pilo za železo.
34. Montažo stopniščnega oprijemala zaključite tako, da s pomočjo elementov C64 in lepila X01 pritrдите elemente A37 (slika 1).
35. Vse ostale stebričke C03 vstavite v stopne plošče L02. Preverite, ali stojijo navpično in so primerno dolgi. Stebričke in oprijemalo spojite z elementi C64. Elemente B02 privijte do konca. Pri stopnicah, ki imajo premer večji od 140 cm vam priporočamo, da najprej spojite krajše, nato pa daljše stebričke (slika 12).
36. Preverite zakrivljenost oprijemala in jo, če je potrebno, popravite z gumenim kladivom.
37. Sestavljanje ograje zaključite tako, da vstavite elemente B82 v spodnji del stebrička C03 (slika 1).

Montaža ograje na podestu

38. Steber C04 natakните na element G01, ki štrli iz podesta E03 (slika 10).
39. Elemente F01 vstavite v luknje na podestu E03. Pri tem uporabite elemente B07, B06, B23 (slika 1).
40. Najkrajše stebričke C03 (H 935 mm) postavite v isti smeri in jih pritrдите s privijanjem elementov B02 (slika 1).
41. Element A36 s pomočjo elementa B02 pritrдите na steber C04 (slika 1).
42. S pomočjo elementov C64 pritrдите oprijemala A23 z oznako "R".
43. Glede na položaj odprtine in obdajajoče stene boste morda morali postaviti dodatne stebričke C03 (H 935 mm) (slika 12).
44. V tem primeru morate upoštevati medsebojno oddaljenost stebričkov in obdajajočih sten. Da boste stebriček lahko pritrčili, morate v podest E03 zavrtati s svedom premera \varnothing 9 mm in uporabiti elemente F01, B02, B07, B06, B23, medtem ko je, za pritrjevanje stebričkov na tla, potrebno izvrtati luknje s svedom premera \varnothing 12 mm in uporabiti elemente F01, B02 i B87 (slika 13).

Končna dela

45. Za dodatno utrditev stopnic med vmesnimi točkami, na steno pritrдите elemente F09 in jih z elementi F08 povežite s stebrički C03. Luknje v zid izvrtajte s svedom premera \varnothing 8 mm, za spajanje pa uporabite elemente C50, C49, C58, B12 (slika 14).
46. Z lepilnim trakom B96 nalepite zaščitne robne ščitnike H01 na stopne plošče L02 (slika 1).
47. Z lepilnim trakom B96 zalepite zaščitne robne ščitnike H03 in H04 na podest E03 (slika 1).

Dansk

ADVARSEL: Installationen skal udføres i overensstemmelse med bedste praksis, ved brug af egnede redskaber; følg omhyggeligt monteringsinstruktionerne. Hent oplysninger før installationen angående de lokale og nationale bestemmelser, der skal overholdes afhængigt af den påtænkte anvendelse (privat hovedbrug, privat sekundær brug, kontorer, butikker,....).

Pak alle trappens elementer ud før monteringen begynder. Placer alle elementerne på en stor overflade og kontroller elementernes antal (TAB. 1; A = Kode, B = Antal).

Formontering

1. Skru elementerne D32, D33 ind i trinene (L02) (fig. 2).
2. Mål meget omhyggeligt gulv til gulv højden for at fastsætte antallet af afstandsskiver (D03) (TAB. 2).
3. Monter afstandsstykkerne (D14, D03, D02) som en helhed. Monter på samme måde afstandsstykkerne (D04, D03, D02) (fig. 1).
4. Monter elementerne C63, C65, C66 til søjlen (C03) (fig. 3).
5. Monter elementerne B72, B73, B74, B78 til reposen E03 uden at stramme (fig. 7).
6. Monter basen G03, B17 og B46 (fig. 1).

Montering

7. Fastsæt åbningens centrum på gulvet og placer basen (G03+B17+B46) (fig. 4).
8. Gennemhul med spidsen Ø 14 mm og fikser basen (G03+B17+B46) til gulvet med elementerne B13 (fig. 1).
9. Skru røret (G02) fast på basen (G03+B17+B46) (fig. 1).
10. Indsæt afstandsstykkerne (D14+D03+D02) (fig. 5).
11. Indsæt basedækslet (D05 - D12) (fig. 5).
12. Indsæt det første trin (L02) i røret (G02). I rækkefølge indsættes herefter afstandsstykkerne (D04+D03+D02) og det næste trin (L02) og således opefter. Fastsæt trinene skiftevis til højre og til venstre så vægten fordeles ensartet (fig. 5).
13. Når man kommer op til rørets yderste del (G02), påskrues elementet B47, påskru det næste rør (G02) og fortsæt med at montere trappen (fig. 5).
14. Når man kommer op til rørets yderste del (G02), påskrues elementet B46 og elementet G01 (påskru elementet G01 og vær opmærksom på at det skal overskride trappens højde med cirka 15 cm (fig. 6). Fortsæt med at indsætte trinene ved hjælp af elementet D01 som er indsæt i afstandsstykket (D04+D03+D02).
15. Indsæt reposen til sidst (E03). Indsæt elementerne B05, B04 og fastskru elementet B03 (fig. 1) så meget at trinene stadig kan dreje, og at reposens yderste ender A og B (E03) lige netop rører gulvet (fig. 8).

Fiksering af reposen

16. Skru elementet B71 på elementet B74 helt i bund. I rækkefølge indsættes elementet B75, B76, B75 e og B71 uden at skrue for fast (fig. 7).
17. Før elementet B76 op til loftet. Fastsæt positionen, gennemhul med spidsen Ø 14 mm og fikser definitivt ved hjælp af elementet B58 (fig. 7).
18. Påskru det nederste element B71 indtil punkterne A, B og C kommer i kontakt med gulvet (fig. 8).
19. Bloker det øverste element B71 på elementet B76 (fig. 7).
20. Bloker til sidst elementet B73 (fig. 7).

Montering af gelænderet

21. Spred trinene (L02) i vifteform efter at have valgt rotationsretningen (fig. 9). Man kan nu gå op ad trappen.
22. Begynd fra reposen (E03) og indsæt de længste søjler (C03 - H 1190 mm) som forbindelse mellem trinene (L02). Placer søjlerne (C03 - H 1190 mm) og elementet C63 med den åbne del opad (fig. 10). Stram kun elementet B02 på det nederste trin (fig. 2).
23. Kontroller alle søjlernes (C03) lodrette linje. Vær meget omhyggeligt med dette punkt da det er afgørende for, at monteringen bliver vellykket.
24. Stram definitivt elementet B03 (fig. 10).

25. Stram definitivt det øverste trins element B02 (fig. 2).
26. Kontroller søjlernes (C03) lodrette linje og ret dem eventuelt ved at gentage de forrige punkter.
27. Placer den første søjler (C03 - H 1190 mm) sammen med forstærkningselementet (F07). Tilpas højden på en lang søjle (C03 - H 1190 mm), ved at skære den yderste del af, så den passer til højden på den søjle, som lige er monteret (fig. 1).
28. Elementet F01 fikseres på gulvet, så det passer til den første søjle (C03), gennemhul med spidsen Ø 8 mm. Benyt elementerne C58, B12 og B02 (fig. 1).
29. Find de håndlister som er mærket med bogstavet "M" (A22), og dem som er mærket med bogstavet "R" (A23), de skal bruges på reposen (E03) (fig. 11).
30. Begynd med at forme de håndlister (A22) som er mærket med bogstavet "M", idet man prøver at give dem en drejning, som mest muligt følger trappen (fig. 1).
31. Fikser den håndliste (A22) som lige er bøjet, ved at starte med reposens (E03) søjle (C03). Brug elementerne C64.
32. Sammensæt håndlistens andre segmenter (A22), ved at skrue, lime og forme dem efter hinanden. Brug elementerne B33, D72 og limen (X01).
33. Sav håndlistens overskydende del af med en jernsav, i overensstemmelse med trappens første søjle (C03).
34. Gør håndlisten (A22) færdig ved at fikser elementet A37, ved hjælp af elementerne C64 og limen (X01) (fig. 1).
35. Sæt alle de andre søjler i trinene (L02), stram elementet B02 og fikser søjlerne på håndlisten (A22), vær meget opmærksom på søjlernes lodrette linje (ved modeller med en diameter på over 140 cm, er det en god ide at samle de korteste søjler først) (fig. 12).
36. Genkontroller håndlistens linje (A22) og ret eventuelt ud med en gummihammer.
37. Monter gelænderet færdigt, ved at indsætte elementerne B82 i søjlernes nederste del (C03) (fig. 1).

Montering af rækværket

38. Skru søjlen (C04) på elementet G01 som rager ud fra reposen (E03) (fig. 10).
39. Monter elementerne F01, ved hjælp af elementerne B07, B06, B23, reposens (E03) huller (fig. 1).
40. Placer de korteste søjler (C03 - H 935 mm) og stram elementet B02 (fig. 1).
41. Fikser elementet A36 på søjlen (C04) ved hjælp af elementet B02 (fig. 1).
42. Fikser den håndliste (A23) som er mærket med bogstavet "R", ved hjælp af elementerne C64 (fig. 1).
43. Alt efter positionen og eventuelle vægge rundt om trappeåbningen, kan det blive nødvendigt at indsætte en eller flere ekstra søjler (C03 - H 935 mm) (fig. 12).
44. I dette tilfælde er det nødvendigt at udregne en afstand som ligger lige langt fra de andre søjler og fra væggen. Vær opmærksom på at ved fikseringen skal reposen (E03) gennemhulles med en spids Ø 9 mm, og man skal bruge elementerne F01, B02, B07, B06, B23, mens man ved gennemhulning af gulvet skal bruge en spids Ø 12 mm og elementerne F01, B02, B87 (fig. 13).

Slutmontering

45. For yderligere at forstærke trappen på de midterste dele, fikseres elementerne F09 til muren og de sættes, ved hjælp af elementerne F08, sammen med søjlerne (C03). Gennemhul med en spids Ø 8 mm og brug elementerne C50, C49, C58, B12 (fig. 14).
46. Lim trinbelægningerne (H01) på trinene (L02) ved hjælp af elementet B96 (fig. 1).
47. Lim trinbelægningerne (H03, H04) på reposen (E03), ved hjælp af elementet B96 (fig. 1).

Svenska

OBSERVERA! Utför installationen på ett yrkesmannamässigt sätt med lämpliga verktyg. Följ monteringsinstruktionerna i detalj. Informera dig före installationen om lokala och nationella bestämmelser som ska respekteras, beroende på avsett användningsområde (privat, offentlig, kontor, butiker o.s.v.).

Innan ni börjar ihopmonteringen packa upp alla trappdelar. Lägg ut dem på en stor yta och kontrollera antalet delar mot (TAB.1: A=Kod, B=Antal).

Preliminär montering

1. Skruva delarna D32 och D33 i trappstegen (L02) (bild 2).
2. Mät noggrant höjden från golv till golv och bestäm antalet vstårsbrickor (D03)(TAB.2).
3. Sätt tillsammans avståndsdelarna (D14,D03,D02) till en gemensam del. Gör likadant med avståndsdelarna (D04, D03, D02) (bild 1).
4. Montera delarna C63, C65, C66 i ståndaren (C03) (bild 3).
5. Montera delarna B72, B73, B74, B78 i viloplanet E03 utan att dra åt.
6. Montera basen G03, B17 och B46 (bild 1).

Montering

7. Bestäm och markera på golvet hålets mittpunkt och placera basen (G03+B17+B46) (bild 4).
8. Borra med borrhuvud \varnothing 14 mm och fixera basen (G03+B17+B46) vid golvet med hjälp av delarna B13 (bild 1).
9. Skruva i mittpelaren (G02) i basen (G03+B17+B46) (bild 1).
10. Trä i avståndsdelarna (D14+D03+D02) (bild 5).
11. Trä i basskyddet (D05 - D12) (bild 5).
12. Trä i första trappsteget (L02) i mittpelaren (G02). Därefter monteras alternativt en avståndsdel (D04+D03+D02) och ett trappsteg (L02). Placera stegen alternativt ett åt vänster och ett åt höger, vikten fördelas då jämt (bild 5).
13. När ni nått mittpelarens slut (G02), skruva i del B47, skruva i nästa mittpelare (G02) och fortsätt montera trappan (bild 5).
14. När ni nått mittpelarens slut (G02), skruva i del B46 och del G01. (Skruva del G01 tills dess övre del sticker ut cirka 15 cm över trappans höjd (bild 6). Fortsätt trä i trappsteg genom att använda del D01 införd i avståndsdelarna (D04+D03+D02).
15. Slutligen trä i viloplanet (E03). Trä i del B05, B04 och skruva åt men inte för hårt, trappstegen måste kunna roteras och punkterna A och B på viloplanet måste nudda golvet (bild 8).

Fixering av viloplanet

16. Skruva i del B71 i del B74 till slut. Trä i följande ordning i del B75, B76, B75 och därpå igen del B71 utan att dra till för hårt (bild 7).
17. För del B76 mot bjälklaget. Bestäm läge, gör hål med borrhuvud \varnothing 14 mm och fäst slutgiltigt genom att använda del B58 (bild 7).
18. Skruva i nedre delen av B71 tills punkterna A,B och C kommer i kontakt med golvet (bild 8).
19. Fäst övre delen av B71 på del B76 (bild 7).
20. Sist fäst del B73 (bild 7).

Montering av trappräcket

21. Sprid ut trappstegen som en solfjäder efter att ha bestämt roterings riktningen (bild 9). Det är nu möjligt att gå upp för trappan.
22. Börja från viloplanet (E03), trä i de längre ståndarna (C03 - H 1190 mm) som utgör förbindelsen mellan trappstegen. Rikta ståndarna (C03 - H 1190 mm) med del C63 med den perforerade delen uppåt (bild 10). Dra åt endast del B02 på nedre trappsteget (bild 2).
23. Kontrollera noggrant det vertikala läget på alla isatta ståndare (C03). Denna kontroll är mycket viktig för ett gott resultat av monteringen.
24. Dra helt åt del B03 (bild 10).
25. Dra helt åt del B02 i översta trappsteget (bild 2).

26. Kontrollera igen att ståndarna är vertikala (C03) och om så behövs korrigera genom att upprepa föregående operation.
27. Placera sista ståndaren på nedersta trappsteget (C03 - H 1190 mm) tillsammans med förstärkningsdel (F07). Anpassa höjden av en lång ståndare (C03 - H 1190 mm) genom att såga av nedersta änden till samma längd som de andra (bild 1).
28. Fixera del F01 vid golvet, så att den överensstämmer med sista ståndaren (C03), gör hål med borrhuvud 08. Använd delarna C58, B12 och B02 (fig. 1).
29. Sortera handledarsegmenten märkta med bokstaven "M" (A22) och den del märkt med bokstaven "R" (A23) som skall användas på viloplanet (E03) (bild 11).
30. Börja böja handledarna (A22) märkta med bokstaven "M", försök att få dem att följa trappans kurva (bild 1).
31. Med början från ståndaren (C03) på viloplanet (E03), sätt fast handledaren (A22) ni just böjt. Använd delarna C64.
32. Sätt ihop alla de andra handledarna (A22) genom att skruva, klistra och böja dem i följd. Använd delarna B33, D72 och klistret (X01).
33. När ni når den sista ståndaren (C03) vid trappans början, såga av den överblivna delen av ledstången med en metallsåg.
34. Avsluta handledaren (A22) med att montera del A37. Använd delarna C64 och klistret (X01) (bild 1).
35. Sätt i alla återstående ståndare i trappstegen (L02), dra åt del B02 och fäst den vid handledaren (A22), kontrollera att de är vertikala (för trappor med diameter större än 140 cm föreslår vi att ni först monterar de korta ståndarna) (bild 12).
36. Kontrollera igen handledarens form (A22), korrigera vid behov med en gummihammare.
37. Avsluta monteringen av räcket med att sätta i delarna B82 i den nedre delen av ståndarna (C03) (bild1).

Montering av balustraden

38. Skruva i ståndare (C04) i delen G01 som sticker ut från viloplanet (E03) (bild 10).
39. Montera delarna F01 i hålen på viloplanet (E03), använd delarna B07, B06, B23 (bild 1).
40. Ställ in de kortaste ståndarna (C03 - H 935 mm) och dra åt del B02 (bild 1).
41. Fäst del A36 på ståndaren (C04) med delen B02 (bild 1).
42. Fäst handledaren (A23) märkt med bokstaven "R", med delarna C64 (bild 1).
43. Beroende på läget och om det finns väggar runt hålet för trappan kan man behöva sätta dit en eller två extra ståndare (C03 - H 935 mm) (bild 12).
44. Om så är fallet är det nödvändigt att ta hänsyn antingen till avståndet mellan de övriga ståndarna eller avståndet från väggen. För fastsättningen rekommenderas att man borrar i viloplanet (E03) med borrhuvud \varnothing 9 mm och använder delarna F01, B02, B07, B06, B23 medan för fastsättningen i golvet rekommenderas att borra med borrhuvud \varnothing 12 mm och använda delarna F01, B02, B87 (bild 13).

Slutmontering

45. För att ytterligare stabilisera trappan måste man fästa delarna F09 i väggen och förena dem med ståndarna (C03) genom att använda del F08. Borra i väggen med borrhuvud \varnothing 8 mm och använd delarna C50, C49, C58, B12 (bild 14).
46. Klistra trappstegsskydden (H01) på trappstegen (L06), med del B96 (bild 1).
47. Klistra skydden (H03, H04) på viloplanet (E03), med del B96 (bild 1).

Suomi

VAROITUS: suorita asennus kunnolla käyttäen asianmukaisia välineitä; noudata huolellisesti asennusohjeita. Tutustu ennen asennusta voimassa oleviin paikallisiin ja kansallisiin määräyksiin, käyttökohteen mukaan (yksityinen pääasiallinen, toissijainen, toimisto, kaupat,...).

Ennenkuin ryhdyt asennustyöhön, pura portaiden kaikki osat pakkauksistaan. Aseta osat tilavalle alustalle ja tarkista osien lukumäärä (TAULUKKO. 1: A =Koodi, B = Määrä).

Esiasennus

1. Ruuvaa osat D32 ja D33 asekelmiin (L02) (kuva 2).
2. Mittaa tarkalleen korkeus lattiasta lattiaan, jotta saisit selville välikelevyjen tarpeellisen määrän (D03) (TAULUKKO 2).
3. Kokoa välikekappaleet (D14, D03, D02) yhdeksi osaksi. Kokoa samalla tavoin välikekappaleet (D04, D03, D02) (kuva 1).
4. Asenna osat C63, C65, C66 tolppaan (C03) (kuva 3).
5. Asenna osat B72, B73, B74, B78 porrastasanteeseen E03 mutta älä suorita vielä kiristystä (kuva 7).
6. Asenna alusta G03, B17 ja B46 (kuva 1).

Asennus

7. Määrittele aukon keskus lattialla ja aseta alusta oikeaan paikkaan (G03+B17+B46) (kuva 4).
8. Suorita poraus terällä Ø 14 mm ja kiinnitä alusta (G03+B17+B46) lattiaan osilla B13 (kuva 1).
9. Kierrä putki (G02) alustaan (G03+B17+B46) (kuva 1).
10. Pane välikekappaleet paikoilleen. (D14+D03+D02) (kuva 5).
11. Peitä alusta osalla (D05 - D12) (kuva 5).
12. Pane ensimmäinen askelma (L02) paikoilleen putkeen (G02). Tämän jälkeen järjestyksessä: pane paikoilleen välikekappale, (D04+D03+D02), seuraava askelma (L02) ja niin edelleen. Aseta askelmat vuorotellen oikealle ja vasemmalle, jotta paino jakautuisi tasaisesti. (kuva 5).
13. Kun olet päässyt putken (G02) loppuun saakka, ruuvaa paikoilleen osa B47, ruuvaa paikoilleen seuraava putki (G02) ja jatka näin portaiden asennusta (kuva 5).
14. Putken (G02) päähän päästyäsi ruuvaa paikoilleen osa B46 ja osa G01 (kun ruuvaat osaa G01 ota huomioon, että sen tulee olla noin 15 cm korkeampi kuin portaat) (kuva 6). Jatka askelmien paikoilleen panemista käyttäen välikekappaleessa (D04+D03+D02) olevaa osaa D01.
15. Aseta paikoilleen viimeiseksi porrastasanne (E03). Pane osat B05, B04 paikoilleen ja kiristä osaa B03 sen verran kuin on tarpeellista (kuva 1), ottaen huomioon sen, että askelmia tulee vielä kiertää ja että porrastasanteen (E03) päiden A ja B tulee kevyesti koskettaa lattiaa (kuva 8).

Porrastasanteen kiinnitys

16. Ruuvaa perille asti osa B71 osaan B74. Pane paikoilleen, järjestyksessä, osa B75, B76, B75 ja myös B71 mutta älä ruuvaa vielä liian tiukalle. (kuva 7).
17. Vie osa B76 kosketukseen välipohjan kanssa. Määrittele asento, suorita poraus terällä Ø 14 mm ja suorita sen jälkeen lopullinen kiinnitys käyttäen osaa B58 (kuva 7).
18. Ruuvaa alapuolista osaa B71 niin pitkälle, kunnes pisteet A, B ja C koskettavat lattiaa (kuva 8).
19. Lukitse yläpuolinen osa B71 osan B76 päälle (kuva 7).
20. Lukitse viimeiseksi osa B73 (kuva 7).

Kaiteen asennus

21. Levitä askelmat (L02) viuhkamaisesti sen jälkeen, kun olet valinnut kiertosuunnan (kuva 9). Nyt portaille voi nousta.
22. Alkaen porrastasanteelta (E03) aseta paikoilleen pisimmät yhdystolpat (C03 - H 1190 mm) askelmien (L02) väliin. Suuntaa osalla C63 varustetut tolpat (C03 - H 1190 mm) siten, että rei'itetty pää tulee ylöspäin (kuva 10). Kiristä pelkästään alapuolisen askelman osa B02 (kuva 2).
23. Tarkista, että kaikki paikoilleen asettamasi tolpat (C03) ovat täysin pystysuorassa asennossa. Suorita tämä

- tarkistus hyvin huolellisesti, koska se on erittäin tärkeää asennuksen onnistumisen kannalta.
24. Suorita osien B03 (kuva 10) lopullinen kiristys.
 25. Suorita yläpuolisen askelman osan B02 lopullinen kiristys (kuva 2).
 26. Tarkista uudelleen tolppien (C03) pystysuuntaisuus ja korjaa mahdollisesti asentoa edellä mainittuja toimenpiteitä toistaen.
 27. Asenna ensimmäinen tolppa (C03 - H 1190 mm) yhteen tukiosan (F07) kanssa. Leikkaa pitkän tolpan pää (C03 - H 1190 mm), siten, että se tulee saman korkuiseksi kuin juuri asentamasi tolpat. (kuva 1).
 28. Kiinnitä lattiaan, ensimmäisen tolpan (C03) kohdalle, osa F01, käyttäen poranterää Ø 8 mm. Käytä osat C58, B12 e B02 (kuva 1).
 29. Ota esiin ne käsijohteen segmentit, jotka on merkitty kirjaimella "M" (A22) samoin kuin se, joka on merkitty kirjaimella "R" (A23) ja joka tulee porrastanteeseen (E03) (kuva 11).
 30. Ala muotoilla niitä käsijohteita (A22), jotka on merkitty kirjaimella "M" ja yritä antaa niille kaareutuma, joka seuraa niin paljon kuin mahdollista portaiden kaarta (kuva 1).
 31. Aloittaen porrastanteen (E03) tolpasti (C03) ala kiinnittää juuri kaarteelle saamaasi käsijohdetta (A22). Käytä osat C64.
 32. Yhdistä käsijohteen (A22) muut segmentit kiertämällä ne yhteen, liimaamalla ja muotoilemalla niitä toinen toisensa jälkeen. Käytä osat B33, D72 ja liima (X01).
 33. Portaiden ensimmäisen tolpan (C03) kohdalla, leikkaa yli jäänyt käsijohde pois rautasahalla.
 34. Täydennä käsijohde (A22) kiinnittämällä osa A37, käyttäen osia C64 ja liimaa (X01) (kuva 1).
 35. Pane kaikki muuta tolpat askelmiin (L02), kiristä osa B02 ja kiinnitä käsijohde (A22) muistaen kiinnittää huomiota tolppien pystysuuntaisuuteen, (kun kysymys on malleista, joiden läpimitta on yli 140 cm, suosittelemme lyhyempien tolppien asentamista ensimmäiseksi) (kuva 12).
 36. Tarkista käsijohteen (A22) lineaarisuus ja mahdollisesti korjaa asentoa kumivasaran avulla.
 37. Täydennä kaiteen asennusta, asettamalla osat B82 tolppien (C03) alaosaan (kuva 1).

Kerroskaiteen asennus

38. Kierrä tolppa (C04) porrastanteesta (E03) ulostulevan osan G01 päälle (kuva 10).
39. Asenna osat F01 porrastanteessa (E03) sijaitseviin reikiin. (kuva 1), käyttäen osia B07, B06, B23.
40. Aseta paikoilleen lyhyimmät tolpat (C03 - H 935 mm) ja kiristä osa B02 (kuva 1).
41. Kiinnitä osa A36 tolppaan (C04) käyttäen osaa B02 (kuva 1).
42. Kiinnitä käsijohde (A23), joka on merkitty kirjaimella "R", käyttäen osia C64 (kuva 1).
43. Aina sen mukaan, onko porrasaukon ympärillä seinä ja missä kohti ne sijaitsevat, saattaa olla tarpeen asentaa yksi tai kaksi lisätolppaa (C03 - H 935 mm) (kuva 12).
44. Viimeksimainitussa tapauksessa tulee ottaa huomioon, että etäisyyden tulee olla sama muista tolpista tai seinästä. Kiinnitysvaiheessa porrastanteen (E03) poraus tulee suorittaa Ø 9 mm:n terällä ja käyttäen osia F01, B02, B07, B06, B23, kun taas lattian poraus tulee tehdä Ø 12 mm terällä ja käyttää osat F01, B02, B87 (kuva 13).

Loppuasennus

45. Jotta saisit lisävahvistusta portaiden välipisteisiin, kiinnitä seinään osat F09 ja yhdistä ne käyttämällä osia F08, tolppien (C03) yhteydessä. Suorita poraus terällä Ø 8 mm ja käytä osat C50, C49, C58, B12 (kuva 14).
46. Liimaa porrasaskelman etenemät (H01) askelmiin (L02), käyttäen osaa B96 (kuva 1).
47. Liimaa etenemät (H03, H04) porrastanteeseen (E03), käyttäen osaa B96 (kuva 1).

Eesti keel

HOIATUS: Paigaldage seade vastavalt headele tavadele, järgides täpselt paigaldusjuhiseid ja kasutades sobivaid tööriistu. Konsulteerige kindlasti kohaliku ehitusosakonnaga, kust saate täpset teavet nõuete kohta, mida olenevalt seadme kasutusotstarbest tuleb kindlasti täita (erakasutus, sekundaarne, avalik jne)

Enne kokkupaneku alustamist võtke kõik trepi osad pakendist välja. Laotage need piisavalt suurele alusele laiali ja kontrollige, et kõiki detaile oleks õige kogus TAB. 1 (A = Kood, B = Kogus).

Eelmontaaž

1. Kruvige detailid D32 ja D33 astmete (L02) külge (joon. 2).
2. Mõõtke väga täpselt vahe pörandast pörandani, et teha kindlaks vaherõngaste (D03) vajalik kogus (TAB. 2).
3. Pange detailid (D14, D03, D02) kokku üheks vahetükiks. Pange samal moel kokku vahetüki osad (D04, D03, D02) (joon. 1).
4. Pange detailid B65, C54, C59 posti (C03) külge (joon. 3).
5. Pange detailid B72, B73, B74, B78 trepimademe E03 külge, ent kinnitusi kinni pingutamata (joon 7).
6. Pange kokku alus G03, B17 ja B46 (joon. 1).

Montaaž

7. Määrake kindlaks trepiava keskpunkt pörandal ja pange paika alus (G03+B17+B46) (joon. 4).
8. Puurige 14 mm puuriteraga ava ja kinnitage alus (G03+B17+B46) pöranda külge, kasutades detaile B13 (joon 1).
9. Kruvige toru (G02) aluse (G03+B17+B46) külge (joon. 1).
10. Pange paika vahetükid (D14+D03+D02) (joon. 5).
11. Pange kohale aluse katterõngas (D05 - D12) (joon. 5).
12. Lükake esimene tripiaste (L02) toru (G02) peale. Seejärel pange esmalt paika vahetükk (D04+D03+D02), seejärel järgmine aste (L02) jne. Seadke astmed vaheldumisi paremale ja vasakule, et nende kaalu ühtlaselt jaotada (joon. 5).
13. Kui jõuate toru (G02) lõppu, kruvige selle külge detail B47, keerake paika järgmine toru (G02) ja jätkake trepi montaaži (joon. 5).
14. Kui jõuate toru (G02) lõppu, kruvige selle külge detail B46 ja detail G01 (detaili G01 külgepanekul arvestage, et see peab trepist umbes 15 cm kõrgemale jääma (joon 6). Jätkake astmete paigaldamist, kasutades detaili D01, mis on pandud vahetüki (D04+D03+D02) sisse.
15. Viimasena pange paika trepimade (E03). Pange paika detailid B05 ja B04 ning kruvige detail B03 peale (joon.1), ent ärge pingutage seda kinni, kuna astmeid peab saama pöörata ja trepimademe (E03) tipud A ja B peavad kergelt pörandat riivama (joon. 8).

Trepimademe kinnitamine

16. Kruvige detail B71 lõpuni detaili B74 külge. Pange üksteise järel paika detailid B75, B76, B75 ja lõpuks B71, ent ärge kruvige neid liiga kõvasti kinni (joon. 7).
17. Lähendage detaili B76 vahelaele. Määrake kindlaks täpne asend, puurige 14 mm puuriteraga avad ja kinnitage lõplikult, kasutades detaili B58 (joon 7).
18. Kruvige alumine detail B71 kinni, kuni punktid A, B ja C on vastu pörandat (joon. 8).
19. Fikseerige ülemine detail B71 detaili B76 külge (joon. 7).
20. Viimasena fikseerige detail B73 (joon. 7).

Piirde montaaž

21. Valige trepi käeliskus ja seadke tripiastmed (L02) sellele vastavalt lehvikujuuliselt (joon. 9). Nüüd kannatab trepp pealeastumist.
22. Trepimademelt alustades (E03) pange paika pikad postid (C03 - H 1190 mm), mis ühendavad tripiastmeid (L02). Postid (C03 - H 1190 mm) tuleb paigaldada selliselt, et detaili B65 avaga osa jääks ülespoole (joon. 10). Pingutage kinni ainult kõige ülemise astme detail B02 (joon. 2).
23. Kontrollige kõigi paigaldatud postide (C03) püstloodis olekut. Seda tuleb teha äärmiselt hoolikalt, kuna loodisolek on montaaži õnnestumise seisukohast määrava tähtsusega.
24. Pingutage detail B03 lõpuni kinni (joon. 10).
25. Pingutage lõpuni kinni ülemise astme detail B02 (joon. 2).
26. Kontrollige uuesti postide (C03) püstloodis olekut ja vajadusel korrigeerige eelnevaid toiminguid korrates nende

- asendit.
27. Pange esimese posti (C03 - H 1190 mm) külge tugipuu (F07).Lõigake üks pikk post (C03 - H 1190 mm) äsja monteeritud postidega ühepikkuseks (joon.1).
 28. Kinnitage esimese posti (C03) kohale pöranda külge detail F01, puurides selleks 8 mm puuriteraga ava. Kasutage detaile C58, B12 ja B02 (joon. 1).
 29. Tehke kindlaks, millistel käsipuu osadel on täht "M" (A22) ja millistel "R" (A23) - viimased on ette nähtud trepimademele (E03) (joon. 11).
 30. Vormige käsipuid (A22), millele on märgitud täht "M", ja püüdke anda neile võimalikult trepi kõiku jälgiv kuju (joon. 1).
 31. Trepimademe (E03) postist (C03) alustades hakake värskest painutatud käsipuid (A22) paigaldama. Kasutage detaile C64.
 32. Seejärel pange paika ülejäänud käsipuu (A22) osad, neid üksteise järel kinni kruvides ja liimides ning vormides. Kasutage detaile B33, D72 ja liimi (X01).
 33. Lõigake trepi esimese posti (C03) kohalt rauasaega ära üleliigne osa käsipuust.
 34. Käsipuu (A22) paigaldamise lõpuleviimiseks kinnitage detail A37 detailide C64 ja liimiga (X01) (joon. 1).
 35. Seejärel pange astmete külge (L02) kõik ülejäänud postid, pingutage kinni detail B02 ja kinnitage käsipuu (A22) külge, jälgides seejuures nende püstloodis olekut (kui trepi läbimõõt on üle 140 cm, soovitage kõigepealt paigaldada lühikesed postid) (joon. 12).
 36. Kontrollige, et käsipuu (A22) kuju oleks ühtlane, ja vajadusel õgvendage seda kummihaamrit kasutades.
 37. Piirde paigaldamise lõpuleviimiseks pange postide (C03) alumisse osasse detailid B82 (joon. 1).

Trepimademe piirde montaaž

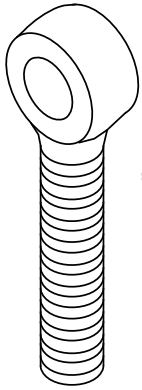
38. Kruvige post (C04) trepimademe (E03) küljes oleva detaili G01 külge (joon. 10).
39. Kinnitage detailid F01 detaile B07, B06, B23 kasutades trepimademe (E03) avadesse (joon.1).
40. Paigaldage lühikesed postid (C03 - H 935 mm) ja pingutage detail B02 kinni (joon. 1).
41. Kinnitage detail A36 posti (C04) külge, kasutades detaili B02 (joon. 1).
42. Kinnitage tähega "R" märgistatud käsipuu (A23) detaile C64 kasutades kohale (joon. 1).
43. Sõltuvalt tripiava ümber olevate seinte asendist ja nende olemasolust või puudumisest on võimalik, et paigaldada tuleb üks või kaks lisaposti (C03 - H 935 mm) (joon. 12).
44. Sel juhul peab kaugus teistest postidest või seinast olema võrdne. Kinnitamiseks tuleb trepimademesse (E03) 9 mm puuriteraga avad puurida ja kasutada detaile F01, B02, B07, B06, B23, pörandasse avade puurimiseks aga tuleb kasutada 12 mm puuritera ja kinnitamiseks detaile F01, B02, B87 (joon. 13).

Lõppmontaaž

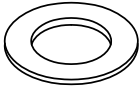
45. Trepi tugevdamiseks vahesõlmedes kinnitage detailid F09 seina külge ja ühendage need detailide F08 abil postidega (C03). Puurige 8 mm puuriteraga avad ja kasutage detaile C50, C49, C58, B12 (joon. 14).
46. Liimige katted (H01) astmetele (L02), kasutades detaili B96 (joon. 1).
47. Liimige katted (H03, H04) trepimademele E03, kasutades detaili B96 (joon. 1).

TAB 1

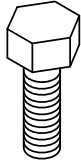
A	B		
	Ø 120 3' 11 1/4"	Ø 140 4' 7 1/8"	Ø 160 5' 3"
A22	5	5	5
A23	1	1	1
A36	2	2	2
A37	3	3	3
B02	48	61	62
B03	1	1	1
B04	1	1	1
B05	1	1	1
B06	7	8	9
B07	7	8	9
B12	7	7	10
B13	3	3	3
B17	1	1	1
B23	7	8	9
B33	6	6	6
B46	2	2	2
B47	1	1	1
B58	2	2	2
B71	4	4	4
B72	6	6	6
B73	2	2	2
B74	2	2	2
B75	4	4	4
B76	2	2	2
B78	2	2	2
B82	26	38	38
B87	2	2	2
B96	1	1	1
C03 1060 mm - 41 3/4"	1	13	13
C03 1095 mm - 43 1/8"	12	0	0
C03 1130 mm - 44 1/2"	0	12	12
C03 1190 mm - 46 7/8"	13	13	13
C03 935 mm - 36 13/16"	7	8	9
C04	1	1	1
C13	38	50	50
C36	1	1	1
C49	2	2	3
C50	2	2	3
C58	7	7	10
C63	33	46	47
C64	70	96	98
C65	33	46	47
C66	33	46	47
D01	4	4	4
D02	13	13	13
D03	65	65	65
D04	12	12	12
D05 - D12	1	1	1
D14	1	1	1
D32	38	50	50
D33	38	50	50
D72	6	6	6
E03	1	1	1
F01	8	9	10
F07	1	1	1
F08	2	2	3
F09	2	2	3
G01	1	1	1
G02	2	2	2
G03	1	1	1
H01	12	12	12
H03	1	1	1
H04	2	2	2
L02	12	12	12
X01	1	1	1



B74



B75



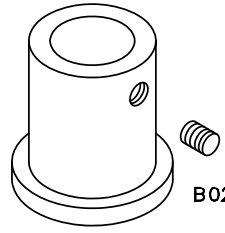
B07



B06

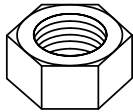


B23

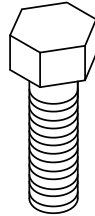


F01

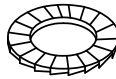
B02



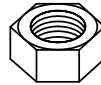
B71



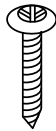
B73



B72



B78



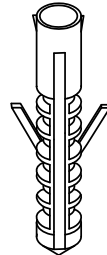
C64



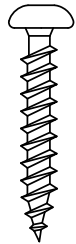
B82



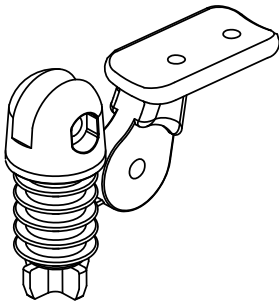
C13



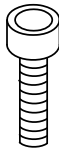
B12



C58



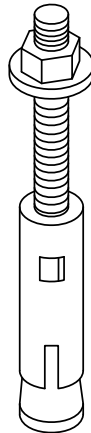
C63



C50



C49



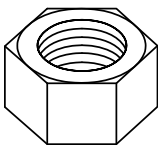
B87



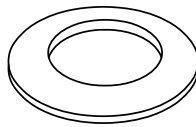
C65



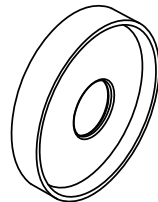
C66



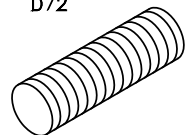
B03



B04



D72



B33

Italiano

Per determinare la quantità necessaria dei dischi distanziatori (D03) utilizzare la TAB. 2 (H = altezza, A = alzate).

Esempio: per un'altezza misurata da pavimento a pavimento di 298 cm (9' 9 3/8") e una scala con 13 gradini occorre;

1. In corrispondenza dell'altezza (298 cm, nella colonna H), leggere la quantità dei dischi distanziatori necessari (n° 50 dischi, nella colonna A/13)
2. Distribuire i dischi distanziatori (D03), in successione, tra gli elementi D14-D04 e D02 uno per volta, fino al loro esaurimento (sull'unico distanziatore D14 si possono inserire fino ad un massimo di 3 dischi (D03); sui distanziatori D04 si possono inserire fino ad un massimo di 5 dischi (D03).
3. Il risultato finale è di 3 dischi (D03) tra D14 e D02, ancora 3 dischi (D03) su un distanziatore a scelta tra D04 e D02 e di 4 dischi (D03) tra D04 e D02 sugli undici distanziatori rimanenti.

English

To determine the necessary number of spacers (D03), you must look-up the table TAB.2 (H = Height, A = Rises).

Example: given a floor-to-floor height of 298cm (117 3/16") and a staircase with 13 treads, you must proceed as follows;

At height (298 cm (117 3/16") in the row H) look-up the number of necessary spacers (i.e. 50 spacers in the row A/13)

4. Distribute the spacers (D03), one at a time, among the combined parts D14-D04 and D02 all (for the single spacer D14 you can use at the most 3 spacers (D03); for the spacers (D04) you can use at the most 5 spacers (D03).

5. The final result is the following: 3 spacers (D03) between D14 and D02, 3 more spacers (D03) on a spacer chosen between D04 and D02 and 4 spacers (D03) between D04 and D02 of the remaining eleven spacers.

Deutsch

Zur Bestimmung der Anzahl der Distanzringe (D03) die TAB. 2 benutzen (H = Höhe, A = Stufenhöhen).

Beispiel: für eine abgemessene Fussboden zu Fussbodenhöhe von 298 cm und eine Treppe mit 13 Stufen, wird folgendes benötigt;

1. Bei der Höhenangabe von (298 cm, in der Tabelle H), die Anzahl der nötigen Distanzringe ablesen (n° 50 Distanzringe, in der Tabelle A/13)
2. Die Distanzringe (D03) zwischen den Teilen D14-D04 und D02 in der Reihenfolge, einen nach dem andern, bis keiner mehr übrig bleibt, verteilen (in den einzigen Distanzring D14 können höchstens 3 Distanzringe (D03) gelegt werden; in die Distanzringe D04 können höchstens 5 Distanzringe (D03) gelegt werden).
3. Das Endergebnis ist: 3 Distanzringe (D03) zwischen D14 und D02, nochmals 3 Distanzringe (D03) in einen Distanzring nach Wahl zwischen D04 und D02 und 4 Distanzringe (D03) zwischen D04 und D02 zwischen den restlichen Distanzringen.

Français

Afin de déterminer la quantité nécessaire des entretoises (D03) en employant le TAB. 2 (H = hauteur totale, A = hauteurs).

Exemple : pour une hauteur sol à sol de 298 cm et un escalier avec 13 marches il faut ;

1. Par rapport à la hauteur (298 cm, dans la colonne H), lire la quantité des entretoises nécessaires (n° 50 bagues, dans la colonne A/13)
2. Distribuer les entretoises (D03), de suite, parmi les éléments D14-D04 et D02 une par fois, jusqu'à ce qu'elles finissent (sur l'unique entretoise D14 on peut insérer au maximum 3 bagues (D03); sur les entretoises D04 on peut insérer au maximum 5 bagues (D03).
3. Le résultat final est de 3 bagues (D03) parmi D14 et D02, encore 3 bagues (D03) sur une entretoise au choix parmi D04 et D02 et de 4 bagues (D03) parmi D04 et D02 sur les onze entretoises restantes.

Español

Para determinar la cantidad necesaria de discos distanciadores (D03) utilizar la TABLA 2 (H = altura, A = tabicas)

Ejemplo: para una altura de pavimento a pavimento de 298 cm y una escalera con 13 peldaños es necesario;

1. En la línea de la altura (298 cm, en la columna H), leer la cantidad de discos distanciadores necesarios (n° 50 discos, en la columna A/13).
2. Distribuir los discos distanciadores (D03), entre los elementos D14, D04 y D02 uno a la vez, hasta agotarlos (en el único distanciador D14 pueden introducir un máximo de 3 discos (D03); en los distanciadores D04 pueden introducirse un máximo de 5 discos (D03).
3. El resultado es de 3 discos (D03) entre D14 y D02, otros 3 discos (D03) en un distanciador cualquiera entre D04, D02 y 4 discos (D03) entre D04 y D02 en los once distanciadores que quedan.

Português

Para determinar a quantidade necessária dos discos distanciadores (D03) utilizar a TAB. 2 (H = altura, A = altura do degrau).

Exemplo: para uma altura medida de um pavimento ao outro de 298 cm e uma escada com 13 degraus ocorre;

1. De acordo com a altura (298 cm, na coluna H), ler a quantidade dos discos distanciadores necessários (n° 50 discos, na coluna A/13)
2. Distribuir os discos distanciadores (D03), em sucessão, entre os elementos D14-D04 e D02 um por vez, até o esgotamento (em um único distanciador D14 pode-se inserir até um máximo de 3 discos (D03); nos distanciadores D04 pode-se inserir até um máximo de 5 discos (D03).
3. O resultado final é de 3 discos (D03) entre D14 e D02, ainda 3 discos (D03) em um distanciador a escolha entre D04 e D02 e de 4 discos (D03) entre D04 e D02 nos onze distanciadores remanescentes.

Nederlands

Om het benodigde aantal tussenstukken (D03) te bepalen, met behulp van TAB.2 (H=hoogte, A= hoogten).

Voorbeeld : voor een hoogte van 298 cm (vloer tot vloer) en een trap van 13 treden, doet men het volgende:

1. In functie van de hoogte (298 cm in de tabel H) leest men het benodigde aantal tussenstukken af (nr. 50 ringen, in de tabel A/13).
2. Men verdeelt de tussenstukken (D03) tussen de elementen D14-D04-D02. Maximum 3 ringen voor het stuk D14, maximum 5 ringen voor het stuk D04.
3. Het eindresultaat is 3 ringen voor D14 en D02, eveneens 3 ringen voor een tussenstuk D04 en D02 naar keuze en 4 ringen voor de overblijvende tussenstukken D04 en D02.

Polski

W celu ustalenia koniecznej ilości krążków odległościowych (D03), należy postużyć: się tabelą 2 (H=wysokość, A=podstopień).

Przykład: przy odległości od posadzki do posadzki równej 298 cm i schodach o 13 stopniach należy:

1. Dla wysokości (298 cm w kolumnie H), odczyta: liczbę koniecznych krążków odległościowych (nr 50 krążków, w kolumnie A/13)
2. Rozdzieli: po jednym krążku odległościowym (D03) pomiędzy elementy D14-D04 oraz D02 i powtarza: tę operację aż do wyzerowania krążków (na jedną przekładkę D14 można nałożyć: maksymalnie 3 krążki; z kolei na przekładki D04 można nałożyć: maksymalnie 5 krążków (D03).
3. W rezultacie 3 krążki (D03) znajdują się pomiędzy D14 a D02, kolejne 3 krążki (D03) na dowolnie wybranej przekładce D04 lub D02, oraz 4 krążki (D03) pomiędzy D04 a D02 na jedenastu pozostałych przekładkach.

Magyar

A távtartó korongok (D03) szükséges darabszámának megállapításához használják a 2. TÁBLÁZATOT (H = lépcső magasság, A = lépcsőfokok száma).

Például: ha a padlózintek között 298 cm van és a lépcsőnek 13 foka van:

1. A magasságnak megfelelően (298 cm, a "H" oszlopban), olvassák le a szükséges távtartó korongok számát (50 db korong, az A/13)
2. Ezután osszák el egyesével a távtartó korongokat (D03) a D14-D04 és D02 elemek között, amíg el nem fogyanak (a D14 távtartóba max. 3 db korongot lehet beszerelni (D03)); a D04 távtartóba max. 5 db korongot lehet beilleszteni (D03).
3. A végeredmény: 3 korong (D03) a D14 és D02 elemek között, ismét 3 korong (D03) egy a D04 és D02 közül választott távtartón, és 4 korong (D03) a fennmaradó 11 db D04 és D02 távtartókon.

Română

Pentru a calcula numărul necesar de discuri distanțiere din plastic D03, utilizați TABELUL 2 (H = înălțime, A = contratrepte).

Exemplu: pentru o înălțime măsurată de la podea la planșeu, de 298 cm și o scară cu 13 trepte:

1. În funcție de înălțimea de (298 cm, în coloana H) aveți cantitatea de discuri distanțiere necesare (50 discuri, în coloana A/13).
2. Distribuți discurile de plastic D03, unul câte unul, între elementele D14-D04 și D02, până la terminarea lor (numai pe tubul distanțier D14 pot fi introduse până la maxim 3 discuri D03; pe tuburile distanțiere D04 pot fi introduse până la maxim 5 discuri D03).
3. Rezultatul final este de 3 discuri D03 între D14 și D02, încă 3 discuri D03 pe un tub distanțier la alegere între D04 și D02, și de 4 discuri D03 între D04 și D02, pentru cele 11 tuburi distanțiere rămase.

Русский

Для определения необходимого количества кольцевых прокладок (D03) использовать ТАБЛ. 2 (H = высота, A = секции).

Пример: при высоте от пола до пола следующего этажа 298 см для лестницы с 13 ступенями необходимо:

1. В зависимости от высоты (298 см колонны H) рассчитать необходимое количество кольцевых прокладок (50 кольцевых прокладок для колонны A/13)
2. Поместить все кольцевые прокладки (D03) по одной между элементами D14-D04 и D02 (на одну распорку D14 можно надеть до 3 прокладок (D03); на распорки D04 можно надеть до 5 прокладок (D03)).
3. В результате получается: 3 прокладки (D03) между D14 и D02, еще 3 прокладки (D03) на распорке D04 или D02 и 4 прокладки (D03) между D04 и D02 на одиннадцати оставшихся распорках.

Hrvatski

Određivanje broja razmaknih elemenata D03. Koristiti TAB. 2 (H = visina gotov pod - gotov pod; A = broj visina (broj gazišta + platforma))

PRIMJER: Za očitano visinu gotov pod - gotov pod od 298 cm i 13 visina (12 gazišta + platforma) slijedi:

1. Za visinu 298 cm stupac H i za 13 visina očitavamo u stupcu A količinu razmaknih elemenata D03 =50 kom.
2. Raspodijeliti ovu količinu razmaknih elemenata D03 slijedom jedan po jedan izme|u elemenata D14 i D02 i izme|u elemenata D04 i D02 sve dok ih ne raspodijelimo do kraja. Izme|u elemenata D14 i D02 može se umetnuti najviše 3 elementa D03, dok se izme|u elemenata D04 i D02 može umetnuti najviše 5 elemenata D03.
3. Konačna raspodjela je 3 elementa D03 izme|u elemenata D14 i D02, 3 elementa D03 izme|u jednog para elemenata D04 i D02 i 4 elementa D03 izme|u ostalih (11) parova elemenata D04 i D02.

Srpski

Određivanje broja razmaknih elemenata D03 koristiti TAB. 2 (H = visina gotov pod - gotov pod; A = broj visina (broj gazišta + platforma))

PRIMER: Za očitano visinu gotov pod - gotov pod od 298 cm i 13 visina (12 gazišta + platforma) sledi:

1. Za visinu 298 cm kolona H i za 13 visina očitavamo u koloni A količinu razmaknih elemenata D03 =50 kom.
2. Raspodijeliti ovu količinu razmaknih elemenata D03 sledom jedan po jedan izme|u elemenata D14 i D02 i izme|u elemenata D04 i D02 sve dok ih ne raspodijelimo do kraja. Izme|u elemenata D14 i D02 može se umetnuti najviše 3 elementa D03, dok se izme|u elemenata D04 i D02 može umetnuti najviše 5 elemenata D03.
3. Konačna raspodjela je 3 elementa D03 izme|u elemenata D14 i D02, 3 elementa D03 izme|u jednog para elemenata D04 i D02 i 4 elementa D03 izme|u ostalih (11) parova elemenata D04 i D02.

Česky

Pro určení potřebného množství rozpěrných disků (D03) použijte TAB. 2 (H = výška, A = výšky schodů).

Příklad: pro naměřenou výšku od podlahy k podlaze 298 cm a schodiště o 13 schodnicích je třeba;

1. V řádku odpovídajícímu výšce (298 cm ve sloupci H), vyhledejte množství potřebných rozpěrných disků (ks 50 disků, ve sloupci A/13).
2. Rozmístěte rozpěrné disky (D03), postupně, mezi elementy D14-D04 a D02 po jednom, až do jejich vyčerpání (na jednu rozpěru D14 je možné umístit maximálně 3 disky (D03); na rozpěry D04 je možné umístit maximálně 5 disků (D03)).
3. Konečným výsledkem jsou 3 disky (D03) mezi D14 a D02 další 3 disky (D03) na libovolně zvolenou rozpěru mezi D04 a D02 a 4 disky (D03) mezi D04 a D02 na 11 zbývajících rozpěrách.

Slovensky

Potrebný počet rozperných krúžkov (D03) zistíte pomocou tabuľky TAB. 2 (H = výška, A = stúpania).

Príklad: pre nameranú výšku od podlahy k podlahe 298 cm a schodisko s 13 schodmi je potrebné;

1. Podľa výšky (298 cm v stĺpci H) vyhladájte potrebný počet rozperných krúžkov (počet 50 krúžkov v stĺpci A/13).
2. Rozmiestnite rozperné krúžky (D03) postupne po jednom medzi diely D14-D04 a D02, až kým sa nemínú (na jedinú rozperu D14 možno nasunúť najviac 3 krúžky (D03); na rozperu D04 možno nasunúť najviac 5 krúžkov (D03).
3. Konečným výsledkom sú 3 krúžky (D03) medzi D14 a D02, ďalšie 3 krúžky (D03) na ľubovoľnej rozpere medzi D04 a D02 a 4 krúžky (D03) medzi D04 a D02 na jedenást' zostávajúcich rozpier.

Slovenščina

Določanje števila razmičnih elementov D03 glejte tabelo 2 (H = višina med dvema končnima talnima ploskvama; A = število višin (število stopnih plošč + podest).

PRIMER: Če je odčitana višina med dvema končnima talnima ploskvama 298 cm pri 13. višinah (12 stopnih plošč + podest) velja:

1. Za višino 289 cm v stolpcu H in za 13 višin v stolpcu A odčitane število distančnikov D03 = 50 kom.
2. Odčitano število distančnikov D03 porazdelite enega za drugim med elemente D14 in D02 ter D04 in D02, dokler ne porazdelite vseh. Med elementa D14 in D02 lahko vstavite največ 3 elemente D03, med elementa D04 in D02 pa največ 5 elementov D03.
3. Končna razporeditev je naslednja: 3 elementi D03 med elementoma D14 in D02, trije elementi D03 med enim parom elementov D04 in D02 ter štirje elementi D03 med ostalimi (11) pari elementov D04 in D02.

Dansk

Afstandsstykkernes (D03) antal fastsættes ved hjælp af tabellen TAB. 2 (H = højde, A = stigning).

Eksempel: ved en gulv til gulv højde på 298 cm og en trappe med 13 trin skal man bruge;

1. I henhold til højden (298 cm, i kolonnen H), se det nødvendige antal afstandsstykker (antal 50 skiver, i kolonnen A/13)
2. Fordel afstandsstykkerne (D03), efter hinanden, mellem elementerne D14-D04 og D02 en ad gangen, indtil der ikke er flere (på det ene afstandsstykke D14 kan der højst indsættes 3 skiver (D03); på afstandsstykkerne D04 kan der indsættes maksimalt 5 skiver (D03).
3. Det endelige resultat: 3 skiver (D03) mellem D14 og D02, endnu 3 skiver (D03) på et afstandsstykke valgt mellem D04 og D02 og 4 skiver (D03) mellem D04 og D02 på de 11 tilbageblevne afstandsstykker.

Svenska

För att kunna bestämma nödvändigt antal avståndsbrickor (D03) använd TAB.2 (H= höjd,A= steg).

Exempel: om höjden mätt från golv-till-golv är 298 cm och trappan har 13 steg gäller följande;

1. Se höjden (298 cm i kolumn H), läs antal nödvändigt antal avståndsbrickor (50 st, i kolumn A/13)
2. Distribuera alla brickor (D03), en i taget, mellan delarna D14-D04 och D02 (för den enskilda avståndsdel D14 kan man använda upp till maximalt 3 brickor (D03); för avståndsdel D04 kan man använda upp till maximalt 5 brickor (D03).
3. Slutresultatet är följande: 3 brickor (D03) mellan D14 och D02, ytterligare 3 brickor (D03) på antingen avståndsdel D04 eller D02 och 4 brickor (D03) mellan D04 och D02 på de återstående elva avståndsdelarna.

Suomi

Jotta voisit saada selville mikä on välikelevyen (D03) tarpeellinen määrä, käytä TAULUKKOA 2 (H = korkeus, A = nousut).

Esimerkki: jos korkeus mitattuna lattiasta lattiaan on 298 cm ja portaissa on 13 askelmaa; tulee menetellä seuraavasti:

1. Korkeuden kohdalta (298 cm, sarakkeesta H), tulee lukea tarvittava välikelevyen määrä (50 kpl. levyjä, sarakkeesta A/13)
2. Seuraavaksi tulee jakaa välikelevyt (D03), toinen toisensa jälkeen, osien D14-D04 ja D02 väliin yksi kerrallaan, kunnes kaikki levyt on käytetty (yhteen välikekappaleeseen D14 voidaan asettaa korkeintaan 3 levyä, (D03); välikekappaleisiin D04 voidaan sen sijaan asettaa korkeintaan 5 levyä (D03).
3. Lopullinen tulos on seuraava: 3 levyä (D03), D14:n ja D02:n väliillä, lisäksi 3 levyä (D03) valitsemassasi välikepalassa D04:n ja D02:n väliillä ja 4 levyä (D03) D04:n ja D02:n väliillä yhdessätoista jäljelläolevassa välikekappaleessa.

Eesti keel

Vaherõngaste (D03) vajaliku koguse määramiseks kasutage TAB. 2 (H = kõrgus, A = tõusud).

Näide: kui vahe põrandast põrandani on 298 cm (9' 9 3/8") ja trepil on 13 astet, läheb vaja:

1. Vastavalt kõrgusele (298 cm, tulp H) lugege tabelist vajalike vaherõngaste arv (50 rõngast, tulp A/13).
2. Jaotage vaherõngad (D03) järgemööda ja üksikhaaval detailide D14-D04 ja D02 vahele, kuni need kõik on ära kasutatud (vahetüki D14 külge saab panna maksimaalselt 3 rõngast (D03), vahetükkide D04 külge võib panna maksimaalselt 5 rõngast (D03).
3. Lõpptulemuseks on 3 rõngast (D03) D14 ja D02 vahel, 3 rõngast (D03) D04 ja D02 vahel ühe, üksikõik millise vahetüki, küljes ja 4 rõngast (D03) D04 ja D02 vahel kõigi ülejäänud üheteistkümneme vahetüki küljes.

TAB 2 - cm

H	A=10	A=11
	D03	D03
210	0	
211	2	
212	4	
213	6	
214	8	
215	10	
216	12	
217	14	
218	16	
219	18	
220	20	
221	22	
222	24	
223	26	
224	28	
225	30	
226	32	
227	34	
228	36	
229	38	
230	40	
231	42	0
232	44	2
233	46	4
234	48	6
235	50	8
236		10
237		12
238		14
239		16
240		18
241		20
242		22
243		24
244		26
245		28
246		30
247		32
248		34
249		36
250		38
251		40
252		42
253		44
254		46
255		48
256		50
257		52
258		54
259		56
260		58
261		60
262		62
263		64
264		
265		
266		
267		
268		
269		
270		
271		
272		
273		

H	A=12	A=13
	D03	KIT D03
252	0	
253	2	
254	4	
255	6	
256	8	
257	10	
258	12	
259	14	
260	16	
261	18	
262	20	
263	22	
264	24	
265	26	
266	28	
267	30	
268	32	
269	34	
270	36	
271	38	
272	40	
273	42	0
274	44	2
275	46	4
276	48	6
277	50	8
278	52	10
279	54	12
280	56	14
281	58	16
282	60	18
283	62	20
284	64	22
285	66	24
286	68	26
287	70	28
288	72	30
289	74	32
290	76	34
291	78	36
292	80	38
293	82	40
294	84	42
295	86	44
296	88	46
297	90	48
298	92	50
299	94	52
300	96	54
301	98	56
302	100	58
303	102	60
304	104	62
305	106	64
306	108	
307	110	
308	112	
309	114	
310	116	
311	118	
312	120	
313	122	
314	124	
315	126	

H	A=14	A=15
	D03	D03
294	0	
295	2	
296	4	
297	6	
298	8	
299	10	
300	12	
301	14	
302	16	
303	18	
304	20	
305	22	
306	24	
307	26	
308	28	
309	30	
310	32	
311	34	
312	36	
313	38	
314	40	
315	42	0
316	44	2
317	46	4
318	48	6
319	50	8
320	52	10
321	54	12
322	56	14
323	58	16
324	60	18
325	62	20
326	64	22
327	66	24
328	68	26
329	70	28
330	72	30
331	74	32
332	76	34
333	78	36
334	80	38
335	82	40
336	84	42
337	86	44
338	88	46
339	90	48
340	92	50
341	94	52
342	96	54
343	98	56
344	100	58
345	102	60
346	104	62
347	106	64
348	108	66
349	110	68
350	112	70
351	114	72
352	116	74
353	118	
354	120	
355	122	
356	124	
357	126	

H	A=16
	D03
336	0
337	2
338	4
339	6
340	8
341	10
342	12
343	14
344	16
345	18
346	20
347	22
348	24
349	26
350	28
351	30
352	32
353	34
354	36
355	38
356	40
357	42
358	44
359	46
360	48
361	50
362	52
363	54
364	56
365	58
366	60
367	62
368	64
369	66
370	68
371	70
372	72
373	74
374	76
375	78
376	80
377	
378	
379	
380	
381	
382	
383	
384	
385	
386	
387	
388	
389	
390	
391	
392	
393	
394	
395	
396	
397	
398	
399	

TAB 2 - in.

H	A=10	A=11	H	A=12	A=13	H	A=14	A=15	H	A=16	
	D03	D03		KIT	D03		D03	D03		D03	D03
6'	10 5/8"	0	8'	3 1/4"	0	9'	7 3/4"	0	11'	1 1/4"	0
6'	11 1/8"	2	8'	3 5/8"	2	9'	8 1/8"	2	11'	5/8"	2
6'	11 1/2"	4	8'	4 "	4	9'	8 1/2"	4	11'	1 1/8"	4
6'	11 7/8"	6	8'	4 3/8"	6	9'	8 7/8"	6	11'	1 1/2"	6
7'	1 1/4"	8	8'	4 3/4"	8	9'	9 3/8"	8	11'	1 7/8"	8
7'	5/8"	10	8'	5 1/8"	10	9'	9 3/4"	10	11'	2 1/4"	10
7'	1 "	12	8'	5 5/8"	12	9'	10 1/8"	12	11'	2 5/8"	12
7'	1 3/8"	14	8'	6 "	14	9'	10 1/2"	14	11'	3 "	14
7'	1 7/8"	16	8'	6 3/8"	16	9'	10 7/8"	16	11'	3 3/8"	16
7'	2 1/4"	18	8'	6 3/4"	18	9'	11 1/4"	18	11'	3 7/8"	18
7'	2 5/8"	20	8'	7 1/8"	20	9'	11 3/4"	20	11'	4 1/4"	20
7'	3 "	22	8'	7 1/2"	22	10'	1 1/8"	22	11'	4 5/8"	22
7'	3 3/8"	24	8'	8 "	24	10'	1 1/2"	24	11'	5 "	24
7'	3 3/4"	26	8'	8 3/8"	26	10'	7/8"	26	11'	5 3/8"	26
7'	4 1/4"	28	8'	8 3/4"	28	10'	1 1/4"	28	11'	5 3/4"	28
7'	4 5/8"	30	8'	9 1/8"	30	10'	1 5/8"	30	11'	6 1/4"	30
7'	5 "	32	8'	9 1/2"	32	10'	2 "	32	11'	6 5/8"	32
7'	5 3/8"	34	8'	9 7/8"	34	10'	2 1/2"	34	11'	7 "	34
7'	5 3/4"	36	8'	10 1/4"	36	10'	2 7/8"	36	11'	7 3/8"	36
7'	6 1/8"	38	8'	10 3/4"	38	10'	3 1/4"	38	11'	7 3/4"	38
7'	6 1/2"	40	8'	11 1/8"	40	10'	3 5/8"	40	11'	8 1/8"	40
7'	7 "	42	8'	11 1/2"	42	0	10'	4 "	42	0	42
7'	7 3/8"	44	2	8'	11 7/8"	44	2	10'	4 3/8"	44	2
7'	7 3/4"	46	4	9'	1 1/4"	46	4	10'	4 3/4"	46	4
7'	8 1/8"	48	6	9'	5/8"	48	6	10'	5 1/4"	48	6
7'	8 1/2"	50	8	9'	1 "	50	8	10'	5 5/8"	50	8
7'	8 7/8"	10	12	9'	1 1/2"	52	10	10'	6 "	52	10
7'	9 1/4"	12	10	9'	1 7/8"	54	12	10'	6 3/8"	54	12
7'	9 3/4"	14	14	9'	2 1/4"	56	14	10'	6 3/4"	56	14
7'	10 1/8"	16	18	9'	2 5/8"	58	16	10'	7 1/8"	58	16
7'	10 1/2"	18	16	9'	3 "	60	18	10'	7 1/2"	60	18
7'	10 7/8"	20	20	9'	3 3/8"	20	20	10'	8 "	62	20
7'	11 1/4"	22	22	9'	3 7/8"	22	22	10'	8 3/8"	64	22
7'	11 5/8"	24	24	9'	4 1/4"	24	24	10'	8 3/4"	66	24
8'	1 1/8"	26	26	9'	4 5/8"	26	26	10'	9 1/8"	68	26
8'	1 1/2"	28	28	9'	5 "	28	28	10'	9 1/2"	70	28
8'	7/8"	30	30	9'	5 3/8"	30	30	10'	9 7/8"	30	30
8'	1 1/4"	32	32	9'	5 3/4"	32	32	10'	10 3/8"	32	32
8'	1 5/8"	34	34	9'	6 1/8"	34	34	10'	10 3/4"	34	34
8'	2 "	36	36	9'	6 5/8"	36	36	10'	11 1/8"	36	36
8'	2 3/8"	38	38	9'	7 "	38	38	10'	11 1/2"	38	38
8'	2 7/8"	40	40	9'	7 3/8"	40	40	10'	11 7/8"	40	40
8'	3 1/4"	42	42	9'	7 3/4"	42	42	11'	1 1/4"	42	42
8'	3 5/8"	44	44	9'	8 1/8"	44	44	11'	5/8"	44	44
8'	4 "	46	46	9'	8 1/2"	46	46	11'	1 1/8"	46	46
8'	4 3/8"	48	48	9'	8 7/8"	48	48	11'	1 1/2"	48	48
8'	4 3/4"	50	50	9'	9 3/8"	50	50	11'	1 7/8"	50	50
8'	5 1/8"	52	52	9'	9 3/4"	52	52	11'	2 1/4"	52	52
8'	5 5/8"	54	54	9'	10 1/8"	54	54	11'	2 5/8"	54	54
8'	6 "	56	56	9'	10 1/2"	56	56	11'	3 "	56	56
8'	6 3/8"	58	58	9'	10 7/8"	58	58	11'	3 3/8"	58	58
8'	6 3/4"	60	60	9'	11 1/4"	60	60	11'	3 7/8"	60	60
8'	7 1/8"	62	62	9'	11 3/4"	62	62	11'	4 1/4"	62	62
8'	7 1/2"	64	64	10'	1 1/8"	64	64	11'	4 5/8"	64	64
8'	8 "	66	66	10'	1 1/2"	66	66	11'	5 "	66	66
8'	8 3/8"	68	68	10'	7/8"	68	68	11'	5 3/8"	68	68
8'	8 3/4"	70	70	10'	1 1/4"	70	70	11'	5 3/4"	70	70
8'	9 1/8"	72	72	10'	1 5/8"	72	72	11'	6 1/4"	72	72
8'	9 1/2"	74	74	10'	2 "	74	74	11'	6 5/8"	74	74
8'	9 7/8"	76	76	10'	2 1/2"	76	76	11'	7 "	76	76
8'	10 1/4"	78	78	10'	2 7/8"	78	78	11'	7 3/8"	78	78
8'	10 3/4"	80	80	10'	3 1/4"	80	80	11'	7 3/4"	80	80
8'	11 1/8"			10'	3 5/8"			11'	8 1/8"		
8'	11 1/2"			10'	4 "			11'	8 1/2"		
				10'	4 3/8"			11'	9 3/8"		
				10'	4 3/4"			11'	9 3/4"		
				10'	5 1/4"			11'	10 1/8"		
				10'	5 5/8"			11'	10 1/2"		
				10'	6 "			11'	10 7/8"		
				10'	6 3/8"			11'	11 1/4"		
				10'	6 3/4"			11'	11 3/4"		
				10'	7 1/8"			11'	11 7/8"		
				10'	7 1/2"			11'	12 "		
				10'	7 7/8"			11'	12 1/2"		
				10'	8 1/4"			11'	12 3/4"		
				10'	8 3/8"			11'	13 "		
				10'	8 3/4"			11'	13 1/4"		
				10'	9 1/8"			11'	13 1/2"		
				10'	9 1/2"			11'	13 3/4"		
				10'	9 7/8"			11'	14 "		
				10'	10 1/4"			11'	14 1/4"		
				10'	10 3/4"			11'	14 1/2"		
				10'	11 1/8"			11'	14 3/4"		
				10'	11 1/2"			11'	15 "		
				10'	11 7/8"			11'	15 1/4"		
				10'	12 "			11'	15 1/2"		
				10'	12 1/4"			11'	15 3/4"		
				10'	12 1/2"			11'	16 "		
				10'	12 3/4"			11'	16 1/4"		
				10'	13 "			11'	16 1/2"		
				10'	13 1/4"			11'	16 3/4"		
				10'	13 1/2"			11'	17 "		
				10'	13 3/4"			11'	17 1/4"		
				10'	14 "			11'	17 1/2"		
				10'	14 1/4"			11'	17 3/4"		
				10'	14 1/2"			11'	18 "		
				10'	14 3/4"			11'	18 1/4"		
				10'	15 "			11'	18 1/2"		
				10'	15 1/4"			11'	18 3/4"		
				10'	15 1/2"			11'	19 "		
				10'	15 3/4"			11'	19 1/4"		
				10'	16 "			11'	19 1/2"		
				10'	16 1/4"			11'	19 3/4"		
				10'	16 1/2"			11'	20 "		
				10'	16 3/4"			11'	20 1/4"		
				10'	17 "			11'	20 1/2"		
				10'	17 1/4"			11'	20 3/4"		
				10'	17 1/2"			11'	21 "		
				10'	17 3/4"			11'	21 1/4"		
				10'	18 "			11'	21 1/2"		
				10'	18 1/4"			11'	21 3/4"		
				10'	18 1/2"			11'	22 "		
				10'	18 3/4"			11'	22 1/4"		
				10'	19 "			11'	22 1/2"		
				10'	19 1/4"			11'	22 3/4"		
				10'	19 1/2"			11'	23 "		
				10'	19 3/4"			11'	23 1/4"		
				10'	20 "			11'	23 1/2"		
				10'	20 1/4"			11'	23 3/4"		
				10'	20 1/2"			11'	24 "		
				10'	20 3/4"			11'	24 1/4"		
				10'	21 "			11'	24 1/2"		
				10'	21 1/4"			11'	24 3/4"		
				10'	21 1/2"			11'	25 "		
				10'	21 3/4"			11'	25 1/4"		
				10'	22 "			11'	25 1/2"		
				10'	22 1/4"			11'	25 3/4"		
				10'	22 1/2"			11'	26 "		
				10'	22 3/4"			11'	26 1/4"		
				10'	23 "			11'	26 1/2"		
				10'	23 1/4"			11'	26 3/4"		
				10'	23 1/2"			11'	27 "		
				10'	23 3/4"			11'	27 1/4"		
				10'	24 "			11'	27 1/2"		
				10'	24 1/4"			11'	27 3/4"		
				10'	24 1/2"			11'	28 "		
				10'	24 3/4"			11'	28 1/4"		
				10'	25 "			11'	28 1/2"		
				10'	25 1/4"			11'	28 3/4"		
				10'	25 1/2"			11'	29 "		
				10'	25 3/4"			11'	29 1/4"		
				10'	26 "			11'	29 1/2"		
				10'	26 1/4"			11'	29 3/4"		
				10'	26 1/2"			11'	30 "		
				10'	26 3/4"			11'	30 1/4"		
				10'	27 "			11'	30 1/2"		
				10'	27 1/4"			11'	30 3/4"		
				10'	27 1/2"			11'	31 "		
				10'	27 3/4"			11'	31 1/4"		
				10'	2						

FIG. 1

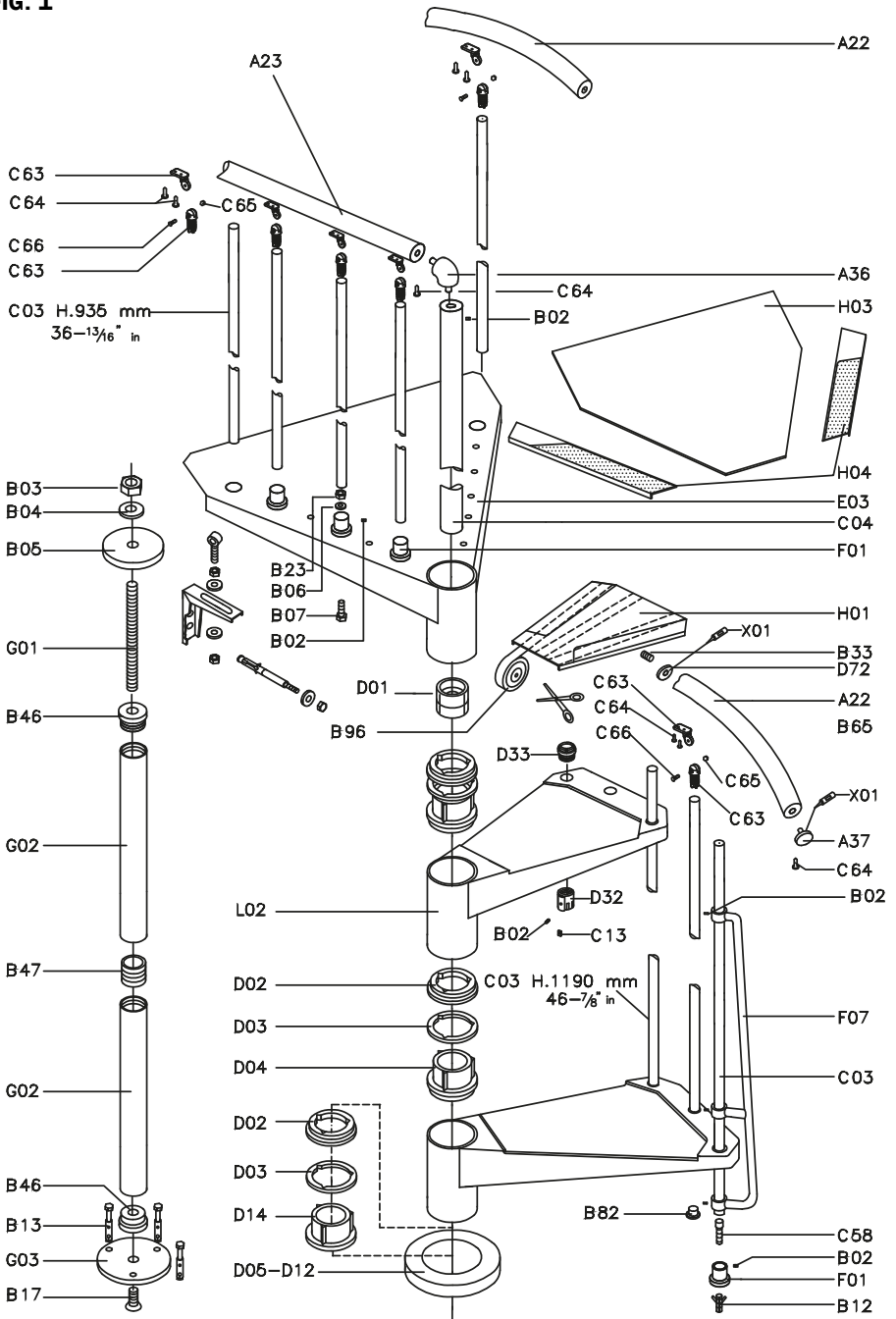


FIG. 2

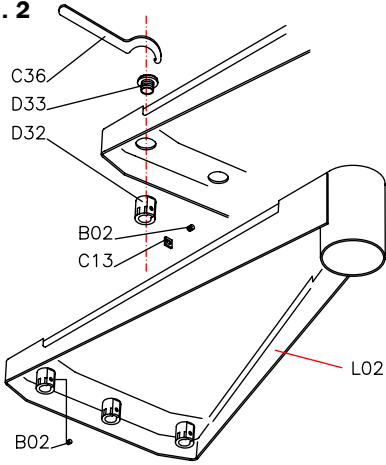


FIG. 3

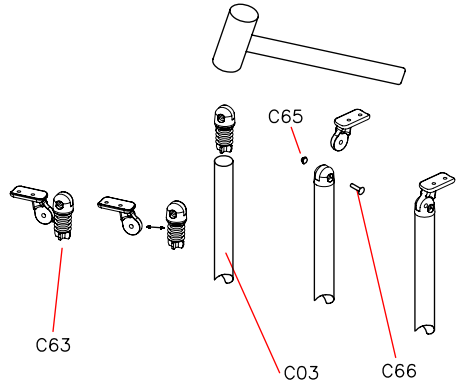


FIG. 4

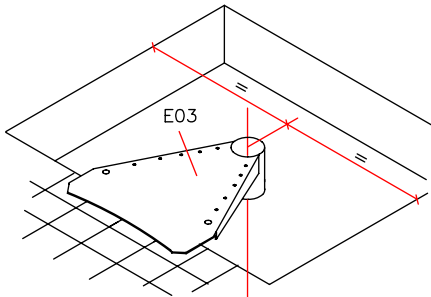


FIG. 5

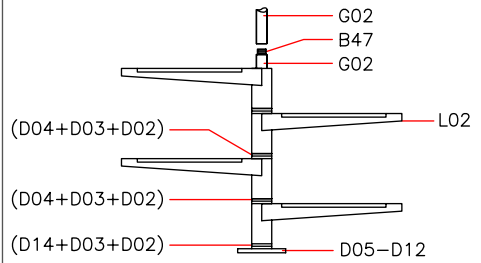


FIG. 6

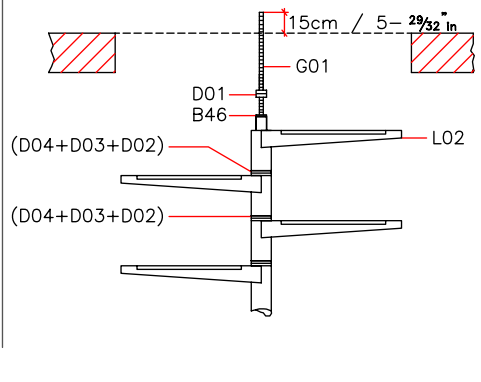


FIG. 7

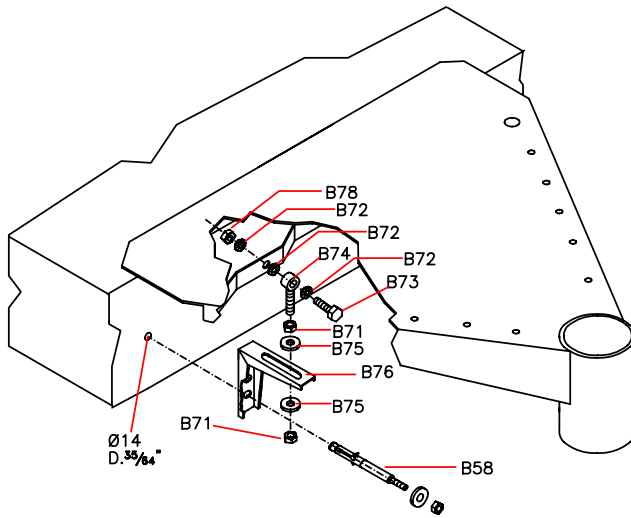


FIG. 8

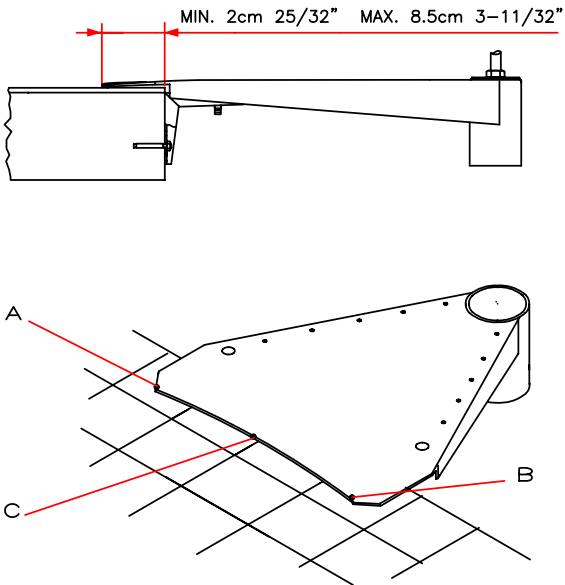
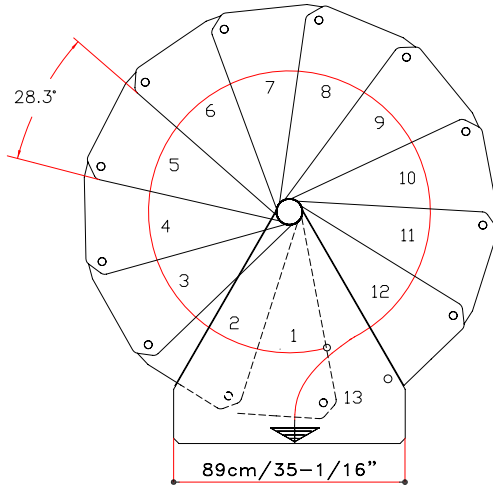
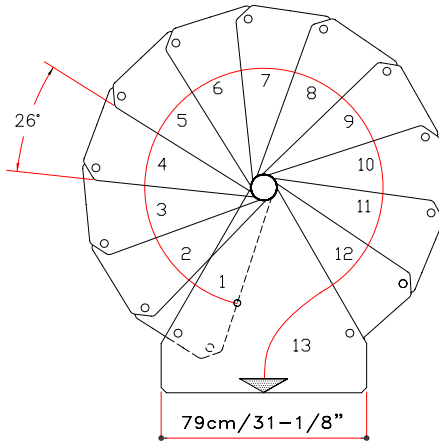
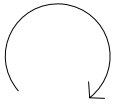


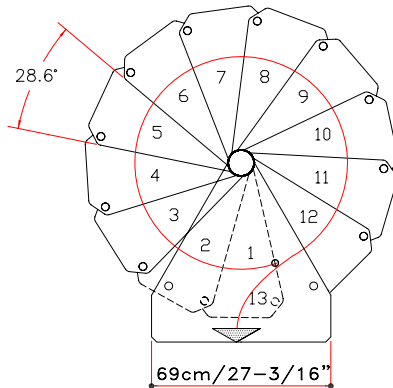
FIG. 9



$\text{Ø}160 \text{ cm}$
 $\text{D. } 63''$



$\text{Ø}140 \text{ cm}$
 $\text{D. } 55\frac{1}{8}''$



$\text{Ø}120 \text{ cm}$
 $\text{D. } 47\frac{1}{4}''$

FIG. 10

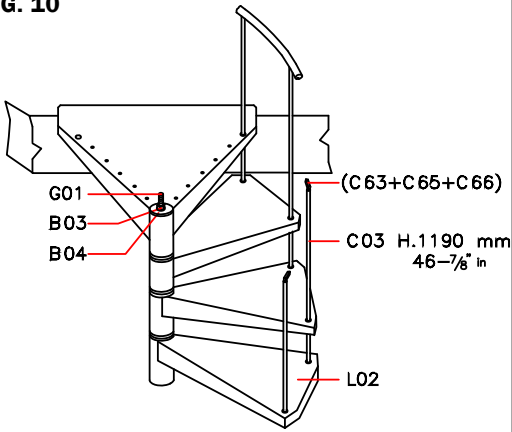


FIG. 11

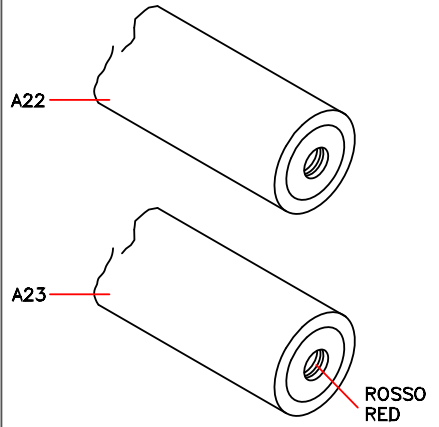


FIG. 12

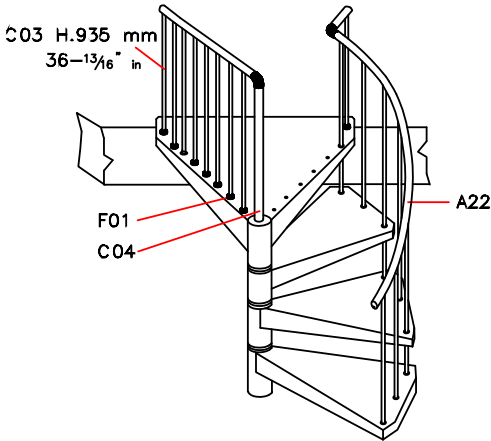


FIG. 13

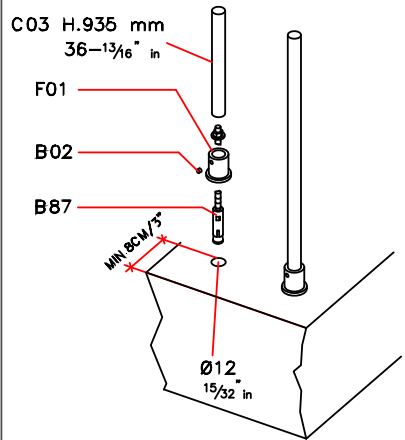
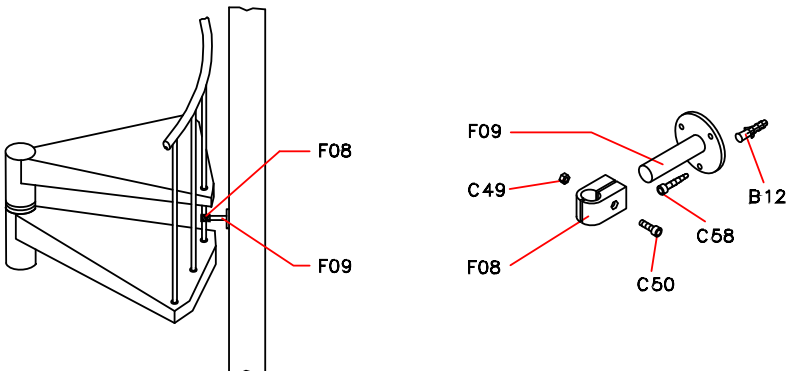
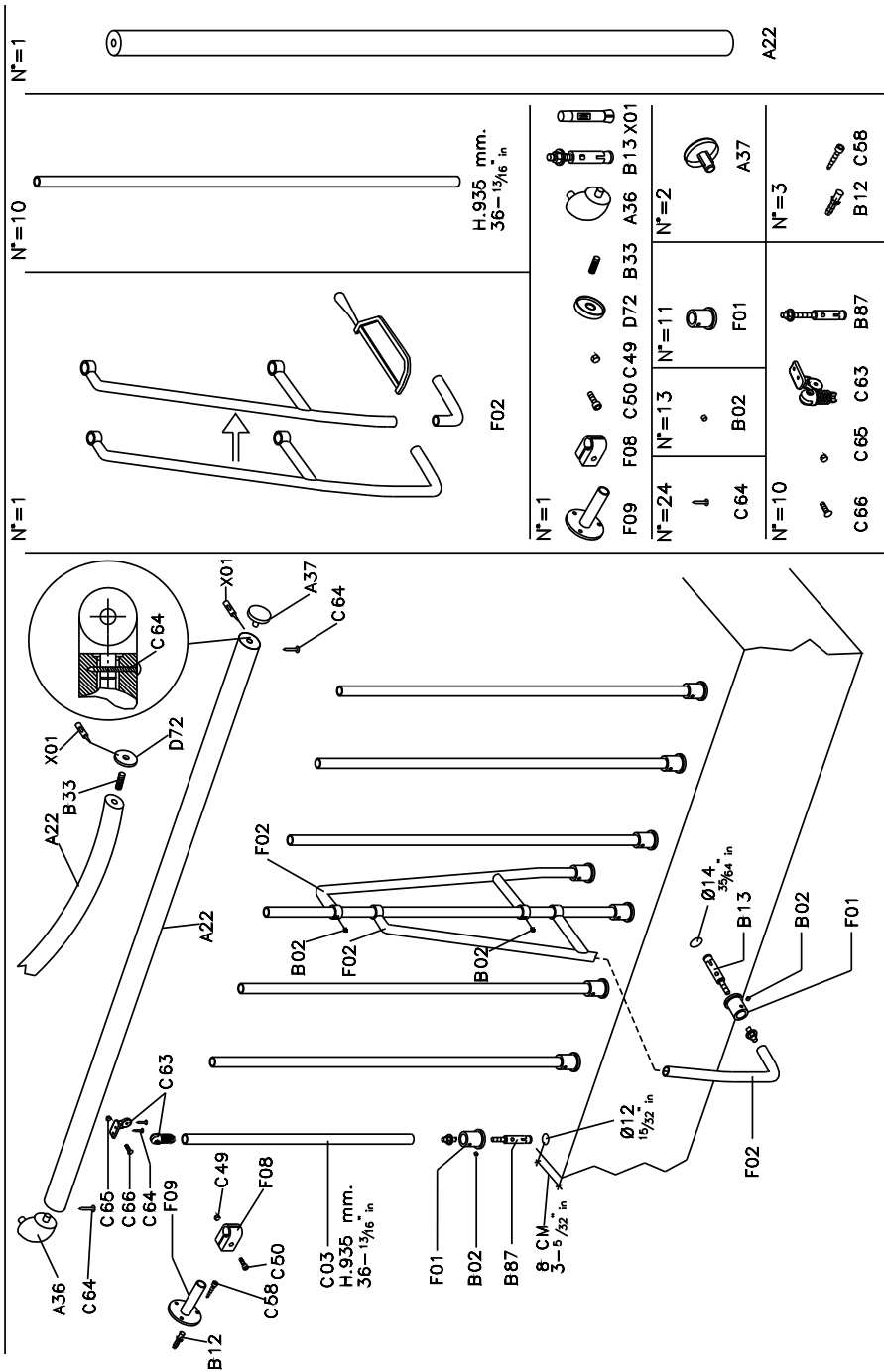


FIG. 14







Italiano

English

Deutsch

Français

Español

Português

Nederlands

Polski

Magyar

Română

Русский

Hrvatski

Srpski

Česky

Slovensky

Slovenščina

Dansk

Svenska

Suomi

Eesti keel

DATI IDENTIFICATIVI DEL PRODOTTO

PRODUCT DETAILS

PRODUKTEIGENSCHAFTEN

DONNÉES D'IDENTIFICATION DU PRODUIT

DATOS DE IDENTIFICACIÓN

DADOS DE IDENTIFICAÇÃO

KENMERKENDE PRODUCTGEGEVENS

DANE IDENTYFIKACYJNE PRODUKTU

A TERMÉK AZONOSÍTÓ ADATAI

DATELE DE IDENTIFICARE A PRODUSULUI

ИДЕНТИФИКАЦИОННЫЕ ДАННЫЕ ТОВАРА

IDENTIFIKACIJSKI LIST PROIZVODA

IDENTIFIKACIONSI LIST PROIZVODA

IDENTIFIKAČNÍ ÚDAJE O VÝROBKU

IDENTIFIKAČNÉ ÚDAJE O VÝROBKU

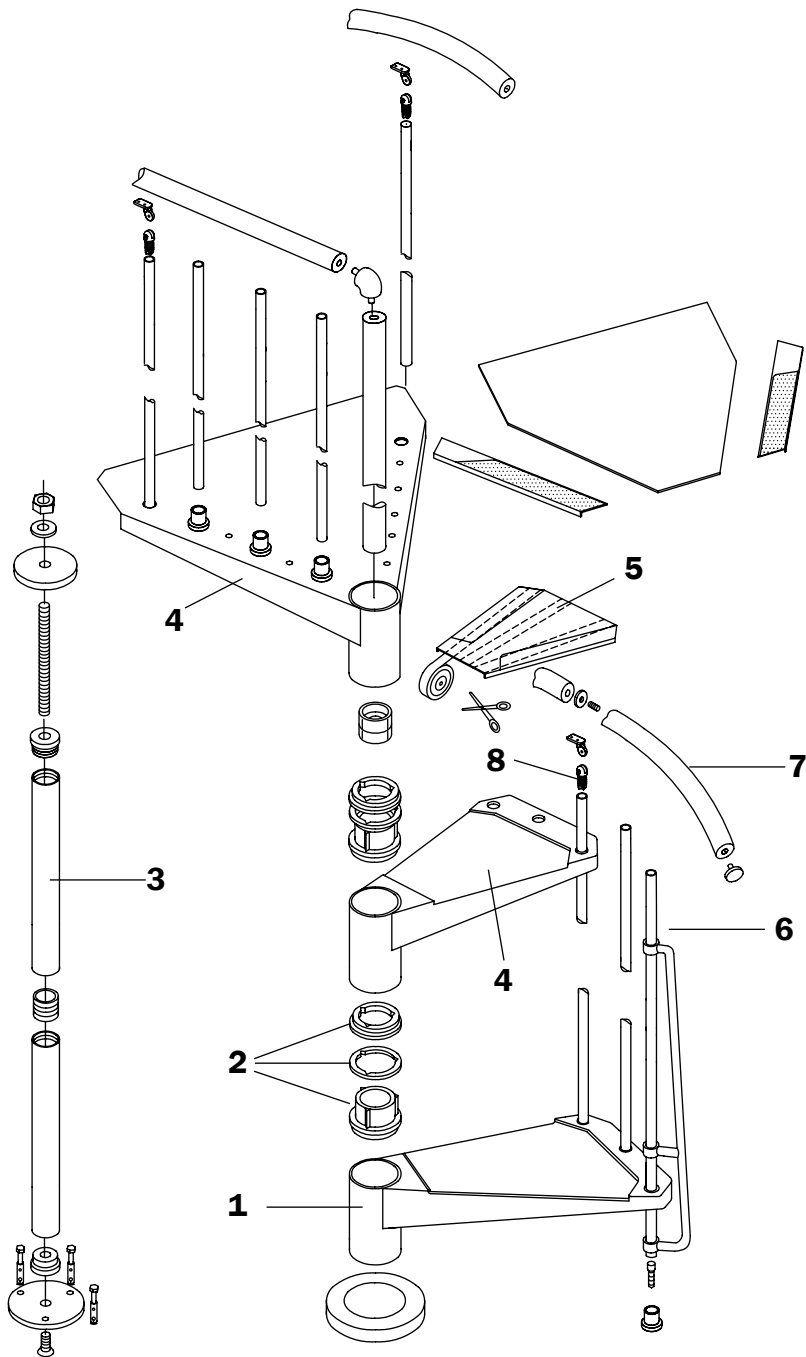
IDENTIFIKACIJSKI LIST IZDELKA

PRODUKTETS IDENTIFIKATIONSDATA

PRODUKT DETALJER

TIETOJA TUOTTEESTA

TOOTE ANDMED



IT)

dati identificativi del prodotto

denominazione commerciale: **CK**

tipologia: scala a chiocciola a pianta tonda

materiali impiegati

STRUTTURA

descrizione

composta da distanziali **(1)** in metallo (saldati al gradino) e spessori **(2)** in plastica impilati e compressi sul palo **(3)** centrale modulare

materiali

distanziali: Fe 370

spessori: materiale plastico nylon

palo: Fe 370 zincato

finitura

distanziali: verniciatura a forno con polveri epossidiche

GRADINI

descrizione

gradini **(4)** in metallo circolari o a ventaglio impilati sul palo **(3)** centrale corredati da un pannello **(5)** antiscivolo ed antiusura

materiali

gradini: lamiera Fe 370 spessore 25/10

pannello antiscivolo: polipropilene

finitura

gradini: verniciatura a forno con polveri epossidiche

RINGHIERA

descrizione

composta da colonnine **(6)** verticali in metallo fissate ai gradini **(4)** e da un corrimano **(7)** di PVC

materiali

colonnine: Fe 370

corrimano: PVC con anima in alluminio

fissaggi **(8)**: nylon

finitura

colonnine: verniciatura a forno con polveri epossidiche

PULIZIA E MANUTENZIONE OBBLIGATORIA

Eseguire la pulizia della scala alla prima comparsa di macchie di sporco e depositi di polvere e periodicamente almeno ogni 6 mesi con panno morbido inumidito in acqua e detersivi specifici non abrasivi ed aggressivi. **NON** usare mai pagliette abrasive o in ferro. Pulire ed asciugare accuratamente dopo il lavaggio con un panno in microfibra al fine di eliminare gli aloni del calcare presente nell'acqua. Dopo circa 12 mesi dalla data di installazione, controllare il serraggio della viteria dei vari componenti. Al verificarsi di qualsiasi minimo malfunzionamento è obbligatorio effettuare una manutenzione straordinaria, da eseguire subito e a regola d'arte.

PRECAUZIONI D'USO

Evitare usi impropri e non consono al prodotto. Eventuali manomissioni o installazioni non rispondenti alle istruzioni del produttore possono inficiare le conformità prestabilite del prodotto.

EN)

product details

trade name: **CK**

type: spiral round staircase

materials used

STRUCTURE

description

composed of spacers **(1)** in metal (welded to the tread) and spacers **(2)** in plastic stacked and packed on the central modular pole **(3)**

materials

spacers: Fe 370

plastic spacers: nylon

pole: Fe 370 galvanized

finishing

spacers: oven varnishing with epoxy powders

TREADS

description

treads **(4)** in metal circular or fan-shaped stacked on the central pole **(3)** equipped by an antiskid and antiwear panel **(5)**

materials

treads: plate Fe 370 thickness 25/10

antiskid panel: polypropylene

finishing

treads: oven varnishing with epoxy powders

RAILING

description

composed of vertical metal balusters **(6)** fixed to the treads **(4)** and by a PVC handrail **(7)**

materials

balusters: Fe 370

handrail: PVC with aluminium core

fixings **(8)**: nylon

finishing

balusters: oven varnishing with epoxy powders

OBLIGATORY CLEANING AND MAINTENANCE

Clean the treads as soon as dirt spots and dust deposits appear and at least every 6 months using a soft cloth moistened with water and specific non-abrasive and non-aggressive detergents. **NEVER** use abrasive scourers. After cleaning, thoroughly dry the surfaces with a microfibre cloth to remove the haloes that form because of the limestone in the water.

Approximately 12 months from the date of installation, check tightness of the screws of the various components. Should even the smallest malfunction occur, it is obligatory to immediately and professionally carry out extraordinary maintenance.

USE PRECAUTION

Avoid any improper use that is not in accordance with the product. possible violations or installations which don't comply with the providers instructions can invalidate the agreed product conformities.

DE)

Produkteigenschaften

kommerzielle Bezeichnung: **CK**

Typologie: Spindeltreppe mit rundem Grundriss

verwendete Materialien

STRUKTUR

Beschreibung

bestehend aus Distanzhülsen **(1)** aus Metall (mit der Stufe verschweist) und Distanzringen **(2)** aus Plastik um die Treppenspindele im Baukastensystem **(3)** herum gestapelt und komprimiert

Materialien

Distanzhülsen: Fe 370

Distanzringe: Nylon

Treppenspindele: Fe 370 verzinkt

Ausführung

Distanzhülsen: Pulverbeschichtung mit Epoxydharzen

STUFEN

Beschreibung

runde oder fächerartige Stufen **(4)** aus Metall mit rutschsicherem und abnutzungsschützendem Belag **(5)** um die Treppenspindele **(3)** herum gestapelt

Materialien

Stufen: Fe 370 blech 25/10 stark

rutschsicherer Belag: polypropylen

Ausführung

Stufen: Pulverbeschichtung mit Epoxydharzen

GELÄNDER

Beschreibung

bestehend aus auf den Stufen **(4)** befestigten, senkrechten Stäben **(6)** aus Metall und aus einem Handlauf **(7)** aus PVC

Materialien

Geländerstäbe: Fe 370

Handlauf: PVC mit Aluminiumkern

Befestigungsteile **(8)**: Nylon

Ausführung

Geländerstäbe: Pulverbeschichtung mit Epoxydharzen

REINIGUNG UND VORGESCHRIEBENE INSTANDHALTUNG

Die Treppe sofort reinigen wenn Schmutzfl ecken und Staubansammlungen entstehen und sie mindestens alle 6 Monate mit einem weichen, mit Wasser und einem spezifischen, weder scheuernden, noch aggressiven Reinigungsmittel befeuchteten Lappen abwischen. **NIEMALS** scheuernde Eisenschwämme verwenden.

Nach der Feuchtreinigung mit einem Mikrofasertuch sorgfältig nachtrocknen, um die Schlierenbildung durch kalkhaltiges Wasser zu vermeiden. 12 Monate nach der Montage das Anzugsmoment der Schrauben der verschiedenen Komponenten kontrollieren. Bei Auftreten einer noch so geringen Funktionsstörung muss unbedingt sofort eine fachgerechte außerordentliche Instandhaltung durchgeführt werden.

VORSICHTSMAßNAHMEN FÜR DIE ANWENDUNG

Die falsche und unangemessene Verwendung des Produkts vermeiden. Eventuelle Beschädigungen oder nicht der Montageanleitung des Herstellers gemäße Einrichtungen können die vorgegebene Produktkonformität für ungültig erklären.

FR)

données d'identification du produit

denomination commerciale : **CK**

typologie : escalier en colimaçon à plan rond

matériaux utilisés

STRUCTURE

description

composé de entretoises **(1)** en métal (soudées à la marche) et cales **(2)** en plastique empilées et comprimées sur le pylône **(3)** modulaire central

matériaux

entretoises : Fe 370

cales : nylon

pylône : Fe 370 galvanisé

finition

cales : vernissage à chaud avec poudres époxy

MARCHES

description

marches **(4)** en métal circulaires ou en éventail empilées sur le pylône **(3)** central équipées d'un panneau **(5)** antidérapant et antiusure

matériaux

marches : tôle Fe 370 épaisseur 25/10

panneau antidérapant : polypropylène

finition

marches : vernissage à chaud avec poudres époxy

GARDE-CORPS

description

composé de colonnettes **(6)** verticales en métal fixées aux marches **(4)** et d'une main courante **(7)** en PVC

matériaux

colonnettes : Fe 370

main courante : PVC avec noyau en aluminium

fixations **(8)** : nylon

finition

colonnettes : vernissage à chaud avec poudres époxy

NETTOYAGE ET MAINTENANCE OBLIGATOIRE

Nettoyer les marches dès que des taches de saleté ou des dépôts de poussière apparaissent ; effectuer également un nettoyage périodique, tous les 6 mois, à l'aide d'un chiffon doux, humecté d'eau et de détergents spécifiques non abrasifs et non agressifs. **NE JAMAIS** utiliser de la paille de fer abrasive. Après lavage, nettoyer et essuyer soigneusement avec un chiffon en microfibre, afin d'éliminer les auréoles provoquées par le calcaire contenu dans l'eau. Environ 12 mois après la date d'installation, contrôler le serrage des vis des différents composants. À la moindre défaillance, il est obligatoire d'effectuer immédiatement une maintenance corrective, dans les règles de l'art.

PRECAUTION D'UTILISATION

Eviter l'utilisation impropre et non conforme au produit. D'éventuelles alterations ou installations non correspondantes aux instructions du producteur peuvent invalider les conformités préétablies du produit.

ES)

datos de identificación del producto

denominación comercial: **CK**

tipo: escalera de caracol de planta redonda

materiales empleados

ESTRUCTURA

descripción

compuesta por distanciadores **(1)** de metal (soldados al escalón) y espaciadores **(2)** de plástico enfilados y comprimidos en en la columna **(3)** central modular.

materiales

distanciadores: Fe 370

espaciadores: nylon

columna central: Fe 370 galvanizado

acabado

distanciadores: barnizado en horno con polvos epoxídicos.

PELDAÑOS

descripción

peldaños **(4)** de metal circulares o en abanico enfilados en la columna **(3)** central y dotados de un panel **(5)** antirresbaladizo y antidesgaste

materiales

peldaños: chapa Fe 370 grosor 25/10

panel antirresbaladizo: polipropileno

acabado

peldaños: barnizado en horno con polvos epoxídicos

BARANDILLA

descripción

compuesta por barrotes **(6)** verticales de metal fijados a los peldaños **(4)** y por un pasamanos **(7)** de PVC

materiales

barrotes: Fe 370

pasamanos: PVC con alma de aluminio

fijaciones **(8)**: nylon

acabado

barrotes: barnizado en horno con polvos epoxídicos

LIMPIEZA Y MANTENIMIENTO OBLIGATORIO

Realizar la limpieza de la escalera en cuanto aparezcan manchas de suciedad y depósitos de polvo, y periódicamente al menos cada 6 meses, con un paño suave humedecido en agua y detergentes específicos no abrasivos ni agresivos. **NO** utilizar nunca lanas abrasivas o de hierro. Limpiar y secar bien después del lavado utilizando un paño de microfibra para eliminar las aureolas de cal dejadas por el agua. Transcurridos unos 12 meses desde la fecha de instalación, comprobar que los tornillos que fijan las distintas partes sigan bien apretados. Ante el menor defecto de funcionamiento, es obligatorio realizar un mantenimiento extraordinario según las reglas del arte.

PRECAUCIONES DE USO

Evitar usos impropios y no conformes con el producto. Eventuales manipulaciones o instalaciones que no cumplan con las instrucciones del fabricante pueden menoscabar las cualidades certificadas en las pruebas de conformidad a las que previamente fue sometido el producto.

PT)

dados de identificação do produto

denominação comercial: **CK**

tipo: escada em caracol de planta redonda

materiais empregados

ESTRUTURA

descrição

constituída por separadores **(1)** em metal (soldados no degrau) e anilhas distanciadoras **(2)** de plástico empilhados e comprimidos no poste **(3)** central modular

materiais

separadores: Fe 370

anilhas distanciadoras: matéria plástica nylon

poste: Fe 370 zincado

acabamento

separadores: pintura no forno com pós de epóxi

DEGRAUS

descrição

degraus **(4)** em metal circulares ou em leque, empilhados no pilar **(3)** central, equipados com painel **(5)** anti-derrapante e resistente ao desgaste

materiais

degraus: chapa Fe 370 anilha 25/10

painel anti-derrapante: polipropileno.

acabamento

degraus: pintura no forno com pós de epóxi

BALAÚSTRE

descrição

constituída por colunas **(6)** verticais em metal fixas nos degraus **(4)** e por um corrimão **(7)** em PVC

materiais

hastes: Fe 370

corrimão: PVC com núcleo de alumínio

fixadores **(8)**: nylon

acabamento

colunas: pintura no forno com pós de epóxi

LIMPEZA E MANUTENÇÃO OBRIGATÓRIA

Efetuar a limpeza da escada assim que surgirem manchas de sujidade e depósitos de pó e periodicamente pelo menos a cada 6 meses com um pano macio humedecido em água e detergentes específicos não abrasivos e agressivos. **NUNCA** usar palha de aço ou esfregões abrasivos. Limpar e secar cuidadosamente após a lavagem com um pano em microfibra para eliminar os halos de calcário presentes na água. Depois de aproximadamente 12 meses após a data de instalação, verifique se os parafusos e as porcas das várias peças estão apertados. Em caso de qualquer mínima avaria, é obrigatório efetuar uma manutenção extraordinária, imediatamente e de acordo com as regras.

PRECAUÇÕES NO USO

Evite usos impróprios, não em conformidade, do produto. Quaisquer alterações e instalações não correspondentes às instruções do fabricante podem prejudicar as conformidades preestabelecidas para o produto.

NL)

kenmerkende productgegevens

commerciële benaming: **CK**

typologie: spiltrap met rond grondvlak

gebruikte materialen

STRUCTUUR

beschrijving

bestaande uit stalen trededragers **(1)** (aan de treden vast gelast) en kunststof opbouwsegmenten **(2)** die stapelsgewijs en samengedrukt aan de modulaire binnenspil **(3)** zijn bevestigd

materialen

trededragers: Fe 370

opbouwsegmenten: nylon

spil: Fe 370 verzinkt

afwerking

trededragers: in oven uitgeharte epoxy-poeder coating.

TREDEN

beschrijving

cirkel- of waaivormig opgestelde stalen treden **(4)** stapelsgewijs aan de binnenspil **(3)** bevestigd en voorzien van antislip en slijtvaste plaat **(5)**

materialen

treden: plaatstaal Fe 370 dikte 25/10

antislip plaat: van polypropyleen materiaal

afwerking

treden: in oven uitgeharte epoxy poedercoating

TRAPLEUNIG

beschrijving

bestaande uit verticale stalen tussenbaluster **(6)** die aan de treden zijn bevestigd **(4)** en een handregel **(7)** van PVC

materialen

tussenbaluster: Fe 370

handregel: PVC met een kern van aluminium

bevestigingsmateriaal **(8)**: nylon

afwerking

tussenbaluster: in oven uitgeharte epoxy poedercoating

REINIGING EN VERPLICHT ONDERHOUD

Maak de ladder met een zachte doek bevochtigd met water en specifieke, niet-schurende en niet-agressieve reinigingsmiddelen schoon zodra de eerste vlekken en stofophoping zich voordoen. Verricht deze handeling elke 6 maanden. **GEEN** metaal- of schuursponsjes gebruiken. Na de reiniging schoonmaken en zorgvuldig met een microvezeldoek drogen om alle kalkvlekken te verwijderen. Controleer, na ongeveer 12 maanden na de installatiedatum, of het schroefwerk van de verschillende onderdelen nog goed vastzit. Verricht bij het kleinste gebrek onmiddellijk het buitengewone onderhoud volgens de technische normen.

VOORZORGSMAATREGELEN

Vermijd onjuist en ongeschikt gebruik van het product. Eventuele handelingen of installaties die niet volgens de aanwijzingen van de producent zijn uitgevoerd, kunnen de vooraf bepaalde conformatie van het product wijzigen.

PL)

dane identyfikacyjne produktu

nazwa handlowa: **CK**

typologia: schody spiralne na rzucie koła

wykorzystane materiały

STRUKTURA

opis

składa się z przekładek **(1)** z metalu (zespawanych ze stopniem) i podkładek **(2)** z plastiku, osadzonych i ściśniętych na środkowym słupie **(3)**

materiały

przekładki: Fe 370

podkładki: materiał plastikowy, nylon

słup: Fe 370 ocynkowany

wykończenie

przekładki: malowanie proszkowe epoksydowe

STOPNIE

opis

stopnie **(4)** z metalu okrągłe lub wachlarzowe, ułożone na słupie środkowym **(3)** wyposażone w warstwę **(5)** przeciwpoślizgową i niezużywalną

materiały

stopnie: blacha Fe 370 podkładka 25/10

krawędź przeciwpoślizgowa: polipropylen

wykończenie

stopnie: malowanie proszkowe epoksydowe

BALUSTRADA SCHODÓW

opis

składająca się z słupków **(6)** pionowych z metalu przymocowanych do stopni **(4)** i z poręczy **(7)** z PVC

materiały

słupki: Fe 370

poręcz: PVC, rdzeń aluminiowy

mocowania **(8)**: nylon

wykończenie

słupki: malowanie proszkowe epoksydowe

OBOWIĄZKOWE CZYSZCZENIE I KONSERWACJA

Czyścić schody w razie pojawienia się pierwszych plam brudu i osadów pyłu i okresowo, co najmniej raz na 6 miesięcy, przy użyciu miękkiej tkaniny zwilżonej wodą i środkami czyszczącymi nieposiadającymi właściwości ściernych i żrących. **NIGDY** nie stosować zmywaków ściernych lub metalowych. Dokładnie wyczyścić i po umyciu wysuszyć tkaninę z mikrofibry w celu usunięcia śladów wapnia zawartego w wodzie. Po około 12 miesiącach od daty montażu skontrolować dokręcenie części złącznych różnych elementów składowych. W razie nawet najmniejszej usterki, przeprowadzić konserwację nadzwyczajną, którą należy wykonać natychmiastowo i zgodnie z zasadami sztuki.

ZALECENIA DOTYCZĄCE UŻYTKOWANIA

Unikać nieprawidłowego użytkowania wyrobu, niezgodnego z jego przeznaczeniem. Ewentualne naruszenia warunków gwarancji lub instalowanie niezgodne z instrukcją producenta mogą skutkować unieważnieniem założeń własności wyrobu.

HU)

a termék azonosító adatai

kereskedelmi megnevezés: **CK**

típus: kör alapú csigalépcső

felhasznált anyagok

SZERKEZET

leírás

fémről készült távtartókból **(1)** (a lépcsőfokokhoz vannak hegesztve) és műanyag távtartó hengerekből **(2)** áll melyek egymásba vannak helyezve és összenyomva a központi oszlopon **(3)**

anyagok

távtartók: 370 vas

távtartó hengerek: műanyag nylon

oszloprúd: 370 horganyzott vas

borítás

távtartók: égetett festékkel epoxy porral

LÉPCSŐFOKOK

leírás

fémről készült lépcsőfokok **(4)** körkörösön vagy legezőszerűen az oszlopra erősítve **(3)** egy kopásgátló és csúszásgátló lemezzel ellátva **(5)**

anyagok

lépcsőfokok: 370 vaslemezek, 25/10 vastagsággal

csúszásgátló lap: polipropilén

borítás

lépcsőfokok: égetett festékkel epoxy porral borítva

KORLÁT

leírás

függőleges fém oszloprudakból áll **(6)** amiket a lépcsőre kell rögzíteni **(4)** valamint egy PVC korlátfából **(7)**

anyagok

oszloprudak: 370 vas

korlátkarfa: PVC alumínium belsejével

rögzítő elemek **(8)**: nylon

borítás

oszloprudak: égetett festékkel epoxy porral borítva

KÖTELEZŐ TISZTÍTÁS ÉS KARBANTARTÁS

Tisztítsa meg a lépcsőket, amint szennyeződés vagy porlerakódás jelenik meg, de legalább 6 havonta, egy puha, nedves kendővel és az előírt, nem súroló hatású és nem agresszív tisztítószerrel. **SOHA NE** használjon súrolószereket! Tisztítást követően szárítsa meg a felületeket mikroszálás törőkendővel, hogy eltávolítsa a gyűrűket, amit a vízben lévő vízkő okoz. A telepítés napjától számított nagyjából 12 hónap múlva ellenőrizze az alkatrészek csavarjainak szorosságát. Ha a legkisebb üzemműködés előfordul, kötelező a soron kívüli karbantartás azonnali, szakszerű elvégzése.

HASZNÁLATI ELŐÍRÁSOK

A terméket kizárólag a rendeltetésének megfelelően kell használni. Esetleges rongálások, vagy a gyártó utasításainak nem megfelelő berendezés a termék stabilitását befolyásolhatja.

RO)

datele de identificare a produsului:

denumire comercială: **CK**

tipologie: scară elicoidală, cu formă rotundă în plan

materiale utilizate

STRUCTURA

descriere

compusă din distanțiere **(1)** din metal (sudate pe treaptă) și inele din plastic **(2)** fixate pe stâlpul central modular **(3)**

materiale

distanțiere: Fe 370

inele distanțiere: material plastic

stâlp central: Fe 370, zincat

finisaje

distanțiere: vopsire la cald cu pulberi epoxidice

TREPELE

descriere

trepte **(4)** din metal, circulare sau în evantai, fixate pe stâlpul central **(3)**, acoperite cu un covor antiderapant și de protecție la uzură **(5)**

materiale

trepte: tablă Fe 370, grosime 25/10

covor antiderapant: polipropilenă

finisaje

trepte: vopsire la cald cu pulberi epoxidice

PARAPET

descriere

compus din coloane de metal **(6)**, fixate pe trepte **(4)** și o mână curentă din PVC **(7)**

materiale

coloane: Fe 370

mână curentă: PVC, cu partea centrală din aluminiu

elemente de fixare **(8)**: plastic

finisaje

coloane: vopsire la cald cu pulberi epoxidice

CURĂȚAREA ȘI ÎNTREȚINEREA OBLIGATORIE

Curățați scara la prima apariție a petelor de murdărie și a depunerilor de praf și, periodic, cel puțin o dată la 6 luni cu o cârpă moale umezită cu apă și detergenți specifici neabrazivi și neagresivi. **NU** folosiți niciodată bureți metalici. Curățați și uscați bine după spălare cu o cârpă din microfibră pentru a elimina petele de calcar prezent în apă. După 12 luni de la data instalării, controlați strângerea șuruburilor diferitelor componente. La manifestarea celei mai mici defecțiuni, este obligatoriu să efectuați întreținerea extraordinară, imediat și conform regulilor de bună practică.

PRECAUȚII DE UTILIZARE

Evitați utilizarea improprie și necorespunzătoare a produsului. Eventualele intervenții sau instalări care nu corespund cu instrucțiunile producătorului ar putea anula datele de conformitate prestabilite pentru produs.

RU)

идентификационные данные товара

коммерческое название: **СК**
тип: винтовая лестница с круглым основанием

используемые материалы

КАРКАС

описание

состоит из металлических распорок **(1)**, приваренных к ступеням, и пластиковых прокладок **(2)**, надетых на центральную модульную опору **(3)** и зажатых на ней

материалы

распорки: Fe 370
прокладки: пластик; нейлон
опора: Fe 370, оцинкованная

отделка

распорки: окрашены методом порошкового напыления эпоксидным порошком

СТУПЕНИ

описание

металлические ступени **(4)** круговые или веерообразные, надетые на центральную опору **(3)**, снабженные панелью **(5)** против скольжения и износа

материалы

ступени: металлическая пластина Fe 370, толщина 25/10

панель против скольжения: полипропилен

отделка

ступени: окрашены методом порошкового напыления эпоксидным порошком

ПЕРИЛА

описание

состоит из вертикальных металлических столбиков **(6)**, прикрепленных к ступеням **(4)**, и поливинилхлорида поручня **(7)**

материалы

столбики: Fe 370
поручень: поливинилхлорида со стержнем из алюминия

крепления **(8)**: полиамидная смола

отделка

столбики: окрашены методом порошкового напыления эпоксидным порошком

ОБЯЗАТЕЛЬНЫЕ ЧИСТКА И ОБСЛУЖИВАНИЕ

Выполняйте чистку лестницы при первом же появлении пятен грязи и налетов пыли и регулярно, примерно каждые 6 месяцев, протирайте мягкой влажной тряпкой со специальными моющими не абразивными и не агрессивными средствами. **НИКОГДА НЕ** используйте абразивные или металлические изделия. Вымойте и тщательно высушите после мойки тряпкой из микрофибры для удаления разводов извести, содержащейся в воде. Через 12 месяцев после монтажа проверьте плотность затяжки винтовых соединений на разных деталях. При выявлении какой-либо минимальной неисправности обязательно незамедлительно выполните экстренное обслуживание по правилам мастерства.

ПРЕДОСТОРОЖНОСТИ ПРИ ЭКСПЛУАТАЦИИ

Не допускать ненадлежащего использования, не соответствующего типу продукции. Случайные повреждения или монтаж, выполненный не по инструкциям производителя, могут привести к несоответствию продукции установленным требованиям.

HR)

identifikacijski list proizvoda

kommercijalni naziv: **CK**
tip: spiralne stepenice

materijali izrade

NOSIVA KONSTRUKCIJA

opis

sastavljena od razmaknih elemenata **(1)** zavarenih na gazišta **(2)** i plastičnih prstenova, sve postavljeno na modularni centralni stup **(3)**

materijali

razmakni elementi: Fe 370

razmakni prstenovi: nylon

stup: Fe 370 pocinčano

završna obrada

razmakni elementi: lakirana i pečena boja sa epoksilnim prahom

GAZIŠTA

opis

metalna gazišta **(4)** kružna ili lepezasta postavljena na centralni stup **(3)** zaštićena plastičnom protukliznom oblogom **(5)**

materijali

gazišta: lim Fe 370 debljine 25/10

protuklizna obloga: polipropilen

završna obrada

gazišta: lakirana i pečena boja sa epoksilnim prahom

OGRADA

opis

sastavljena od vertikalnih metalnih **(6)** stupića spojenih s gazištima **(4)** i PVC rukohvatom **(7)**

materijali

stupići: Fe 370

rukohvat: PVC sa aluminijskom jezgrom

spojni elementi **(8)**: nylon

završna obrada

stupići: lakirana i pečena boja sa epoksilnim prahom

ОБАВЕЗНО ЧИШЋЕЊЕ И ОДРЖАВАЊЕ

Stepenice treba očistiti čim se pojave prve mrlje prljavštine i naslage prašine te periodično, najmanje svakih 6 mjeseci, mekanom krpom navlaženom u vodi i specifičnim, neabrazivnim i neagresivnim sredstvima za čišćenje. **NEMOJTE** nikad rabiti abrazivne ili željezne jastučice za ribanje. Nakon pranja očistite i temeljito osušite krpom od mikrovlakana kako biste uklonili mrlje od kamenca prisutnog u vodi. Nakon otprilike 12 mjeseci od postavljanja kontrolirajte zategnutost vijčanih pričvršćenja raznih komponenta. Ako dođe do bilo kakve i najmanje neispravnosti, obavezno i odmah treba izvršiti izvanredno održavanje prema pravilima struke.

НАПОМЕНЕ ЗА КОРИШЋЕЊЕ

Izbjegavati neprikladno korištenje proizvoda. Nepri održavanje uputstava za montažu može utjecati na predviđene karakteristike proizvoda.

SR)

identifikacijski list proizvoda

komercijalni naziv: **CK**

tip: spiralne stepenice

materijali izrade

NOSEĆA KONSTRUKCIJA

opis

sastavljena od razmaknih elemenata **(1)** zavarenih na gazišta **(2)** i plastičnih prstenova, sve postavljeno na modularni centralni stub **(3)**

materijali

razmakni elementi: Fe 370

razmakni prstenovi: nylon

stup: Fe 370 pocinčano

završna obrada

razmakni elementi: lakirana i pečena boja sa epoksilnim prahom

GAZIŠTA

opis

metalna gazišta **(4)** kružna ili lepezasta postavljena na centralni stub **(3)** zaštićena plastičnom protivkliznom oblogom **(5)**

materijali

gazišta: lim Fe 370 debljine 25/10

protivklizna obloga: polipropilen

završna obrada

gazišta: lakirana i pečena boja sa epoksilnim prahom

OGRAĐA

opis

sastavljena od vertikalnih metalnih **(6)** stubića spojenih s gazištima **(4)** i PVC rukohvatom **(7)**

materijali

stubići: Fe 370

rukohvat: PVC sa aluminijskim jezgrom

sastavni elementi **(8)**: nylon

završna obrada

stubići: lakirana i pečena boja sa epoksilnim prahom

OBAVEZNO ČIŠĆENJE I ODRŽAVANJE

Očistite stepenice čim se pojave znaci prljavštine i naslage prašine, a najmanje jednom u 6 meseci, i to mekom krpom navlaženom vodom i posebnim deterdžentom koji ne sme biti ni abrazivan ni agresivan. NIKADA ne koristite žicu za čišćenje. Nakon čišćenja, pažljivo osušite površine krpom od mikrofibera kako biste otklonili okugle mrlje koje se stvaraju zbog kamenca u vodi. Nakon otprilike 12 meseci od dana instaliranja, proverite da li su šrafovi na raznim komponentima zategnuti. Ako primetite i namjanji problem, odmah se mora izvršiti vanredno održavanje od strane profesionalnog osoblja.

NAPOMENE ZA KORIŠĆENJE

Izbegavati neprikladno korišćenje proizvoda. Nepridržavanje uputstvu za montažu može da utiče na predviđene karakteristike proizvoda.

CS)

identifikační údaje o výrobku

obchodní označení: **CK**

typologie: točité schodiště s kruhovým půdorysem

použité materiály

STRUKTURA

popis

složeno z rozpěrek **(1)** z kovu (svařených ke schodku) a z rozpěrných vložek **(2)** z plastu navršených a stlačených na centrálním modulovém sloupu **(3)**

materiál

rozpěrky: Fe 370

rozpěrné vložky: plastický materiál nylon

sloup: Fe 370 pozinkovaný

povrchová úprava

rozpěrky: lakování s epoxidovým práškem

SCHODKY

popis

Kovové schodky **(4)** točivé nebo vějířové navršené na centrálním sloupci **(3)**, opatřené protiskluzovou a proti opotřebení odolnou deskou **(5)**

materiál

schodky: ocelový plech Fe 370 tloušťka 25/10

protiskluzová deska: polypropylen

povrchová úprava

schodky: lakování s epoxidovým práškem

ZÁBRADLÍ

popis

složeno z kovových vertikálních tyčí **(6)** připevněných ke schodkům **(4)** a z madla **(7)** z PVC

materiál

tyče: Fe 370

madlo: PVC s hliníkovým jádrem

fixace **(8)**: nylon

povrchová úprava

tyče: lakování s epoxidovým práškem

POVINNÉ ČIŠTĚNÍ A ÚDRŽBA

Očistěte závitý jarmile se objeví nečistoty a usazený prach, nejméně však jednou za 6 měsíců. Čištění provedte měkkým hadrem namočeným do vody s neabrazivním a neagresivním čisticím prostředkem. NIKDY nepoužívejte drátěnky. Po vyčištění důkladně otřete hadrem z mikrovláken, aby se odstranily odlesky způsobené vápnem ve vodě. Asi po 12 měsících po instalaci, zkontrolujte utažení šroubů všech součástí. Pokud dojde k jakékoli i malé poruše, je nezbytné okamžitě a profesionálně provést mimořádnou údržbu.

BEZPEČNOSTNÍ POKYNY

Vyhýbat se nesprávnému a nevhodnému použití výrobku. Eventuální poškození nebo instalace neodpovídající instrukcím výrobce mohou porušit předem sjednané kvality výrobku.

SK)

identifikačné údaje o výrobku

obchodný názov: **CK**

typ: točité schodisko s kruhovou základňou

použité materiály

KONŠTRUKCIA

opis

skladá sa z kovových rozpiery (1) (zvarených na schodiskových stupeni) a umelohmotných rozperných kružkov (2) uložených nad sebou a stlačených na stredovej modulevej tyči (3)

materiály

rozpery: Fe 370

vymedzovacie podložky: umelá hmota nylon

tyč: Fe 370 s pozinkovaním

povrchová úprava

rozpery: lakovanie s vypaľovanými epoxidovými práškami

SCHODISKOVÉ STUPNE

opis

točité alebo vejárové kovové schodiskové stupne (4) uložené nad sebou na stredovej tyči (3) doplnené protišmykovou doskou, odolnou voči opotrebeniu (5)

materiály

schodiskové stupne: plech Fe 370 hrúbka 25/10

protišmyková doska: polypropylén

povrchová úprava

schodiskové stupne: lakovanie s vypaľovanými epoxidovými práškami

ZÁBRADLIE

opis

skladá sa zo zvislých kovových stĺpikov (6) upevnených k schodiskovým stupňom (4) a PVC madla (7)

materiály

stĺpiky: Fe 370

madlo: PVC s hliníkovým jadrom

upevnenia (8): nylon

povrchová úprava

stĺpiky: lakovanie s vypaľovanými epoxidovými práškami

POVINNÉ ČISTENIE A ÚDRŽBA

Závity vyčistite hneď, ako sa na nich objavia známky znečistenia alebo nánosy prachu a aspoň každých 6 mesiacov používania pomocou vlhkej utierky a špecifických, neabrazívnych a neagresívnych čistiacich prostriedkov. NIKDY nepoužívajte abrazívne drôtenky. Po vyčistení dokonale vysušte povrch utierkou z mikro vlákien, aby sa odstránili zvyšky vodného kameňa, ktorý sa tvorí prítomnosťou vápnika vo vode. Približne 12 mesiacov od dátumu inštalácie skontrolujte, či sú dotiahnuté skrutky na všetkých komponentoch. Keď sa vyskytne sebemenšia porucha, povinne sa musí okamžite a profesionálne vykonať špeciálna údržba.

OPATRENIA PRE POUŽÍVANIE

Nepoužívajte spôsobom, ktorý nie je pre výrobok vhodný a primeraný. V dôsledku neodborných zásahov alebo montáže, ktoré nie sú v súlade s pokynmi výrobcu, môžu byť stanovené zhody výrobku neplatné.

SL)

identifikačný list izdelka

komerčni opis: **CK**

tip: špiralne stopnice

sestava

NOSILNA KONSTRUKCIJA

opis

sestavljeno iz nastavljenih elementov (1) privarjenih na stopne plošče (2) in plastičnih obročkov distančnikov, vse skupaj postavljeno na modularni centralni steber (3)

materiáli

nastavljivi elementi: Fe 370

nastavljivi obročki distančniki: nylon

stebriček: Fe 370 pocinkano

končna obdelava

nastavljivi elementi: lakirana in zapečena epoksidna barva v prahu

STOPNICE

opis

kovinske stopnice (4) okrogle postavljene na centralni steber (3) zaščitená s plastično protizdrsno oblogo (5)

materiáli

stopnice: pločevina Fe 370 debliine 25/10

protizdrsna obloga: polipropilen

končna obdelava

stopnice: lakirana in zapečena epoksidna barva v prahu

OGRAJA

opis

sestavljena iz vertikalnih kovinskih (6) stebričkov pritrjenih na stopnico (4) in PVC ročajem (7)

materiáli

stebrički: Fe 370

ročaj: PVC z aluminijstím jedrom

spojni elementi (8): nylon

končna obdelava

stebrički: lakirana in zapečena epoksidna barva v prahu

OBVEZNO ČIŠČENJE IN VZDRŽEVANJE

Stopnice očistite ob prvem pojavu madežev umazanije in nakopičenega prahu, občasno pa najmanj na vsakih 6 mesecev, z mehko vlažno krpo, ki ste jo namočili v vodi in posebnem čistilnem sredstvu, ki ni agresívno in ne abrazívno. NIKOLI ne uporabljajte abrazívnih ali železnih krtač. Po pranju pozorno očistite in osušite površino s krpo iz mikrovlaken in tako odstranite madeže, ki nastanejo zaradi apnenca v vodi. Po približno 12 mesecih od datuma namestitve preverite privitost vijakov na različnih sestavnih delih. Če ugotovite, da je prišlo do najmanjšega slabega delovanja, morate obvezno izvesti izredno vzdrževanje, ki ga je potrebno opraviti takoj in po pravilih stroke.

NAPOTKI ZA UPORABO

Neppravilna uporaba izdelka, neupoštevanje navodil za montažo lahko vpliva na predvidene karakteristike izdelk.

DA)

produktets identifikationsdata

handelsbetegnelse: **CK**

type: vindeltrappe med rundt skema

brugte materialer

STRUKTUREN

beskrivelse

strukturen består af afstandsstykker **(1)** i metal (svejset på trinnet) og plastikpakninger **(2)** indsat oven på hinanden og komprimeret på den midterste modulstolpe **(3)**

materialer

afstandsstykker: Fe 370

pakninger: materiale nylonplastik

stolpe: Fe 370 forzinket

finish

afstandsstykker: malet i ovn med epoxypulver

TRIN

beskrivelse

cirkulære eller vifteformede metaltrin **(4)** indsat oven på hinanden på centralstolpen **(3)** beklædt med en antiskrid og antislid liste **(5)**

materialer

trin: metalplade Fe 370 tykkelse 25/10

antiskrid liste: polypropylen

finish

trin: malet i ovn med epoxypulver

GELÆNDER

beskrivelse

gelænderet består af små lodrette metalstolper **(6)** fastsat til trinene **(4)** og en håndliste **(7)** i PVC

materialer

små stolper: Fe 370

håndliste: PVC med den indvendige del i aluminium

fikseringer **(8)**: materiale nylonplastik

finish

små stolper: malet i ovn med epoxypulver

RENGØRING OG PÅBUDT VEDLIGEHOLDELSE

Trappen skal rengøres når de første tegn på tilsmudsning og af støvaflejring fremkommer, og i hvert fald regelmæssigt for hver 6. måned med en blød klud vædet i vand og specifikke ikke ætsende eller aggressive rengøringsmidler. Der må ALDRIG bruges skure- eller stålsvampe. Rengør og tør omhyggeligt med en mikrofiberklud efter vask for at fjerne kalkaflejringerne, der findes i vandet Efter ca. 12 måneder fra installationsdatoen, kontrolleres fikseringen på de forskellige komponenters skruer. I tilfælde af en hvilken som helst fejlfunktion, er det påbudt at udføre en ekstraordinær vedligeholdelse, der bør udføres omgående og i overensstemmelse med bedste praksis.

BRUGSHENVISNINGER

Undgå at bruge produktet forkert. Eventuelle fejlgreb eller installationer, som ikke er i overensstemmelse med producentens instruktioner, kan svække produktets fastsatte egenskaber.

SV)

produkt detaljer

varunamn: **CK**

typ: rund spiral trappa

använt material

KONSTRUKTIONEN

beskrivning

sammansatt av avståndsdelar **(1)** i metall (ihopmonterade med steget) och avståndsbrickor **(2)** i plast som man trår på och pressar ner över mitt **(3)** pelar en

material

avståndsdelar: Fe 370

avståndsbrickor: nylon

mittpelare: Fe 370 galvaniserad

ytbehandling

avståndsdelar: pulverlackerad

STEG

beskrivning

cirkulära eller solfjäderformade steg **(4)** i metall som man trår över mitt **(3)** pelaren, kompletterade med halkskydd **(5)** och antislitage

material

stegen: plåt Fe 370 tjocklek 25/10

halkskyddet: polypropylen

ytbehandling

stegen: pulverlackerad

RÄCKE

beskrivning

sammansatt av verticala **(6)** metall ståndare monterade på stegen **(4)** och av en handledare **(7)** i PVC

material

ståndare: Fe 370

handledare: PVC en kärna av aluminium

monteringsbeslag **(8)**: nylon

ytbehandling

ståndare: pulverlackerad

NÖDVÄNDIG RENGÖRING OCH UNDERHÅLL

Rengör trappan vid första smutsfläck eller när damm samlas, och regelbundet minst var 6:e månad. Rengör med en trasa fuktad med vatten och lämpligt rengöringsmedel som inte är slipande eller frätande. Använd aldrig slipande svampar eller stålull. Rengör och torka noggrant efter rengöring med en mikrofiberduk för att undvika kalkfläckar från vattnet. Kontrollera åtdragningen av skruvarna för de olika komponenterna efter 12 månader. Vid varje typ av felfunktion är det obligatoriskt att utföra ett extra underhåll. Detta ska utföras omedelbart och på ett yrkesmannamässigt sätt.

FÖRSIKTIGHETSÅTGÄRDER

Unvik felaktig och en ej överensstämmande användning av produkten. Eventuell överkan eller en installation som inte följer anvisningarna av produkten kan medföra att produktens garantier blir ogiltiga.

FI)

tietoja tuotteesta

kaupallinen nimitys: **CK**

porrastyyppi: kierreportaat, joissa pyöreä pohjapiirros

käytetyt materiaalit

RAKENTEESSA

selostus

rakenteeseen kuuluu metalliset välikelevyt (**1**) (jotka on hitsattu kiinni askelmaan), sekä päällekkäin asetetut muoviset sovittelementit (**2**) jotka on puristettu kiinni rakenneyksiköistä koostuvaan keskuspylvääseen (**3**)

materiaalit

välikelevyt: Fe 370

sovittelementit: nailon

keskipylväs: Fe 370 sinkitty

pintakäsittely

välikelevyt: epoksijauhemaalaus uunissa

ASKELMAT

selostus

keskipylväälle (**4**) ympyränmuotoisesti tai viuhkamaisesti päällekkäin asennetut metalliset askelmat (**3**) mukaan kuuluu liukumista ja kulumista estävä levy (**5**)

materiaalit

askelmat: rautalevy Fe 370, paksuus 25/10

liukuestolevy: polypropeen

pintakäsittely

askelmat: epoksijauhemaalaus uunissa

KAIDE

selostus

rakenteeseen kuuluu metalliset pystytolpat (**6**) jotka on kiinnitetty askelmiin (**4**) sekä (**7**) PVC:stä valmistetusta käsijohteesta

materiaalit

tolpat: Fe 370

käsijohde: PVC, missä alumiinisius

kiinnikkeet (**8**): nailon

pintakäsittely

tolpat: epoksijauhemaalaus uunissa

PAKOLLINEN PUHDISTUS JA YLLÄPITO

Huolehdi portaiden puhdistuksesta ensimmäisten likatahrojen tai pölyjäämien ilmestyessä sekä säännöllisin väliajoin vähintään joka 6. kuukausi liinalla, joka on kostutettu miedon hankaamattoman pesuaineen ja veden muodostamassa liuoksessa. ÄLÄ koskaan käytä hankaavia tai metallisia sieniä. Puhdista ja kuivaa huolellisesti pesun jälkeen mikrokiutuliinalla, jotta poistetaan vesijäämien aikaansaamat kalkkiläikät. Noin 12 kuukauden kuluttua asennuksesta tarkista, että kaikki eri osien ruuvit ja mutterit ovat tiukalla. Mikäli havaitaan pienikin toimintahäiriö, on pakollista suorittaa ennakoimaton huolto, välittömästi ja tarvittavat toimenpiteet kunnolla suorittaen.

VAROTUKSET

Vältä asiattonta käyttöä ja käyttöä, joka ei vastaa tuotteen käyttötarkoitusta. Mikäli tuotetta on muunneltu tai se on asennettu ohjeiden vastaisesti, saattaa tuotteen yhdenmukaisuus säädettyjen normien kanssa joutua vaaranalaiseksimität für ungültig erklären.

ET)

toote andmed

tootenimetus: **CK**

tüüp: ümara põhiplaaniga keerdtrepp

kasutatud materjalid

STRUKTUUR

kirjeldus

koosneb metallist (astme külge keevitatud) vahetükkidest (**1**) ja plastist vahetükkidest (**2**), mis laotakse tihedalt kokkusurutuna ülestikku moodulitest keskpsti (**3**) otsa

materjalid

metallist vahetükid: Fe 370

plastist vahetükid: nailonplast

post: tsingitud Fe 370

viimistlus

metallist vahetükid: epoksiidvärviga pulbervärvitud

ASTMED

kirjeldus

ringi-või lehvikukujuliselt paiknevad metallastmed (**4**), mis laotakse keskpsti (**3**) otsa; astmete juurde kuulub libisemis-ja kulumisvastane kate (**5**)

materjalid

astmed: Fe 370 plaat paksusega 25/10

libisemisvastane kate: polüpropeen

viimistlus

astmed: epoksiidvärviga pulbervärvitud

PIIRE

kirjeldus

koosneb vertikaalsetest metallpostidest (**6**), mis on kinnitatud astmete (**4**) külge, ja PVC käsipuust (**7**)

materjalid

postid: Fe 370

käsipuu: alumiiniumisuga PVC

kinnitused (**8**): nailon

viimistlus

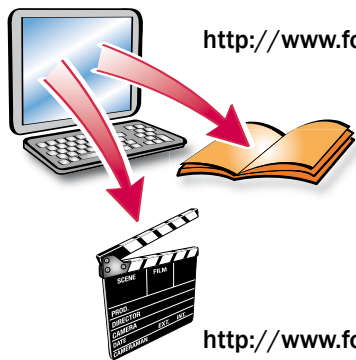
postid: epoksiidvärviga pulbervärvitud

KOHUSTUSLIK PUHASTAMINE JA HOOLDUS

Puhastage keermed kohe saasta ja tolmu ilmnmisel ja vähemalt kord iga 6 kuu järel, kasutades selleks vees niisutatud pehmet lappi ning spetsiaalset mitteabrsiivset ja mittesöövitavat puhastusvahendit. ÄRGE kasutage abrasiivseid vahendeid. Pärast puhastamist kuivatage pinnad hoolikalt mikrokiust lapiga, et eemaldada vees sisalduvast paekivist tekkiv hägu. Umbes 12 kuud pärast paigaldust kontrollige erinevate osade kruvide pingutusmomenti. Ka kõige väiksema talitlushäire korral on vaja kohe teha professionaalne erakorraline hooldus.

ETTEVAATUST KASUTAMISEL

Vältige toote ebaõiget ja ebasihipärast kasutamist. Võimalikud muudatused või paigaldus, mis ei vasta tootja poolt sätestatule, võivad tühistada tootel algselt olemasoleva vastavuse normatiividele.



<http://www.fontanot.it/arke/>

<http://www.fontanot.it/video>



CK

D.U.M
03/2019



Arkè by Fontanot S.p.A.
Via P. Paolo Pasolini, 6
47853 Cerasolo Ausa
Rimini, Italy

tel. +39.0541.90.61.11
fax +39.0541.90.61.24
info@fontanot.it
www.fontanot.it

cod. 065191000