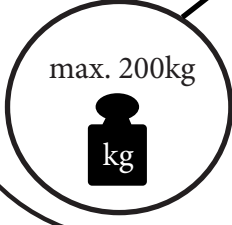
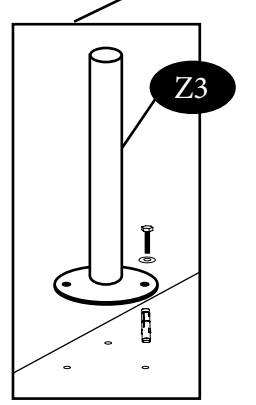
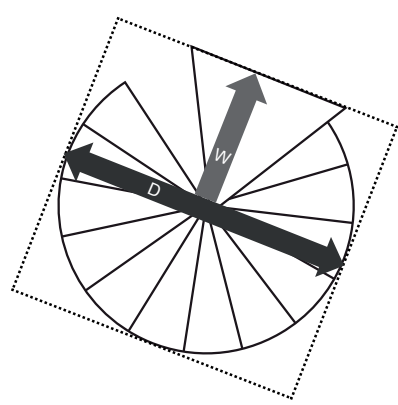
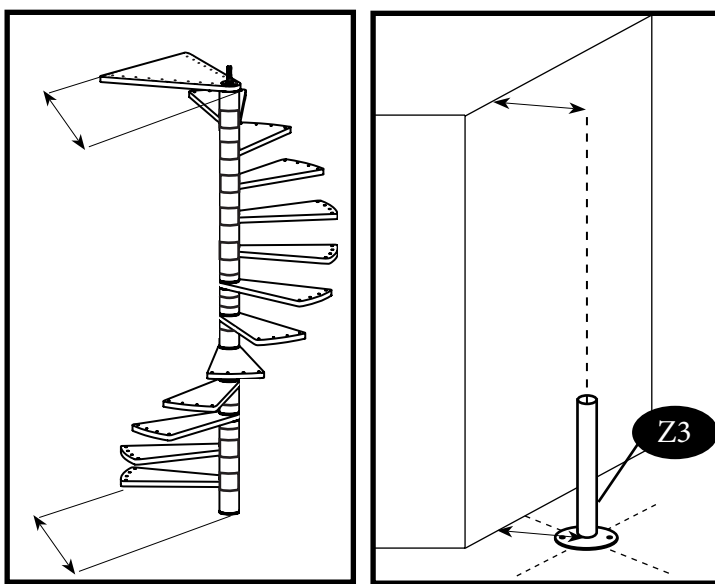
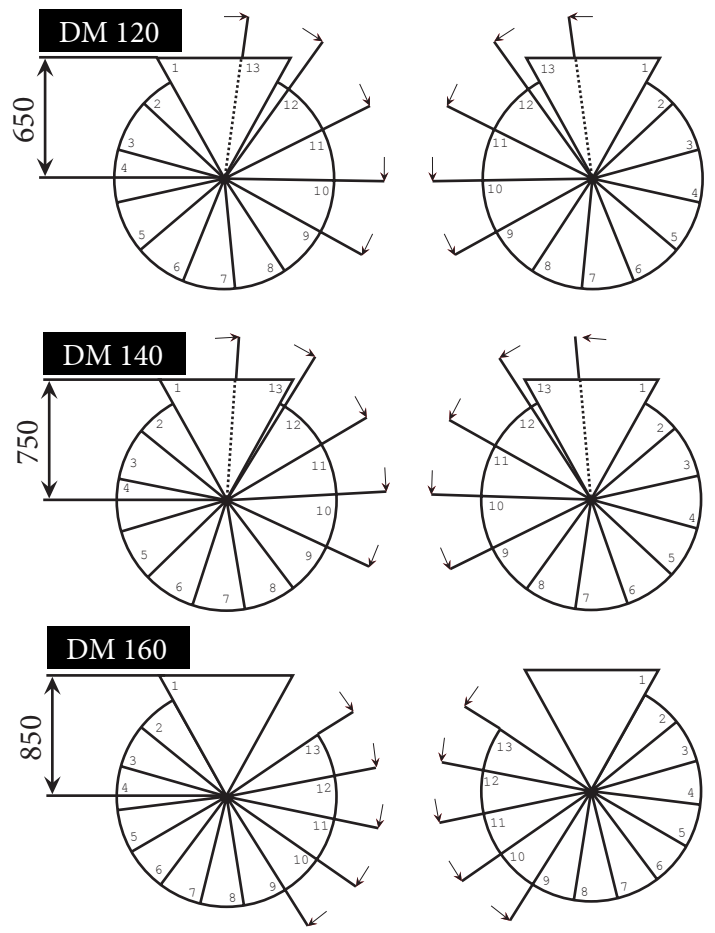
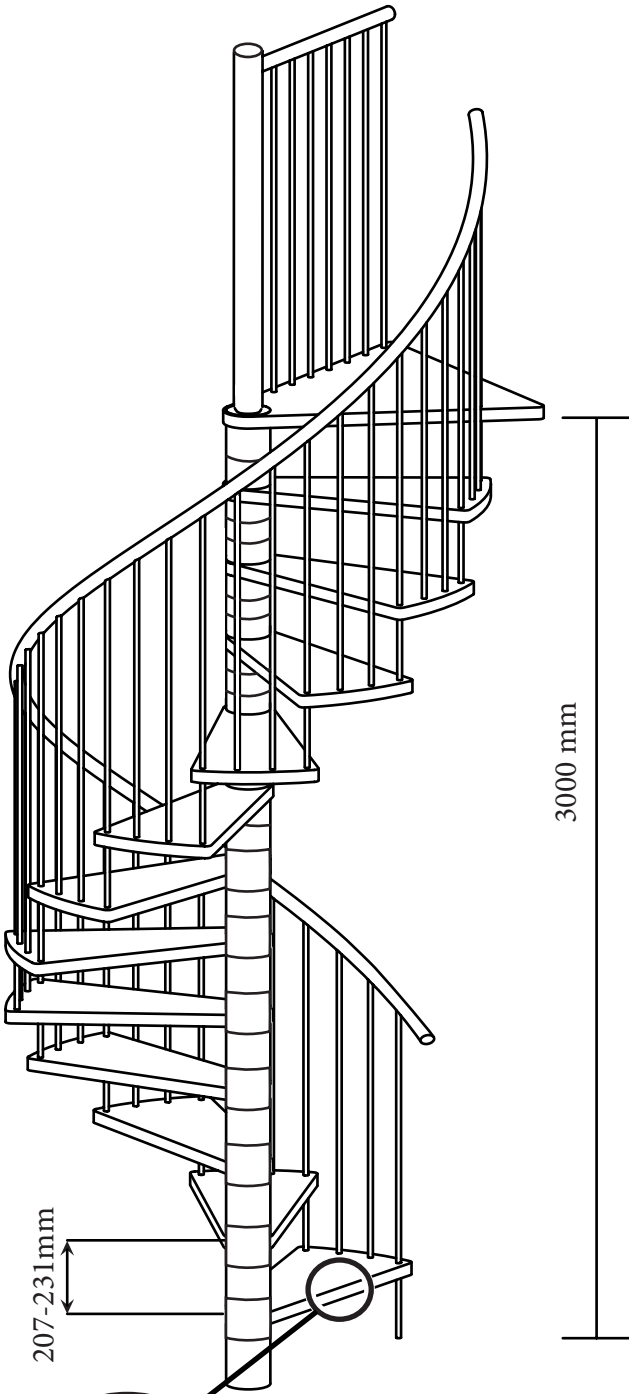
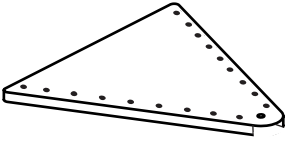

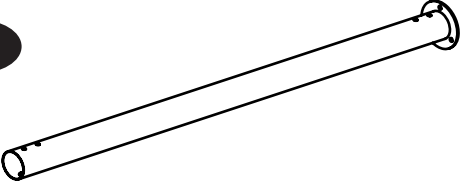
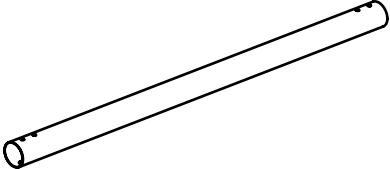
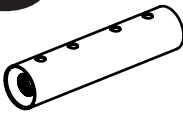
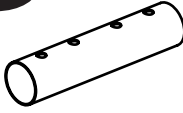
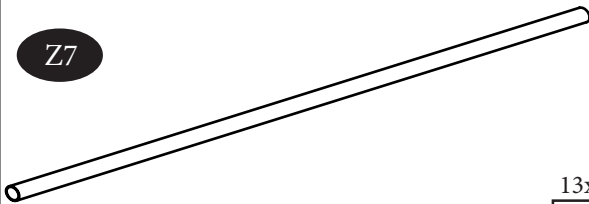

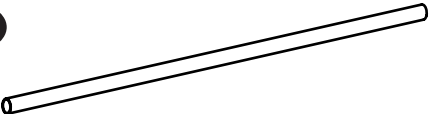
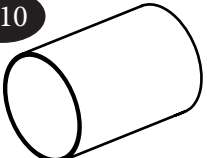
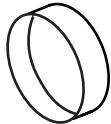
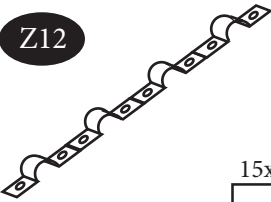
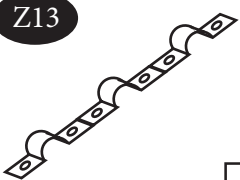


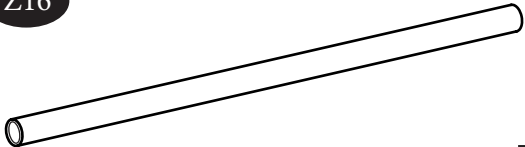
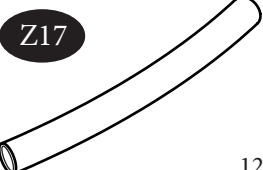

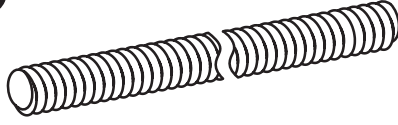


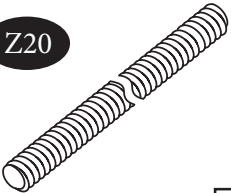

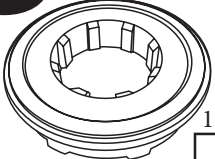
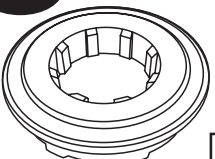
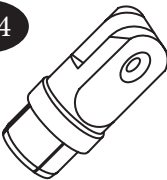
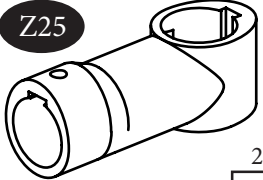
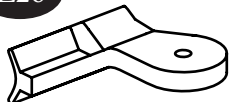



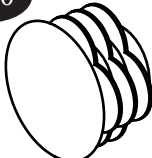
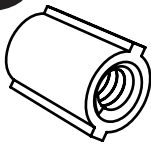
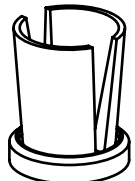
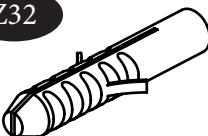
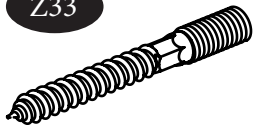
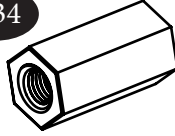
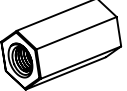
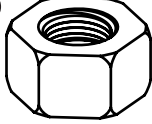
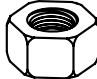




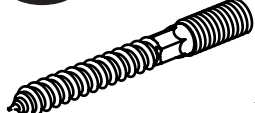
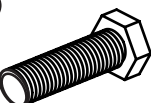
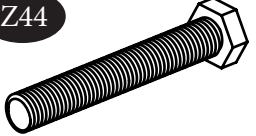
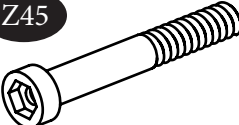

	9	10	11	12	13	
	1863	2070	2277	2484	2691	mm
	-	-	-	-	-	
	2079	2310	2541	2772	3003	mm
	268°	297°	326°	356°	385°	
	233°	258°	283°	308°	334°	
	207°	229°	251°	273°	295°	



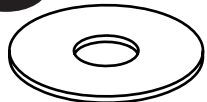




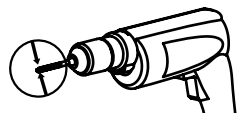
DM 160 | DM 140 | DM 120

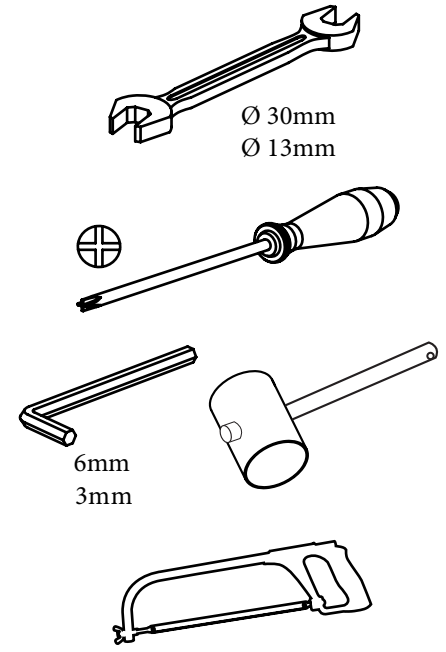
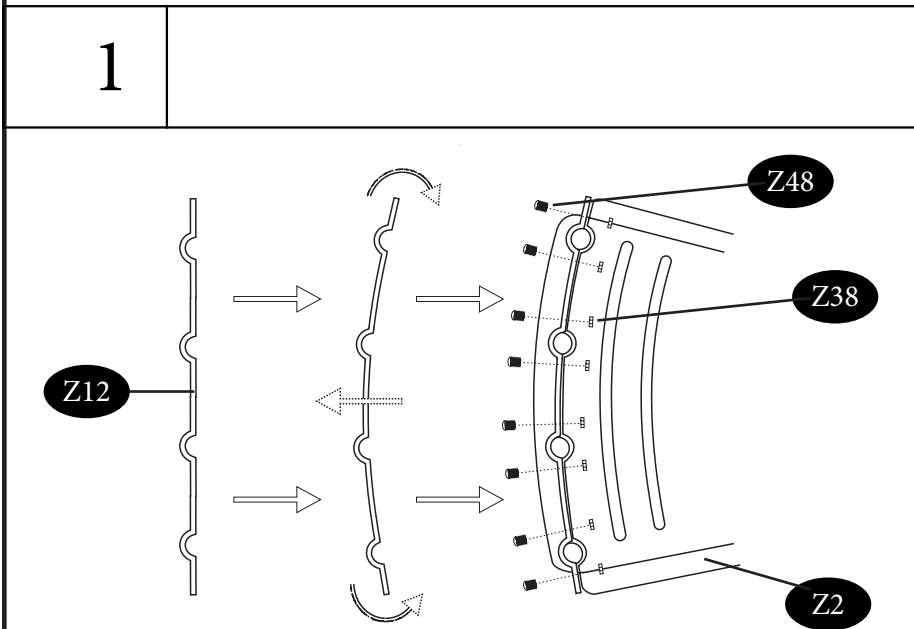


	W	D
120	600-650 mm	> 1200 mm
140	700-750 mm	> 1400 mm
160	800-850 mm	> 1600 mm

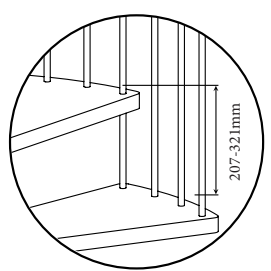
<p>Z1</p>  <p>1x</p>	<p>Z2</p>  <p>12x</p>		
<p>Z3</p>  <p>1x</p> <p>Ø60,2x980mm</p>	<p>Z4</p>  <p>1x</p> <p>Ø60,2x980mm</p>		
<p>Z5</p>  <p>1x</p> <p>Ø51x2,6x220mm</p>	<p>Z6</p>  <p>1x</p> <p>Ø51x2,6x220mm</p>	<p>Z7</p>  <p>13x</p> <p>Ø22x1x1185mm</p>	
<p>Z8</p>  <p>12x</p> <p>Ø22x1x1105mm</p>	<p>Z9</p>  <p>22x</p> <p>Ø22x1x1030mm</p>		
<p>Z10</p>  <p>1x</p> <p>Ø127x144,3mm</p>	<p>Z11</p>  <p>1x</p> <p>Ø127x38,4mm</p>	<p>Z12</p>  <p>15x</p>	<p>Z13</p>  <p>1x</p>
<p>Z14</p>  <p>1x</p>	<p>Z15</p>  <p>1x</p> <p>Ø22x70mm</p>	<p>Z16</p>  <p>2x</p> <p>Ø50x1x992mm</p>	
<p>Z17</p>  <p>12x</p> <p>Ø50x1x400mm</p>	<p>Z18</p>  <p>1x</p> <p>Ø100x3 d21mm</p>	<p>Z19</p>  <p>2x</p> <p>M20 x 1210 mm</p>	

<p>Z20</p>  <p>M8x1000mm</p> <p>6x</p>	<p>Z21</p>  <p>Ø127x3mm</p> <p>104x</p>	<p>Z22</p>  <p>13x</p>	<p>Z23</p>  <p>14x</p>
<p>Z24</p>  <p>46x</p>	<p>Z25</p>  <p>Ø127x3mm</p> <p>2x</p>	<p>Z26</p>  <p>46x</p>	<p>Z27</p>  <p>16x</p>
<p>Z28</p>  <p>M20</p> <p>1x</p>	<p>Z29</p>  <p>Ø22mm</p> <p>47x</p>	<p>Z30</p>  <p>Ø35mm</p> <p>5x</p>	<p>Z31</p>  <p>M10</p> <p>1x</p>
<p>Z31a</p>  <p>1x</p>	<p>Z32</p>  <p>Ø12mm</p> <p>2x</p>	<p>Z33</p>  <p>M10x100mm</p> <p>1x</p>	<p>Z34</p>  <p>M20 DIN6334</p> <p>1x</p>
<p>Z35</p>  <p>M8 DIN6334</p> <p>5x</p>	<p>Z36</p>  <p>M20 DIN934</p> <p>1x</p>	<p>Z37</p>  <p>M8 DIN934</p> <p>10x</p>	<p>Z38</p>  <p>M6 DIN934</p> <p>118x</p>
<p>Z39</p>  <p>M5 DIN934</p> <p>46x</p>	<p>Z40</p>  <p>M6 DIN562</p> <p>4x</p>	<p>Z41</p>  <p>M8x55mm</p> <p>8x</p>	<p>Z42</p>  <p>M8x80mm</p> <p>1x</p>
<p>Z43</p>  <p>M8 x 16mm DIN933</p> <p>1x</p>	<p>Z44</p>  <p>M8 x 70mm DIN933</p> <p>8x</p>	<p>Z45</p>  <p>M8 x 55mm DIN6912</p> <p>6x</p>	<p>Z46</p>  <p>M5 x 20mm DIN7991</p> <p>46x</p>

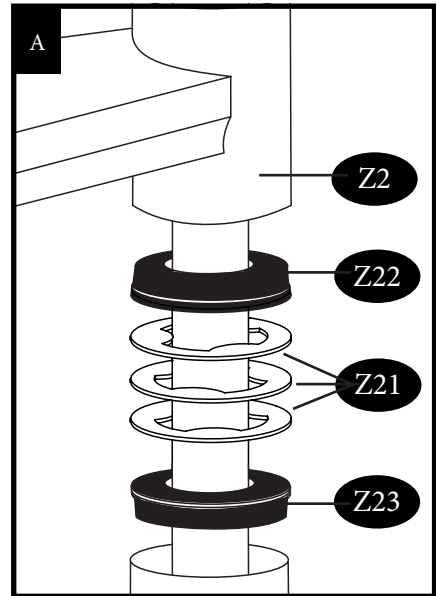
<p>Z47</p>  <p>4x</p> <p>M6x6mm DIN914</p>	<p>Z48</p>  <p>118x</p> <p>M6x16mm DIN603</p>	<p>Z49</p>  <p>10x</p> <p>Ø30mm M10 DIN9021A</p>	<p>Z50</p>  <p>8x</p> <p>Ø16mm M8 DIN125A</p>
<p>Z51</p>  <p>46x</p> <p>Ø4x25mm</p>	<p>Z52</p>  <p>92x</p> <p>Ø3,9x16mm</p>	<p>Z53</p>  <p>5x</p>	 <p>Ø 12mm Ø 8mm Ø 1,5mm</p>



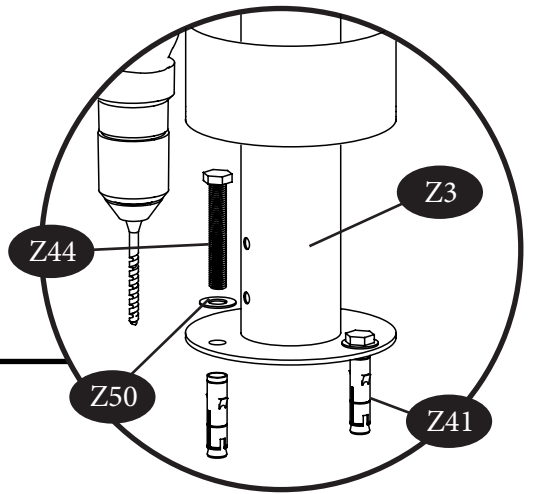
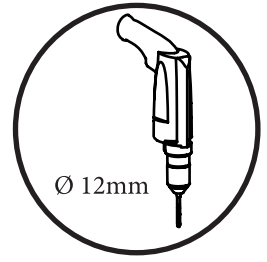
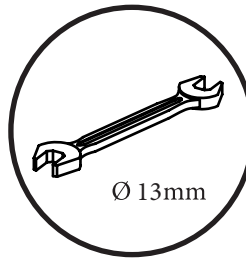
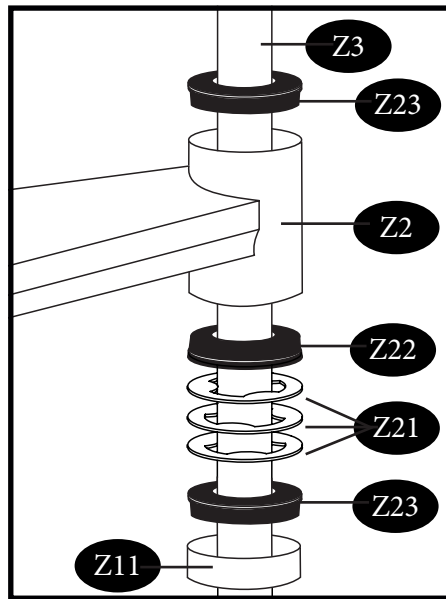
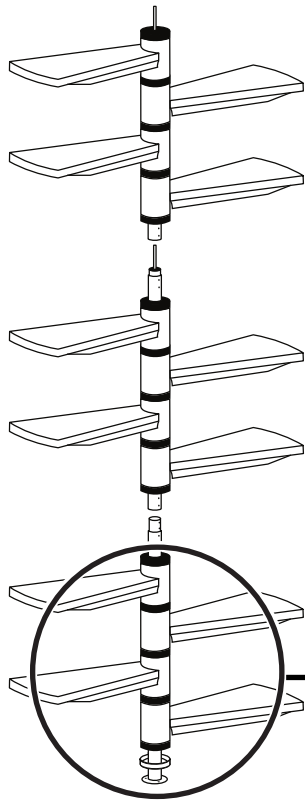
2



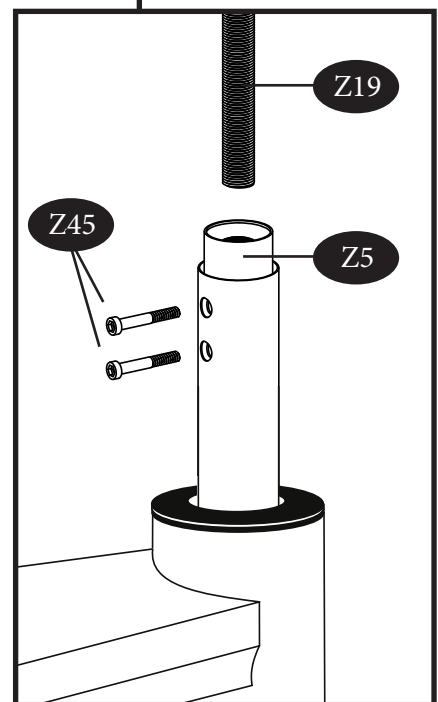
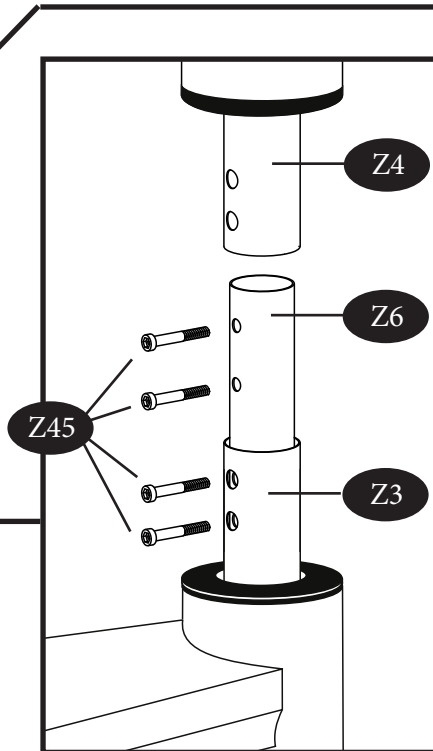
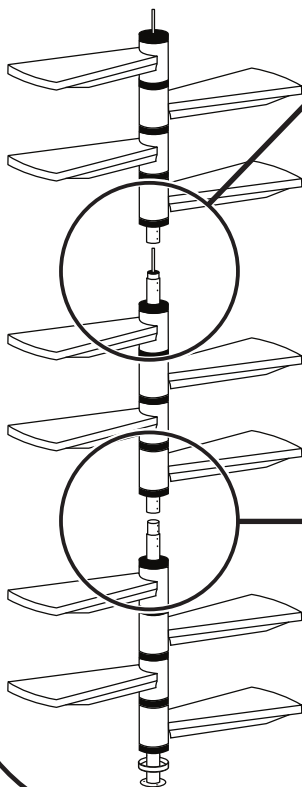
A	
0 x Z21	= 207 mm
1 x Z21	= 210 mm
2 x Z21	= 213 mm
3 x Z21	= 216 mm
4 x Z21	= 219 mm
5 x Z21	= 222 mm
6 x Z21	= 225 mm
7 x Z21	= 228 mm
8 x Z21	= 231 mm



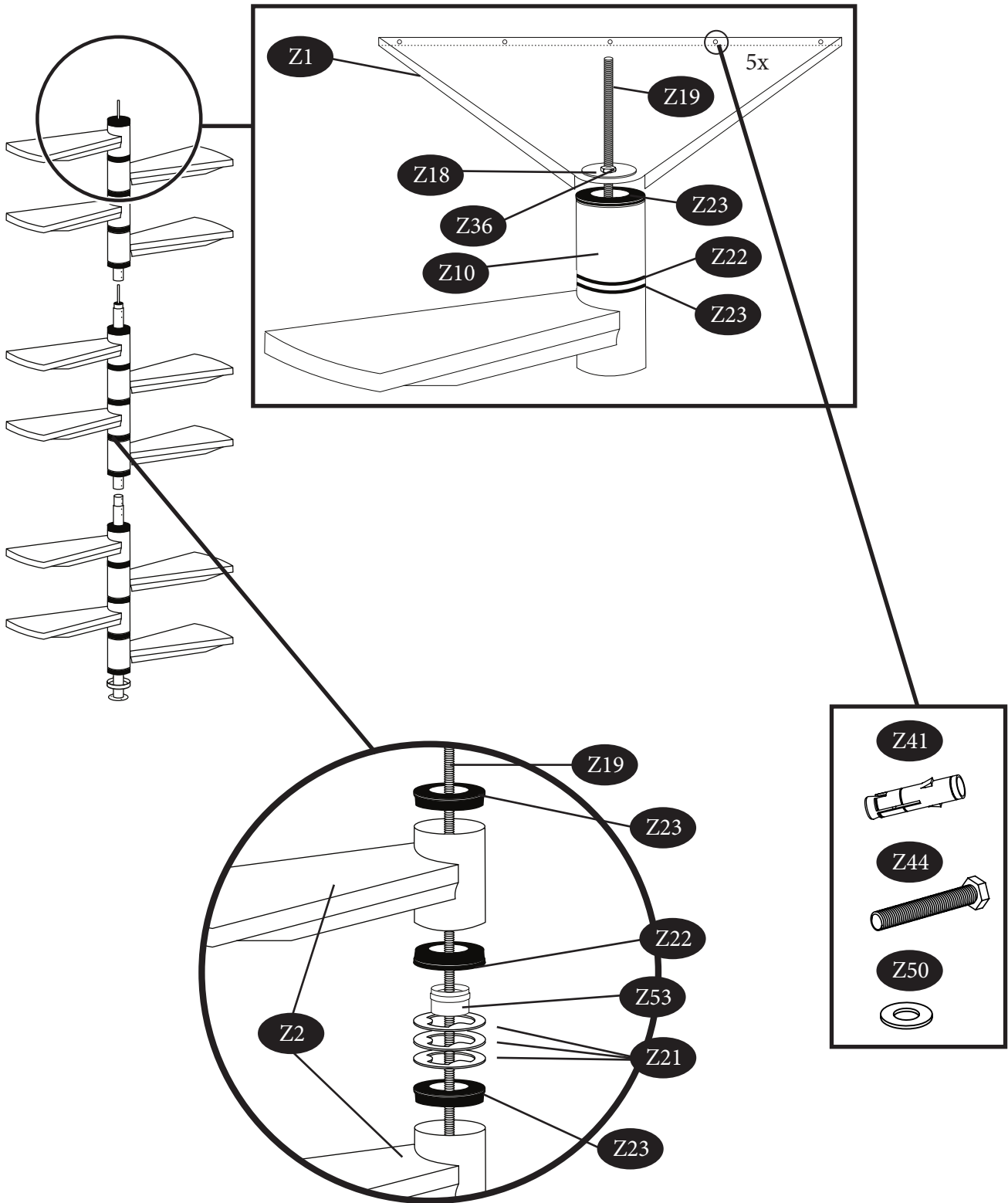
3



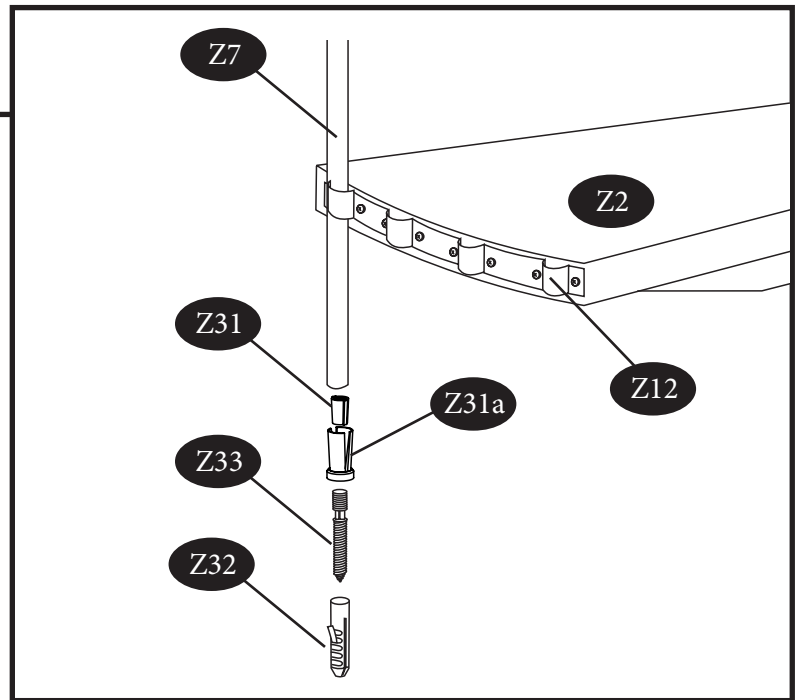
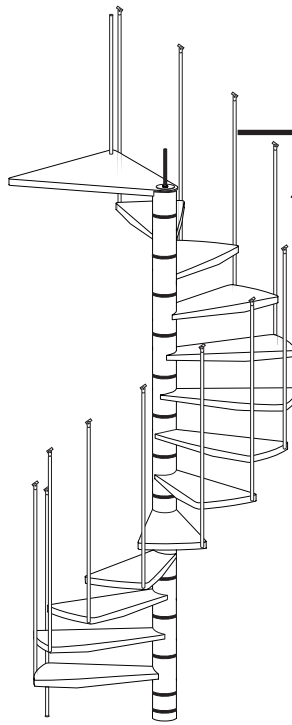
4



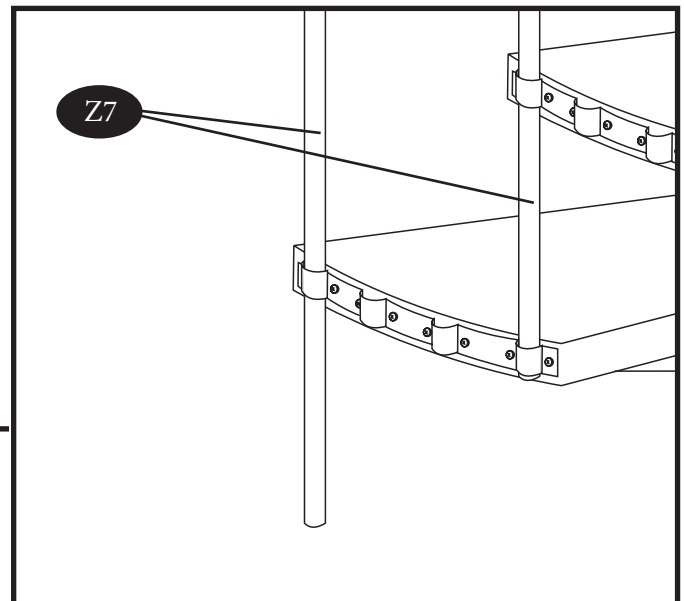
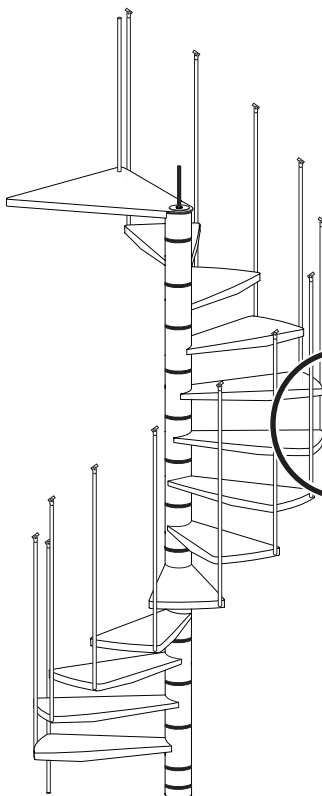
5



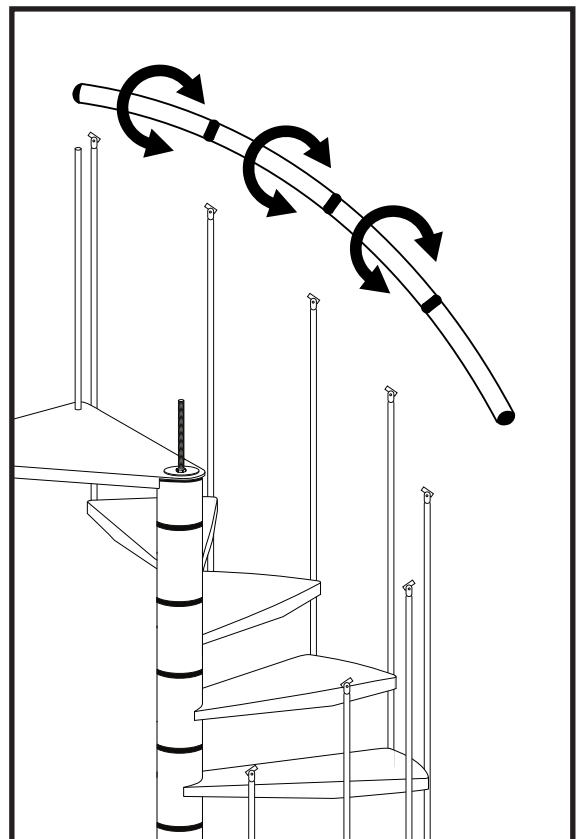
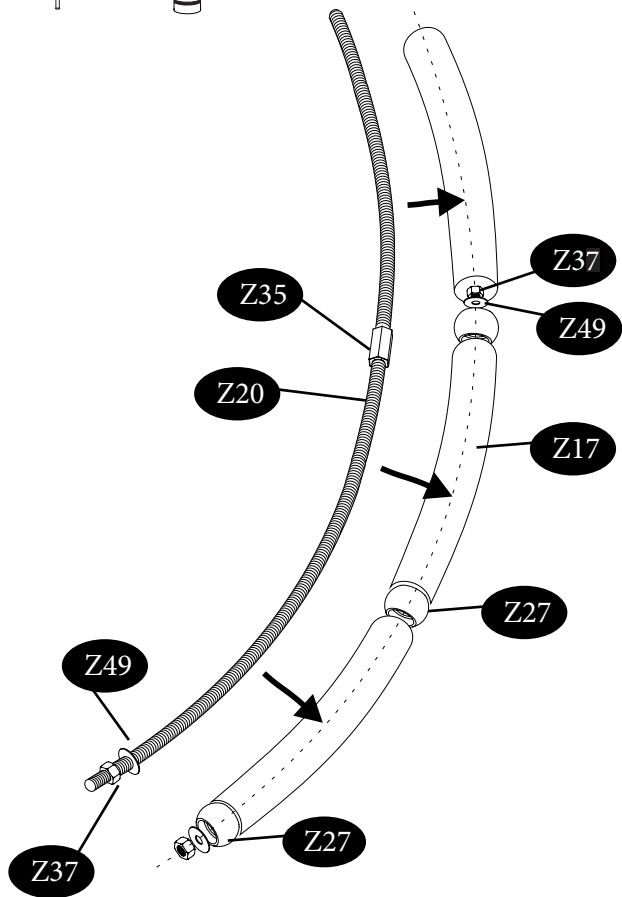
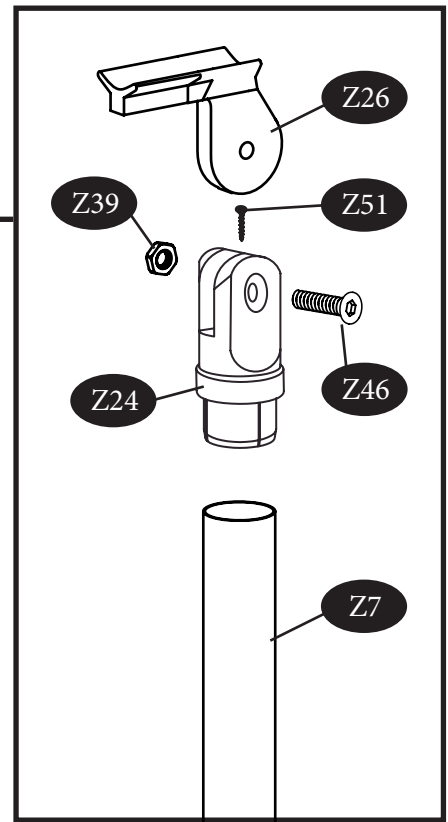
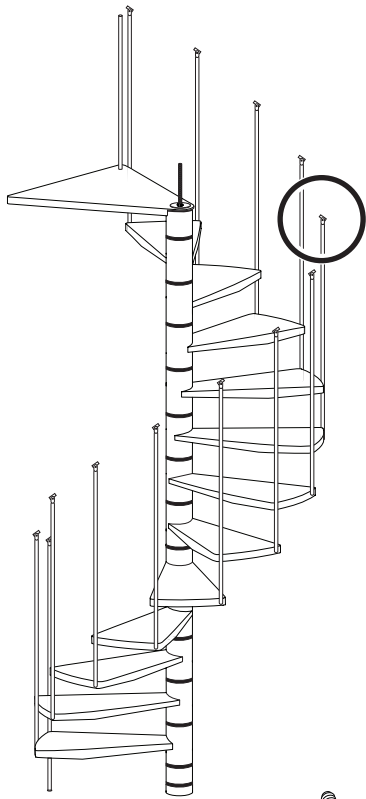
6



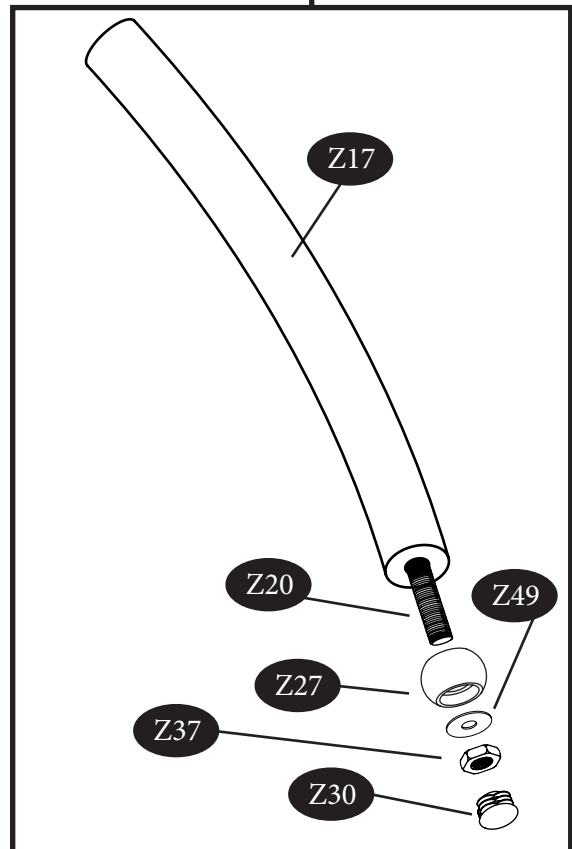
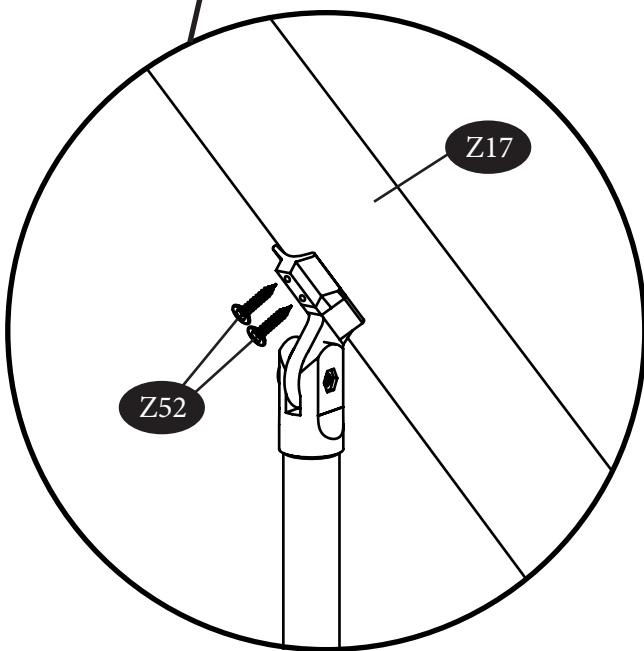
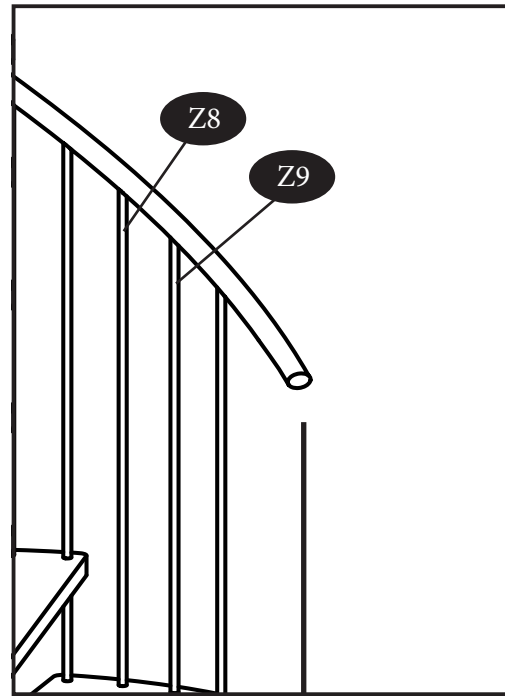
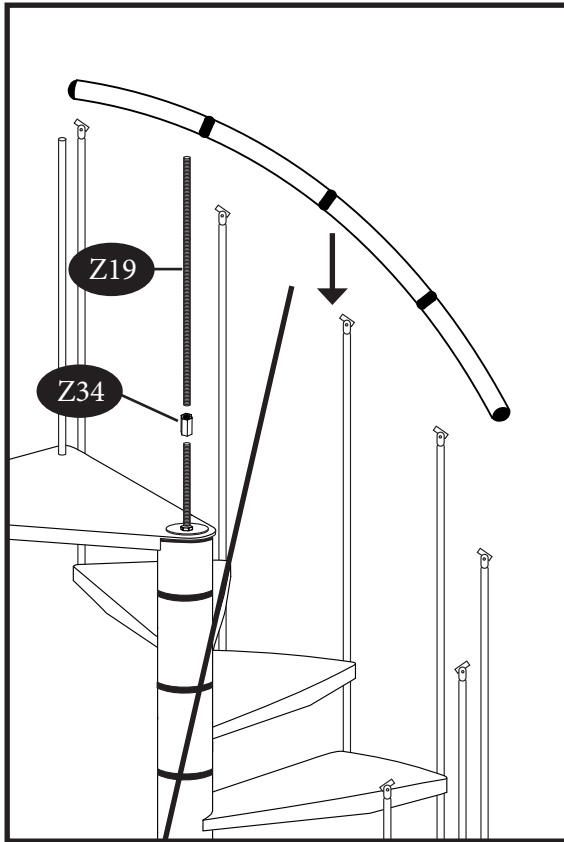
7



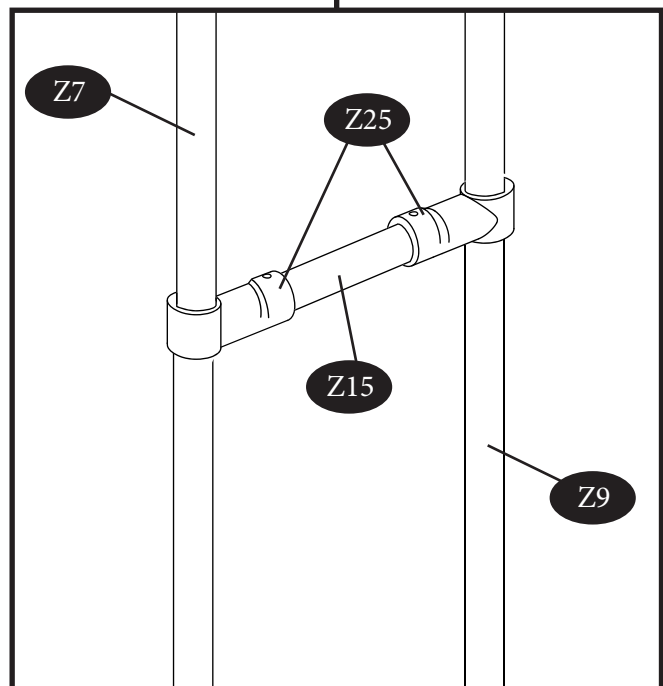
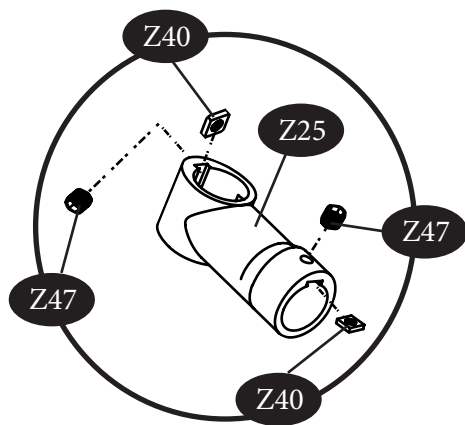
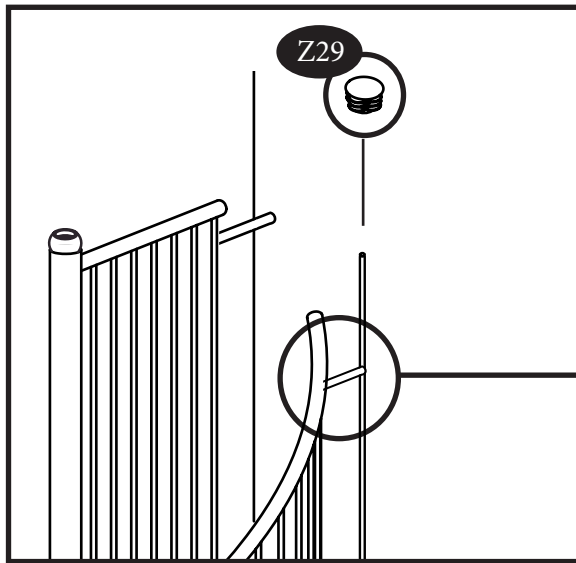
8



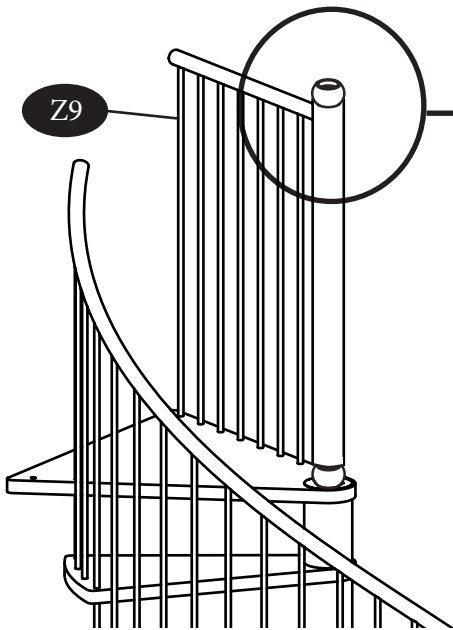
9



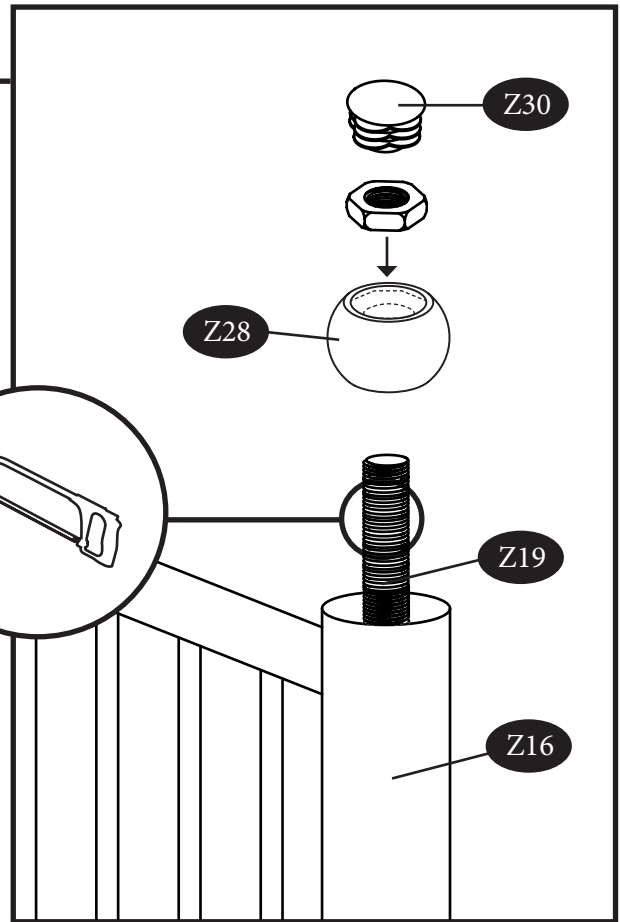
10



11



Z9

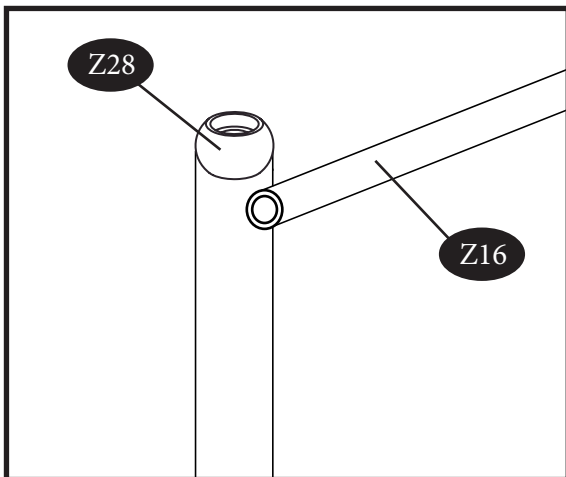


Z30

Z28

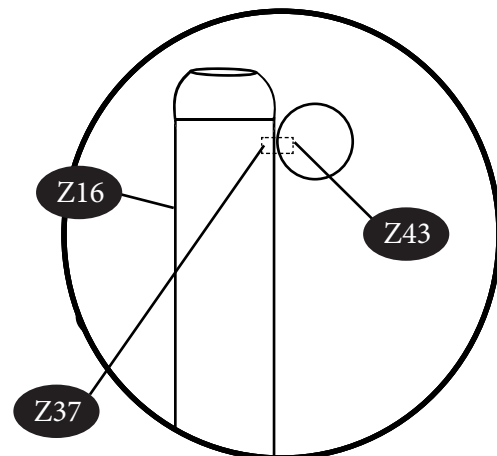
Z19

Z16



Z28

Z16



Z16

Z43

Z37

12

