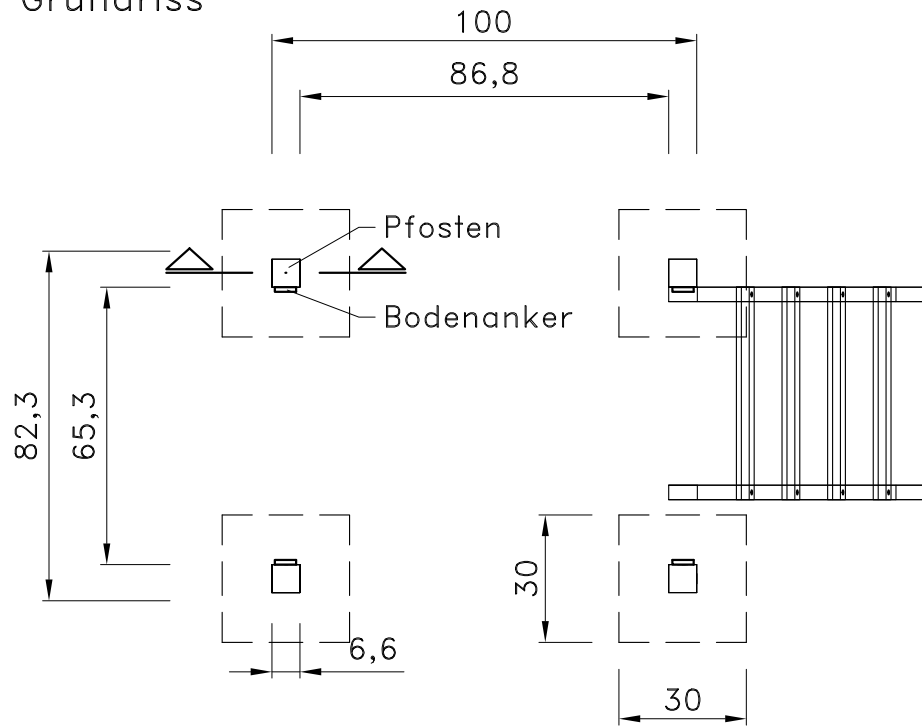
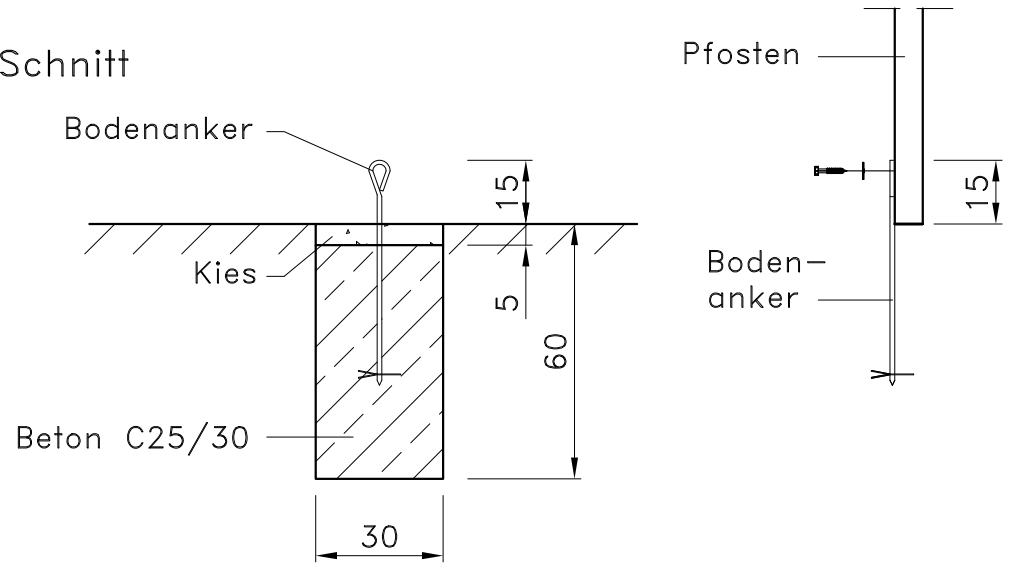


Grundriss




Schnitt



Alle Maßangaben in cm!

Technische Änderungen vorbehalten! © Copyright weka-Holzbau GmbH Neubrandenburg

Stand: 16.05.2012

	Datum	Unterschrift	Zeichnungsnummer	
Gezeichnet	16.05.2012	Ely	FP816-1001	
Geändert				
Datei	Fundamentplan			Blatt-Nr.: 1