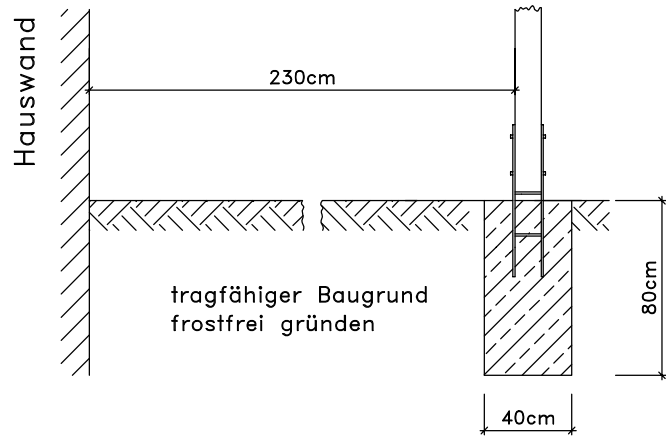
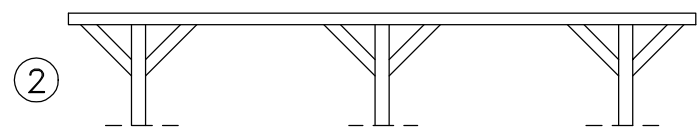
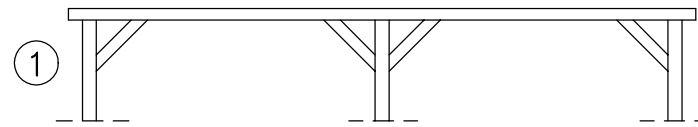
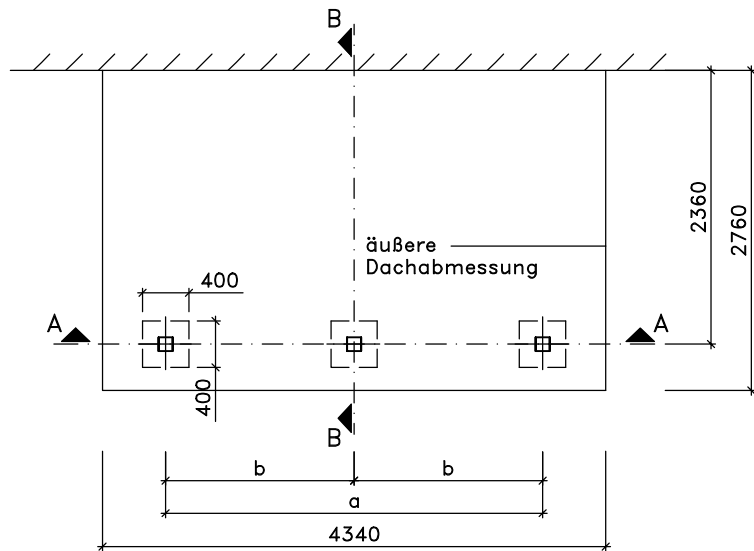
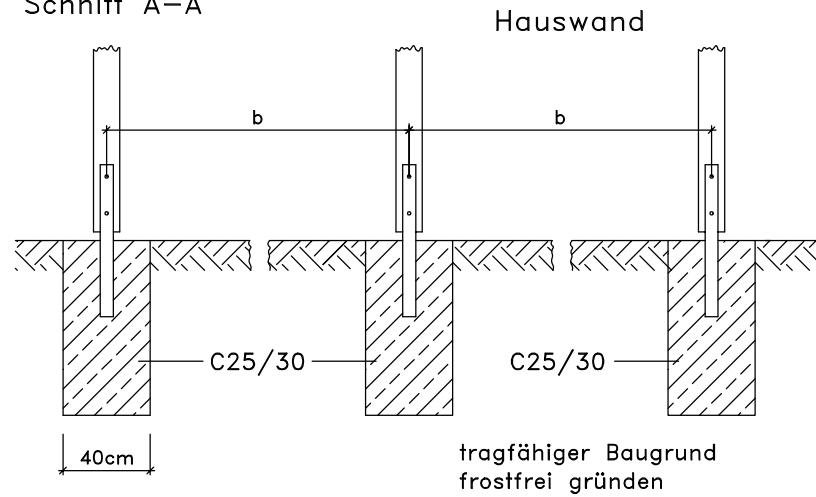


Schnitt B-B



Schnitt A-A



- ① a=4100; b=2050
- ② a=3250; b=1625

D GB F I E P CZ PL HR SLO NL H → 2/2


Technische Änderungen vorbehalten! © Copyright weka-Holzbau GmbH Neubrandenburg Stand: 27.05.2009

| | | | | |
|------------|------------|--------------|------------------|---|
| | Datum | Unterschrift | Zeichnungsnummer |  |
| Gezeichnet | 27.05.2009 | Ely | FP672-2843 | |
| Geändert | | | | |

| | | | |
|-------|--|--|-------------------|
| Datei | Terrassen-Überdachungen Fundamentplan | | Blatt-Nr.: 1/2 |
|-------|--|--|-------------------|

| D | GB | F | I | E | P | CZ | PL | HR | SLO | NL | H |
|------------------------------------|---|---|---|---|---|------------------------------|--|--|---|--------------------------------------|--|
| Fundamentplan | Foundation plan | Plan de fondation | Schema delle fondamenta | plano de fundación | Plano de fundações | Výkres základů | Plan fundamentów | Nacrt temelja | načrt temeljev | funderingsplan | Alapzatterv |
| Terrassen-überdachung | Terrace roof | Pergola | Copertura per verande | Tejado para terraza | Cobertura de terraço | Zastřešení teras | Zadaszenie tarasu | Nadstrešnica za terase | terasni nadstrešek | terrasoverkapping | Terasztető |
| Anlehn-Carport | Lean-to carport | Abri-garage attenant | Copertura per posto auto a muro | Cobertizo para coche adosado | Abrigo anexo para automóvel | Opěrný přístřešek na auta | Wiąta jako przybudówka | Prislonjena nadstrešnica za aute | naslonjen garažni nadstrešek | aanleuncarport | Megtámasztott autóbeálló |
| Hauswand | House wall | Mur de la maison | Parete della casa | Pared ce la casa | Parede da casa | Stěna domku | Ściana domu | Kučni zid | hišna stena | huiswand | Házfal |
| Detail | Detail | Détail | Dettaglio | Detalle | Pormenor | Detail | Szczegóły | Detalj | podrobnost | detail | Részlet |
| Beton C25/30 | C25/30 concrete | Béton C25/30 | Calcestruzzo C25/30 | Hormigón C25/30 | Betão C25/30 | Beton C25/30 | Beton C25/30 | Beton C25/30 | beton C25/30 | beton C25/30 | Beton C25/30 |
| tragfähiger Baugrund | load-bearing foundation | Sol de fondation stable | Sottofondo stabile | terreno firme | terreno de construção resistente à carga | únosný stavební pozemek | nośny grunt budowlany | Nosivo građevno tlo/podloga | nosilno gradbeno zemljišče | belastbare bouwgrond | Teherhordó terület |
| frostfrei gründen | frost-free base | Fondation hors gel | fondazione protetta dal gelo | echar cimientos con protección frente a heladas | Criar fundações com profundidade suficiente (ao abrigo do gelo) | základy v nemrznoucí hloubce | posadović poza strefą przemarzania | Fundiranje/postavljanje temelja zaštićenog od smrzavanja | postavitev pred zmrzovanjem | fundering vorstvrij | Fagymentes alapozás |
| Technische Änderungen vorbehalten! | We reserve the right to make technical alterations. | Sous réserve de modifications techniques! | Ci riserviamo il diritto di apportare modifiche tecniche! | ¡Salvo modificaciones técnicas! | Reservamo-nos o direito a alterações técnicas! | Technické změny vyhrazeny! | Zastrzega się możliwość wprowadzania zmian technicznych! | Zadržavamo pravo na tehničke izmjene! | Pridržujemo si pravice do tehničnih sprememb! | Technische wijzigingen voorbehouden! | A műszaki változtatások jogát fenntartjuk! |

Technische Änderungen vorbehalten! © Copyright weka-Holzbau GmbH Neubrandenburg Stand: 27.05.2009

| | | | | |
|------------|--|--------------|------------------|---|
| | Datum | Unterschrift | Zeichnungsnummer |  www.weka-holzbau.com |
| Gezeichnet | 27.05.2009 | Ely | FP672-2843 | |
| Geändert | | | | |
| Datei | D GB F I E P CZ PL HR SLO NL H | | | Blatt-Nr.: |
| | Fundamentplan | | | 2/2 |