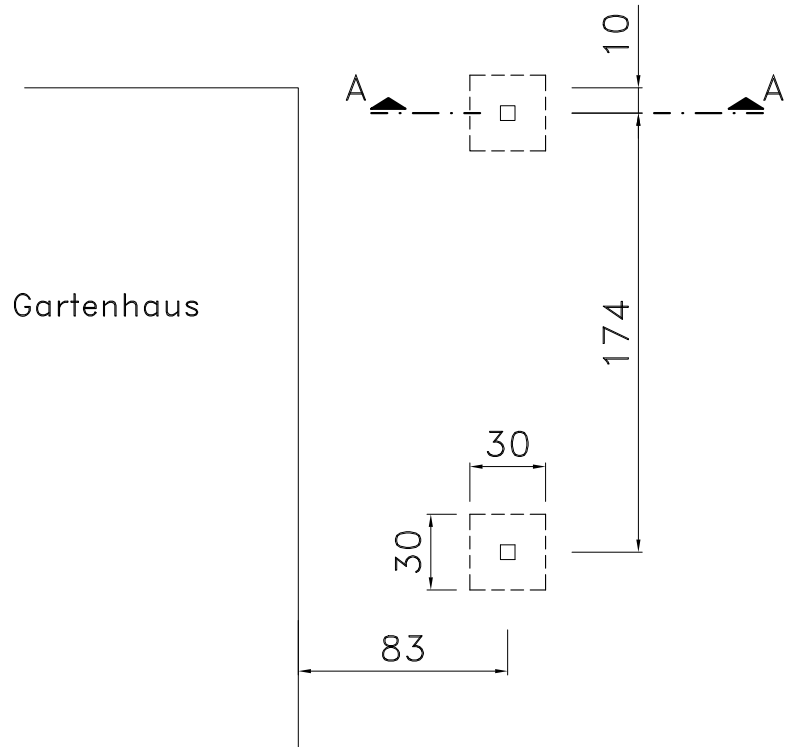
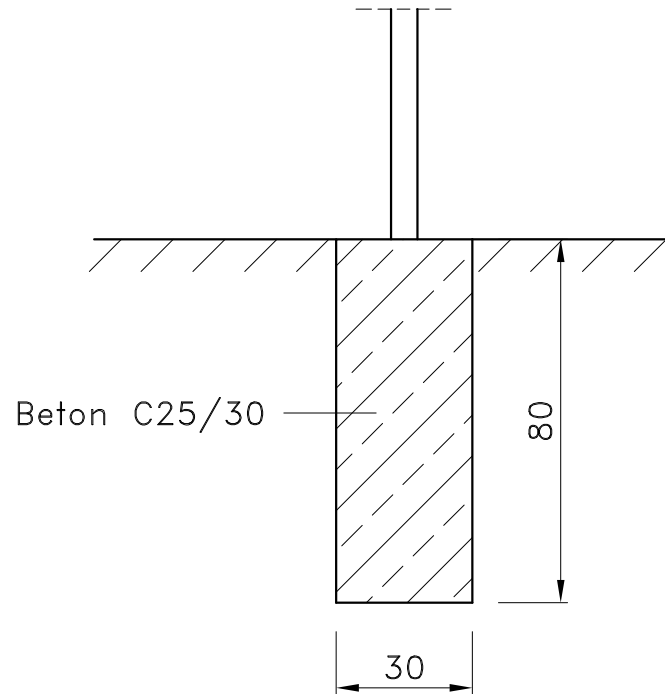



GRUNDRISS



SCHNITT A-A



Technische Änderungen vorbehalten! © Copyright weka-Holzbau GmbH Neubrandenburg

	Datum	Unterschrift	Zeichnungs-Nr.	
Gezeichnet	13.10.2014	Göde	FP330-0106	
Geändert				
Datei	Fundamentplan			Blatt-Nr.: 1/1