

1h 30min

KO 01 8\*30  
8x



KN 03 7\*50  
8x



PL 12  
8x



PP 01  
4x



PN 01  
2x



PD 01  
2x



AK 103  
2x



DR 27 3,5\*16  
8x



DR 42 4\*30  
4x



KV 01 1,5\*20  
10x



PL 16  
2x



HK 01  
2x



PL 01  
1x



UC 09 (128 mm)  
1x



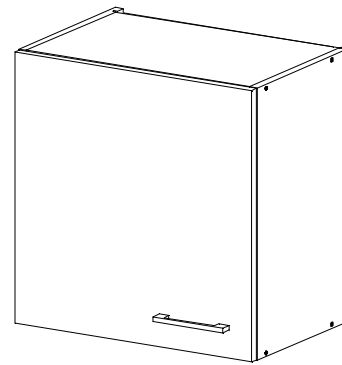
UC 06  
2x



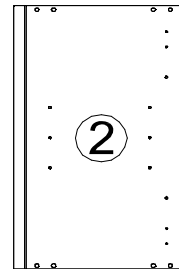
KL 01 4mm  
1x



SP 01  
2x



16\*561\*330  
2x



16\*468\*280  
1x

4

16\*468\*306  
2x

1

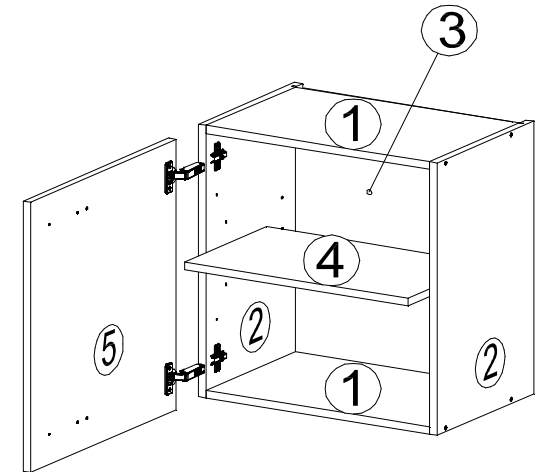
3\*559\*481  
1x

3

16\*559\*497  
1x

5

IN PACKSTÜCK  
KB150F

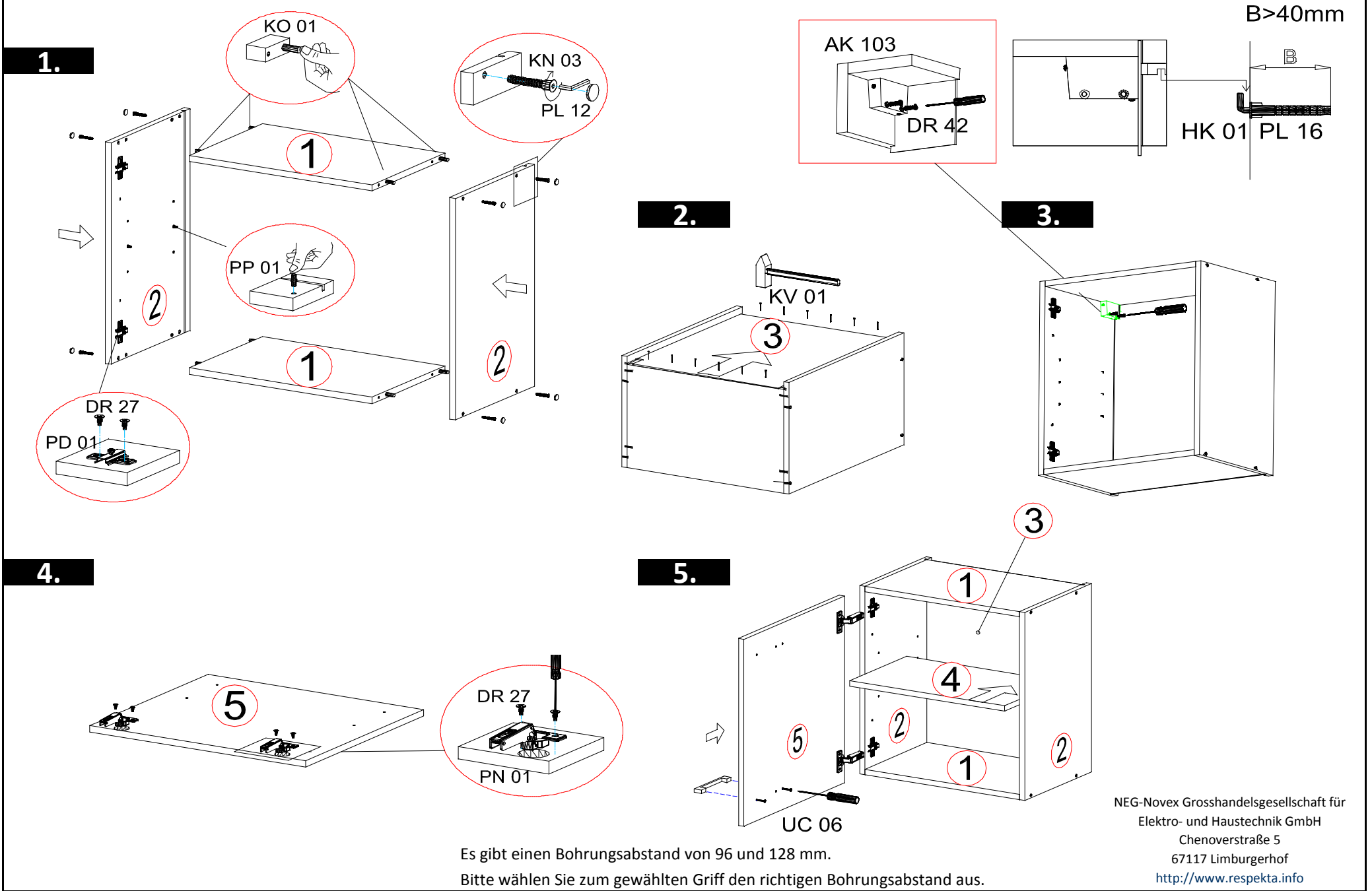


**DE** Eine unsachgemäße Befestigung der Hängebeschläge / Wandbefestigung kann zur Ablösung der Hängeschränke aus der Wand führen.

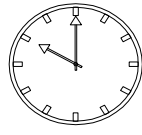
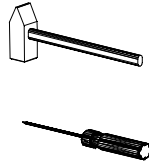
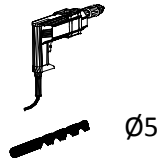
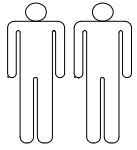
Benutzen Sie unbedingt Dübel, den in Verbindung mit dem Wandmaterial die Tragfähigkeit sicherstellen.

Sollten Sie unsicher sein welchen Typ Dübel und Schrauben Sie benötigen, fragen Sie bitte beim Fachhandel nach.

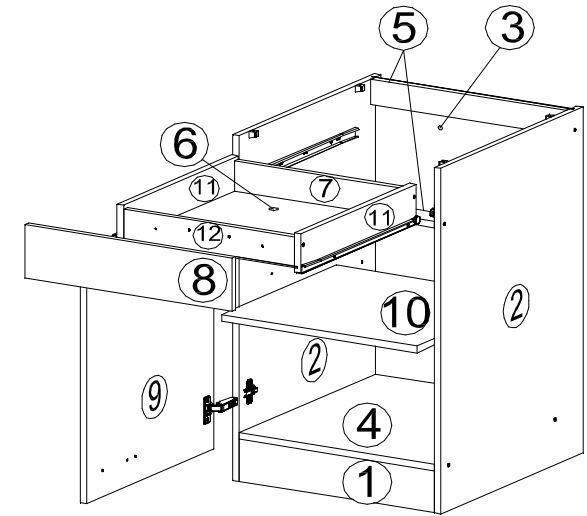
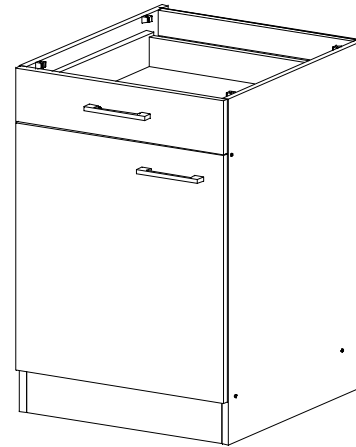
Bei fehlenden Teilen, geben Sie bitte die Produkt ID ( separates Blatt im Packstück ) dem Händler an.



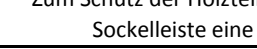
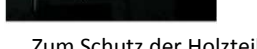
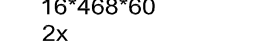
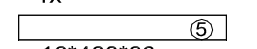
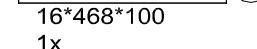
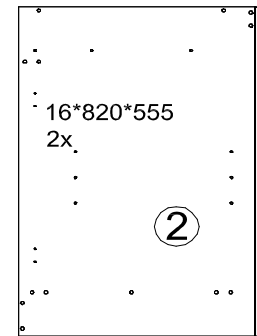
# KB150KES2-KEY2-KW2 Unterschränke + Dekorblende f. Kühlschrank Seite 1 von 6



45min

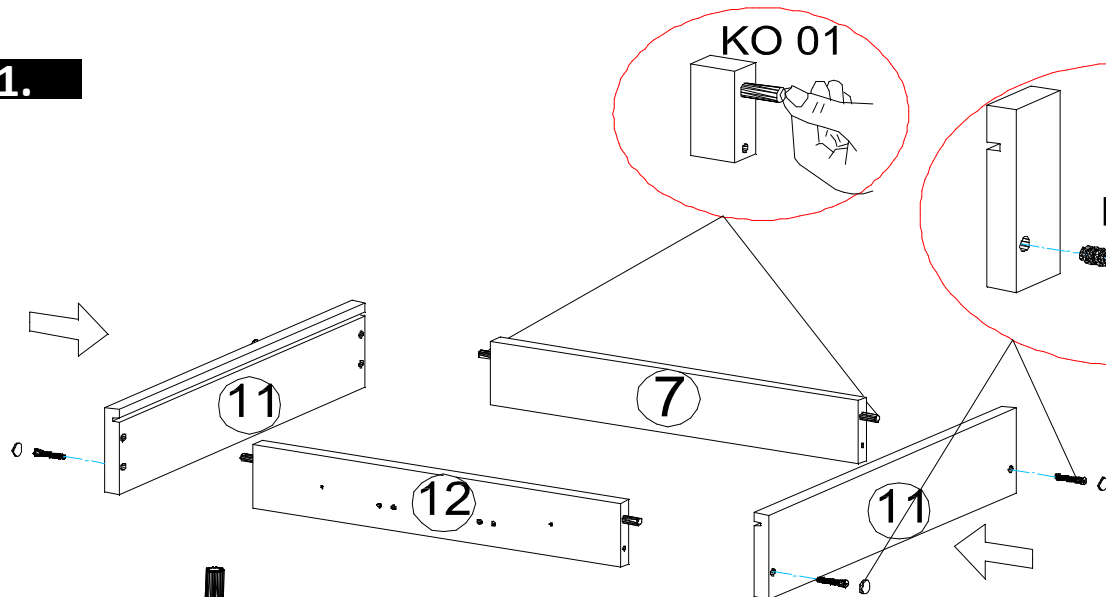


<p>KO 01 8*30 18x</p>	<p>KN 03 7*50 12x</p>	<p>PL 12 12x</p>
<p>PP 01 4x</p>	<p>PN 01 2x</p>	<p>PD 01 2x</p>
<p>VG 03 1x</p>	<p>EU 01 6*11 6x</p>	<p>DR 27 3,5*16 20x</p>
<p>DR 25 4*25 2x</p>	<p>DR 42 4*30 4x</p>	<p>KV 01 1,5*20 10x</p>
<p>PL 01 1x</p>	<p>KL 01 4mm 1x</p>	<p>UC 06 2x</p>
<p>UC 04 4*40 2x</p>	<p>UC 09 (128 mm) 1x</p>	<p>AK 145 4x</p>

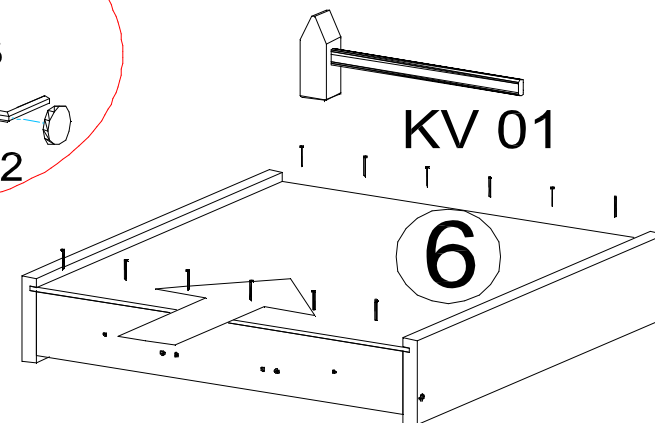


Zum Schutz der Holzteile können Sie rundum die Sockelleiste eine Silikonnaht ziehen.

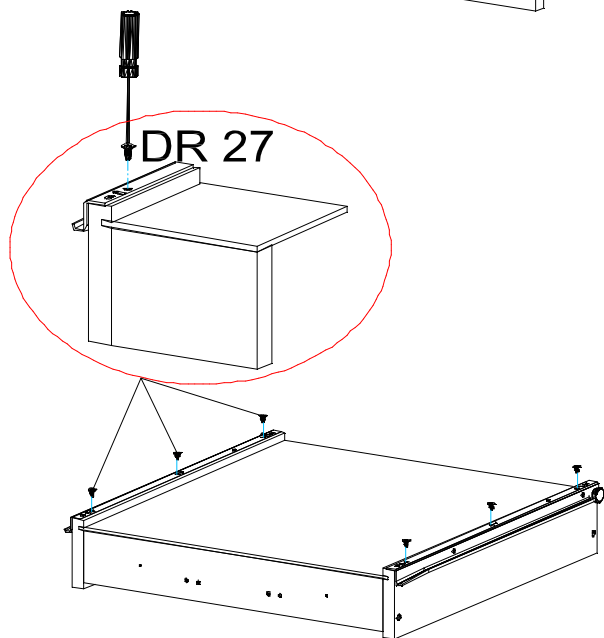
**1.**



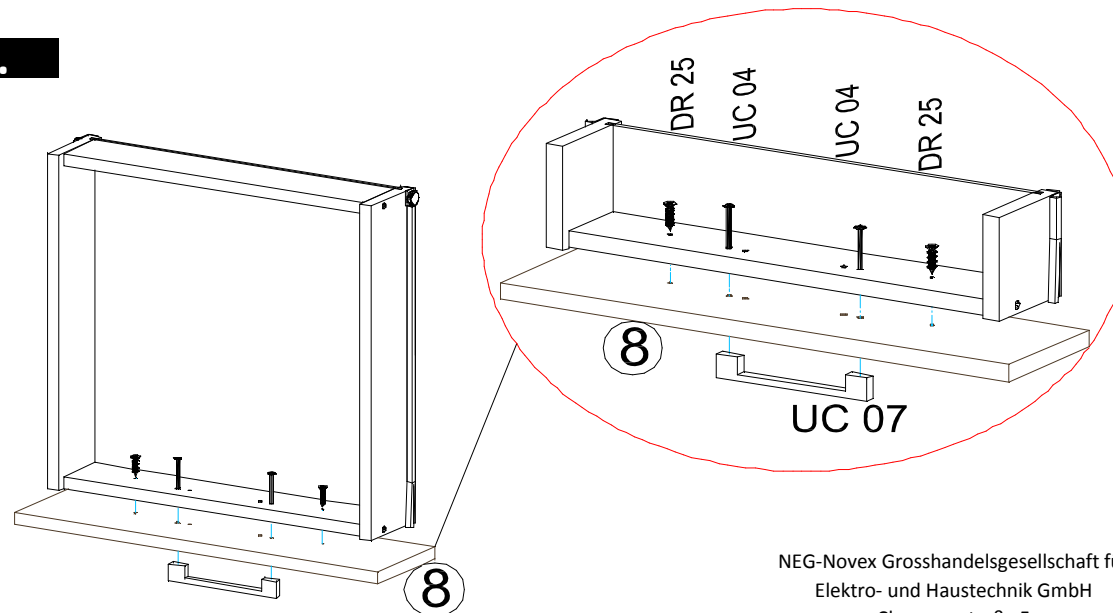
**2.**



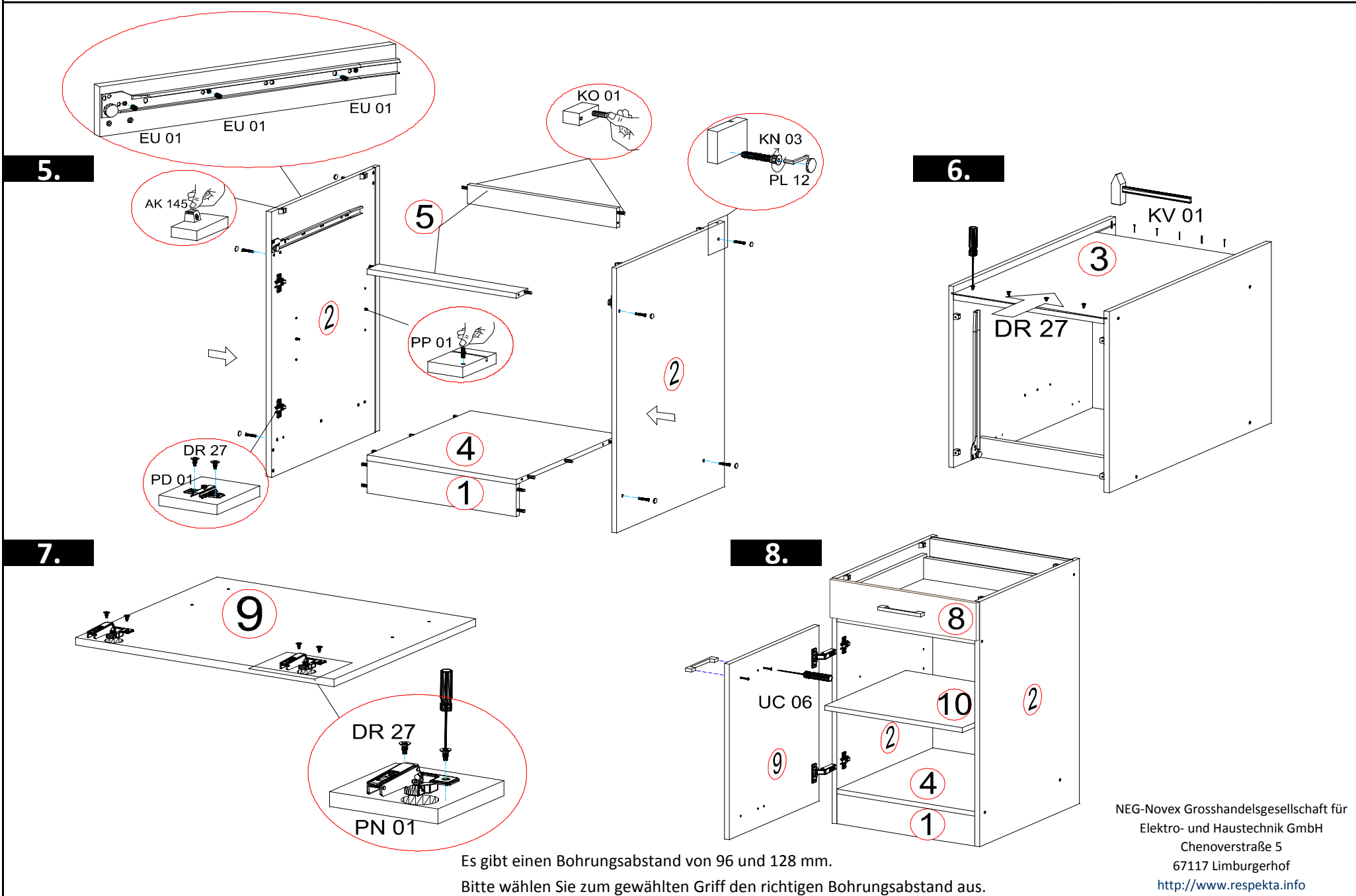
**3.**



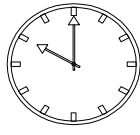
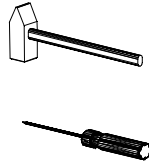
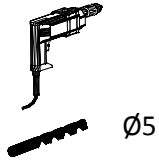
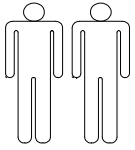
**4.**



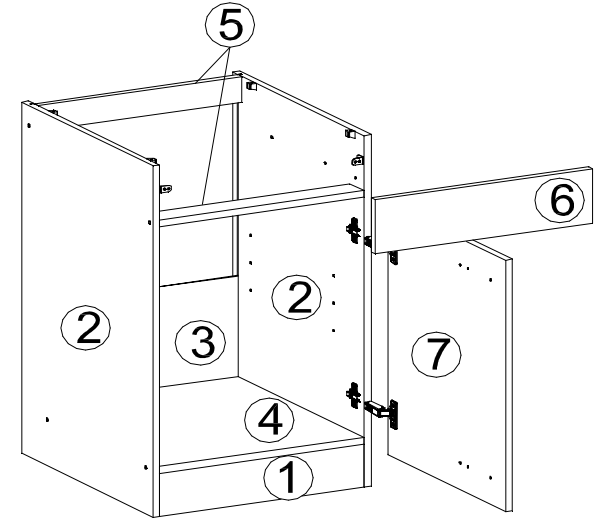
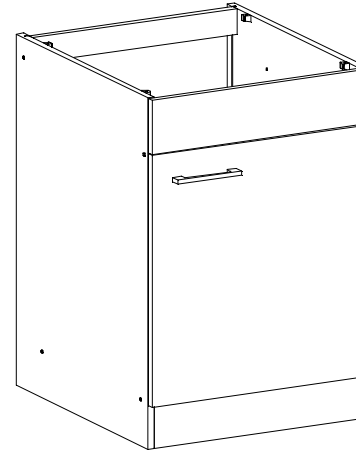
Es gibt einen Bohrungsabstand von 96 und 128 mm.  
Bitte wählen Sie zum gewählten Griff den richtigen Bohrungsabstand aus.



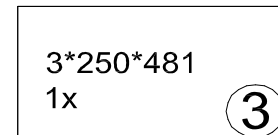
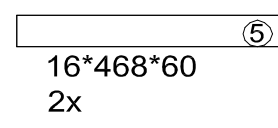
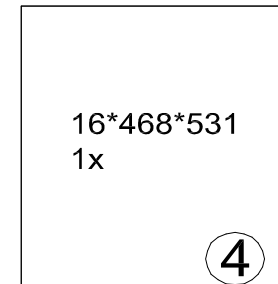
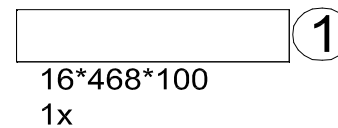
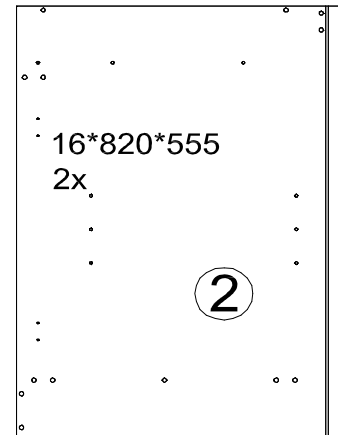
Es gibt einen Bohrungsabstand von 96 und 128 mm.  
Bitte wählen Sie zum gewählten Griff den richtigen Bohrungsabstand aus.



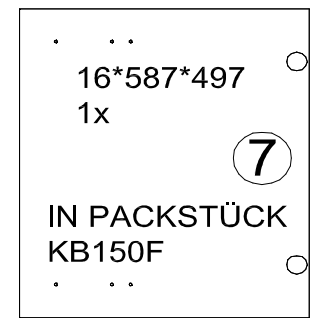
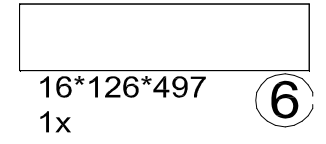
45min



KO 01 8*30 14x 	KN 03 7*50 8x 	PL 12 8x 
PN 01 2x 	PD 01 2x 	DR 27 3,5*16 20x 
DR 42 4*30 4x 	KV 01 1,5*20 10x 	PL 01 1x 
KL 01 4mm 1x 	UC 06 2x 	UC 09 (128 mm) 1x 
AK 121 2x 	AK 145 4x 	

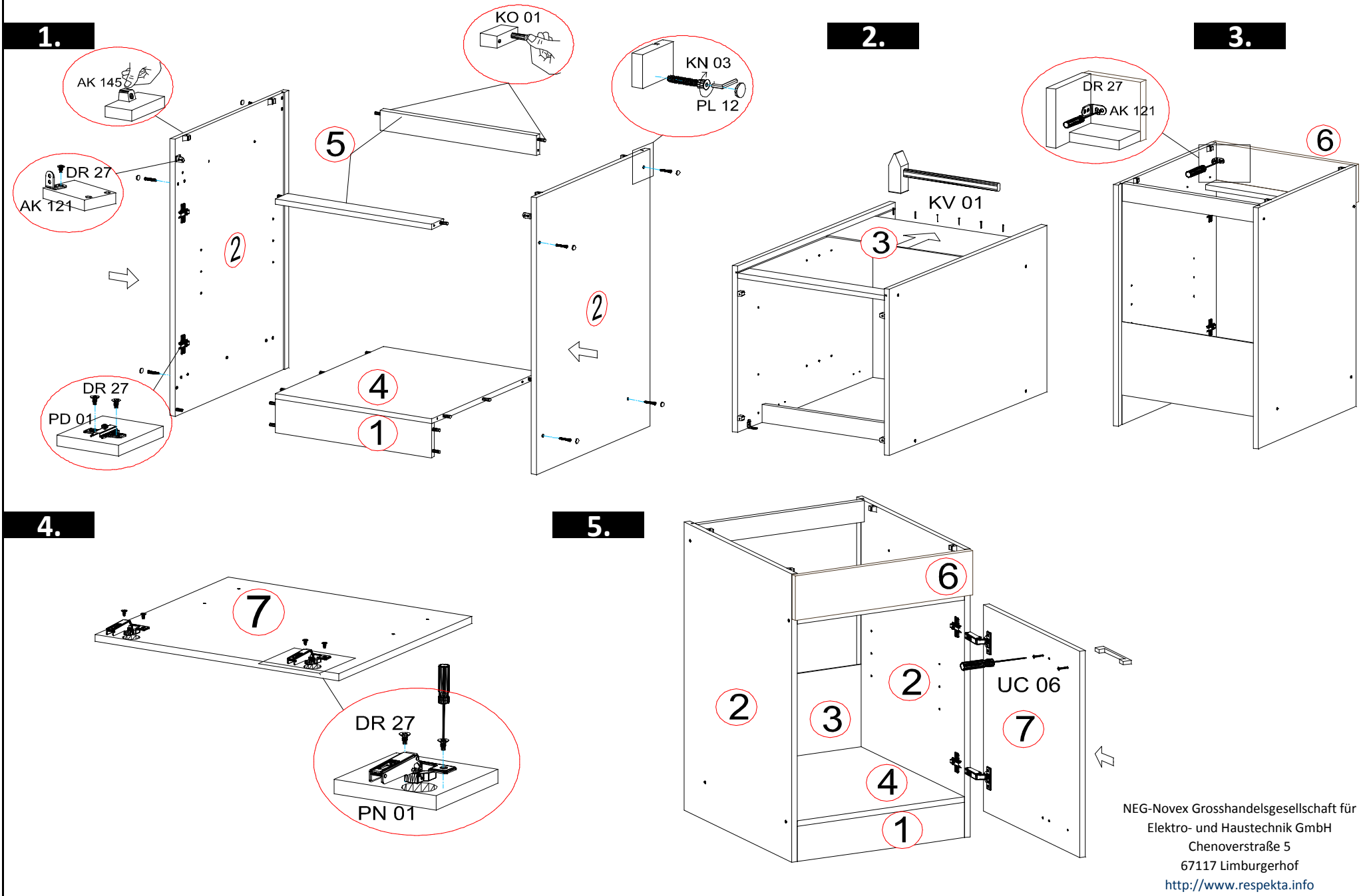


IN PACKSTÜCK  
KB150F



Zum Schutz der Holzteile können Sie rundum die Sockelleiste eine Silikonnaht ziehen.







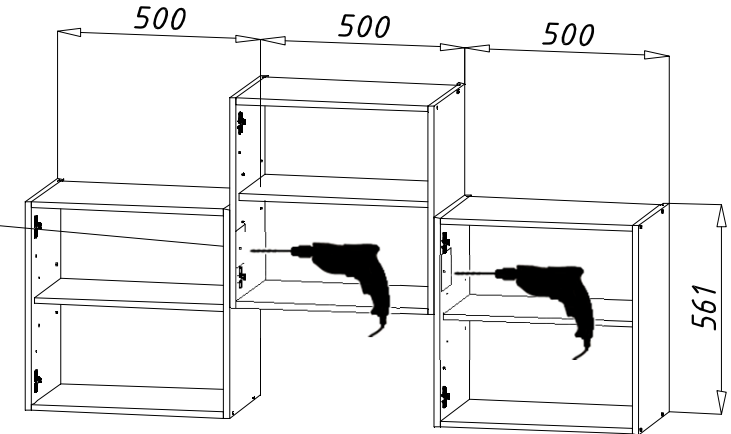
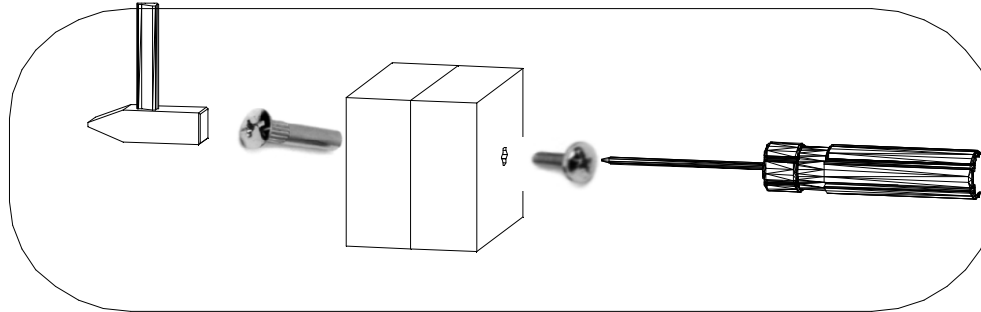
Mit Ø5 Bohrer durchbohren



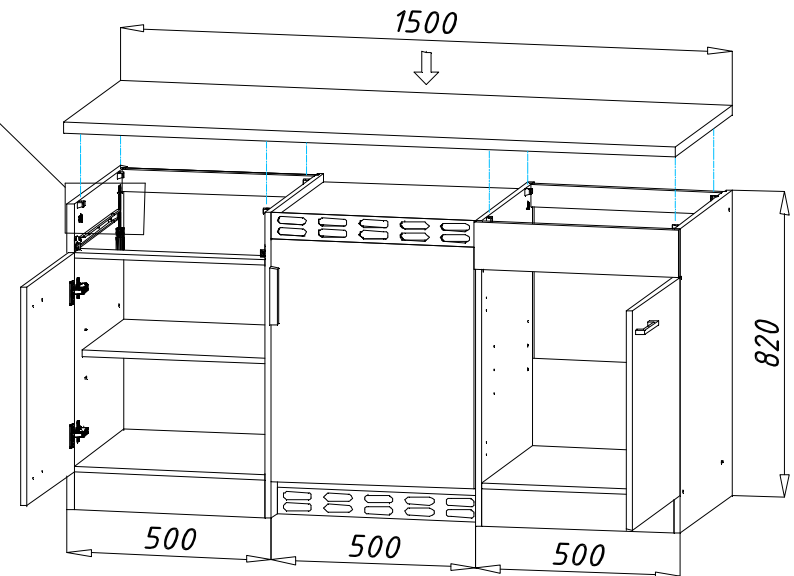
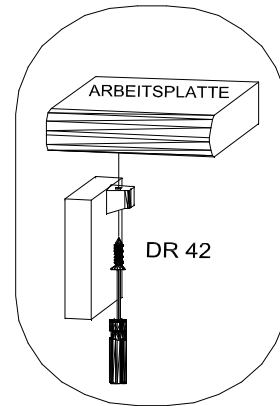
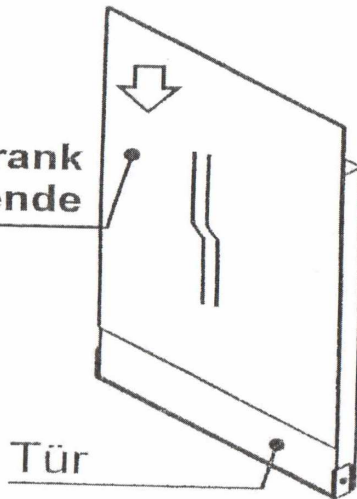
SP01  
2x



DR 42 4\*30  
8x



Kühlschrank  
Dekorblende



**ACHTUNG!!! NICHT WEGWERFEN!!!**

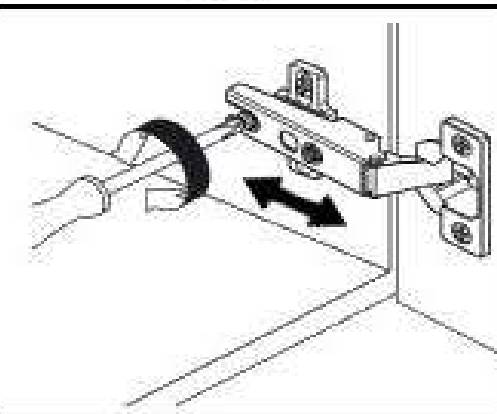
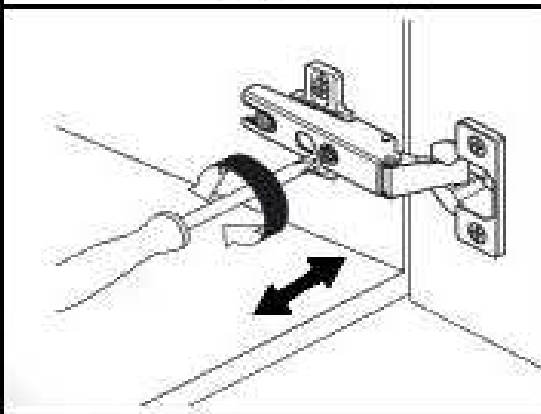
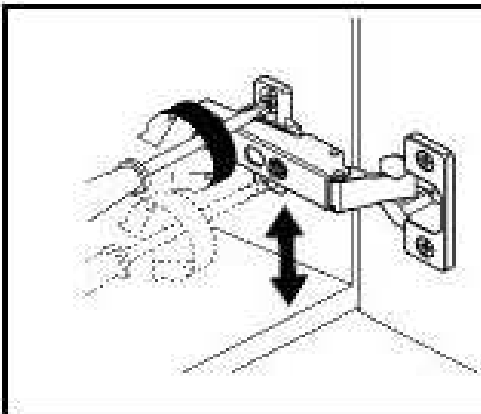
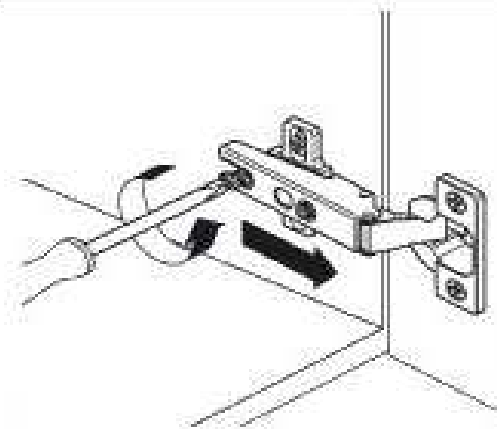
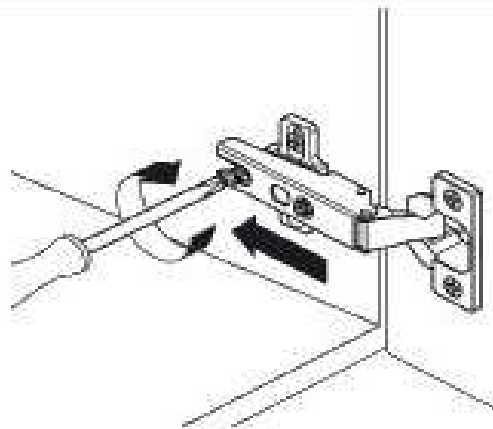
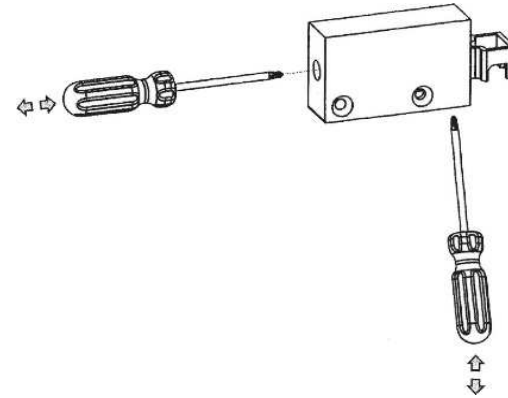
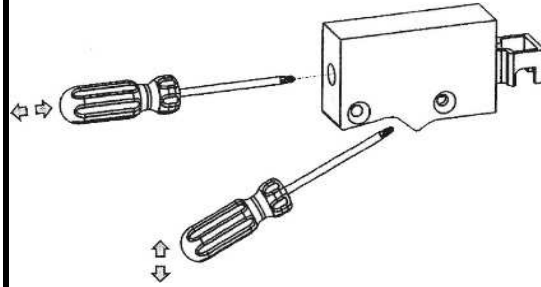
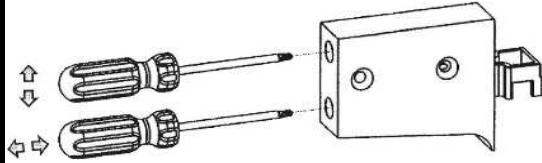
**Kühlschrank Dekorblende  
(674mm\*484mm\*3mm)**



1. Modell

2. Modell

3. Modell



**ACHTUNG!!!**  
**ATTENTION!!!**

