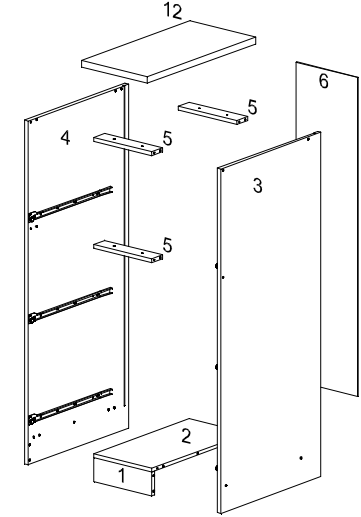
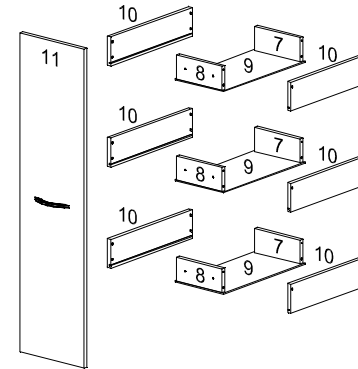
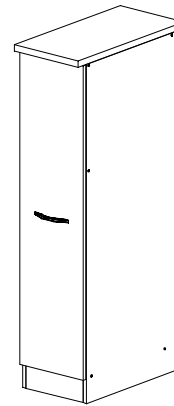


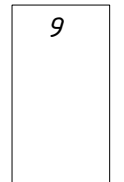
45min



16*268*531
1*



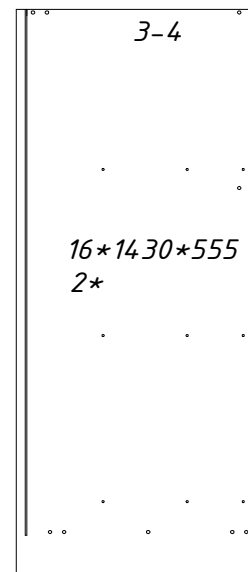
3*223*450
3*



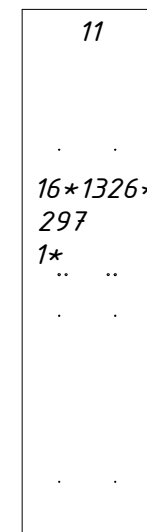
28*300*600
1*



3*1325*281
1*



16*1430*555
2*



16*1326*297
1*

16*268*60

3*

16*268*100

1*

16*450*120

6*

16*210*100

3*

16*210*100

3*

16*210*100

3*

KO 01 8*30
28x



KN 03 7*50
22x



PL 12
10x



DR 27 3,5*16
20x



DR 25 4*25
10x



EU 01 6*11
18x



VG 03
3x



KV 01 1,5*20
40x



SP 01
2x



KL 01 4mm
1x



PL 16
1x



HK 01
1x



PL 01
1x



UC 07 (96mm)
1x



UC 06
2x

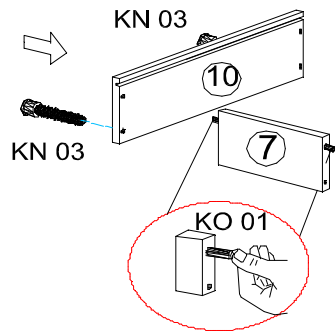


IK 01
1x

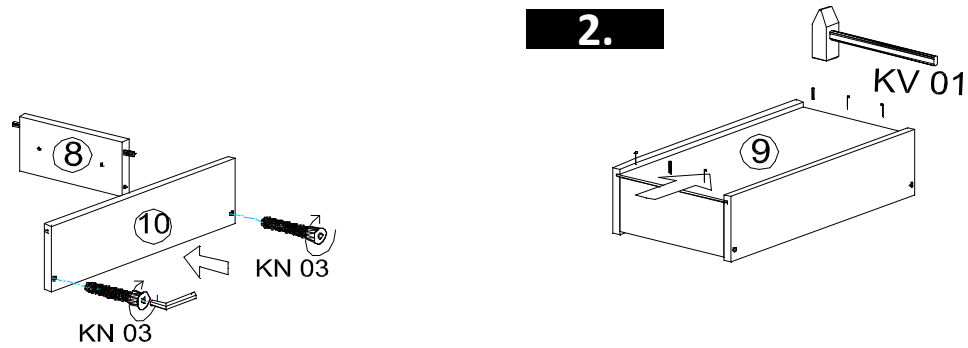


Zum Schutz der Holzteile können Sie rundum die Sockelleiste eine Silikonnaht ziehen.

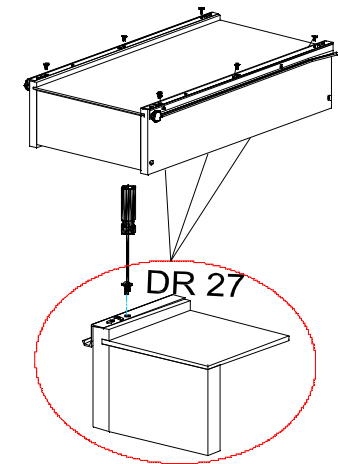
1.



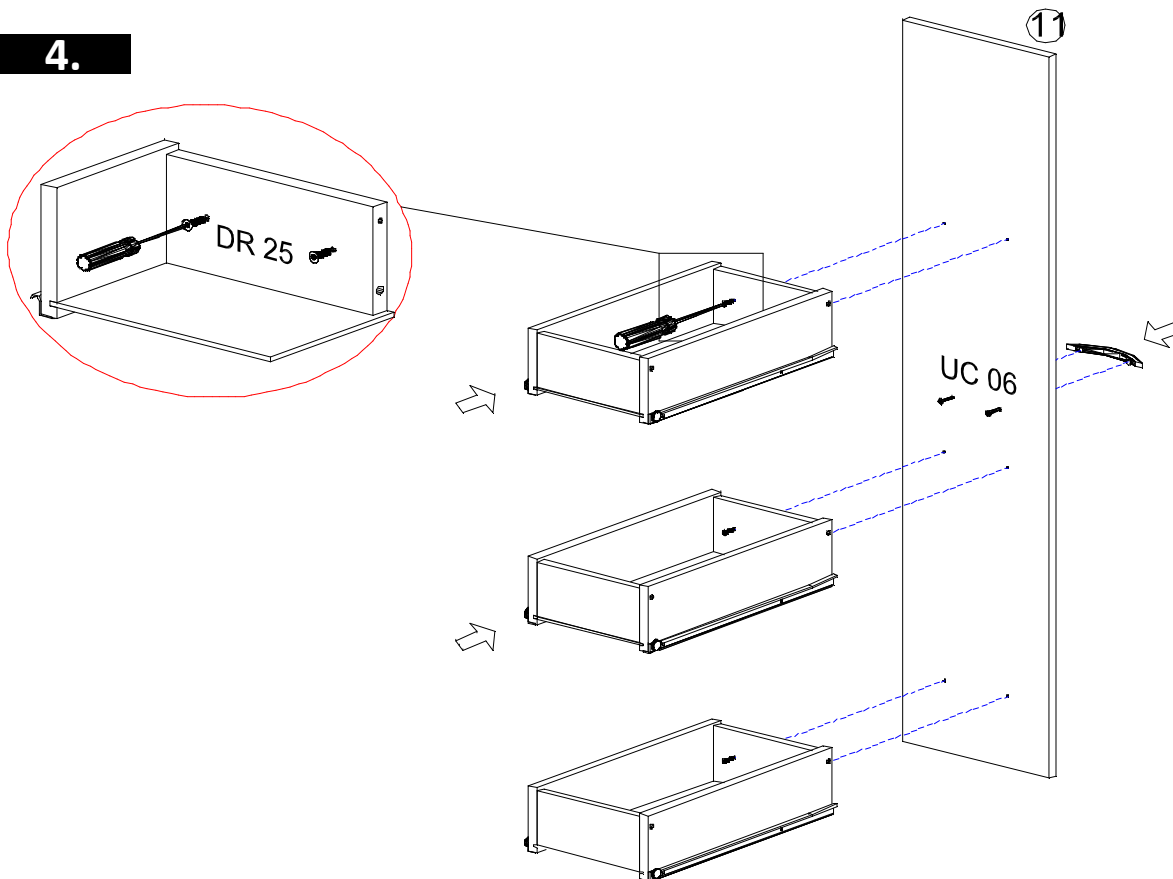
2.



3.



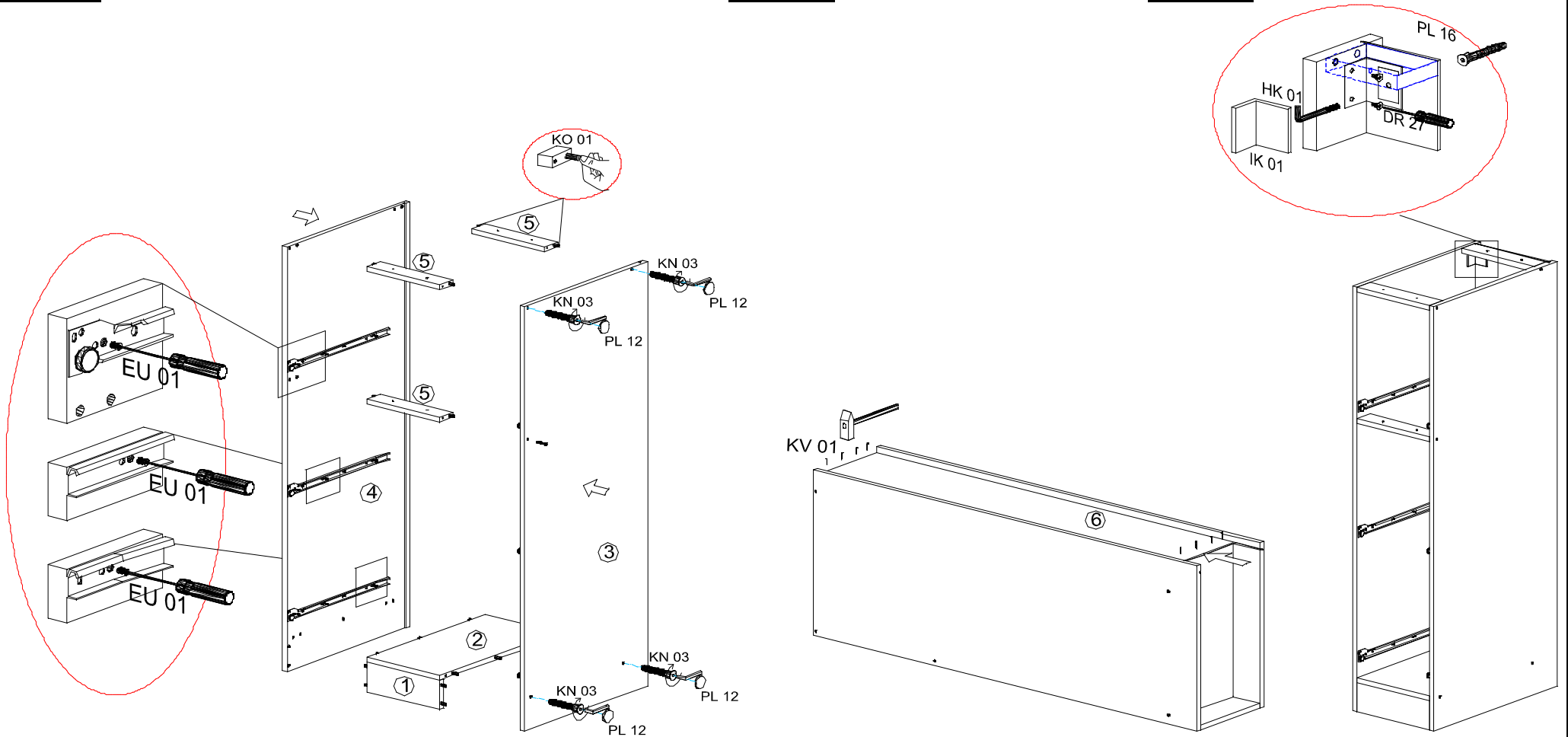
4.

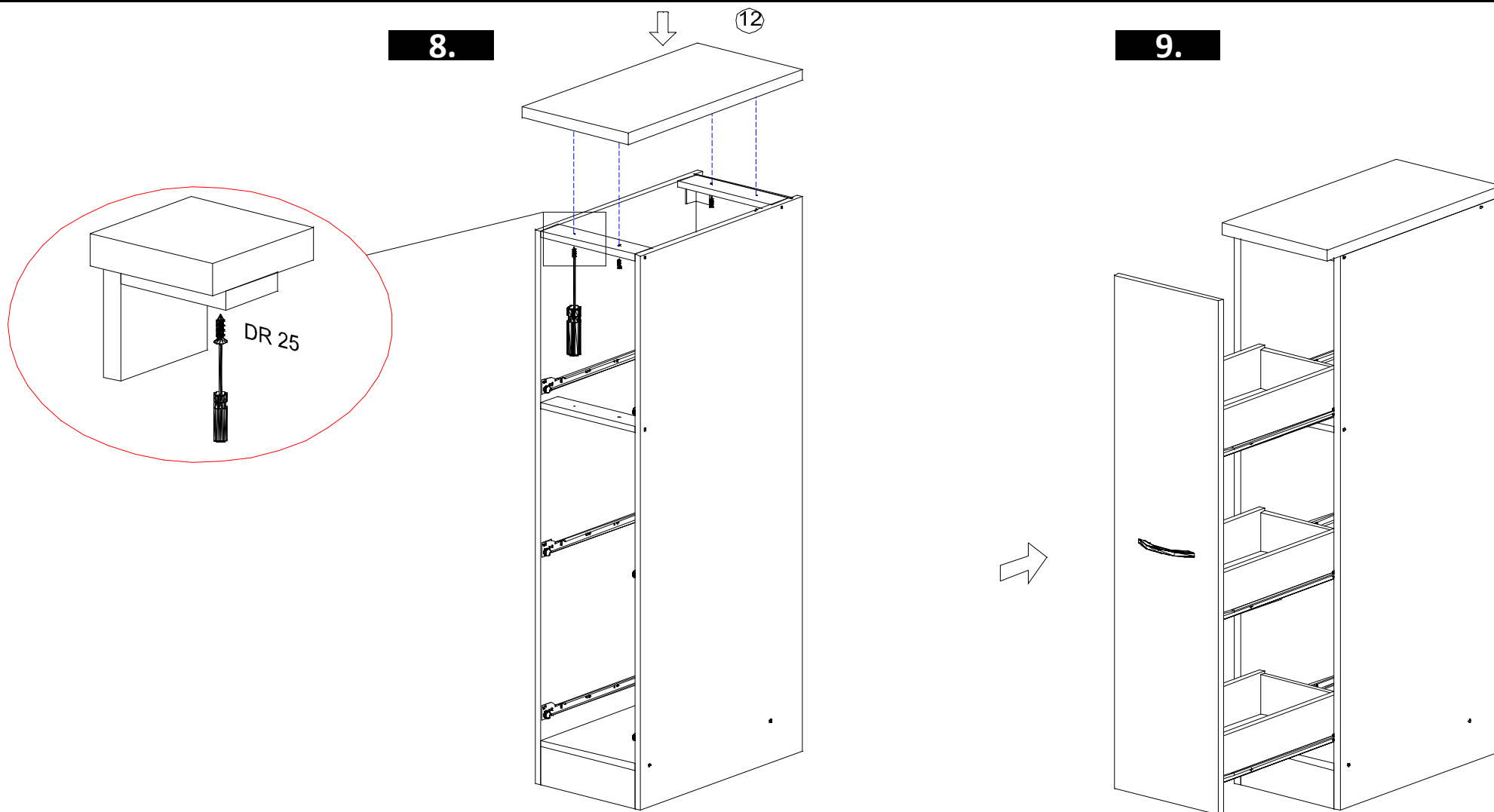


5.

6.

7.





Falls beim Ausziehen die Tür nicht leicht genug funktioniert bitte die Schrauben DR25 lösen. Beginnen Sie mit der mittleren Schublade.

So kommt die Schublade auf die richtige Position und so können Sie auch die Schrauben DR25 richtig einschrauben.

ACHTUNG!

Während der Einstellung muss die Tür mindestens von zwei Schubladen stabilisiert werden.