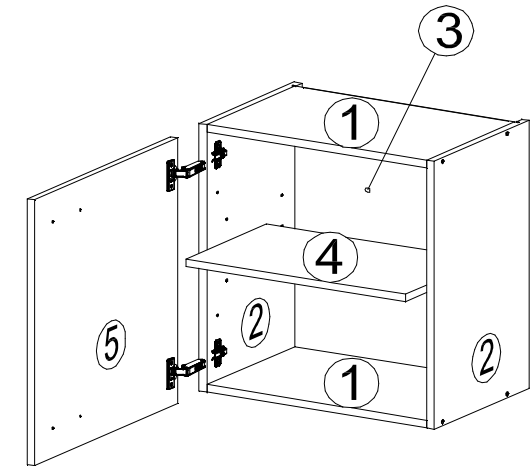
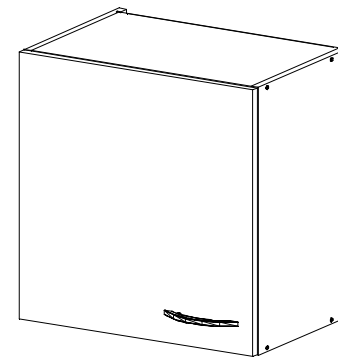
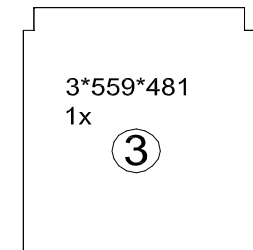
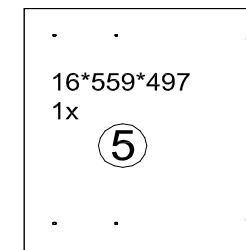
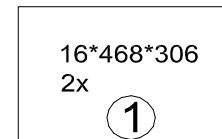
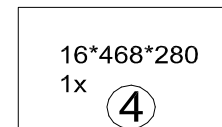
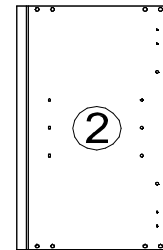


KO 01 8*30 8x 	KN 03 7*50 8x 	PL 12 8x 
PP 01 4x 	PN 01 2x 	PD 01 2x 
AK 103 2x 	DR 27 3,5*16 8x 	DR 42 4*30 4x 
KV 01 1,5*20 10x 	PL 16 2x 	HK 01 2x 
PL 01 1x 	UC 07 (96 mm) 1x 	UC 06 2x 
KL 01 4mm 1x 	SP 01 2x 	



16*561*330
2x



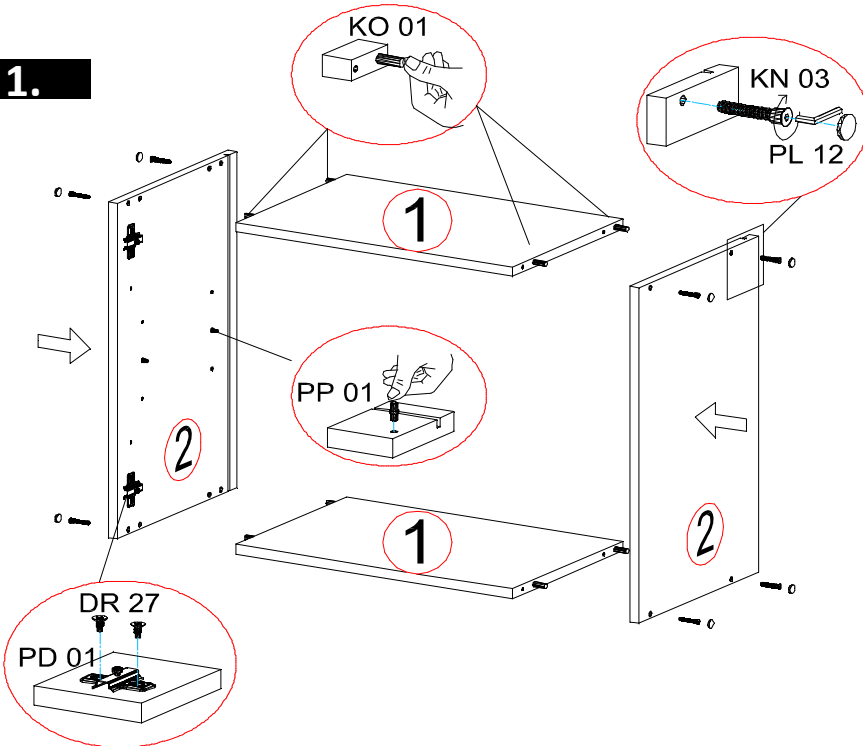
DE Eine unsachgemäße Befestigung der Hängebeschläge / Wandbefestigung kann zur Ablösung der Hängeschränke aus der Wand führen. Benutzen Sie unbedingt Dübel, den in Verbindung mit dem Wandmaterial die Tragfähigkeit sicherstellen.

Sollten Sie unsicher sein welchen Typ Dübel und Schrauben Sie benötigen, fragen Sie bitte beim Fachhandel nach.

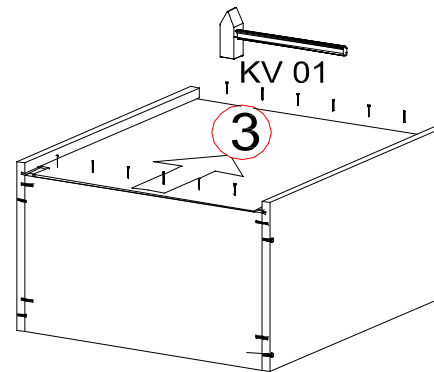
Bei fehlenden Teilen, geben Sie bitte die Produkt ID (separates Blatt im Packstück) dem Händler an.

B>40mm

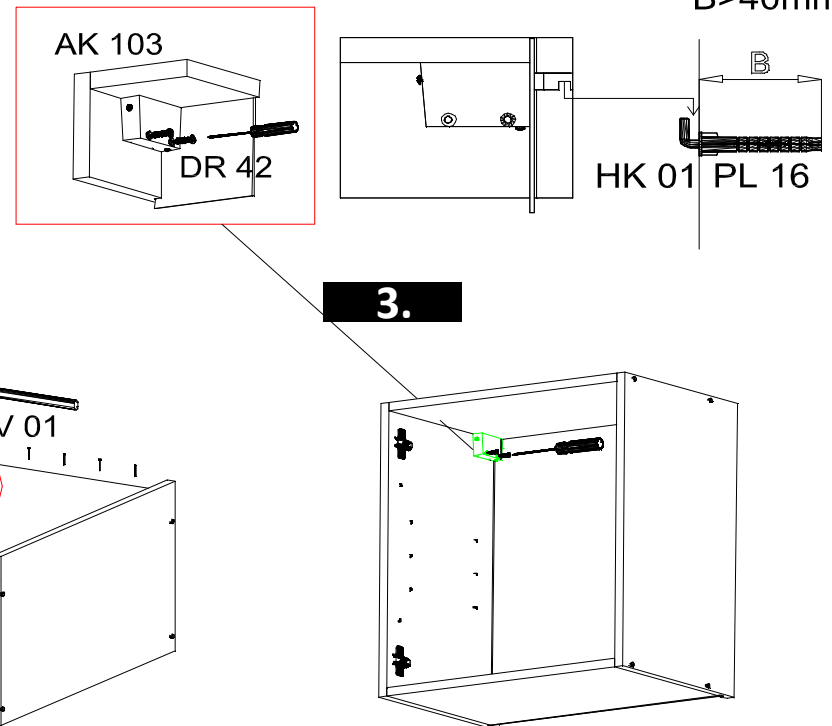
1.



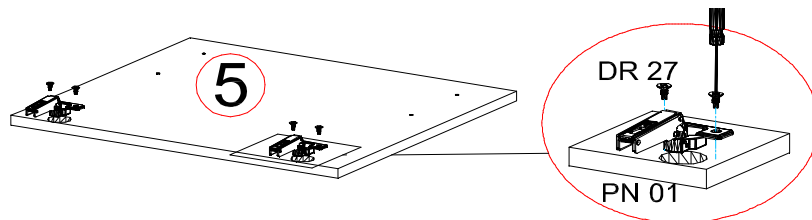
2.



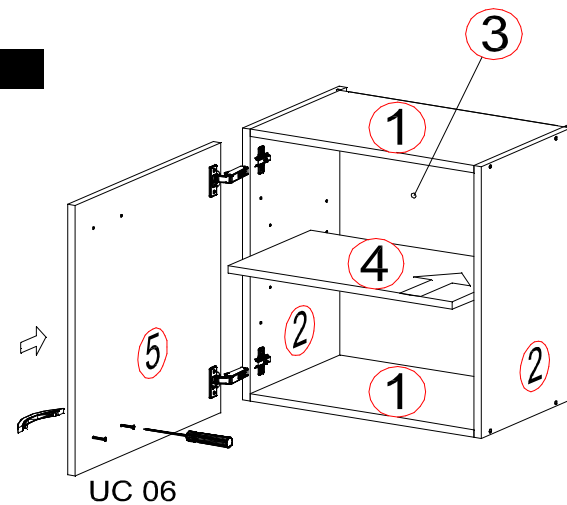
3.

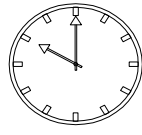
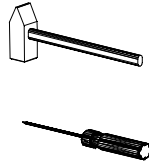
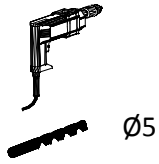
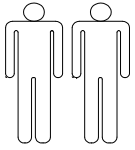


4.

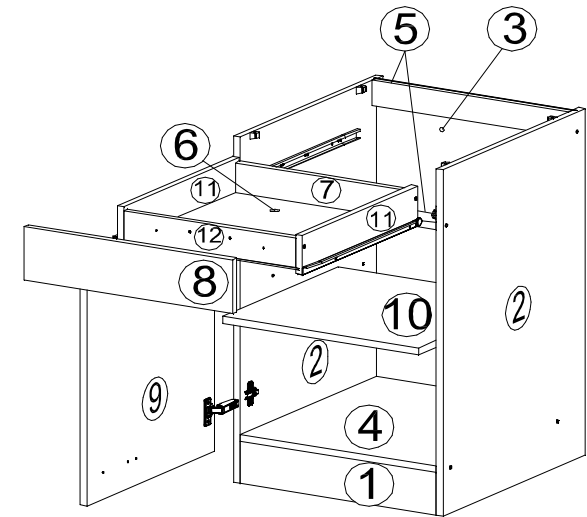
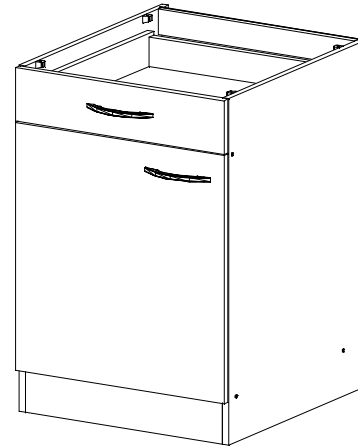


5.

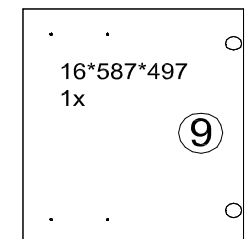
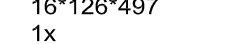
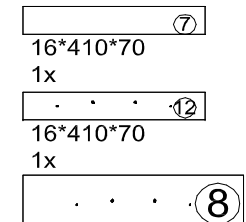
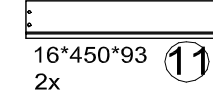
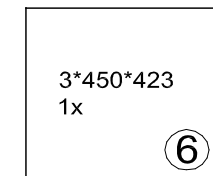
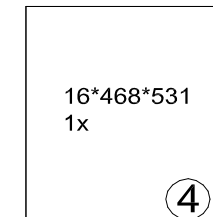
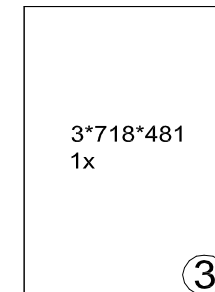
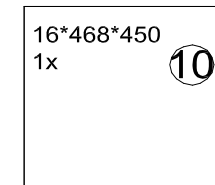
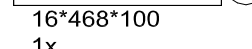
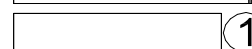
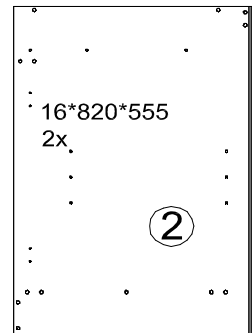




45min

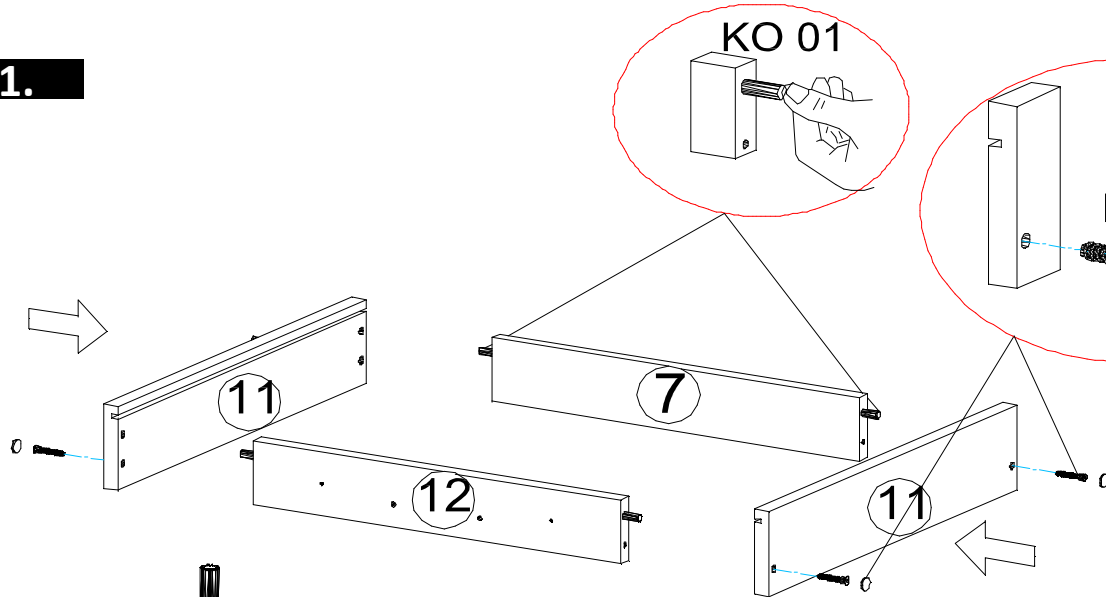


<p>KO 01 8*30 18x</p>	<p>KN 03 7*50 12x</p>	<p>PL 12 12x</p>
<p>PP 01 4x</p>	<p>PN 01 2x</p>	<p>PD 01 2x</p>
<p>VG 03 1x</p>	<p>EU 01 6*11 6x</p>	<p>DR 27 3,5*16 20x</p>
<p>DR 25 4*25 2x</p>	<p>DR 42 4*30 4x</p>	<p>KV 01 1,5*20 10x</p>
<p>PL 01 1x</p>	<p>KL 01 4mm 1x</p>	<p>UC 06 2x</p>
<p>UC 04 4*40 2x</p>	<p>UC 07 (96 mm) 2x</p>	<p>AK 145 4x</p>

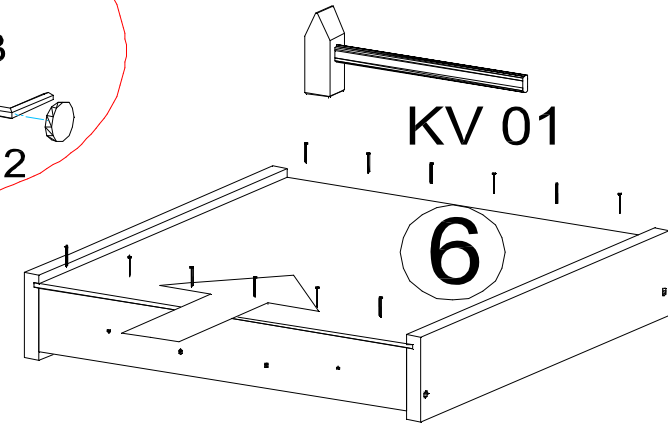


Zum Schutz der Holzteile können Sie rundum die Sockelleiste eine Silikonnaht ziehen.

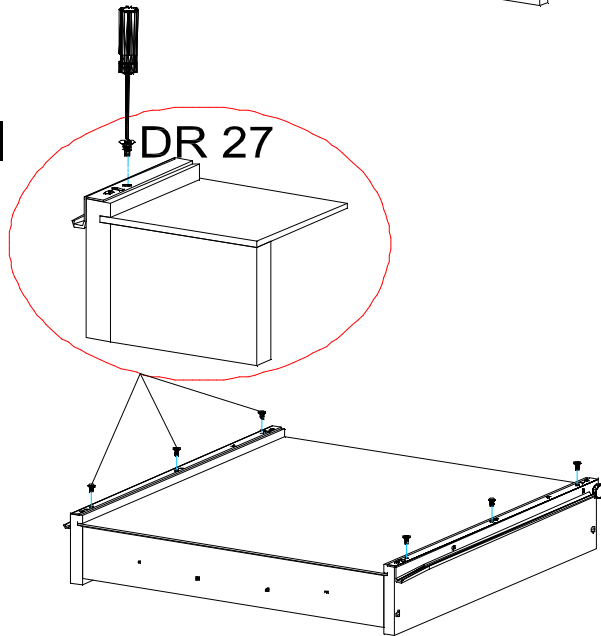
1.



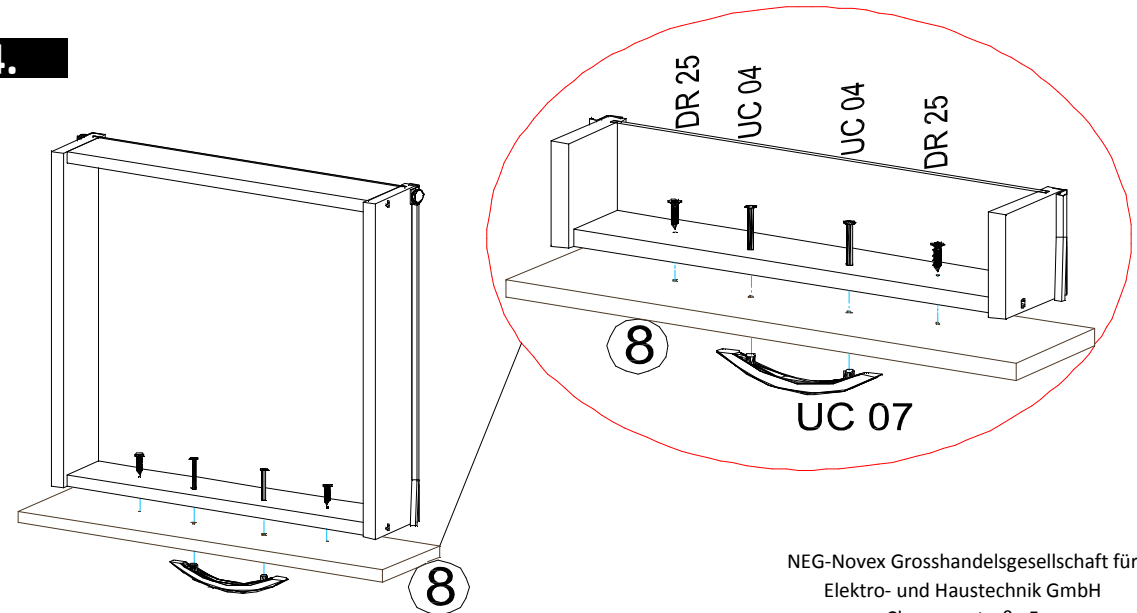
2.

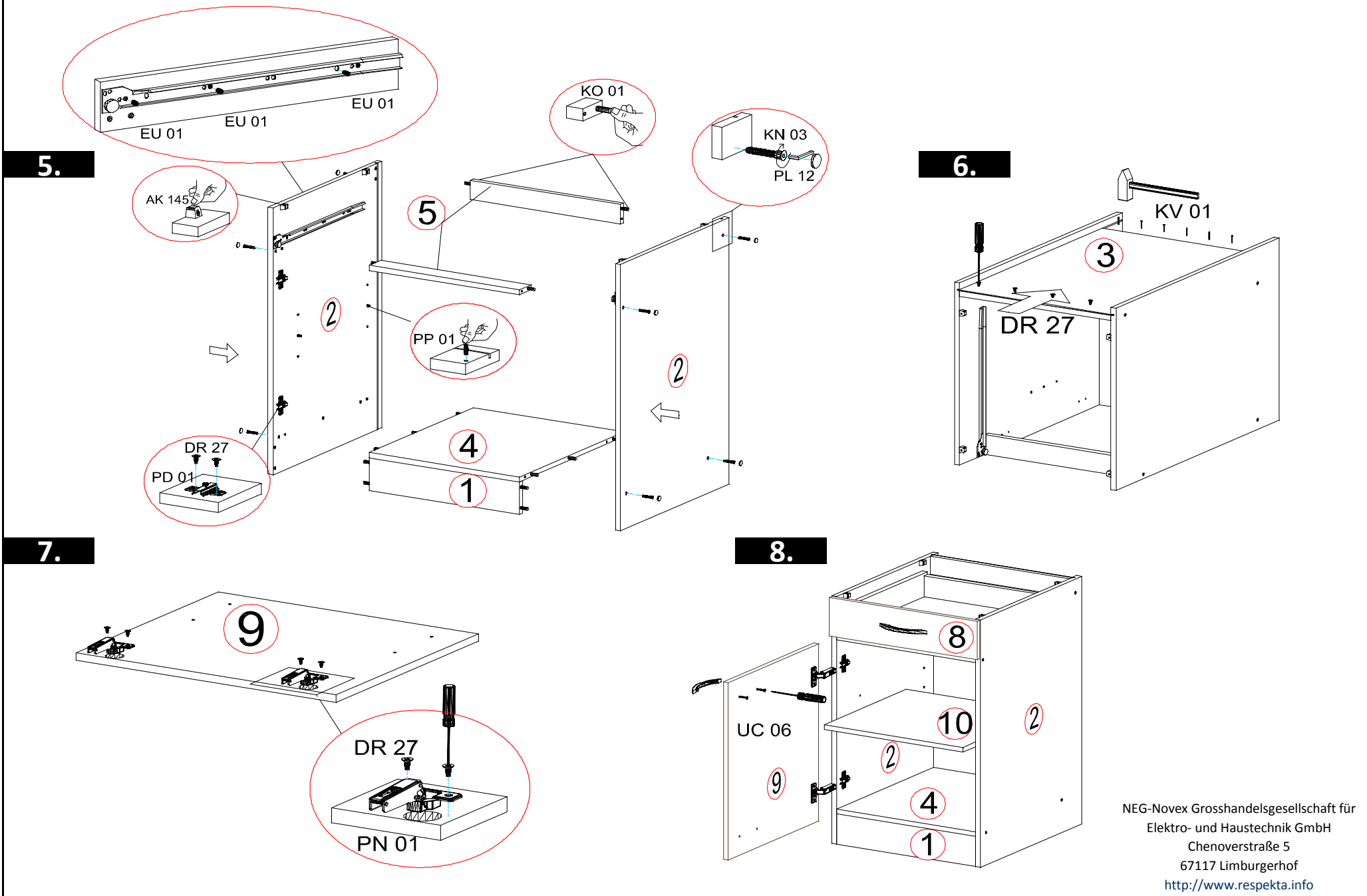


3.

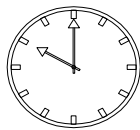
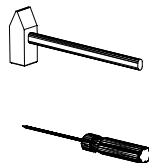
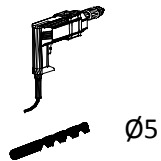
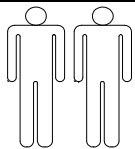


4.

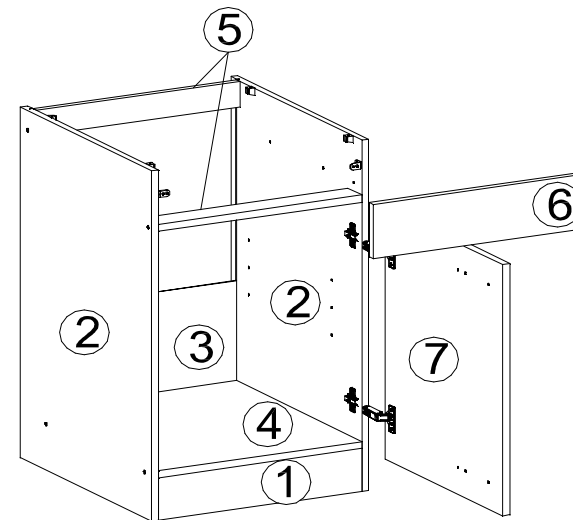
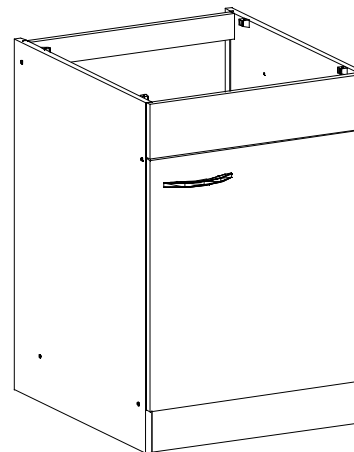




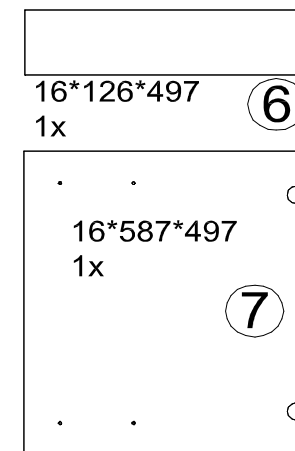
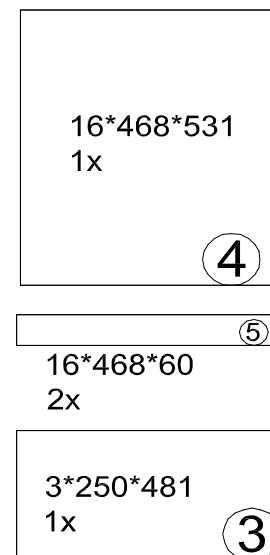
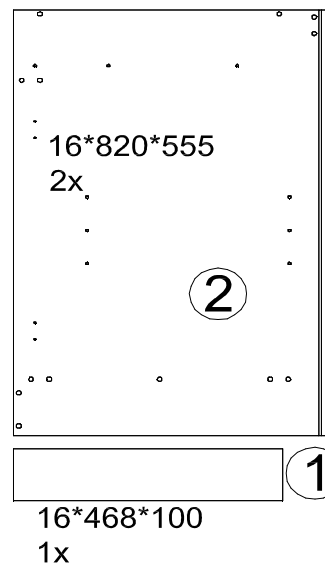
KB150BB2-BG2-BR2-WW2 Unterschränke + Dekorblende f. Kühlschrank Seite 4 von 6



45min

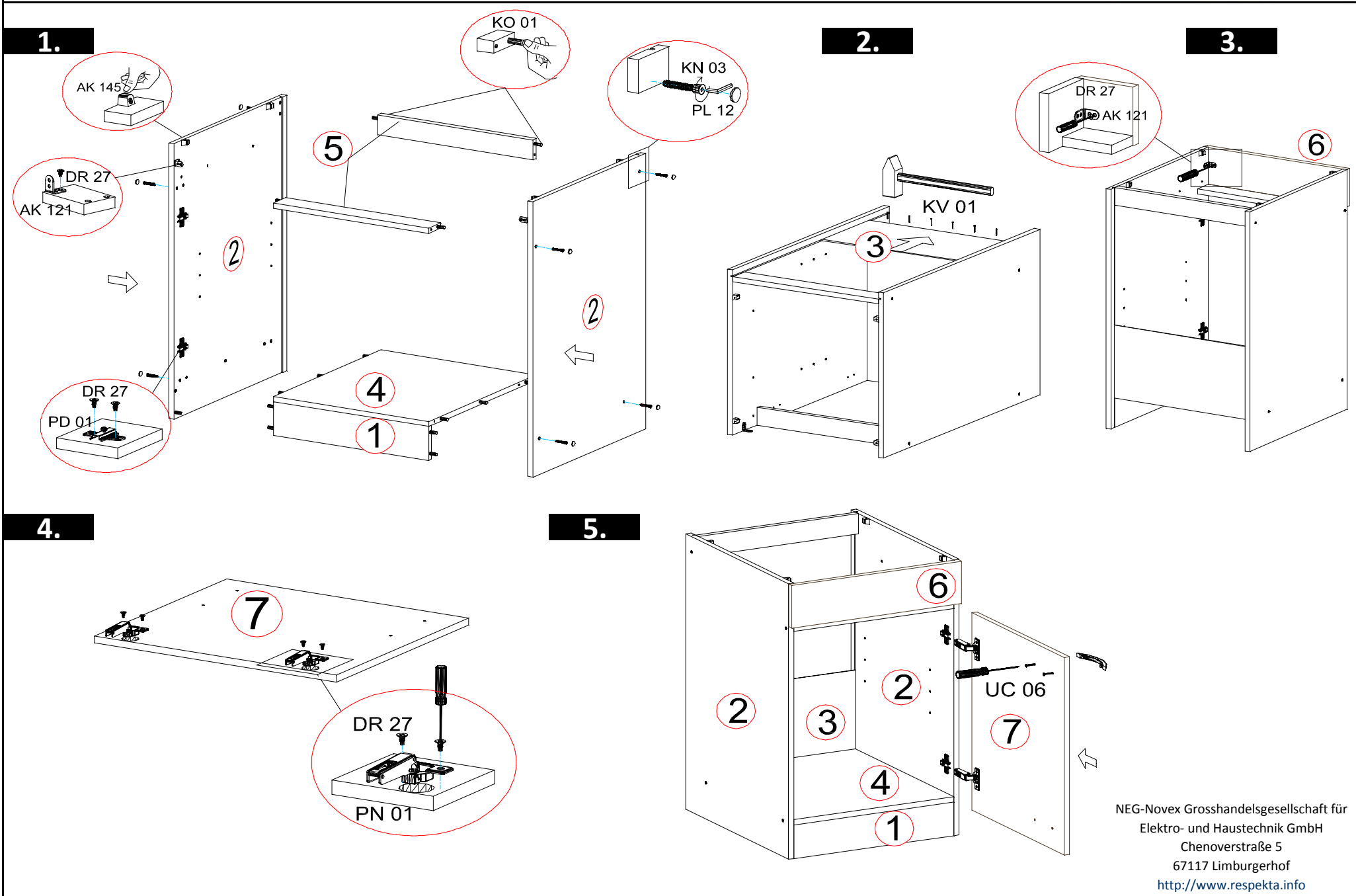


KO 01 8*30 14x 	KN 03 7*50 8x 	PL 12 8x
PN 01 2x 	PD 01 2x 	DR 27 3,5*16 20x
DR 42 4*30 4x 	KV 01 1,5*20 10x 	PL 01 1x
KL 01 4mm 1x 	UC 06 2x 	UC 07 (96 mm) 1x
AK 121 2x 	AK 145 4x 	



Zum Schutz der Holzteile können Sie rundum die Sockelleiste eine Silikonnaht ziehen.





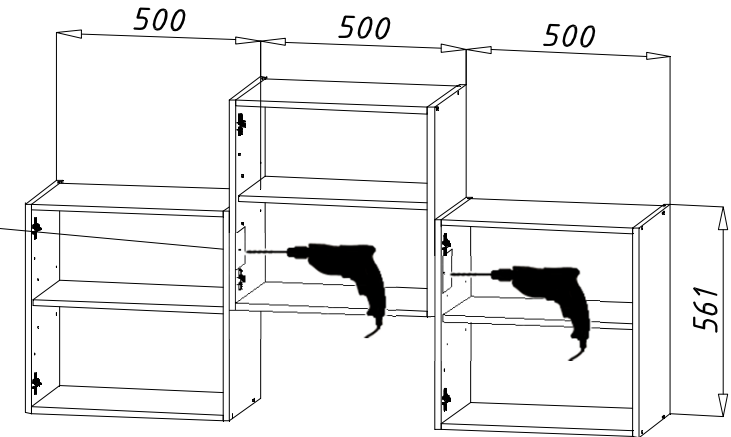
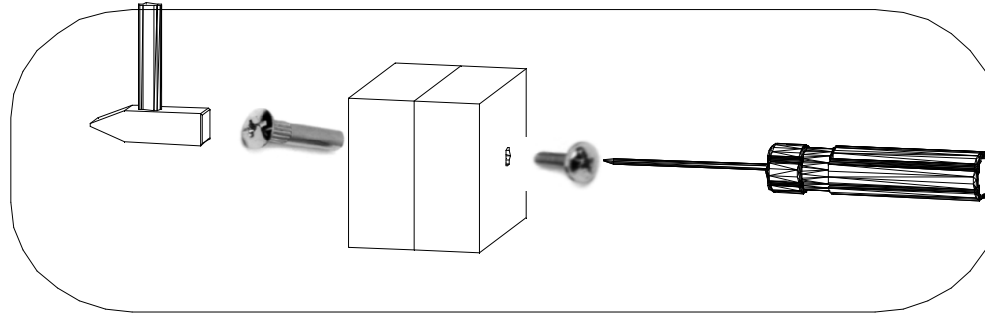
Mit Ø5 Bohrer durchbohren



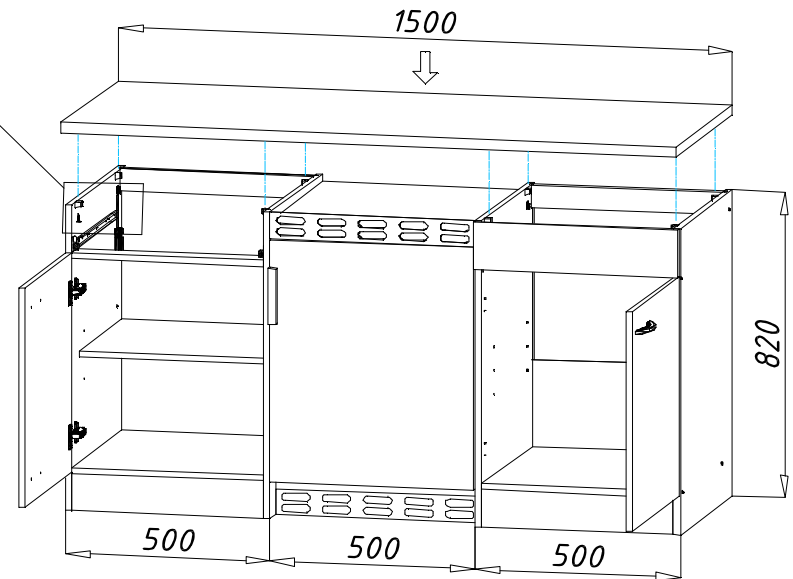
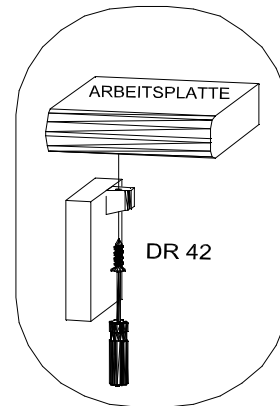
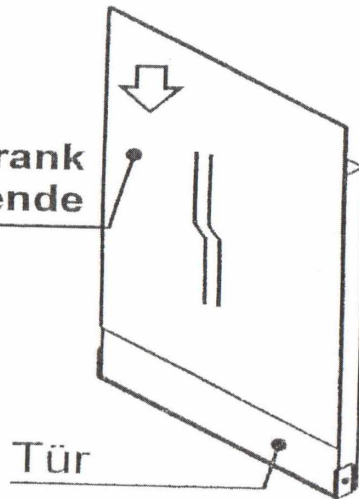
SP01
2x



DR 42 4*30
8x



Kühlschrank
Dekorblende



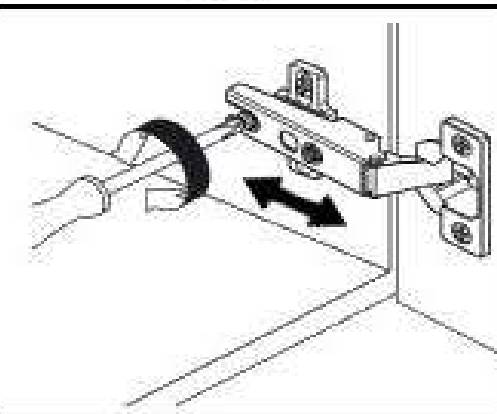
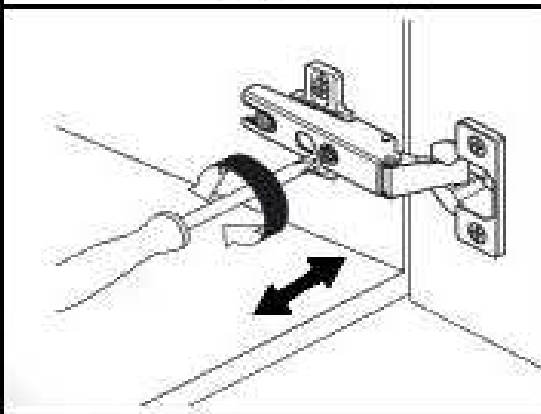
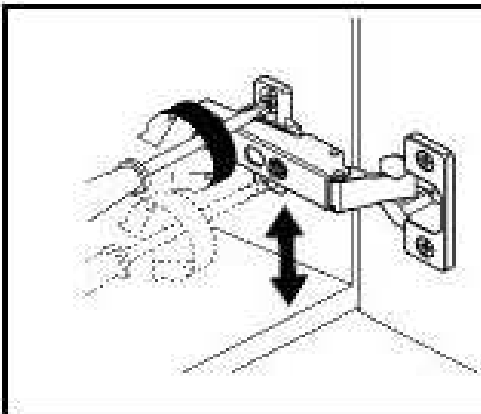
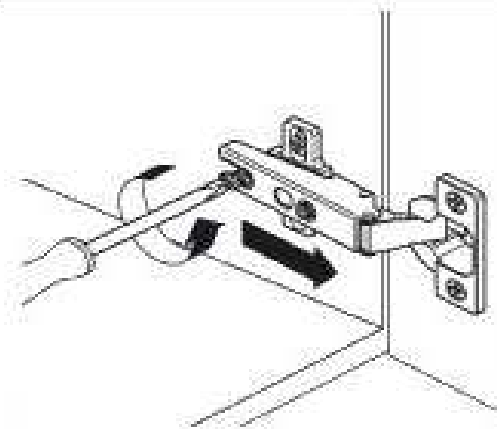
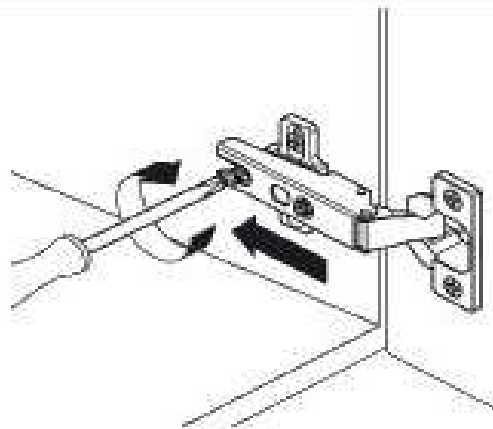
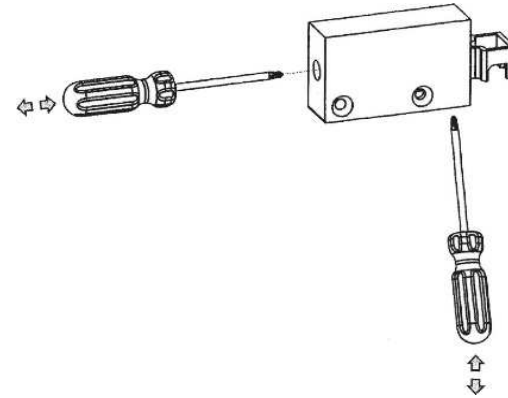
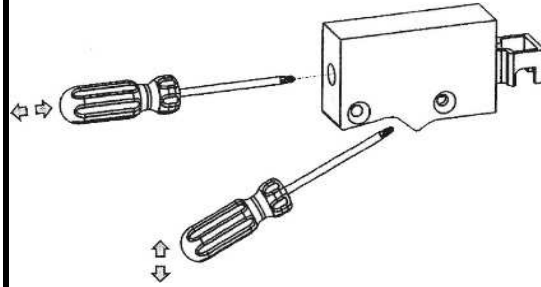
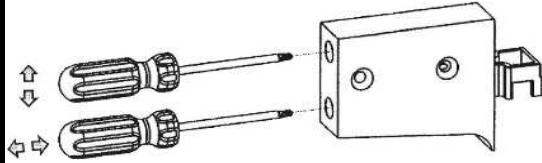
ACHTUNG!!! NICHT WEGWERFEN!!!

**Kühlschrank Dekorblende
(674mm*484mm*3mm)**

1. Modell

2. Modell

3. Modell



ACHTUNG!!!
ATTENTION!!!

