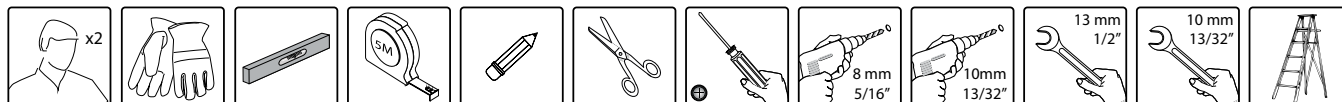
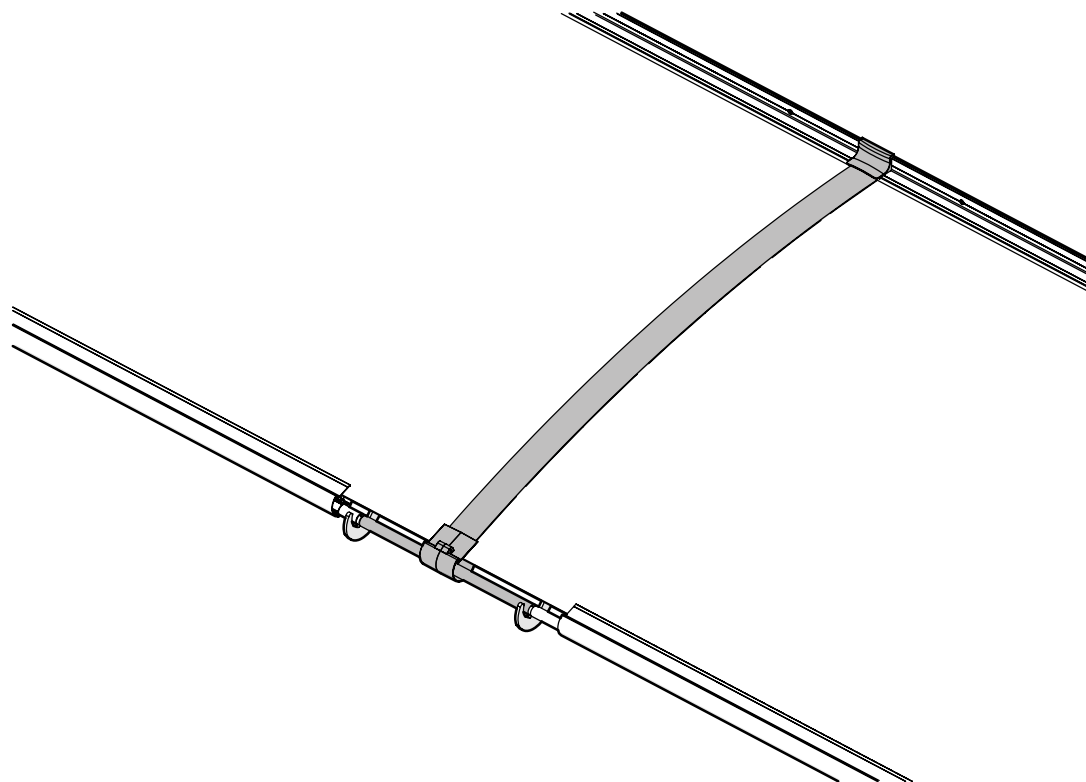
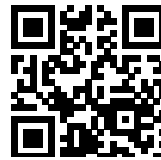


# Canopy Connector Kit





## AFTER SALE SERVICE



[palramapplications.com/after-sales-service](https://palramapplications.com/after-sales-service)

| LOCATIONS     |  |  |
|---------------|---|---|
| USA           | <a href="mailto:customer.service@palram.com">customer.service@palram.com</a>        | 877-627-8476  |
| England       | <a href="mailto:customer.serviceUK@palram.com">customer.serviceUK@palram.com</a>    | 01302-380775  |
| France        | <a href="mailto:customer.serviceFR@palram.com">customer.serviceFR@palram.com</a>    | 0169-791-094  |
| Germany       | <a href="mailto:customer.serviceDE@palram.com">customer.serviceDE@palram.com</a>    | 0180-522-8778   |
| International | <a href="mailto:customer.service@palram.com">customer.service@palram.com</a>        | +972 4-848-6816   |

[www.palramapplications.com](https://www.palramapplications.com)

## Canopy Connector Kit

### Attention!



Please read these instructions carefully before you start to assemble this product. Please carry out the steps in the order set out in these instructions. Keep these instructions in a safe place for future reference.

### Safety Advice

- Sort the parts and check against the list of contents.
- For safety purposes we strongly recommend that the product will be assembled by two people.
- We strongly recommend the use of work gloves during assembly.
- Do not attempt to assemble in windy or wet conditions.
- Always wear shoes and safety goggles.
- Dispose of all plastic bags safely - keep them out of reach of small children.
- Keep children away from the assembly area.
- Do not attempt to assemble if you are tired, have taken drugs, medication or alcohol, or if you are prone to dizzy spells.
- When using a stepladder or power tools, ensure that you follow the manufacturers safety advice.
- Be sure to check that there are no hidden pipes or cables in the wall before drilling.
- Please consult your local authorities if any permits are required.
- Tighten all screws when completing assembly.

### Cleaning instructions

- Clean the product once assembly is complete.
- When your Door Cover needs cleaning, use a mild detergent solution and rinse with cold clean water.
- Do not use acetone, abrasive cleaners or other special detergent to clean the panel.

### Warning:

- The wall anchoring kit supplied with this product is suitable only for concrete walls. Other wall types need an accordant wall fixation kit.
- Please apply silicone sealant if needed
- You are solely responsible for determining whether the handling, storage, assembly, installation or use of this product is safe and appropriate in any location or for any given application. Palram is not responsible for any damages or injury to you, any other person or any property resulting from the improper handling, storage, installation, assembly or use of this product, or the failure to follow Palram's written instructions regarding the handling, storage, installation, assembly and use of this product. This product is intended for normal residential use only. Do not use this product for any application that is not recommended in these instructions or building codes in effect in location where this product will be used. Always take care and use appropriate safety equipment (including eye protection) when assembling or installing this product.

### Attention:

- This assembly instructions explains how to assemble two door covers with the Canopy Connector Kit.
- Please use this instruction manual instead of the one supplied with the door covers, it is not possible to connect the canopies once separately assembled.
- This kit can also be used with canopy sized 2050, in such cases use both assembly instructions.
- The Canopy Connector Kit is compatible with various canopies, the brackets' design and SKU number may vary.

## Kit de connecteur pour auvent

### Attention



Veuillez lire ces instructions attentivement avant de commencer l'assemblage de ce produit. Veuillez exécuter les étapes dans l'ordre indiqué dans ces instructions. Conservez ces instructions dans un endroit sûr pour usage ultérieur.

### Avis de Sécurité

- Sortez les pièces et comparez avec la liste du contenu.
- Pour des raisons de sécurité nous conseillons l'assemblage du produit par deux personnes.
- Nous conseillons l'utilisation des gants de travail pendant l'assemblage.
- N'essayez pas d'assembler la marquise dans des conditions de vent ou d'humidité.
- Ne restez jamais pieds-nus et portez toujours des lunettes protectrices.
- Disposez les sachets en plastiques de façon à ne perdre aucun élément – gardez-les hors de portée des enfants.
- Éloignez les enfants de la zone d'assemblage.
- N'essayez pas d'assembler la marquise si vous êtes fatigué, si vous avez pris des médicaments ou de l'alcool ou si vous avez des vertiges.
- Quand vous utilisez un escabeau ou outillage électrique, suivez l'avis de sécurité du fabricant.
- Vérifiez qu'il n'y ai pas de tuyaux ou câbles cachés dans le mur avant le perçage.
- S'il vous plaît consulter les autorités locales, avant la pose, afin de savoir si une autorisation ou un permis est nécessaire à la pose de la marquise.
- Serrez toutes les vis après avoir achever l'assemblage.

### Instructions de Nettoyage

- Nettoyez le produit une fois le montage terminé.
- Quand votre marquise a besoin d'être nettoyée, utilisez une solution détergente légère et rincez avec de l'eau froide et propre.
- N'utilisez pas de l'acétone, des nettoyeurs abrasifs ou d'autres détergents spéciaux pour nettoyer le panneau.

### Attention:

- Le kit de fixation murale fourni avec ce produit est uniquement compatible avec le béton. D'autres types de mur nécessitent un kit de fixation différent et compatible
- Appliquez du mastic en silicone si nécessaire.
- Vous êtes le seul responsable pour déterminer si la manipulation, le stockage, l'assemblage, l'installation ou l'utilisation de ce produit est sûr(e) et approprié(e) dans n'importe quelle localisation ou pour n'importe quelle application donnée. Le fabricant n'est pas responsable pour n'importe quels dégâts ou blessure chez vous, quelqu'un d'autre ou n'importe quelle propriété résultant de la manipulation, du stockage, de l'installation, de l'assemblage ou de l'utilisation incorrecte de ce produit ou dans le cas où les instructions écrites le fabricant concernant la manipulation, le stockage, l'installation, l'assemblage et l'utilisation de ce produit n'ont pas été suivies. Ce produit est prévu seulement pour utilisation résidentielle. N'utilisez pas ce produit pour n'importe quelle application qui n'est pas recommandée dans ces instructions ou codes de construction valides en localisation où ce produit sera utilisé. Faites toujours attention et utilisez un équipement de sécurité approprié (y compris protection des yeux pendant l'assemblage ou l'installation de ce produit).
- Cette notice de montage explique comment monter deux garnitures de porte avec le kit de connecteur pour auvent.
- Veuillez utiliser ce manuel d'instructions au lieu de celui fourni avec les garnitures de porte, car il n'est plus possible de relier les auvents une fois assemblés séparément.
- Ce kit peut également être utilisé avec un auvent de taille 2050, dans ce cas utilisez les deux instructions de montage. Cette notice de montage explique comment monter deux garnitures de porte avec le kit de connecteur pour auvent.
- Le kit de connexion de auvent est compatible avec différents auvents, la conception des crochets et le numéro SKU peuvent varier.

## VerbindungsKit für Vordächer

### Achtung!



Bitte lesen Sie sich diese Anleitung sorgfältig durch, bevor Sie mit der Montage dieses Produktes beginnen. Bitte befolgen Sie die Aufbauanweisungen in der beschriebenen Reihenfolge. Bewahren Sie diese Anleitung für spätere Einsätze an einem sicheren Ort auf.

### Sicherheitshinweise

- Sortieren Sie die Teile, und überprüfen Sie sie anhand der Lieferliste.
- Aus Sicherheitsgründen empfehlen wir, dass der Aufbau durch zwei Personen erfolgt.
- Wir empfehlen dringend die Verwendung von Arbeitshandschuhen für den Aufbau.
- Versuchen Sie nicht, die Türverkleidung bei windigem oder feuchtem Wetter anzubringen.
- Tragen Sie stets Schuhe und eine Sicherheitsbrille.
- Entsorgen Sie alle Plastikverpackungen auf sicherem Weg, und bewahren Sie sie außerhalb der Reichweite von Kindern auf.
- Halten Sie Kinder vom Aufbaubereich fern.
- Versuchen Sie nicht, die Türverkleidung anzubringen, wenn Sie müde sind, Drogen, Medikamente oder Alkohol zu sich genommen haben oder wenn Sie häufig unter Schwächeanfällen leiden.
- Wenn Sie für die Montage eine Leiter oder elektrische Werkzeuge benutzen, sollten Sie unbedingt die Sicherheitshinweise des jeweiligen Herstellers beachten.
- Stellen Sie sicher, dass sich in der Wand keine versteckten Kabel oder Rohre befinden, bevor Sie anfangen zu bohren.
- Nehmen Sie Kontakt mit den zuständigen Behörden auf, falls Sie für den Aufbau eine Genehmigung benötigen.

### Reinigungshinweise

- Falls erforderlich, Silikon auftragen.
- Sollten Sie die Türverkleidung reinigen müssen, verwenden Sie eine milde Reinigungslösung und spülen Sie mit kaltem, sauberem Wasser nach.
- Verwenden Sie kein Azeton, Scheuermittel oder andere Spezialreiniger für die Reinigung der Oberfläche.

### Warnung:

- Der Wandbefestigungssatz, der mit diesem Produkt geliefert wird, eignet sich nur für Betonwände. Weitere Wandtypen brauchen einen entsprechenden Wandbefestigungssatz.
- Wenn nötig, tragen Sie Silikondichtstoff auf
- Sie sind selbst für die Entscheidung verantwortlich, ob Verwendung, Lagerung, Aufbau und Anbringung dieses Produktes in eine bestimmten Umgebung oder für einen bestimmten Verwendungszweck sicher und angemessen ist. Der Hersteller kann nicht für Schäden oder Verletzungen Ihrer oder jeder anderen Person und/oder Schäden an Eigentum verantwortlich gemacht werden, die sich aus unsachgemäßer Behandlung, Lagerung, Montage oder Installation des Produktes ergeben. Das Produkt ist ausschließlich für den normalen privaten Hausgebrauch bestimmt. Verwenden Sie dieses Produkt für keinen Einsatzzweck, der nicht von dieser Anleitung oder den Bauvorschriften des Aufstellortes empfohlen wird. Seien Sie stets vorsichtig, und benutzen Sie Sicherheitsausrüstung (einschließlich Augenschutz), wenn Sie dieses Produkt zusammenbauen oder anbringen.

### Achtung:

- Diese Montageanleitungen erklären, wie zwei Türabdeckungen mit dem VerbindungsKit für Vordächer zusammengesetzt werden.
- Bitte verwenden Sie anstelle der im Lieferumfang der Türabdeckungen enthaltenen Anweisungen diese Bedienungsanleitung. Es ist nicht möglich, die Vordächer zu verbinden, wenn sie separat zusammengesetzt wurden.
- Dieses Kit kann auch für Vordächer der Größe 2050 verwendet werden. Verwenden Sie in diesem Fall beide Montageanleitungen
- Der Satz Pavillon-Verbindungsstücke passt zu einer Vielzahl von Pavillons. Die Form und Artikelnummer der Winkel kann abweichen.

## Kit de sujeción del dosel

### Atención!



Por favor, lea estas instrucciones con cuidado antes de comenzar el montaje de este producto. Por favor, siga los pasos en el orden establecido en estas instrucciones. Mantenga estas instrucciones en lugar seguro para referencia futura.

### Consejos de seguridad:

- Ordene las piezas y compruébelas con la lista de contenidos.
- Por motivos de seguridad le recomendamos encarecidamente que el producto sea montado entre dos personas.
- Recomendamos encarecidamente el uso de guantes de trabajo durante el montaje.
- No intente montar la cobertura de puerta en condiciones de viento o humedad.
- Lleve siempre puestos zapatos y gafas de seguridad.
- Deshágase de las bolsas de plástico de forma segura, manteniéndolas lejos del alcance de niños pequeños.
- Mantenga a los niños lejos de la zona de montaje.
- No intente montar la cobertura de puerta si sufre cansancio, ha consumido drogas, medicamentos o alcohol o si puede sufrir vértigo.
- Cuando utilice una escalera de mano o herramientas eléctricas, asegúrese de seguir los consejos de seguridad del fabricante.
- Asegúrese de que no hay tuberías o cables ocultos en la pared antes de taladrarla.
- Por favor, consulte con las autoridades locales en caso de necesitar algún permiso.
- Apriete todos los tornillos al completar el montaje.

### Instrucciones de limpieza:

- Si hiciera falta aplique un sellador de silicona.
- Cuando su cobertura de puerta necesite una limpieza, utilice una disolución suave de detergente y enjuague a continuación con agua fría.
- No utilice acetona, limpiadores abrasivos u otros detergentes especiales para limpiar el panel.

### Advertencia:

- El conjunto de anclaje a la pared suministrado con este producto es adecuado únicamente para muros de hormigón. Otros tipos de muro necesitan un conjunto de fijación en pared en consecuencia.
- Por favor, aplique sellador de silicona, si es necesario
- Es su responsabilidad exclusiva el determinar si la manipulación, el almacenamiento, el montaje, la instalación o el uso de este producto resultan seguros y adecuados en cualquier ubicación o para cualquier finalidad. El fabricante no se hace responsable de cualquier daño o perjuicio que pueda causarle a usted, a otra persona o a cualquier propiedad la manipulación, el almacenamiento, el montaje o el uso indebidos de este producto, así como el no seguir las instrucciones por escrito de El fabricante relativas a la manipulación, el almacenamiento, el montaje y el uso de este producto. Este producto se ha diseñado únicamente para un uso residencial normal. No utilice este producto para ninguna otra finalidad que no se recomiende en estas instrucciones o en los códigos de construcción en vigor de la ubicación en donde se usará este producto. Tenga siempre cuidado y utilice el equipo de seguridad adecuado (incluyendo protección para los ojos) cuando proceda al montaje o la instalación de este producto.

### Atención:

- Estas instrucciones de montaje explican cómo montar dos cubiertas sobre puertas con el kit de sujeción del dosel.
- Por favor, use este manual de instrucciones en vez del que acompaña a los doseles de las puertas. No se pueden conectar los doseles una vez se han montado por separado.
- Este kit se puede usar también con el dosel de tamaño 2050, si este fuera el caso, use ambas instrucciones de montaje.
- El Set de conectores para toldo es apto para varios tipos de toldo. El diseño de los soportes y el número de referencia pueden variar.

## Ovisuoja Connector Kit



### Huomio!

Lue ohjeet huolellisesti ennen kuin alat kokoamaan tätä tuotetta. Suorita vaiheet ohjeiden mukaisessa järjestyksessä. Säilytä ohjeet turvallisessa paikassa myöhempää tarvetta varten.

### Turvallisuusohje

- Lajittele osat ja tarkista vertailemalla sisältöluetteloon.
- Suosittelemme turvallisuussyistä, että kaksi ihmistä kokoaa tuotteen yhdessä.
- Suosittelemme käyttämään hansikkaita kokoonpanon aikana.
- Älä yritä koota ovisuojaa tuulisissa tai märissä olosuhteissa.
- Käytä aina kenkiä ja turvalaseja.
- Hävitä kaikki muovipussit turvallisesti - pidä ne pienten lasten ulottumattomissa.
- Pidä lapset pois kokoonpanoalueelta.
- Älä yritä koota ovisuojaa, jos olet väsynyt, olet ottanut lääkkeitä tai alkoholia, tai jos sinulla esiintyy huimausta.
- Kun käytät tikkaita tai tehotyökälukä, varmista, että noudatat valmistajan turvallisuusohjeita.
- Varmista ennen porausta, että seinässä ei ole kätettyjä putkia tai johtoja.
- Tarkista paikallisilta viranomaisilta, tarvitaanko tähän mitään lupia.
- Kiristä kaikki ruuvit kokoamisen päätteeksi.

### Puhdistusohjeet

- Puhdista tuote kokoamisen jälkeen.
- Puhdista ovisuoja tarvittaessa miedolla pesuaineella ja huuhtelee kylmällä vedellä.
- Älä käytä asetonia, hankaavia puhdistusaineita tai muita erikoispuhdistusaineita paneelin puhdistukseen.

### Varoitus:

- Tämän tuotteen mukana toimitettavat seinäkiinnitystarvikkeet sopivat vain betoniseinille. Muita seinätyyppejä varten tarvitaan niille sopivat kiinnitystarvikkeet.
- Levitä silikonitiivistettä tarpeen mukaan
- Olet yksinomaan vastuussa tämän tuotteen käsittelyn, varastoinnin, kokoonpanon ja asennuksen turvallisuuden määrittämisestä johonkin paikkaan tai jotakin käyttökohdetta varten. Valmistajan ei ole vastuussa mistään vahingoista tai tapaturmista, jotka aiheutuvat tämän tuotteen epäasianmukaisesta käsittelystä, asennuksesta, kokoonpanosta tai käytöstä tai Valmistajan kirjallisista ohjeista liittyen tämän tuotteen varastointiin, käsittelyyn, asennukseen ja kokoonpanoon. Tuote on tarkoitettu käytettäväksi vain tavallisissa asuutiloissa. Älä käytä tätä tuotetta missään käyttötarkoituksissa, joita ei suositella näissä ohjeissa tai rakennuskoodissa, jotka eivät ole voimassa paikassa, jossa tätä tuotetta käytetään. Huolehdi ja käytä asianmukaisia turvavarusteita (mukaan lukien silmäsuojaus), kun kokoat ja asennat tätä tätä tuotetta.

### Huomio:

- Nämä kokoamisohjeet selittävät, kuinka voit koota kaksi ovisuojaa Katosten liitäntäpaketilla.
- Käytä tätä ohjekirjaa ovisuojien mukana tulleen ohjekirjan sijasta, sillä katoksia ei voi liittää toisiinsa sen jälkeen kun ne on koottu erikseen.
- Tätä pakettia voi käyttää myös 2050 kokoisten katosten kanssa, jolloin tulee käyttää kumpaakin kokoamisohjetta.
- Katosten liitäntäpaketti

## גגון לכיסוי דלת, כניסה וחלון

### חשוב!

נא לקרוא בקפידה את הוראות הרכבה לפני תחילת הרכבת המוצר. נא לבצע את שלבי הרכבה בסדר המוצג בהוראות אלה. נא לשמור את הוראות הרכבה במקום בטוח לשימוש עתידי.

### הוראות בטיחות

- יש למיין את החלקים ולבדוק כמויות אל מול רשימת התכולה.
- מסיבות בטיחותיות מומלץ מאוד להרכיב את המוצר על ידי שני אנשים.
- מומלץ מאוד להשתמש בכפפות עבודה בזמן ההרכבה.
- אין לנסות להרכיב את הגגון במזג אוויר גשום או רוחות חזקות.
- יש לנעול תמיד נעליים ולהרכיב משקפי מגן.
- נא להיפטר בבטחה משקיות הפלסטיק שבאריזה - להרחיק מהישג ידם של ילדים קטנים.
- נא להרחיק ילדים קטנים מאזור ההתקנה.
- אין להרכיב את הגגון במצב עייפות, נטילת תרופות ומאלחשים, שתיית אלכוהול או עם נטייה לסחרחורת.
- בשימוש בסולם או כל כלי עבודה חשמלי יש לעקוב אחר הוראות הבטיחות של היצרן.
- נא לוודא שאין צינורות או כבלים נסתרים בקיר המיועד להתקנה.
- יש להתייעץ עם הרשות המקומית בנוגע להגבלות בנייה או היתרים הנדרשים על מנת להתקין את הגגון.
- נא להדק את כל הברגים היטב בסיום ההתקנה.

### הוראות ניקיון

- יש לנקות את המוצר בסיום ההתקנה.
- כדי לנקות את הגגון יש להשתמש בסבון עדין ולרחוץ במים קרים נקיים.
- אין לנקות את הגגון בעזרת אצטון, חומרי ניקוי שוחקים וסבונים מיוחדים.

### מידע נוסף

- ערכת העיגון המסופקת עם המוצר מתאימה לקירות בטון בלבד. סוגי קירות אחרים דורשים ערכת התקנה מתאימה.
- יש להשתמש באטם סיליקוני מתאים המידת הצורך.
- הנך האחראי היחיד לקבוע במידה וטיפול, אחסון הרכבה והתקנת מוצר זה בטוחה ומתאימה בכל מקום ולכל שימוש נתון. היצרן אינו אחראי לכל נזק ופגיעה לך ולאחרים הנובעים מטיפול, אחסון הרכבה, התקנה ושימוש לקויים במוצר, או אי יכולת לעמוד בהוראות היצרן המפורשות בנוגע לנושאים שהוזכרו. המוצר מיועד לשימוש ביתי רגיל בלבד. אין להשתמש במוצר בכל יישום שאינו מומלץ במסמך זה או הוראות הבניה בפועל באתר ההתקנה. יש להשתמש תמיד באמצעי מיגון מתאימים, כולל משקפי מגן, בזמן הרכבת המוצר והתקנתו.

### הערות לשלבים:

- הוראות הרכבה מתארות כיצד להרכיב שני גגונים בעזרת הערכה לחיבור גגון.
- יש להשתמש בעלון הרכבה זה במקום עלון הרכבה המסופק עם הגגון. לא ניתן להאריך גגון לאחר שהורכב בנפרד במלואו.
- ערכה זו מתאימה לגגון באורך 2050; במקרה זה יש להשתמש גם בעלון הרכבה של גגון זה.
- הערכה לחיבור גגון מתאימה לגגונים נוספים; תומכות הגגון והמספר הסידורי ישתנו בהתאם לדגם.

## Összekötő Készlet Előtetőhöz

### Figyelem!



A termék összeszerelése előtt olvassa el figyelmesen ezt az útmutatót. Az egyes lépéseket az ebben az útmutatóban leírt sorrendben hajtsa végre. Őrizze meg ezt az útmutatót egy biztonságos helyen későbbi használatra.

### Biztonsági Tanácsok

- Rendezze sorba az alkatrészeket és vesse össze az alkatrészlistával.
- Biztonsági okokból az összeszerelést lehetőleg két ember végezze.
- Az összeszereléshez munkakesztyű viselése határozottan ajánlott.
- Ne kezdjen az előtető összeszerelésének szeles időben.
- Mindig viseljen cipőt és védőszemüveget.
- A műanyag zacskóktól szabaduljon meg biztonságos módon, tartsa azokat gyermekek számára nem elérhető helyen.
- A gyermekeket tartsa az összeszerelési területtől távol.
- Ne kezdjen az előtető összeszerelésének, ha fáradt, valamint kábítószer, gyógyszerek vagy alkohol hatása alatt, illetve ha szédülésre hajlamos.
- Létra vagy elektromos szerszámok használata során kövesse azok gyártójának biztonsági utasításait.
- A fűrés megkezdése előtt győződjön meg arról, hogy nincsenek-e a falba rejtve vezetékek vagy csövek.
- Érdeklődjön a helyi hatóságoknál, hogy az előtető felszereléséhez van-e szüksége engedélyekre.
- A felszerelés befejezése után szorítsa meg a csavarokat.

### Utasítások Tisztításhoz

- A terméket csak a felszerelést követően tisztítsa meg.
- Az előtető tisztításához használjon lágy tisztítószeres oldatot, majd öblítse le tiszta, hideg vízzel.
- A panel tisztításához ne használjon acetont, súrolószereket és más különleges tisztítószereket.

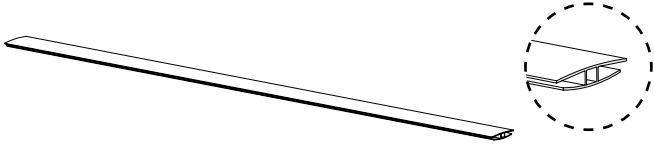
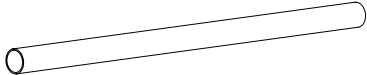

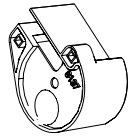
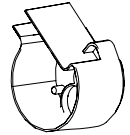
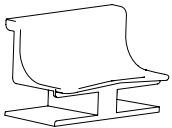



### További Yudnivalók

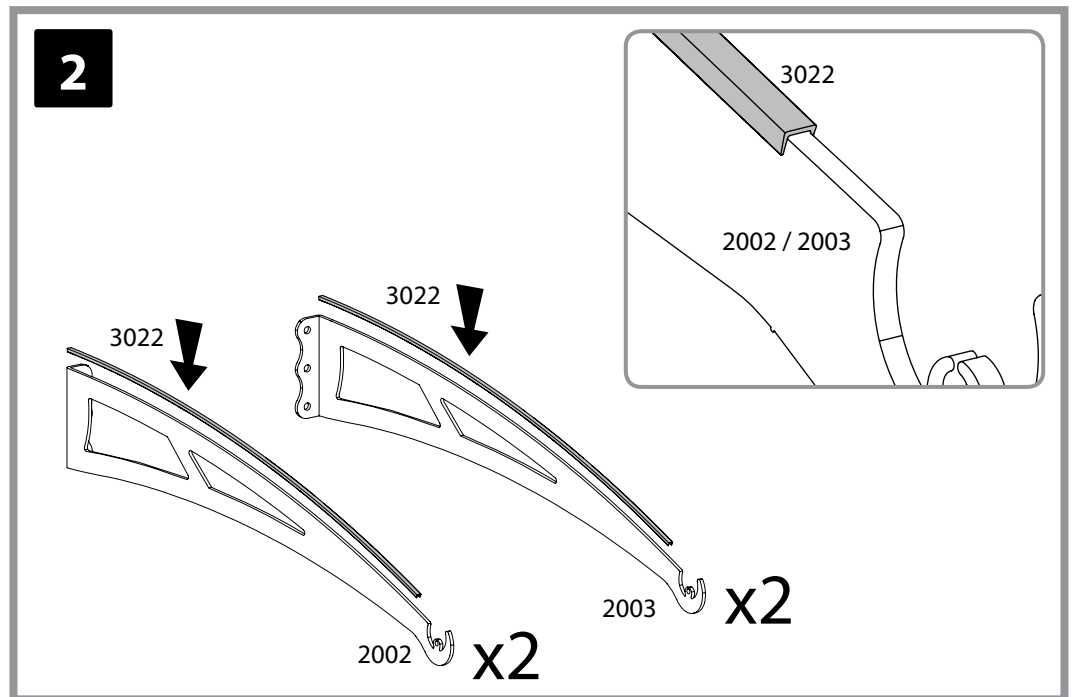
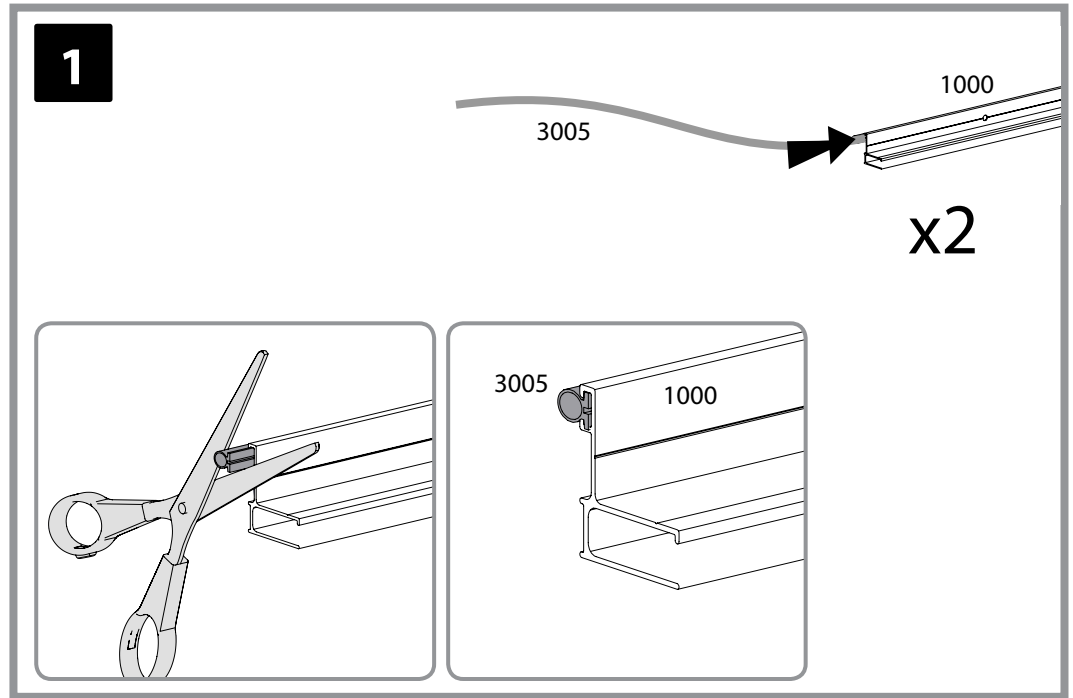
- A termékhez mellékelt fali összeszerelő készlet csak betonfalakhoz használható. Más faltípusokhoz az azokhoz használható szerelőkészletet használja.
- Szükség esetén használjon szilikon tömítőanyagot.
- Minden helyszínen és minden adott alkalmazás során egyedül Ön felelős eldönteni azt, hogy a termék kezelése, tárolása, összeállítása, felszerelése vagy használata biztonságos és megfelelő módon történik-e. A gyártó nem vállal felelősséget a termék helytelen kezelése, tárolása, összeállítása, felszerelése vagy használata esetén bekövetkező károkért, illetve az Önt vagy más személyeket ért sérülésekért, illetve abban az esetben, ha figyelmen kívül hagyják a termék kezelésére, tárolására, összeállítására, felszerelésére vagy használatára vonatkozó utasításokat. A termék normál lakóépületi használatra alkalmas. Ne használja a terméket olyan alkalmazásokra, melyek ezen útmutató vagy egyes épületkódok szerint nem ajánlottak a termék használati helye alapján.

### A Figyelem:

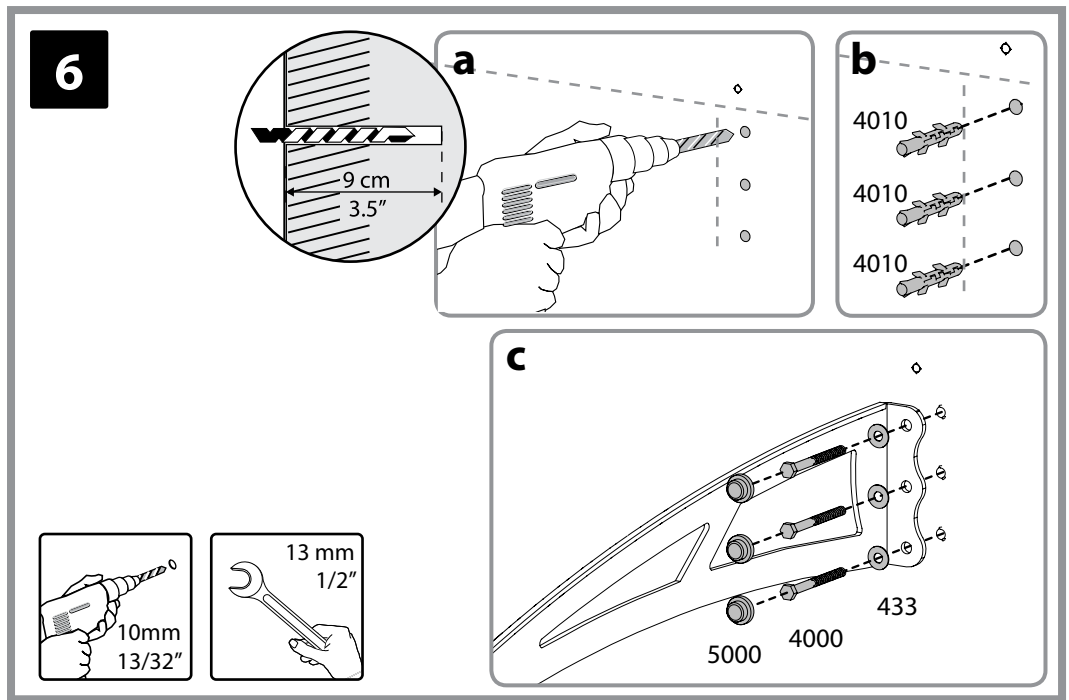
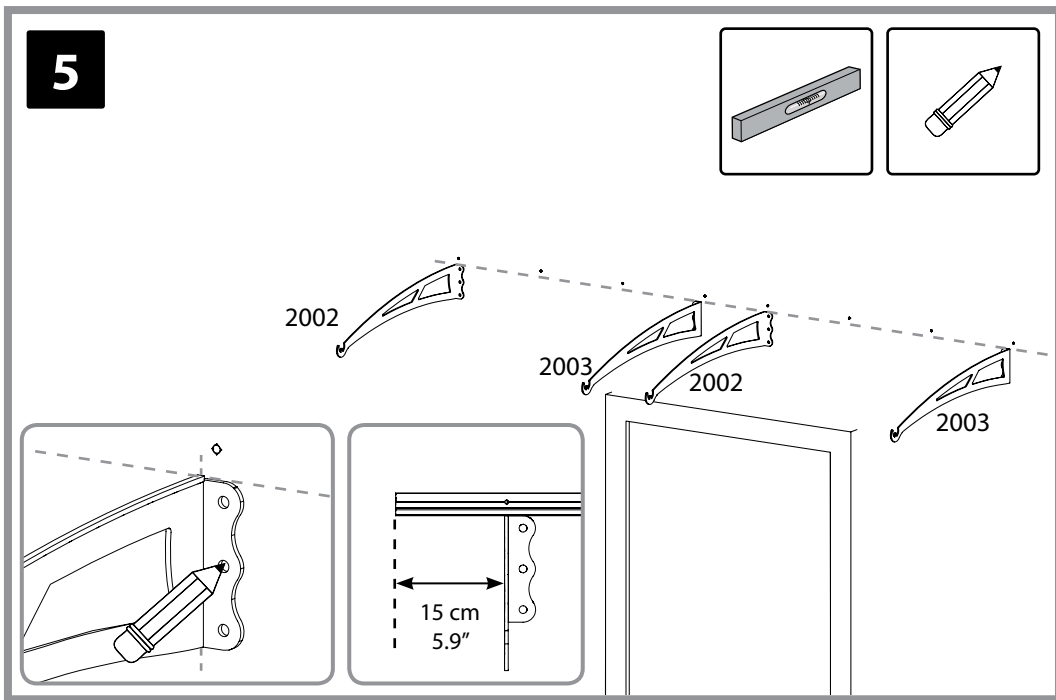
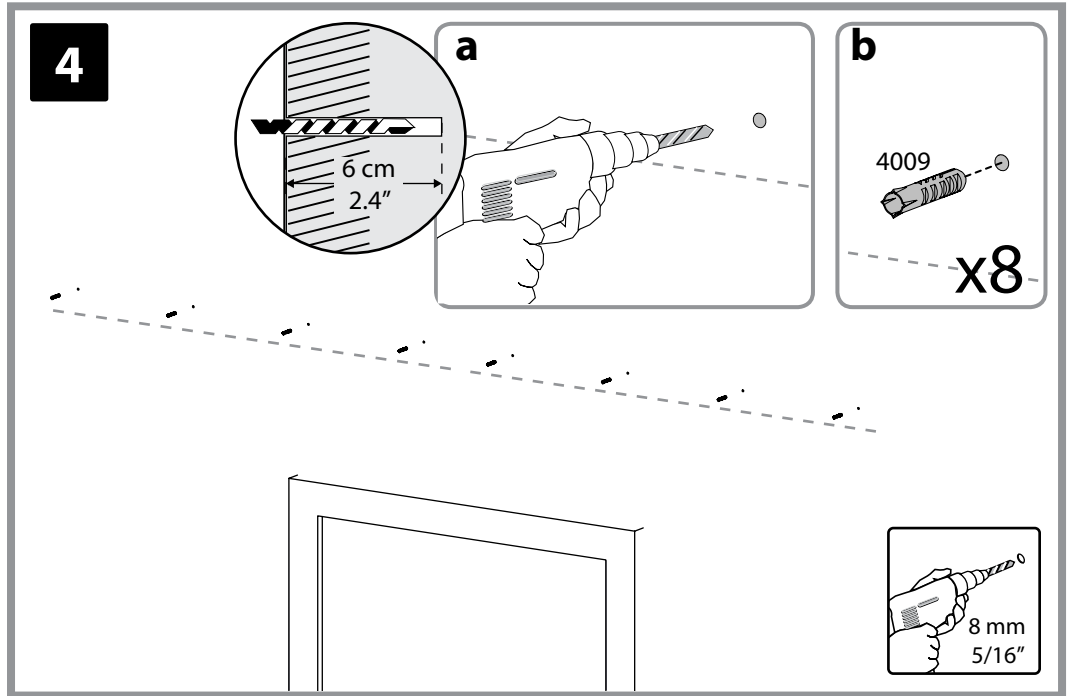
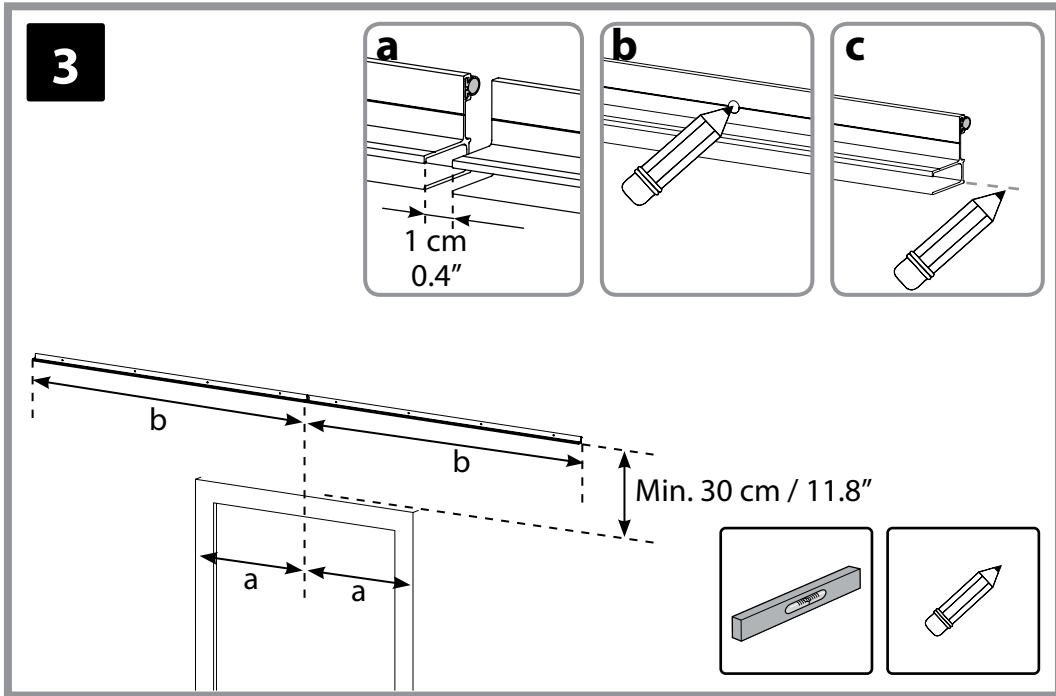
- Ez az összeszerelési útmutató azt írja le, hogyan kell két előtetőt összekapcsolni az előtetőhöz használható összekötő készlet segítségével.
- Használja ezt az útmutatót az előtetők saját útmutatója helyett, ugyanis ha már az előtetőket külön összeszerelte, azokat már nem lehetséges összekapcsolni.
- Ez a készlet a 2050-es méretű előtetőkhöz is használható, ebben az esetben mindkét összeszerelési útmutatóra szükség van.
- Az előtető összekötő készlet különböző előtetőkhöz használható, a tartóelemek kialakítása és az SKU szám eltérő lehet.

# Contents

| Item |   | Qty. |
|------|---|------|
| 8142 |    | 1    |
| 8140 |    | 1    |
| 8141 |    | 1    |
| 8137 |    | 1    |
| 8138 |    | 1    |
| 8139 |   | 1    |
| 466  |  | 2    |
| 447  |  | 2    |
| 8155 |  | 2    |

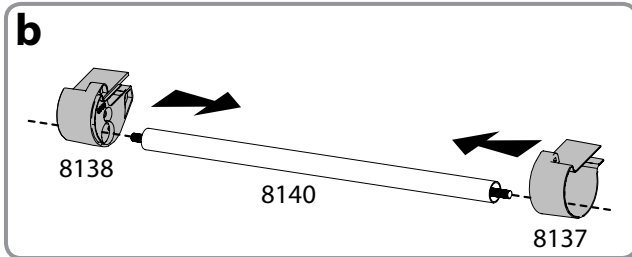
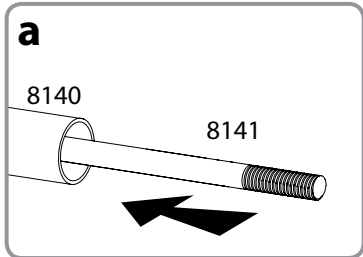
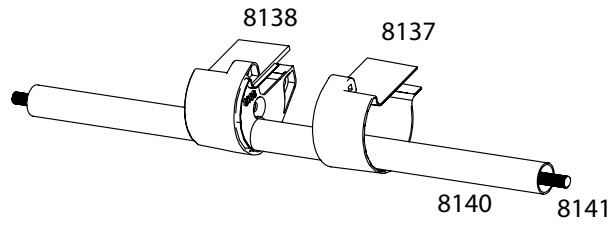




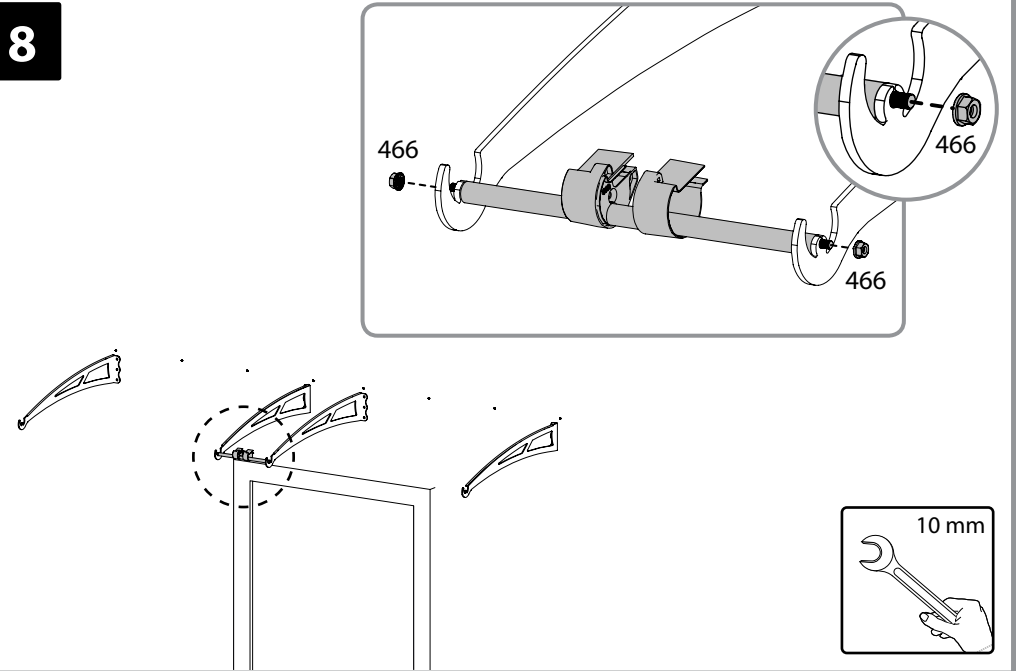




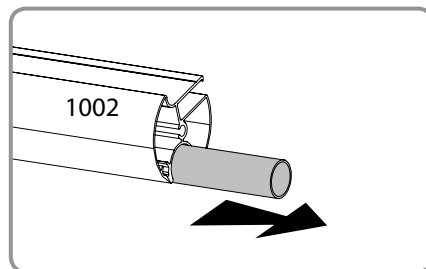
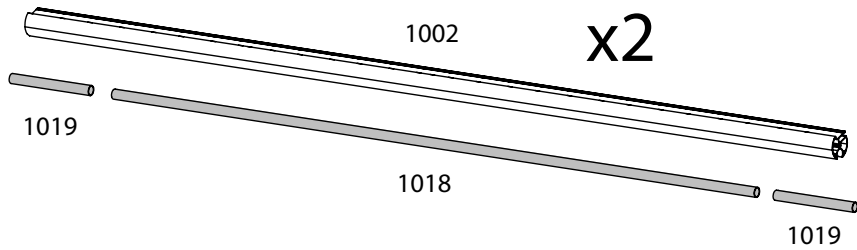
**7**



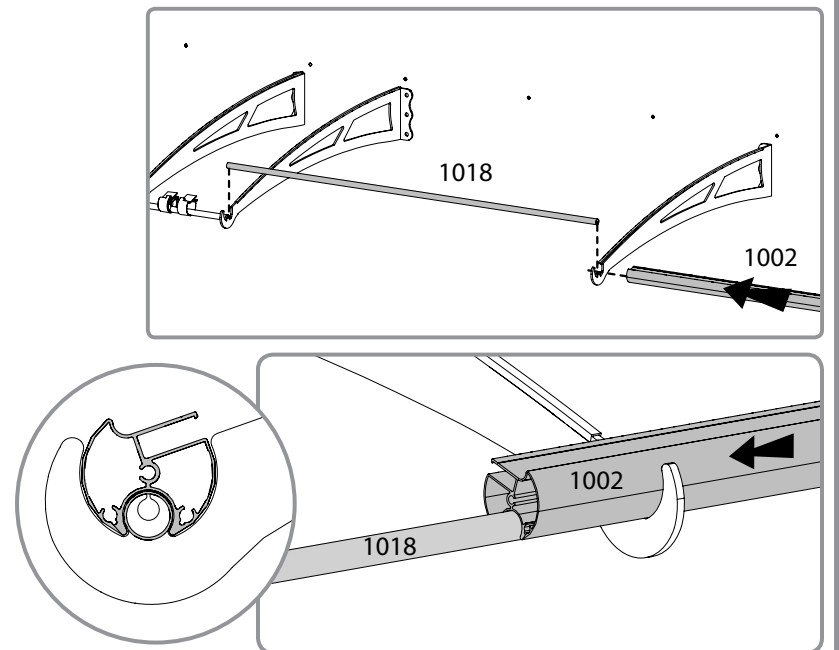
**8**

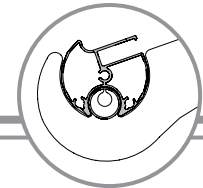


**9**

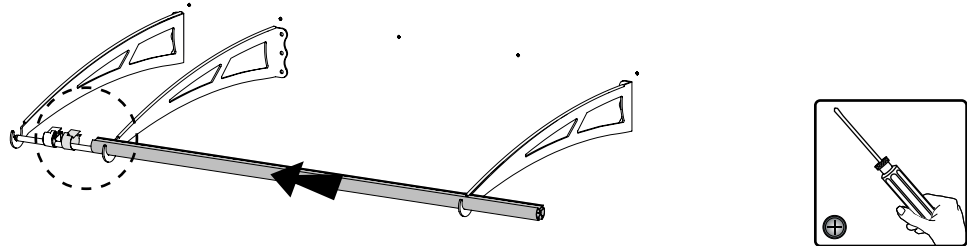
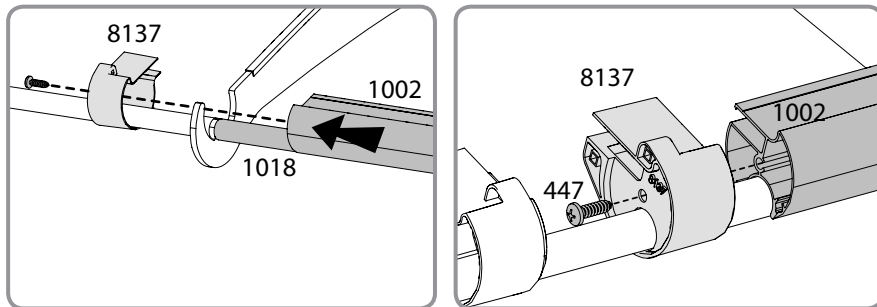


**10**

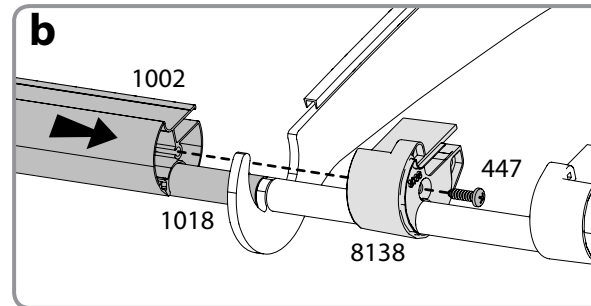
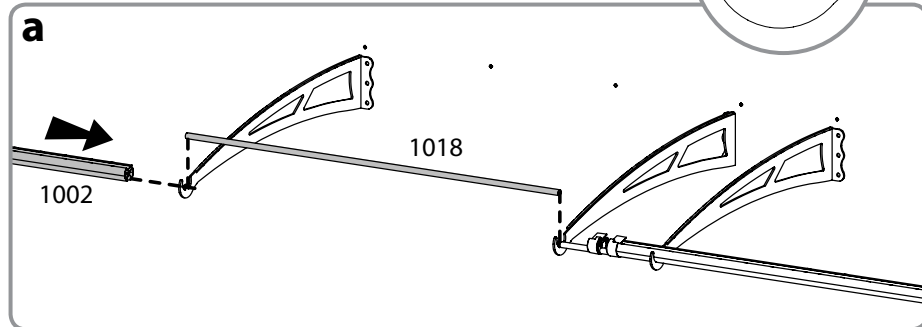




**11**

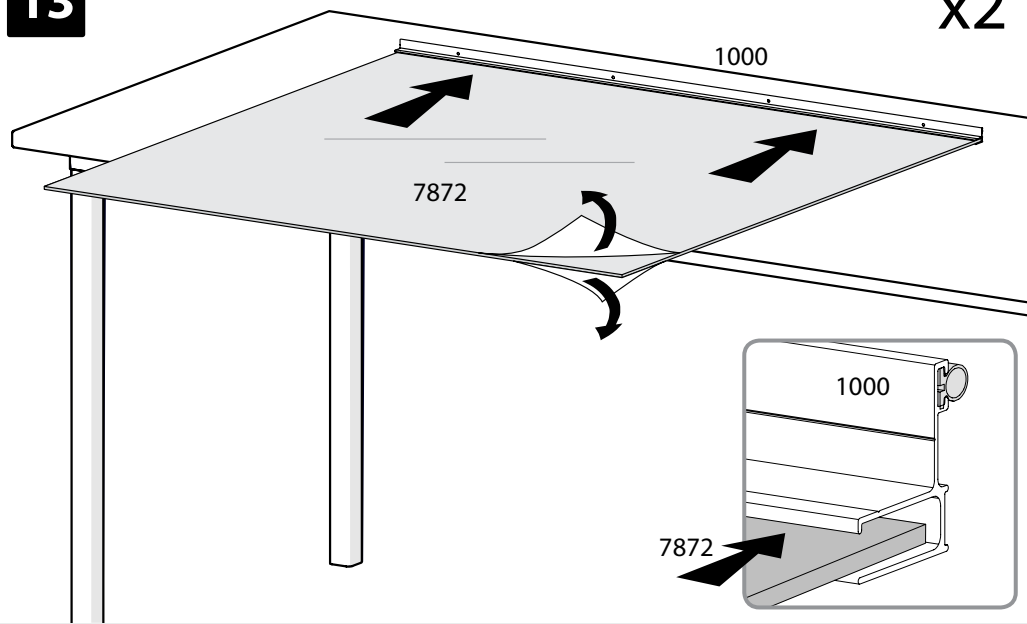


**12**



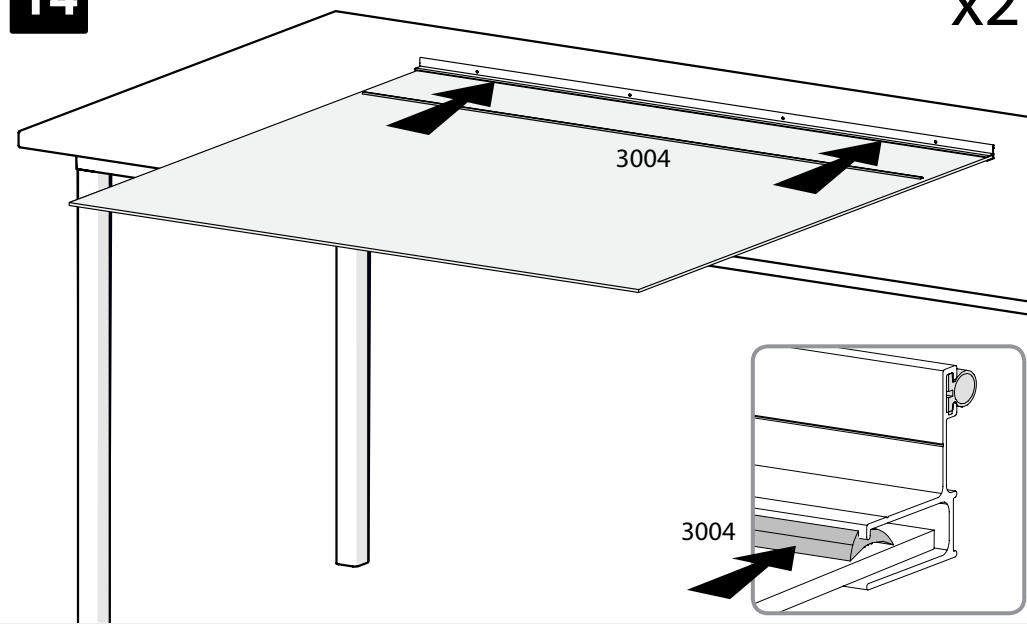
**13**

x2

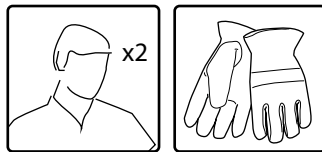
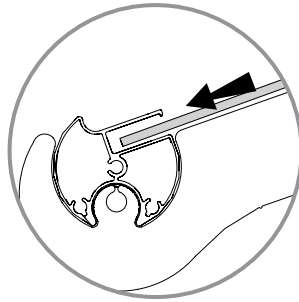
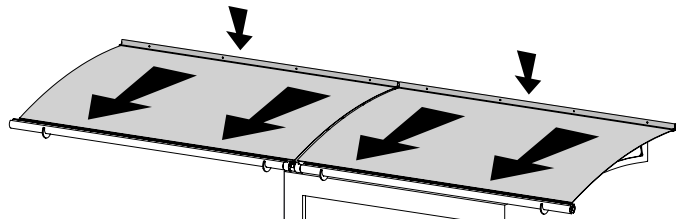


**14**

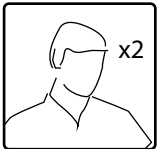
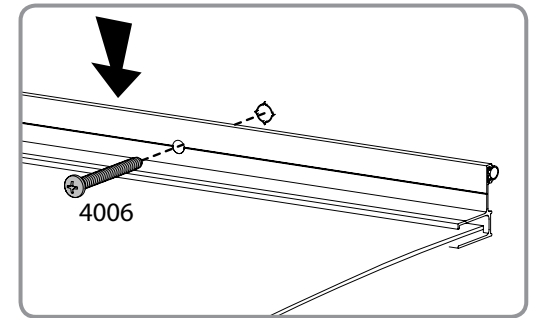
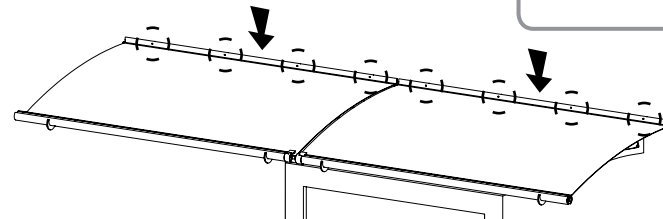
x2



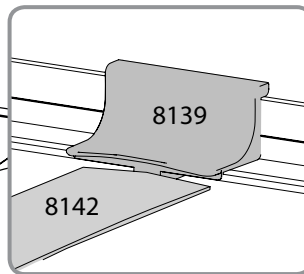
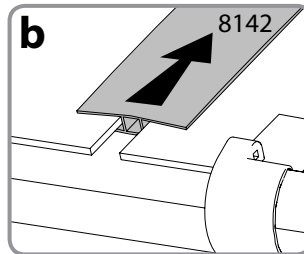
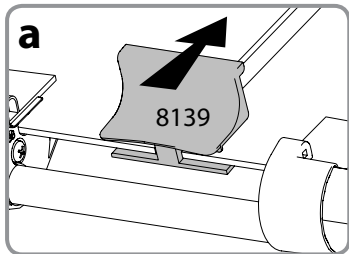
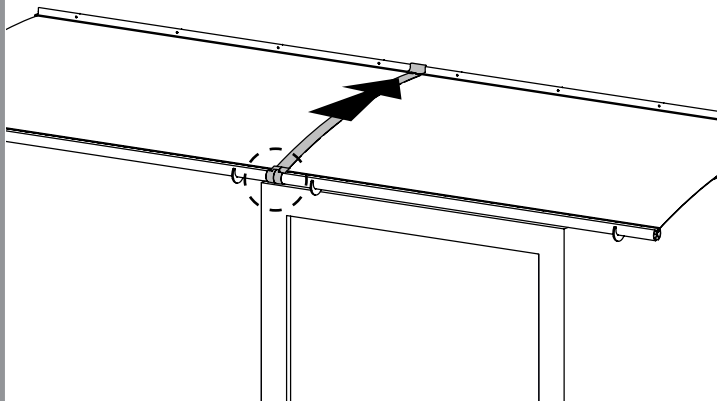
15



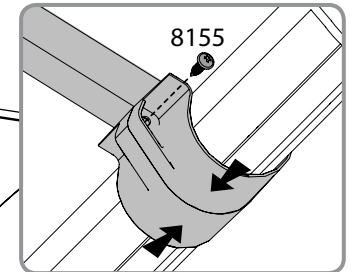
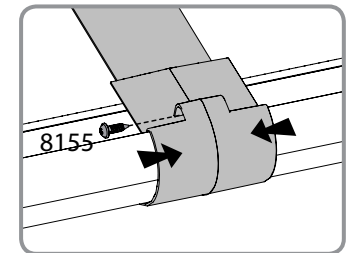
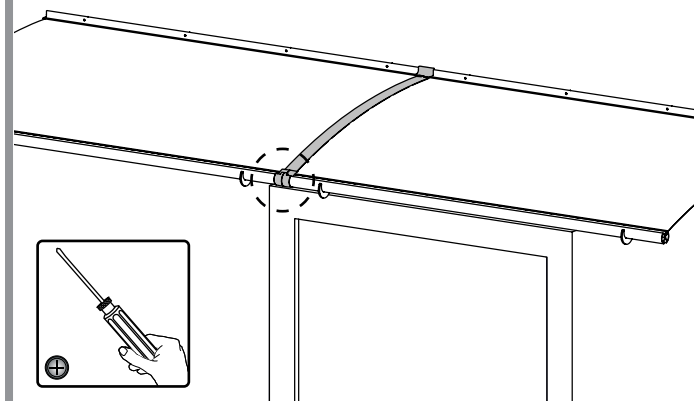
16



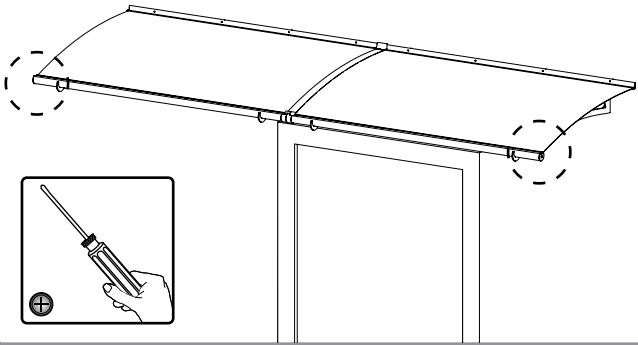
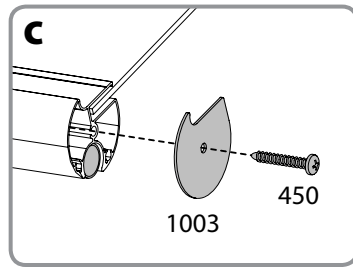
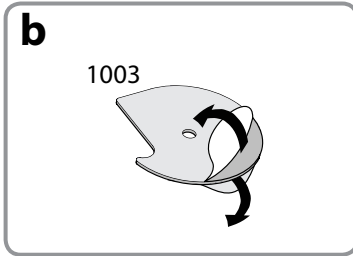
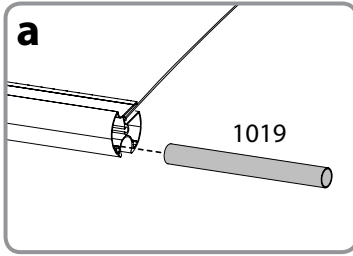
17



18



19



20

