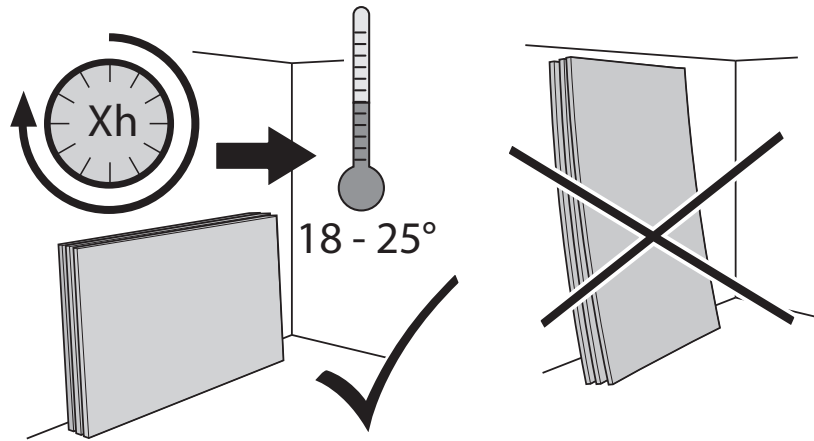




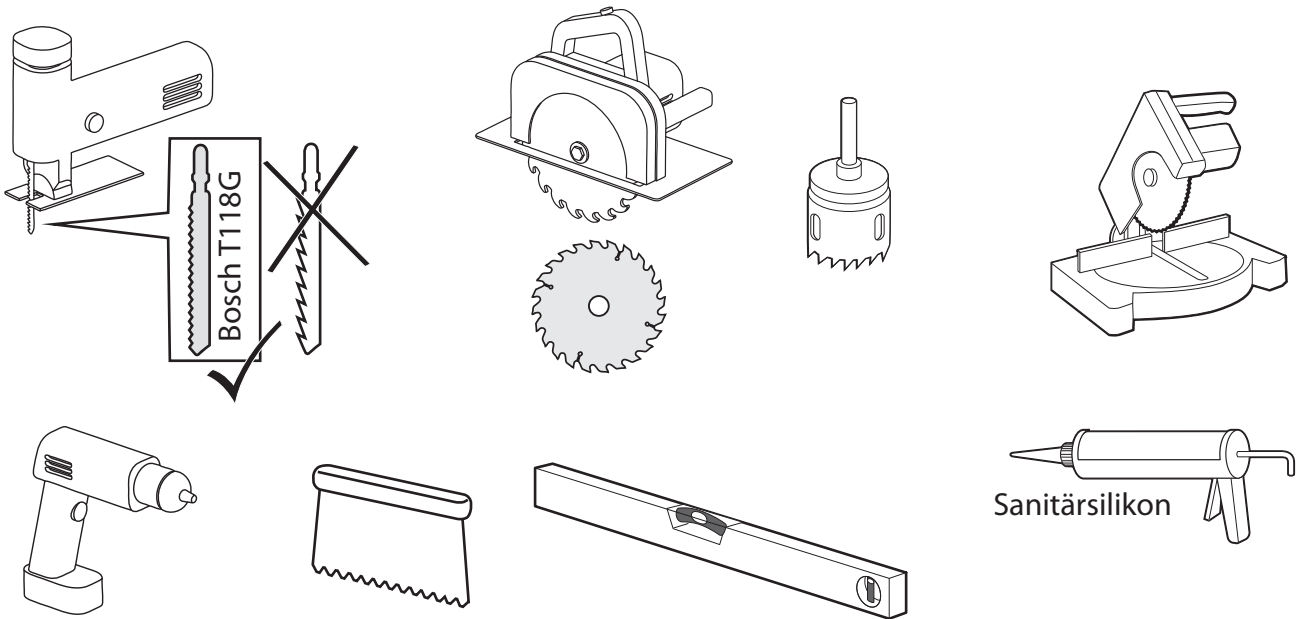
## Montageanleitung Alu-Verbundplatte



Vor Montage Produkt auf Schäden und Vollständigkeit prüfen. Schäden durch Montage erkennbar unvollständig oder mangelhafter Produkte können nicht übernommen werden.

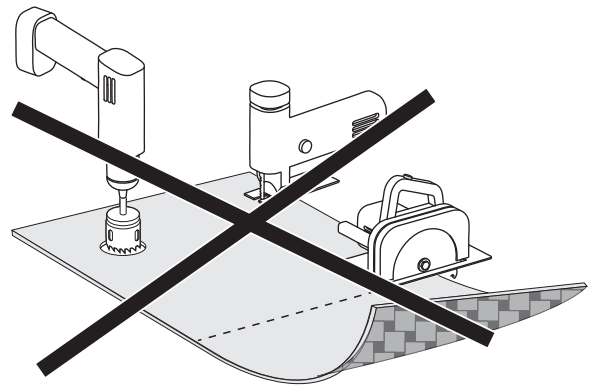
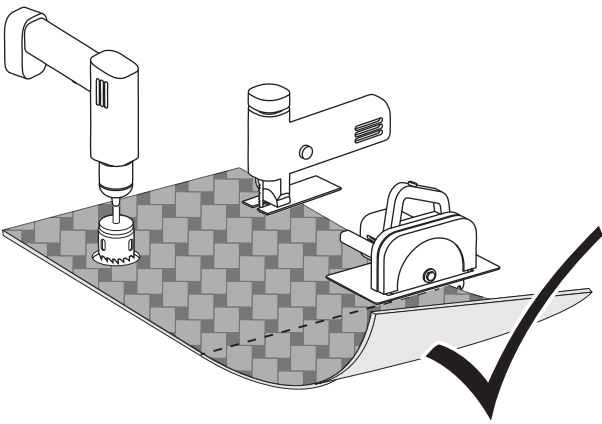
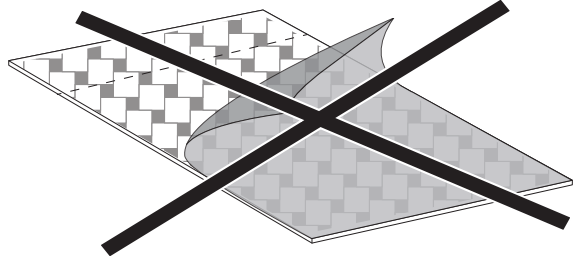
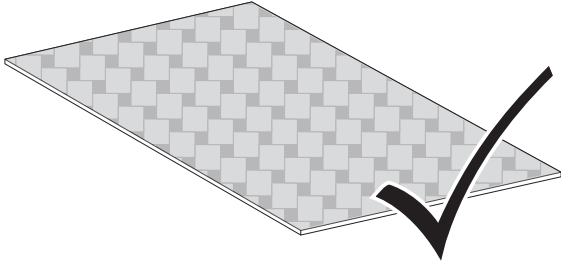


## Benötigtes Werkzeug



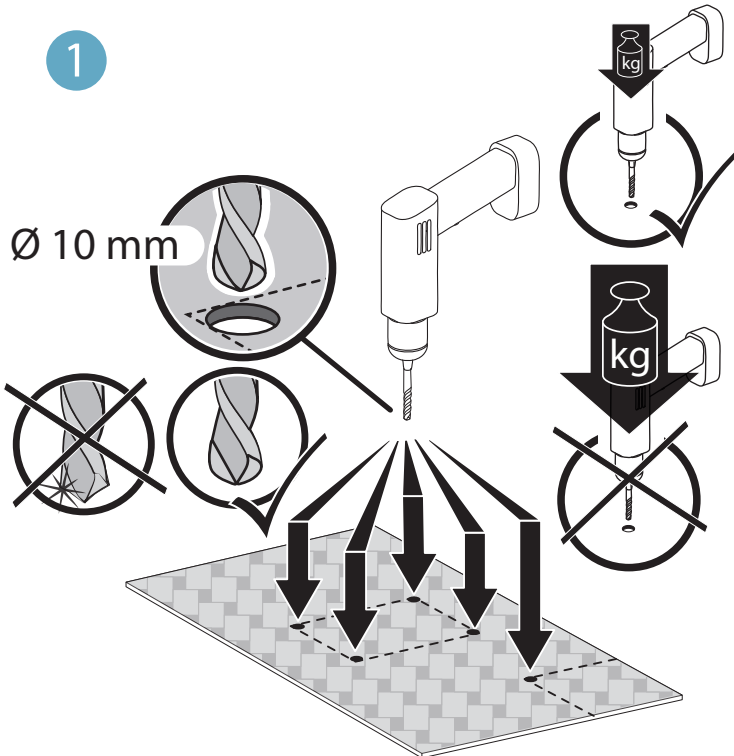


## Korrekte Bearbeitung

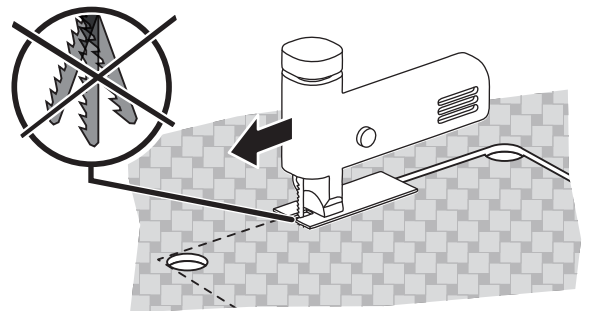


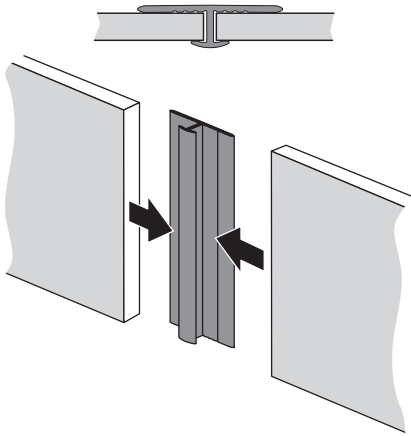
1

Ø 10 mm

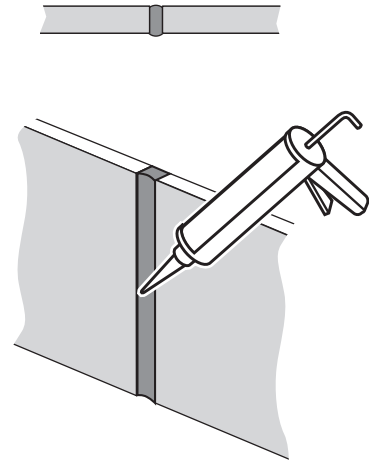


2



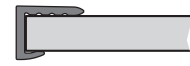
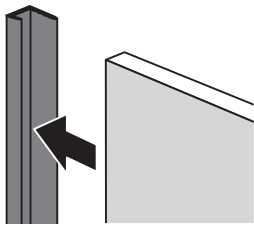


➔ 1 - 7

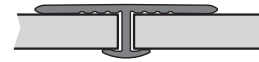
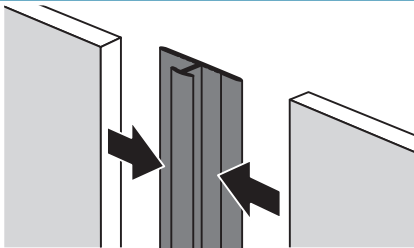


➔ 8 - 17

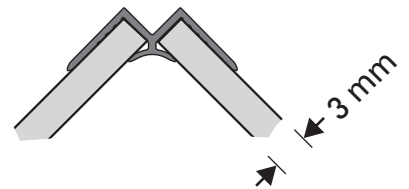
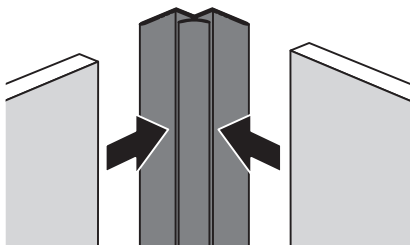
## Montage mit Profilen



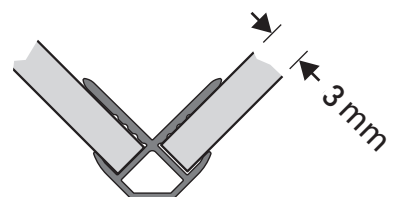
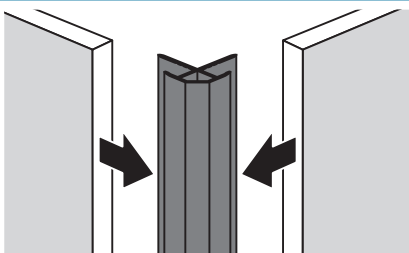
3 mm



3 mm

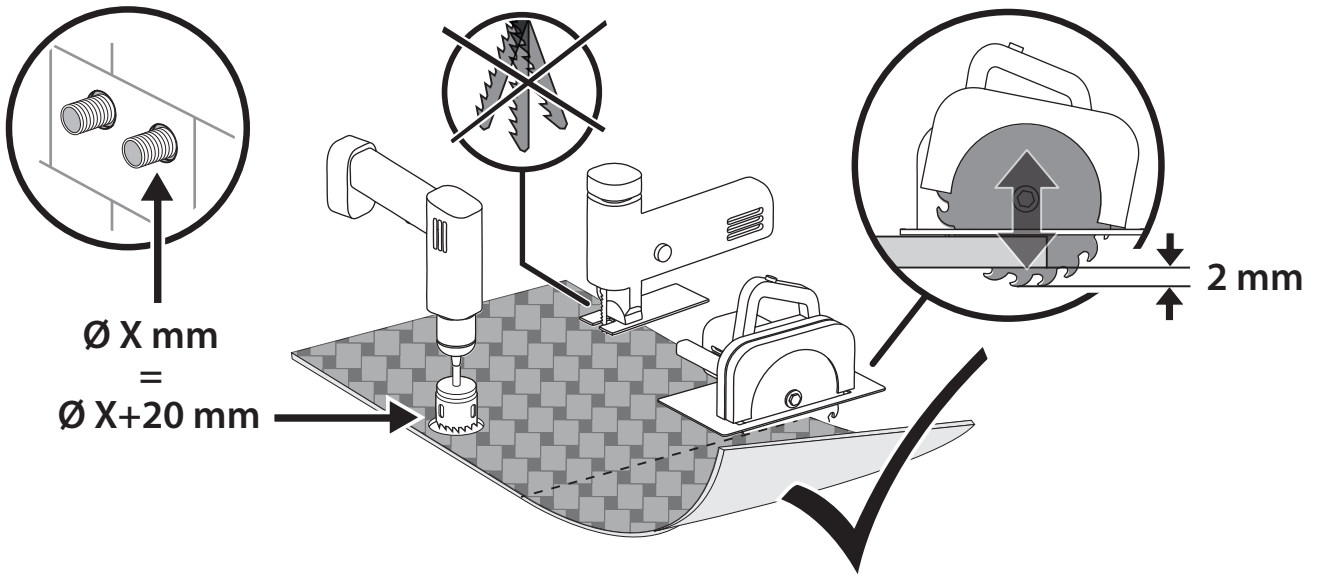


3 mm

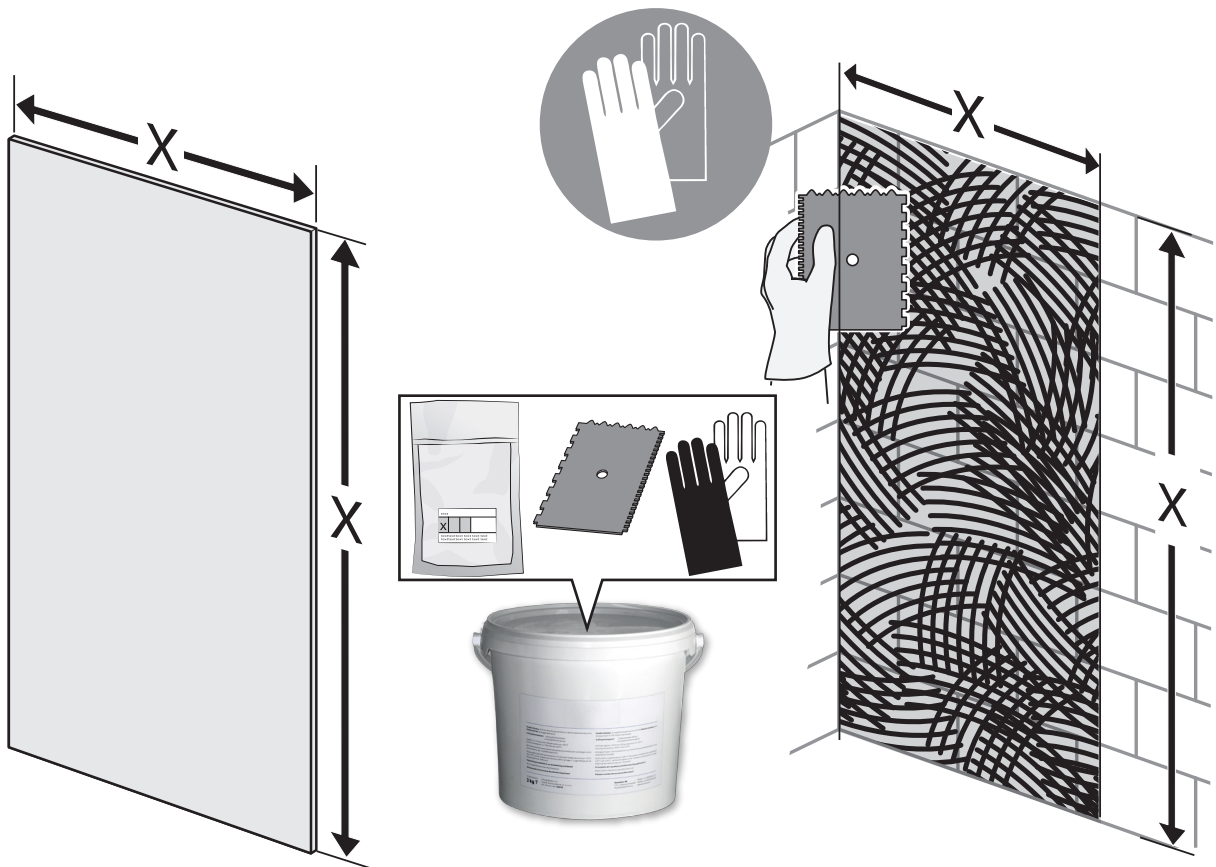


3 mm

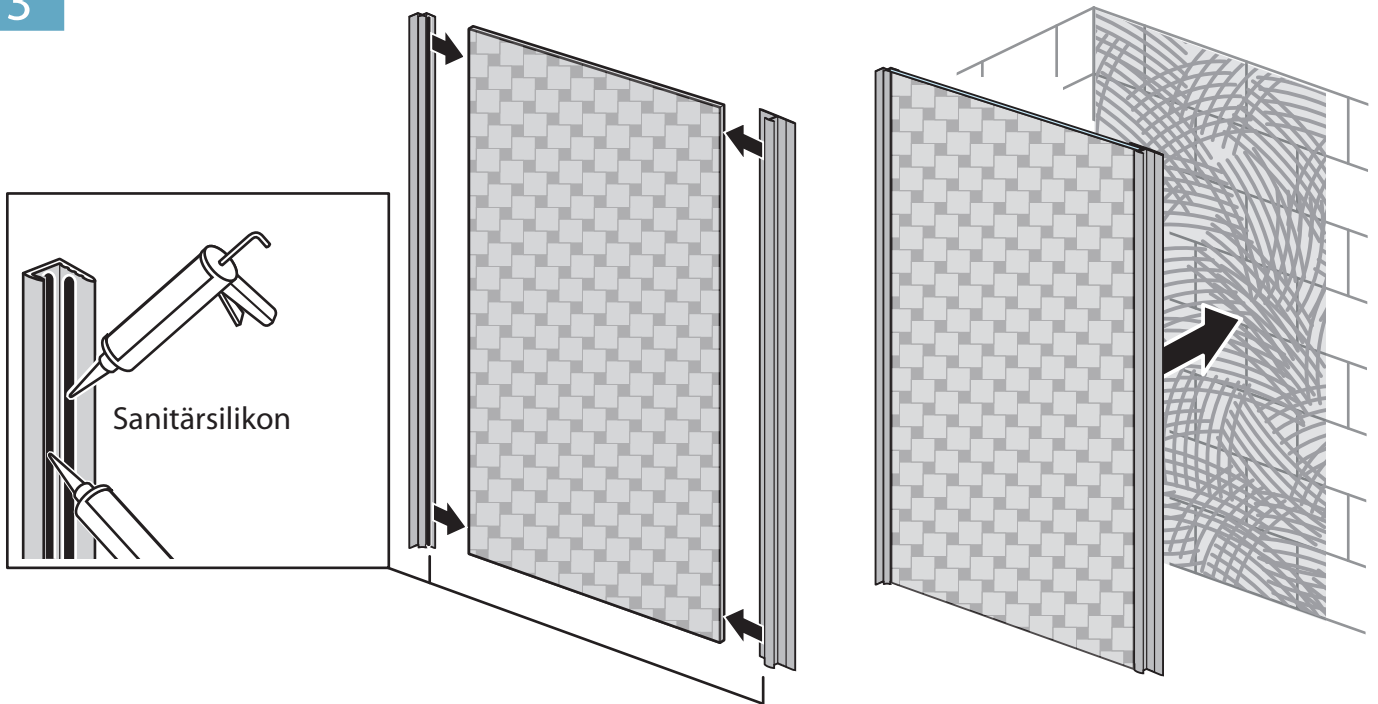
1



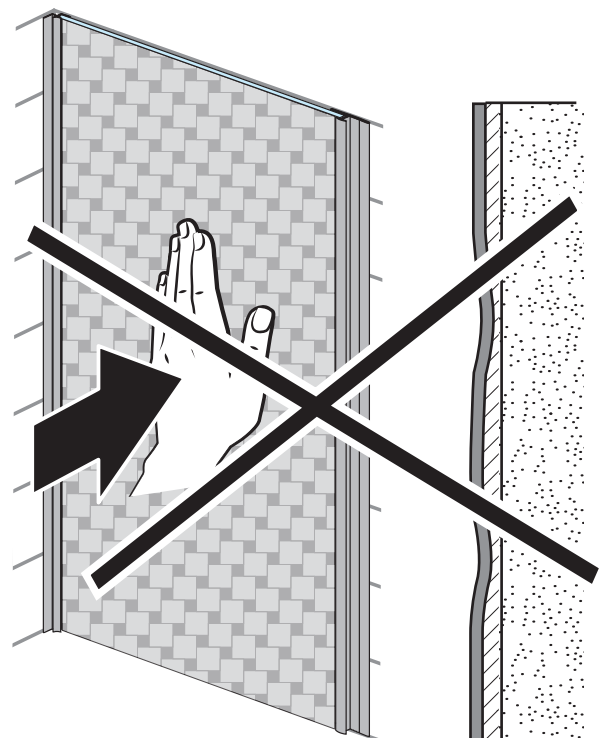
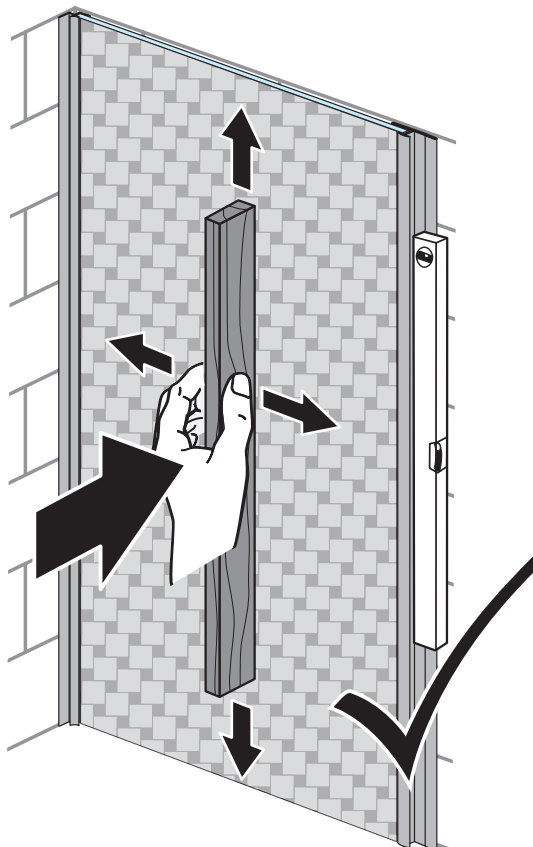
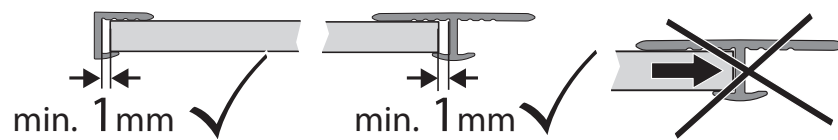
2



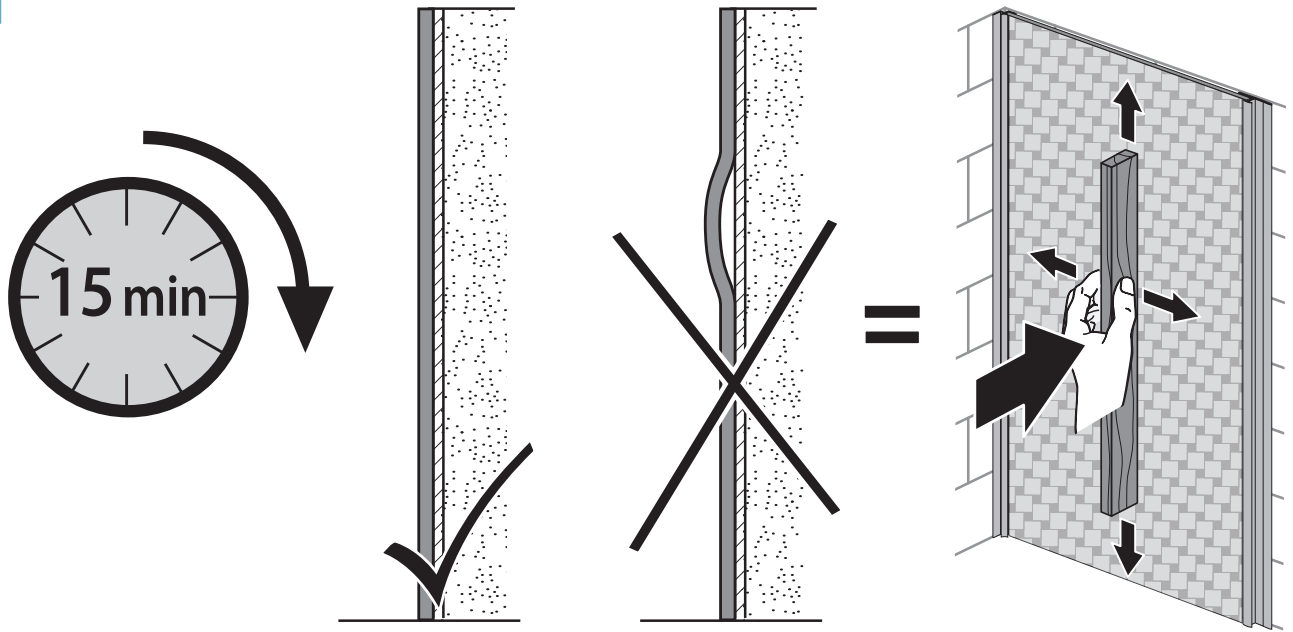
3



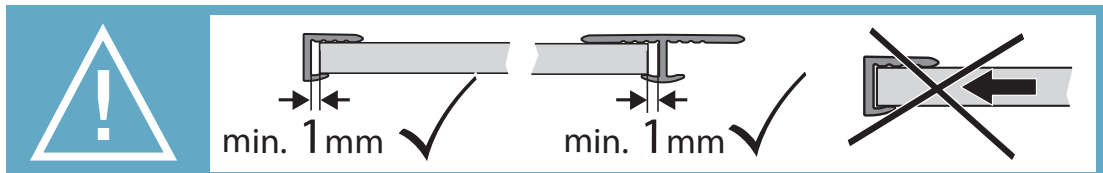
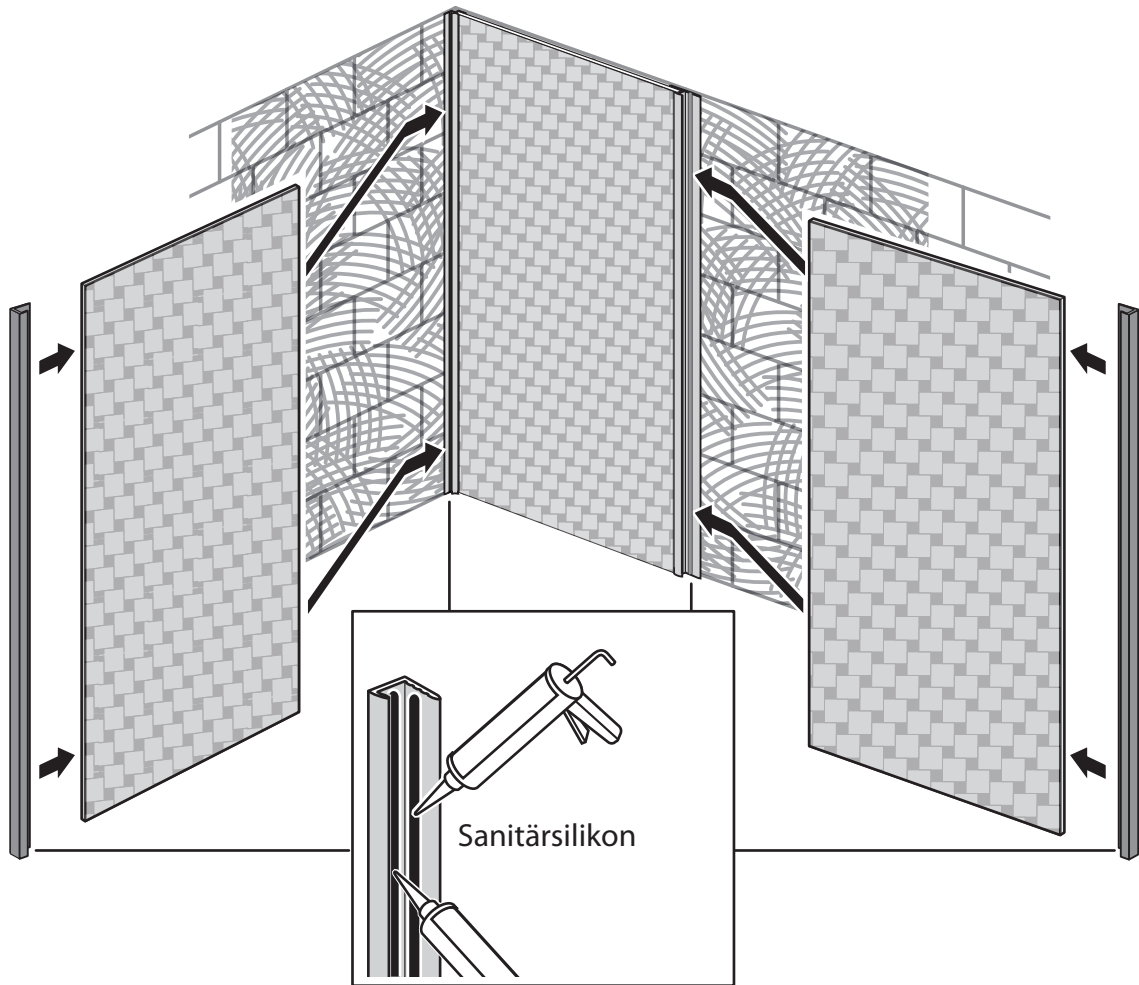
4



5

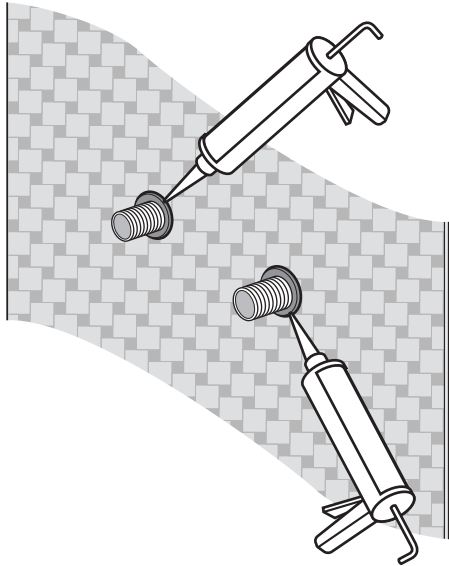


6

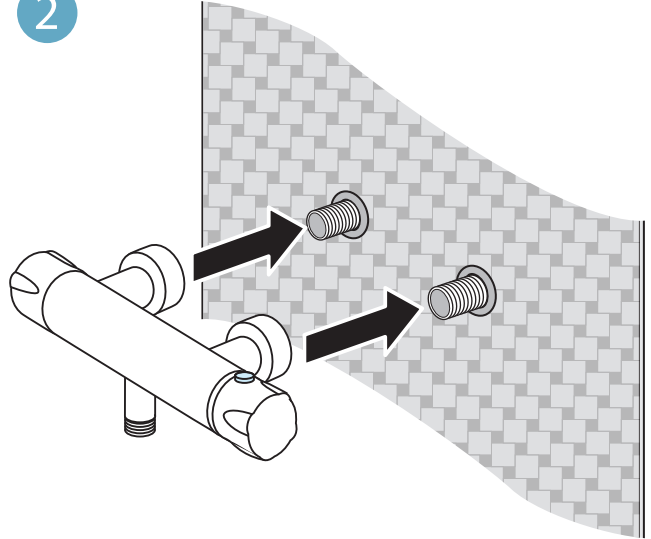


7

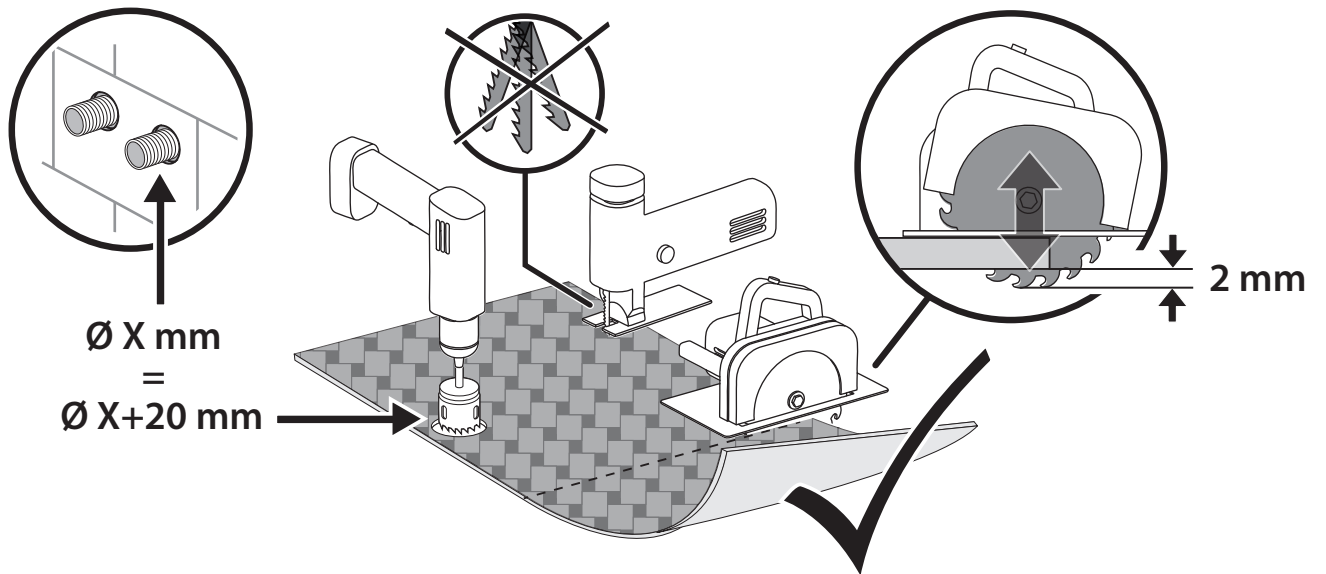
1



2

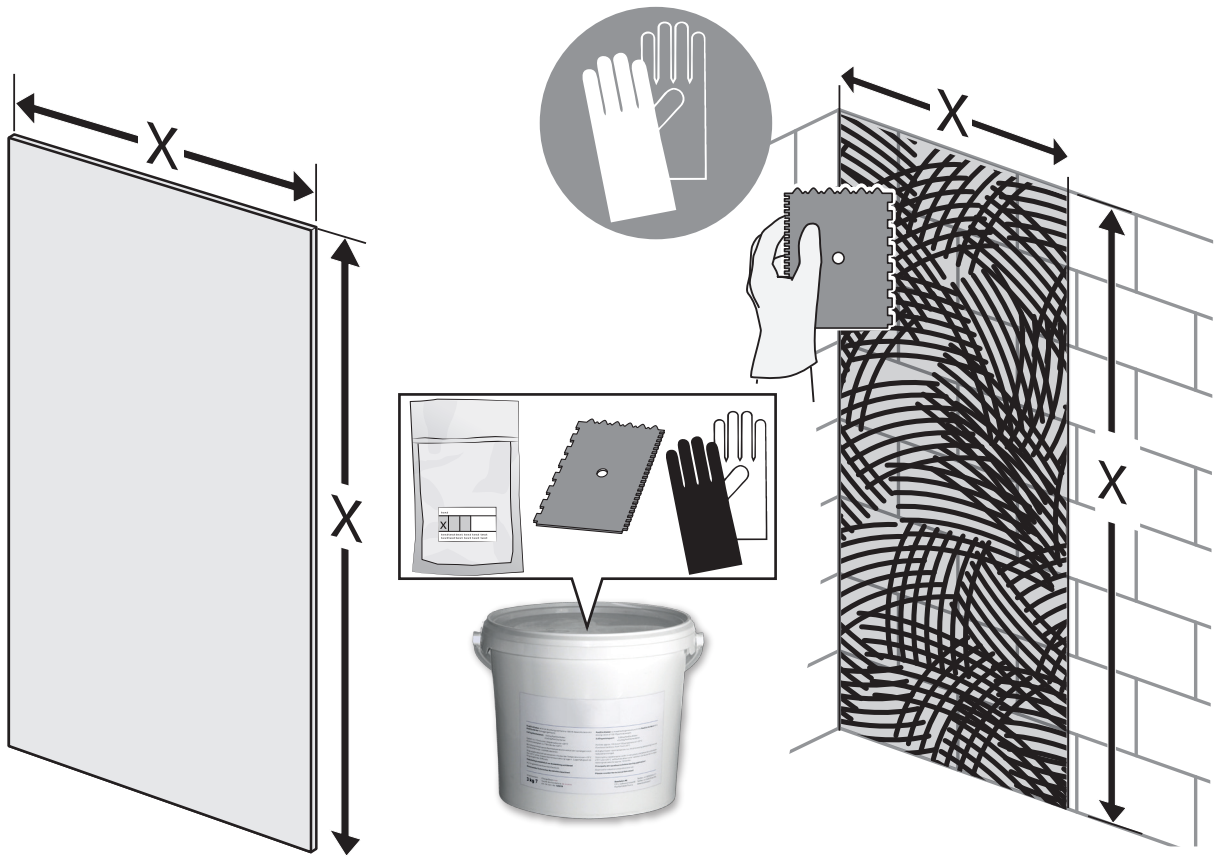


8

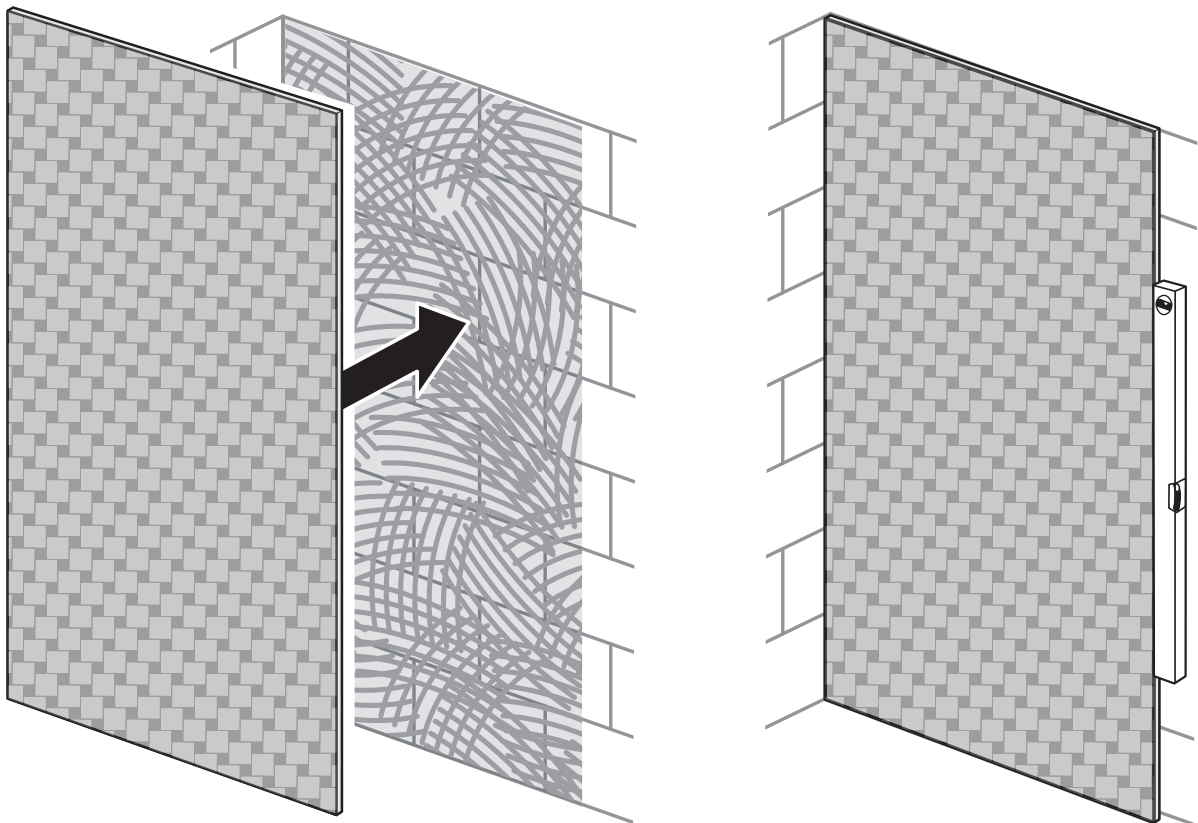


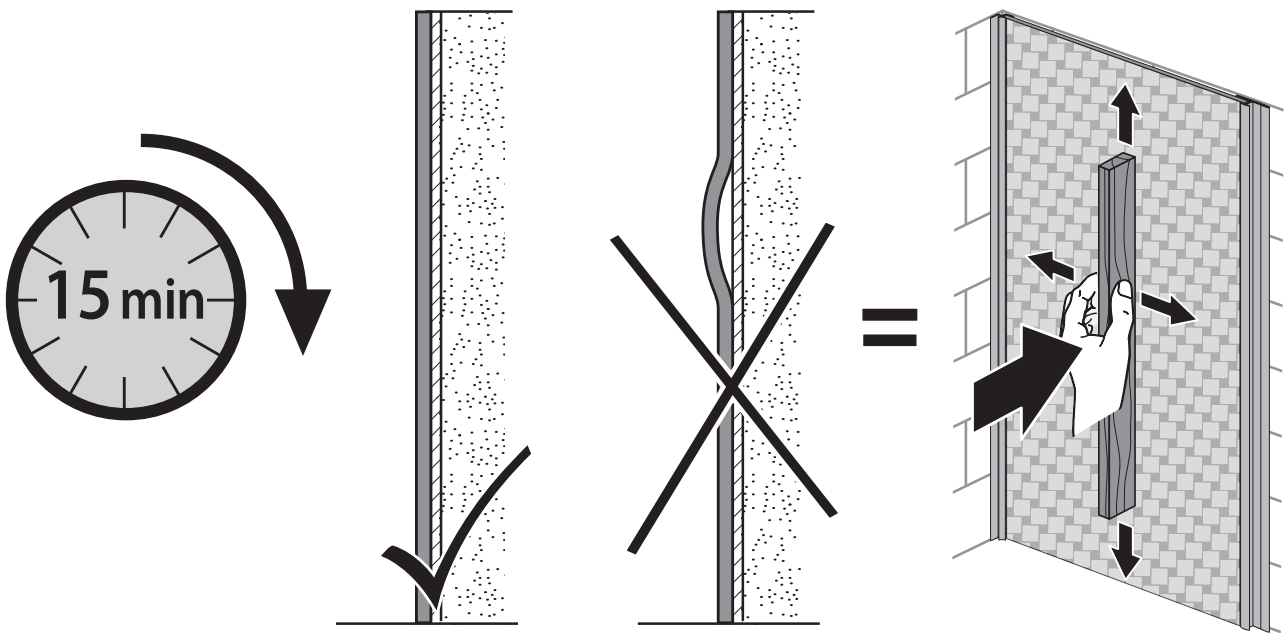
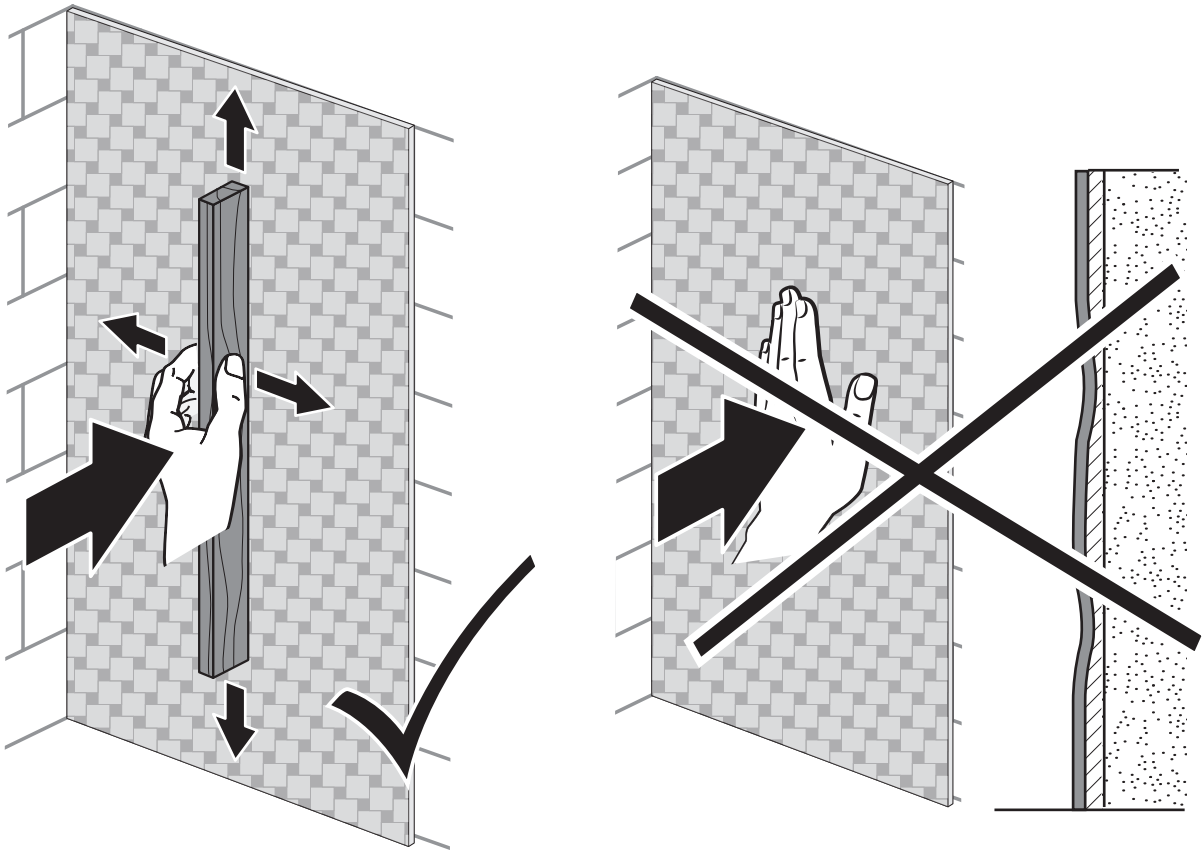


9

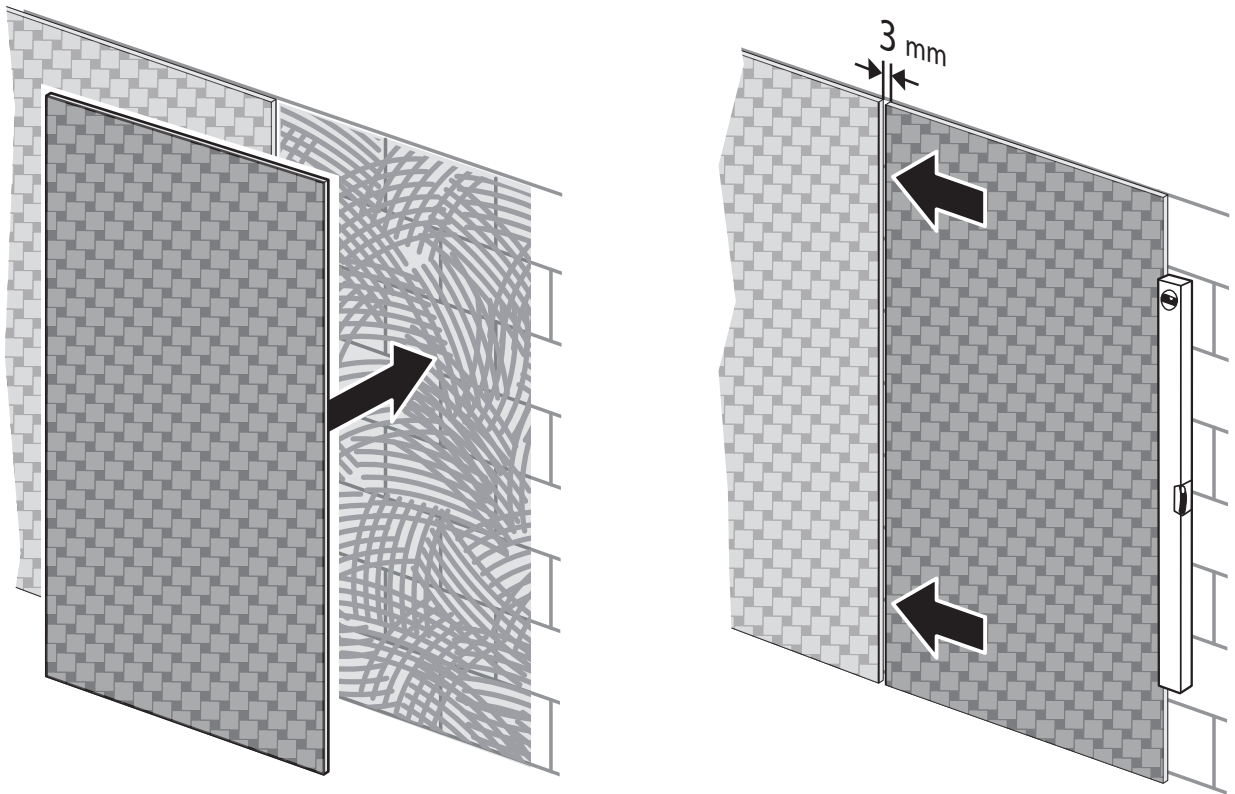


10

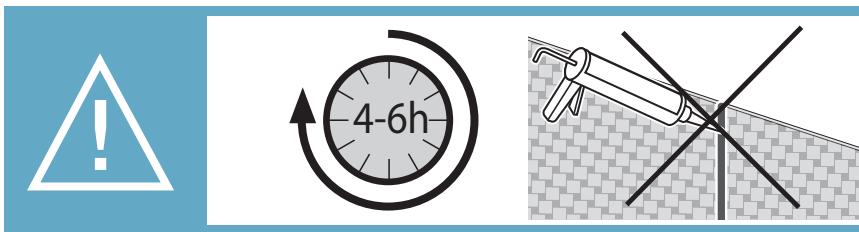




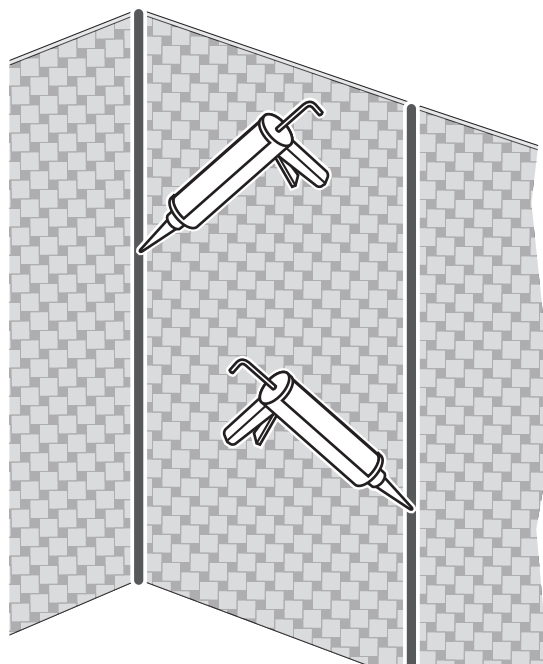
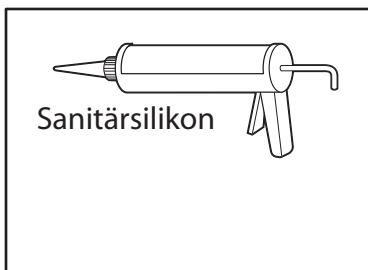
13

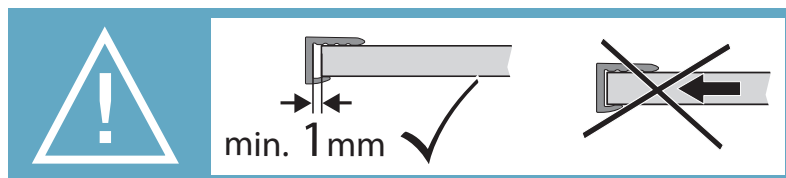
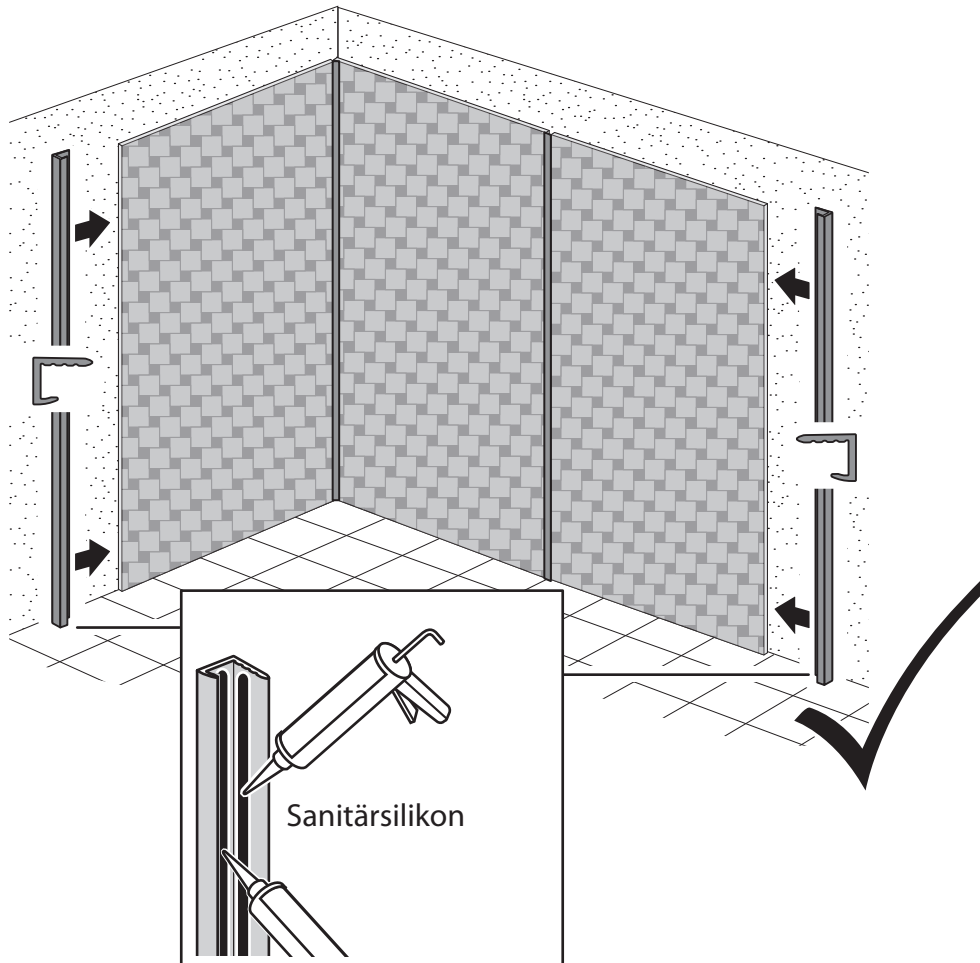


14

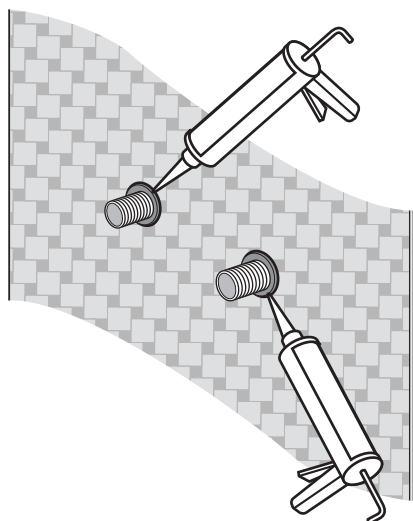


15





1



2

