

# SOJAG

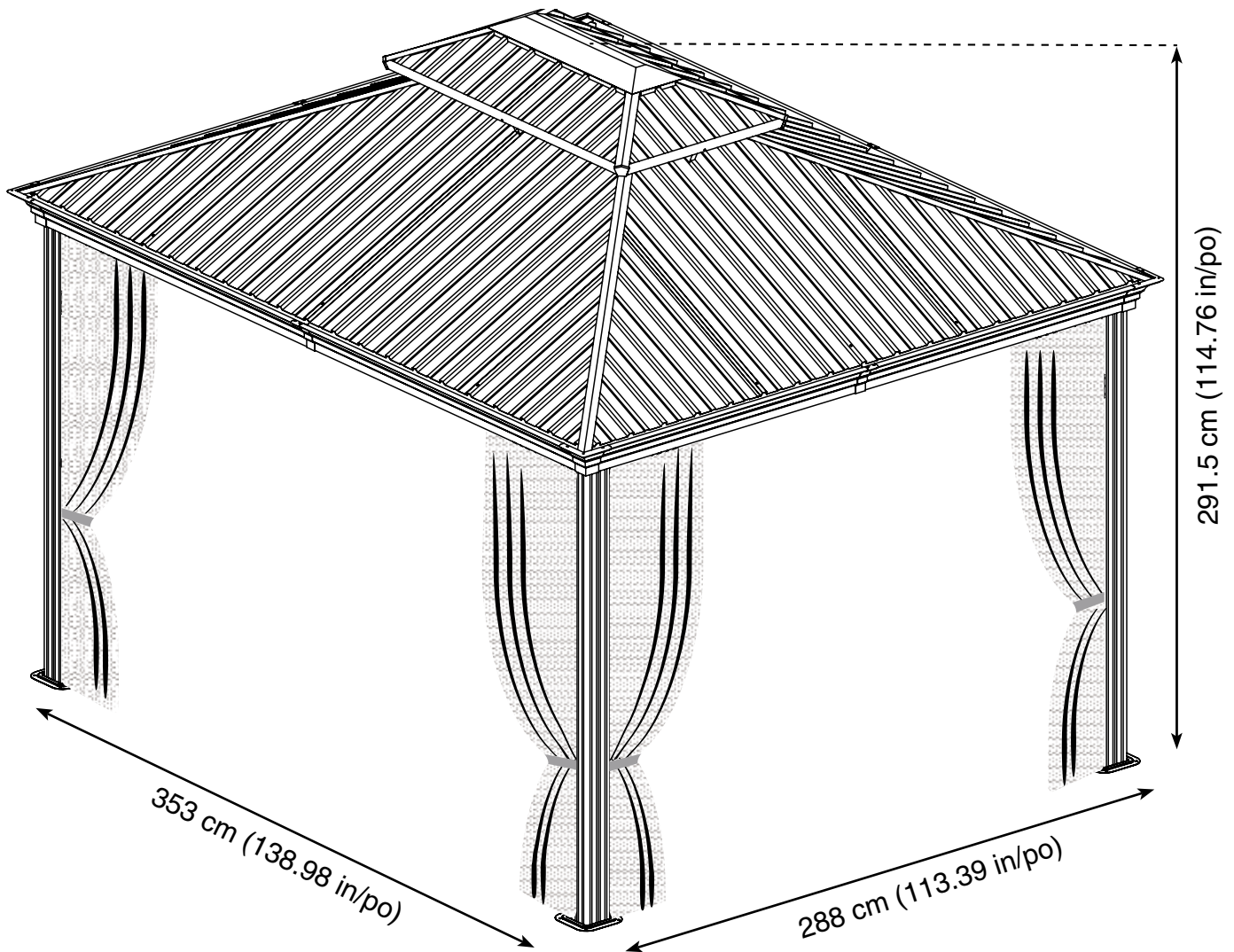
produits saisonniers • seasonal products

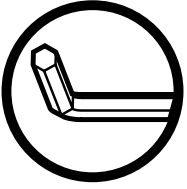
Sojag code : 500-6156980

CUP/UPC code : 772830156980

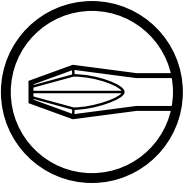
QUESTIONS? 1 866-901-1649

## Assembly Manual / Guide d'assemblage / Manual de ensamblaje / 조립 설명서 / Montageanleitung





Use the hex keys in the box. / Utilisez les clés hexagonales fournies dans la boîte. / Utilice las llaves hexagonales en la caja. / 상자에 육각 키를 사용 하십시오. / Verwenden Sie die Sechskantschlüssel in der Box.



Please use a Phillips screwdriver. / Utilisez un tournevis de type Phillips / Por favor, use un destornillador Phillips. / 십자 드라이버를 사용 하십시오. / Bitte verwenden Sie einen Kreuzschraubenzieher.



You may need to use a drill for this step. / Vous pouvez avoir besoin d'utiliser une perceuse pour cette étape. / Puede que tenga que utilizar un taladro para este paso. / 이 단계에선 드릴을 사용해야 할 수도 있습니다. / Für diesen Schritt können Sie einen Bohrer verwenden.



Wearing protective gloves is recommended. / Le port de gants de protection est recommandé / El uso de guantes de protección se recomienda. / 보호 장갑을 착용 하는 것이 좋습니다. / Das Tragen von Schutzhandschuhen wird empfohlen.



Two or more people are required at this stage. / Deux personnes ou plus sont nécessaires à cette étape. / Dos o más personas se requieren en esta etapa. / 이 단계에서는 두 명 이상이 필요합니다. / Für diesen Bauschritt sind 2 oder mehr Personen erforderlich.

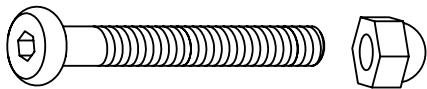


Do not tighten screws all the way for now. / Ne pas visser fermement pour l'instant. / No atornille con firmeza por ahora. / 아직 나사를 단단히 조이지 마십시오. / Bitte die Schrauben zum jetzigen Zeitpunkt noch nicht fest anziehen.

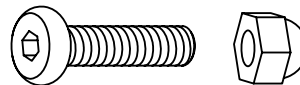


Sold separately. / Vendus séparément. / vendido en las opciones. / 옵션 판매 / Optional erhältlich

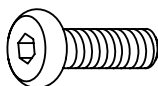
**S** X 20 (+2)



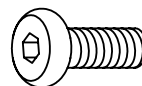
**T** X 64 (+7)



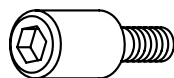
**U** X 21 (+3)



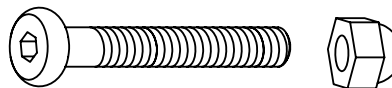
**V** X 220 (+10)



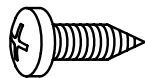
**X** X 16 (+2)



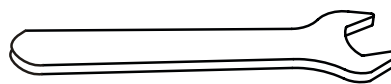
**X1** X 8 (+2)



**Y** X 24 (+5)



**W2** X 1

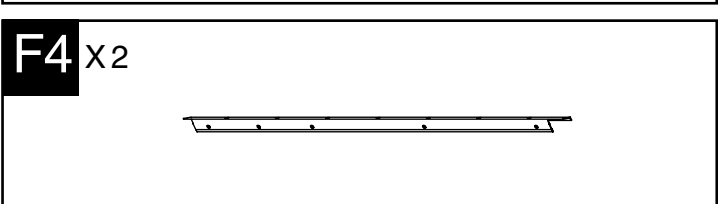
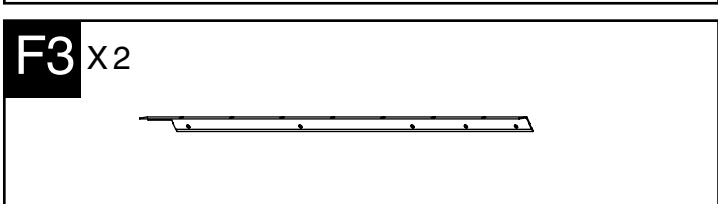
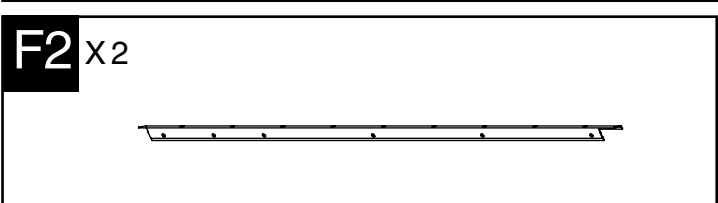
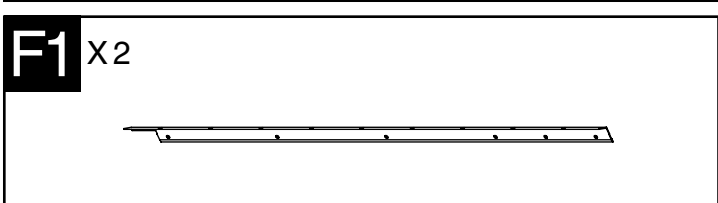
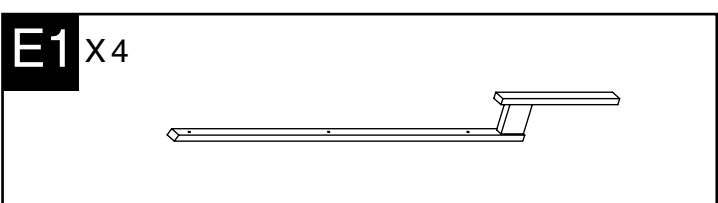
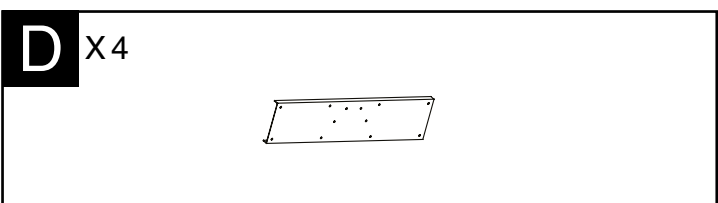
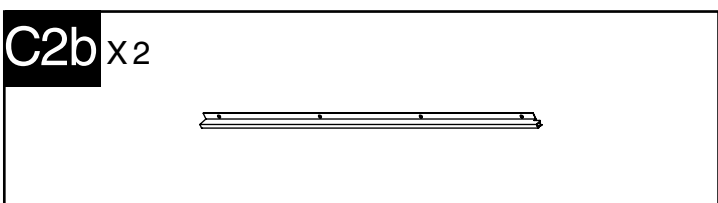
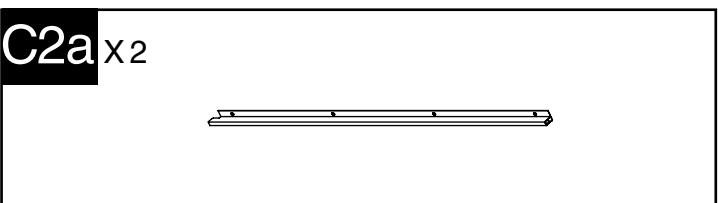
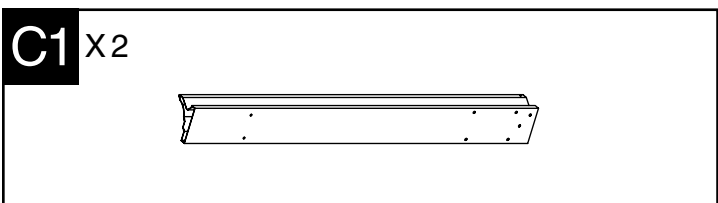
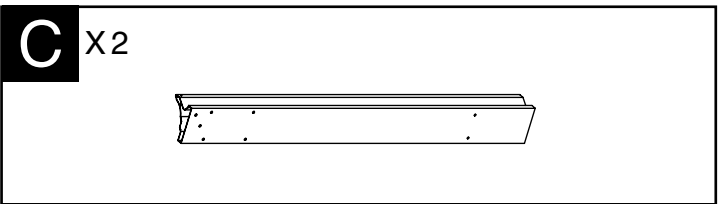
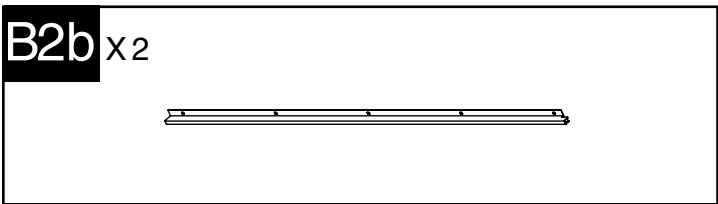
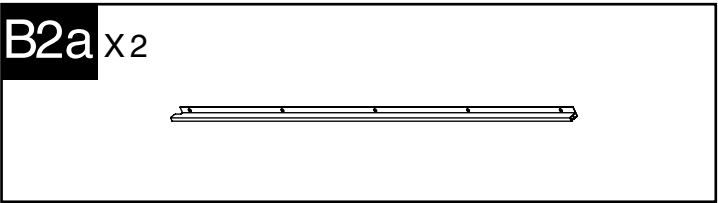
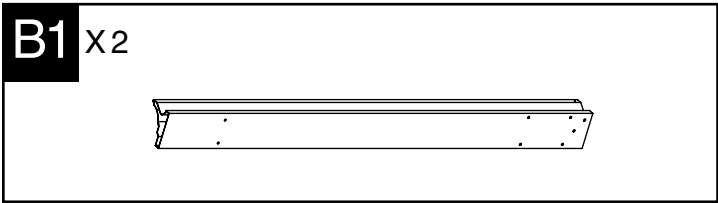
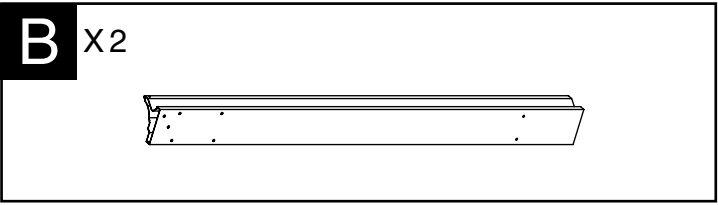
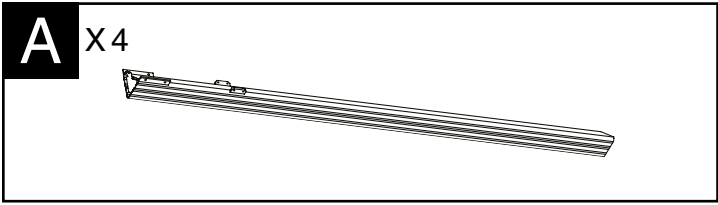



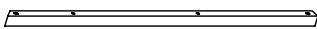


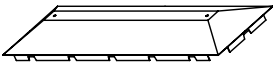
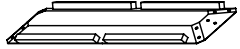







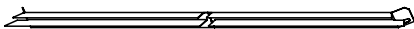


**Wa** X 2




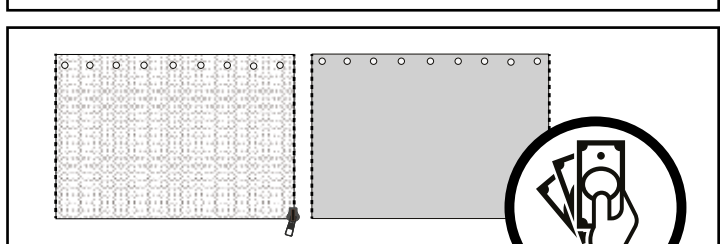
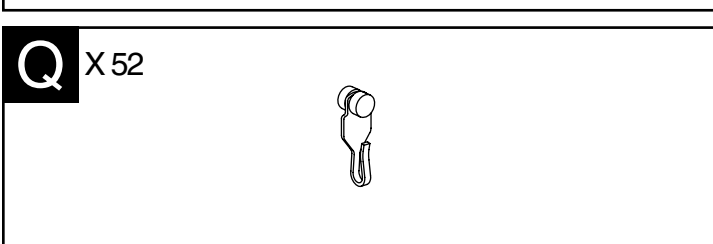
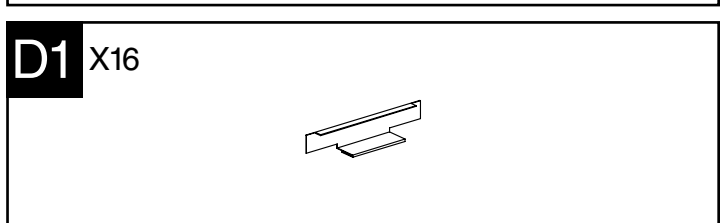
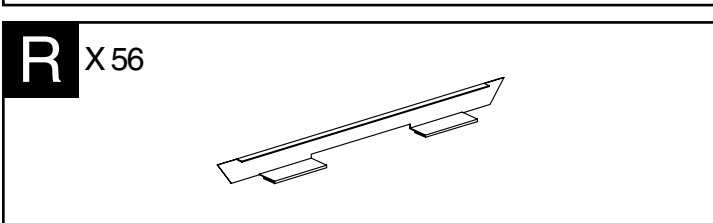
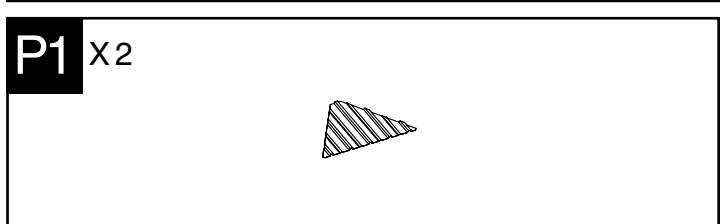
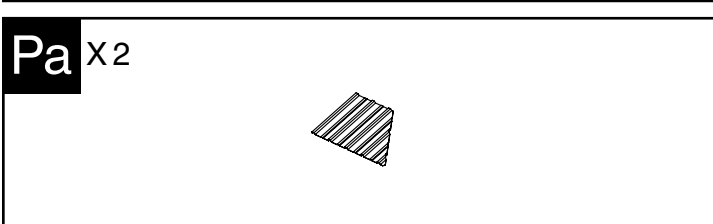
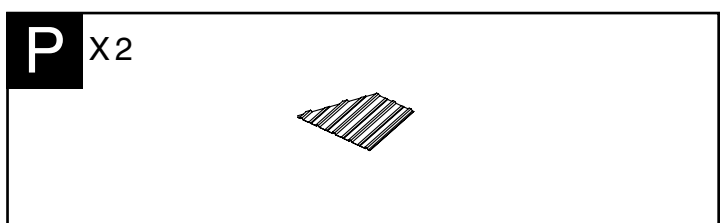
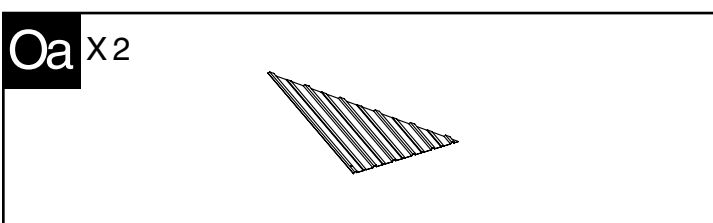
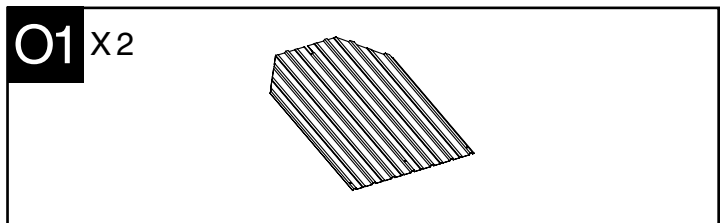
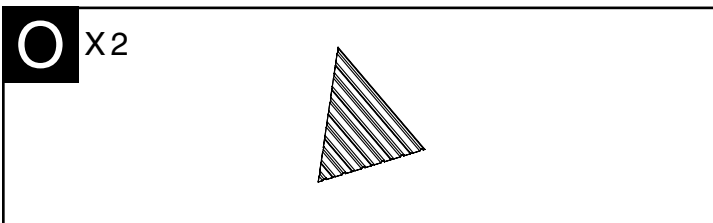
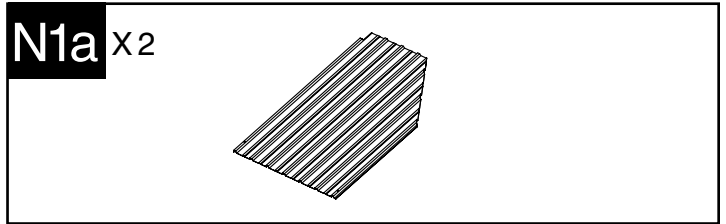
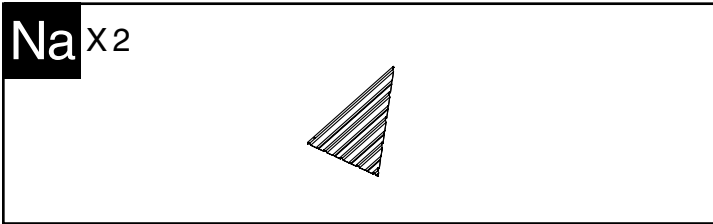
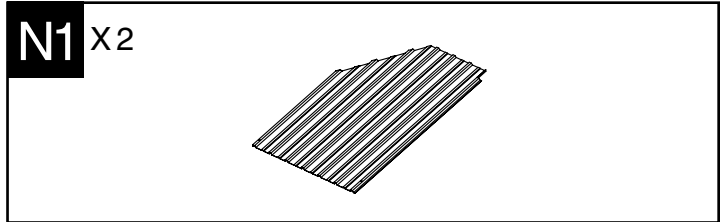
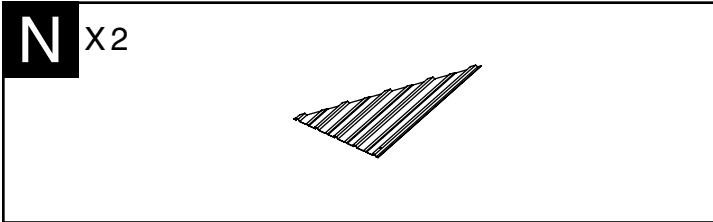
**Z** X 1

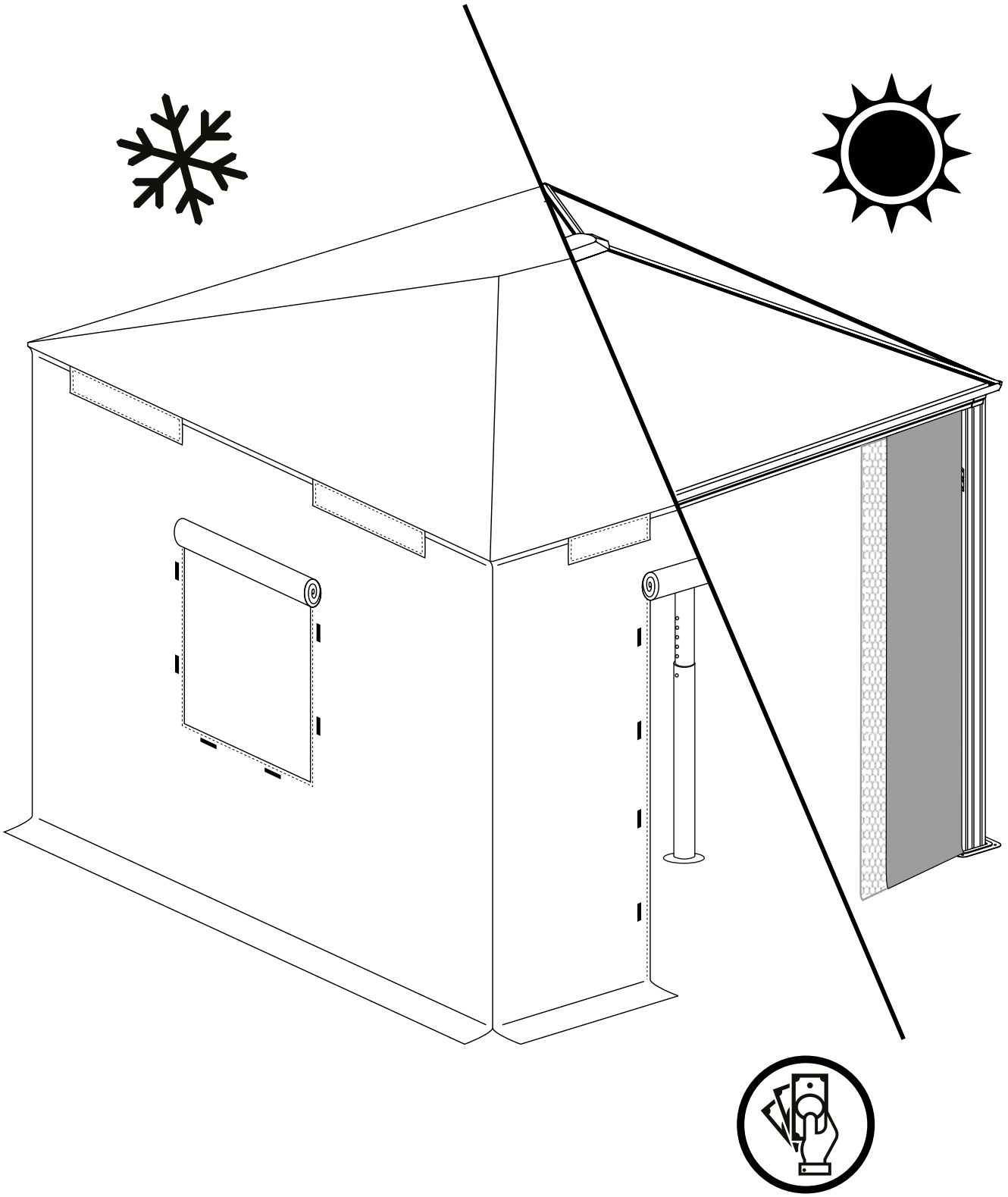


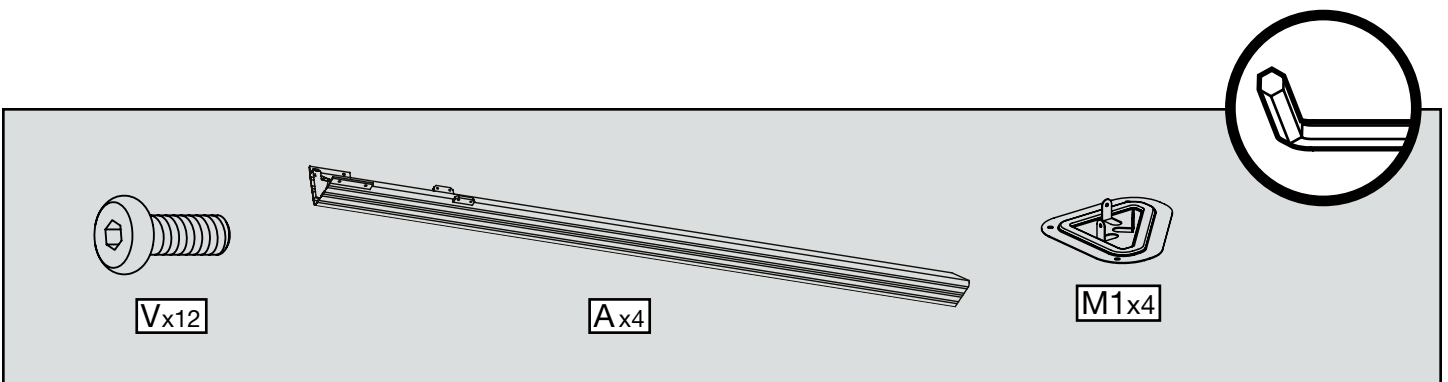
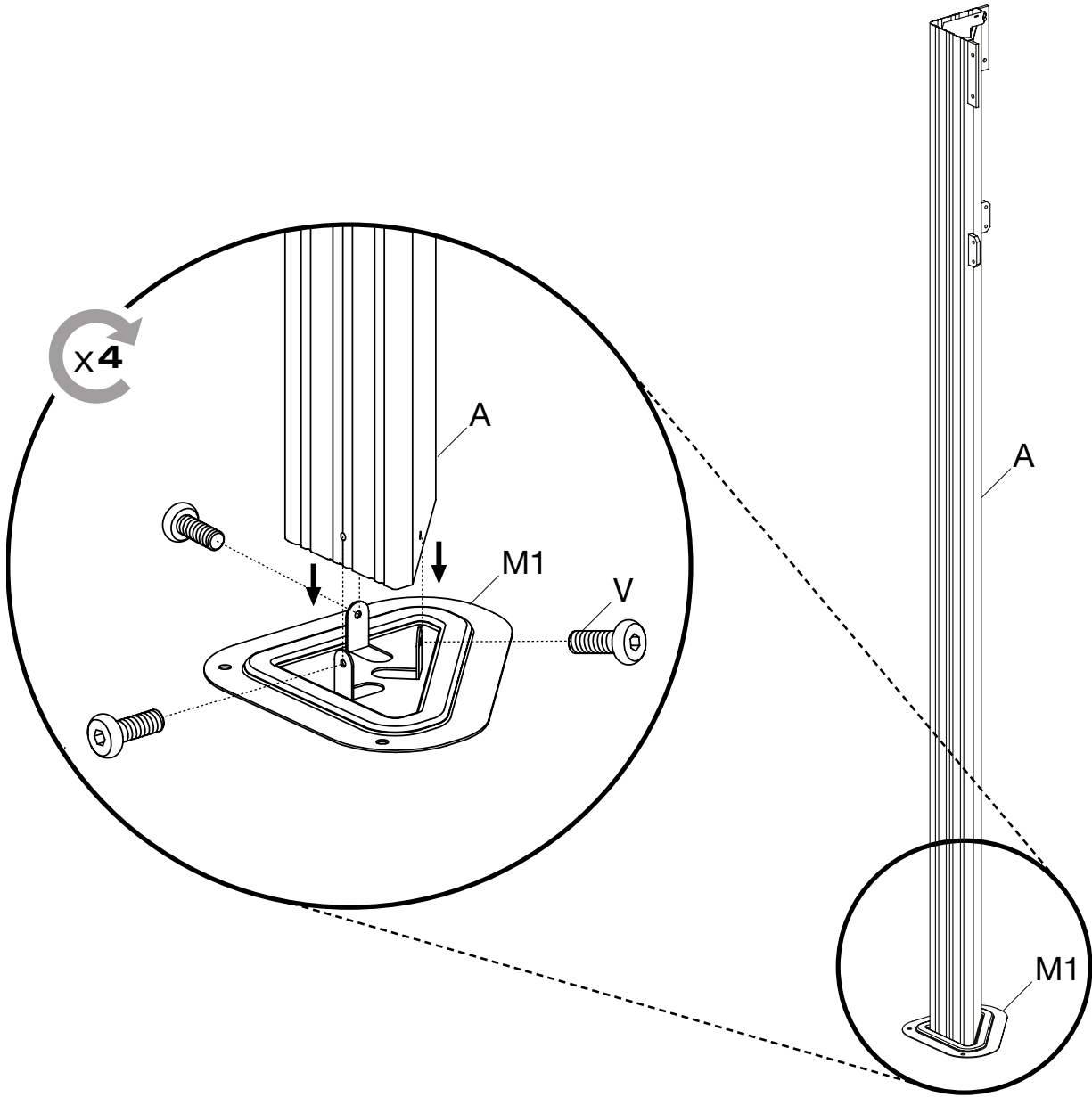


<b>H</b> X4 	<b>I</b> X4 
<b>J</b> X2 	<b>J1</b> X2 
<b>K</b> X1 	<b>K1</b> X1 
<b>L1</b> X4 	<b>L2</b> X4 
<b>M1</b> X4 	<b>M2</b> X8 
<b>M3</b> X4 	<b>M4</b> X4 
<b>M5</b> X96 	<b>R1</b> X2 
<b>R2</b> X2 	<b>W</b> X4 

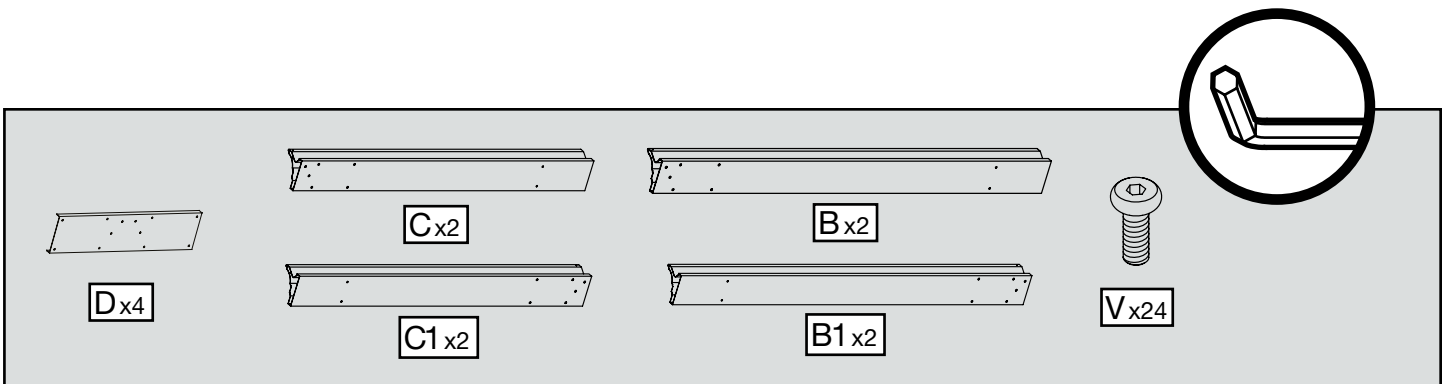
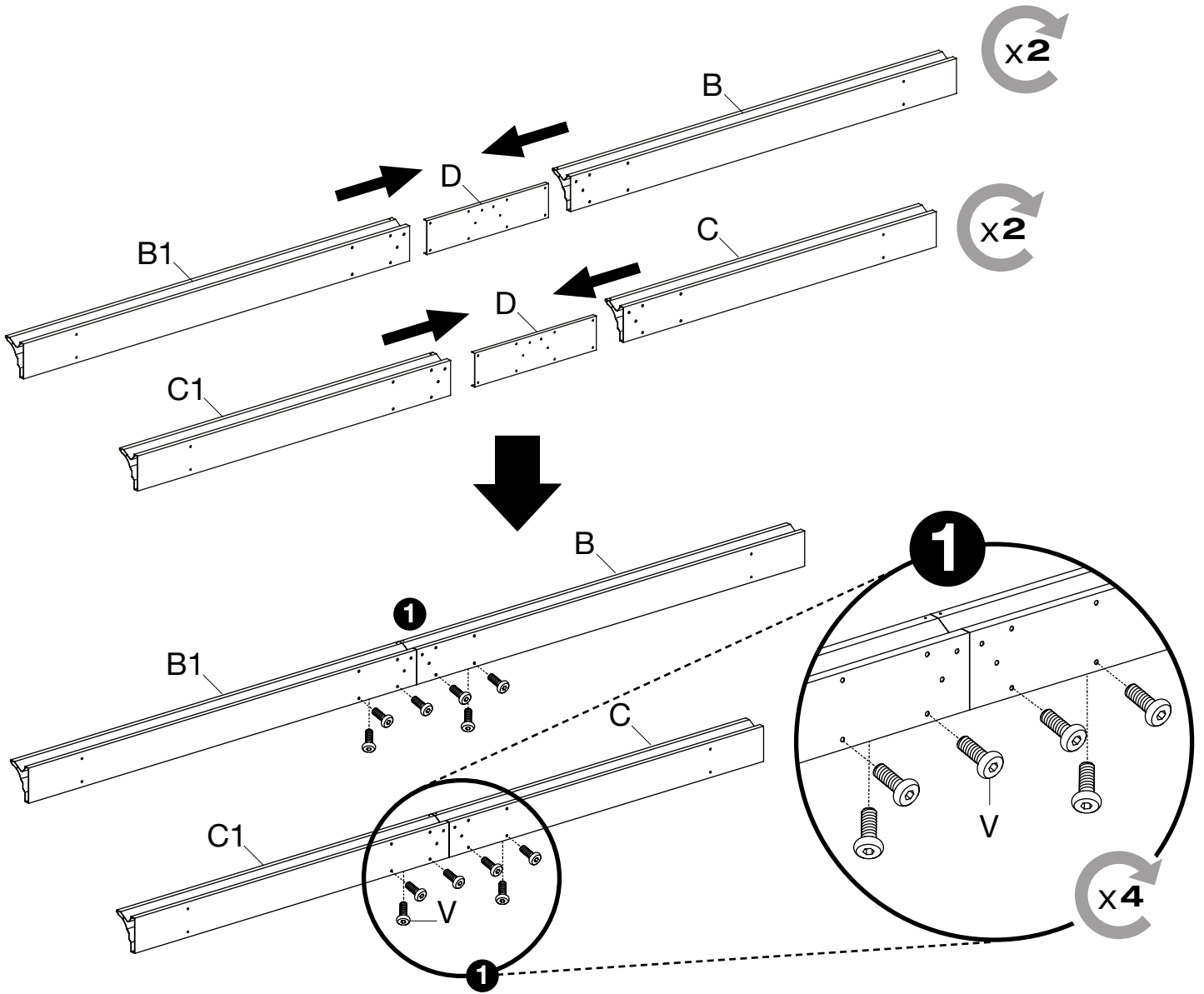
<b>W1</b> X4 
---

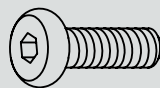
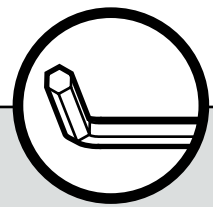
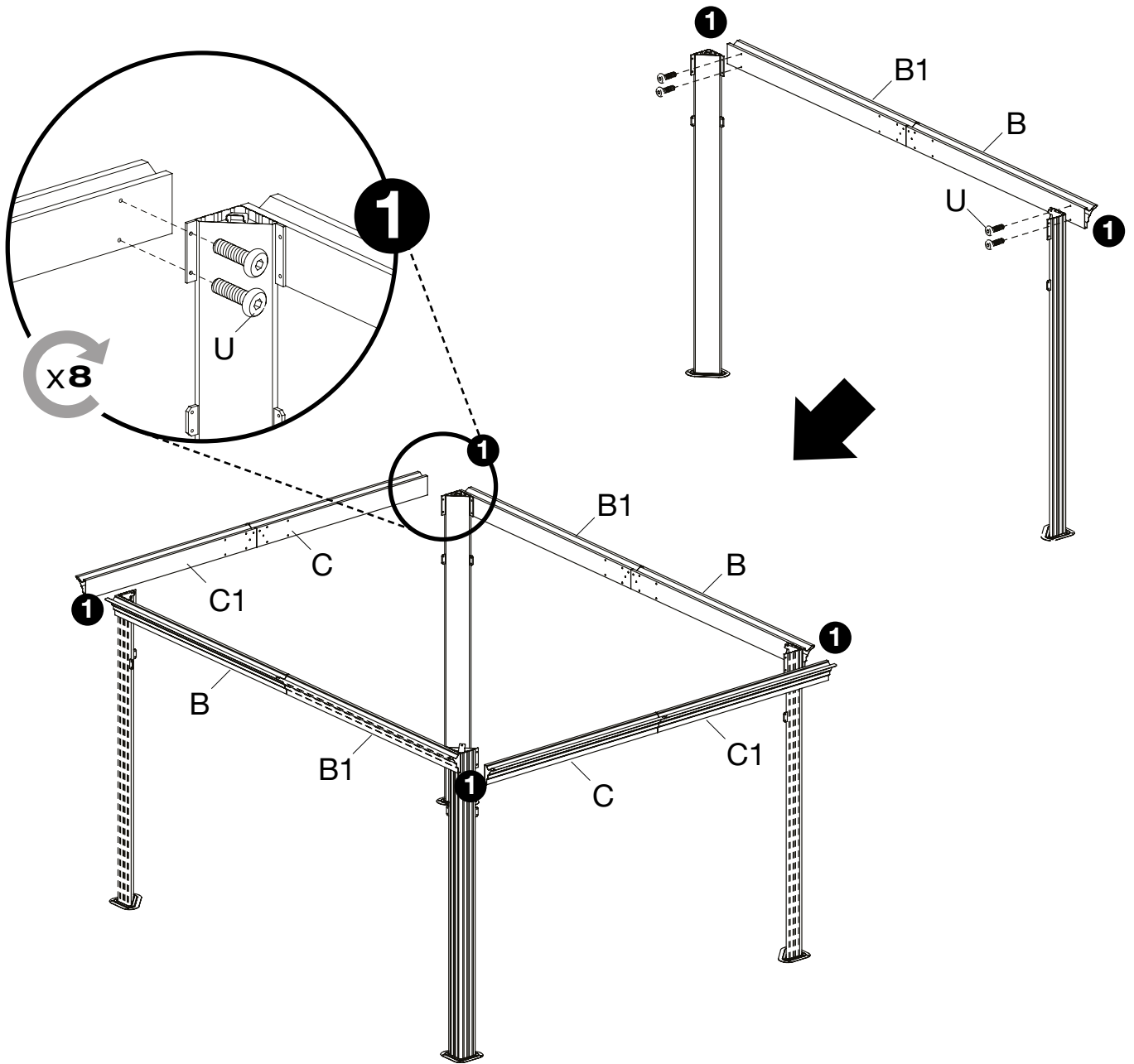




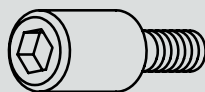
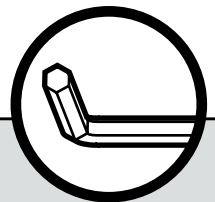
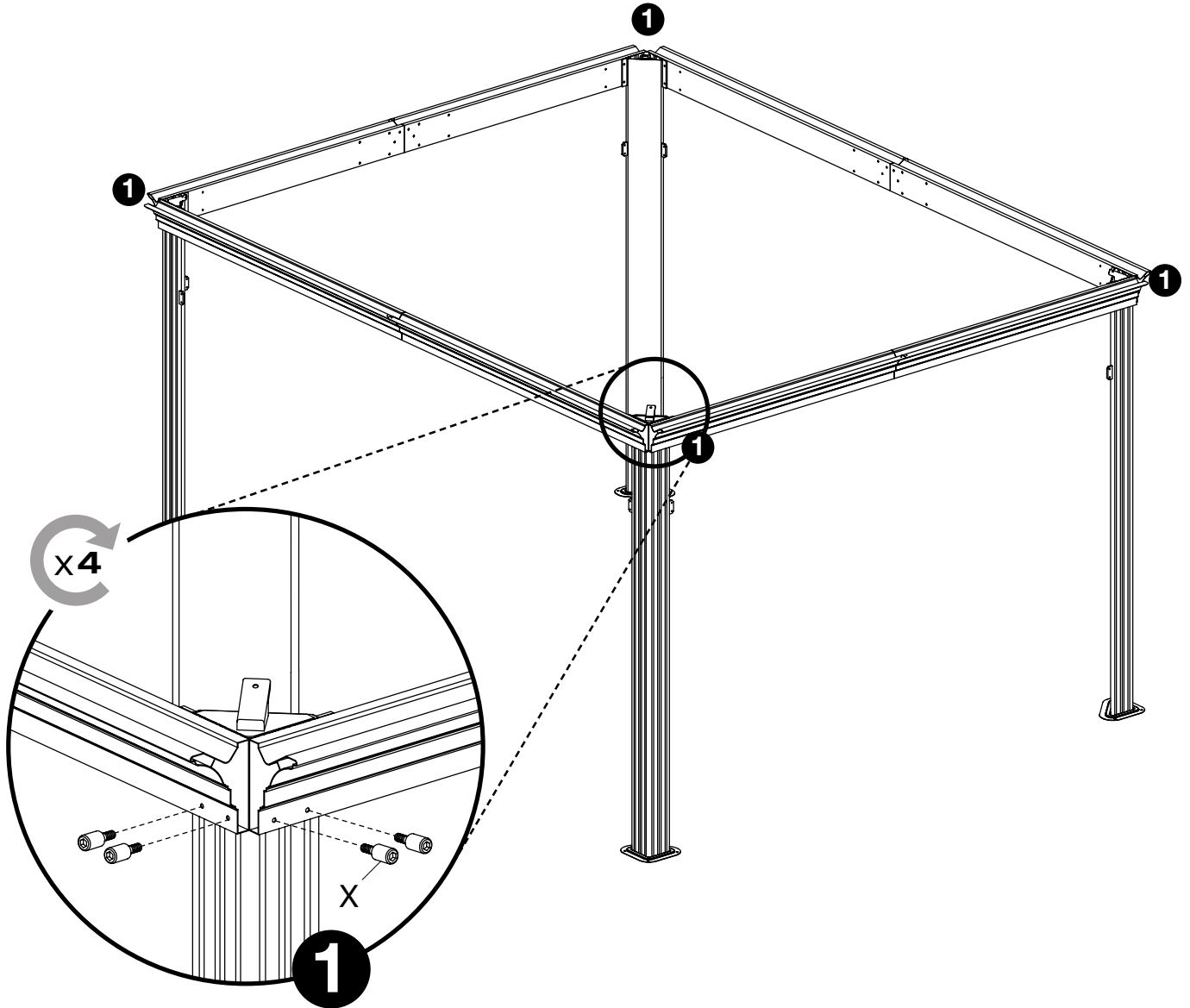




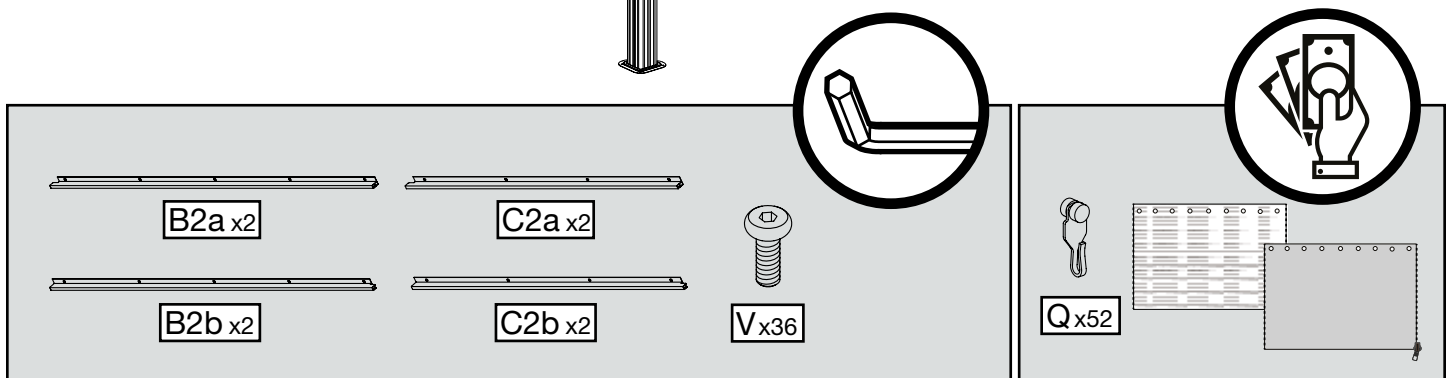
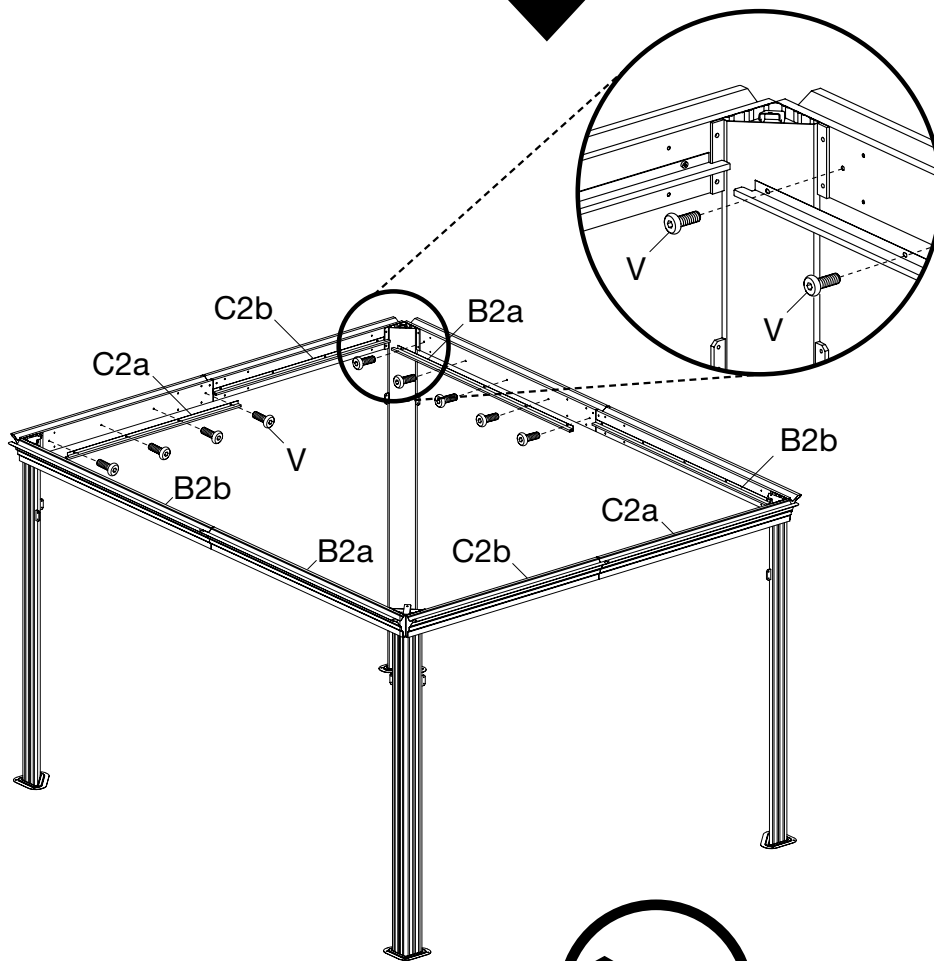
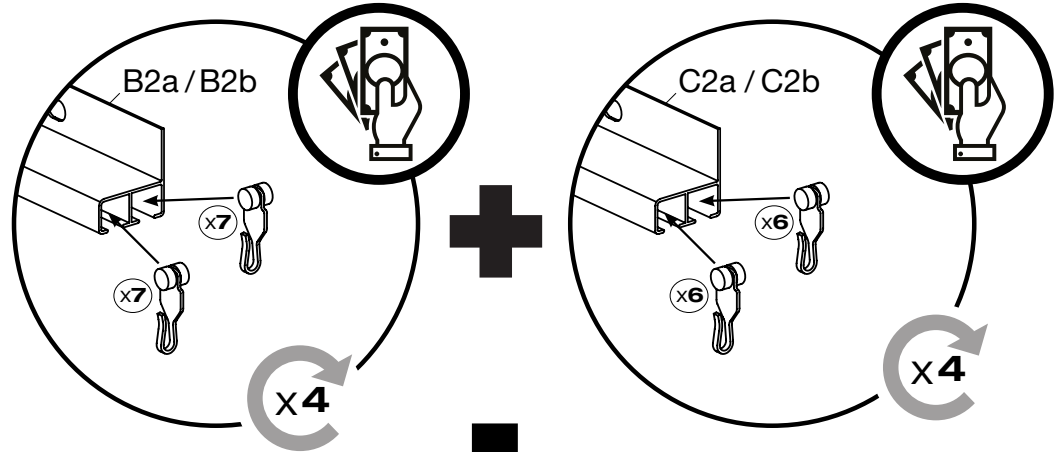


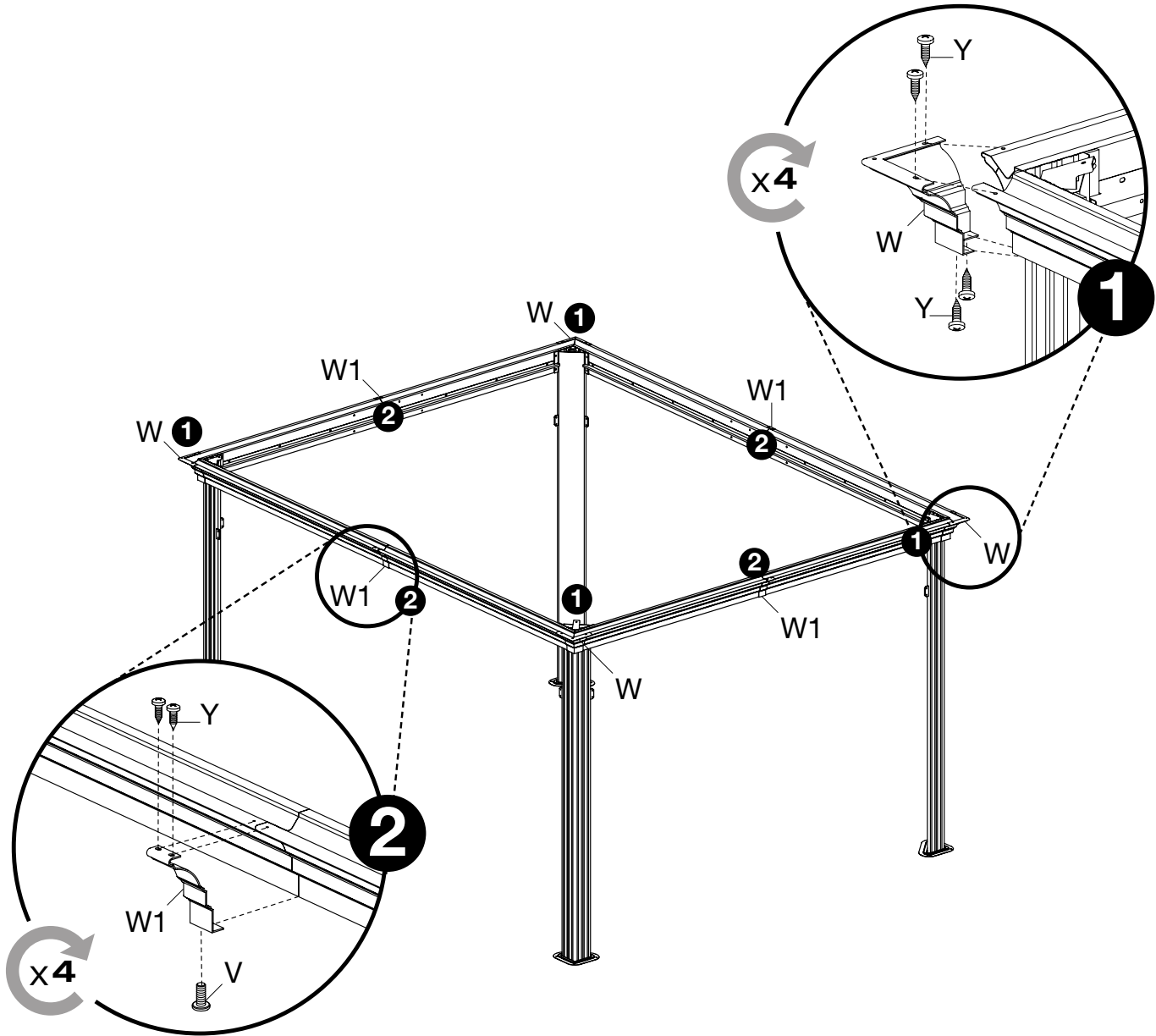


U x16



Xx16

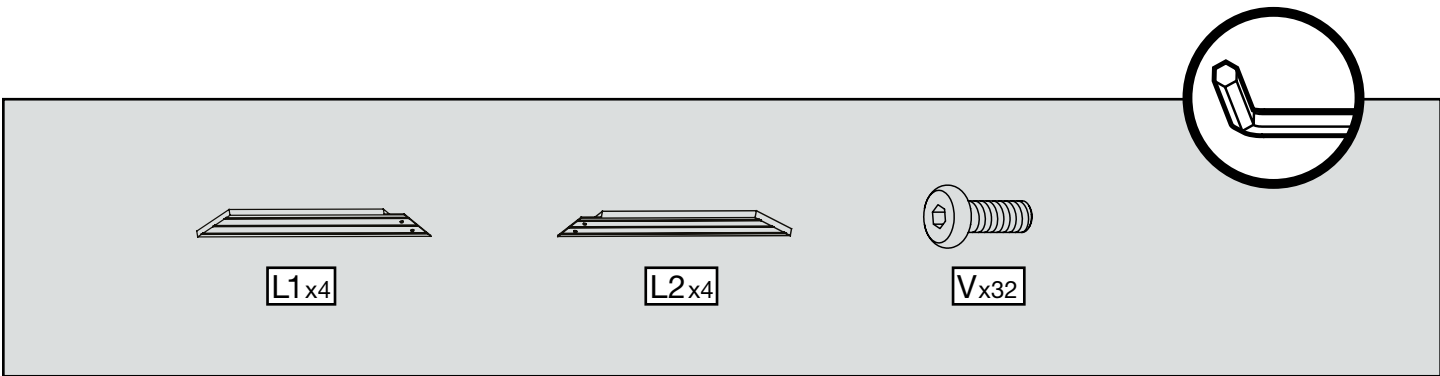
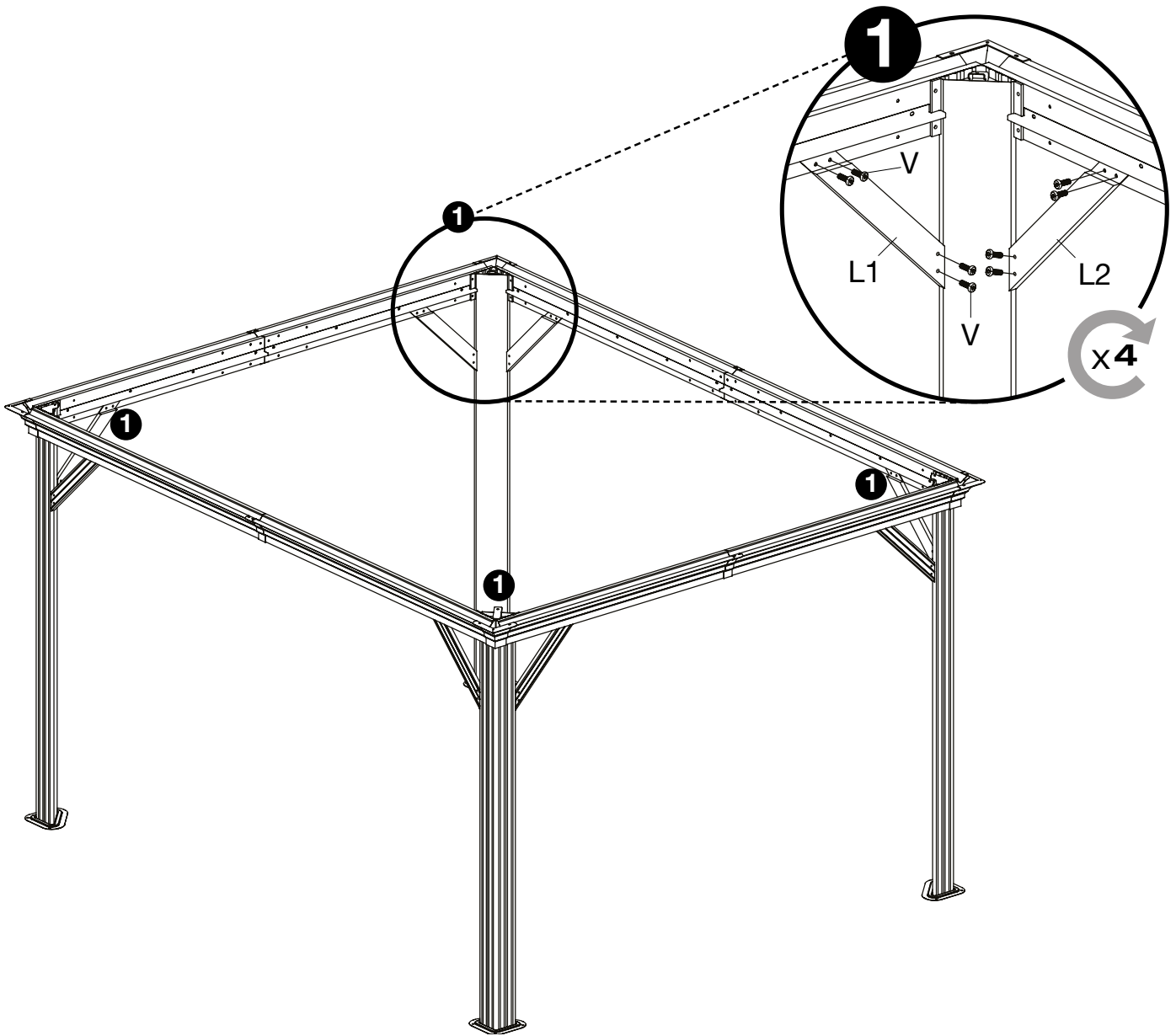


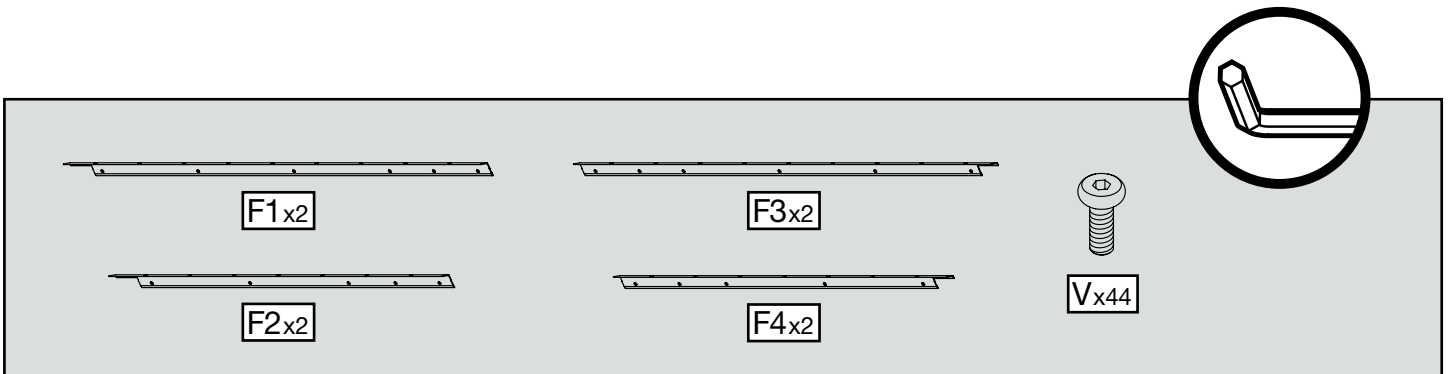
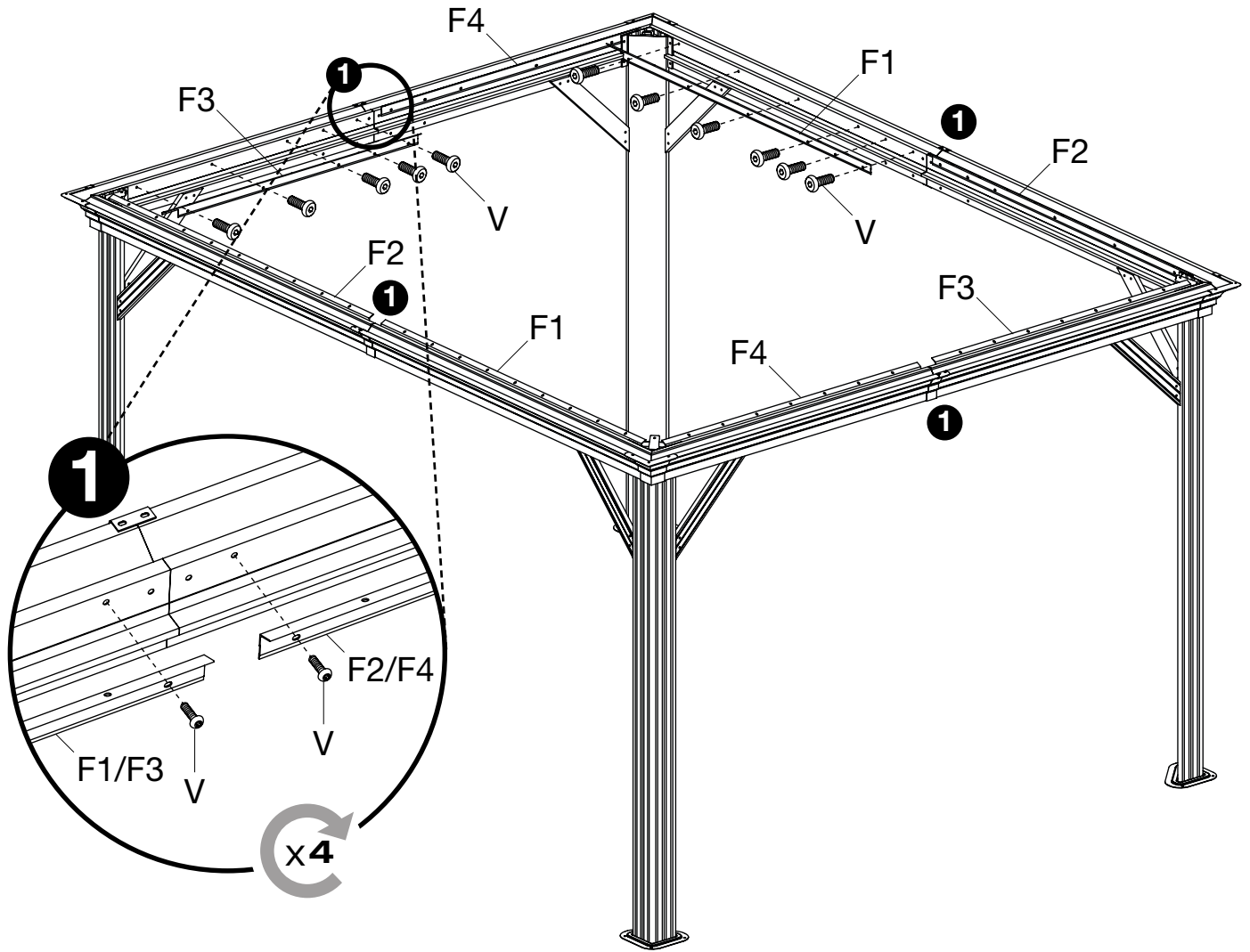


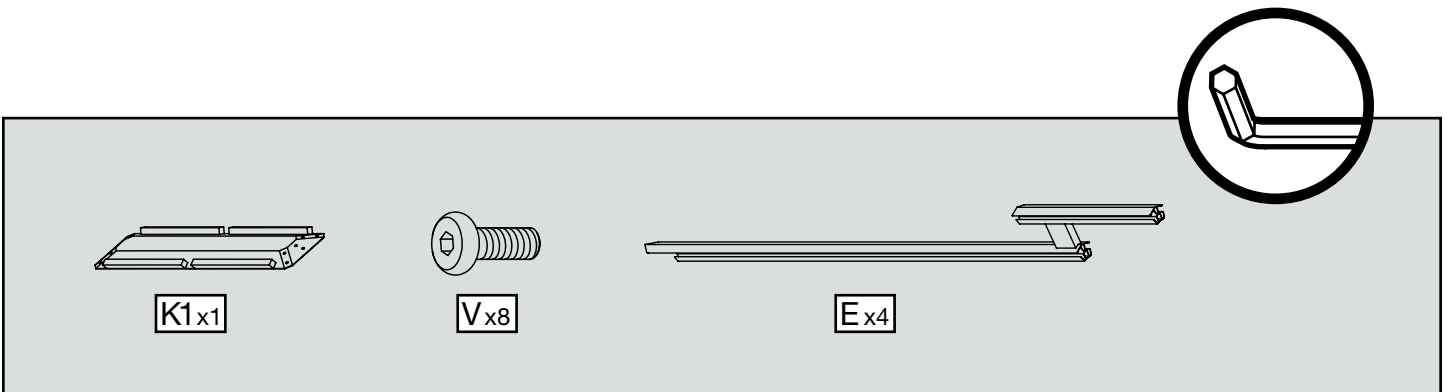
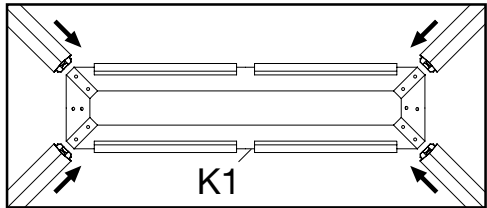
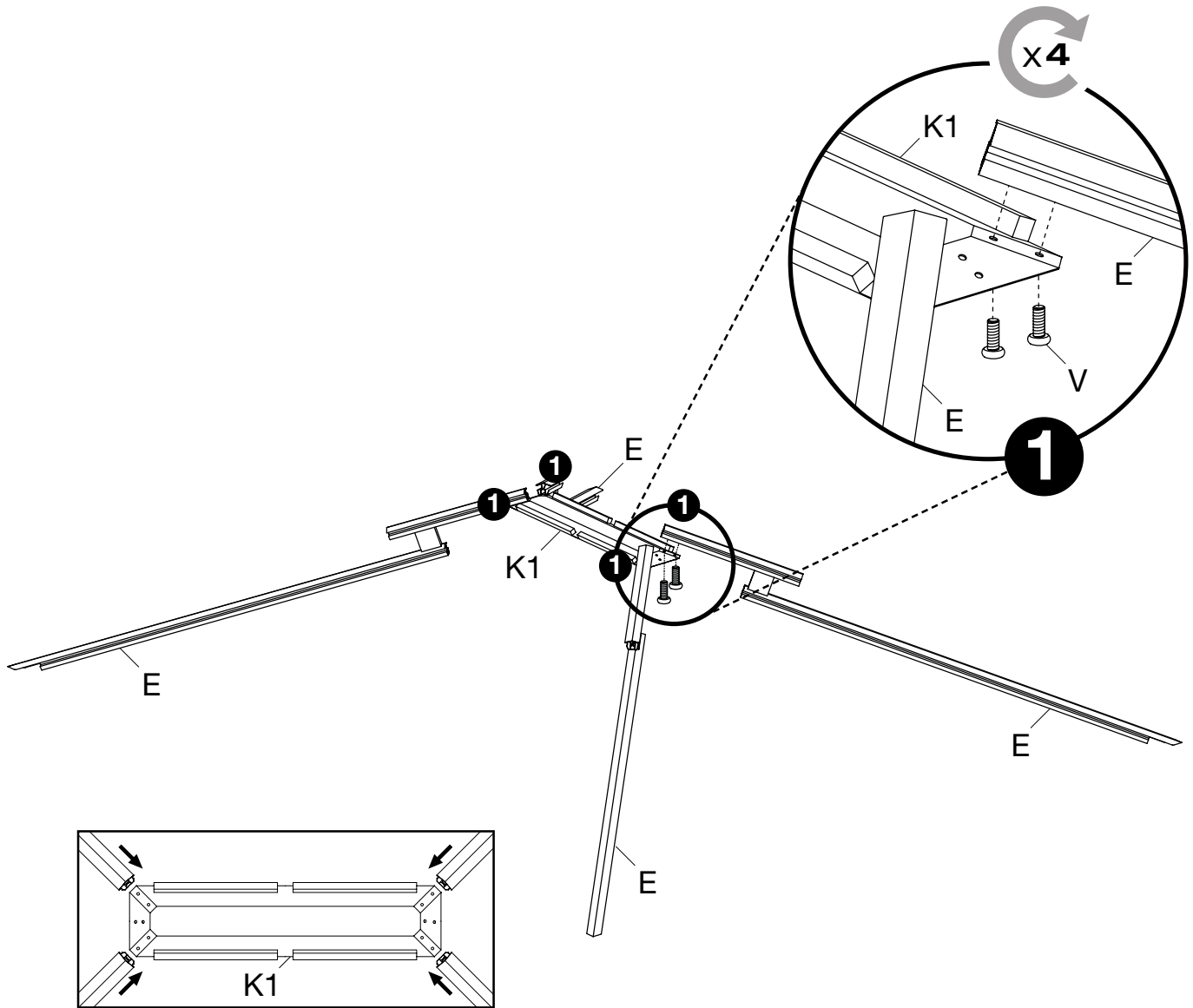
This section contains a parts list and tool icons. On the left, four items are shown with their respective quantities:

- W<sub>x4</sub>: A corner bracket.
- W1<sub>x4</sub>: A side rail connector.
- V<sub>x4</sub>: A screw.
- Y<sub>x24</sub>: A screw.

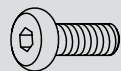
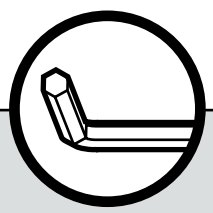
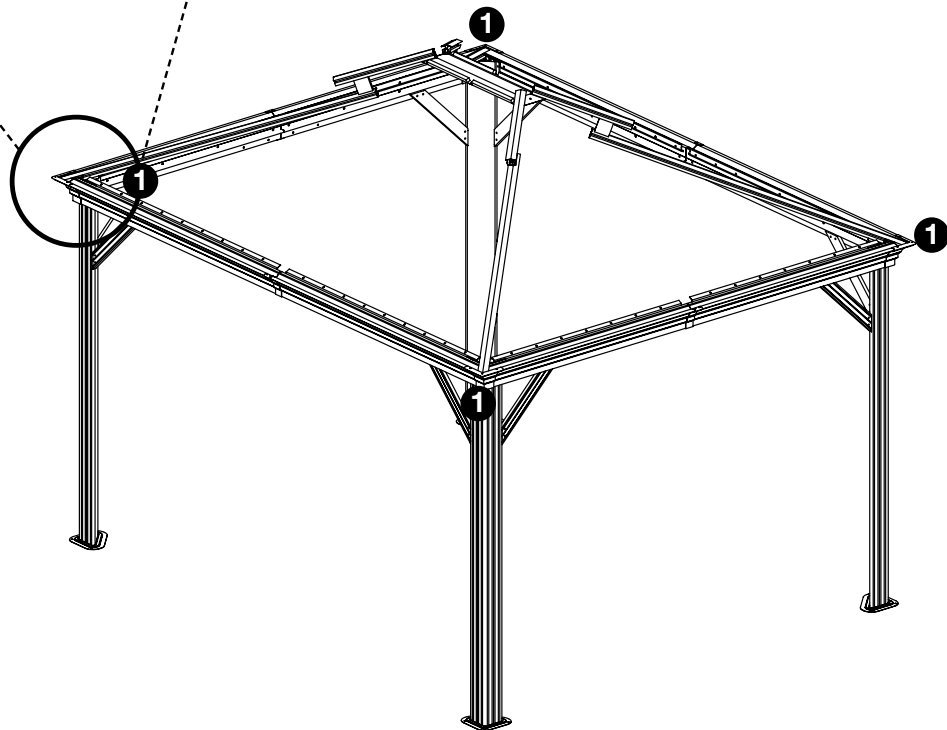
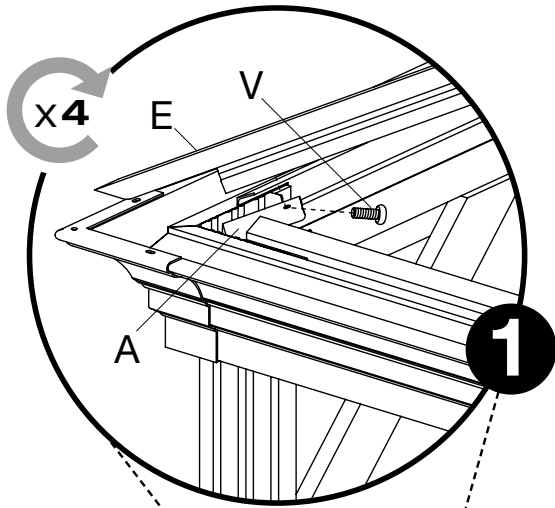
On the right, two circular icons show tools: a hex key and a pair of pliers.



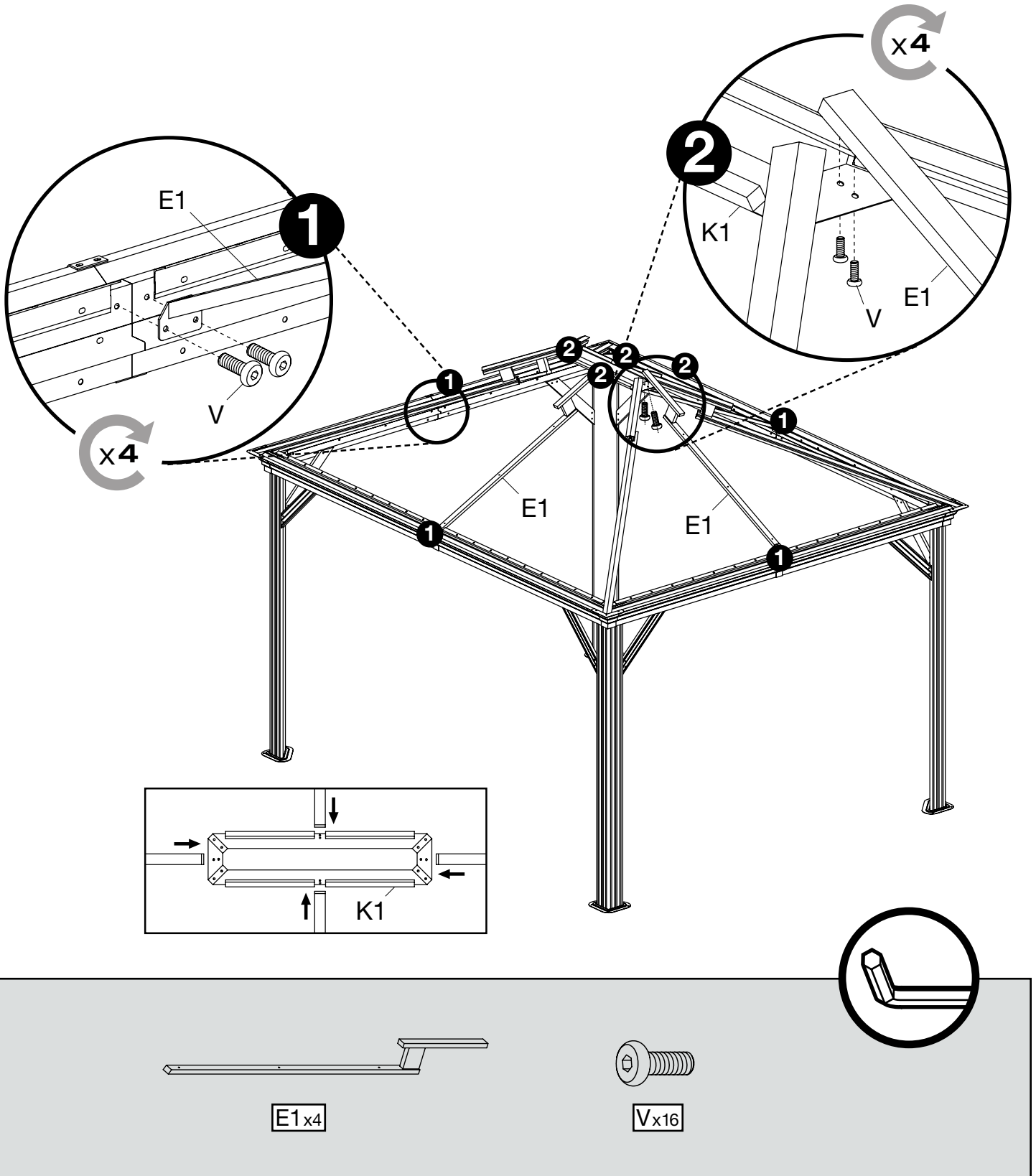


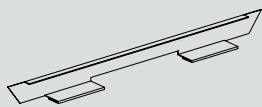
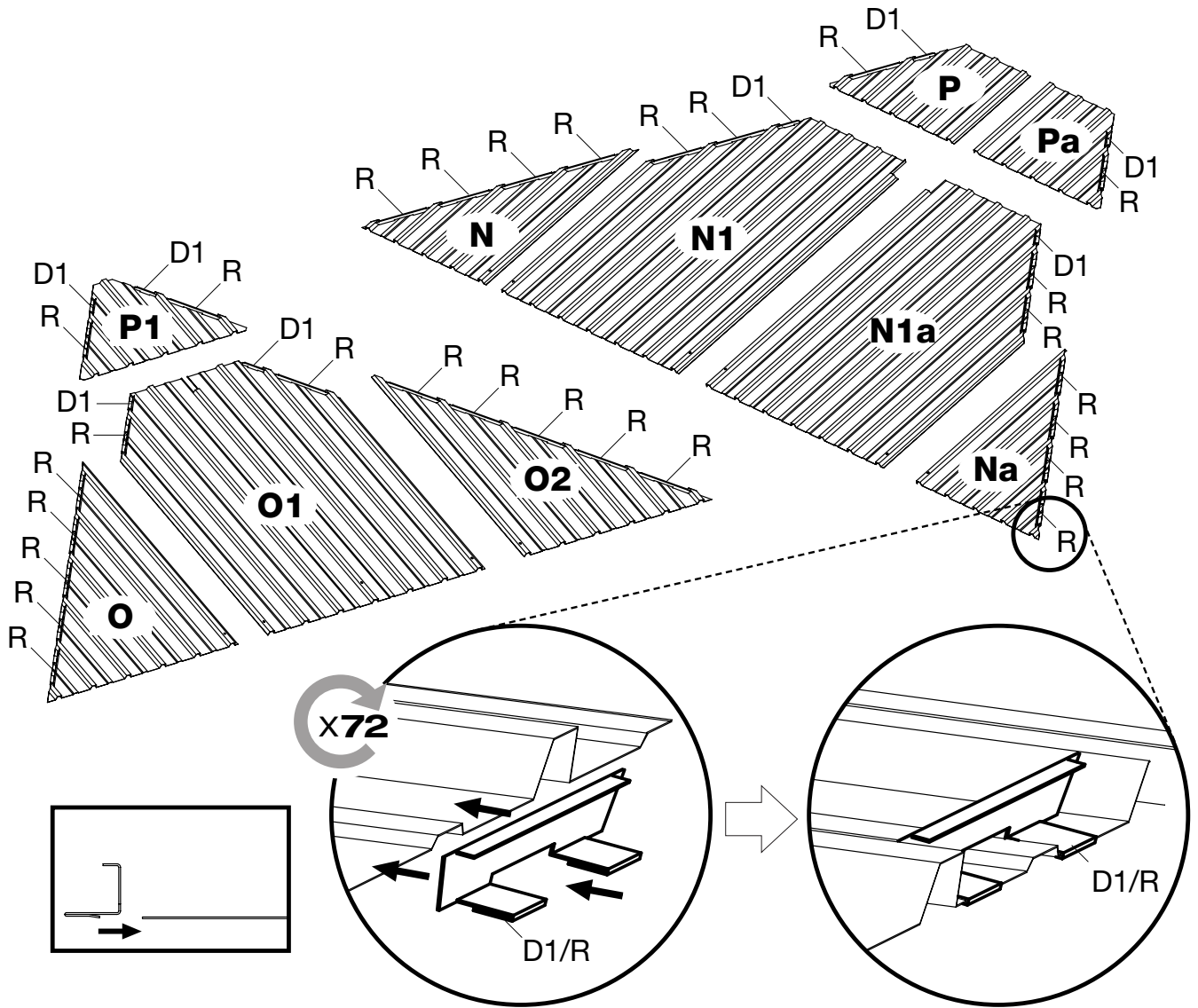




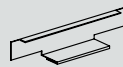


Vx4

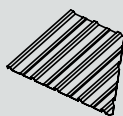
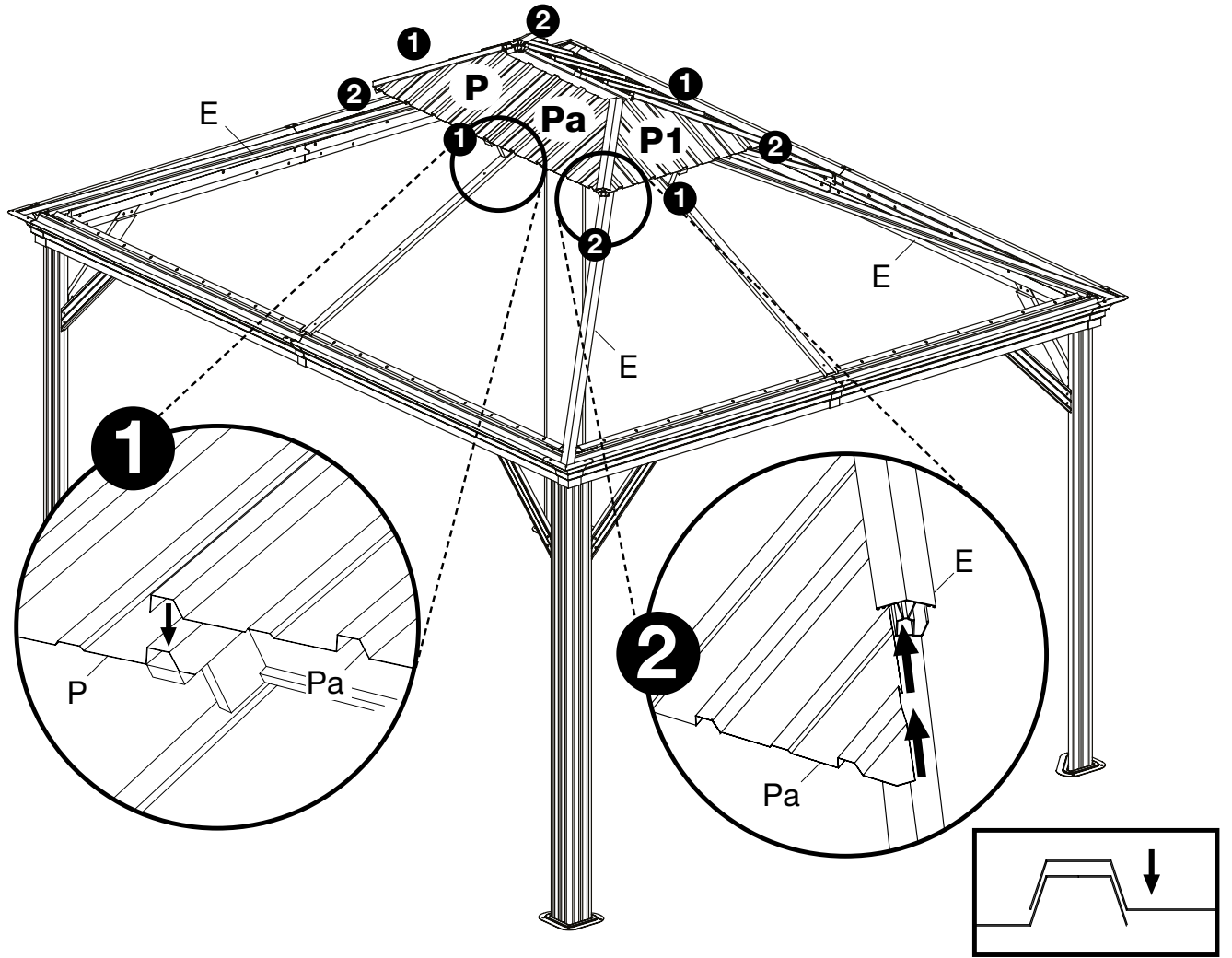




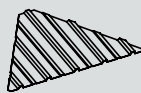
R x56



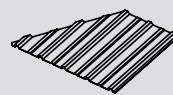
D1 x16



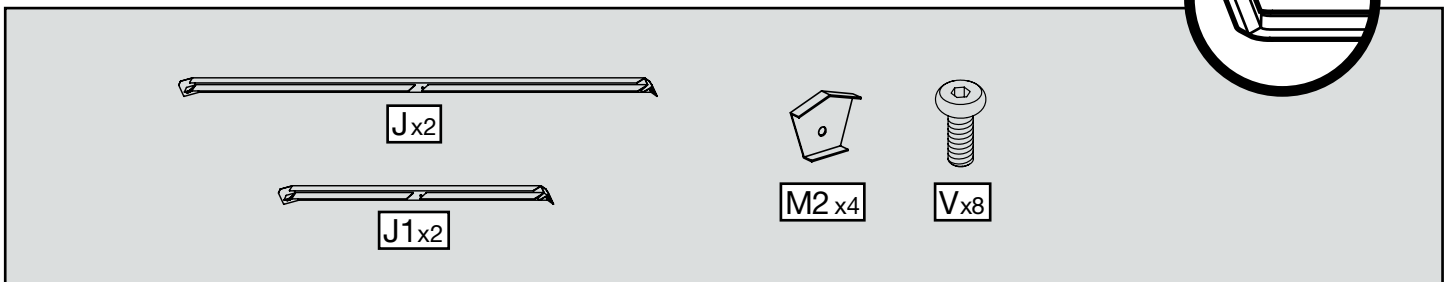
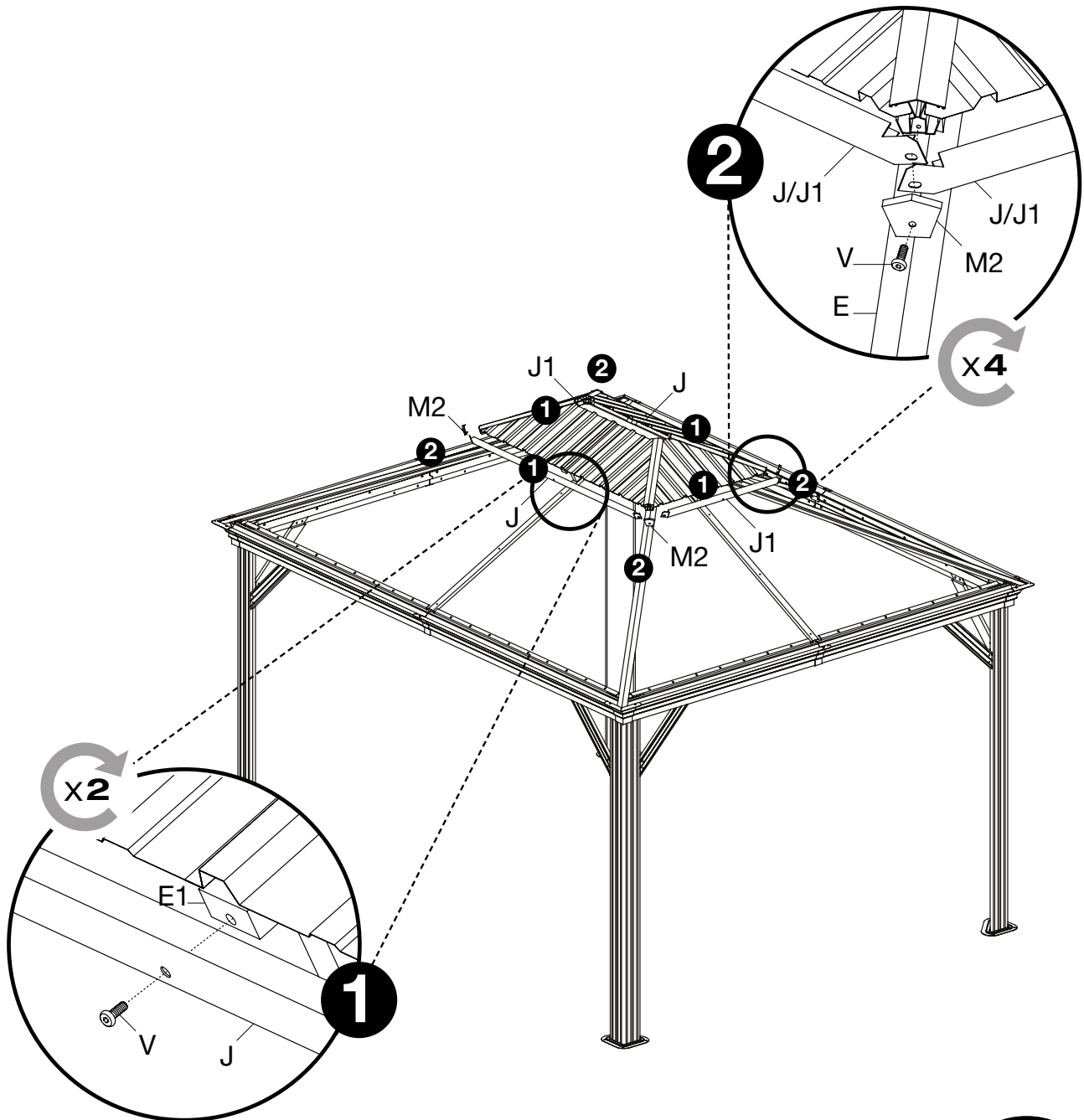
Pa x2

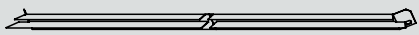
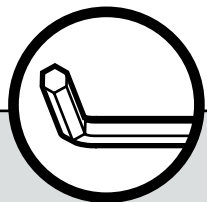
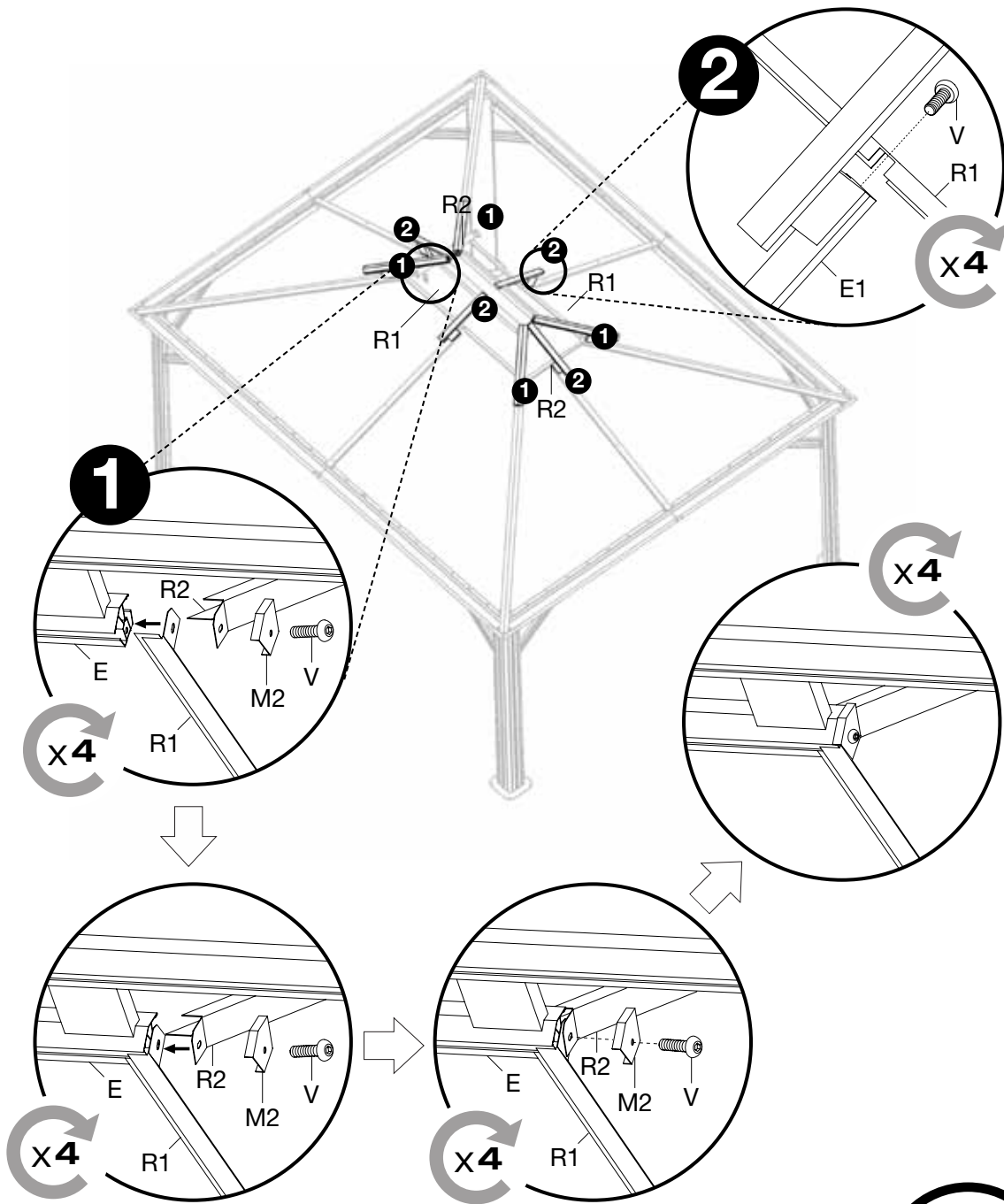


P1 x2

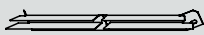


P x2

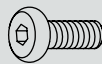




R1 x2



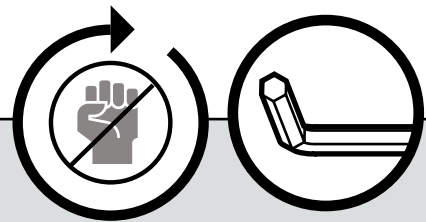
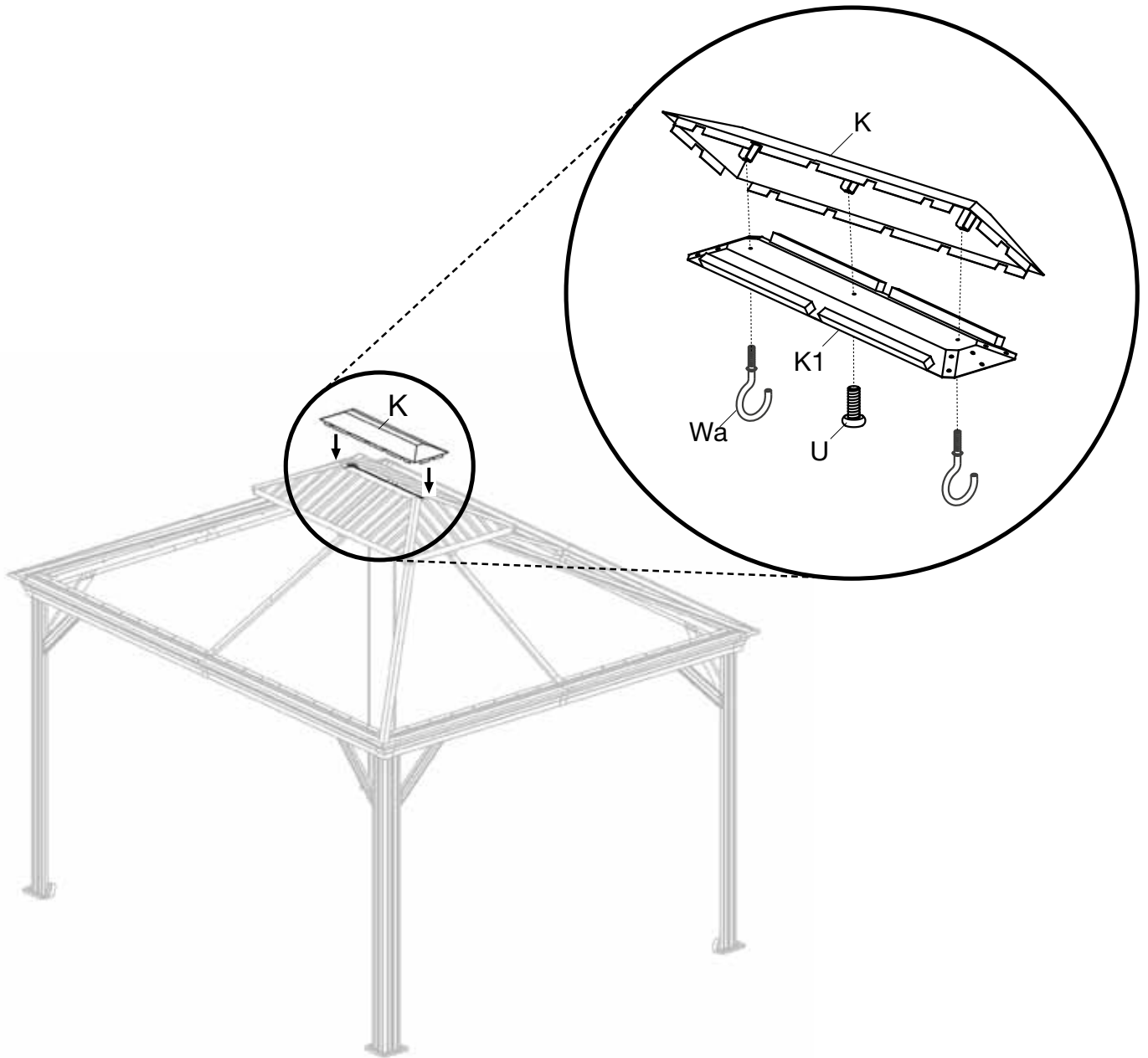
R2 x2



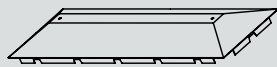
V x8



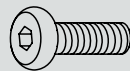
M2 x4



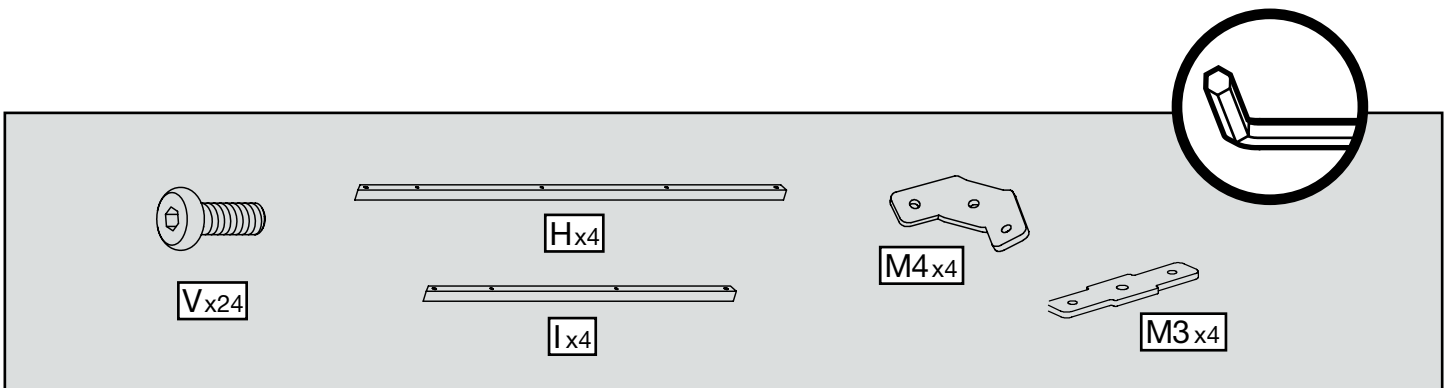
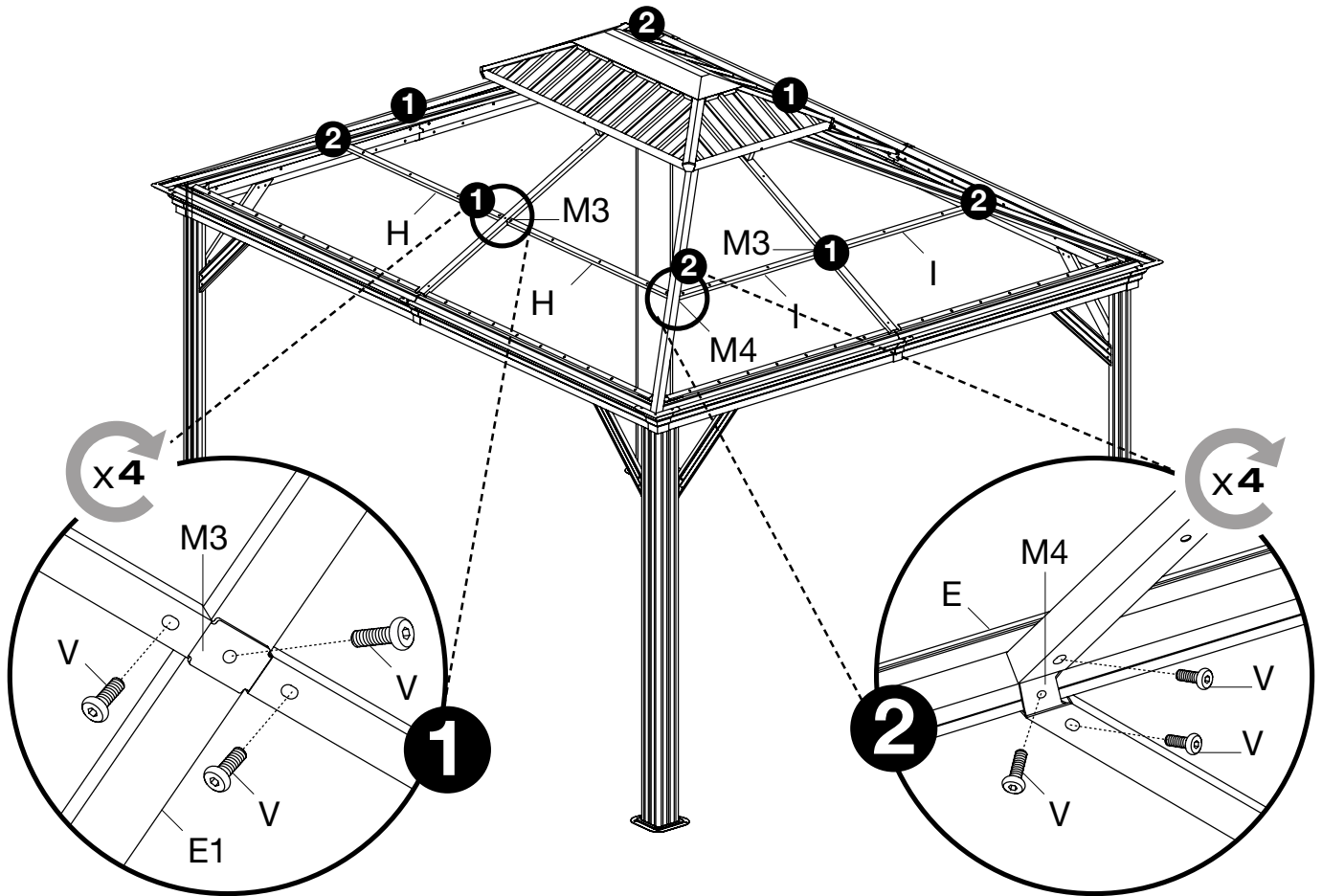
Wa x2



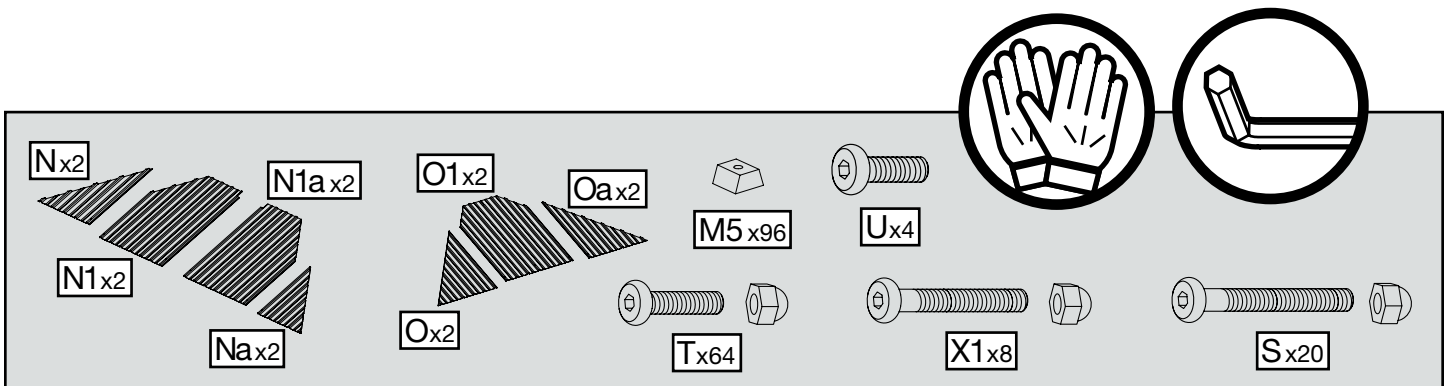
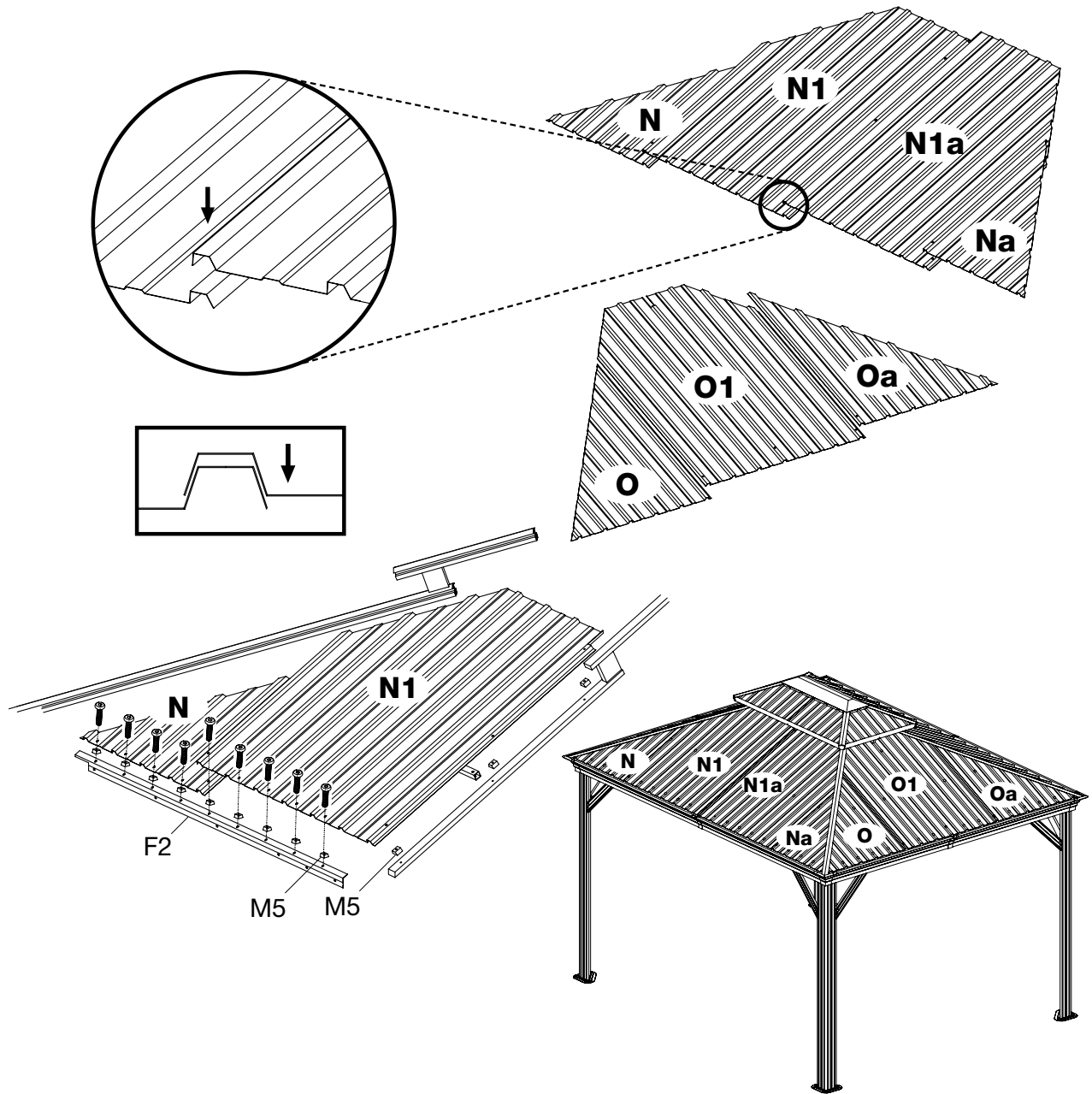
K x1



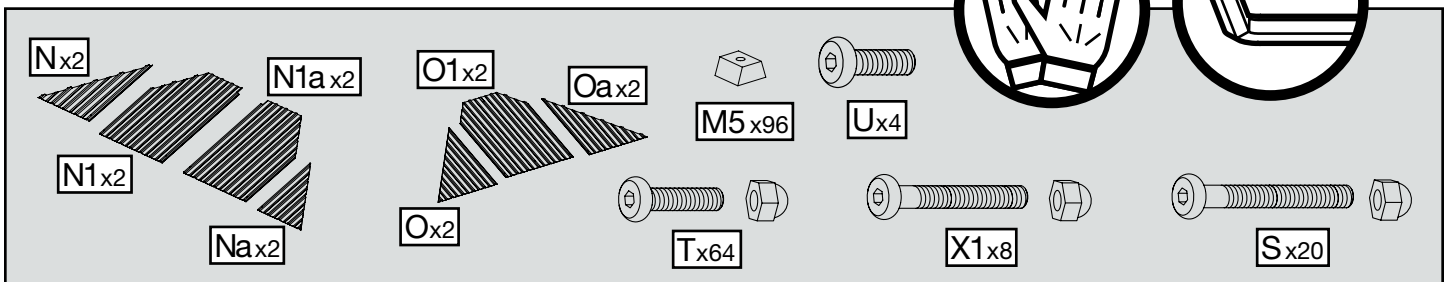
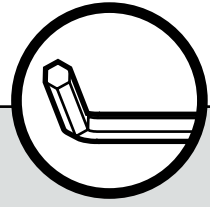
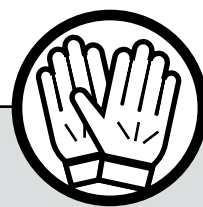
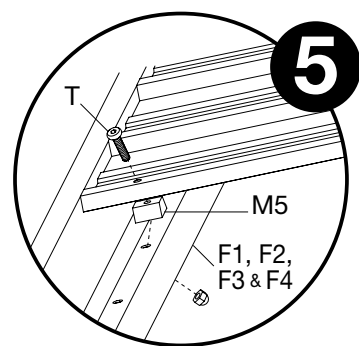
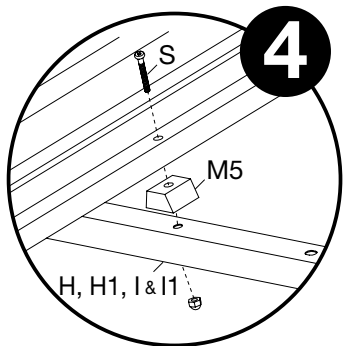
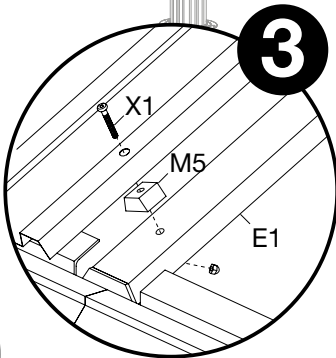
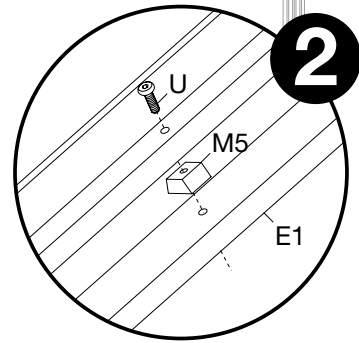
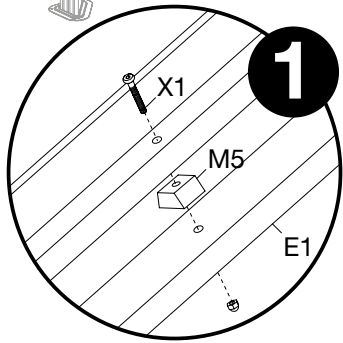
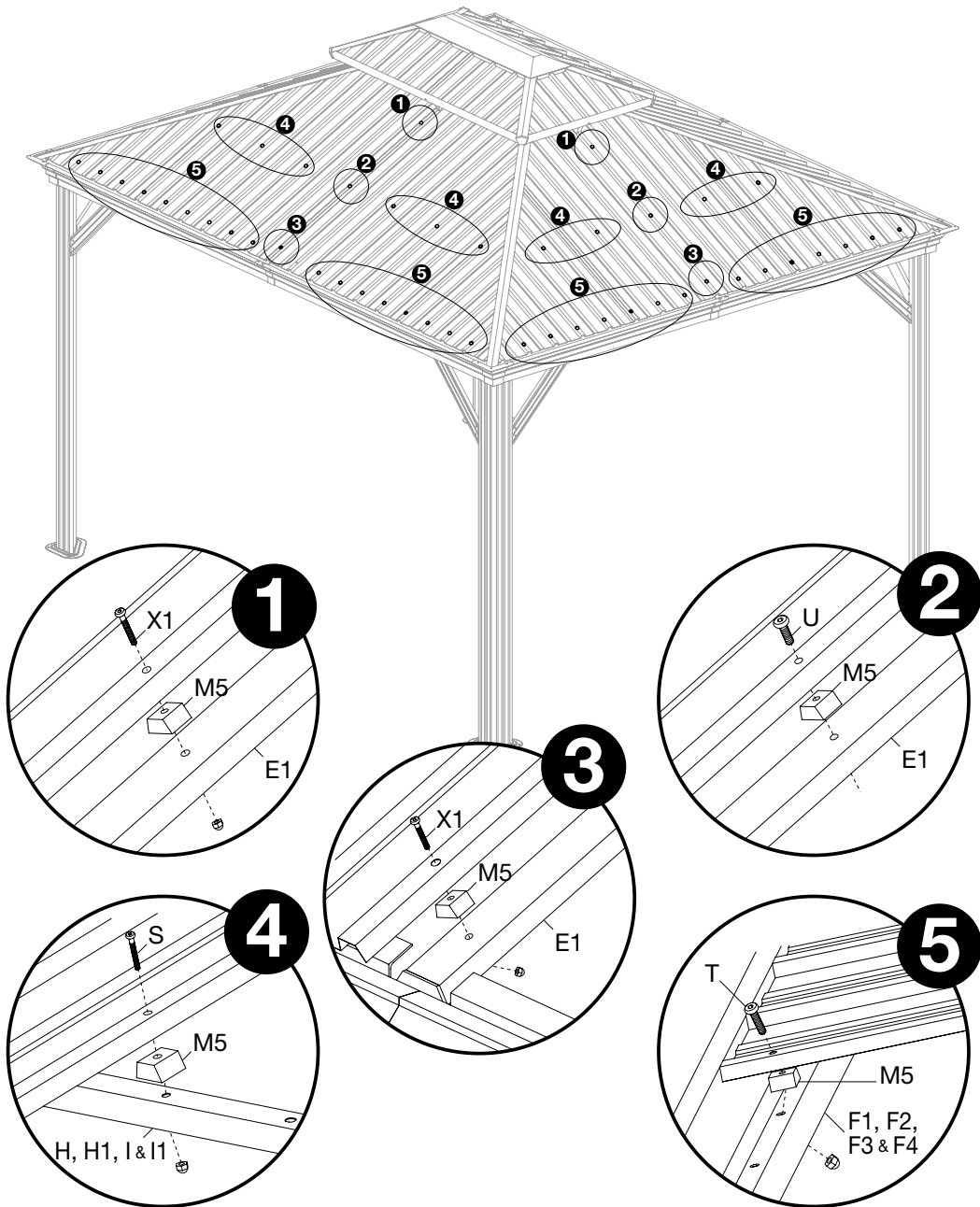
U x1

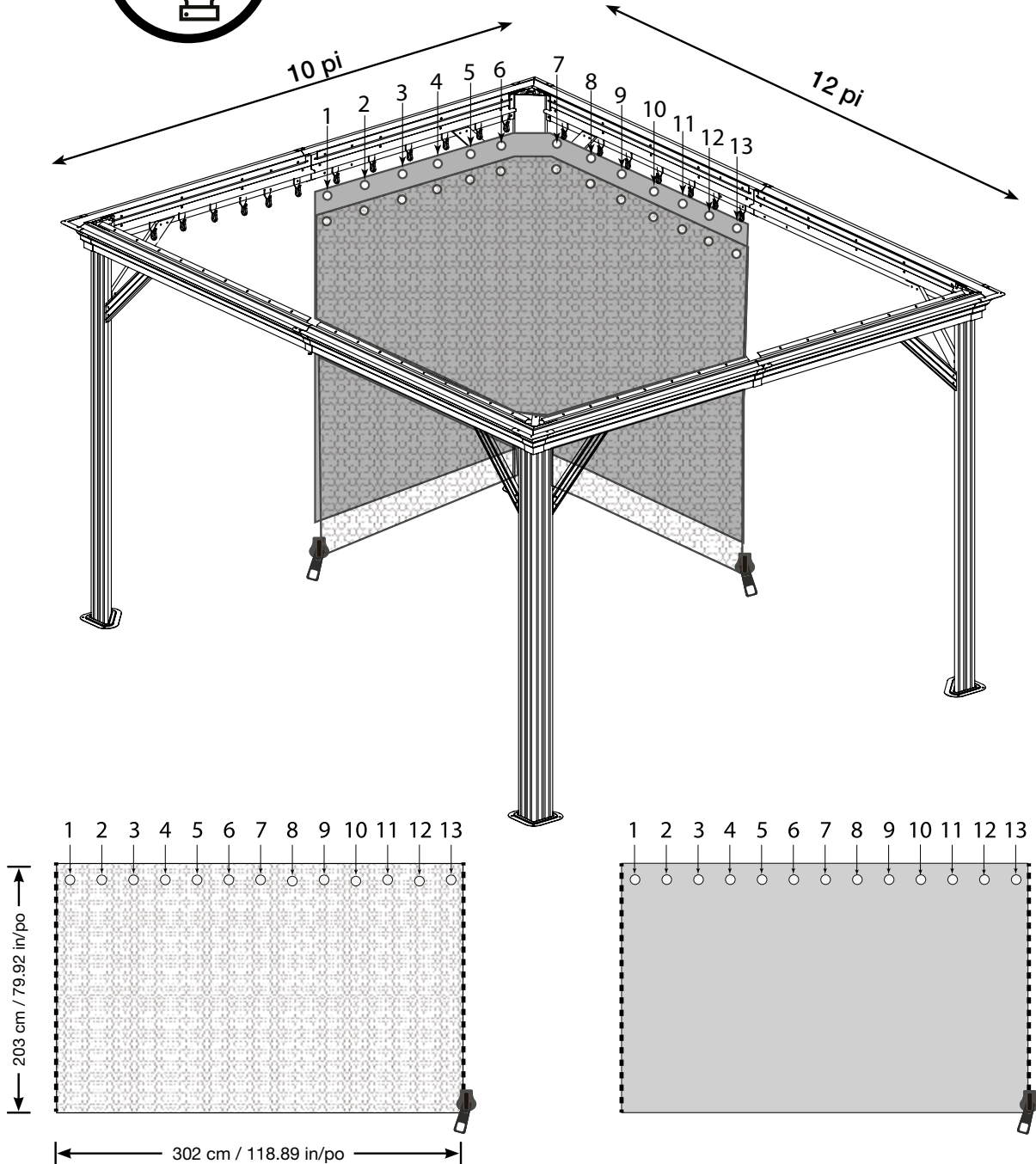
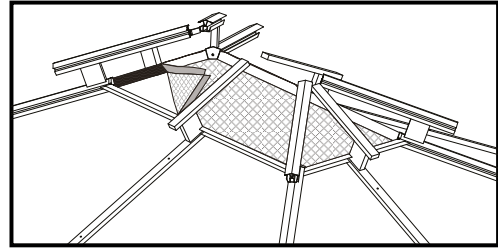
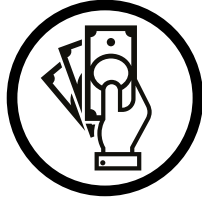






# 18A/19





**SOJAG** ■ I  
produits saisonniers • seasonal products