

SOJAG

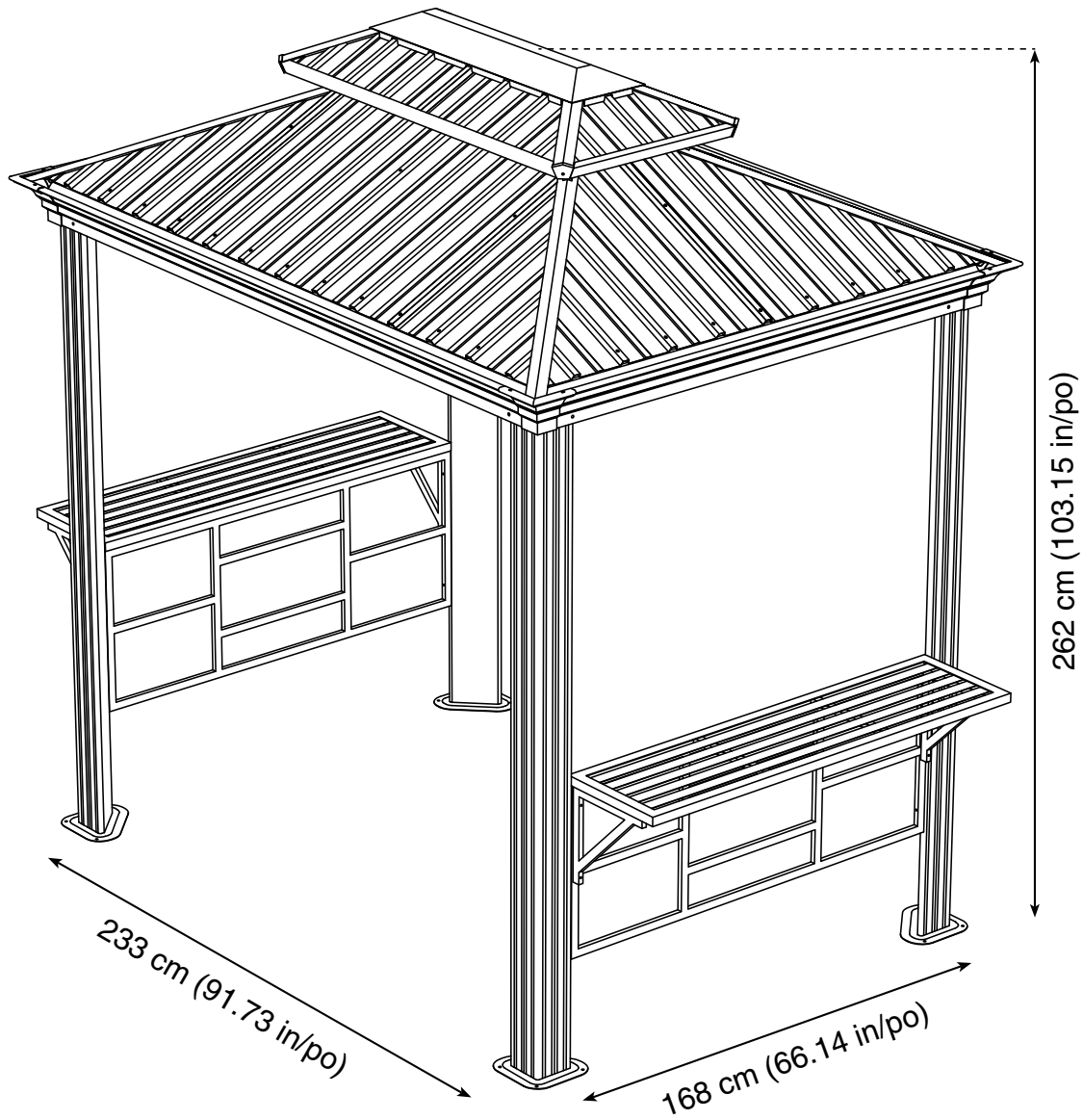
produits saisonniers • seasonal products

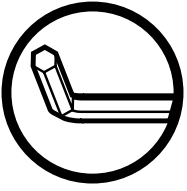
Sojag code: 500-7160680

CUP/UPC code: 772830160680

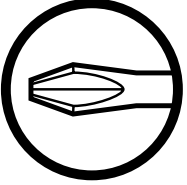
QUESTIONS? 1 855 659-4402

Assembly Manual / Guide d'assemblage / Manual de ensamblaje / 조립 설명서 / Montageanleitung





Use the hex keys in the box. / Utilisez les clés hexagonales fournies dans la boîte. /
Utilice las llaves hexagonales en la caja. / 상자에 육각 키를 사용 하십시오. / Verwenden Sie
die Sechskantschlüssel in der Box.



Please use a phillips screwdriver / Utilisez un tournevis de type Phillips / Por favor,
use un destornillador Phillips / 십자 드라이버를 사용 하십시오. / Bitte verwenden Sie einen
Kreuzschraubenzieher.



you may need to use a drill for this step. / vous pouvez avoir besoin d'utiliser une
perceuse pour cette étape. / puede que tenga que utilizar un taladro para este paso. /
이 단계에선 드릴을 사용해야 할 수도 있습니다. / Für diesen Schritt können Sie einen
Bohrer verwenden.



It is recommended to wear protective gloves / Le port de gants de protection est recommandé /
El uso de guantes de protección se recomienda / 보호 장갑을 착용 하는 것이 좋습니다. /
Das Tragen von Schutzhandschuhen wird empfohlen.



Two or more people are required at this stage. / Deux personnes ou plus sont nécessaires à cette
étape. / Dos o más personas se requieren en esta etapa. / 이 단계에서는 두 명 이상이 필요합니다. /
Für diesen Bauschritt sind 2 oder mehr Personen erforderlich.

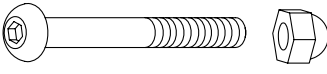


Do not screw firmly for now. / Ne pas visser fermement pour l'instant. / No atornille con
firmeza por ahora. / 아직 나사를 단단히 조이지 마십시오. / Bitte die Schrauben zum
jetzigen Zeitpunkt noch nicht fest anziehen.

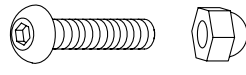


Sold in options / Vendus en options / vendido en las opciones /
옵션 판매 / Optional erhältlich

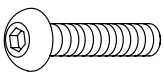
S X 16 (+2)



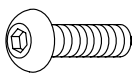
T X 36 (+4)



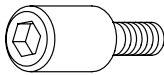
U X 17 (+2)



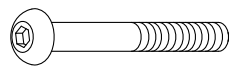
V X 44 (+4)



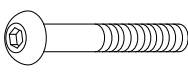
X X 16 (+2)



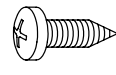
X1 X 8 (+2)



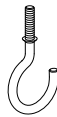
X2 X 8 (+2)



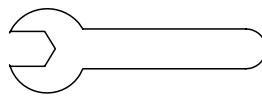
Y X 36(+6)



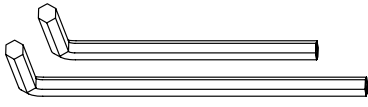
Wa X 2

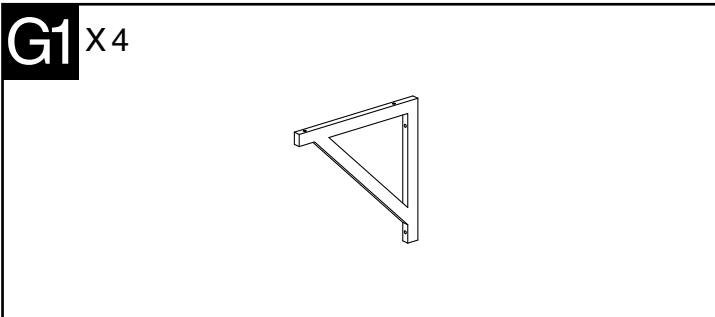
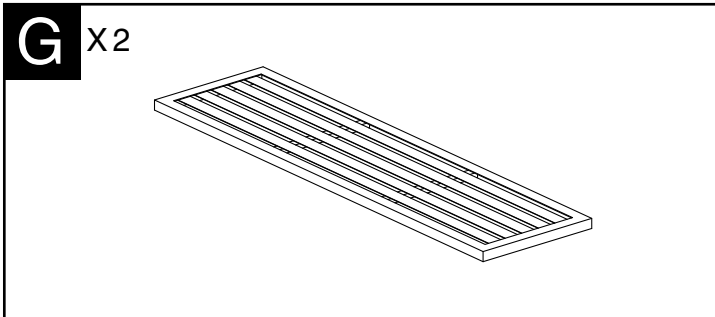
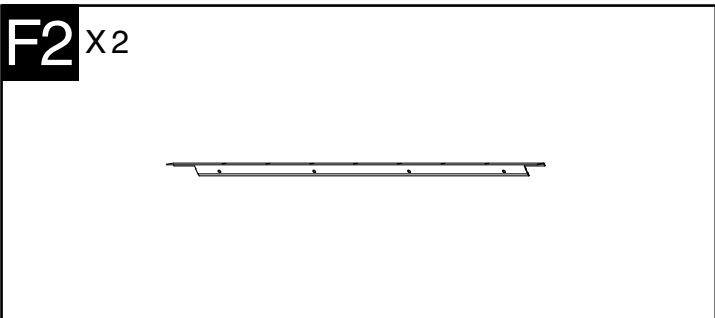
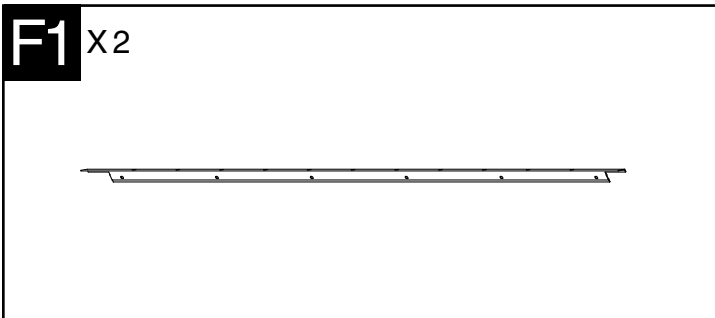
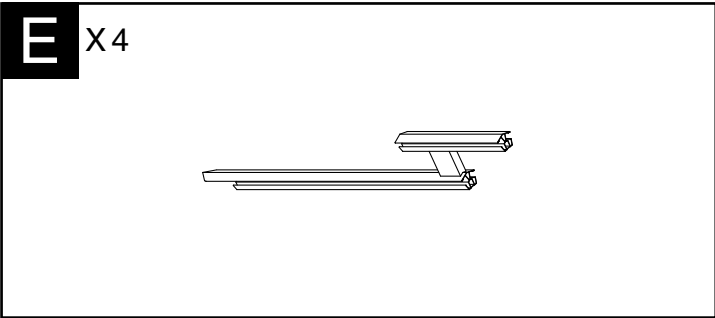
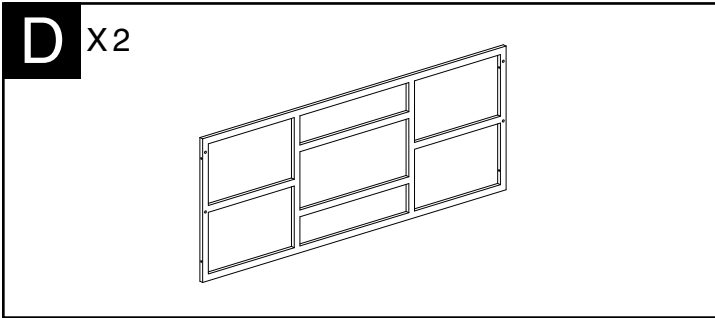
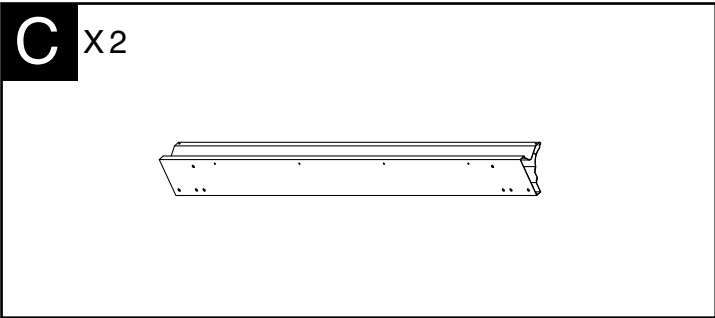
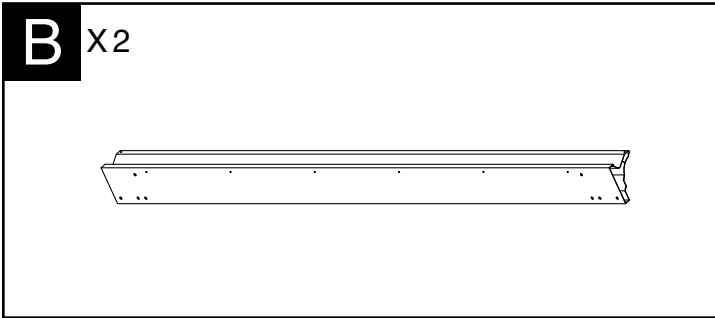


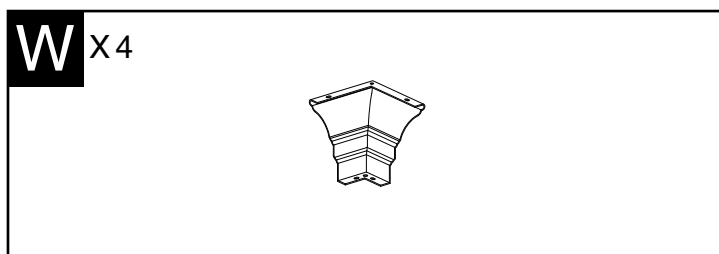
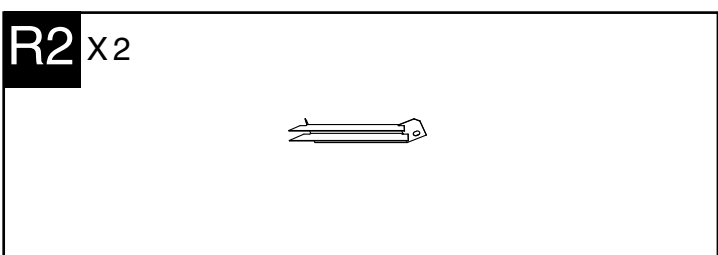
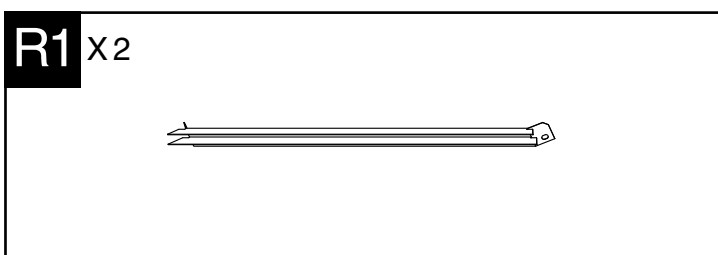
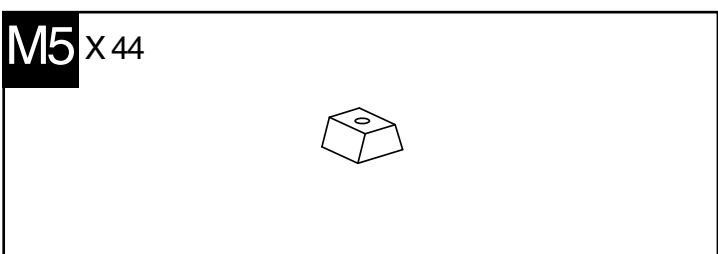
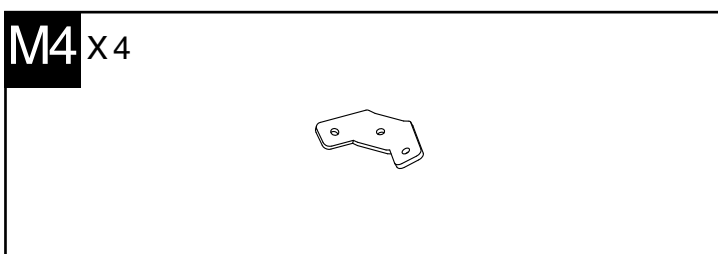
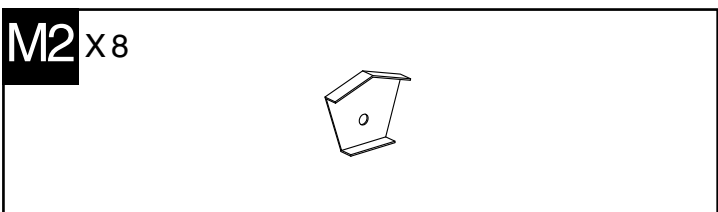
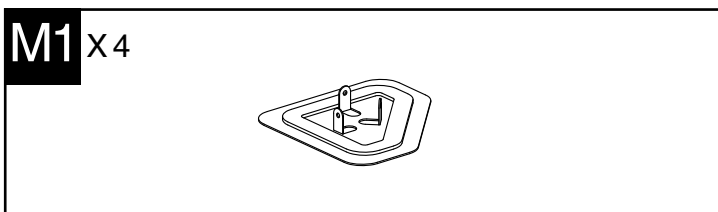
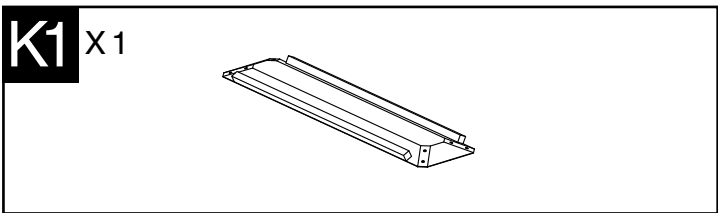
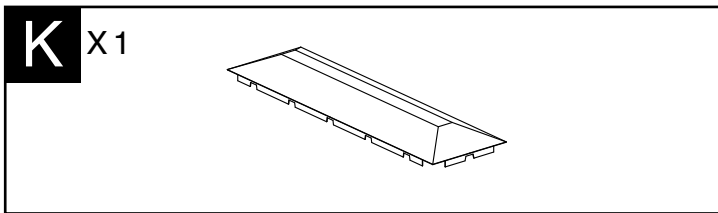
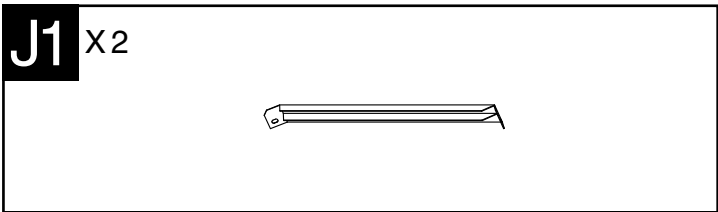
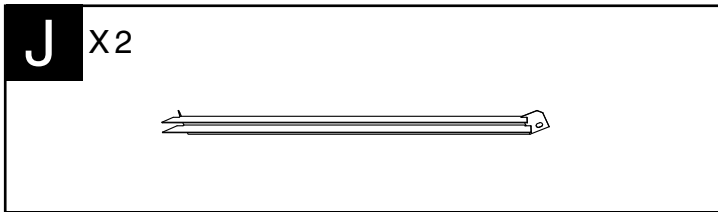
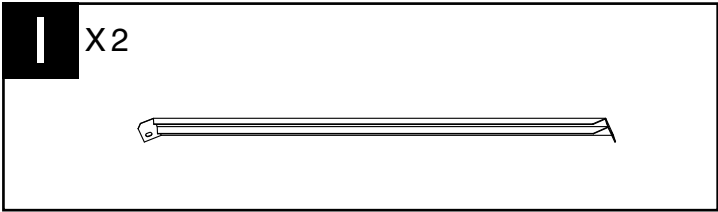
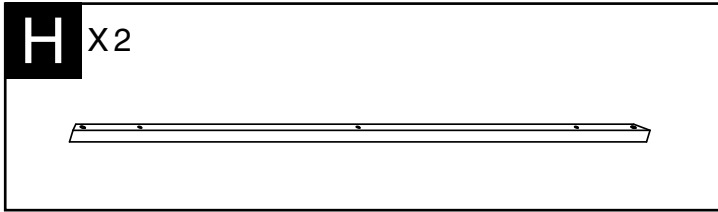
W2 X 1

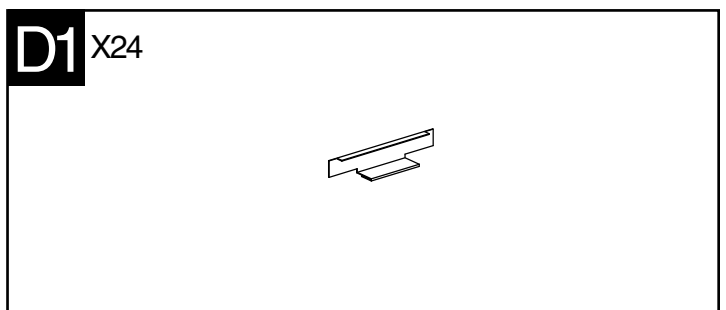
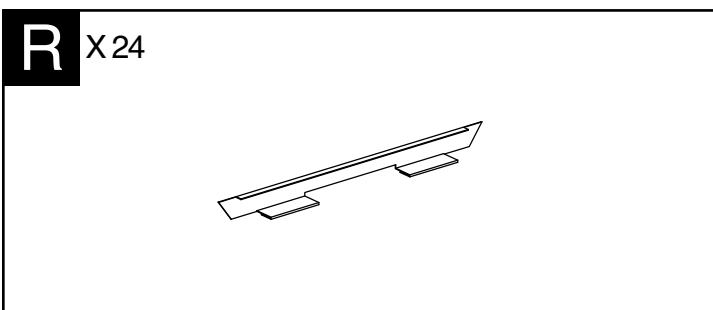
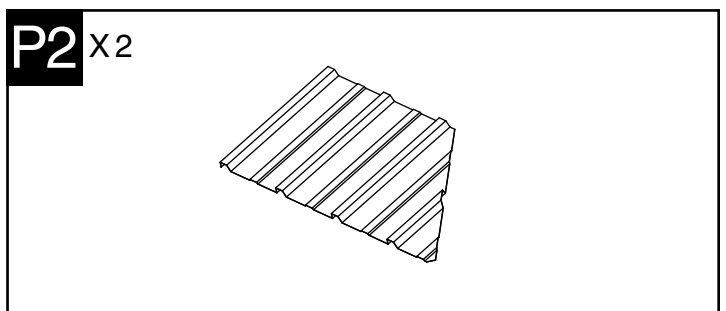
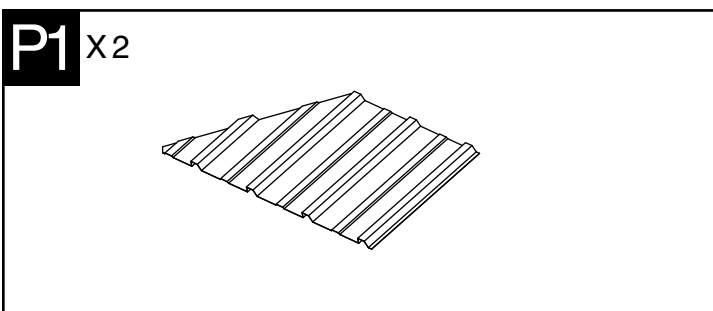
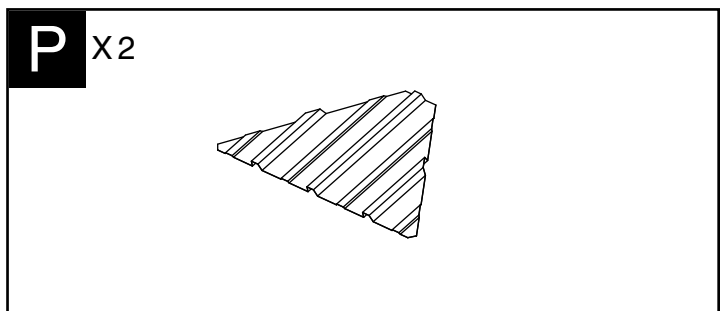
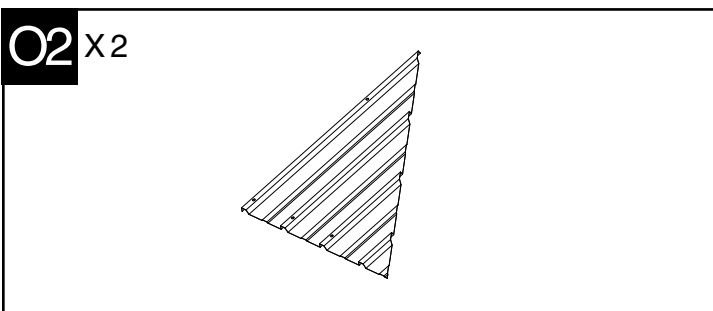
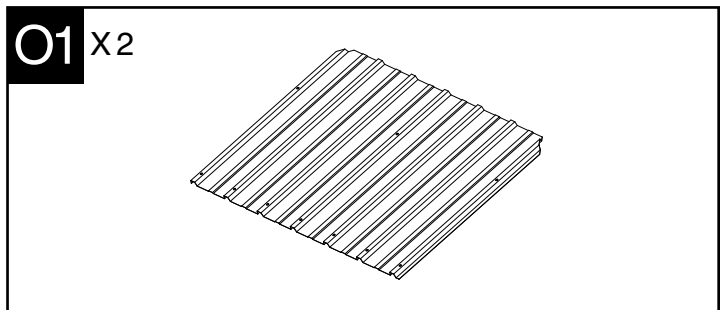
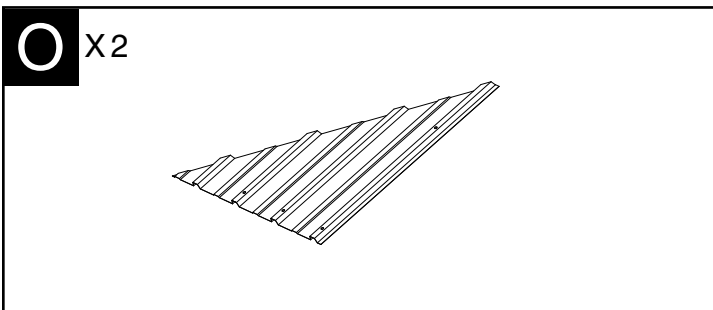
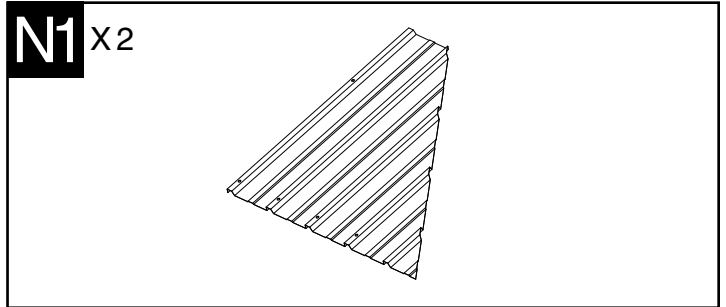
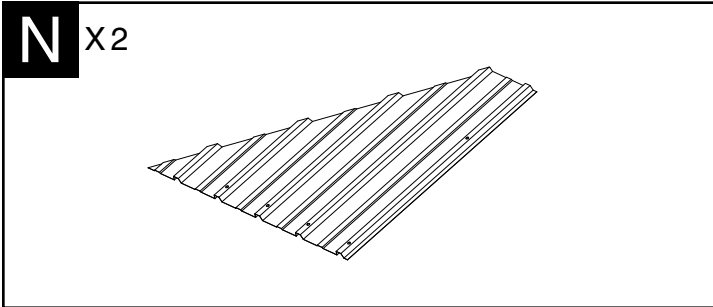


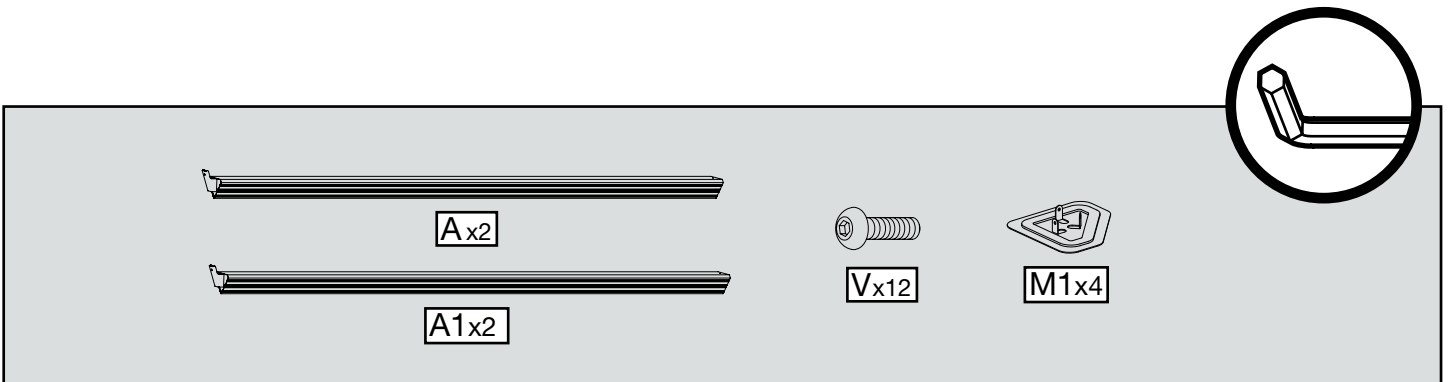
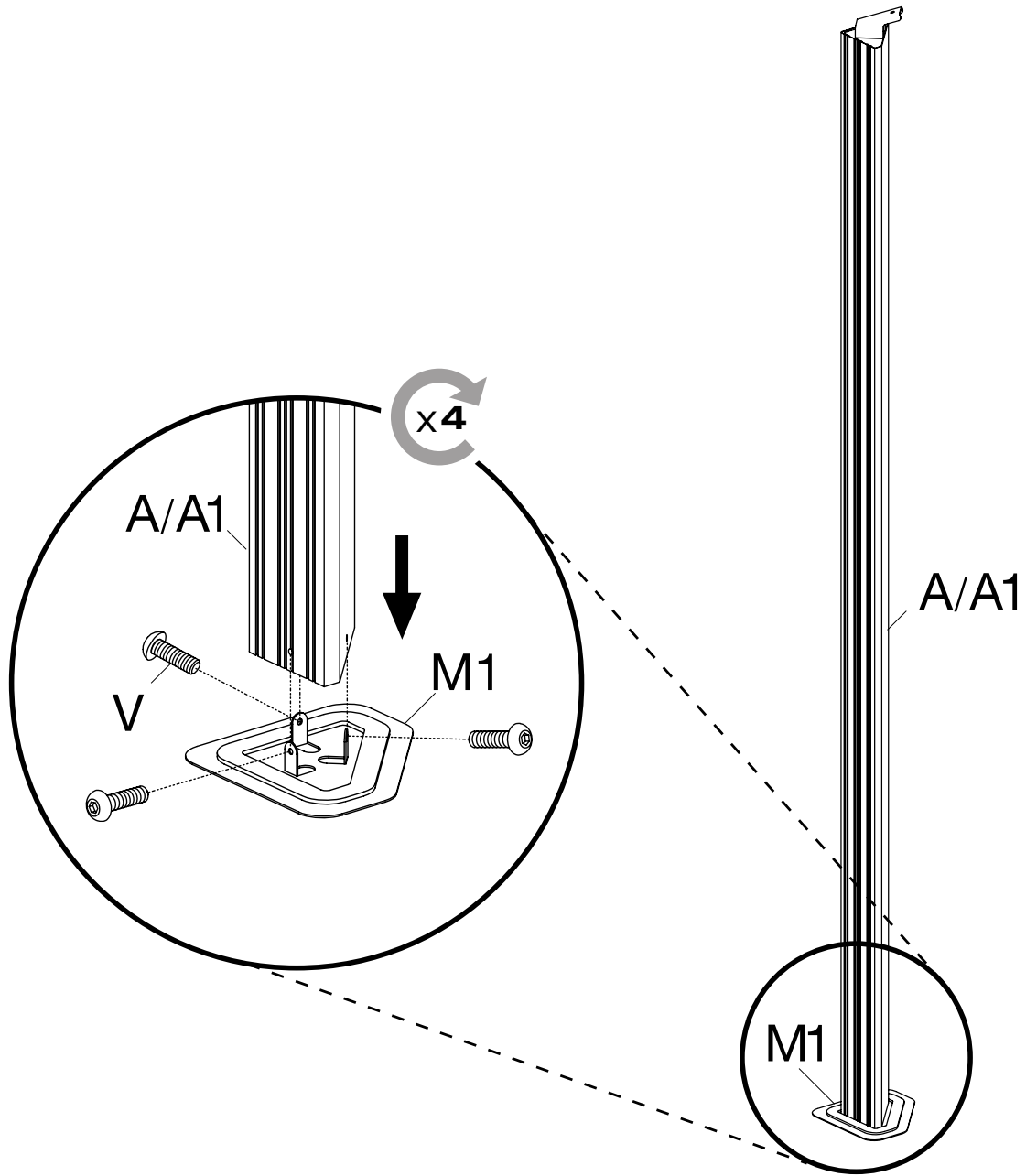
Z X 1

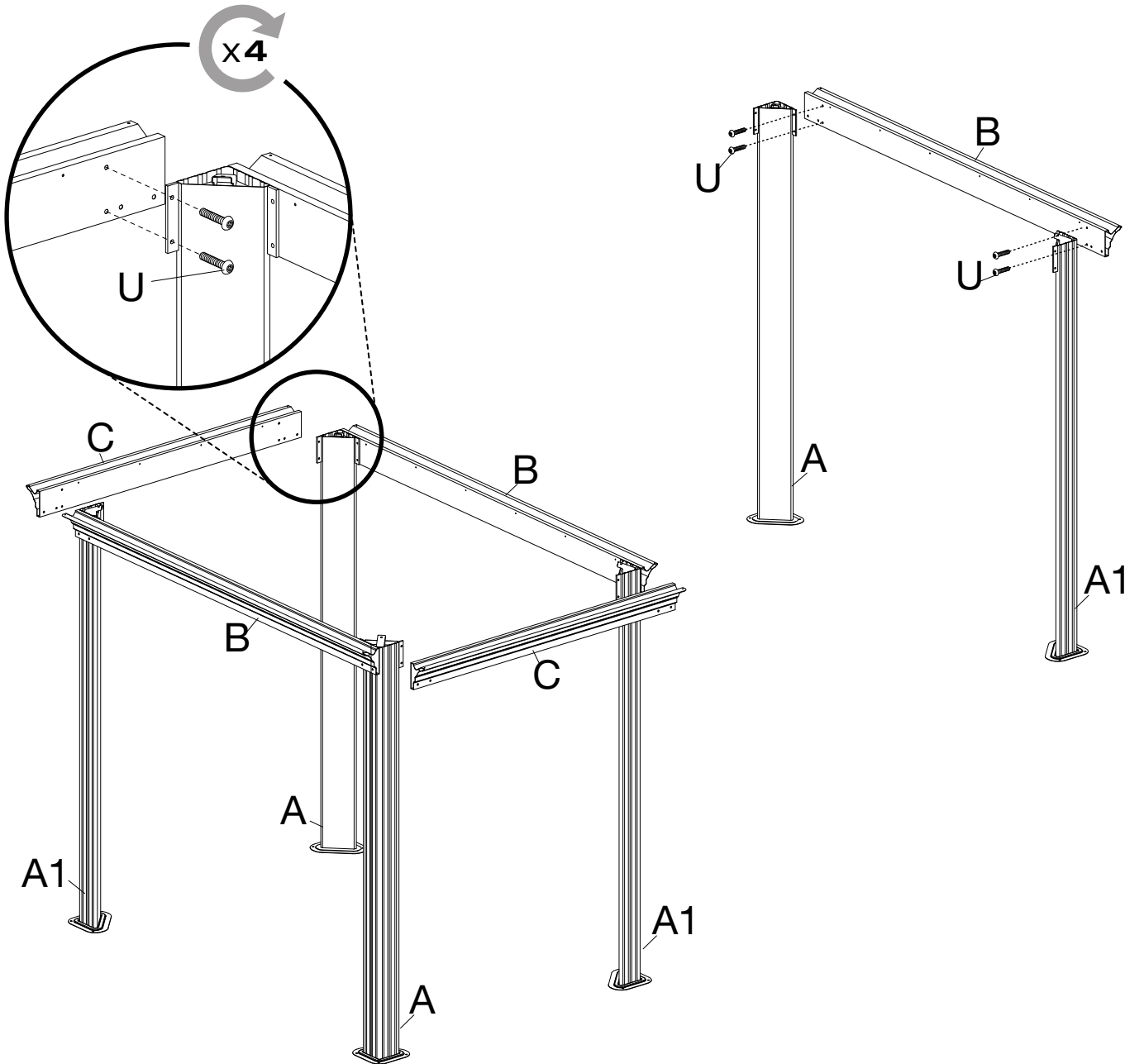








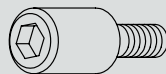
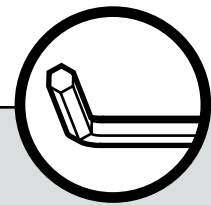
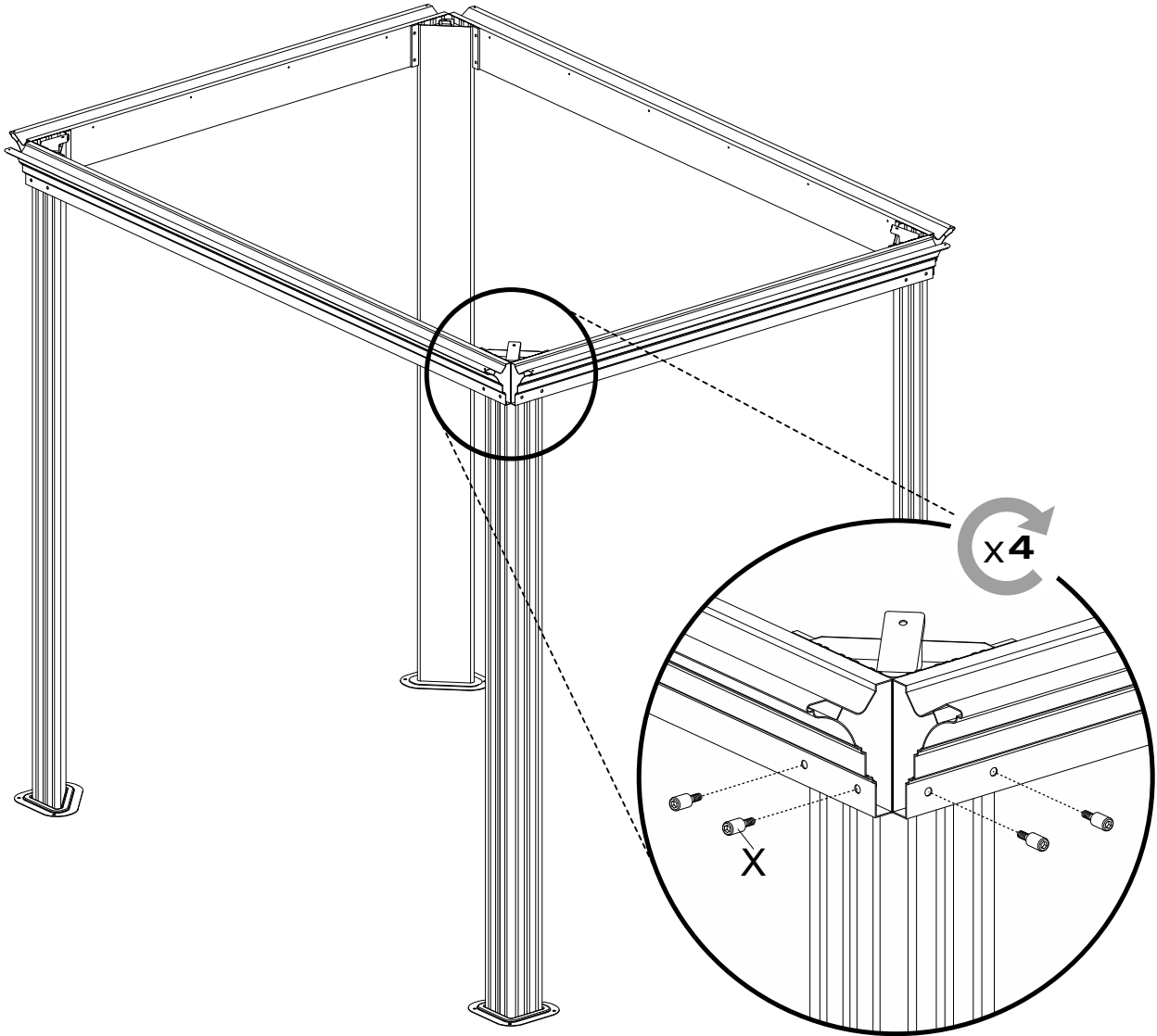




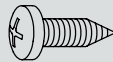
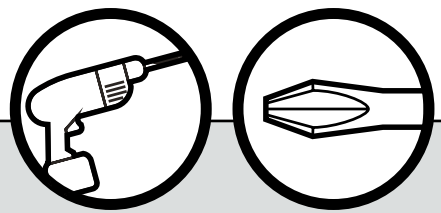
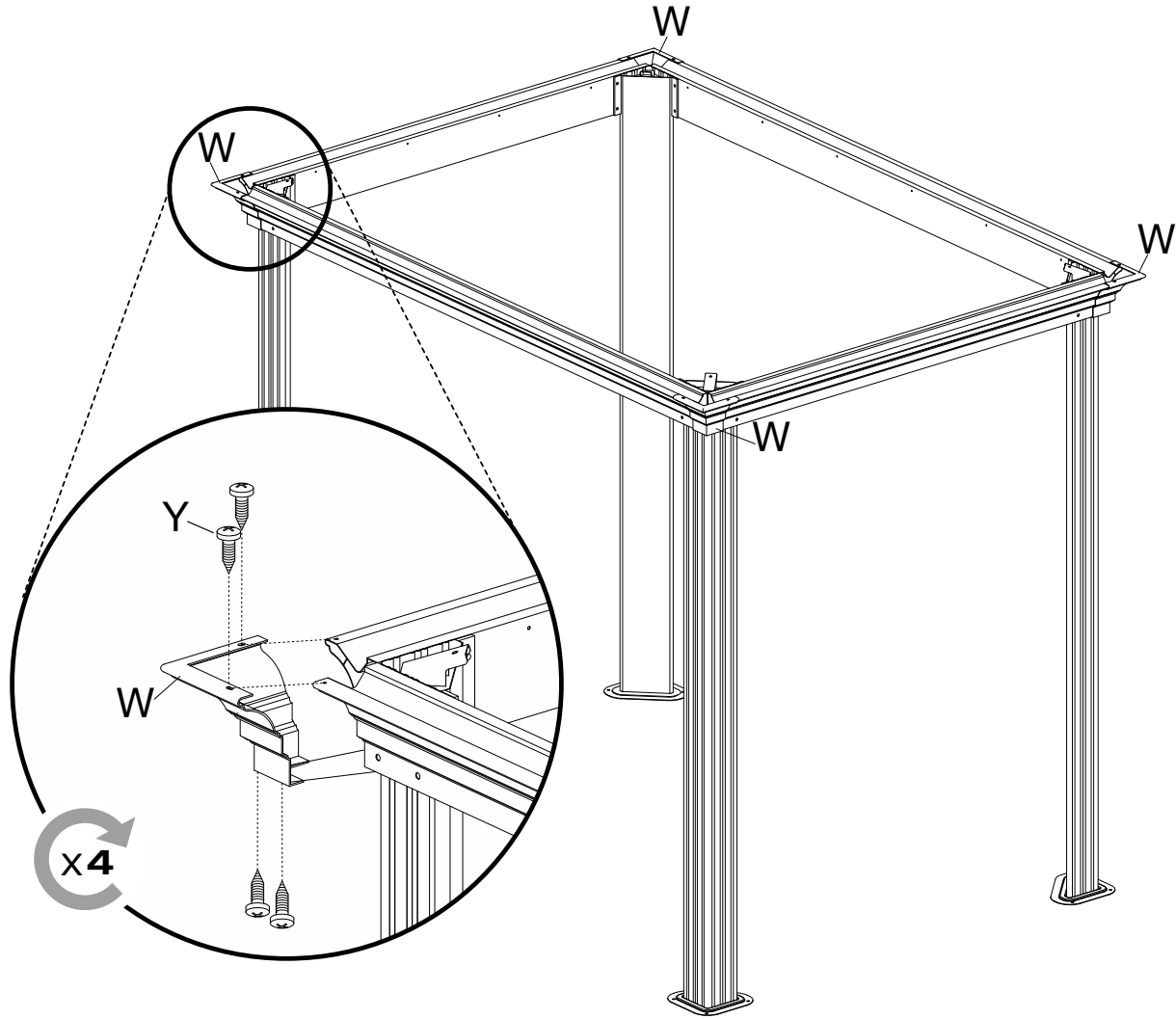
This section contains the parts list and icons for the assembly step. The parts list includes:

- Beam B (labeled Bx2)
- Beam C (labeled Cx2)
- Screw U (labeled Ux16)

There are two icons: one showing two people and the number '2+', indicating that two people are required for this step, and another showing a screwdriver, indicating that a screwdriver is needed for this step.

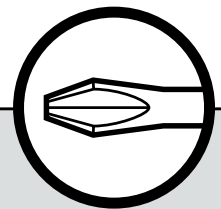
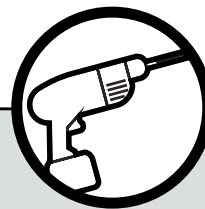
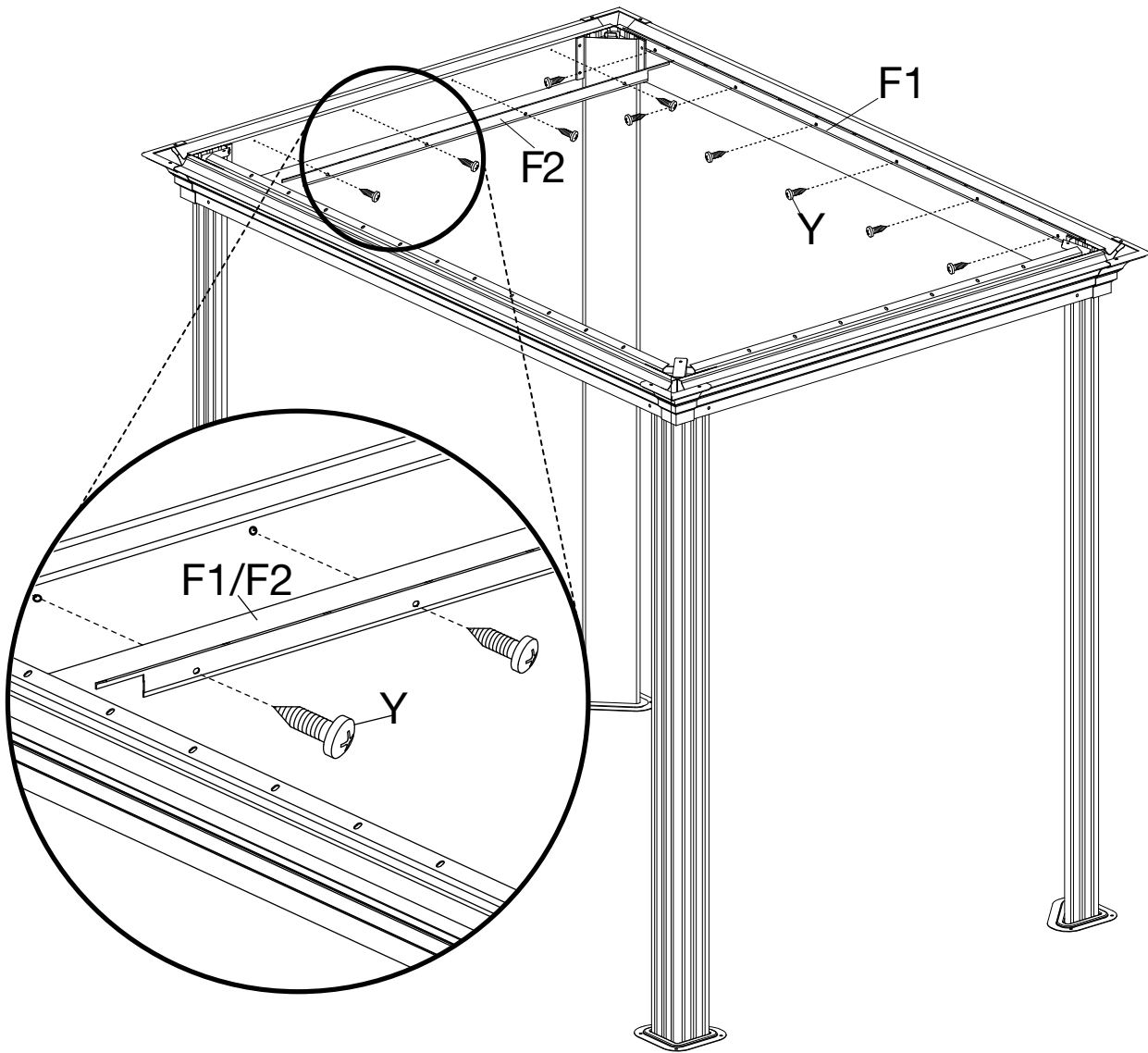


X x16



Wx4

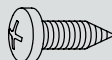
Yx16



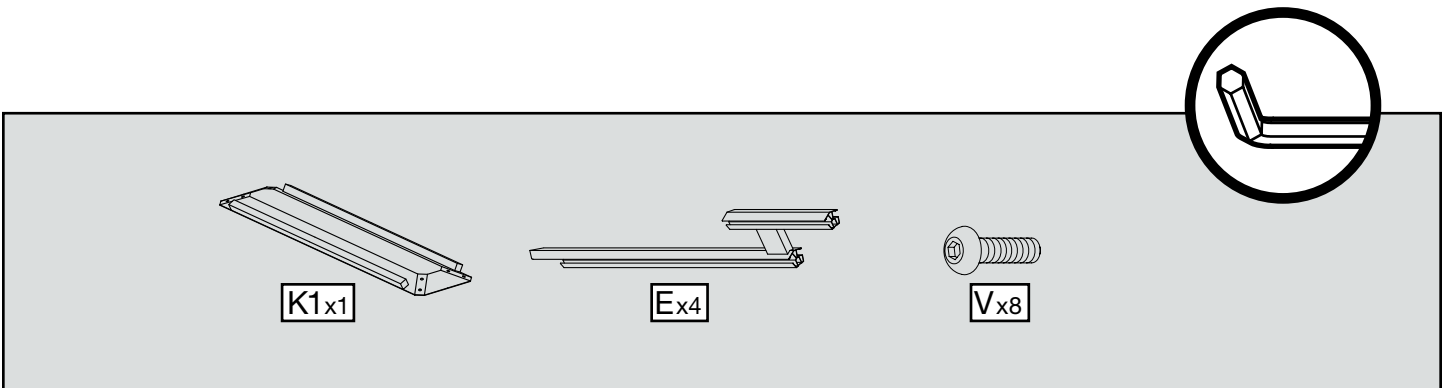
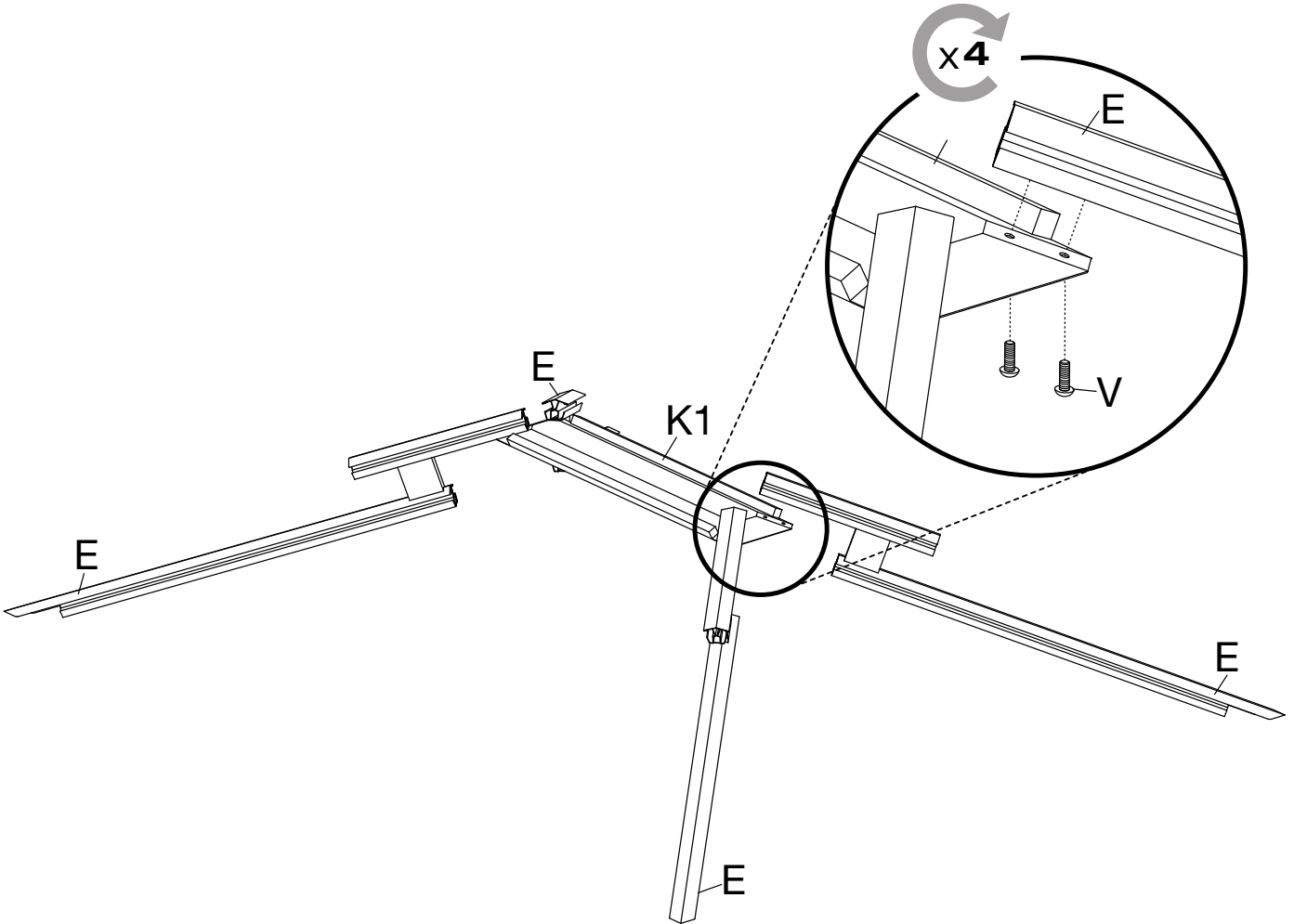
F1x2

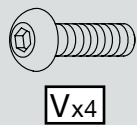
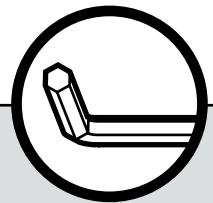
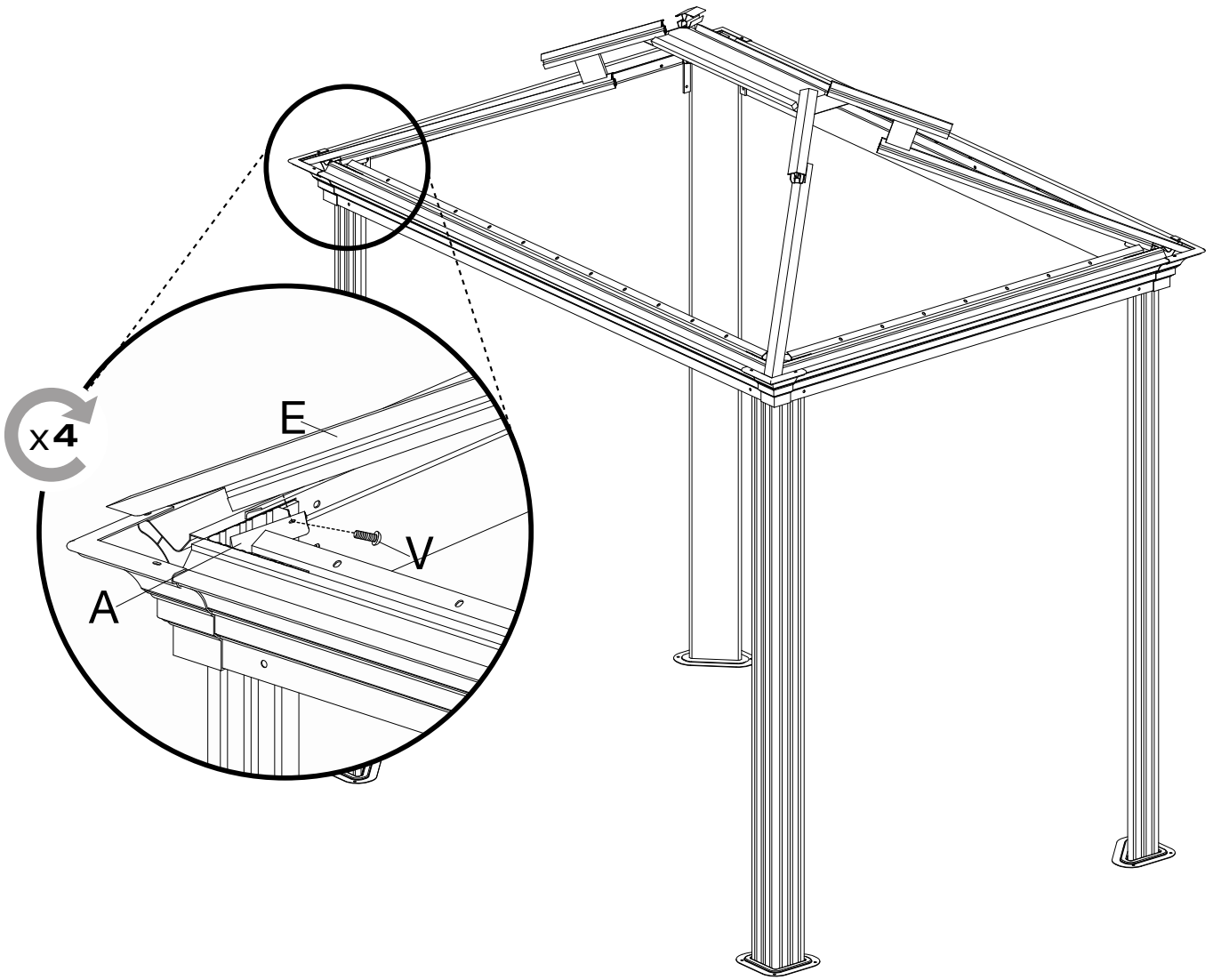


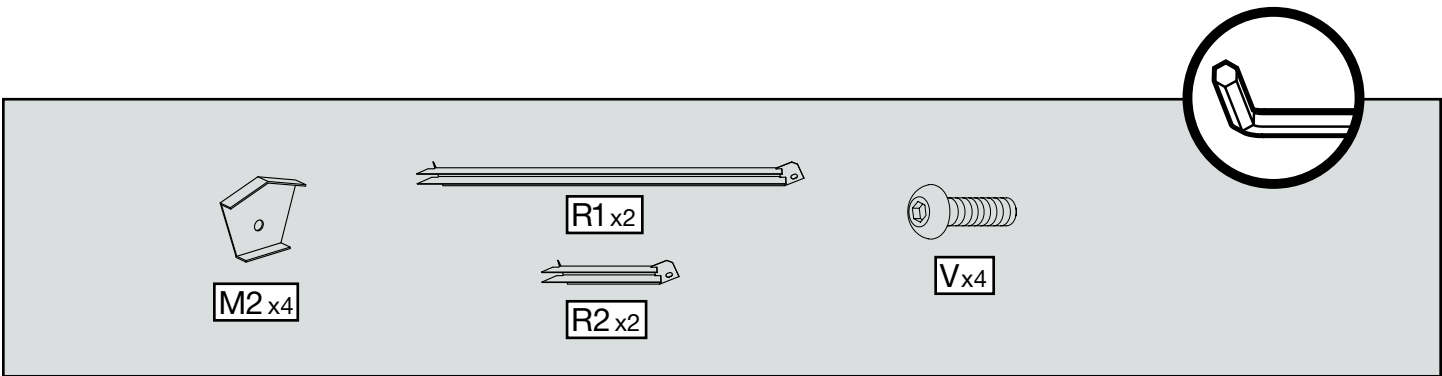
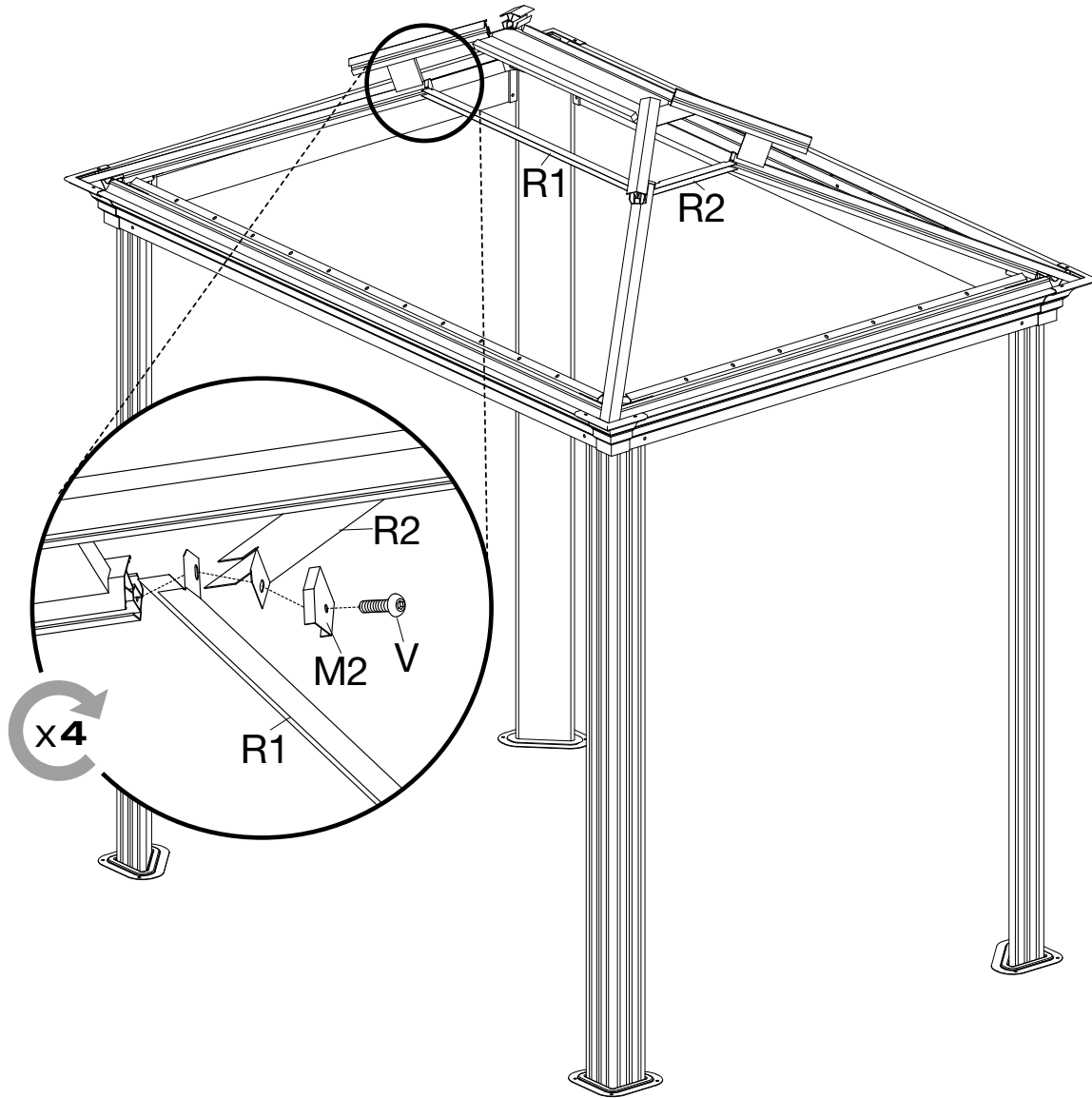
F2x2

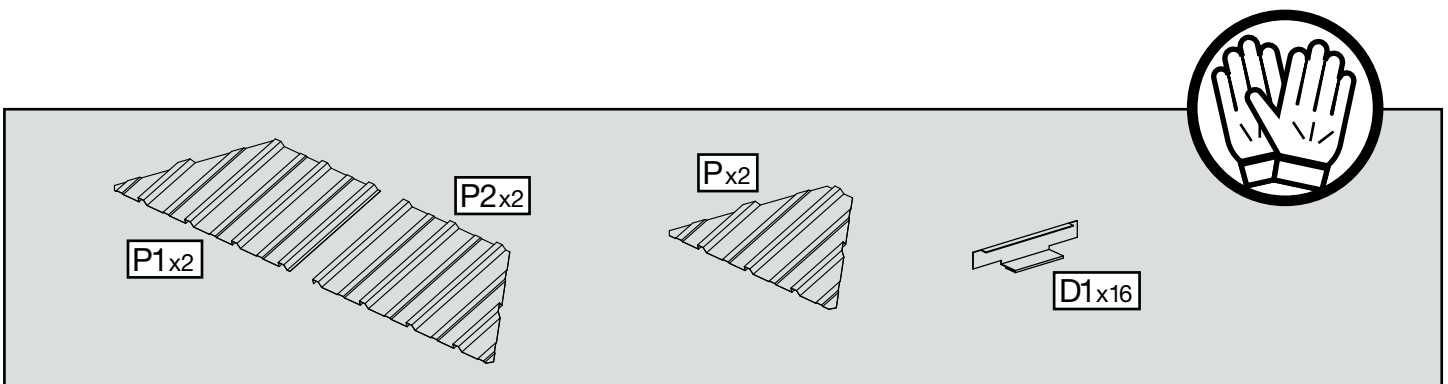
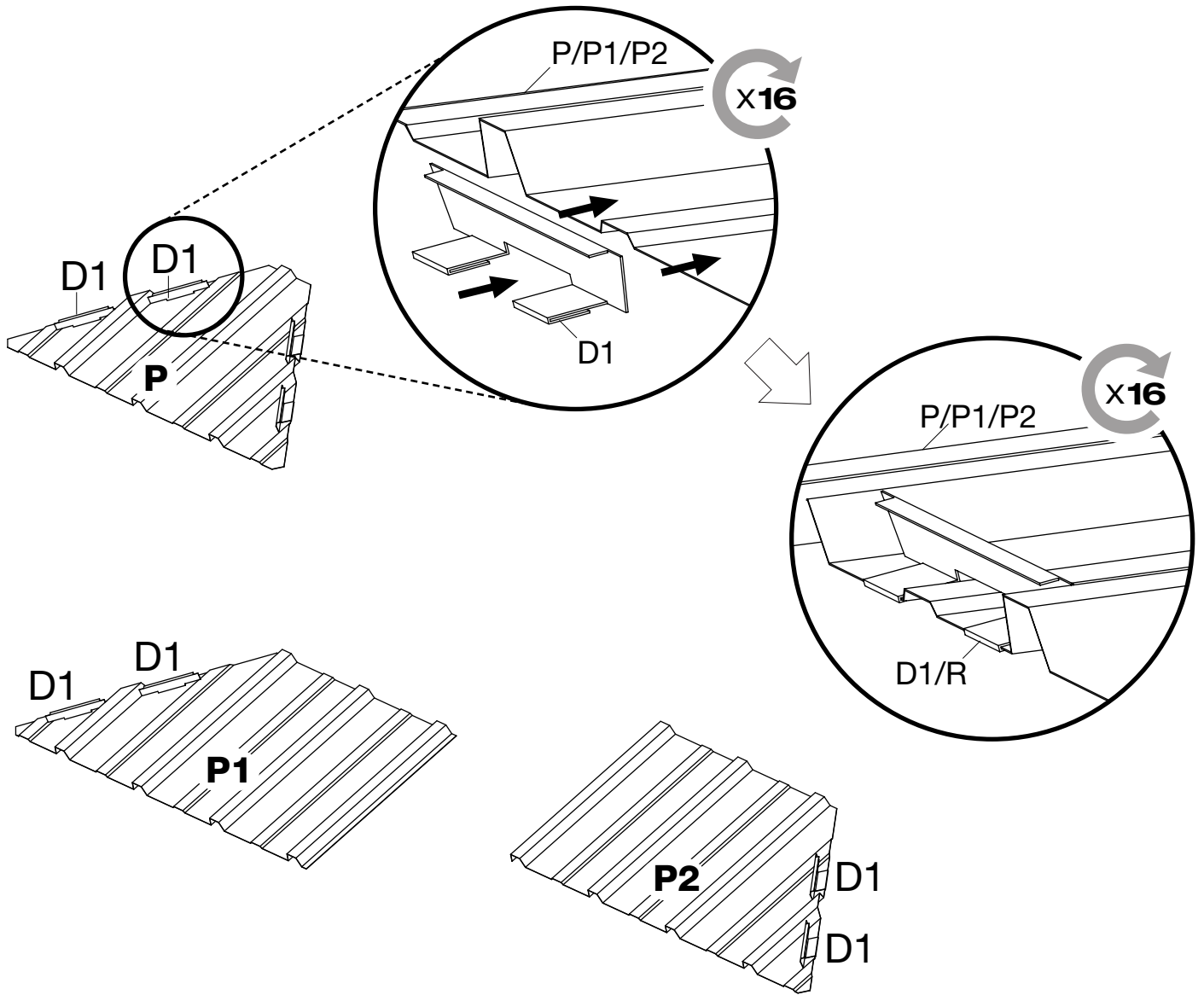


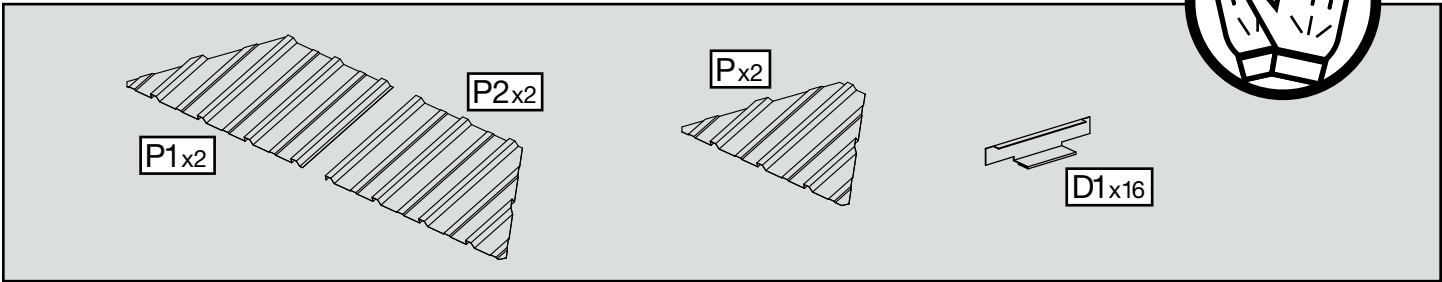
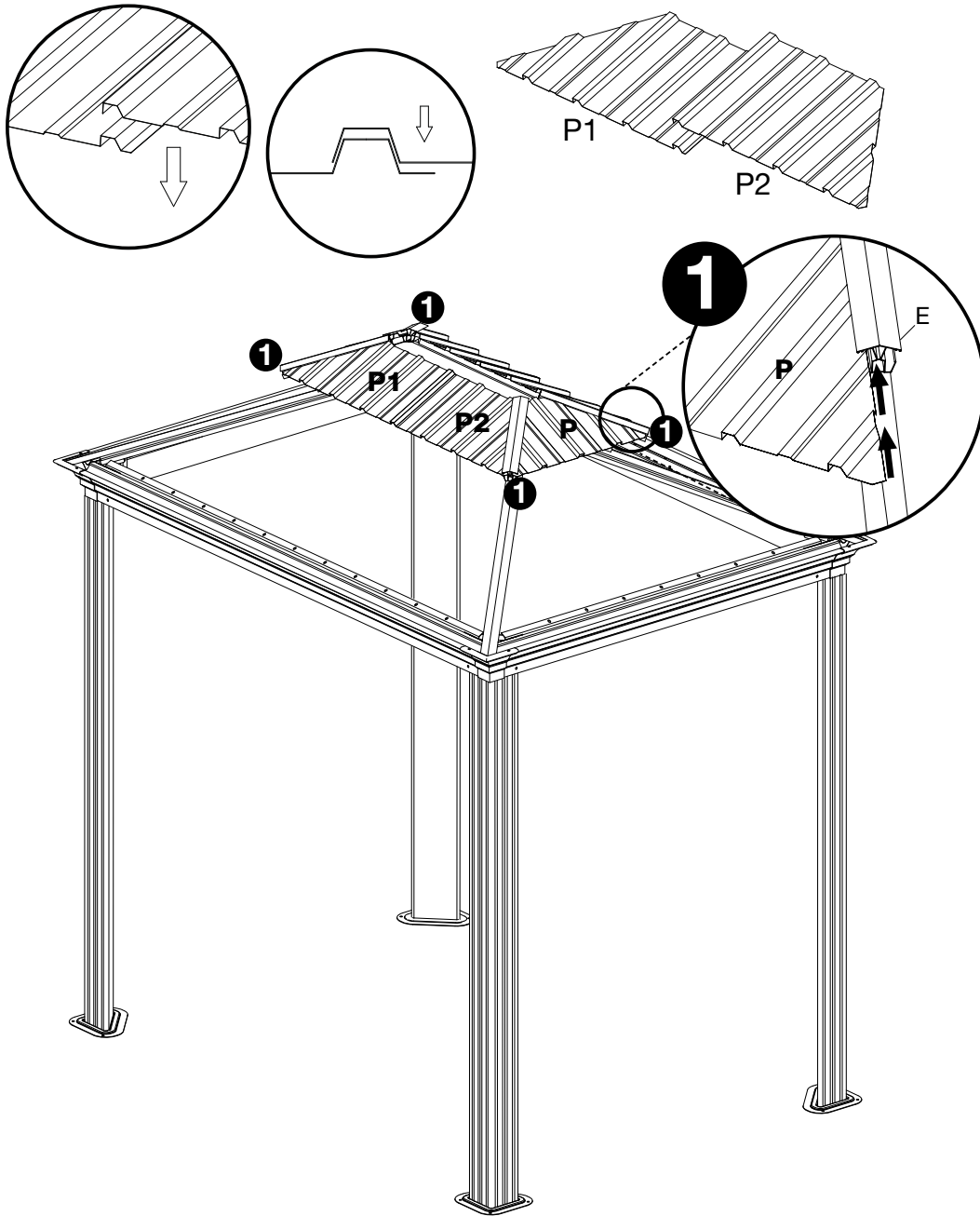
Yx20

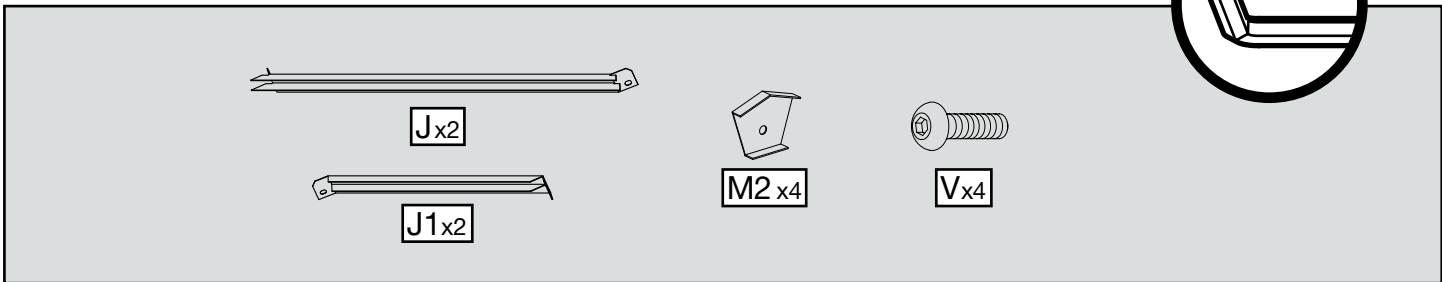
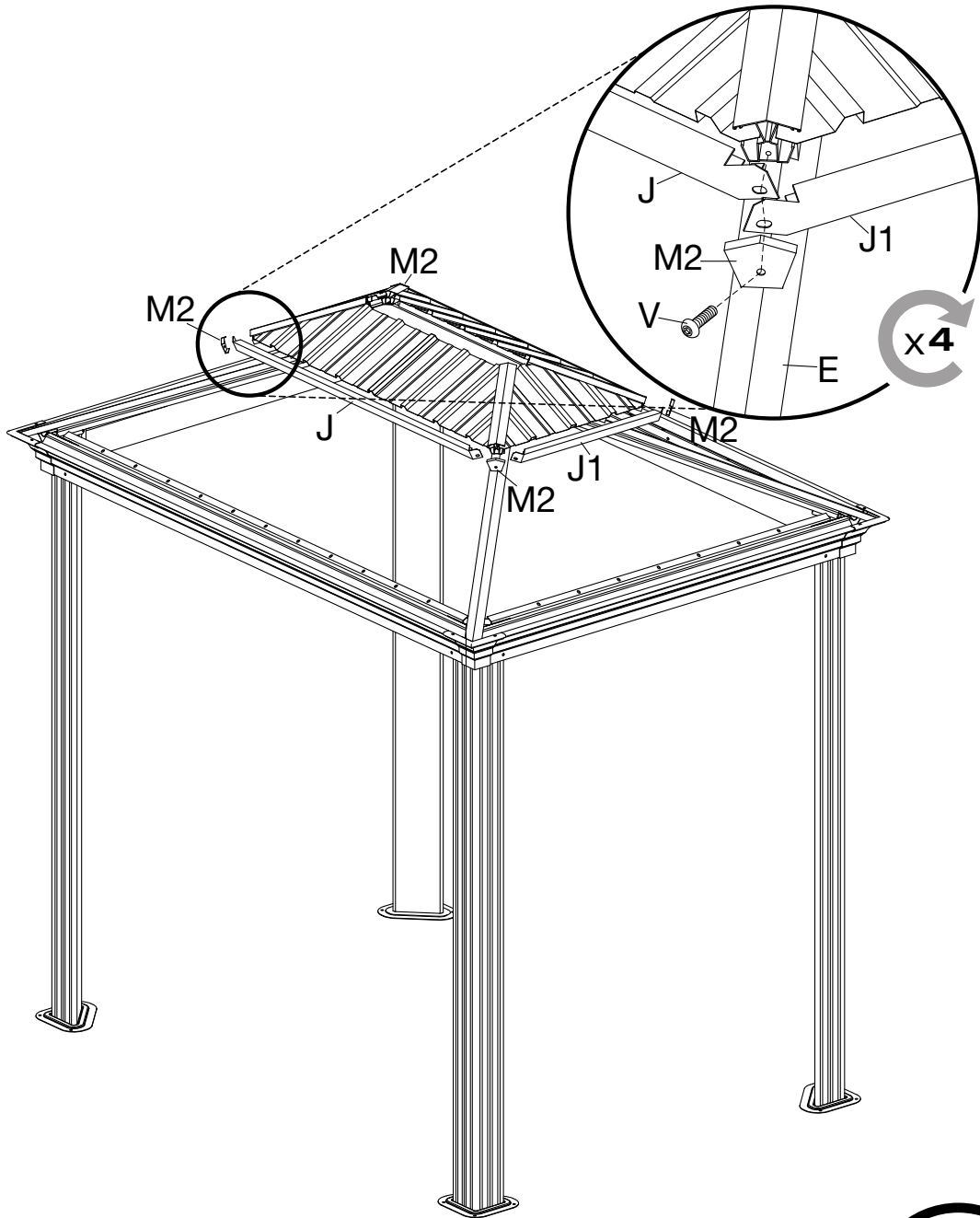


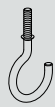
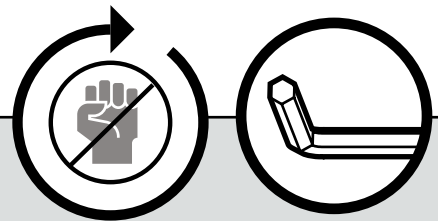
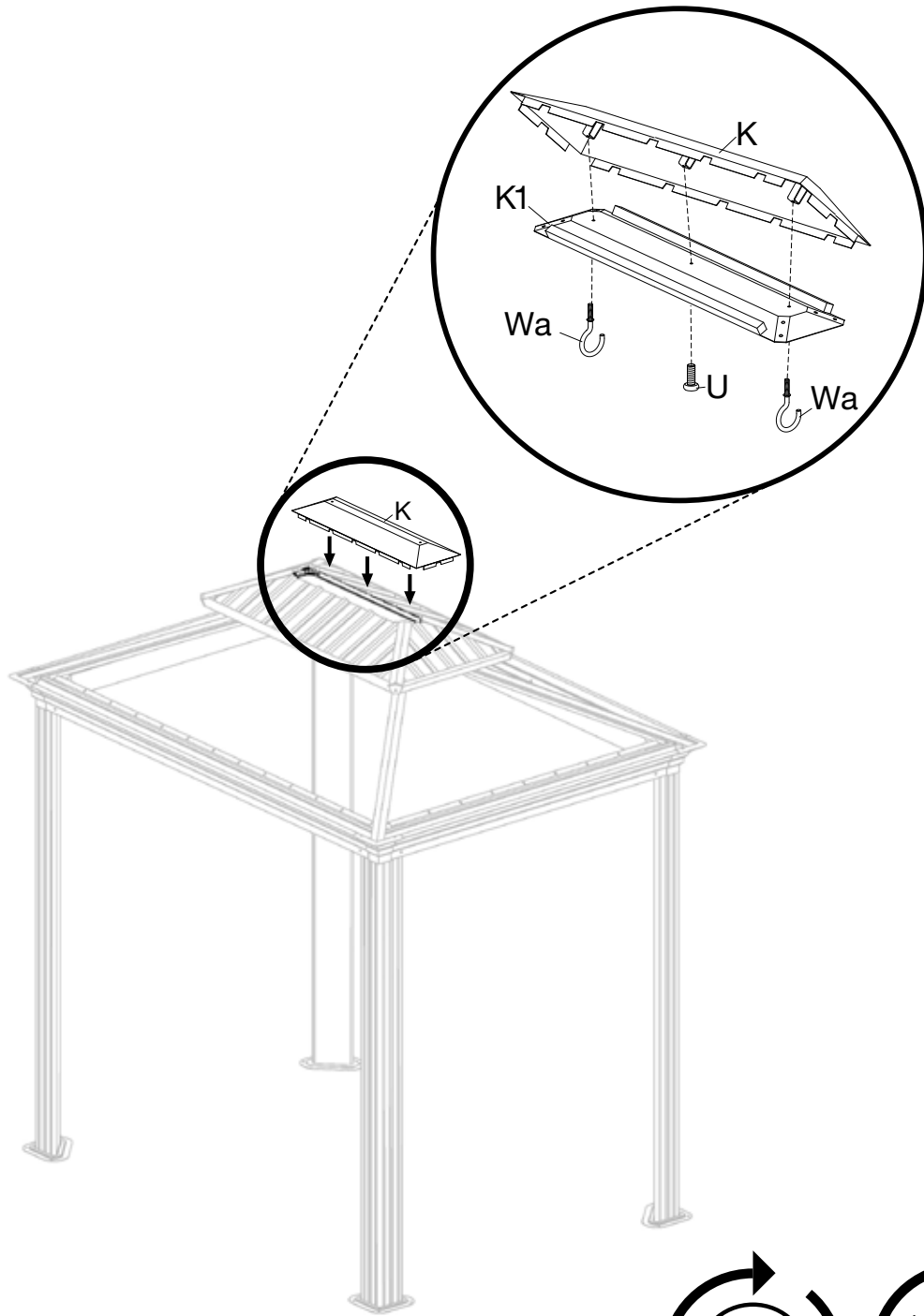




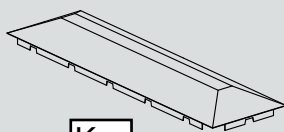




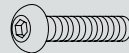




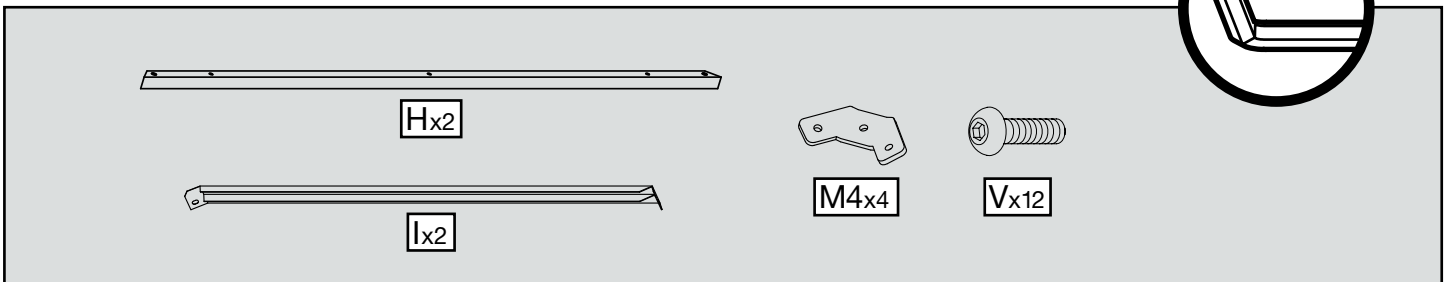
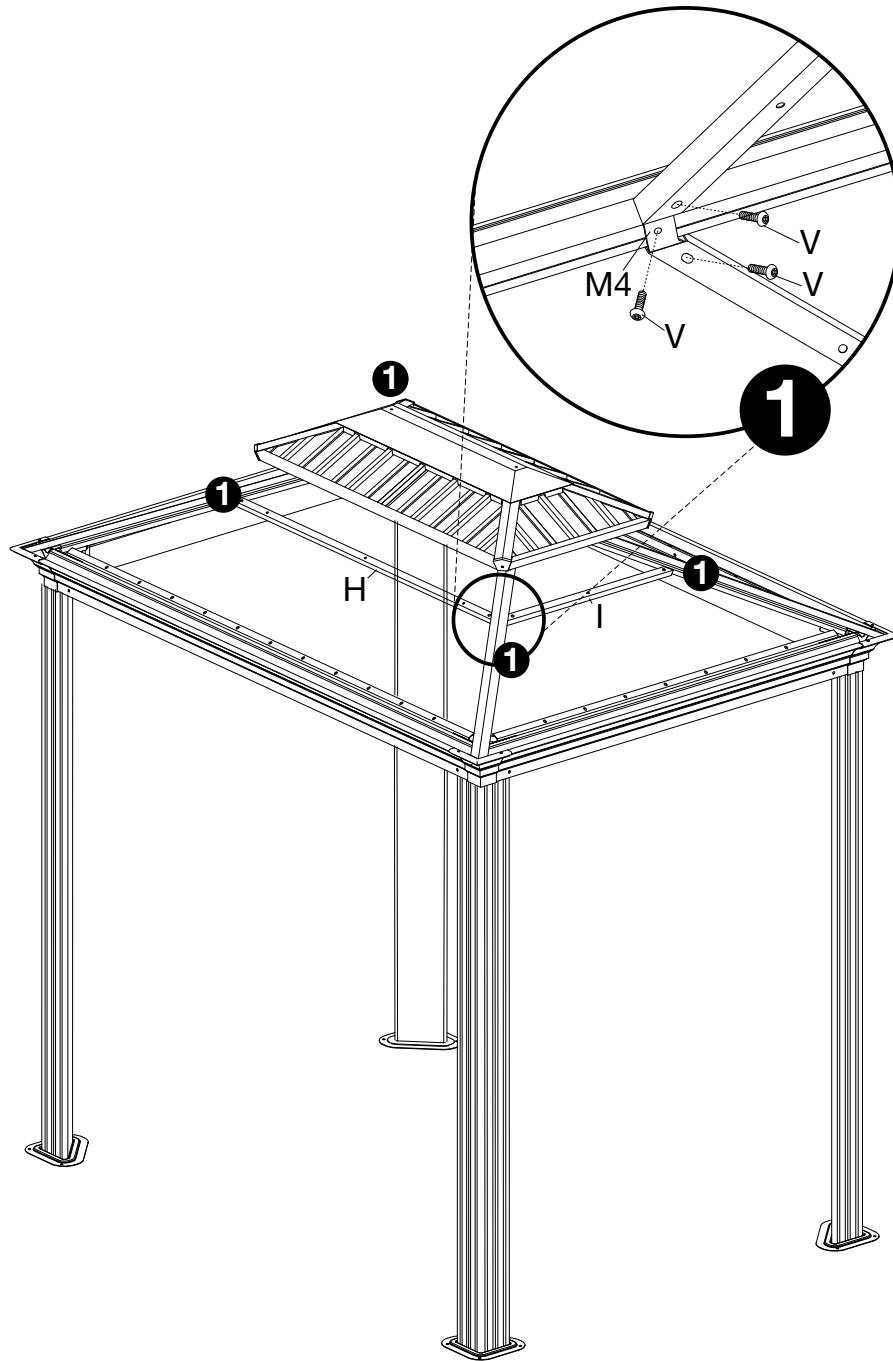
Wax2

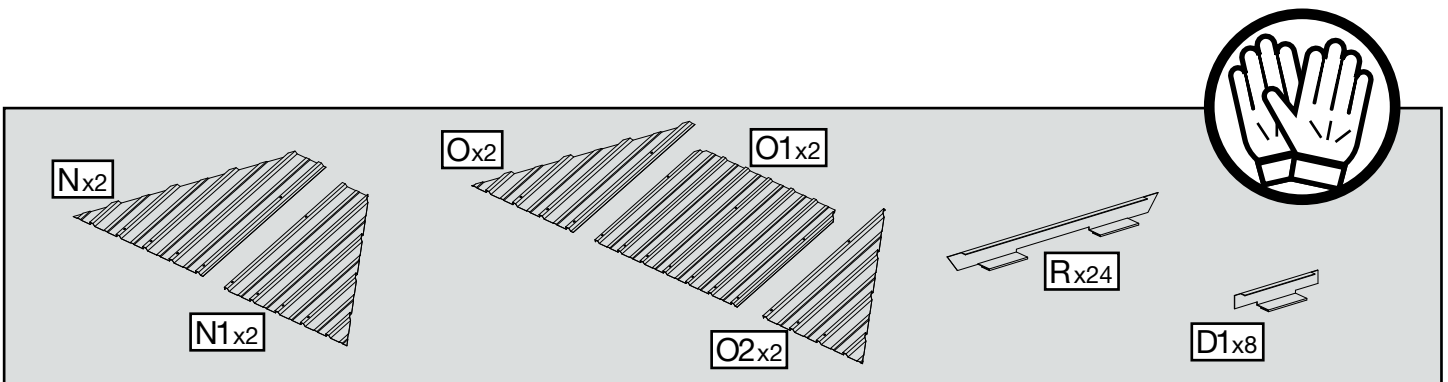
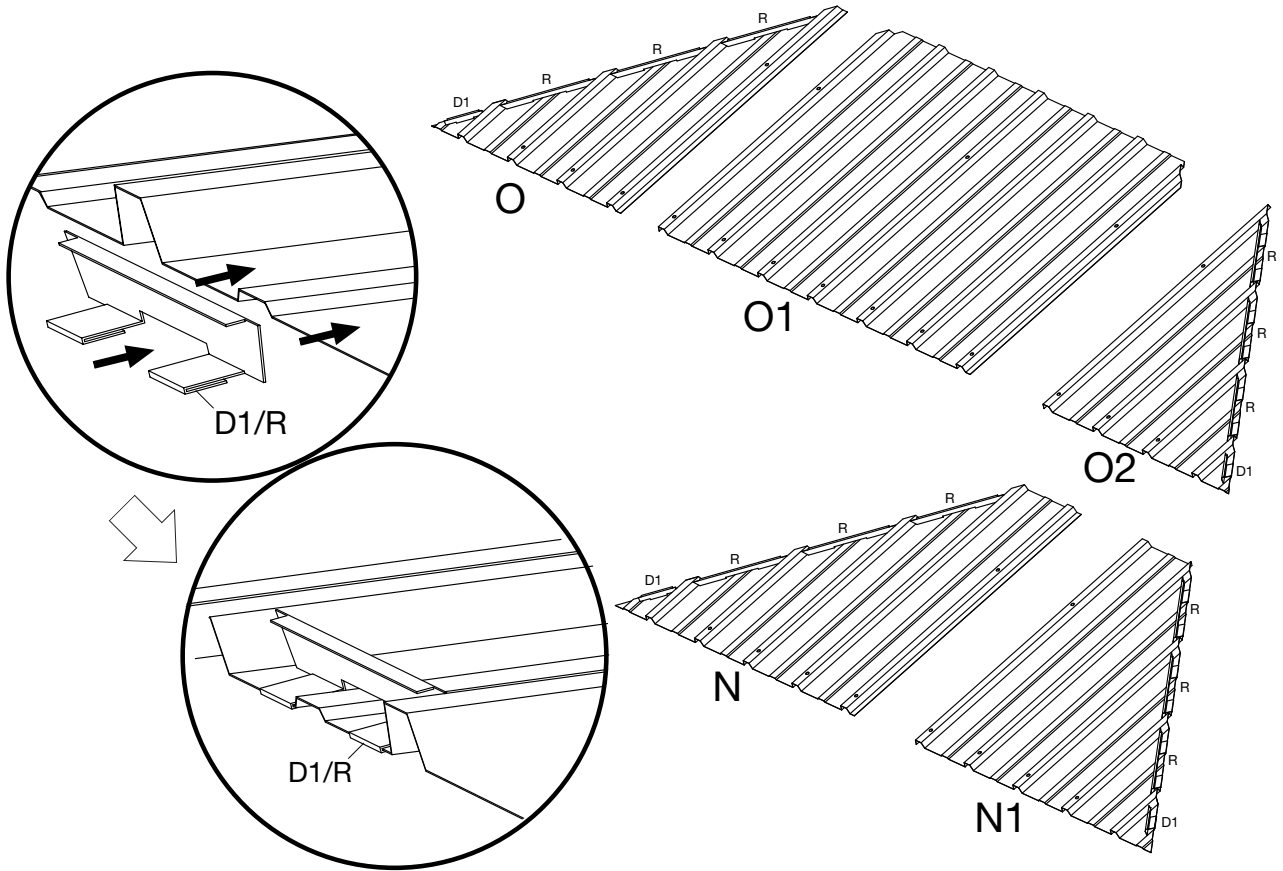


K x1

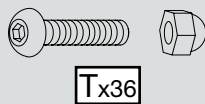
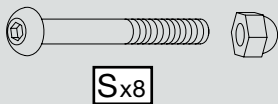
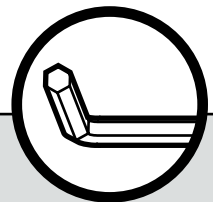
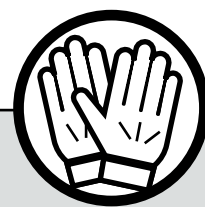
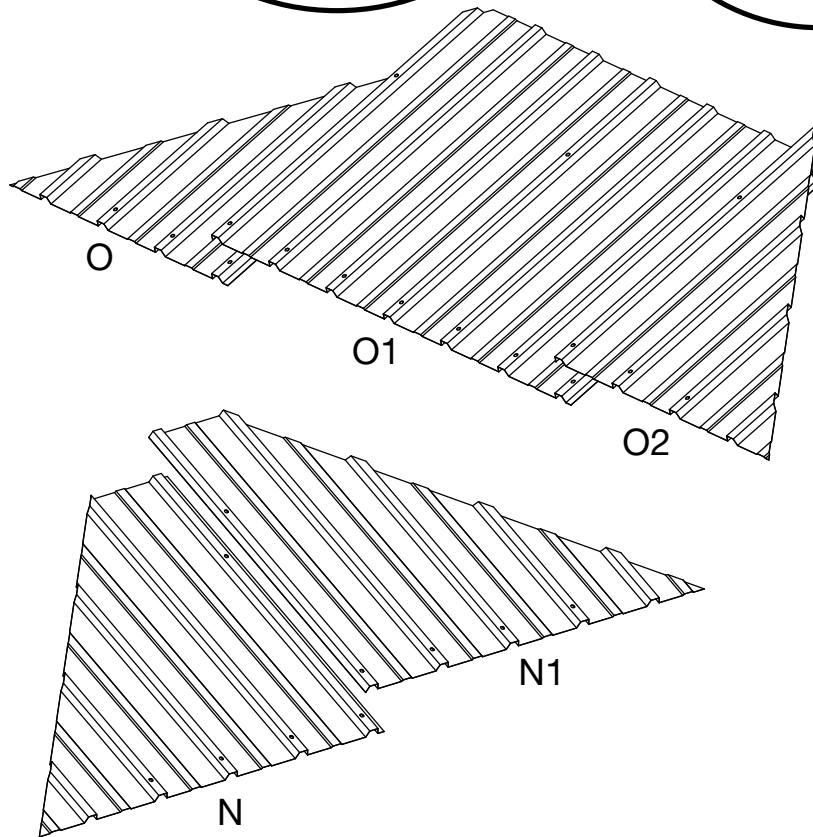
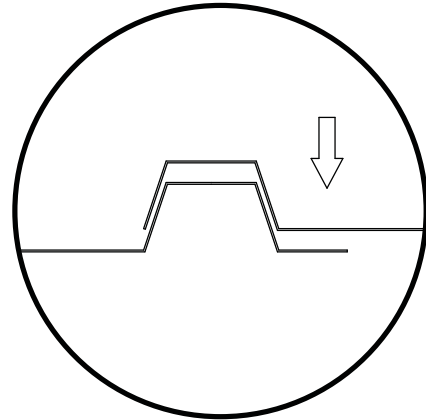
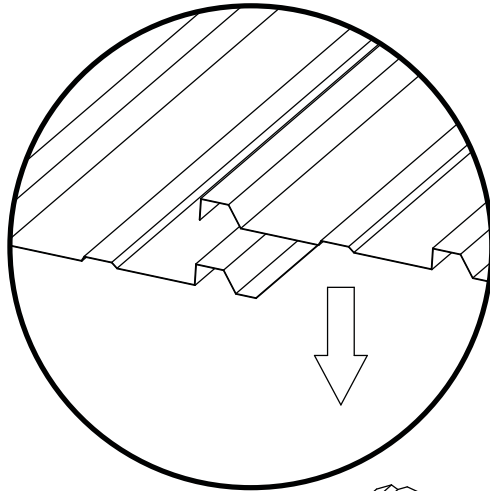


Ux1

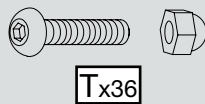
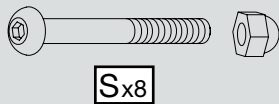
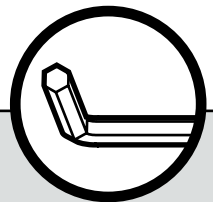
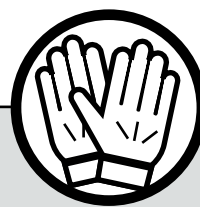
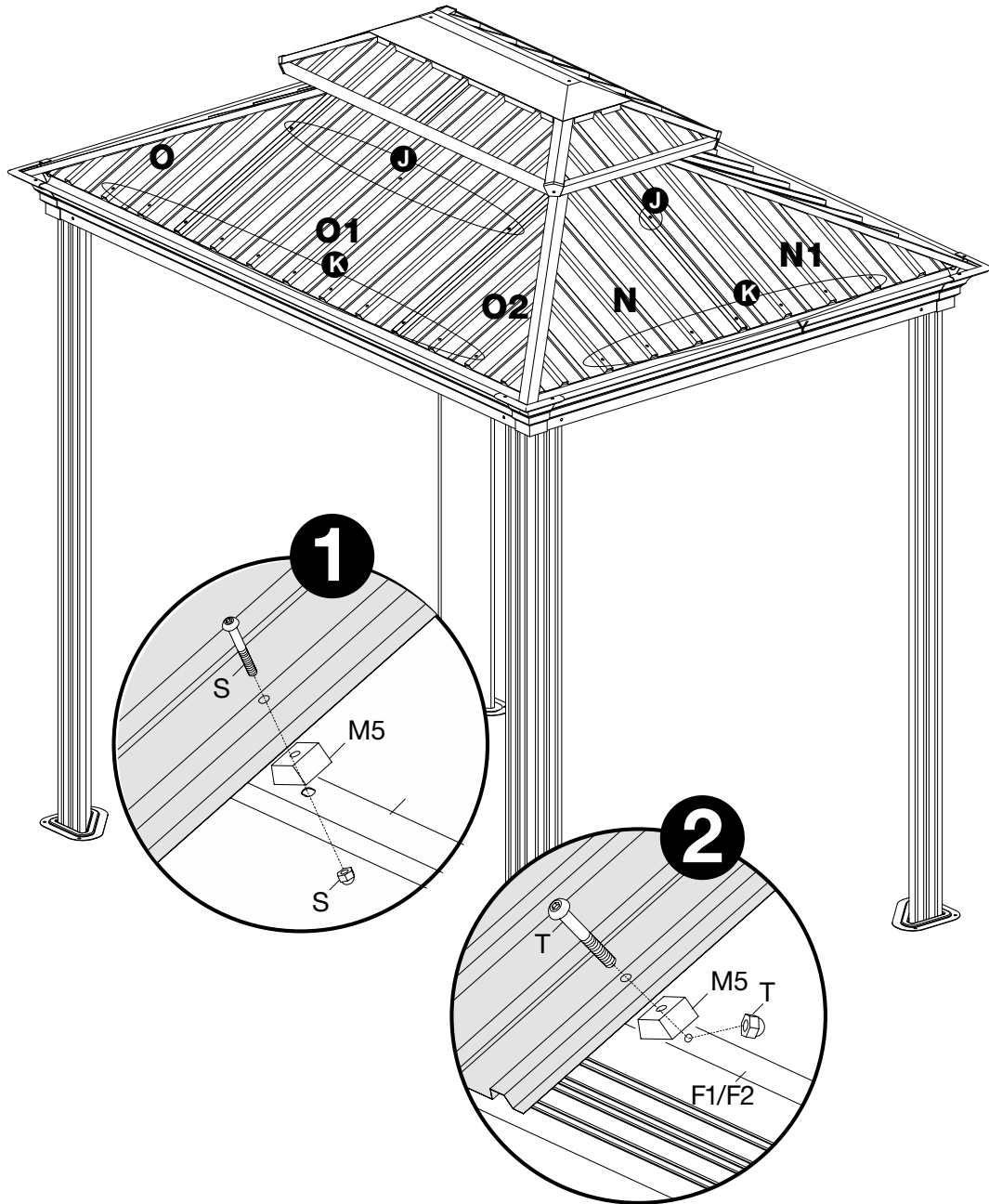


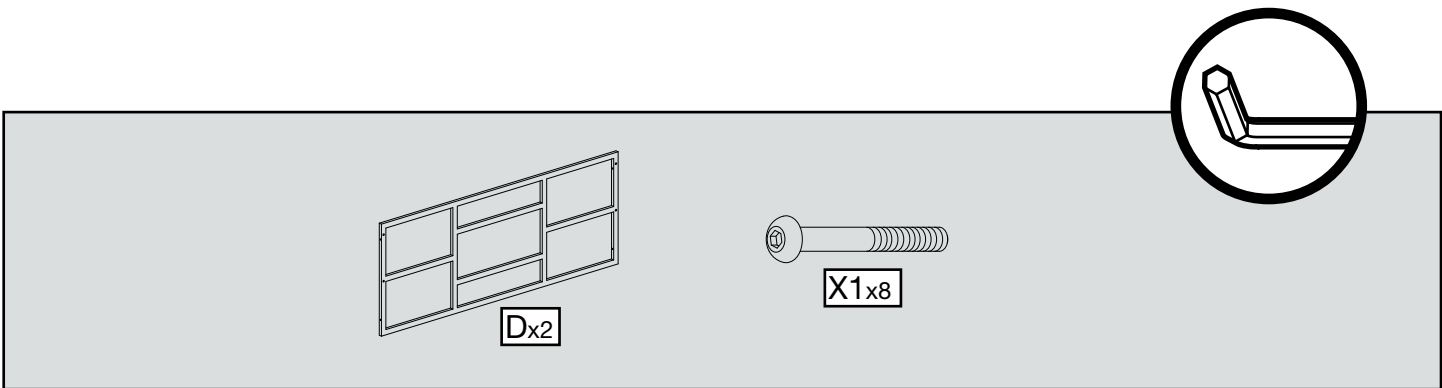
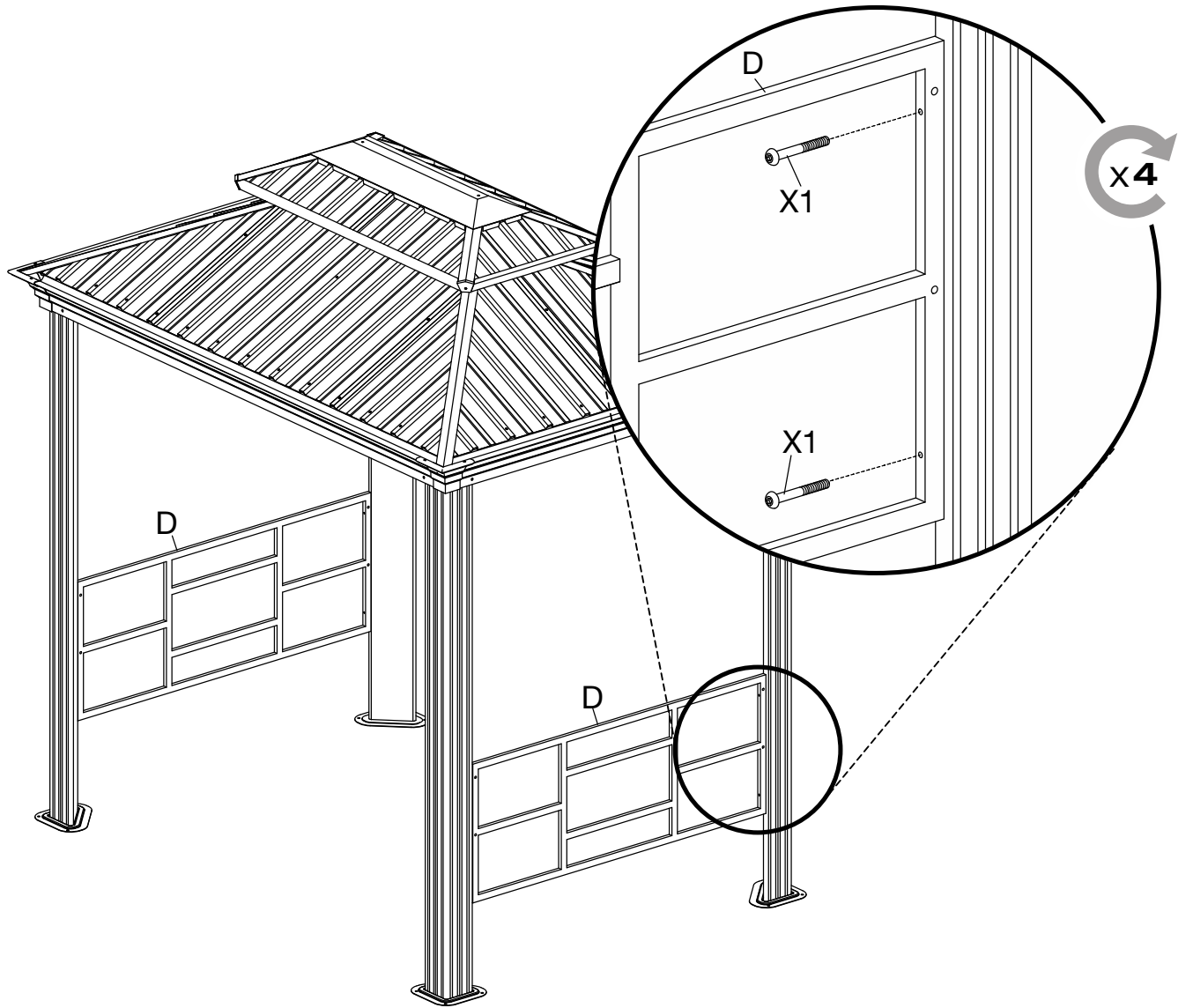


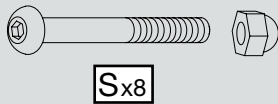
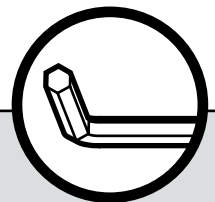
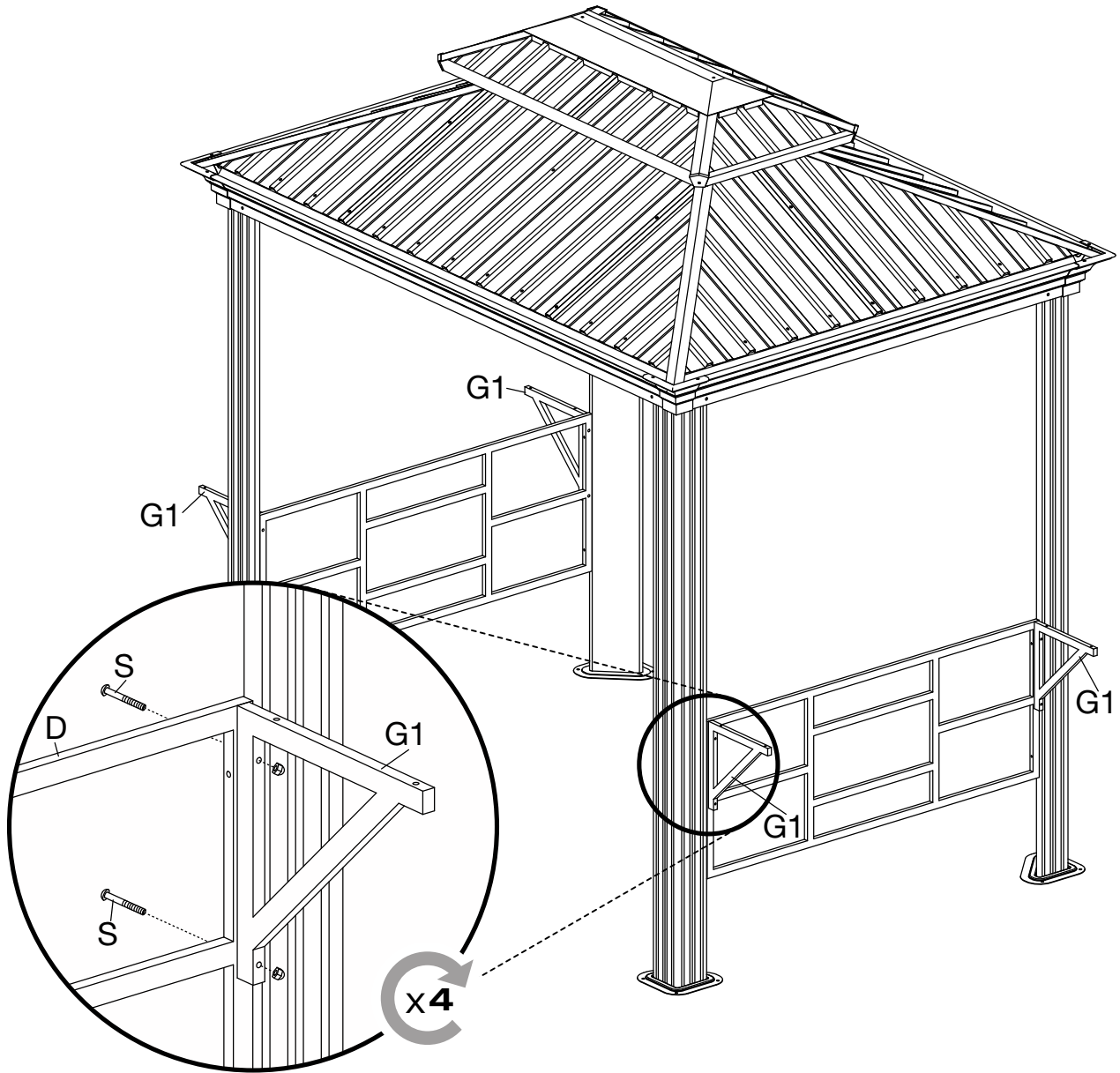
14A/17

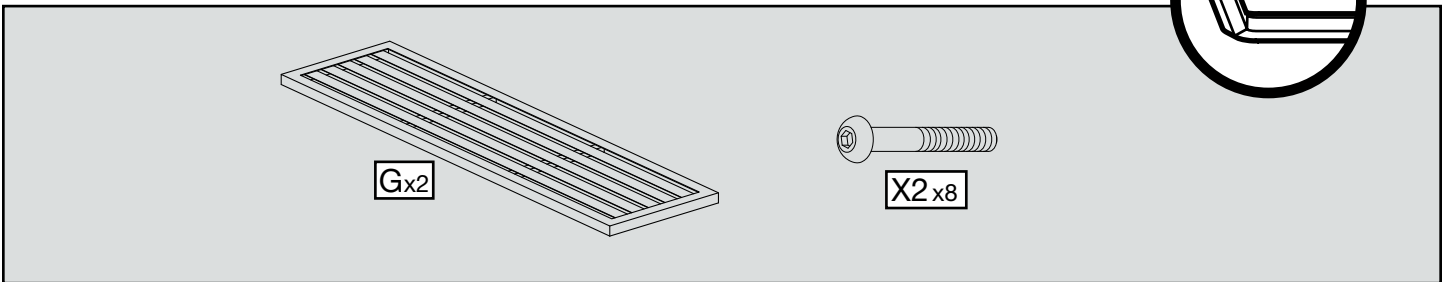
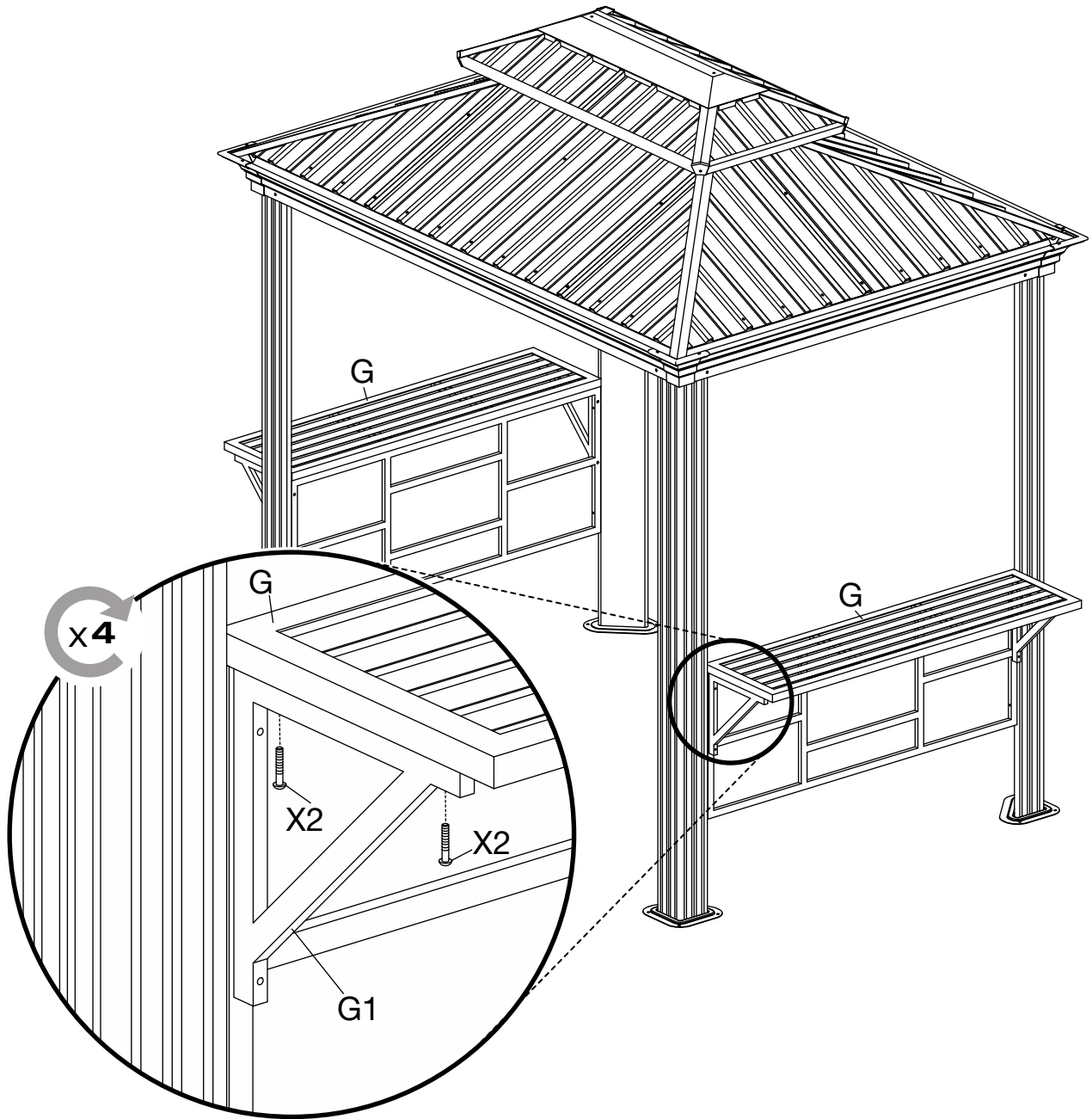


14B/17









SOJAG ■ I
produits saisonniers • seasonal products