

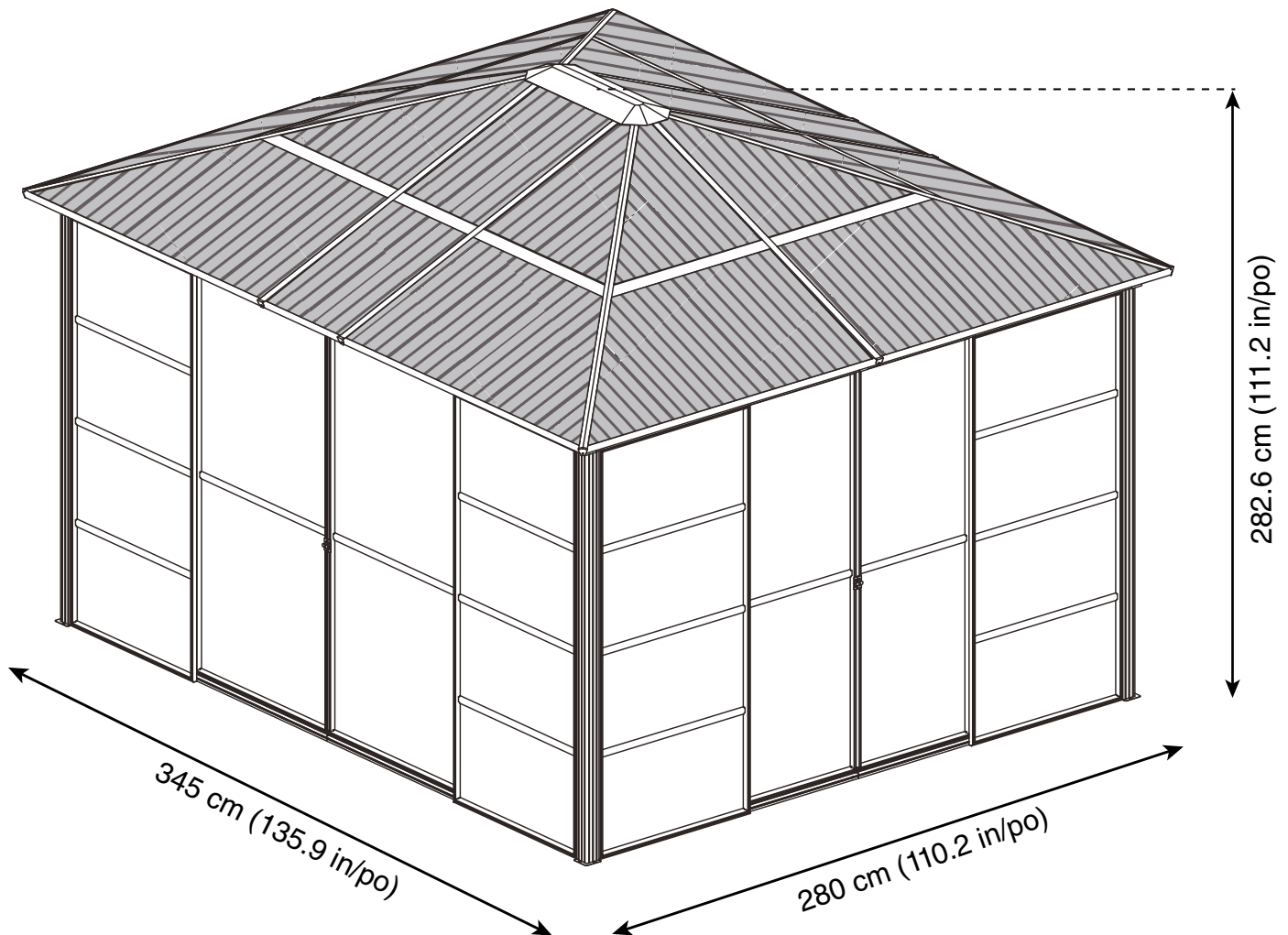
# SOJAG

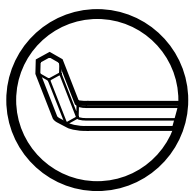
produits saisonniers • seasonal products



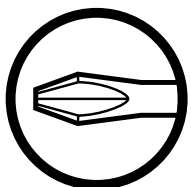
Sojag code: 999-7161359  
CUP/UPC code: 772830161359

## Assembly Manual / Guide d'assemblage / Manual de ensamblaje / 조립 설명서 / Montageanleitung

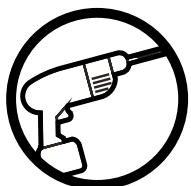




Use the hex keys in the box. / Utilisez les clés hexagonales fournies dans la boîte. / Utilice las llaves hexagonales en la caja. / 상자에 육각 키를 사용 하십시오. / Verwenden Sie die Sechskantschlüssel in der Box.



Please use a Phillips screwdriver. / Utilisez un tournevis de type Phillips / Por favor, use un destornillador Phillips. / 십자 드라이버를 사용 하십시오. / Bitte verwenden Sie einen Kreuzschraubenzieher.



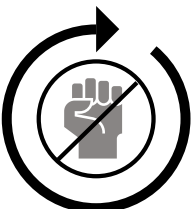
You may need to use a drill for this step. / Vous pouvez avoir besoin d'utiliser une perceuse pour cette étape. / Puede que tenga que utilizar un taladro para este paso. / 이 단계에선 드릴을 사용해야 할 수도 있습니다. / Für diesen Schritt können Sie einen Bohrer verwenden.



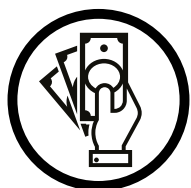
Wearing protective gloves is recommended. / Le port de gants de protection est recommandé / El uso de guantes de protección se recomienda. / 보호 장갑을 착용 하는 것이 좋습니다. / Das Tragen von Schutzhandschuhen wird empfohlen.



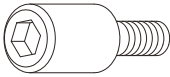

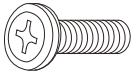
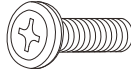
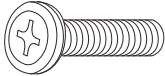
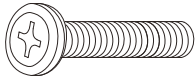
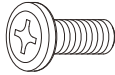
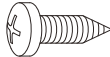



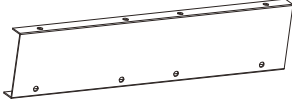

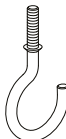
Two or more people are required at this stage. / Deux personnes ou plus sont nécessaires à cette étape. / Dos o más personas se requieren en esta etapa. / 이 단계에서는 두 명 이상이 필요합니다. / Für diesen Bauschritt sind 2 oder mehr Personen erforderlich.

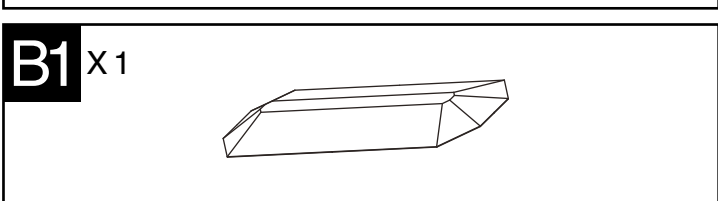
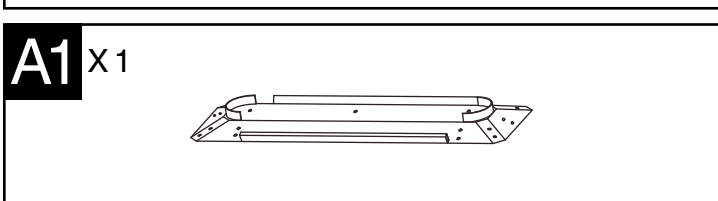
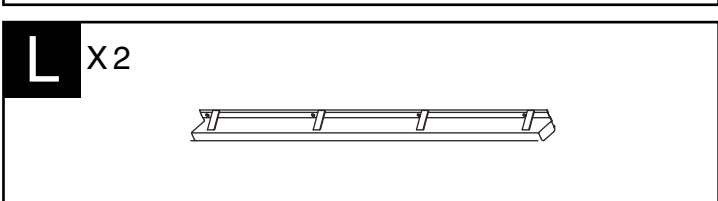
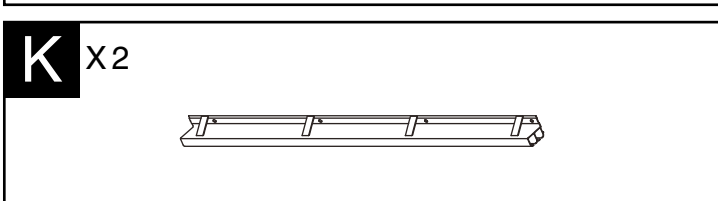
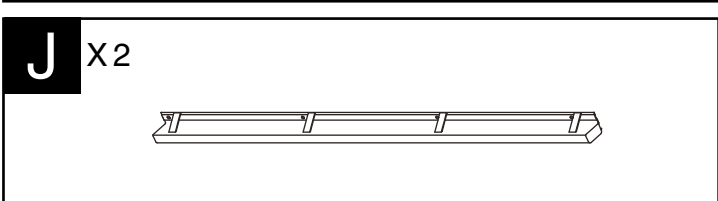
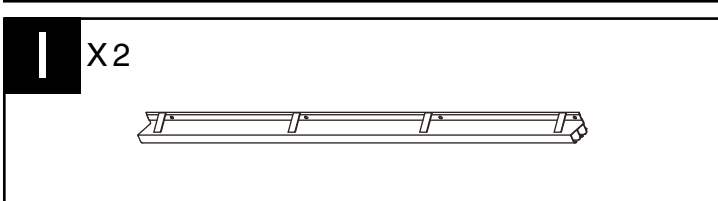
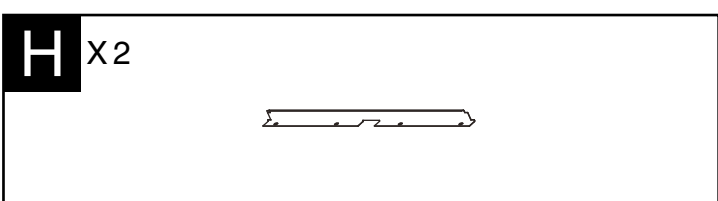
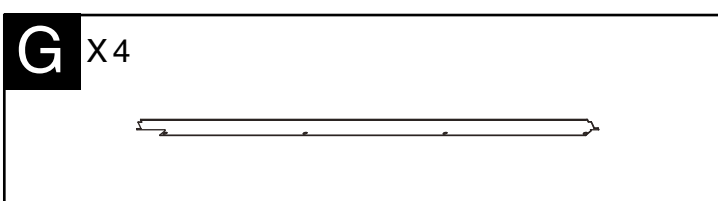
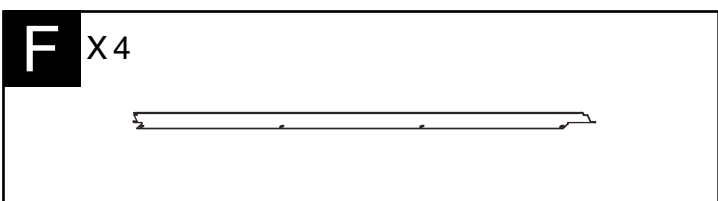
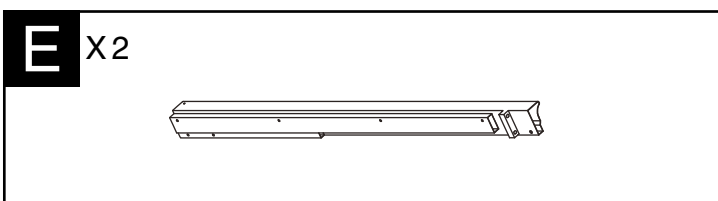
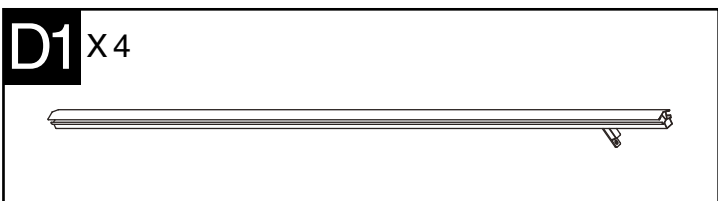
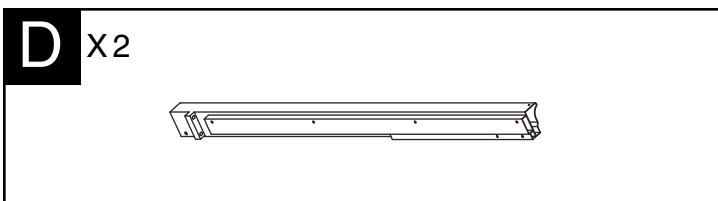
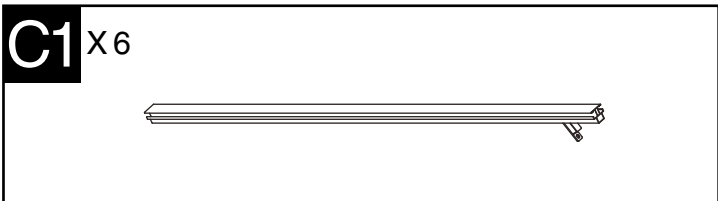
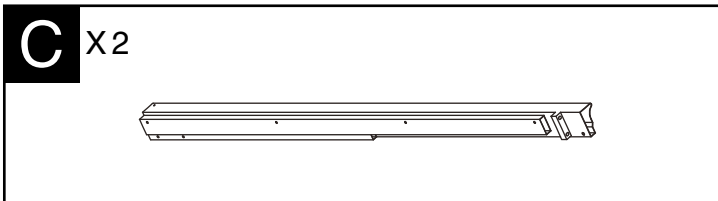
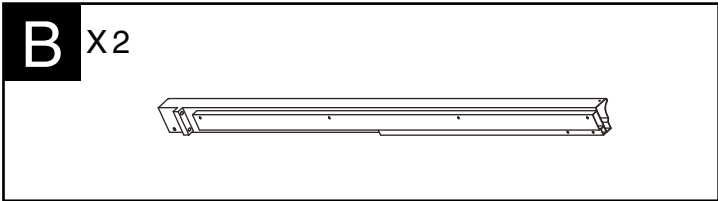
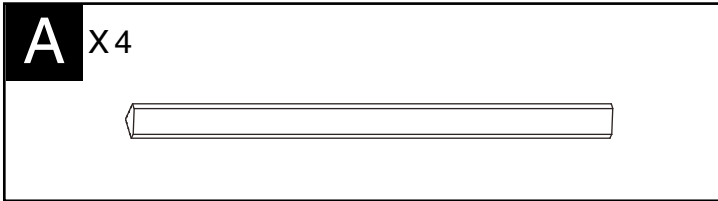


Do not tighten screws all the way for now. / Ne pas visser fermement pour l'instant. / No atornille con firmeza por ahora. / 아직 나사를 단단히 조이지 마십시오. / Bitte die Schrauben zum jetzigen Zeitpunkt noch nicht fest anziehen.



Sold separately. / Vendus séparément. / vendido en las opciones. / 옵션 판매 / Optional erhältlich


|  |  |
|--|--|
| <b>T1</b> X 24 (+2)<br>   | <b>V1</b> X 16 (+2)<br>   |
| <b>A2</b> X 209 (+10)<br> | <b>B2</b> X 16 (+2)<br>   |
| <b>C2</b> X 16 (+2)<br>   | <b>D2</b> X 25 (+2)<br>   |
| <b>E2</b> X 32 (+3)<br> | <b>F2</b> X 64 (+6)<br> |
| <b>H2</b> X 17 (+2)<br> | <b>K2</b> X 4<br>       |
| <b>K3</b> X 8<br>       | <b>K4</b> X 4<br>       |
| <b>G2</b> X 1<br>       | <b>Y</b> X 2<br>        |




**S** X2



**T** X2



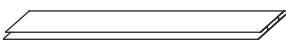
**U** X2



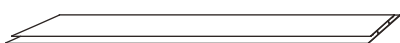
**V** X2



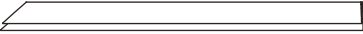
**K1** X2




**L1** X4



**M1** X4




**N1** X4




**O1** X4




**P1** X2




**W** X1




**X** X5

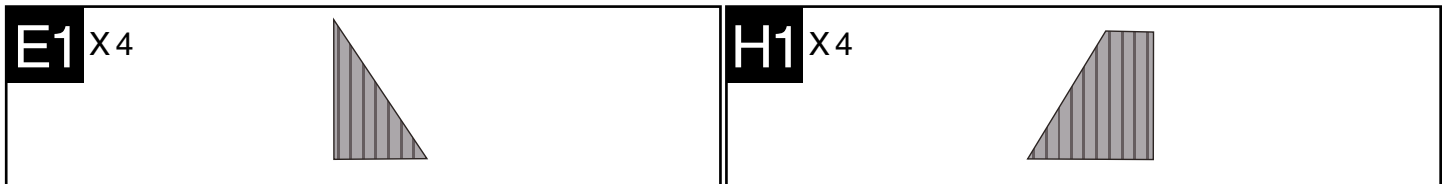
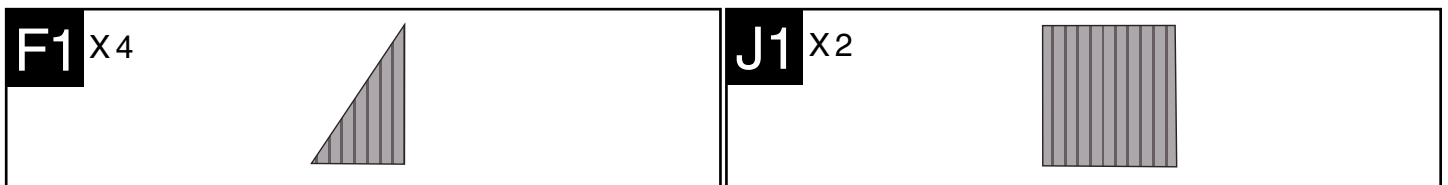
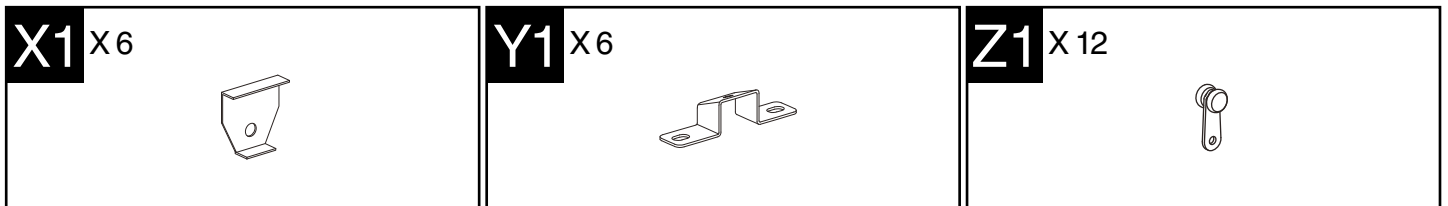
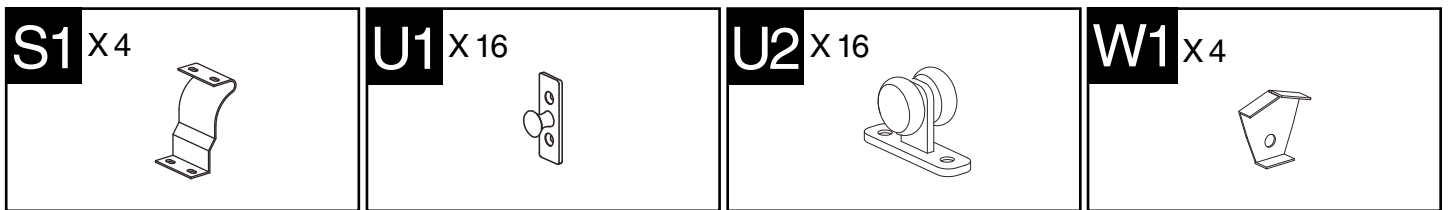
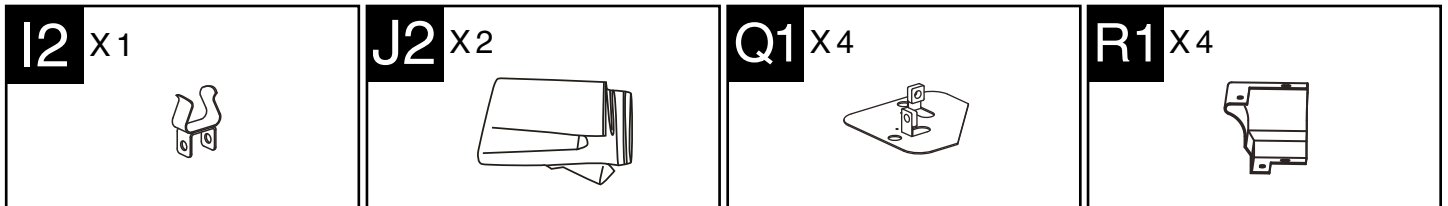
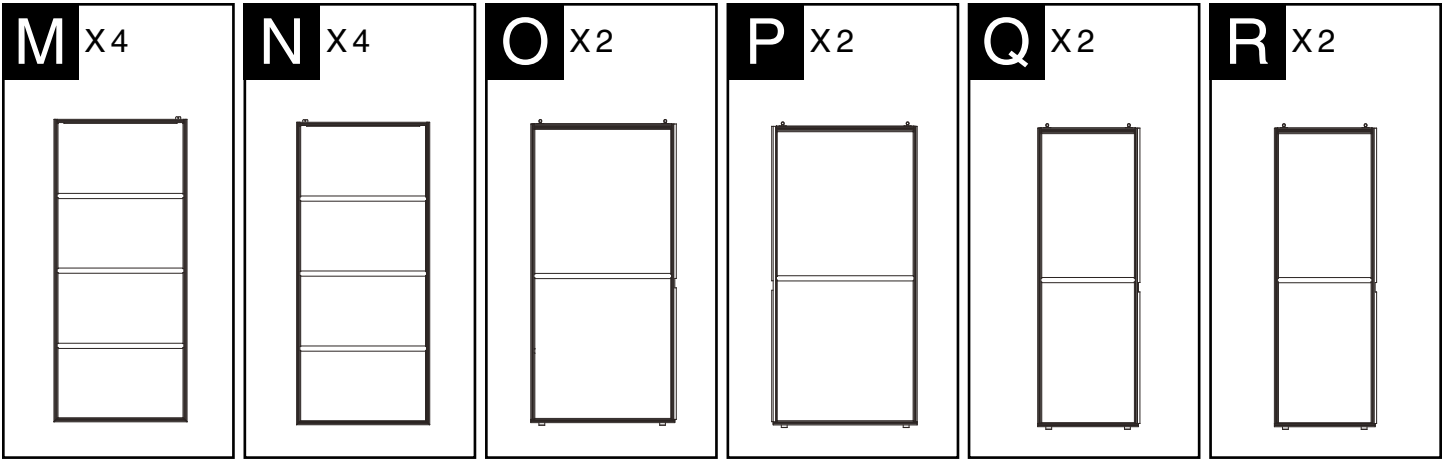


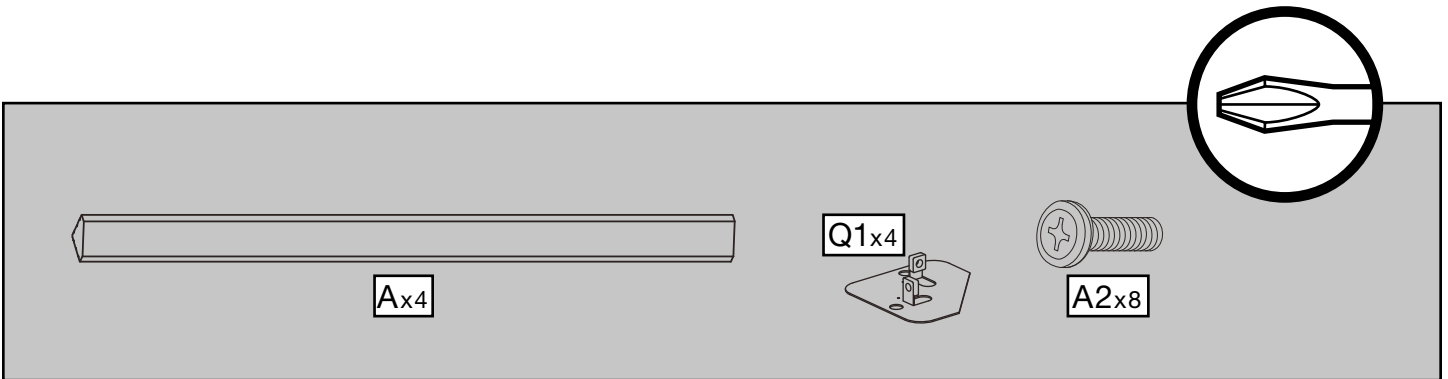
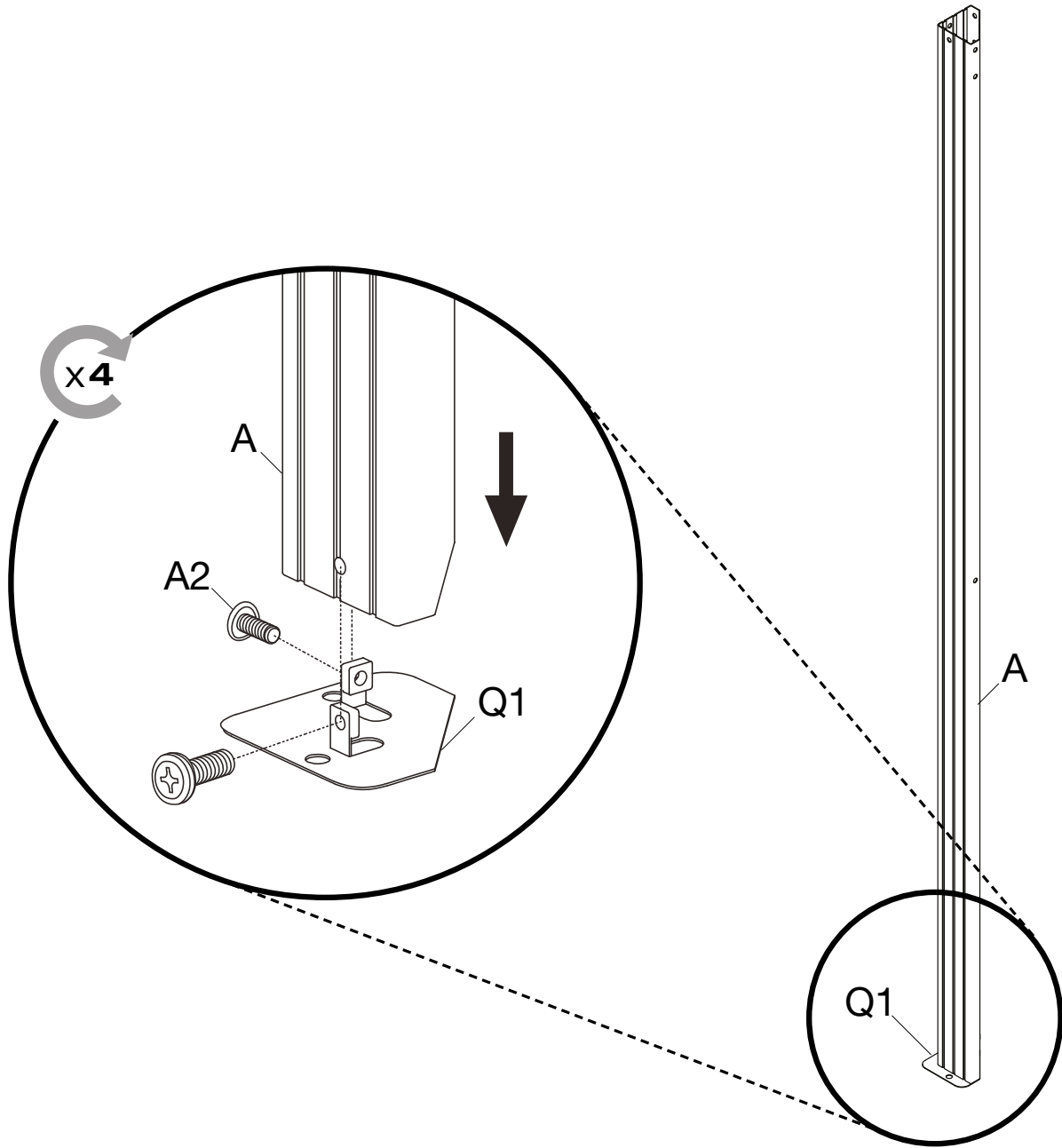
**Y** X6

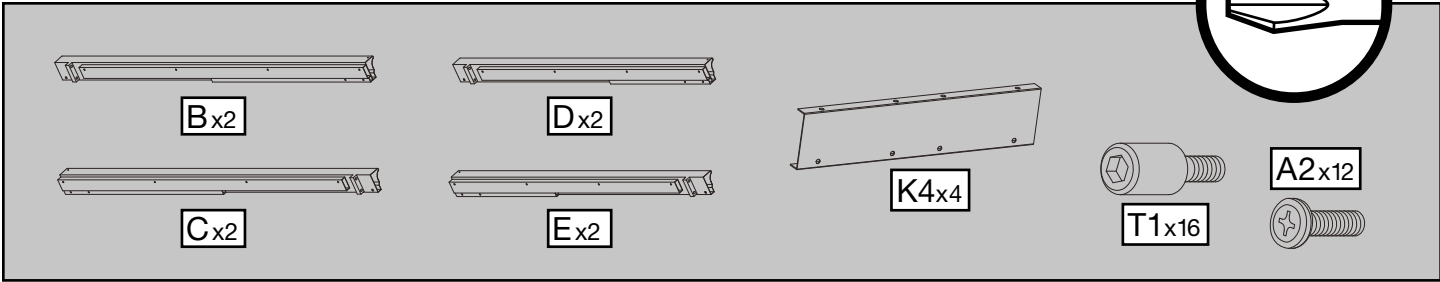
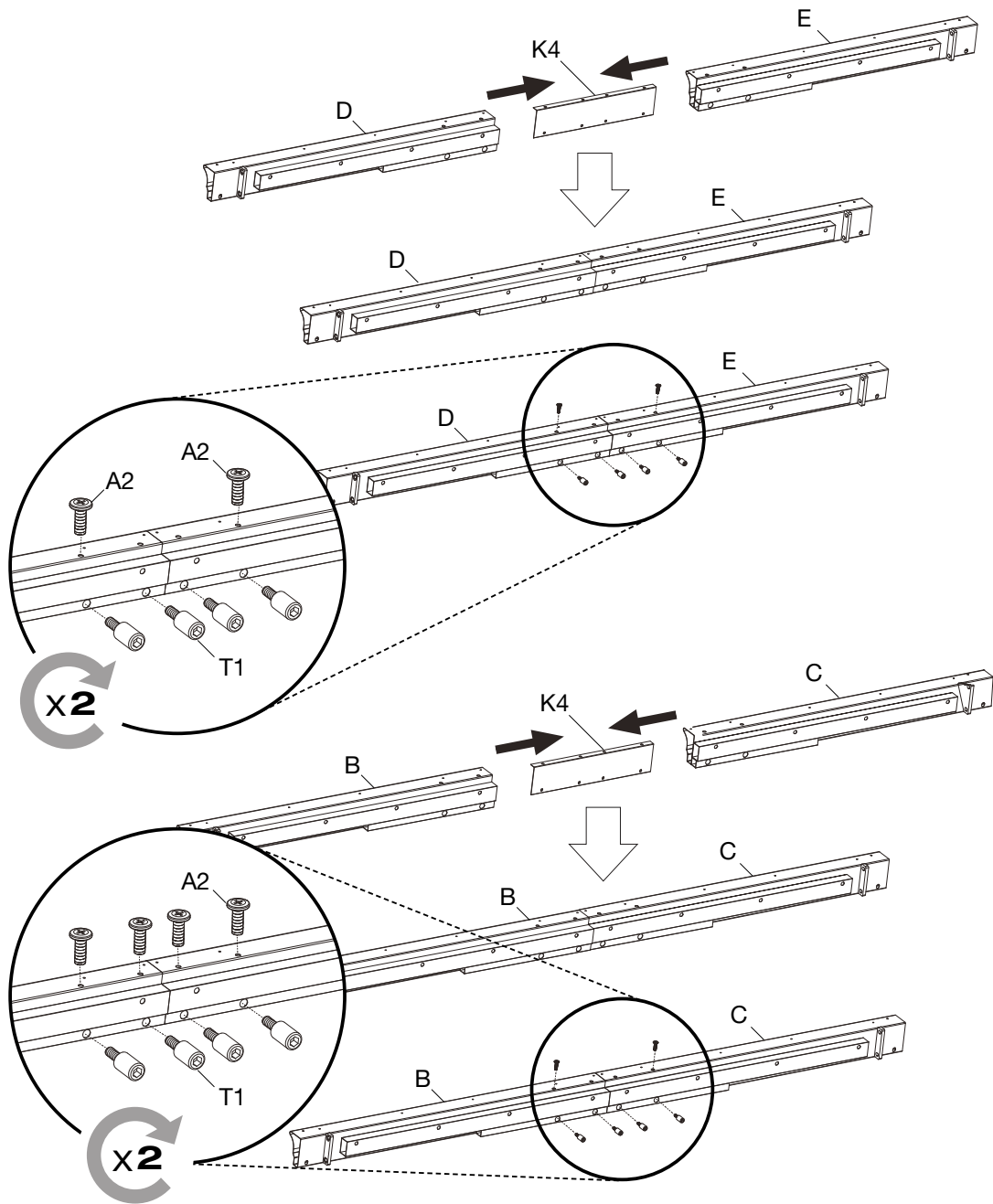


**Z** X4

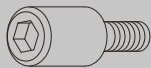
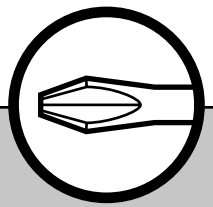
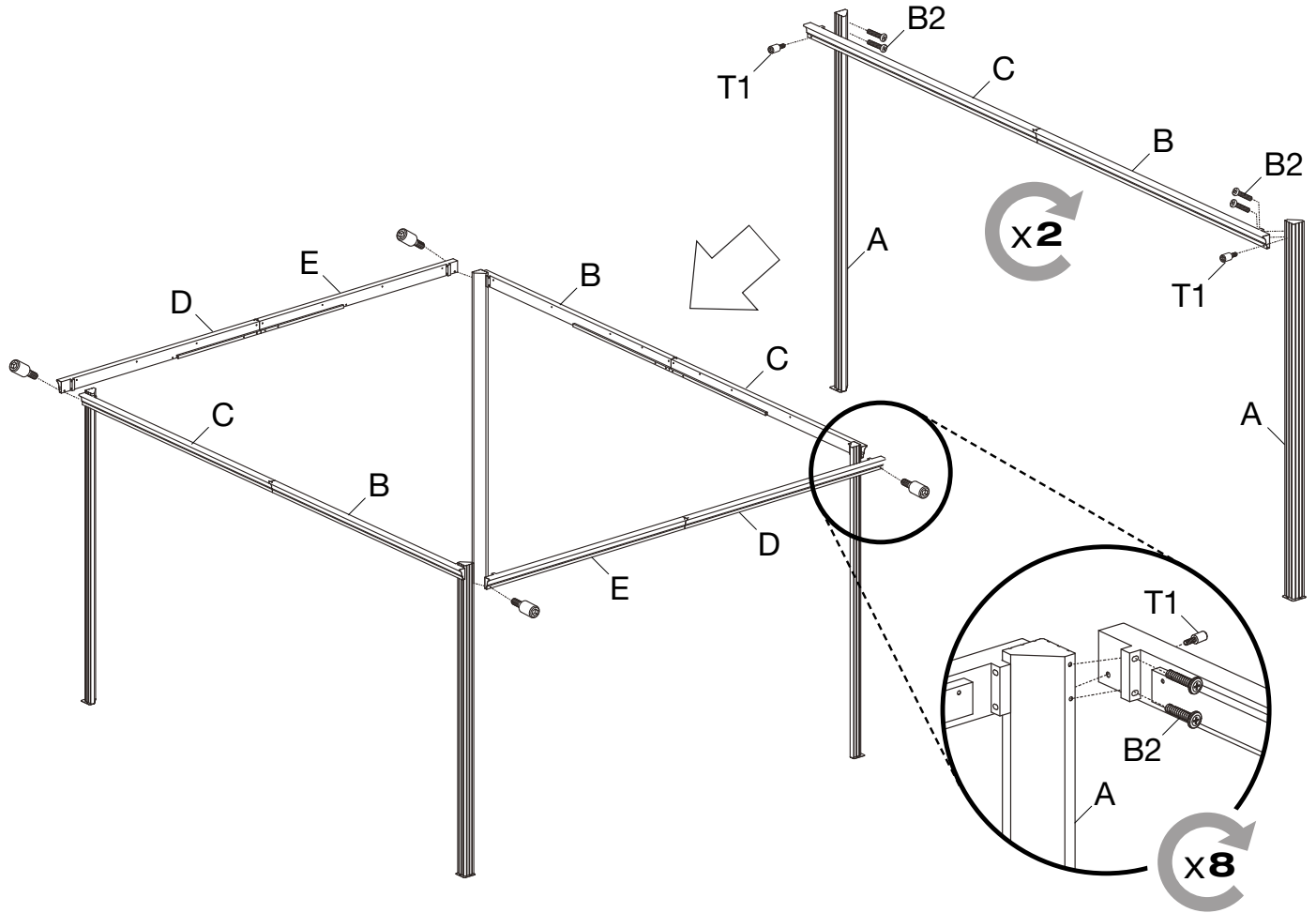








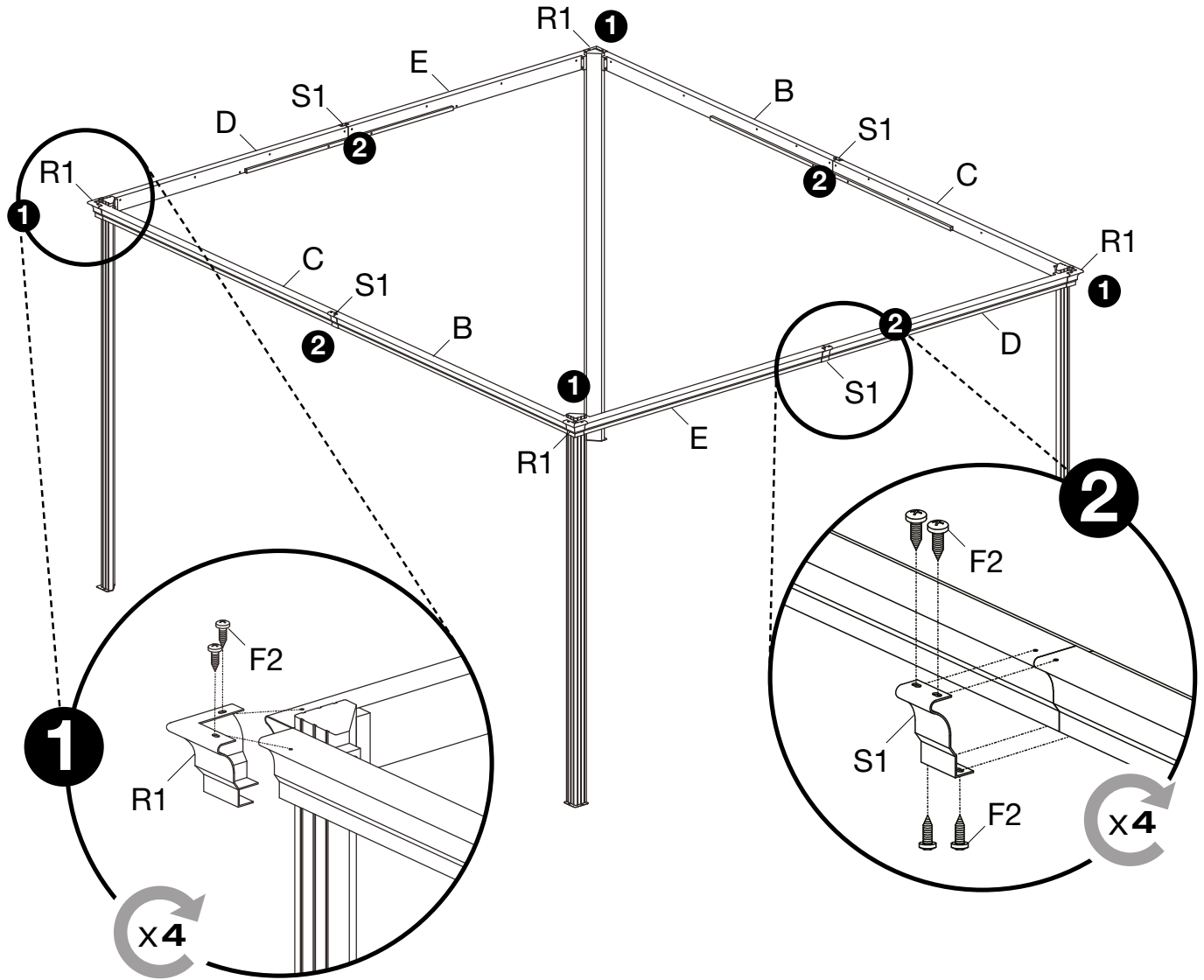




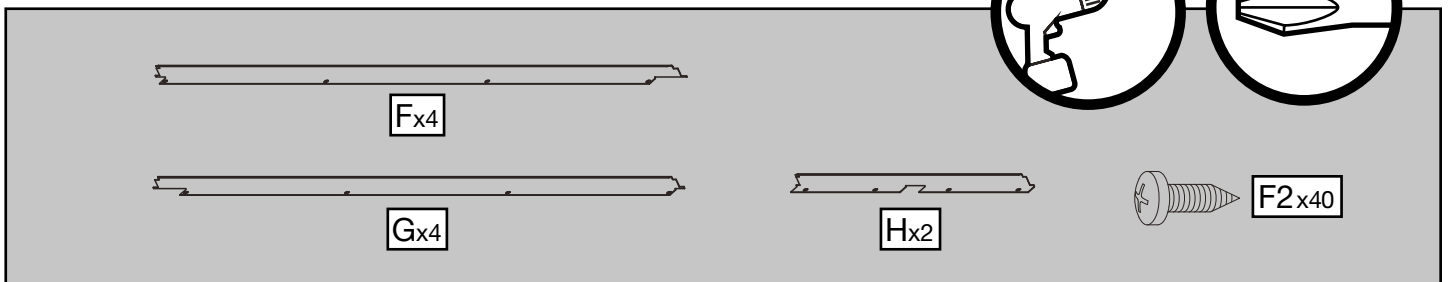
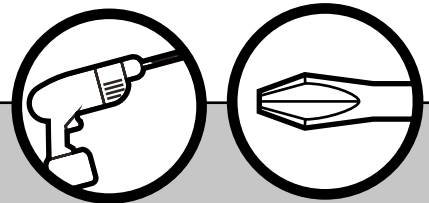
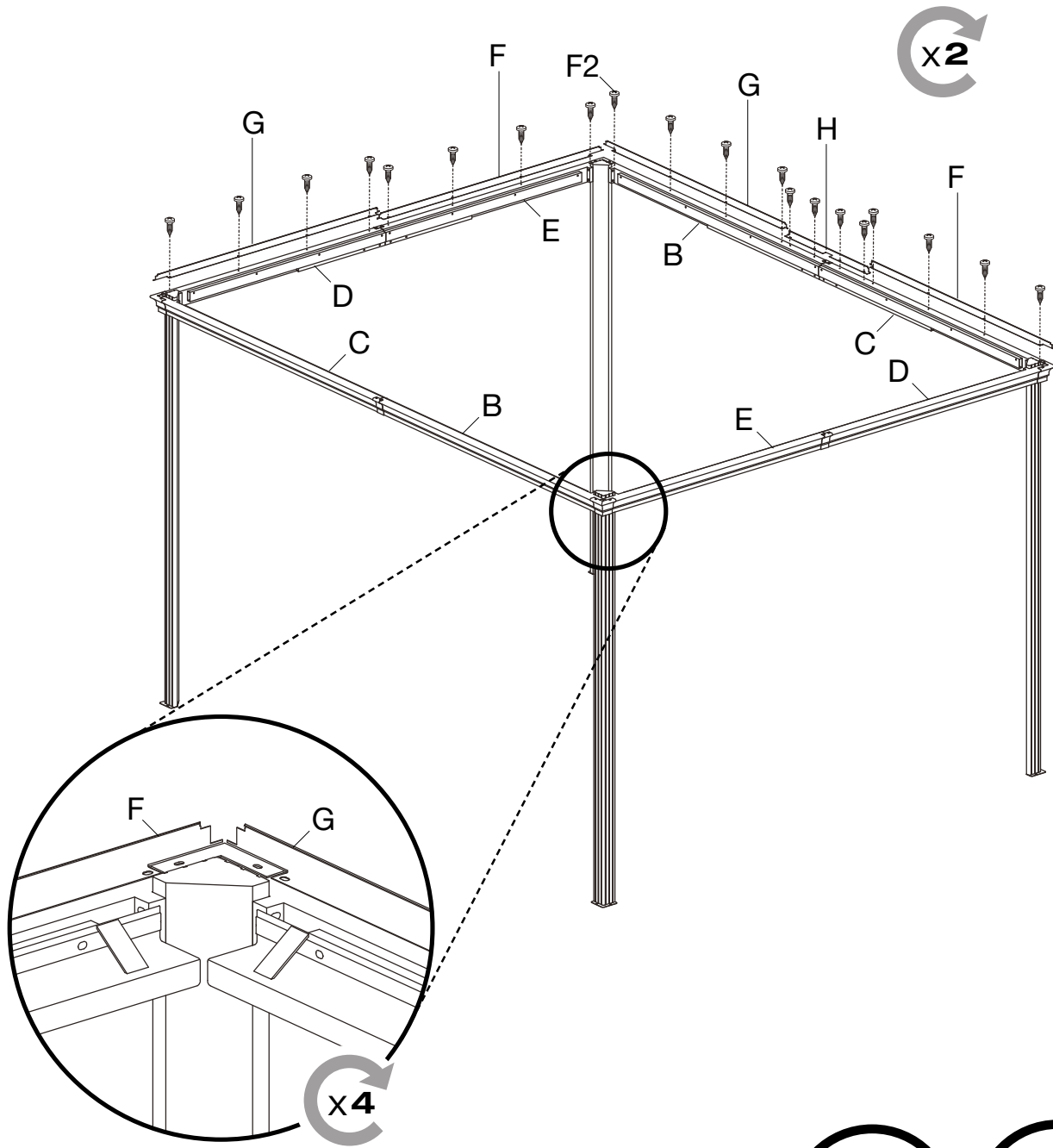
T1x8

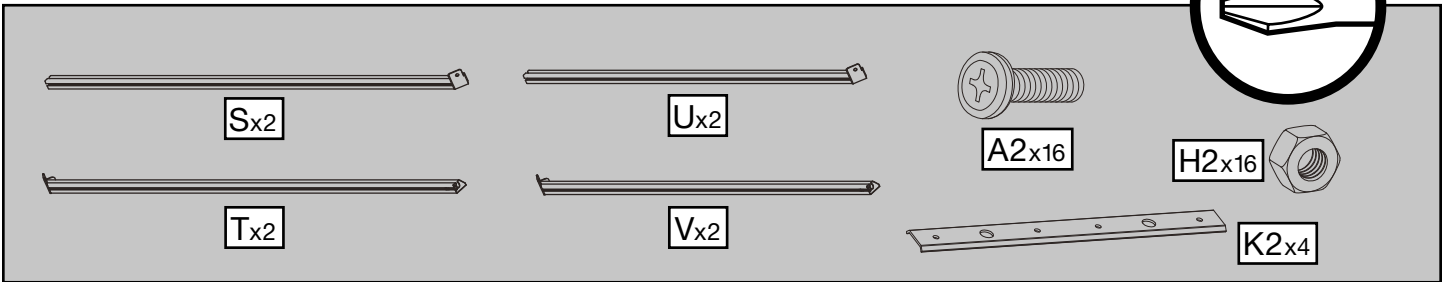
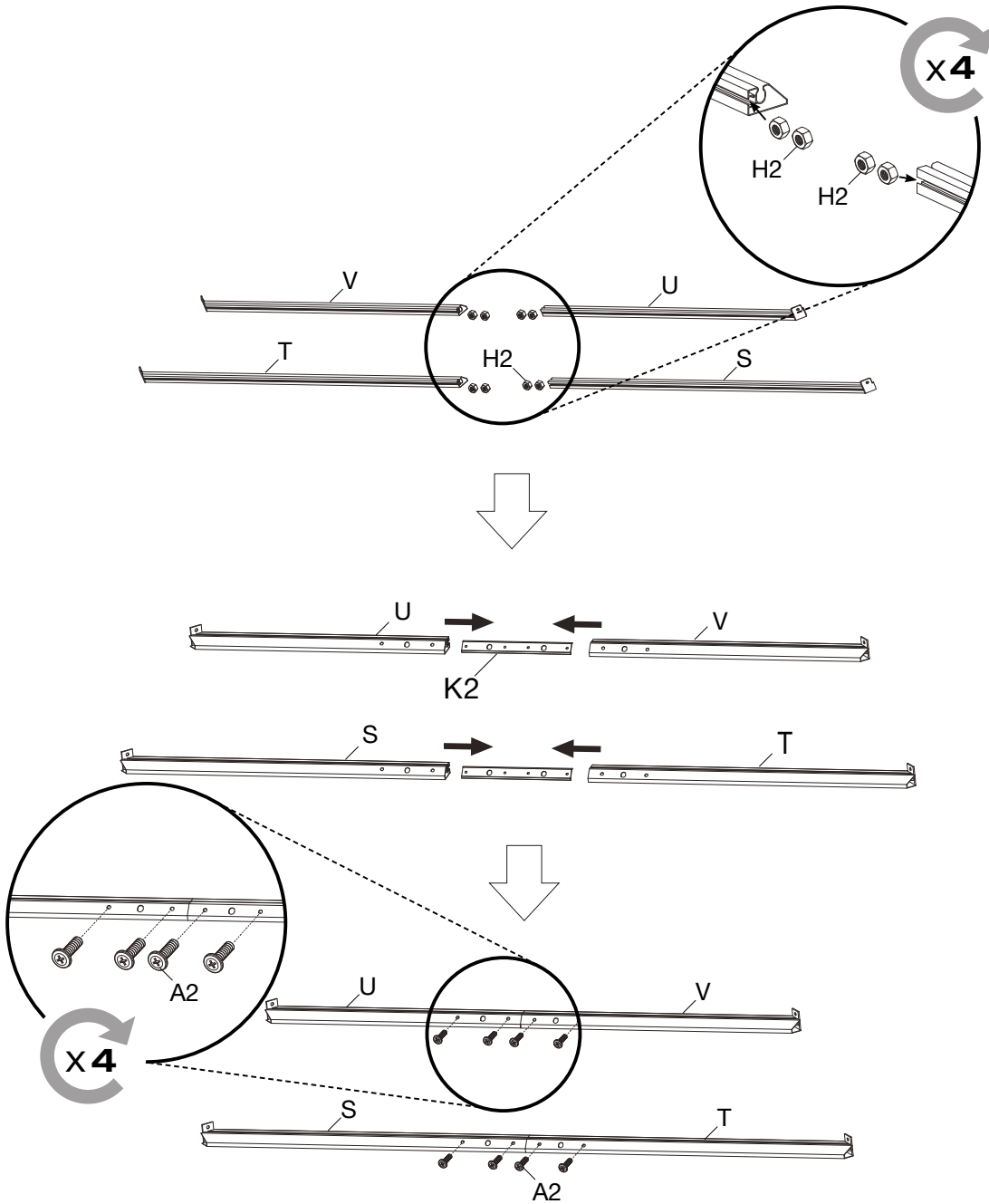


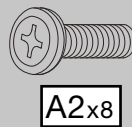
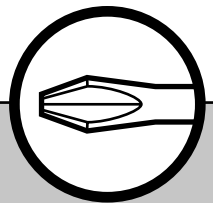
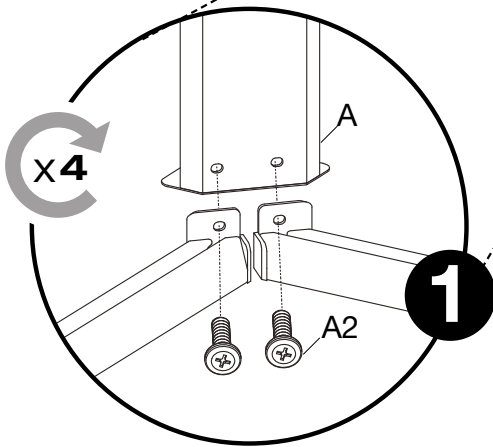
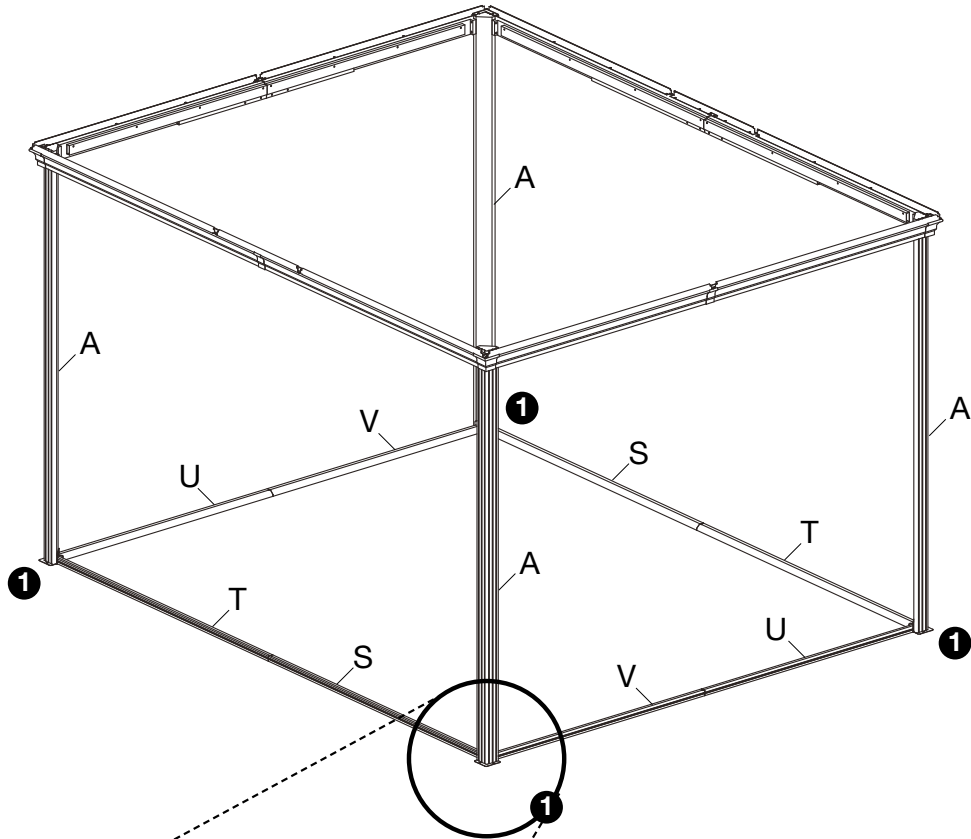
B2x16

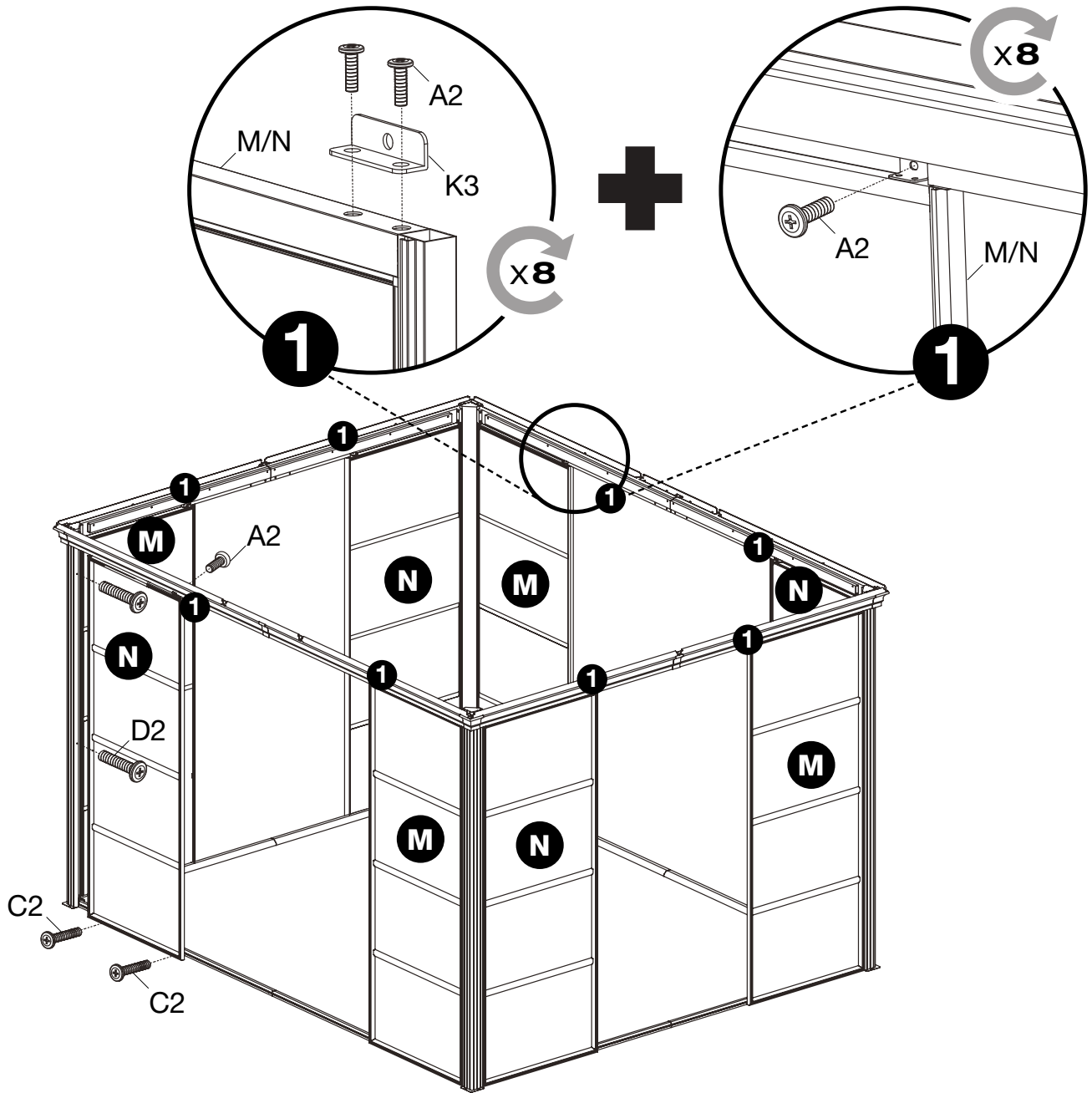


R1x4      S1x4      F2x24

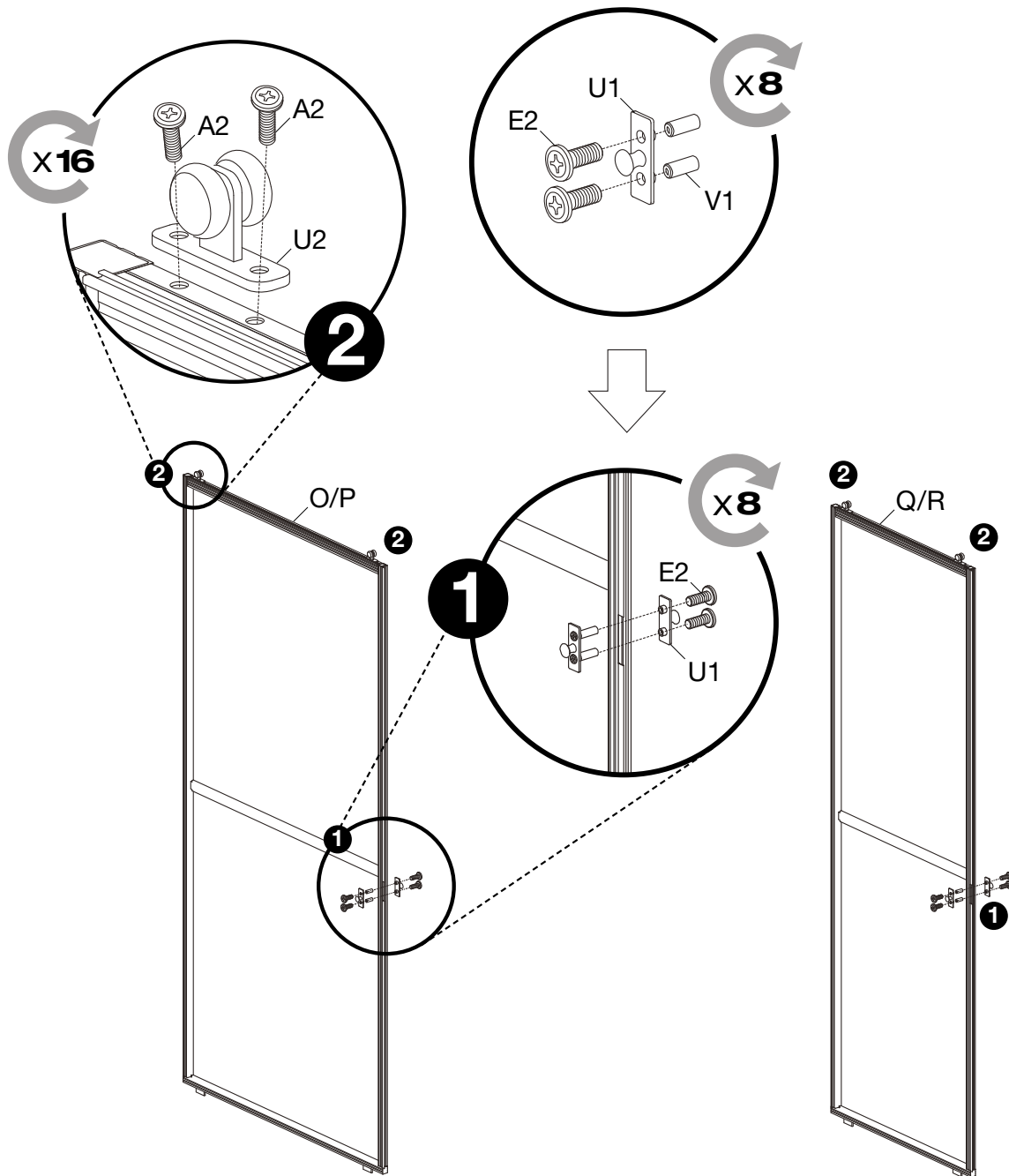








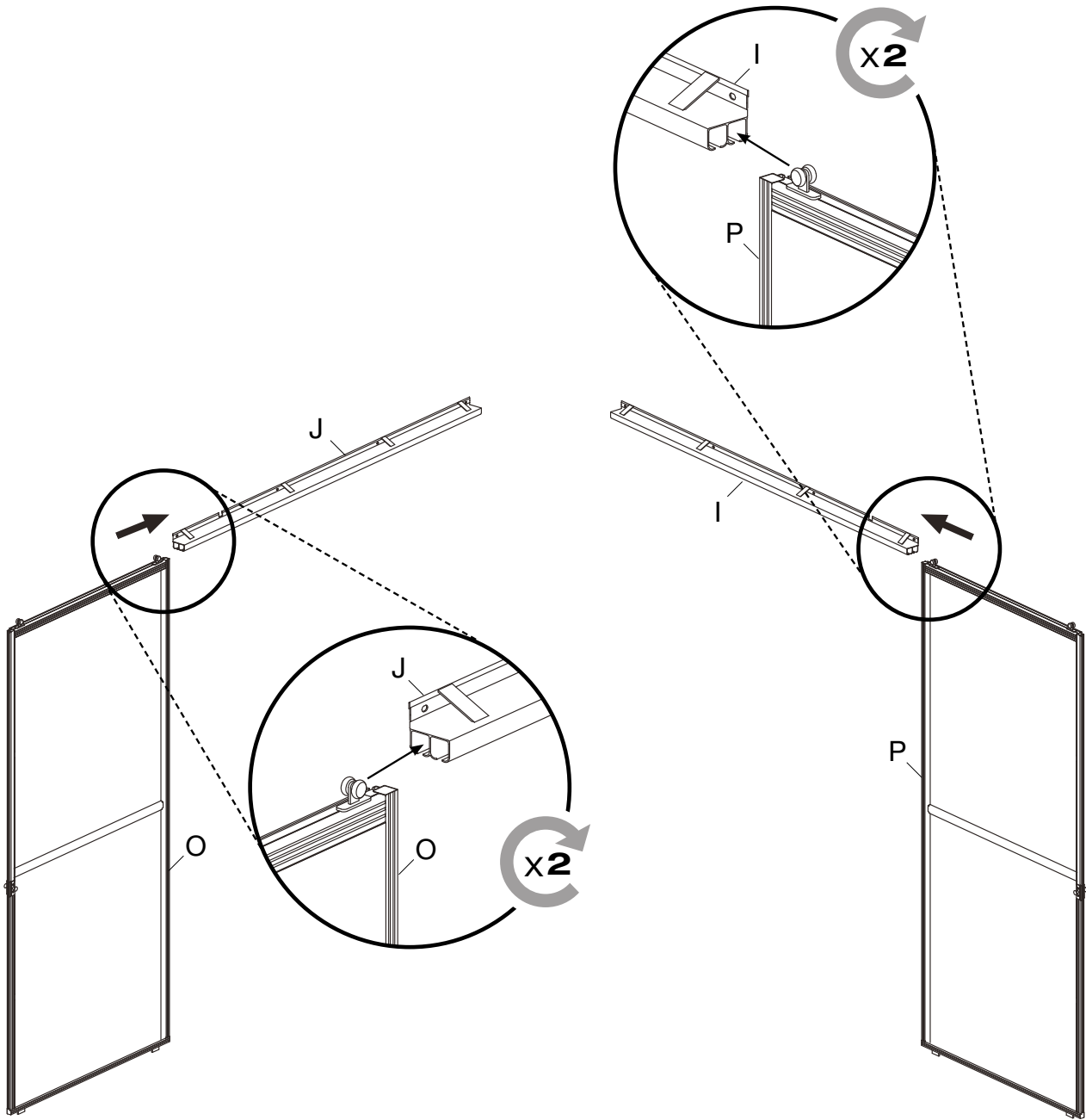
Mx4 Nx4 A2x24 D2x16 C2x16 K3x8



Parts list and tool icons:

- Ox2
- Px2
- Qx2
- Rx2
- V1x16
- U2x16
- E2x32
- U1x16
- A2x32

Tools: Power drill, Screwdriver.

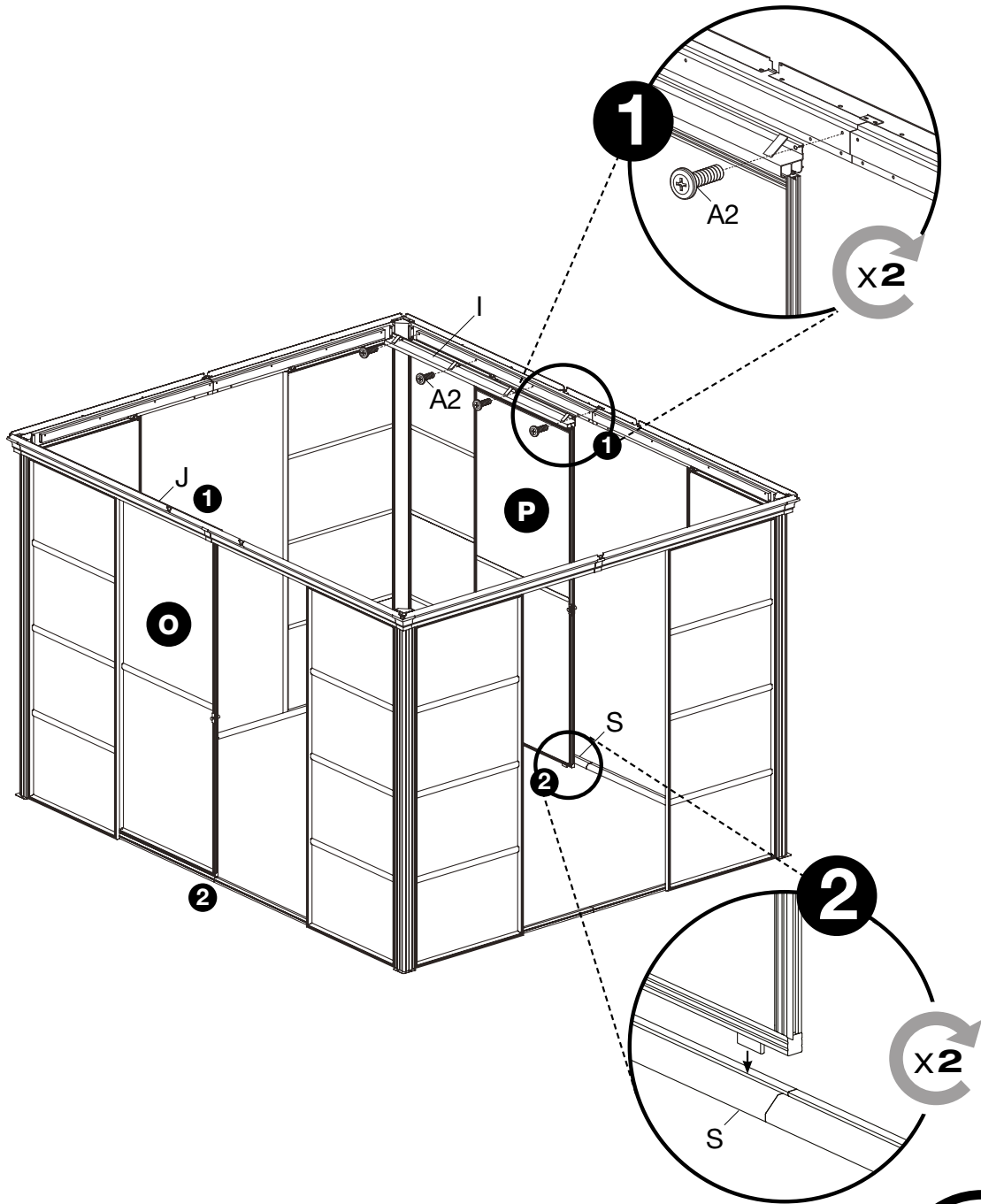


Ix2



Jx2





1

A2

x2

I

A2

1

P

J

O

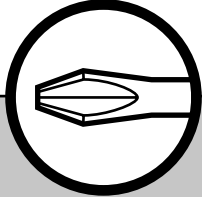
S

2

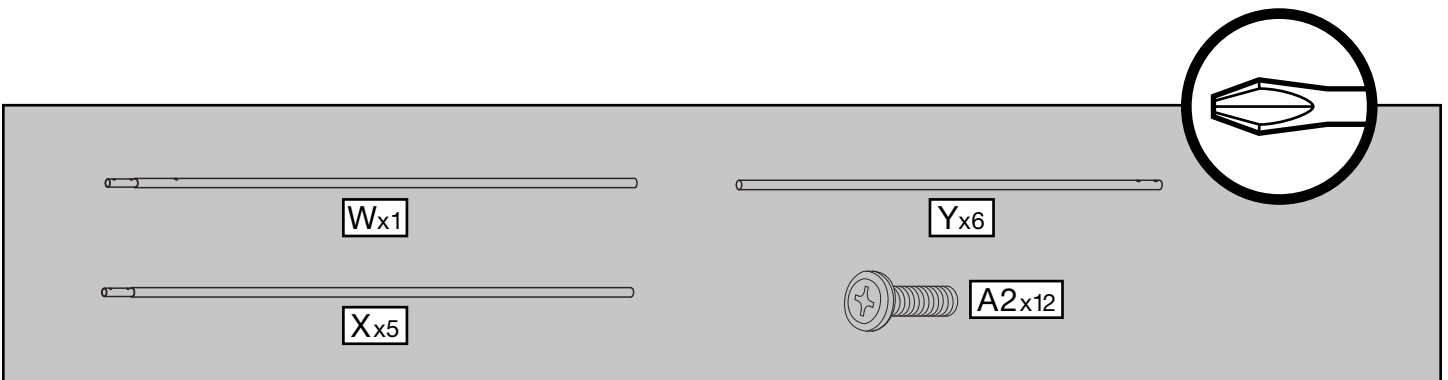
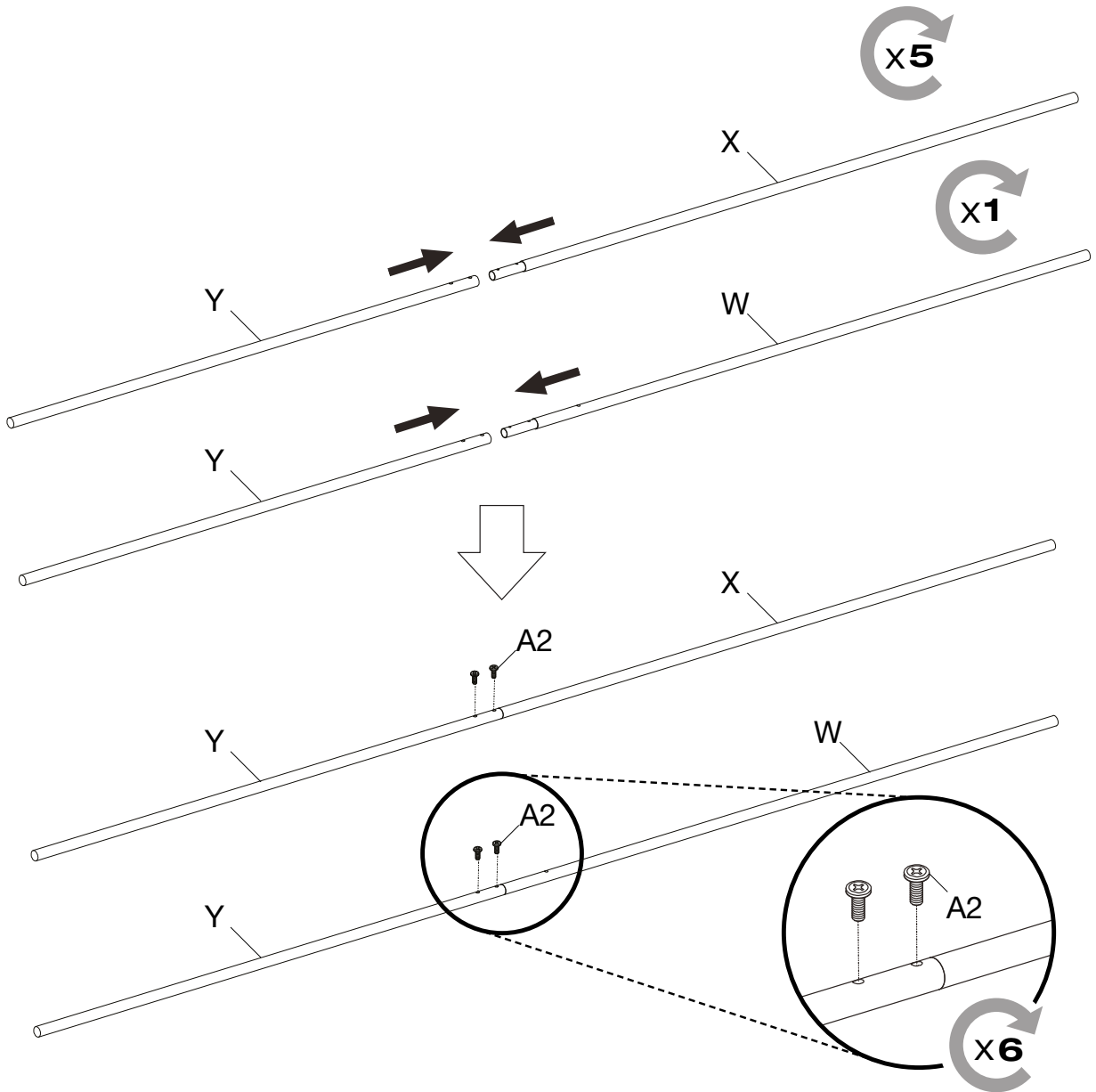
2

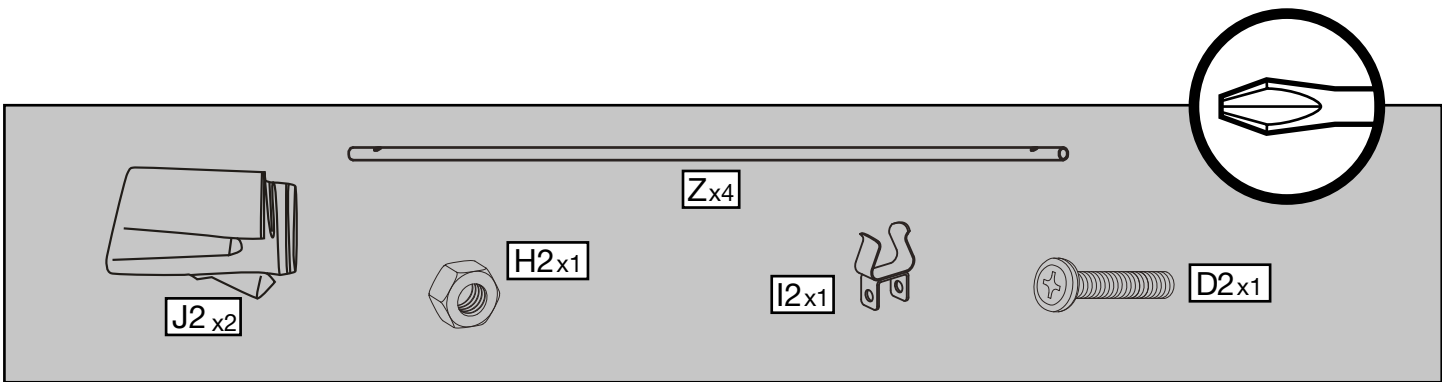
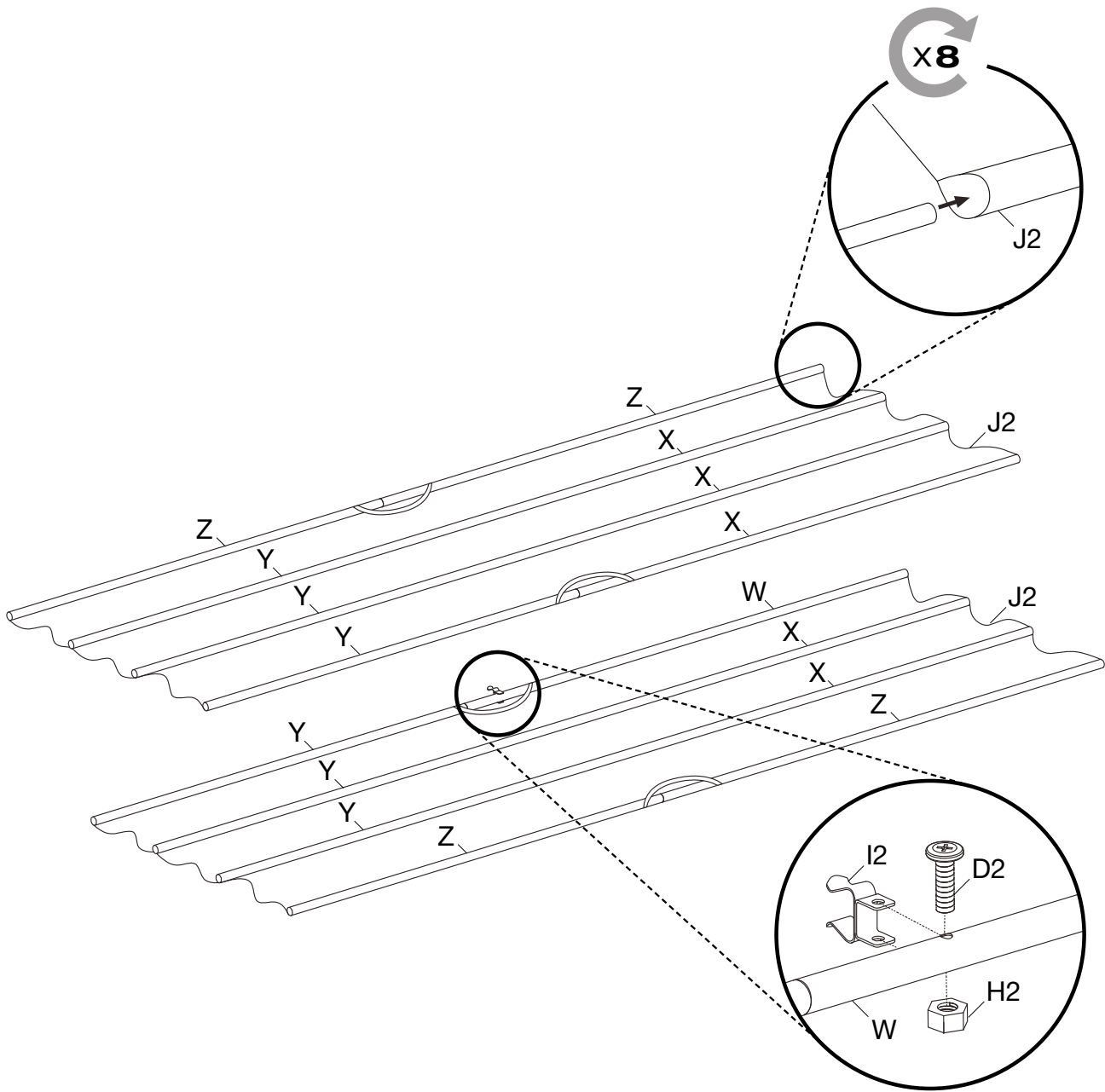
x2

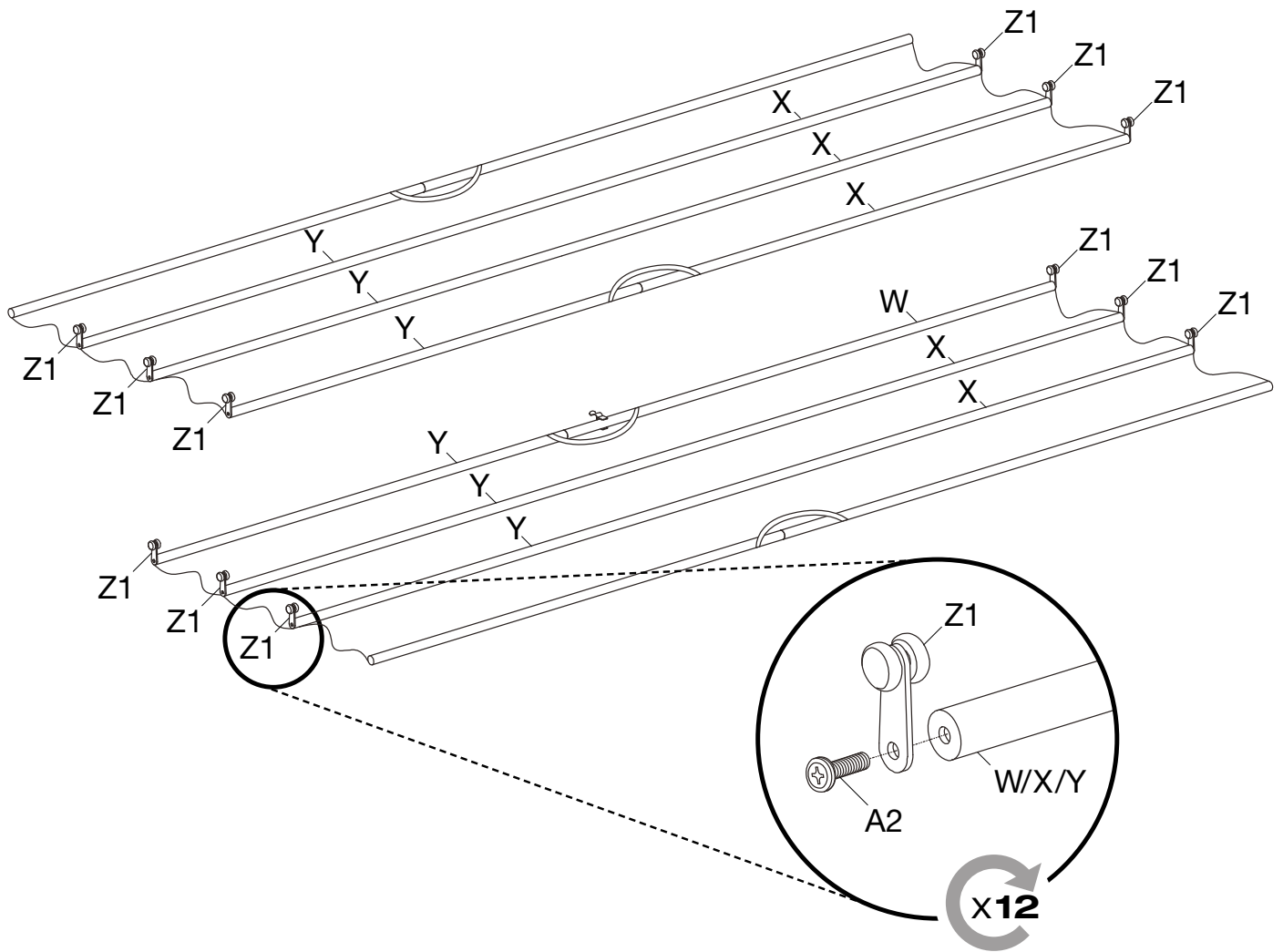
S



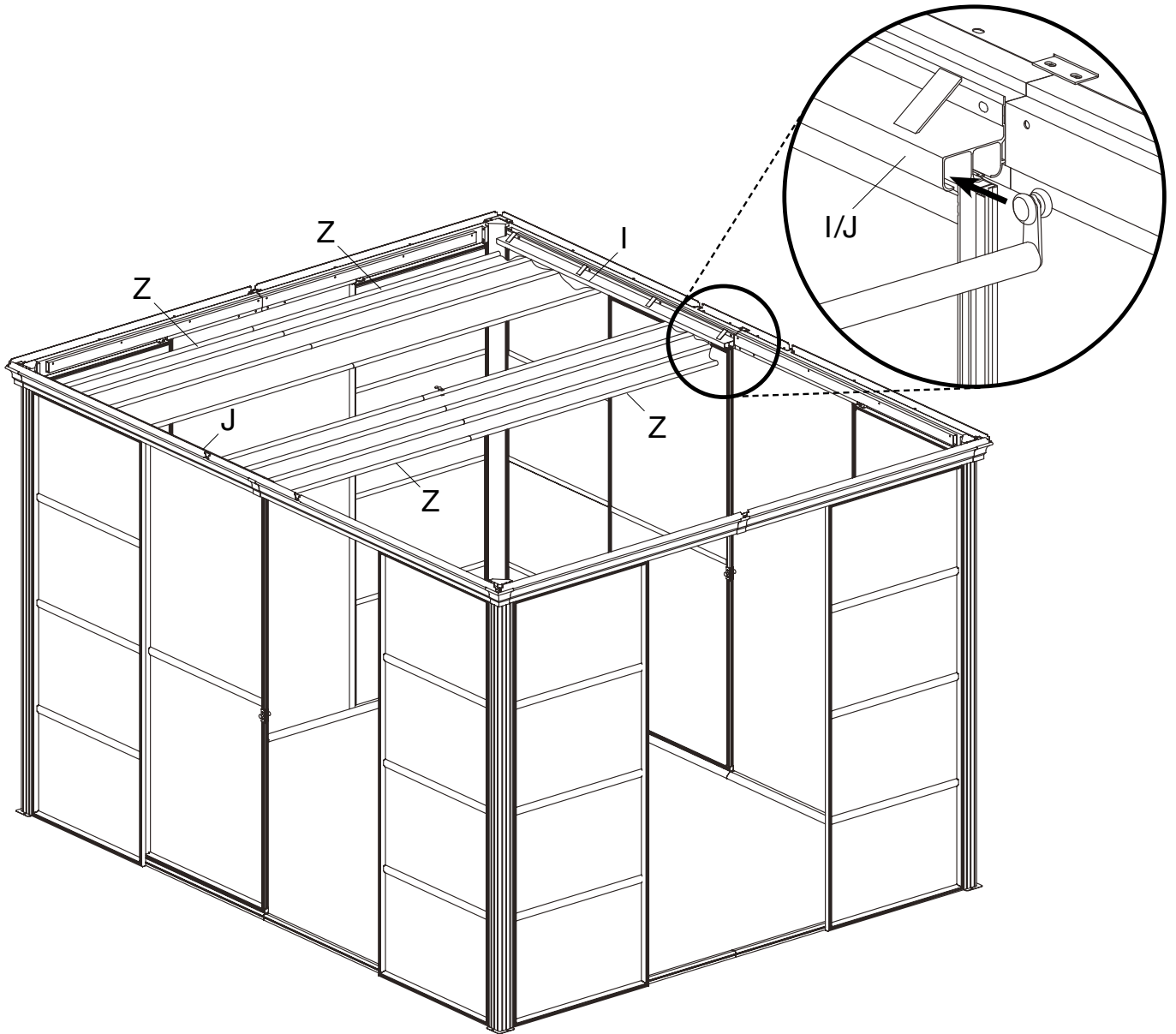
A2x8

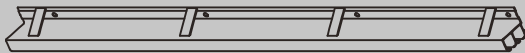
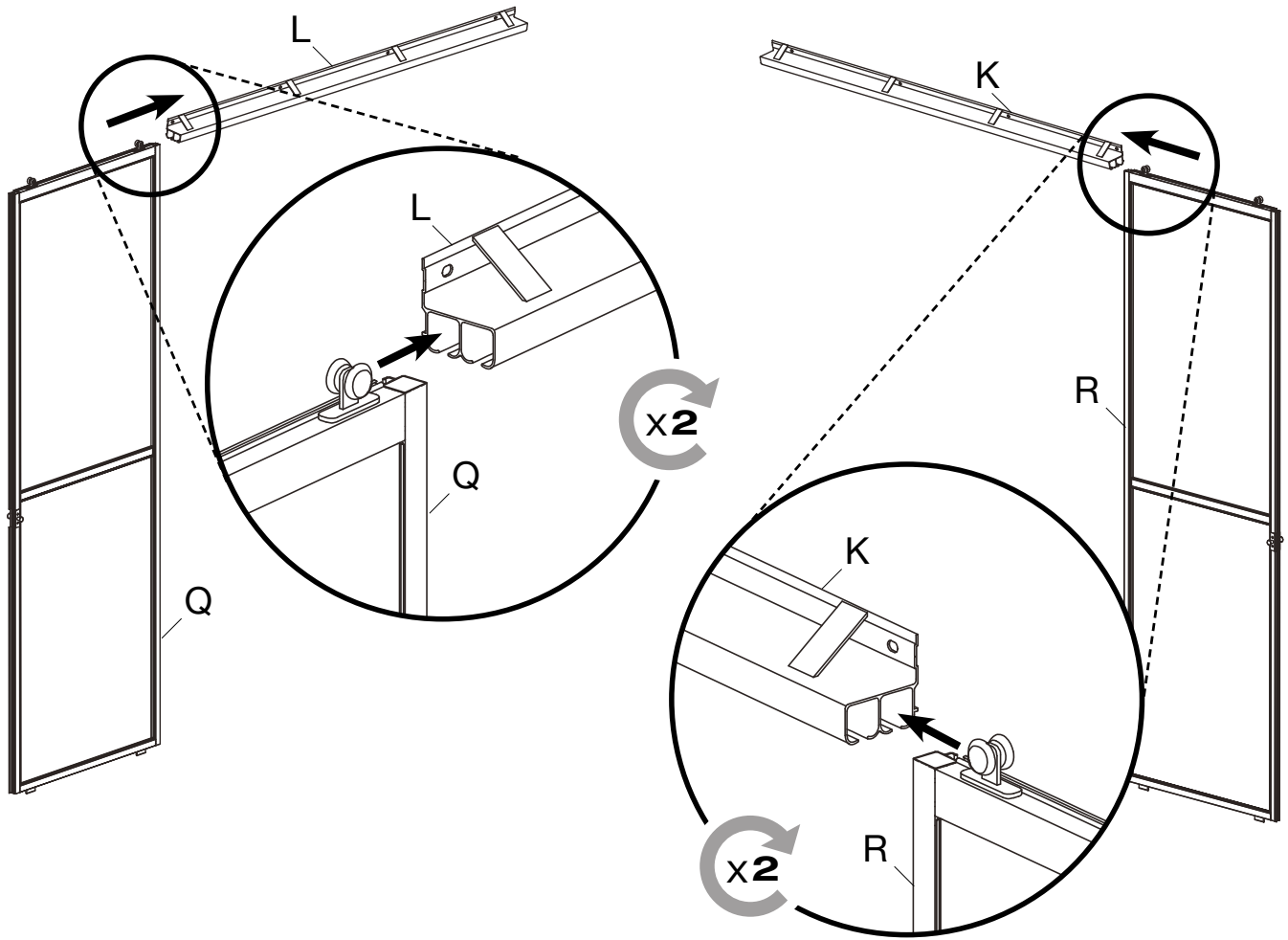




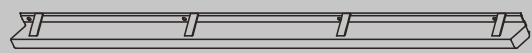


This section contains a parts list and a tool icon. On the left, there is a small icon of a Z1 hanger with a label 'Z1x12'. Next to it is a small icon of an A2 screw with a label 'A2x12'. On the right, there is a circular icon containing a pair of pliers.

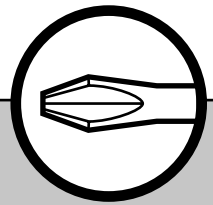
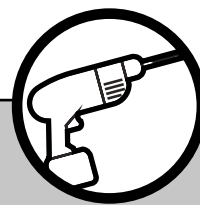
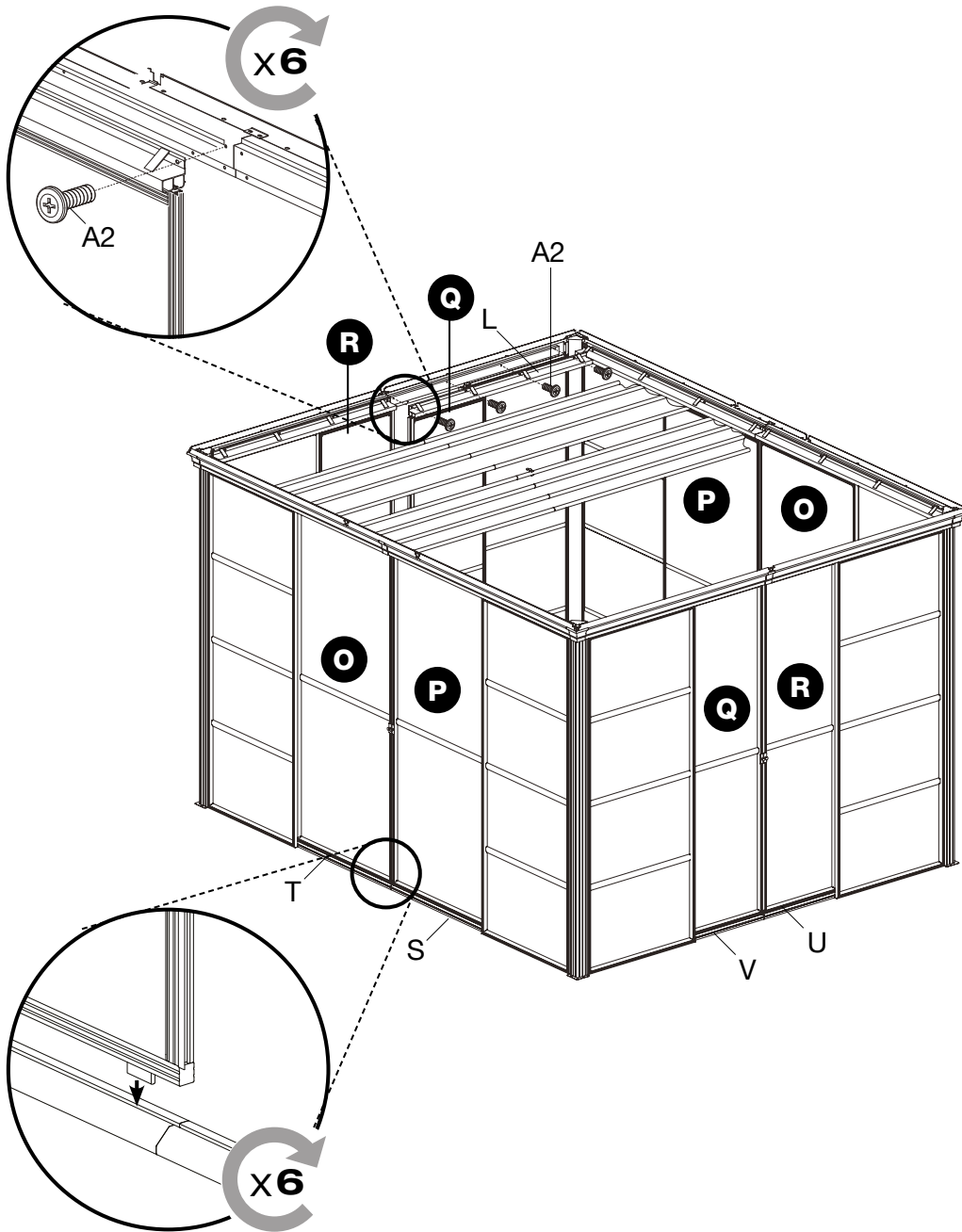




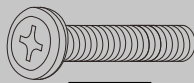
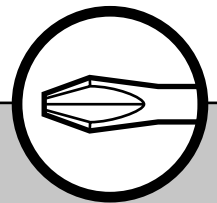
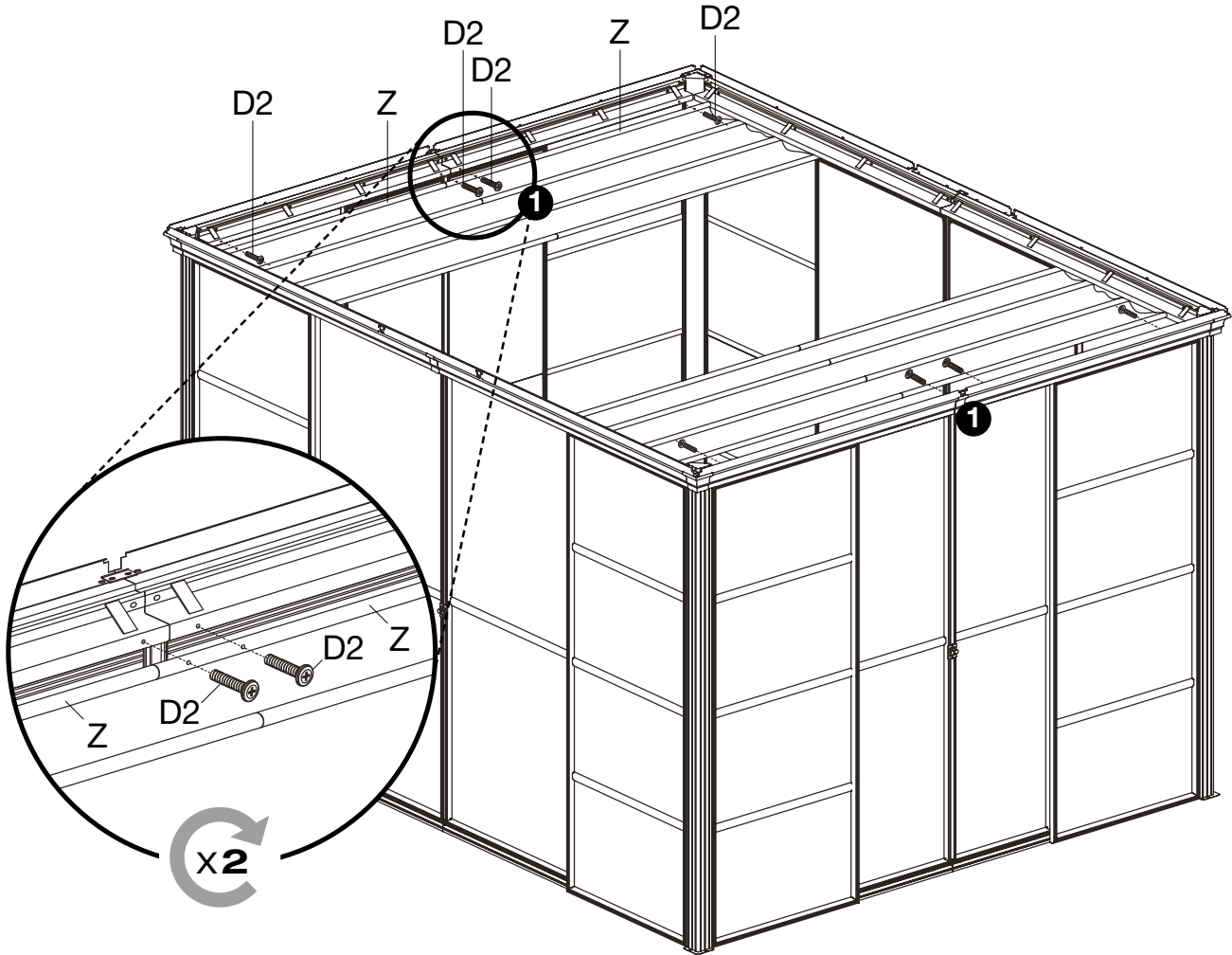
Kx2



Lx2

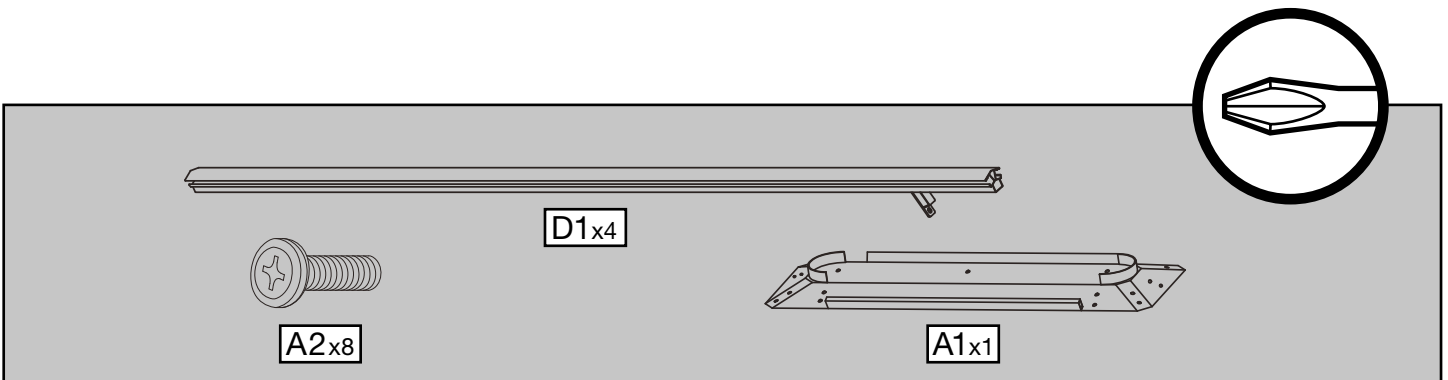
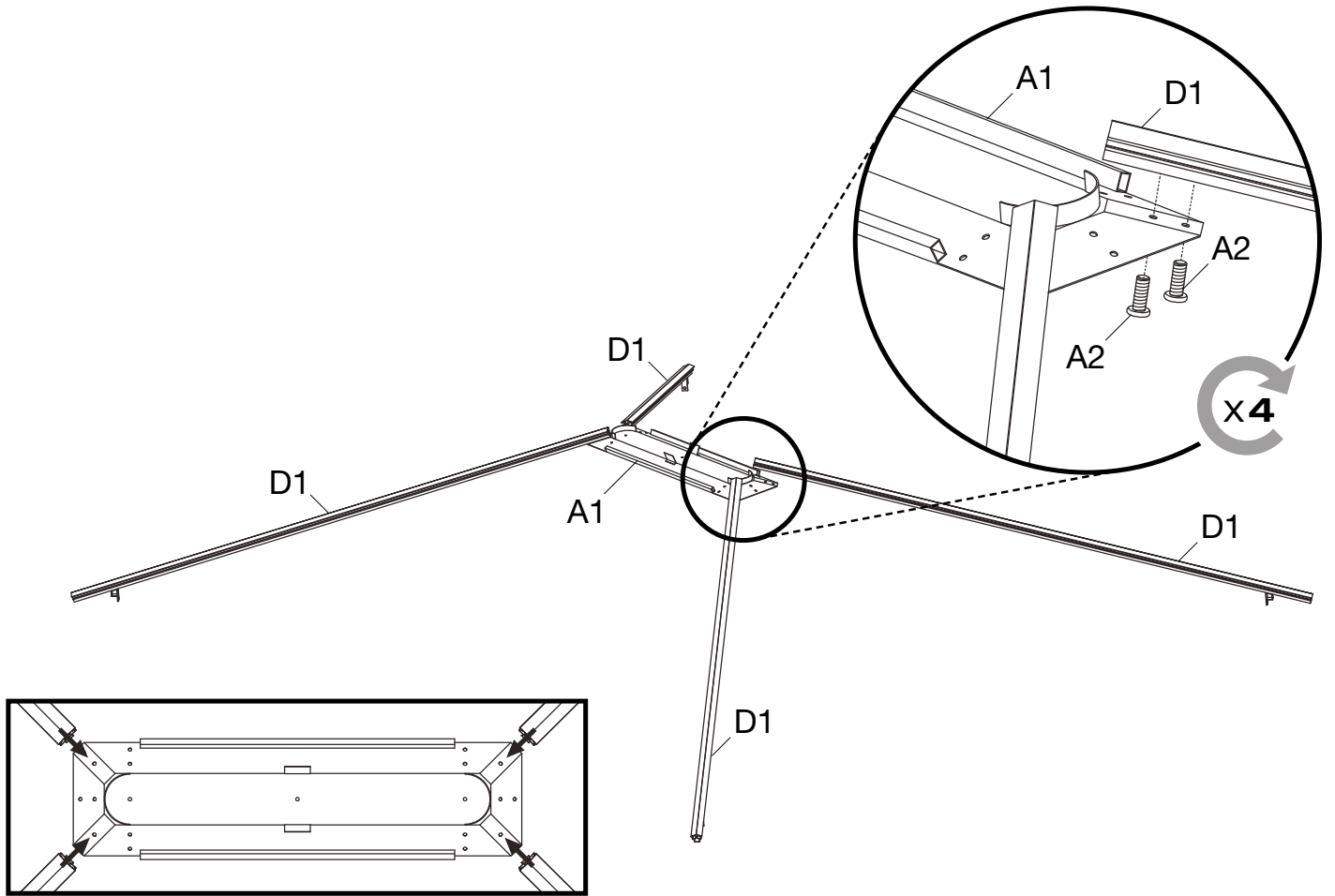


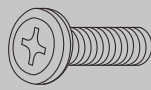
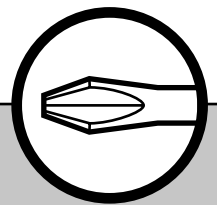
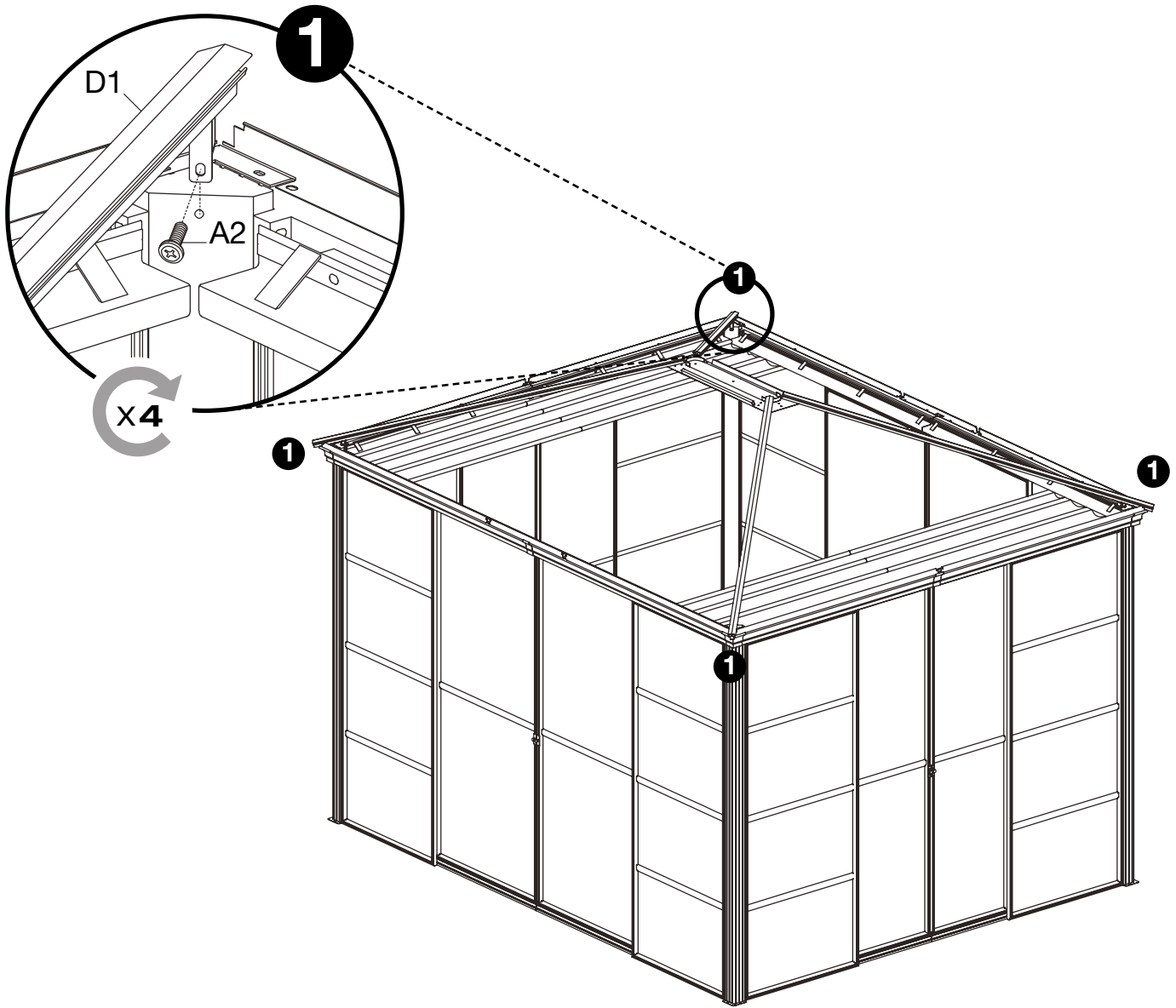
A2x24



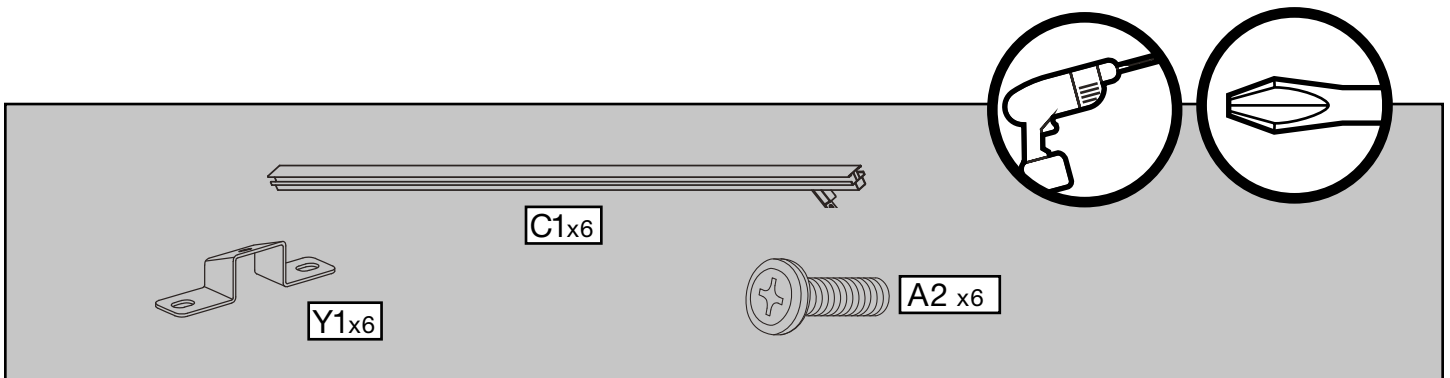
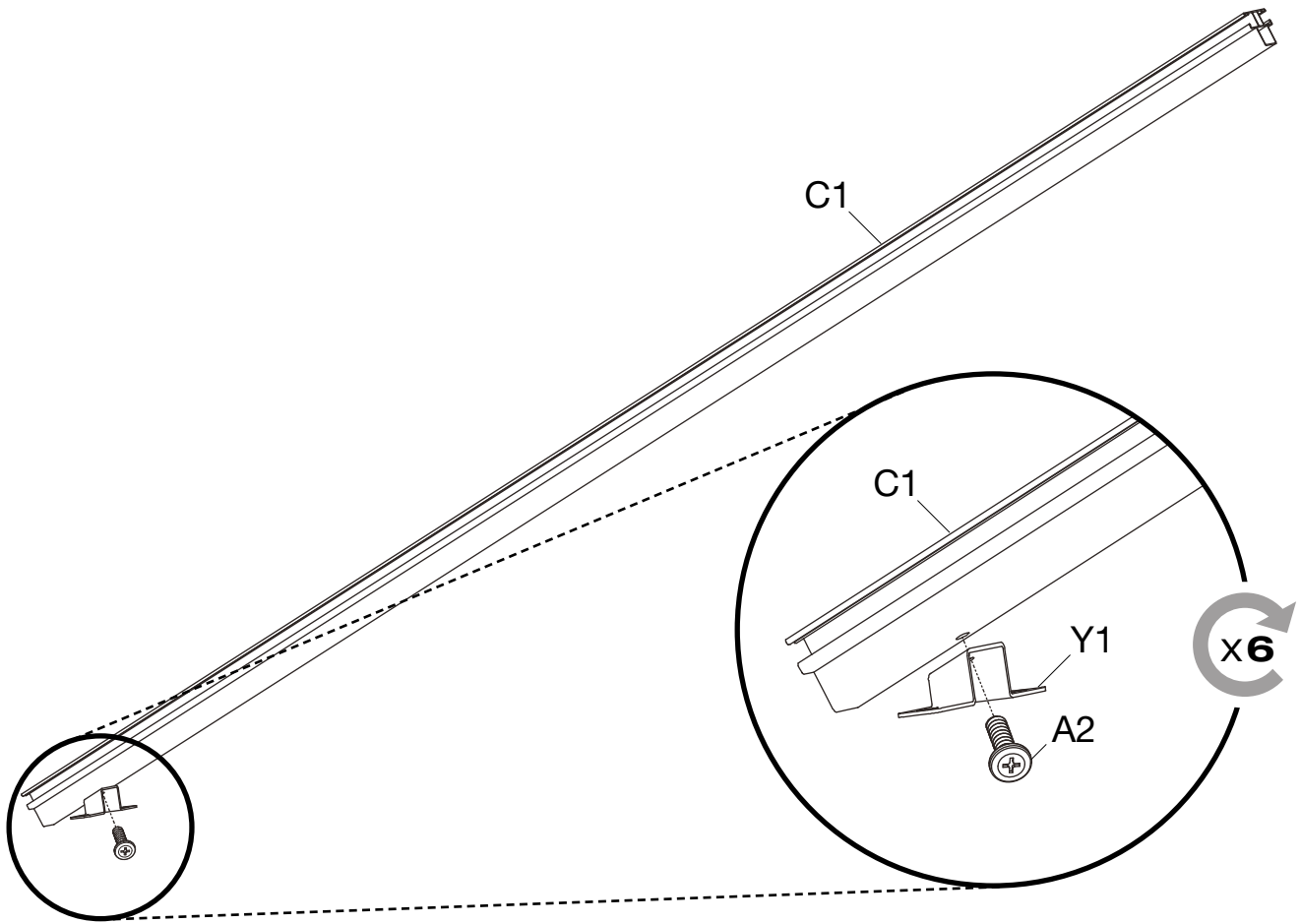
D2x8



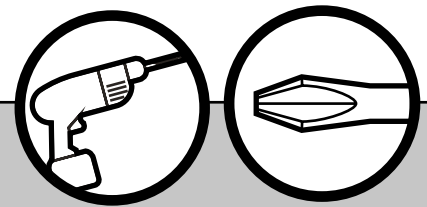
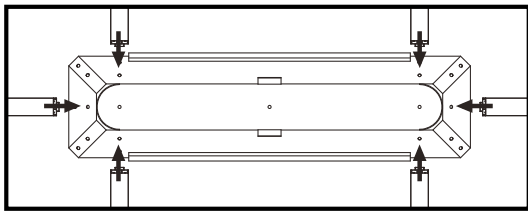
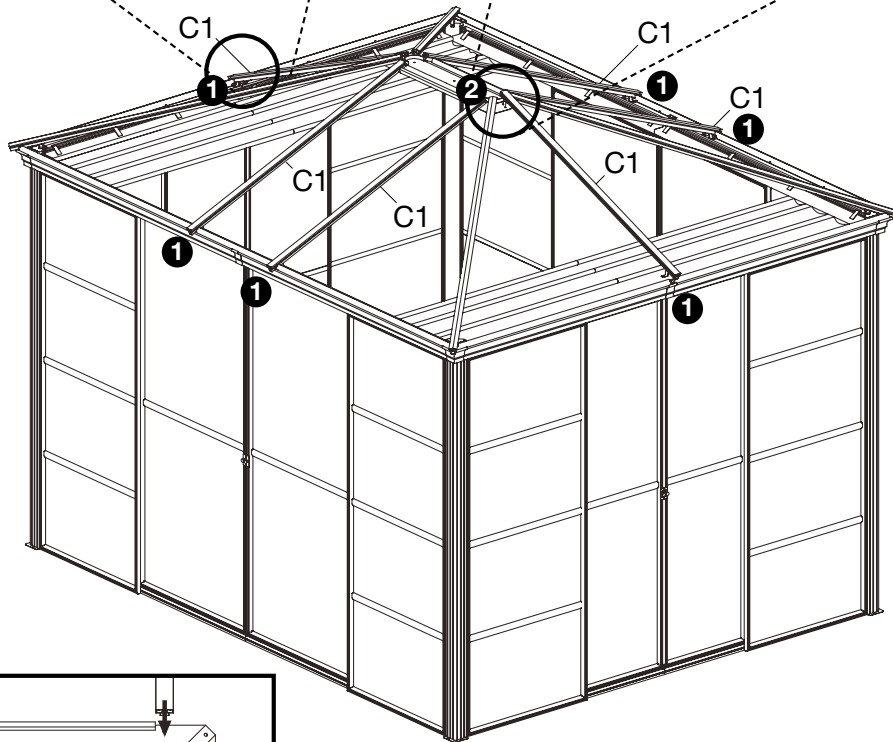
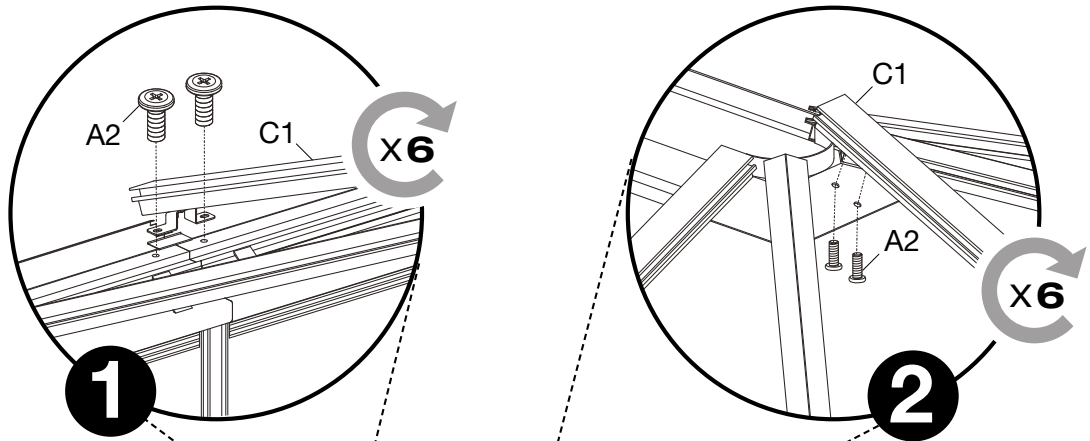


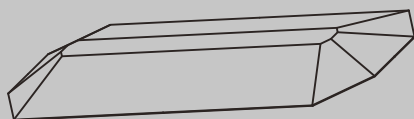
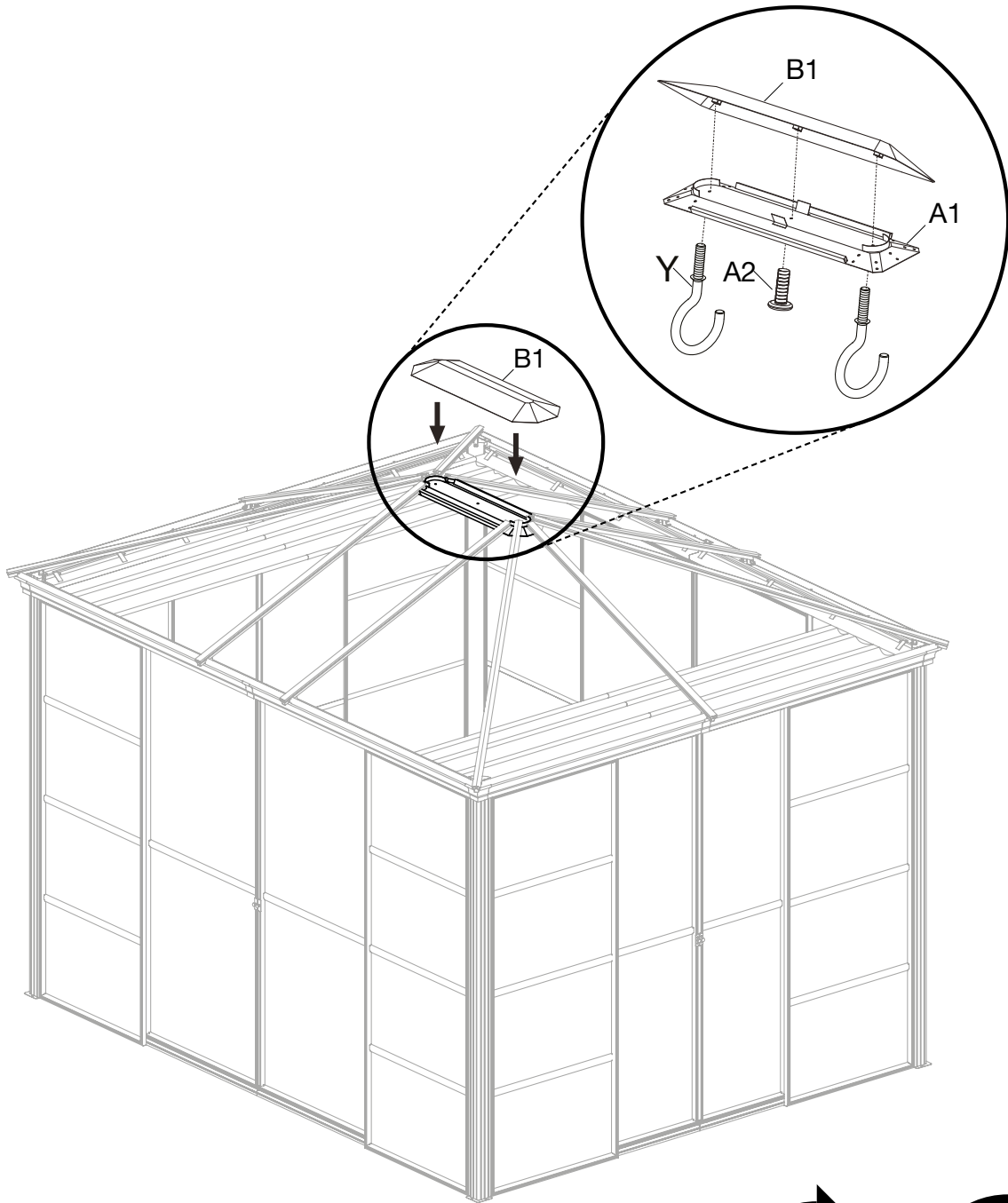


A2x4



# 21A/26





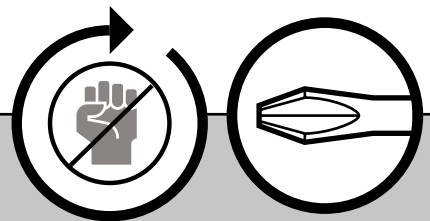
B1x1

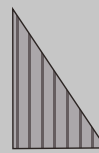
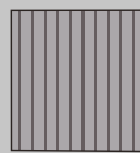
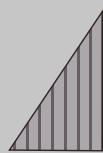
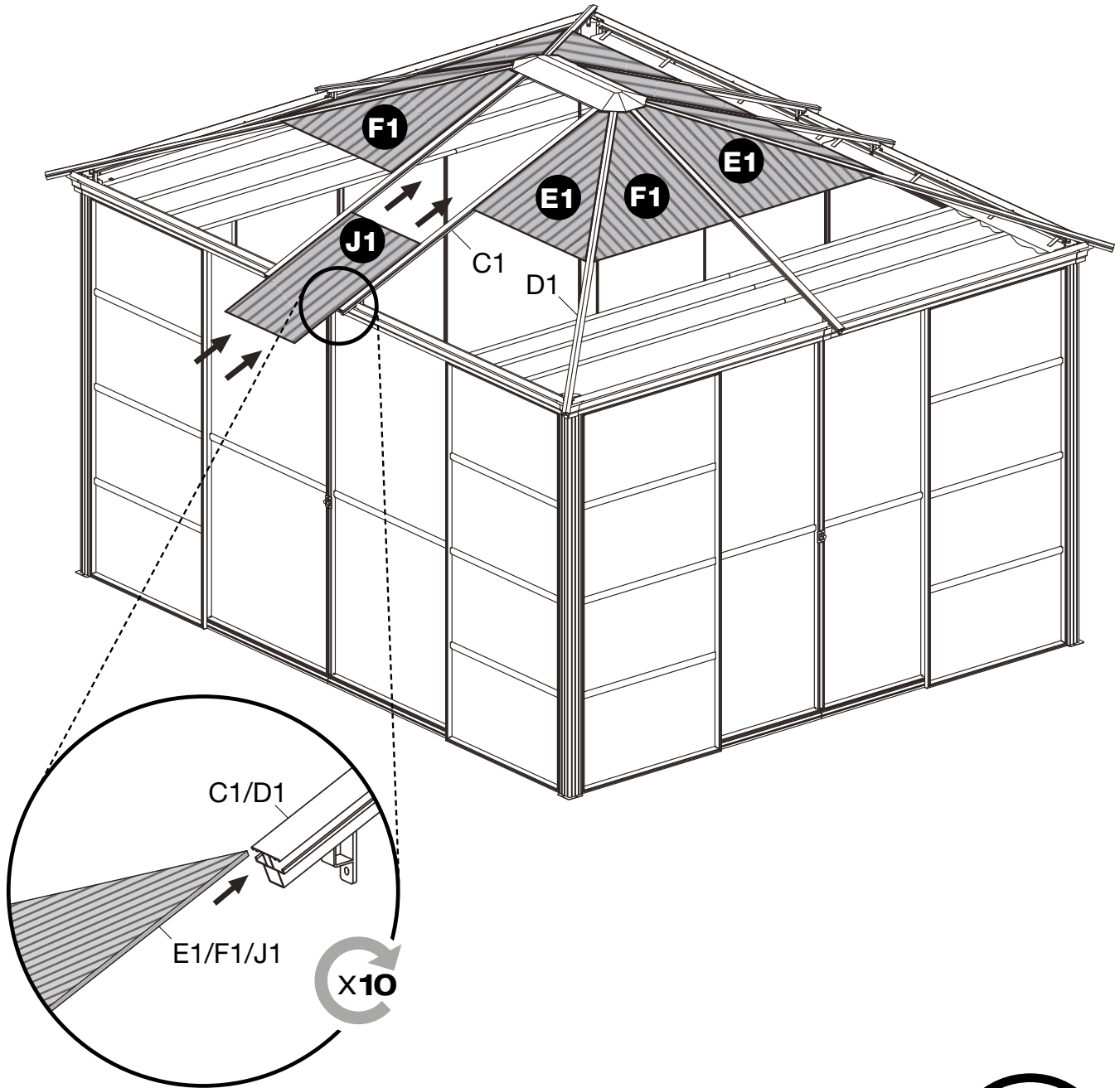


A2x1



Yx2

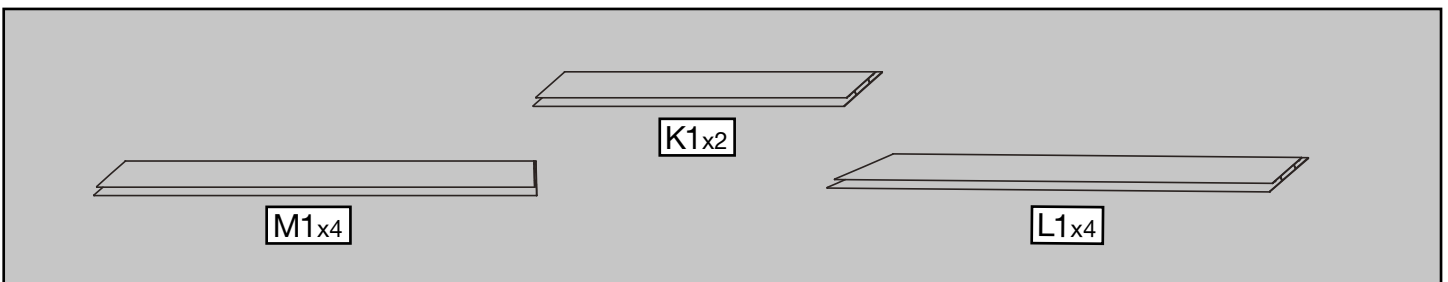
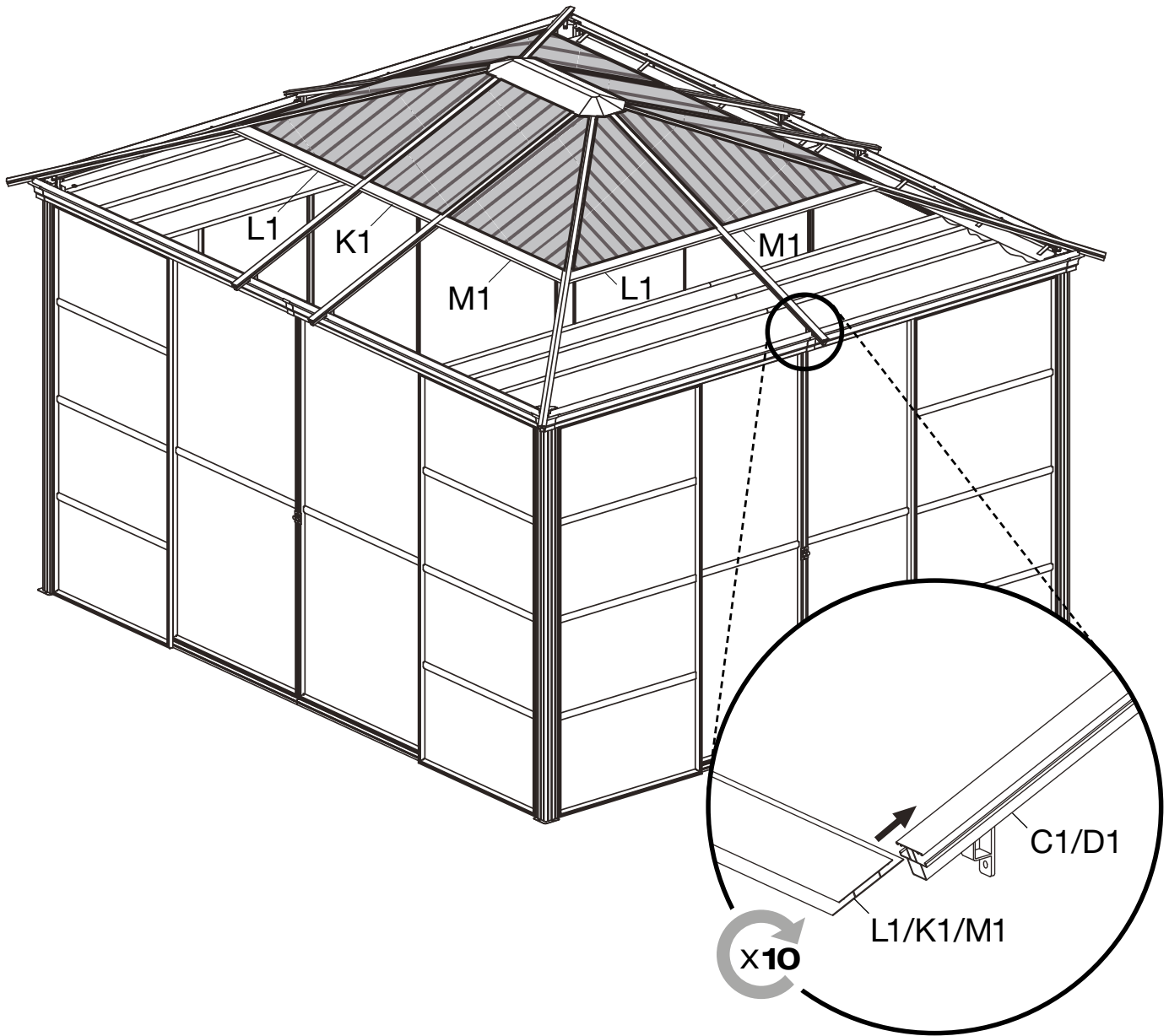


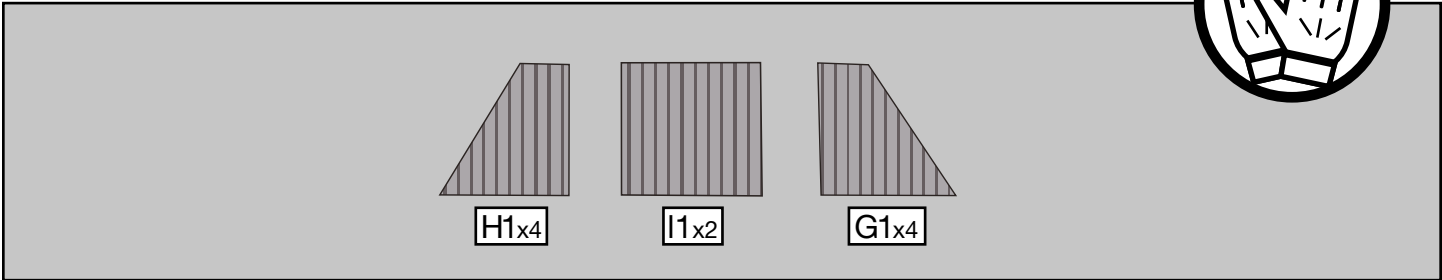
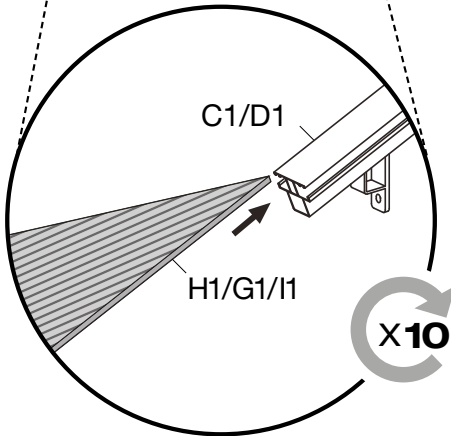
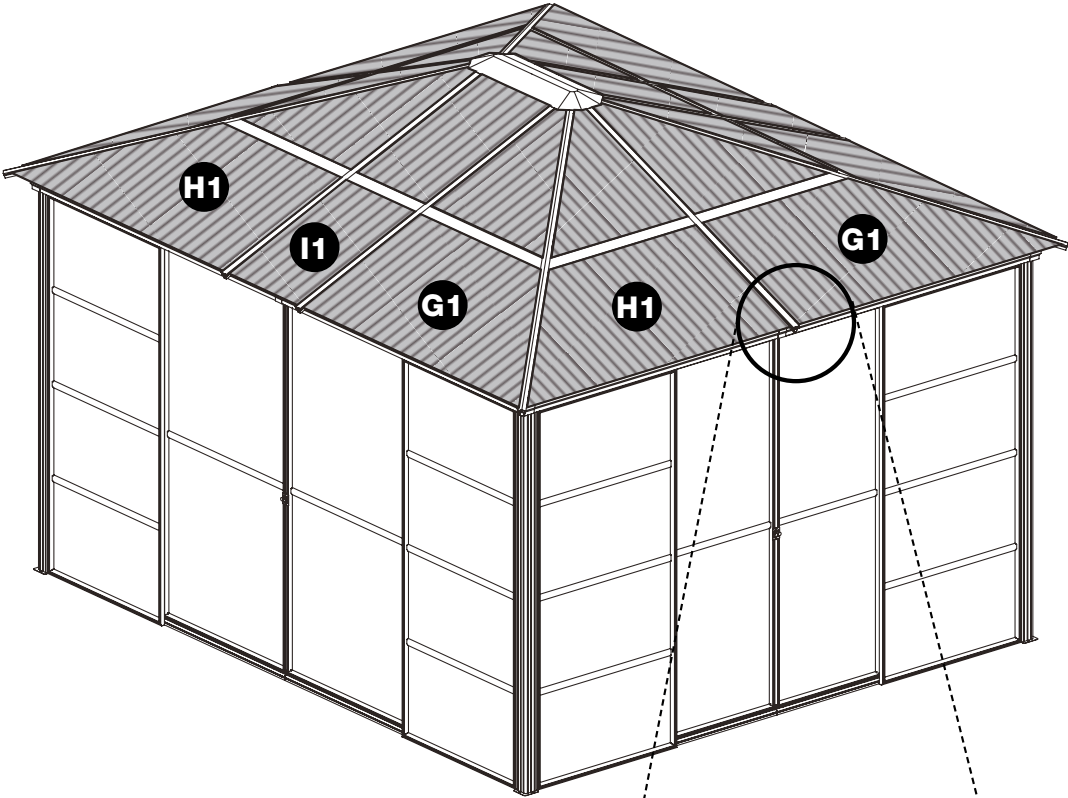


F1x4

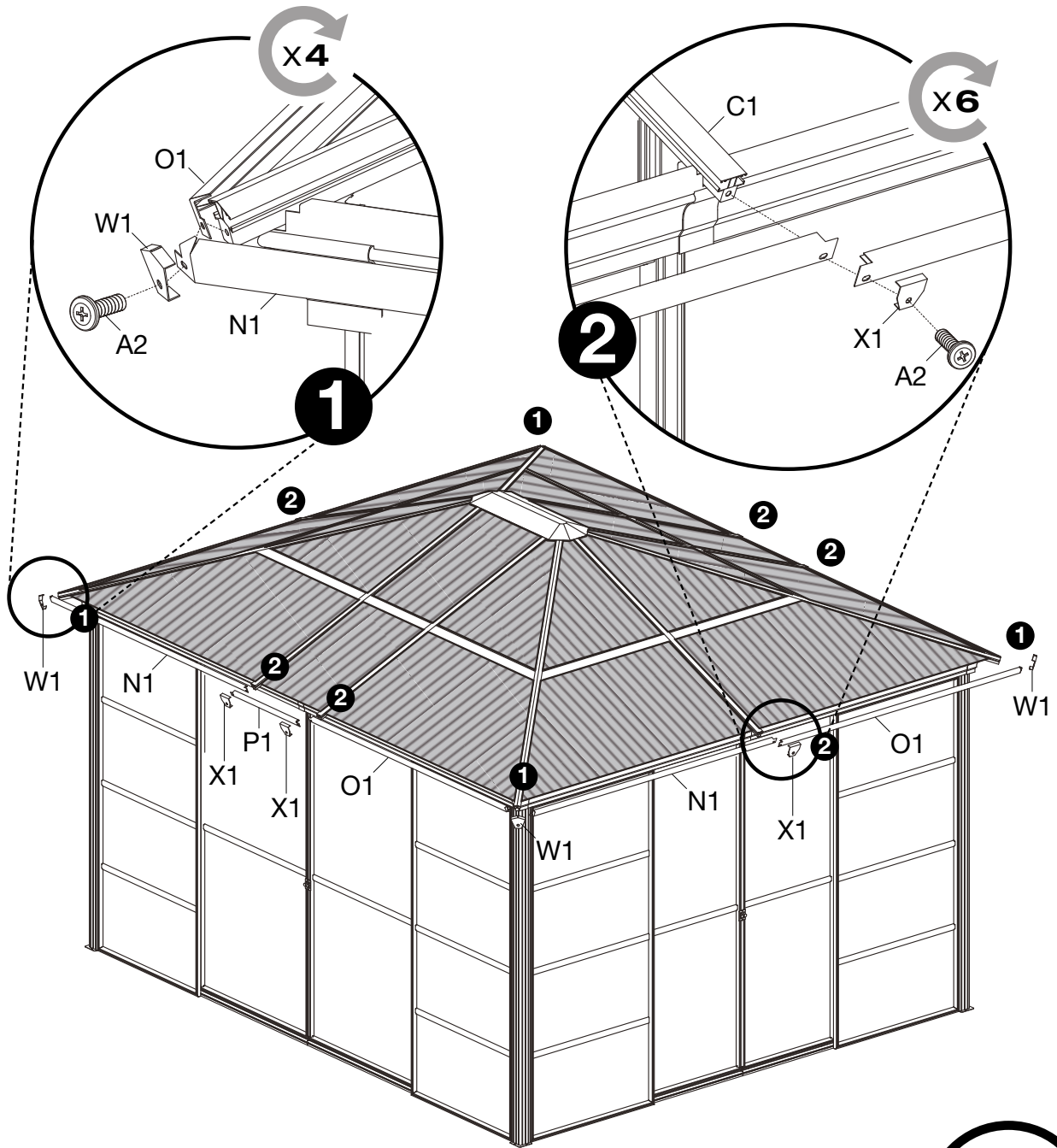
J1x2

E1x4









N1x4

O1x4

P1x2

A2x10

X1x6

W1x4







Clemens **HobbyTec**

**NOCH FRAGEN RUND  
UM DAS PRODUKT  
ODER ZUM AUFBAU?**

RUFEN SIE UNS AN:  
+49 (0) 6571 929 222

[SERVICE@CLEMENS-HOBBYTEC.DE](mailto:SERVICE@CLEMENS-HOBBYTEC.DE)

CLEMENS HOBBYTEC GMBH  
RUDOLF-DIESEL-STRASSE 8  
D-54516 WITTLICH

[WWW.CLEMENS-HOBBYTEC.DE](http://WWW.CLEMENS-HOBBYTEC.DE)