

SOJAG

produits saisonniers • seasonal products

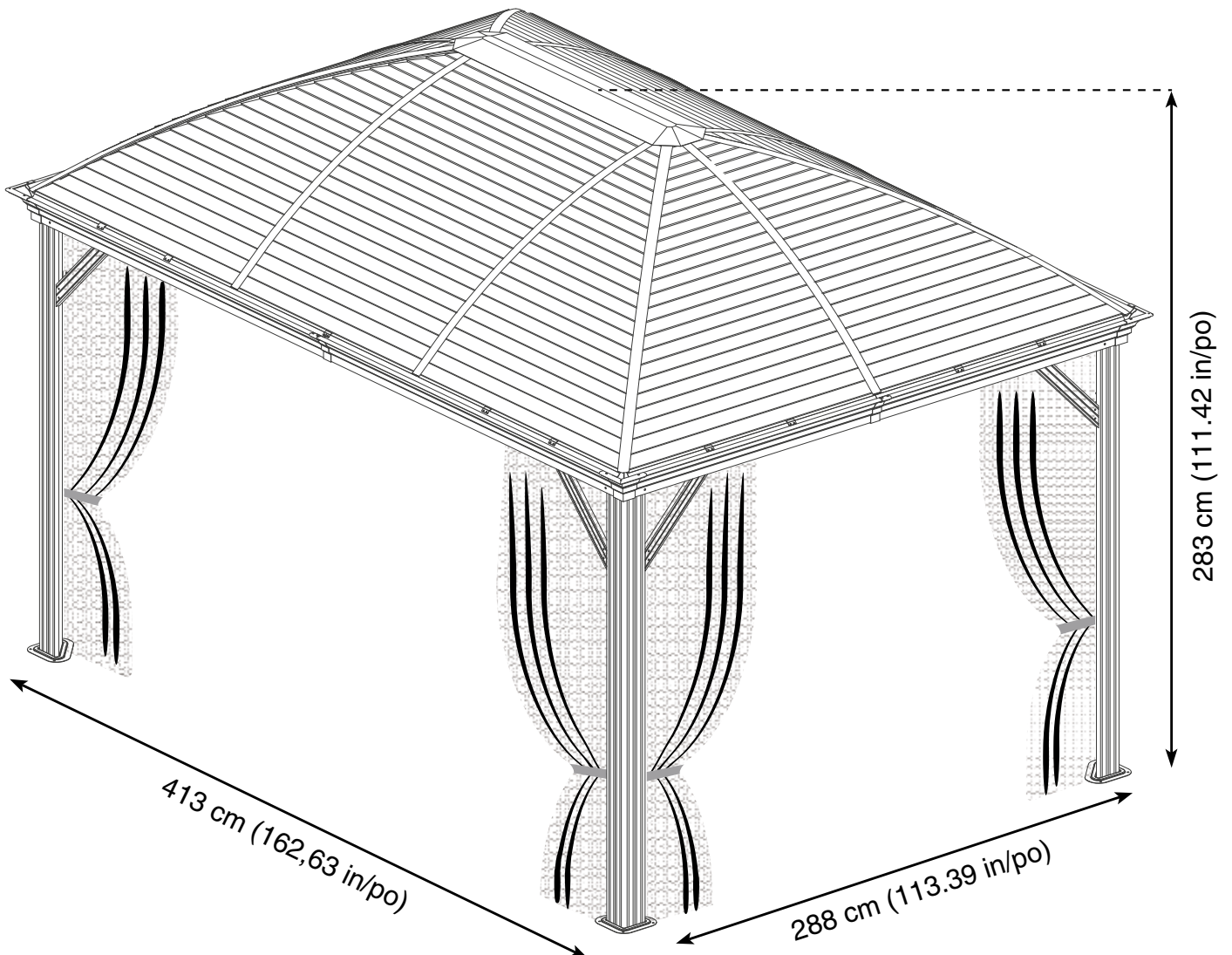


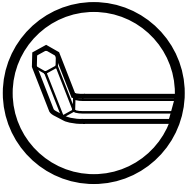
Sojag code: 500-6160024

CUP/UPC code: 772830160024

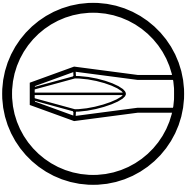
QUESTIONS? 1 866-901-1649

Assembly Manual / Guide d'assemblage / Manual de ensamblaje / 조립 설명서 / Montageanleitung

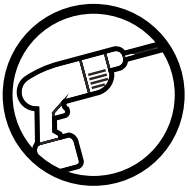




Use the hex keys in the box. / Utilisez les clés hexagonales fournies dans la boîte. / Utilice las llaves hexagonales en la caja. / 상자에 육각 키를 사용 하십시오. / Verwenden Sie die Sechskantschlüssel in der Box.



Please use a Phillips screwdriver. / Utilisez un tournevis de type Phillips / Por favor, use un destornillador Phillips. / 십자 드라이버를 사용 하십시오. / Bitte verwenden Sie einen Kreuzschraubenzieher.



You may need to use a drill for this step. / Vous pouvez avoir besoin d'utiliser une perceuse pour cette étape. / Puede que tenga que utilizar un taladro para este paso. / 이 단계에선 드릴을 사용해야 할 수도 있습니다. / Für diesen Schritt können Sie einen Bohrer verwenden.



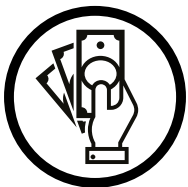
Wearing protective gloves is recommended. / Le port de gants de protection est recommandé / El uso de guantes de protección se recomienda. / 보호 장갑을 착용 하는 것이 좋습니다. / Das Tragen von Schutzhandschuhen wird empfohlen.



Two or more people are required at this stage. / Deux personnes ou plus sont nécessaires à cette étape. / Dos o más personas se requieren en esta etapa. / 이 단계에서는 두 명 이상 이 필요합니다. / Für diesen Bauschritt sind 2 oder mehr Personen erforderlich.

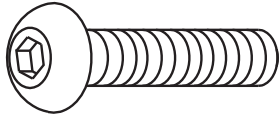


Do not tighten screws all the way for now. / Ne pas visser fermement pour l'instant. / No atornille con firmeza por ahora. / 아직 나사를 단단히 조이지 마십시오. / Bitte die Schrauben zum jetzigen Zeitpunkt noch nicht fest anziehen.

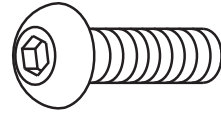


Sold separately. / Vendus séparément. / vendido en las opciones. / 옵션 판매 / Optional erhältlich

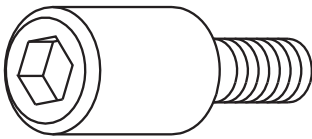
U X 17 (+2)



V X 190 (+10)



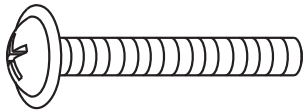
X X 16 (+2)



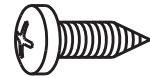
X1 X 20 (+4)



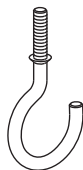
Y1 X 44 (+5)



Y X 60 (+6)

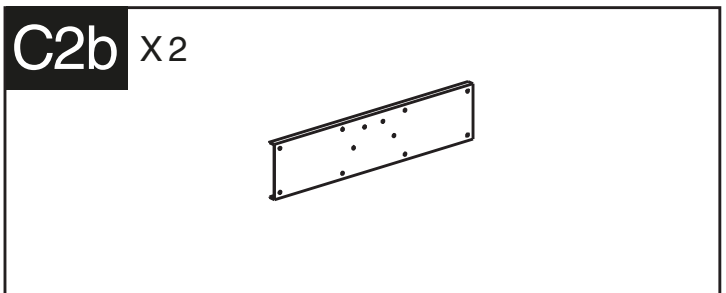
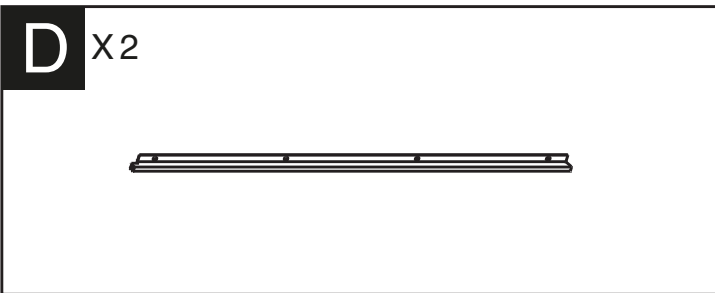
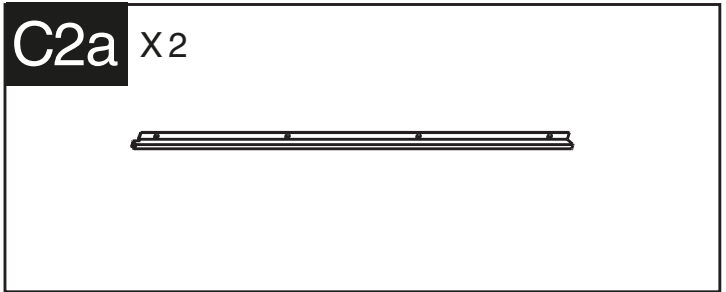
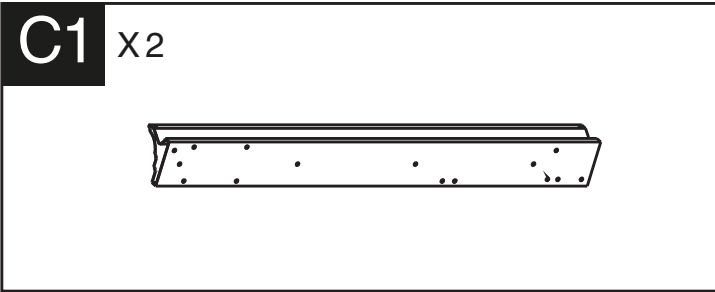
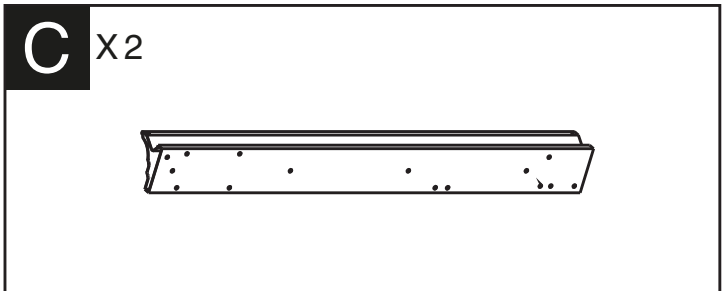
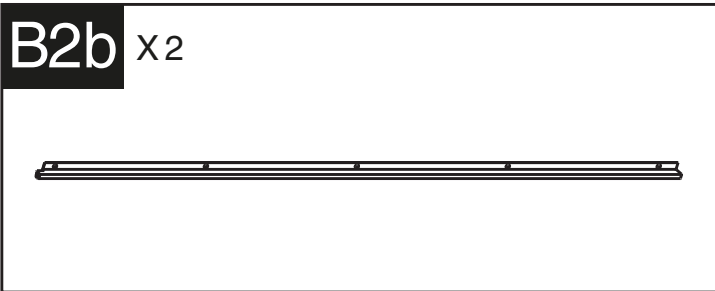
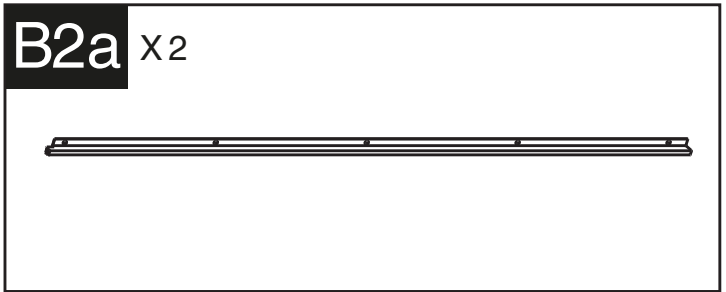
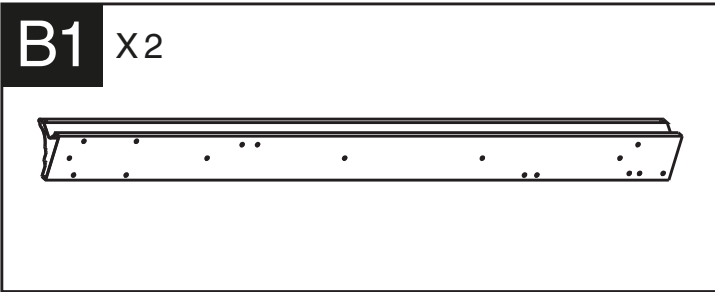
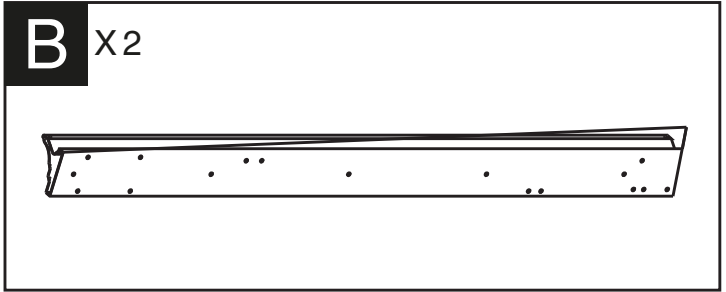
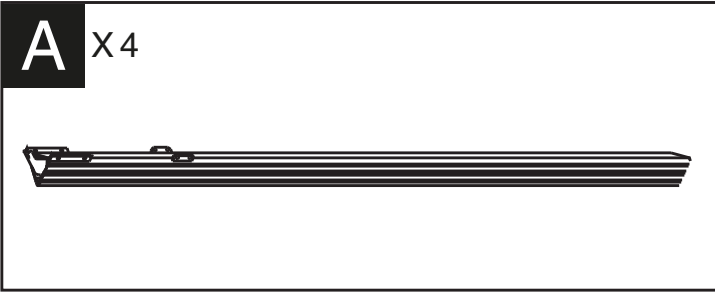


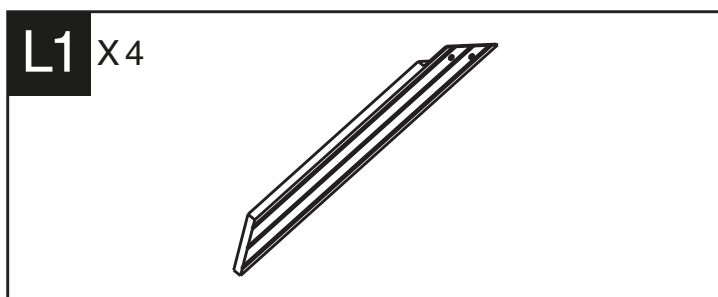
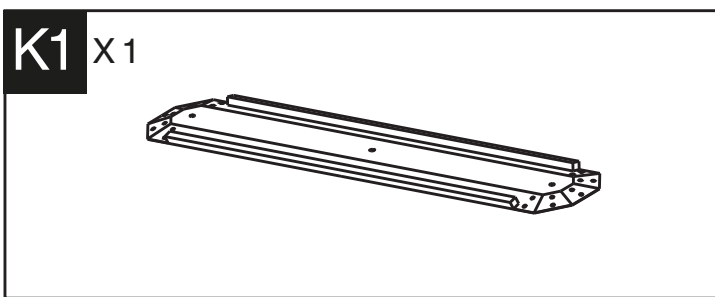
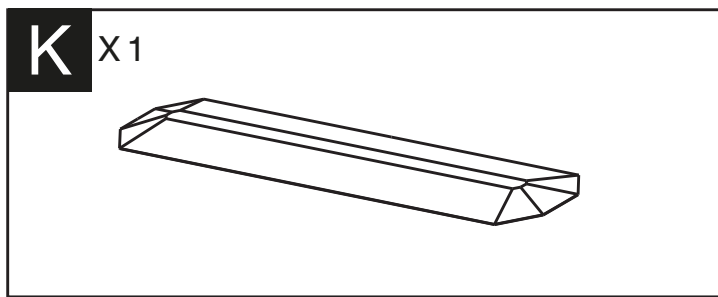
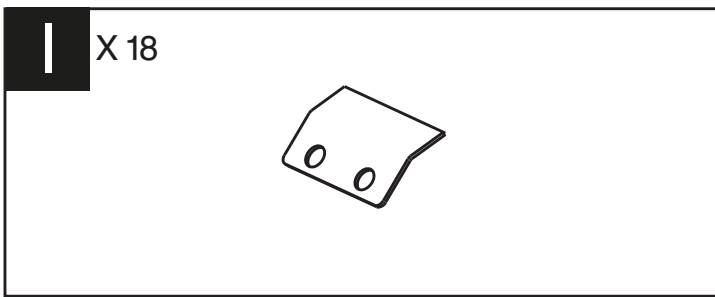
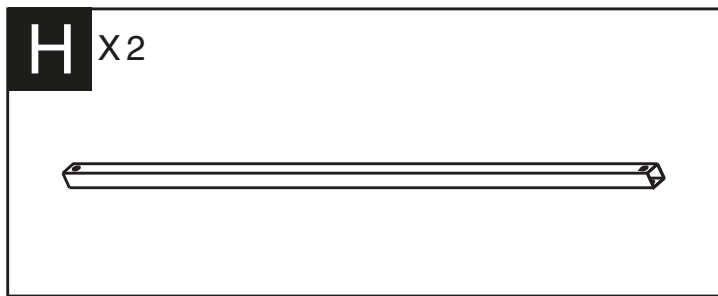
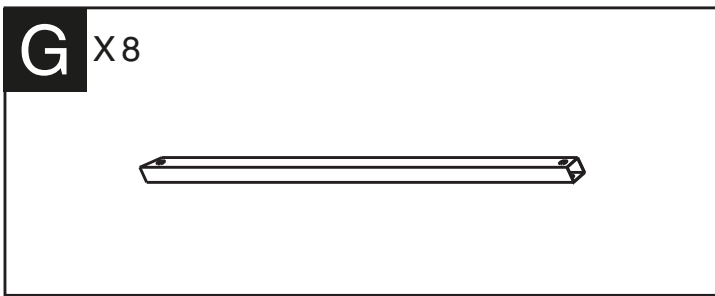
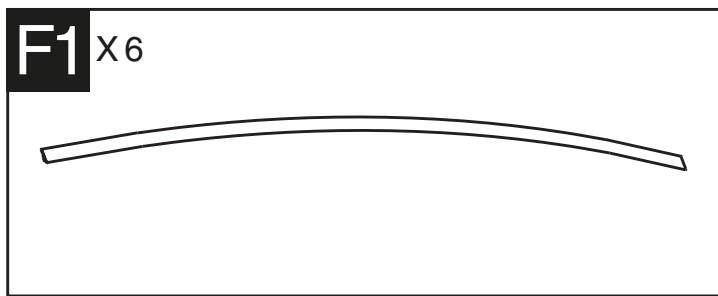
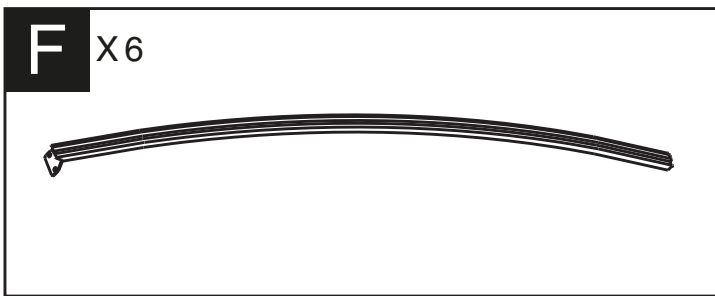
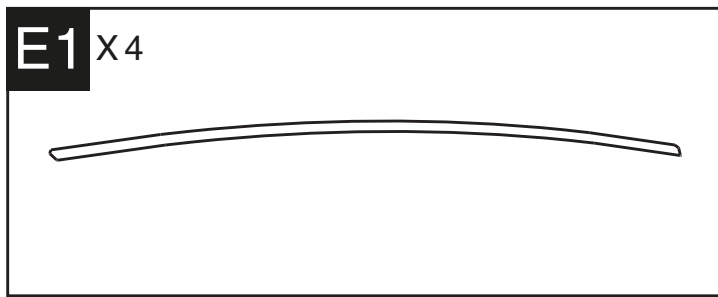
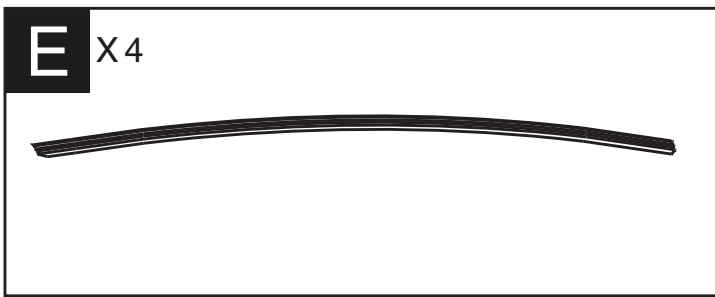
Wa X 2



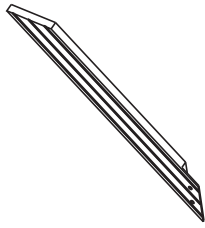
Z X 1







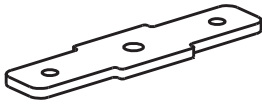
L2 X4



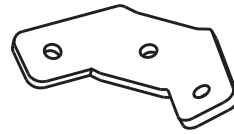
M1 X4



M3 X6



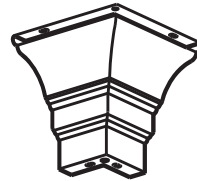
M4 X4



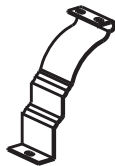
Q X52



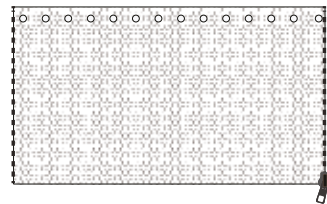
W X4



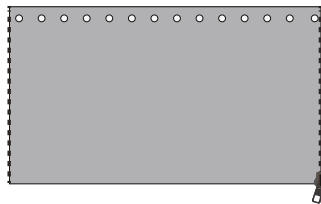
W1 X4

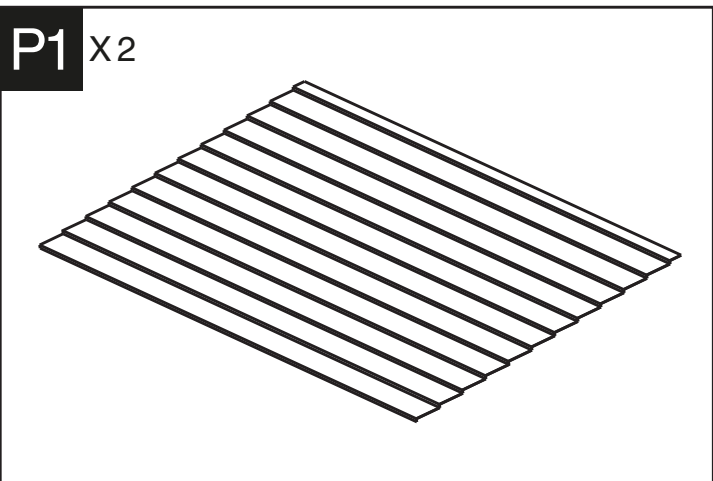
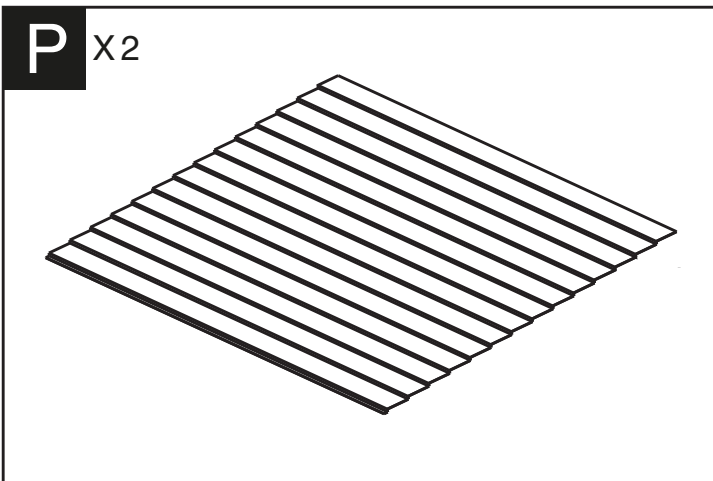
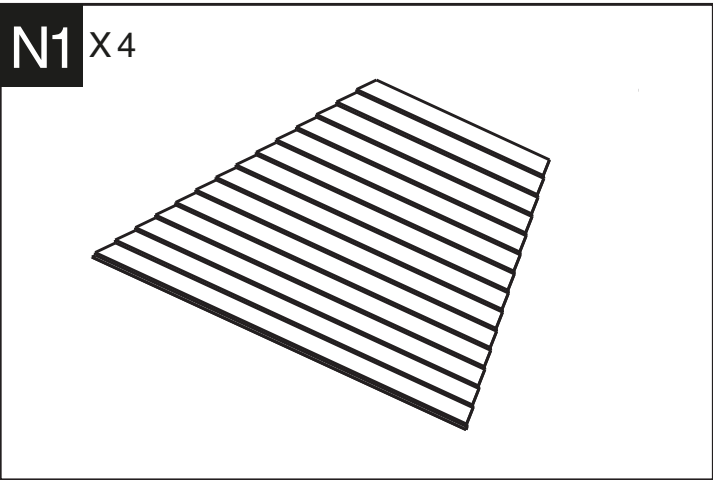
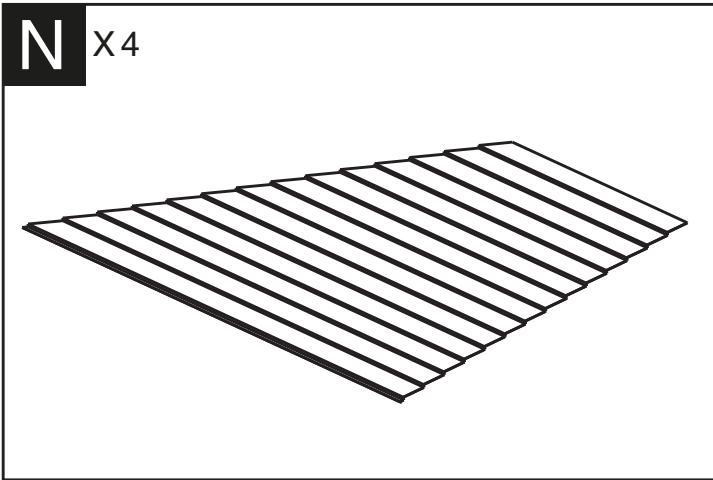
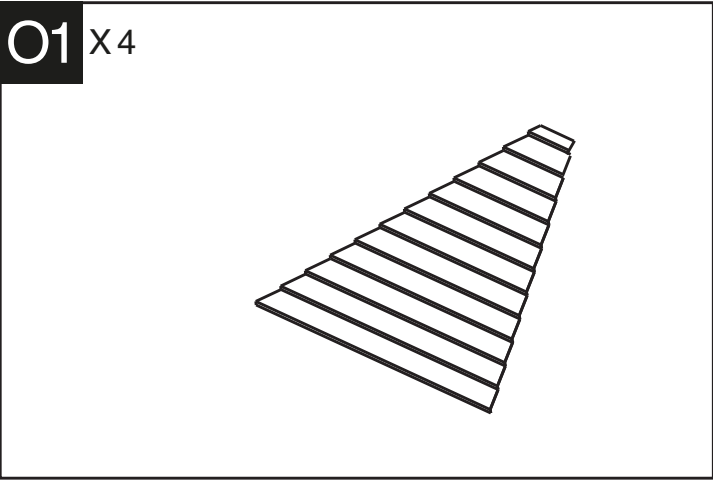
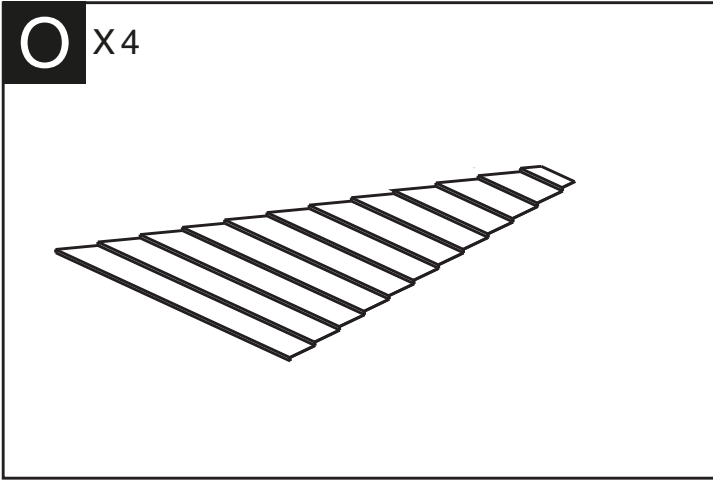


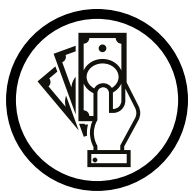
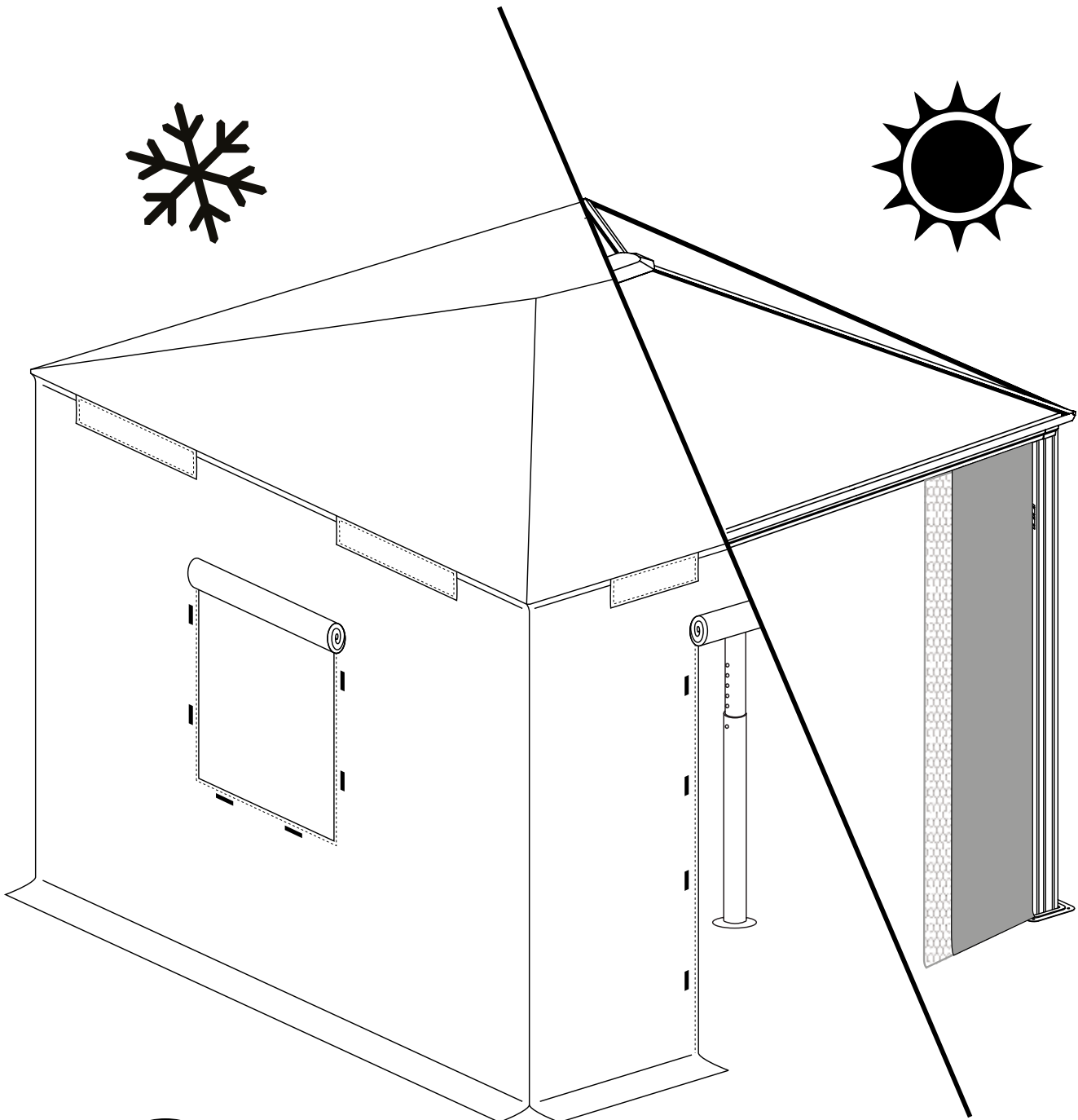
Z1 X4

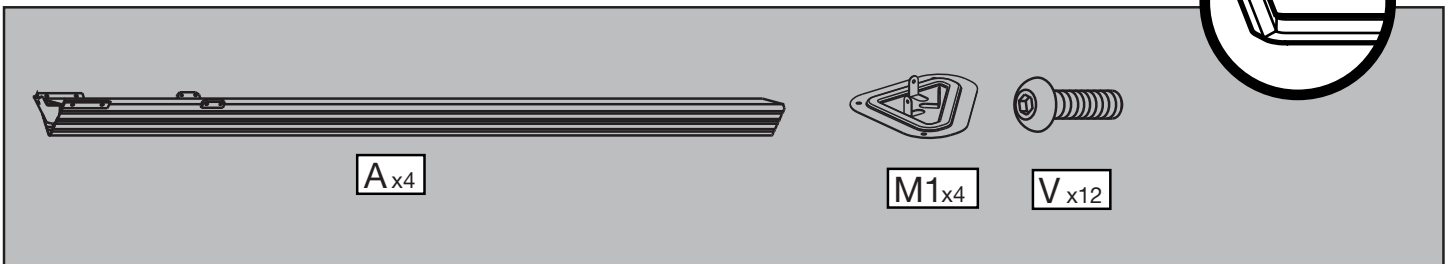
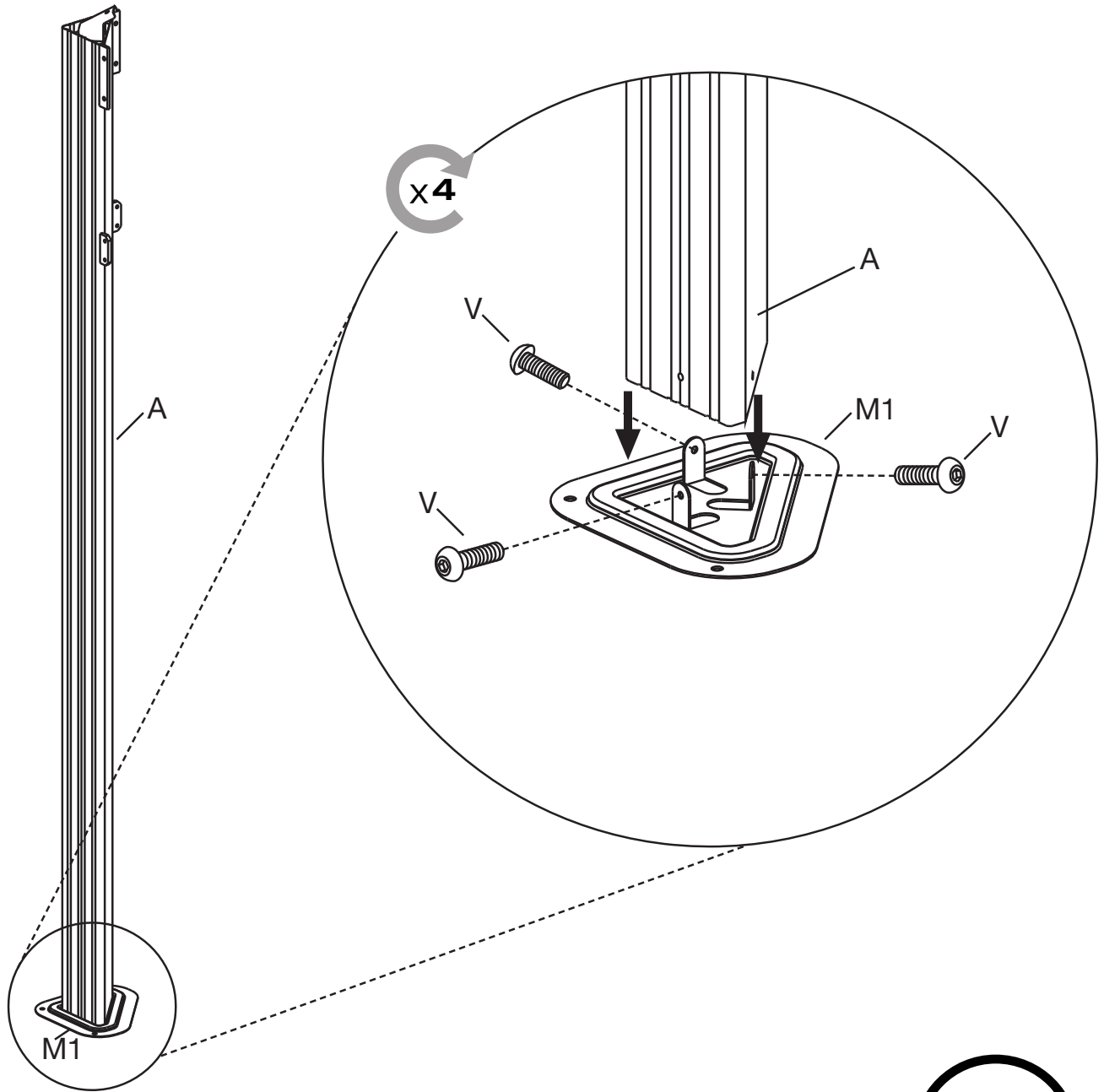


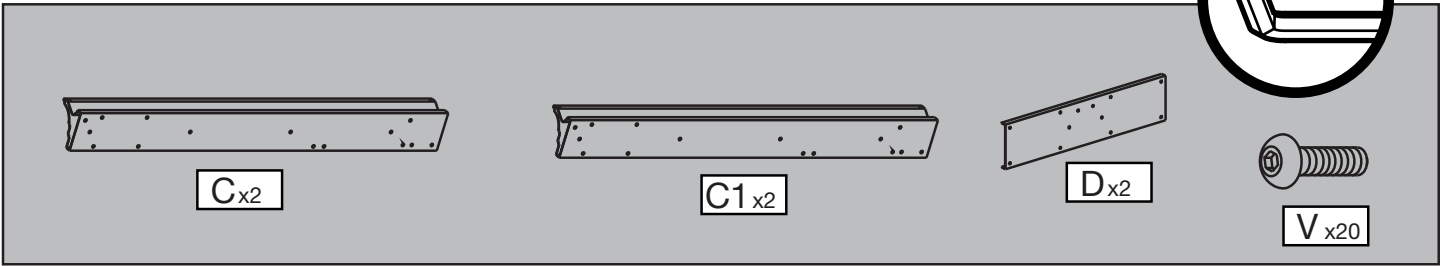
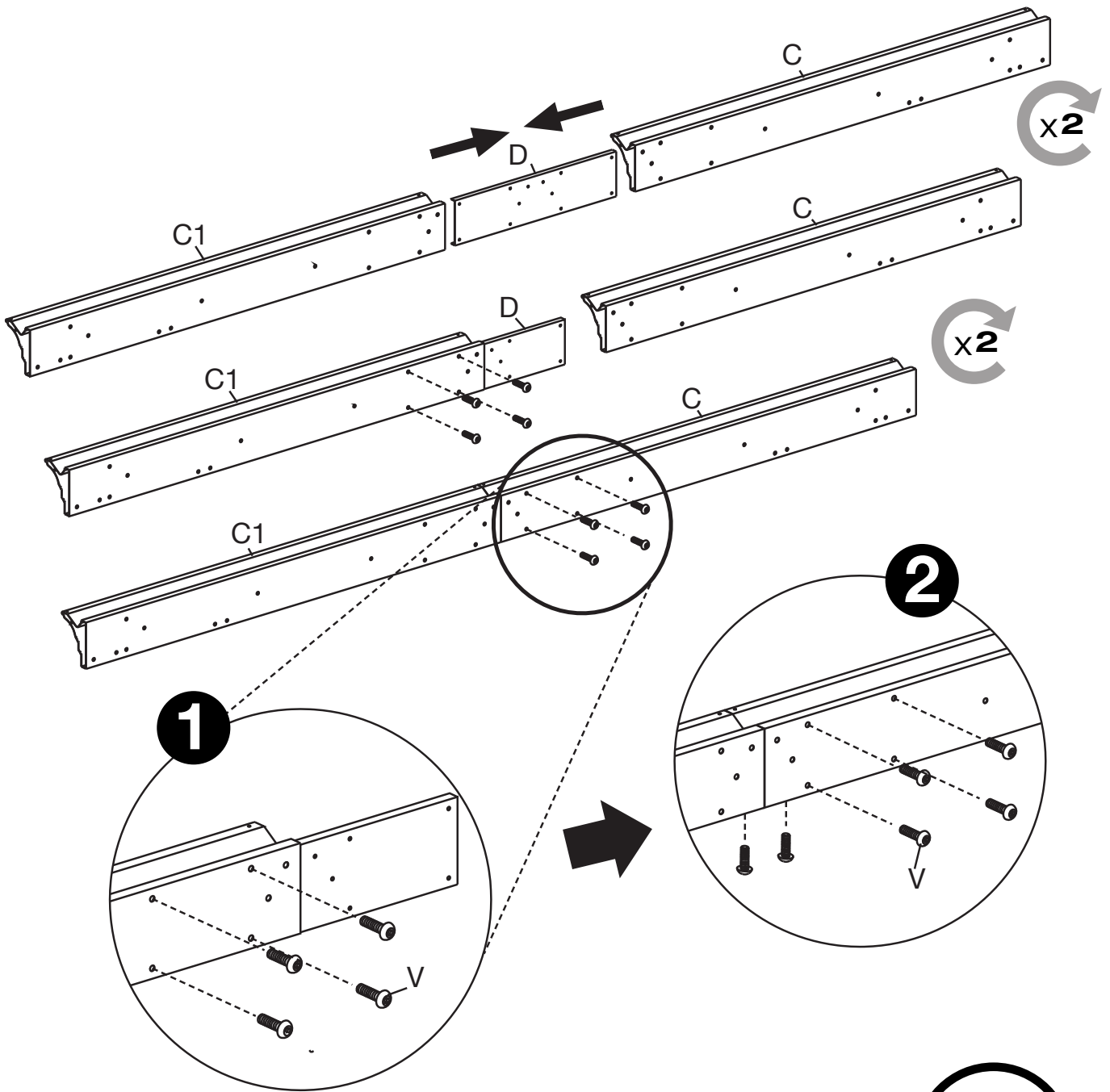
Z2 X4

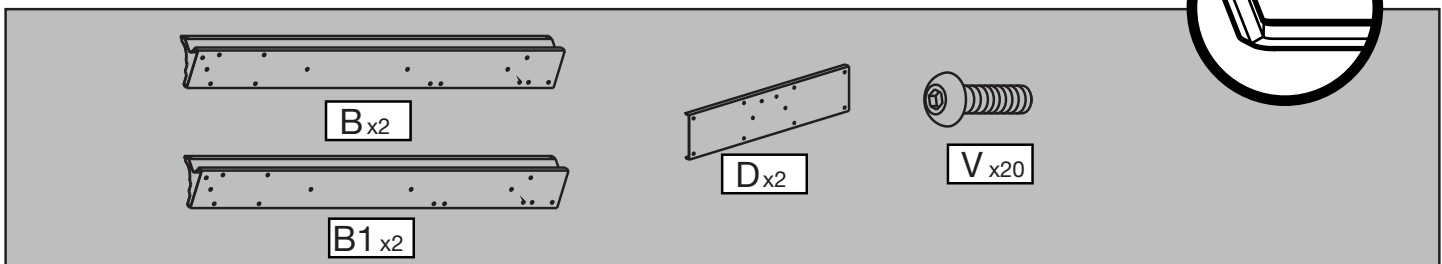
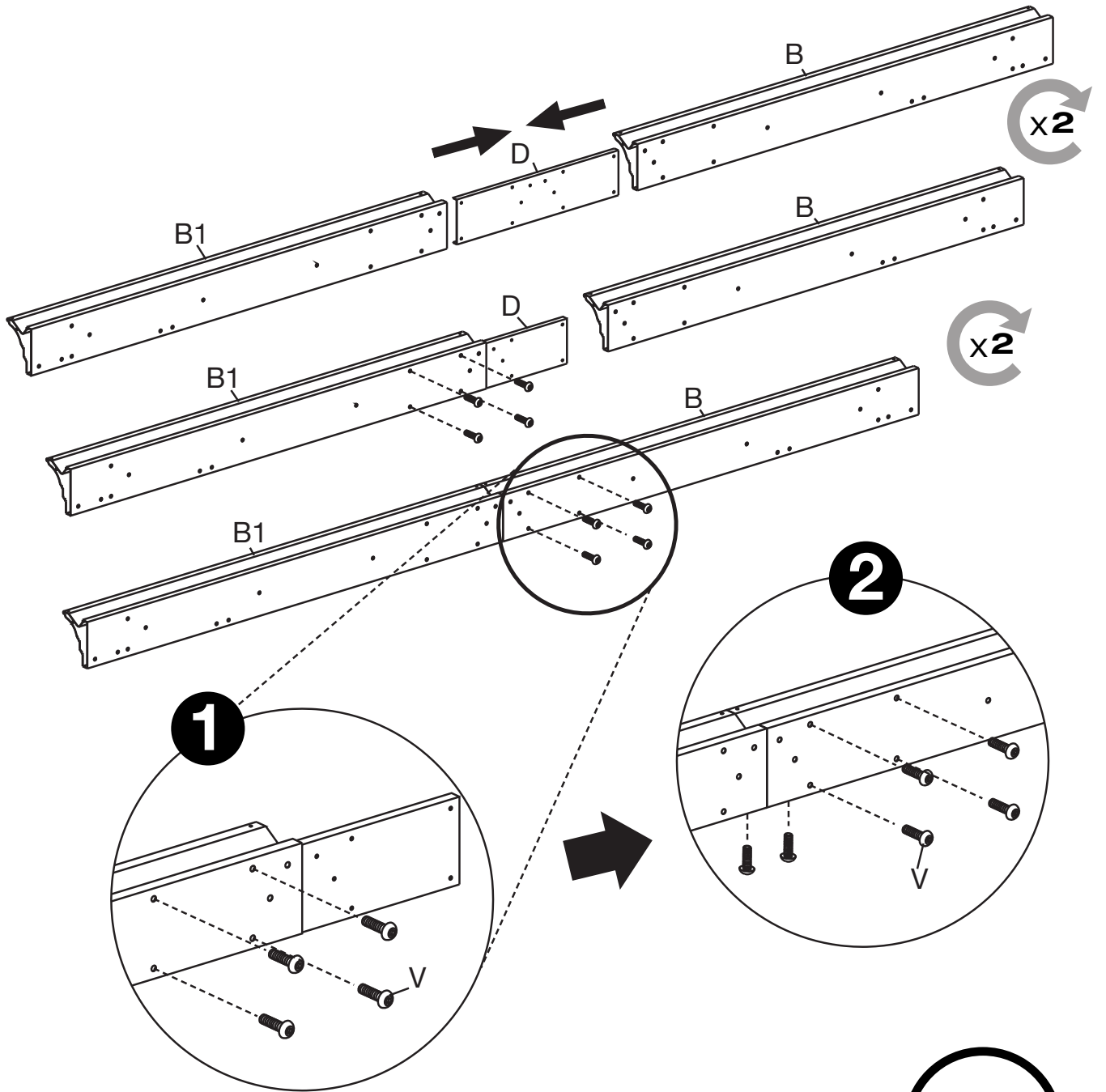


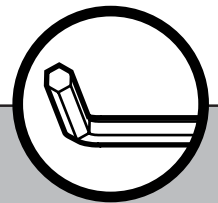
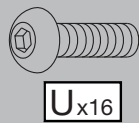
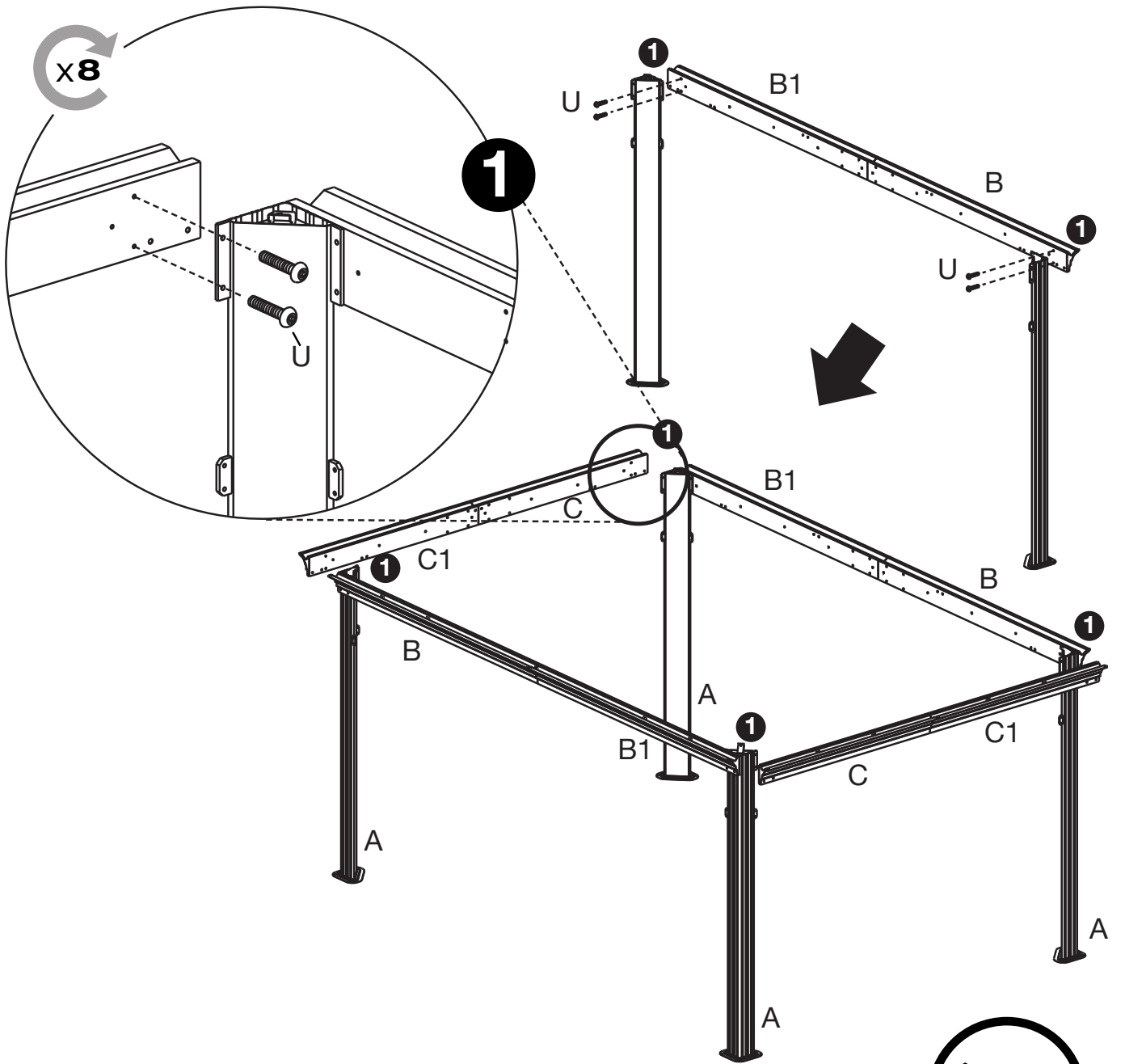


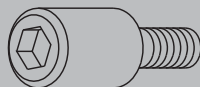
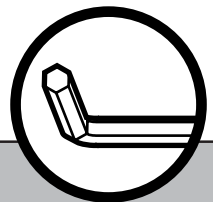
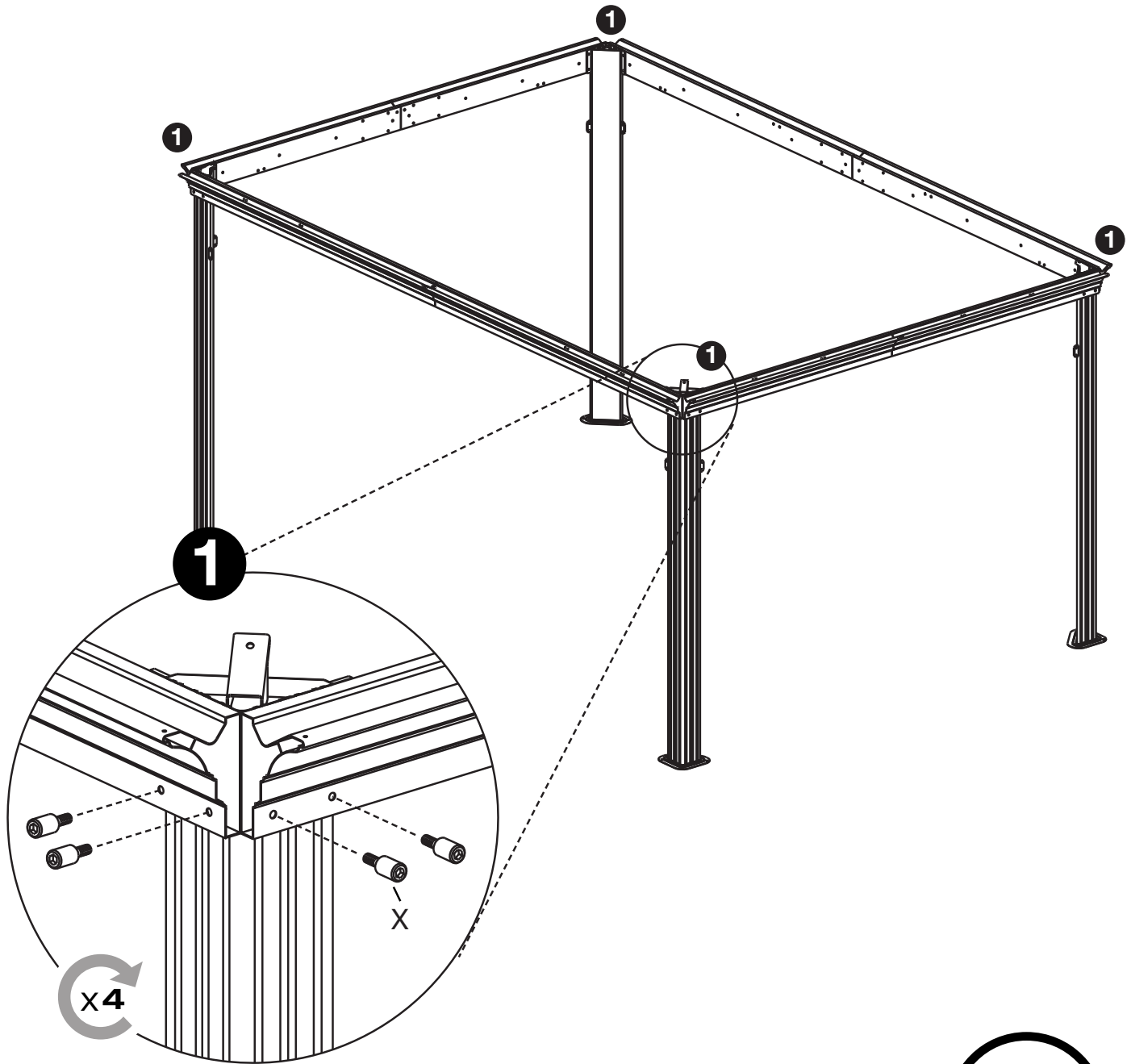




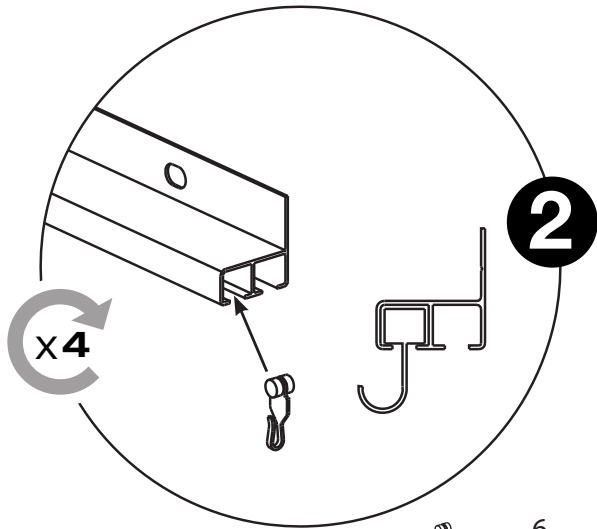
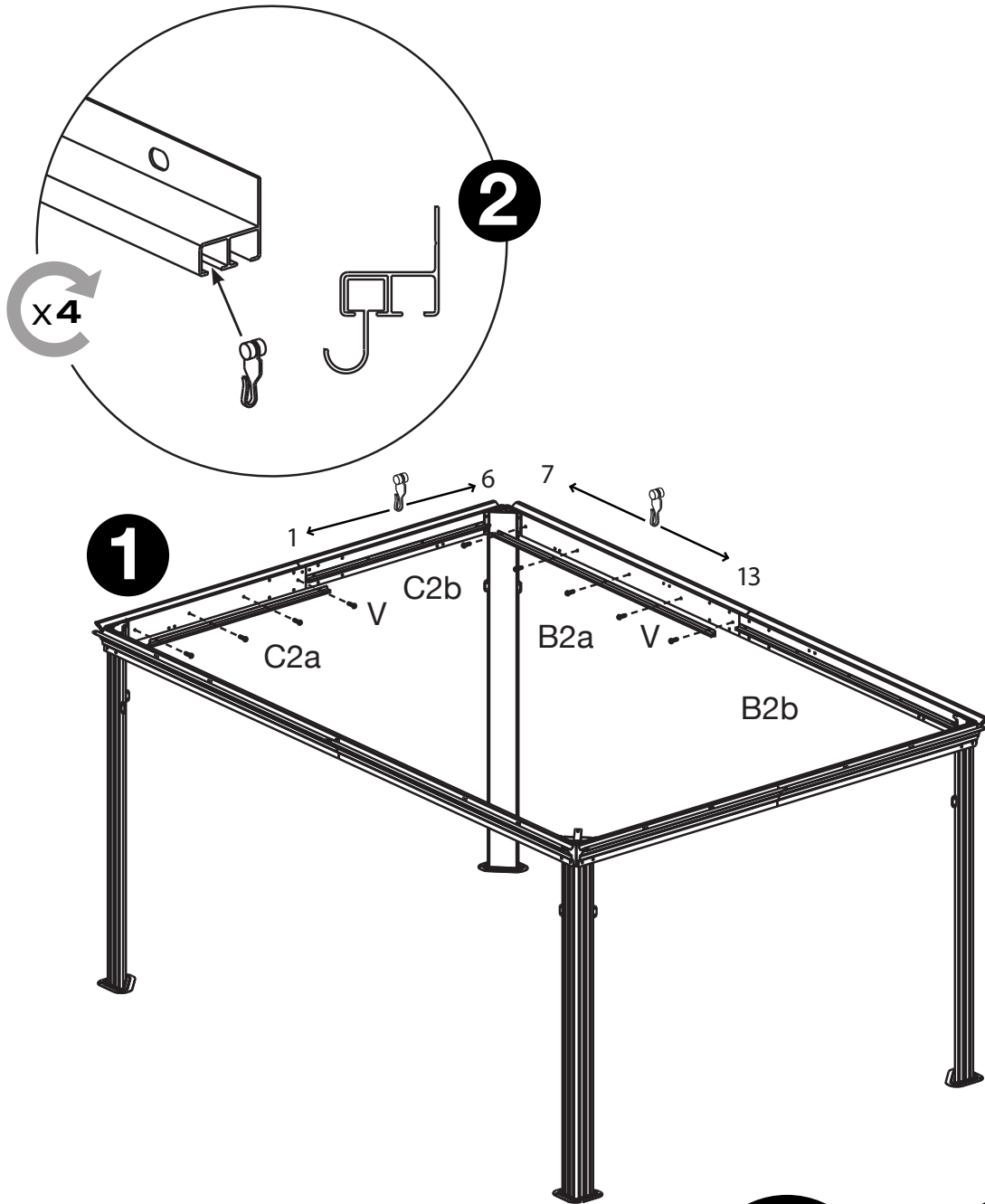




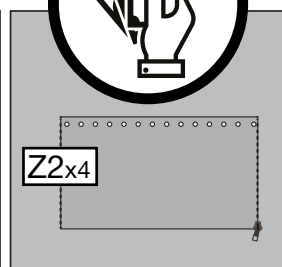
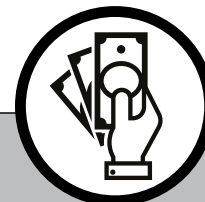
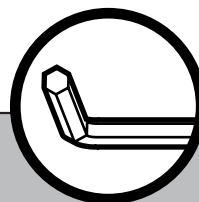
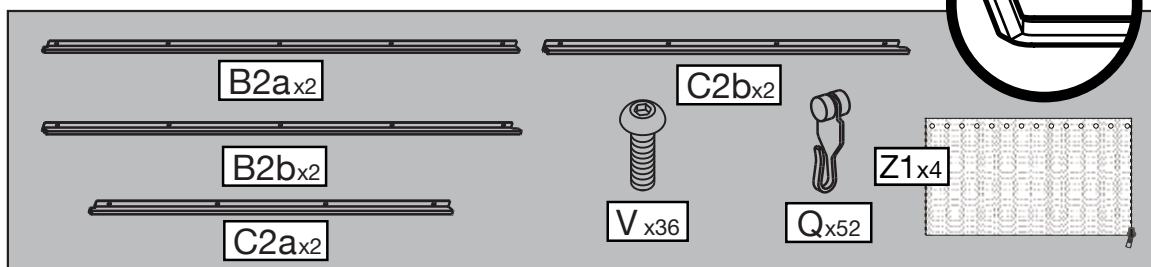
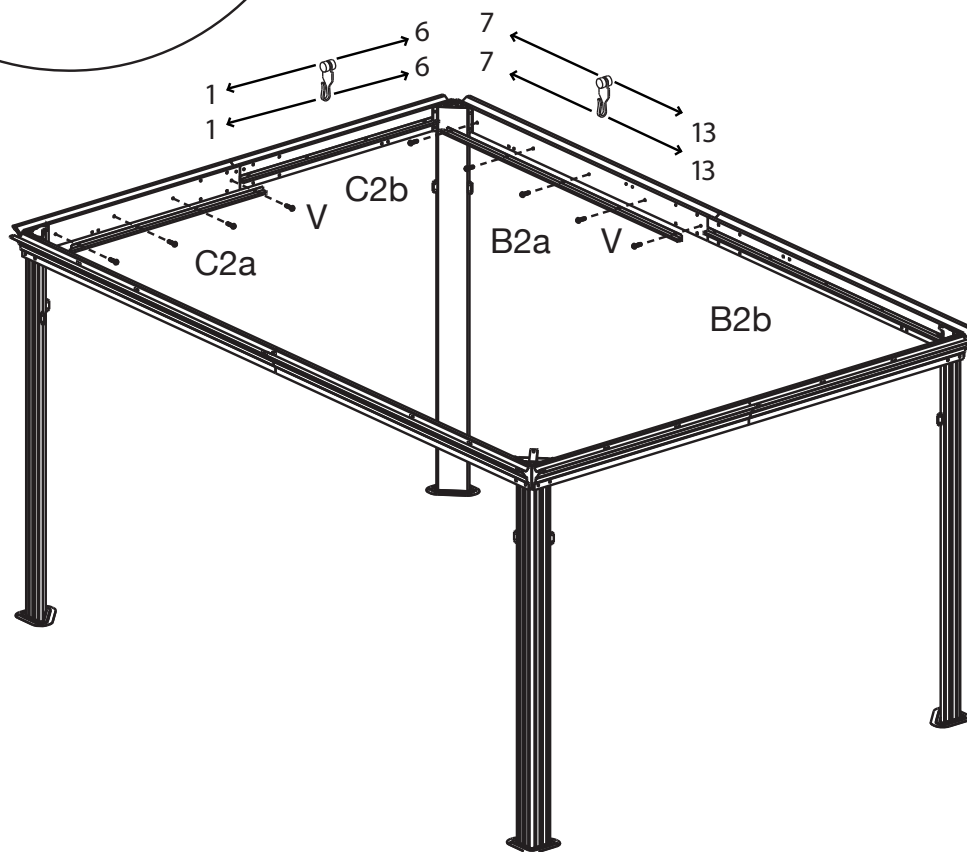
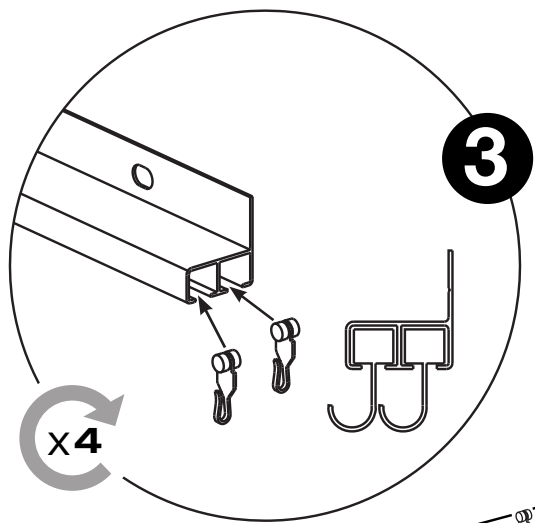


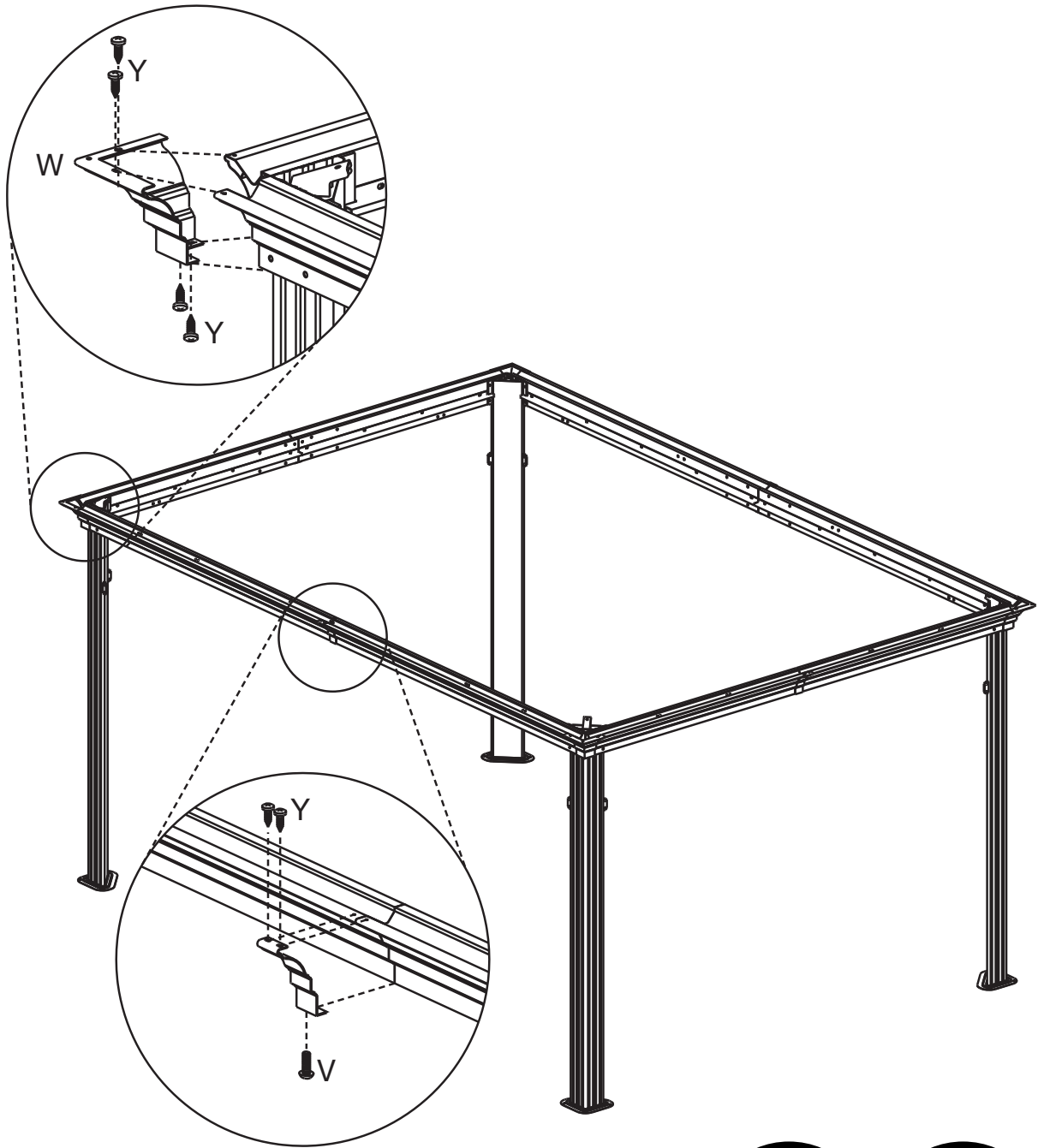


X x16

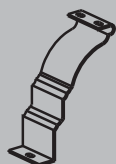


6A/18





W_{x4}



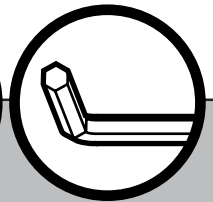
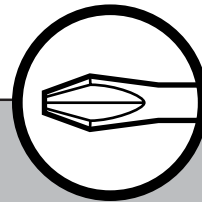
W1_{x4}

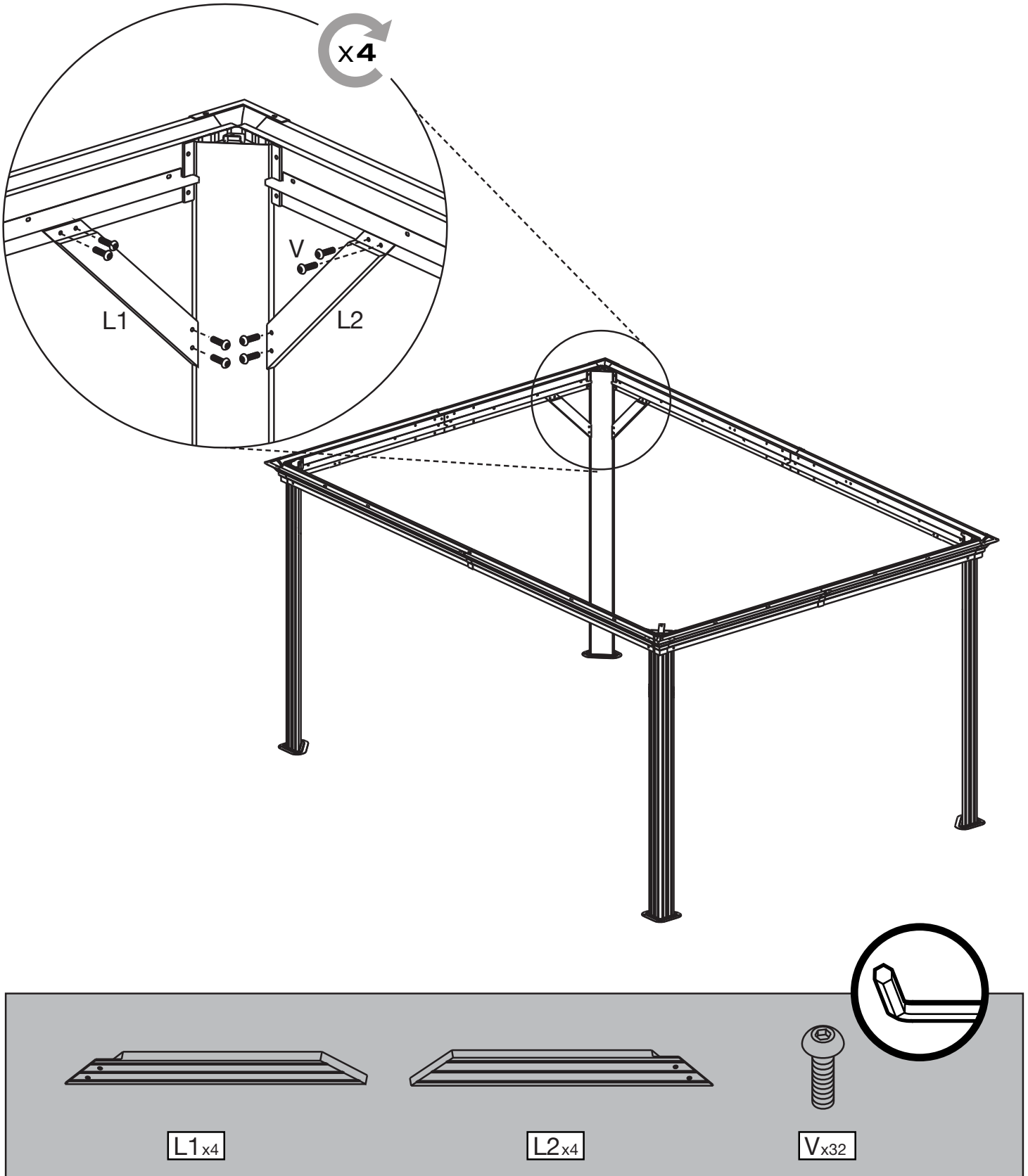


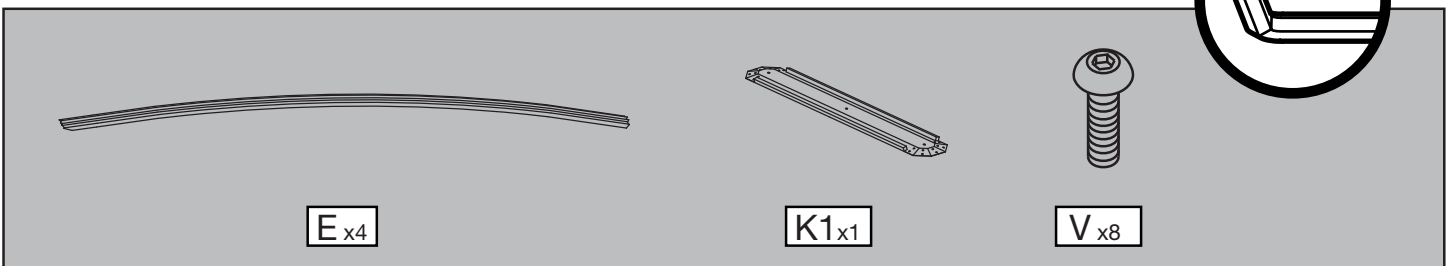
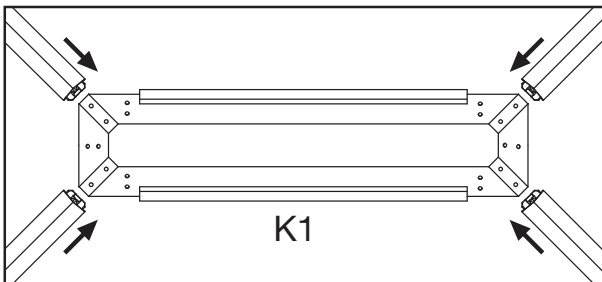
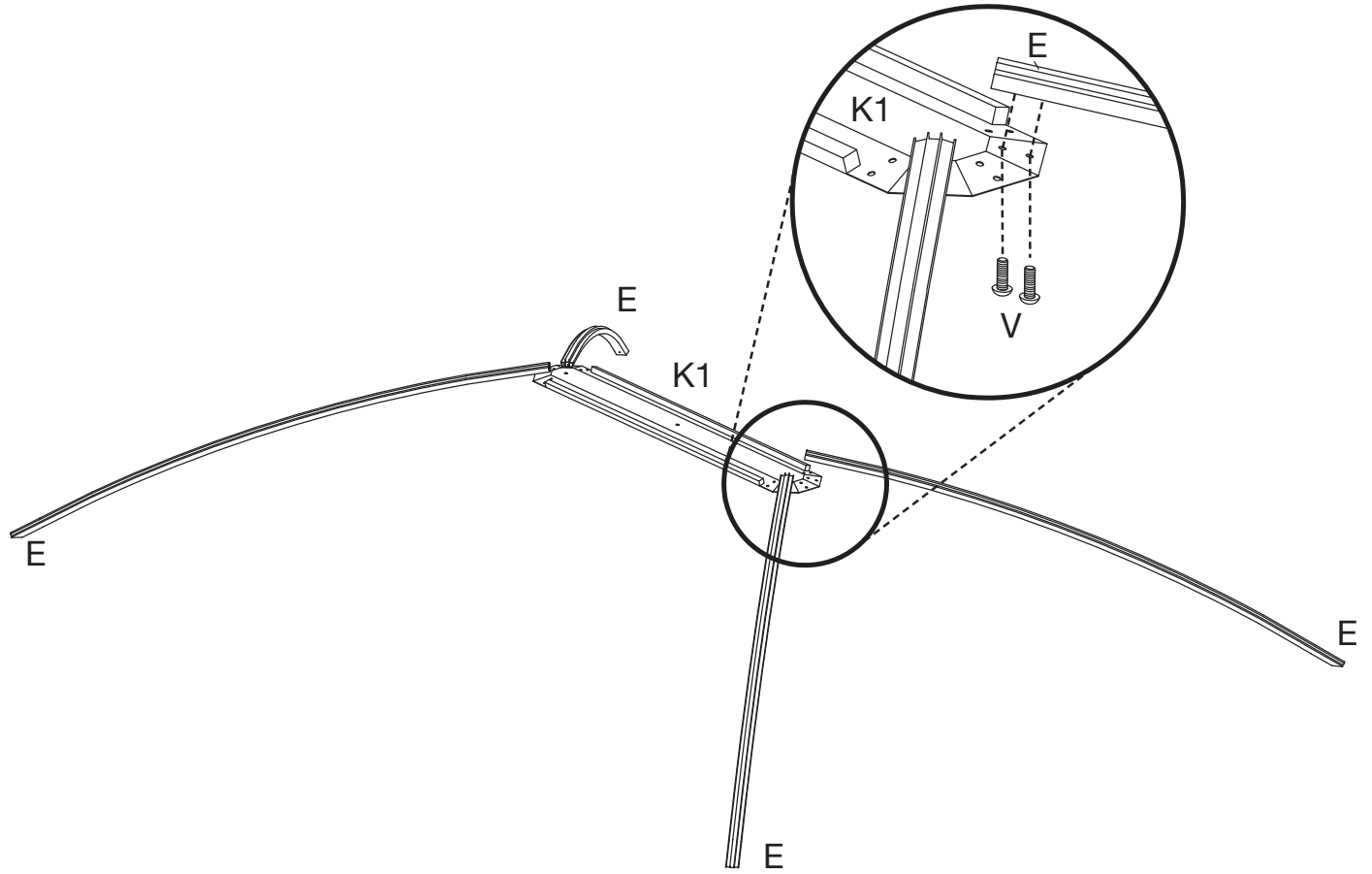
Y_{x24}

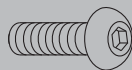
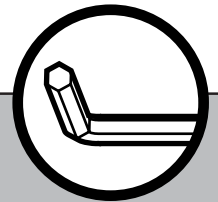
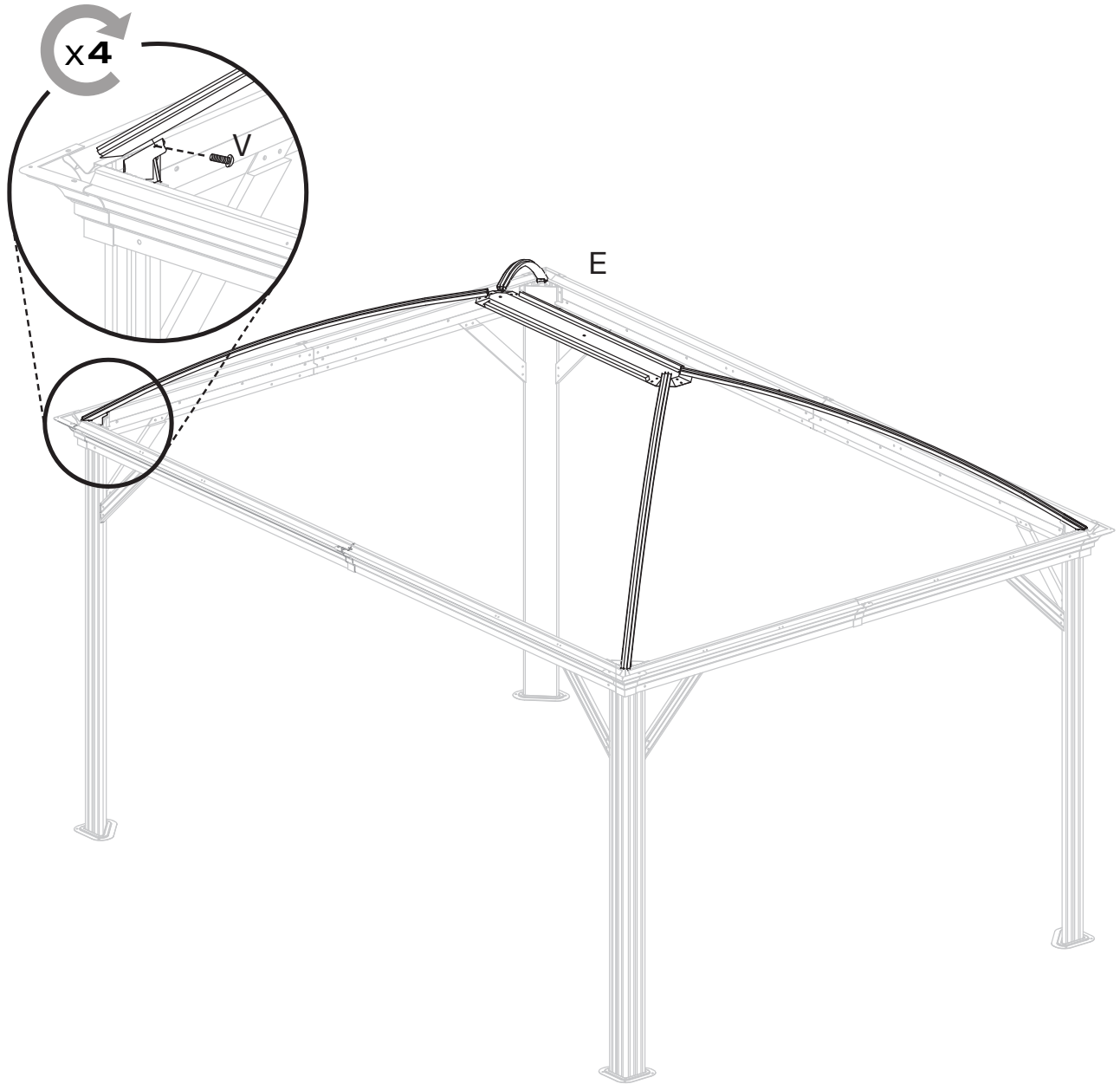


V_{x4}

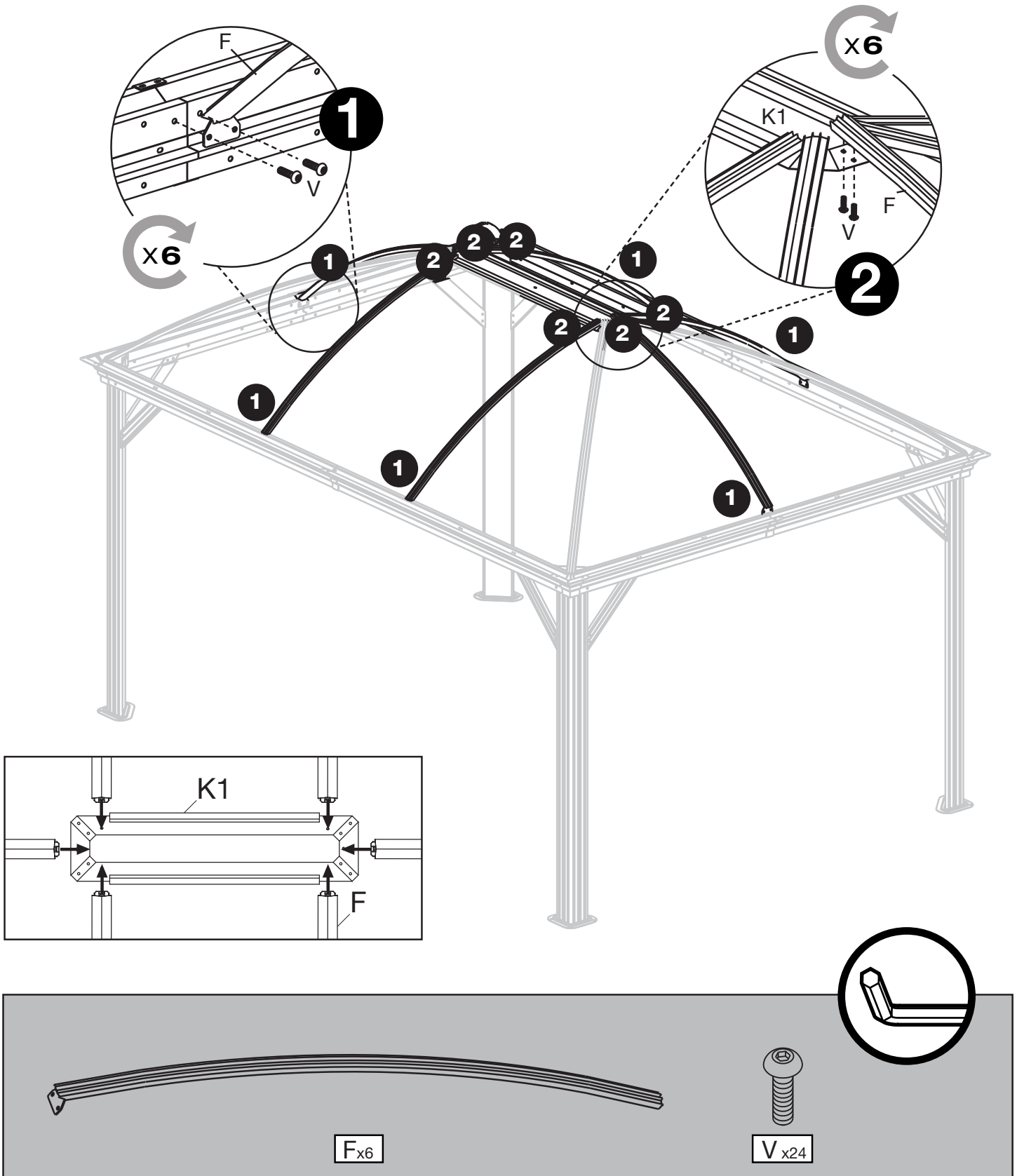


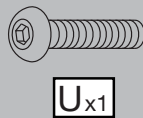
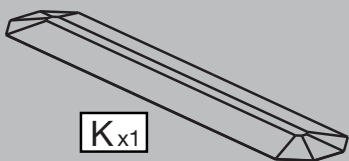
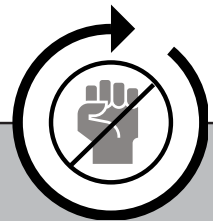
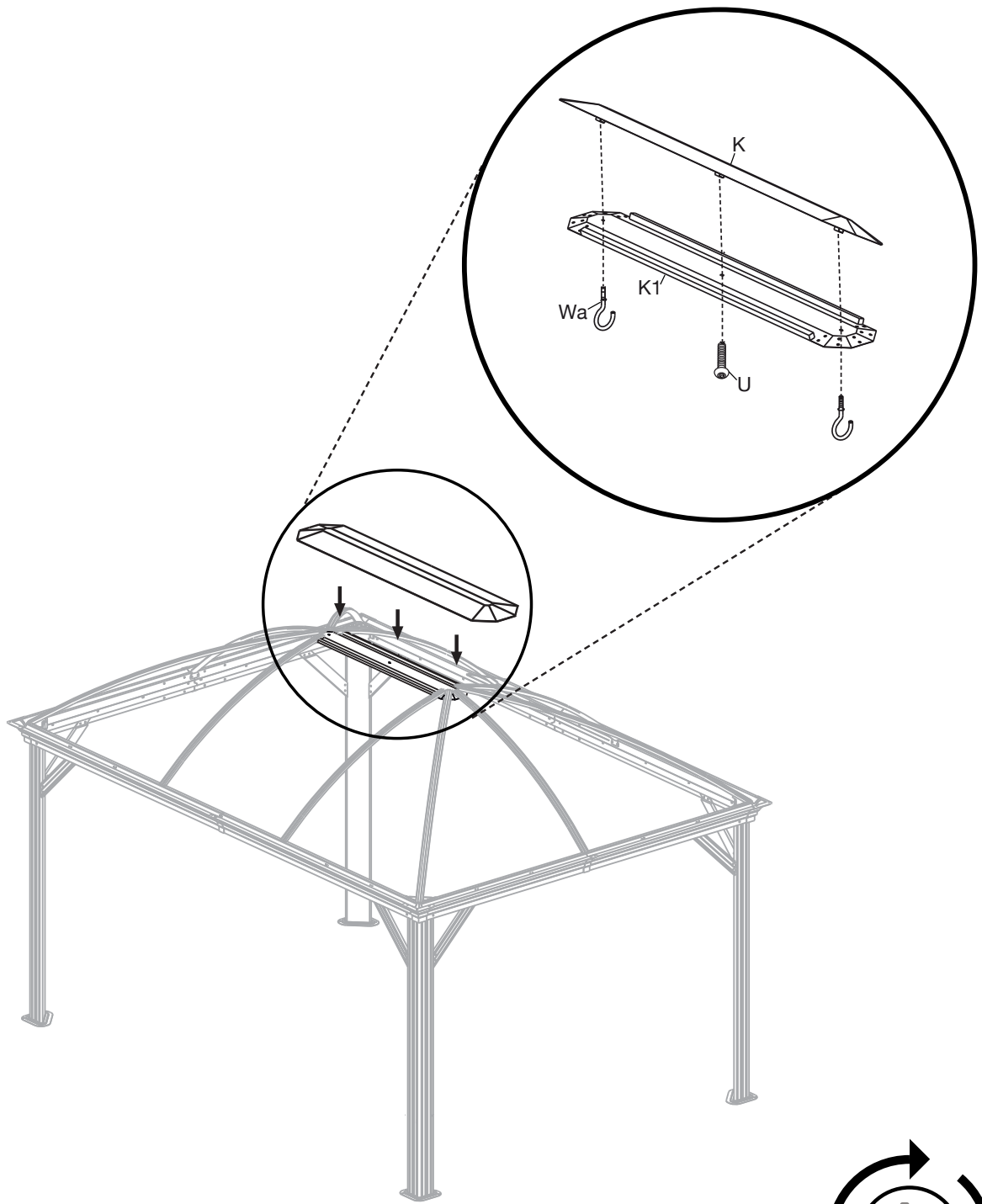


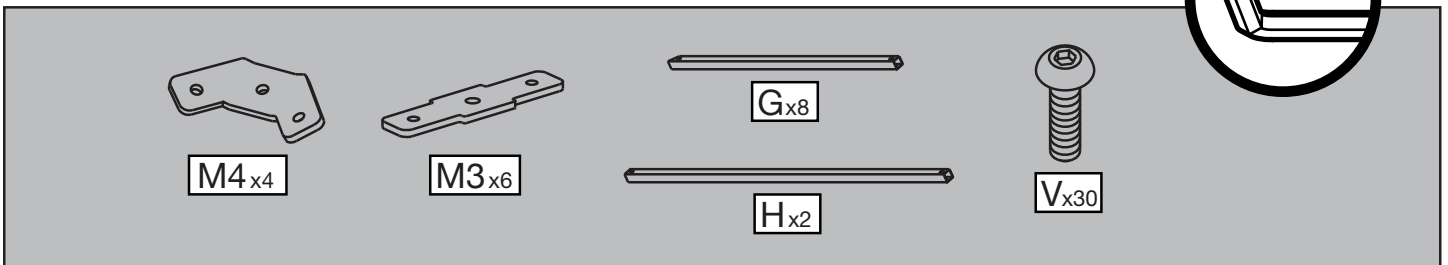
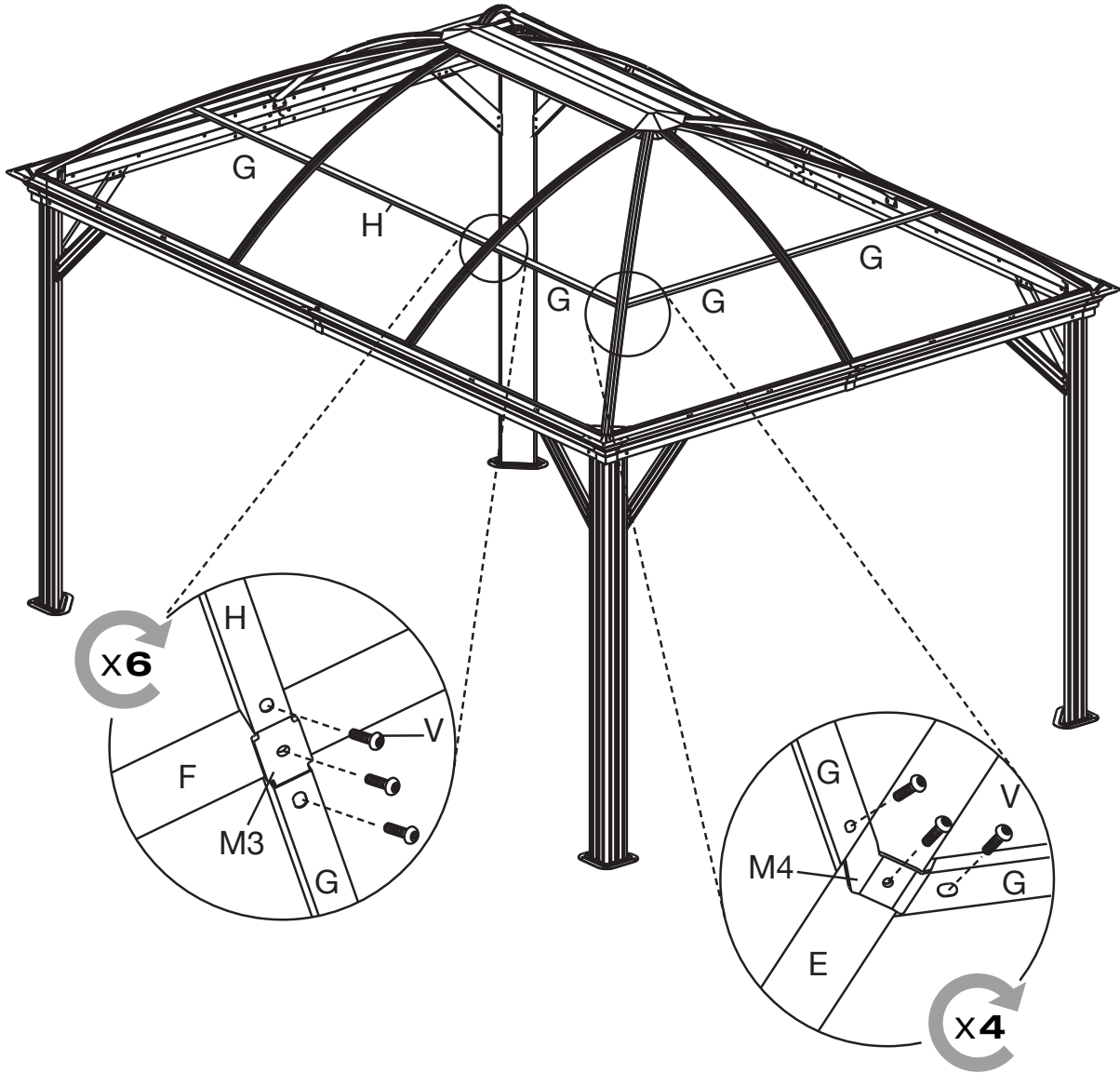


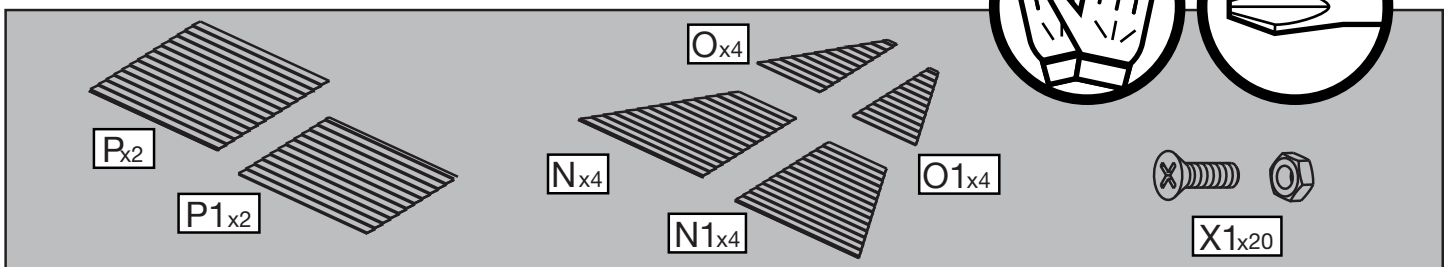
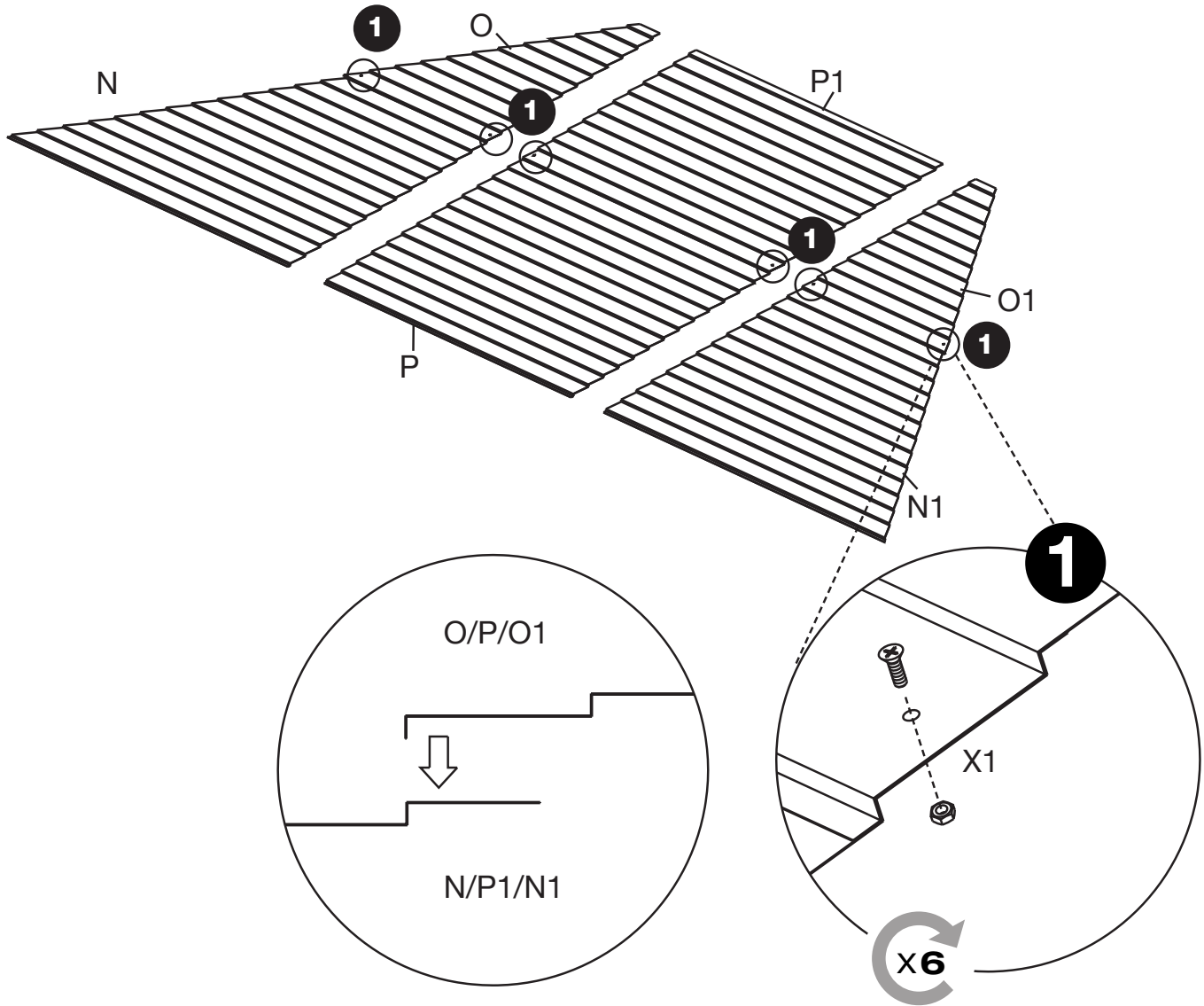


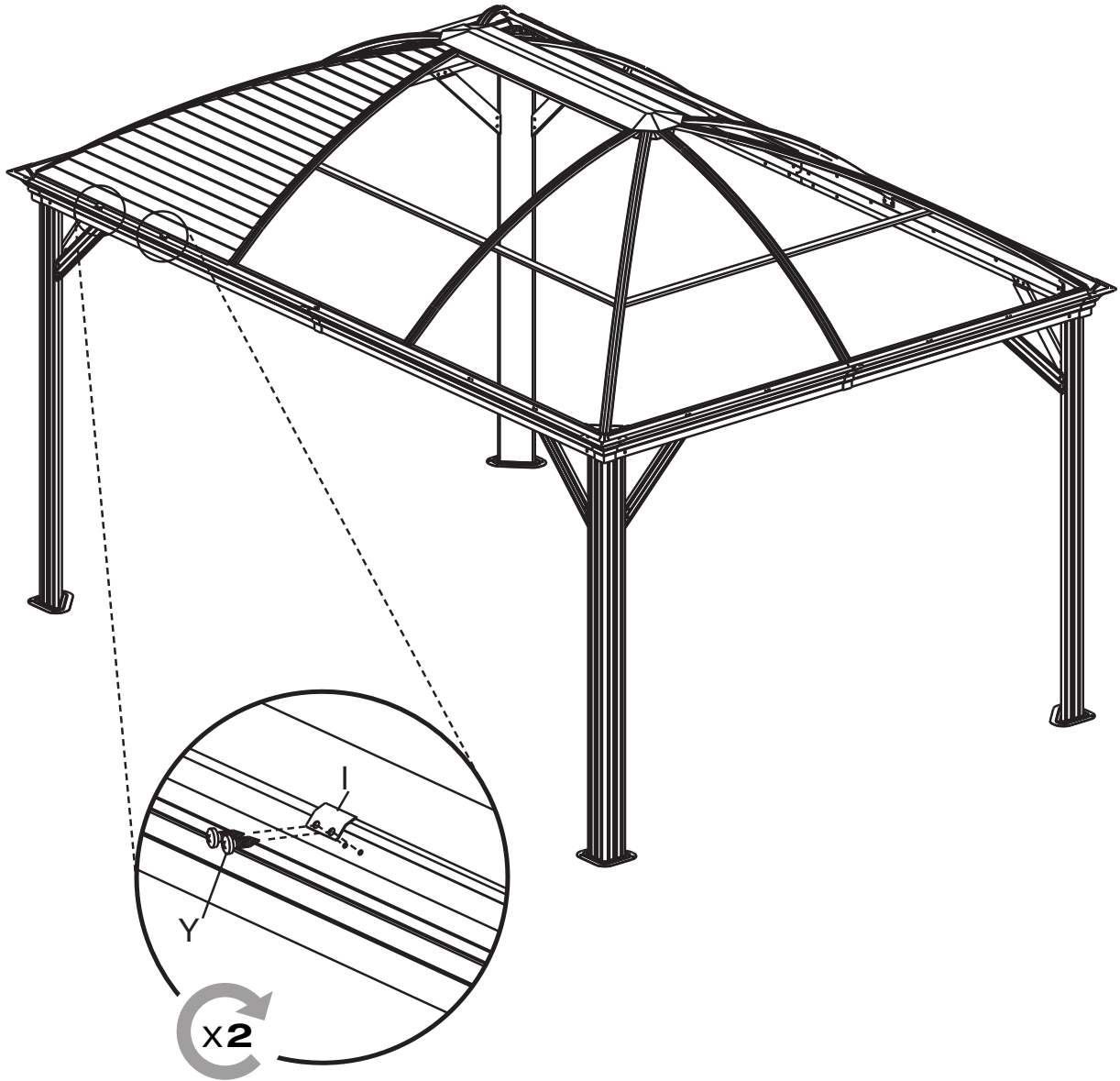
V x4





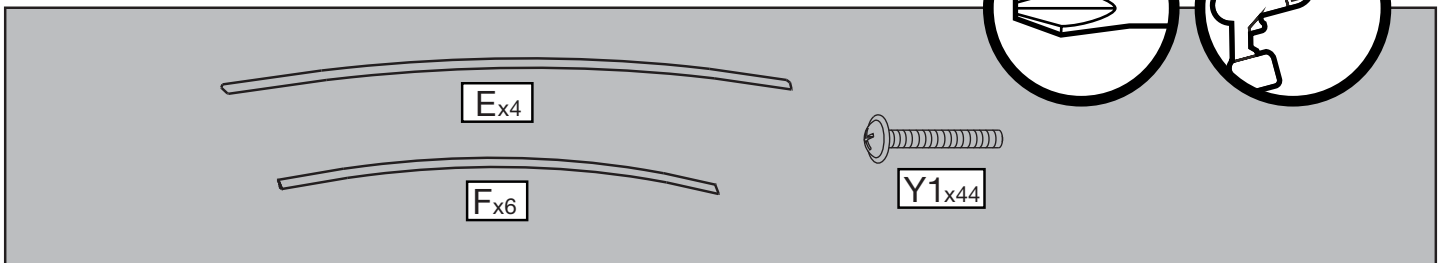
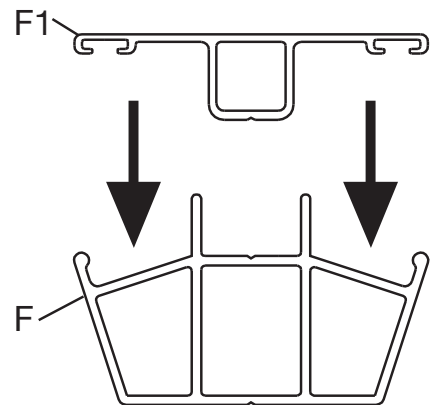
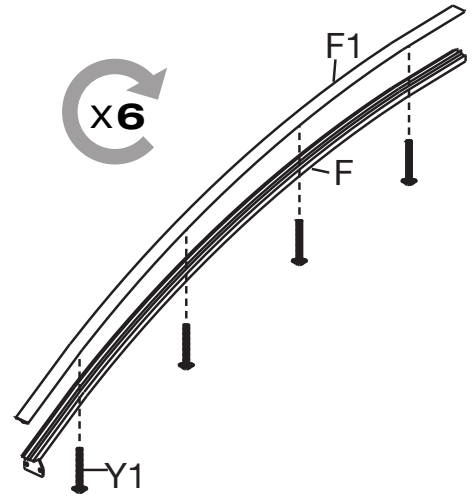
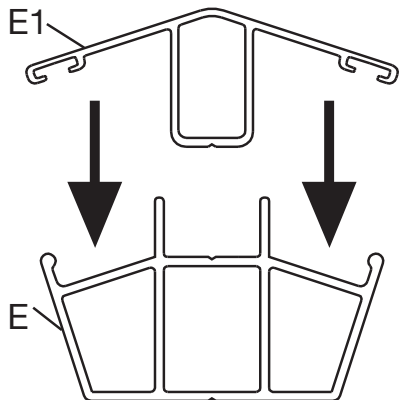
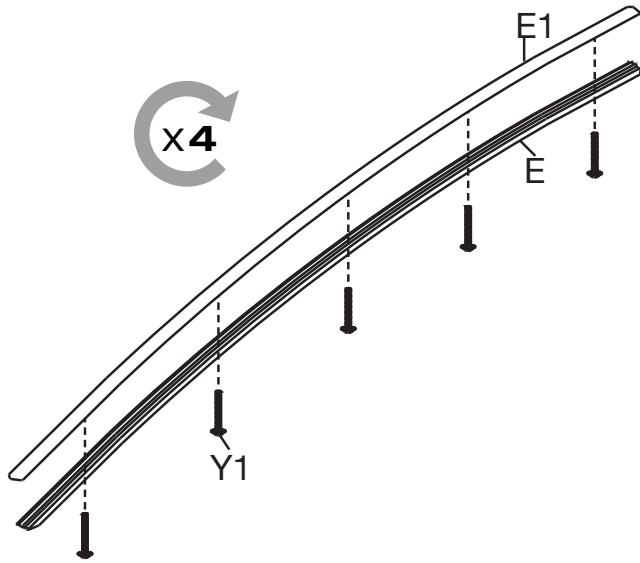


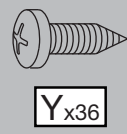
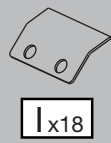
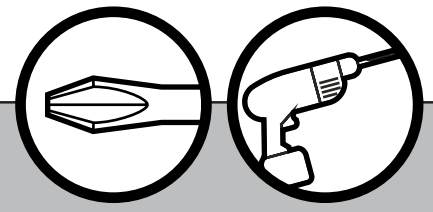
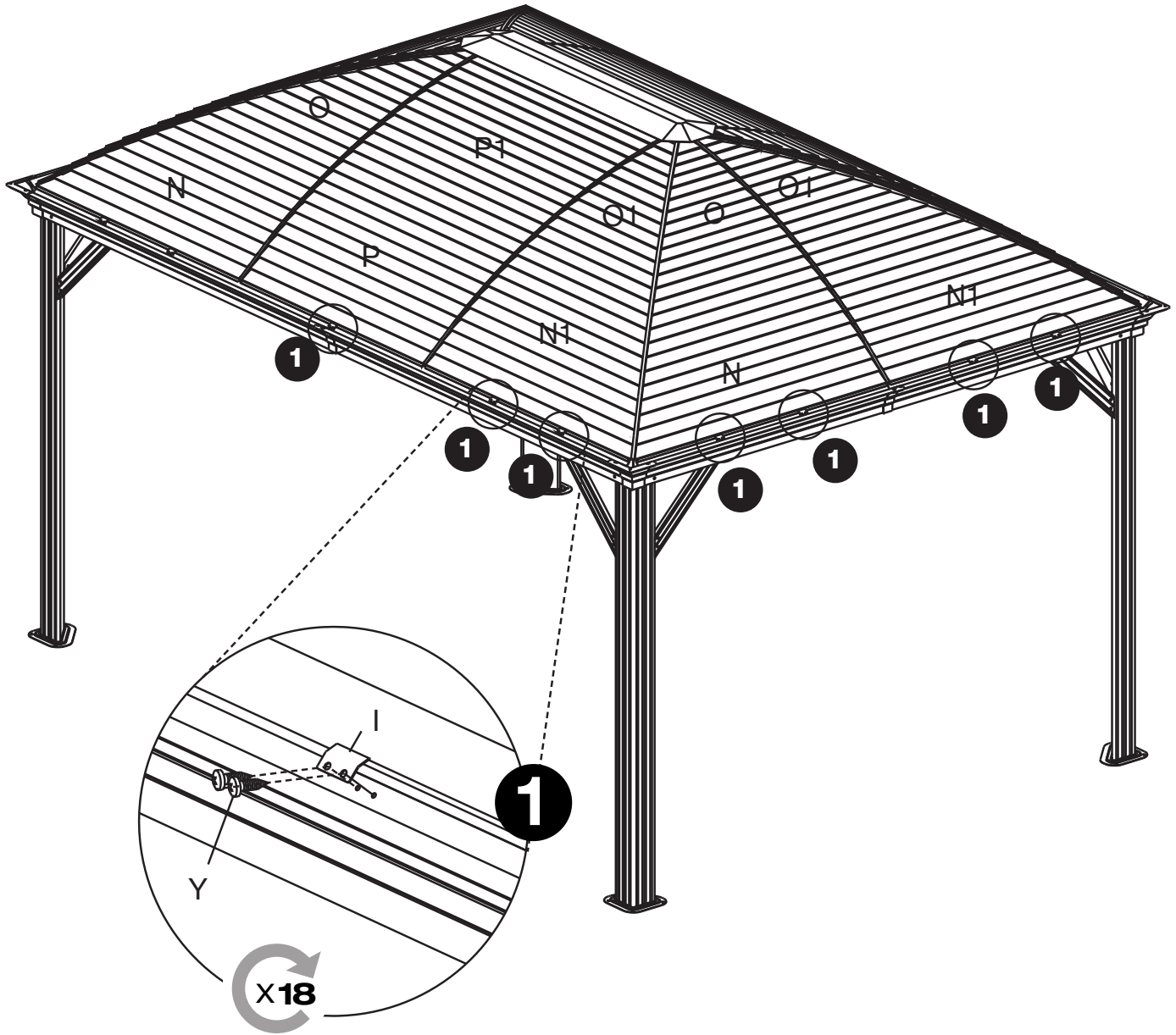


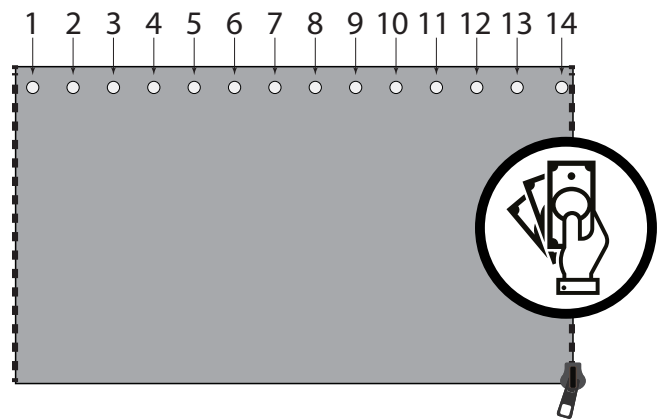
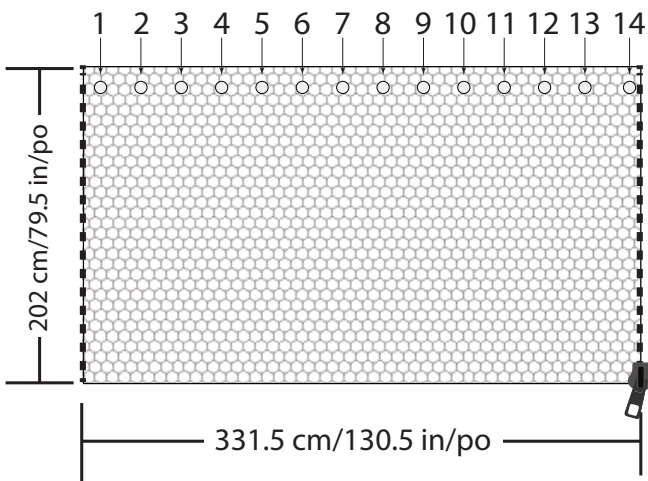
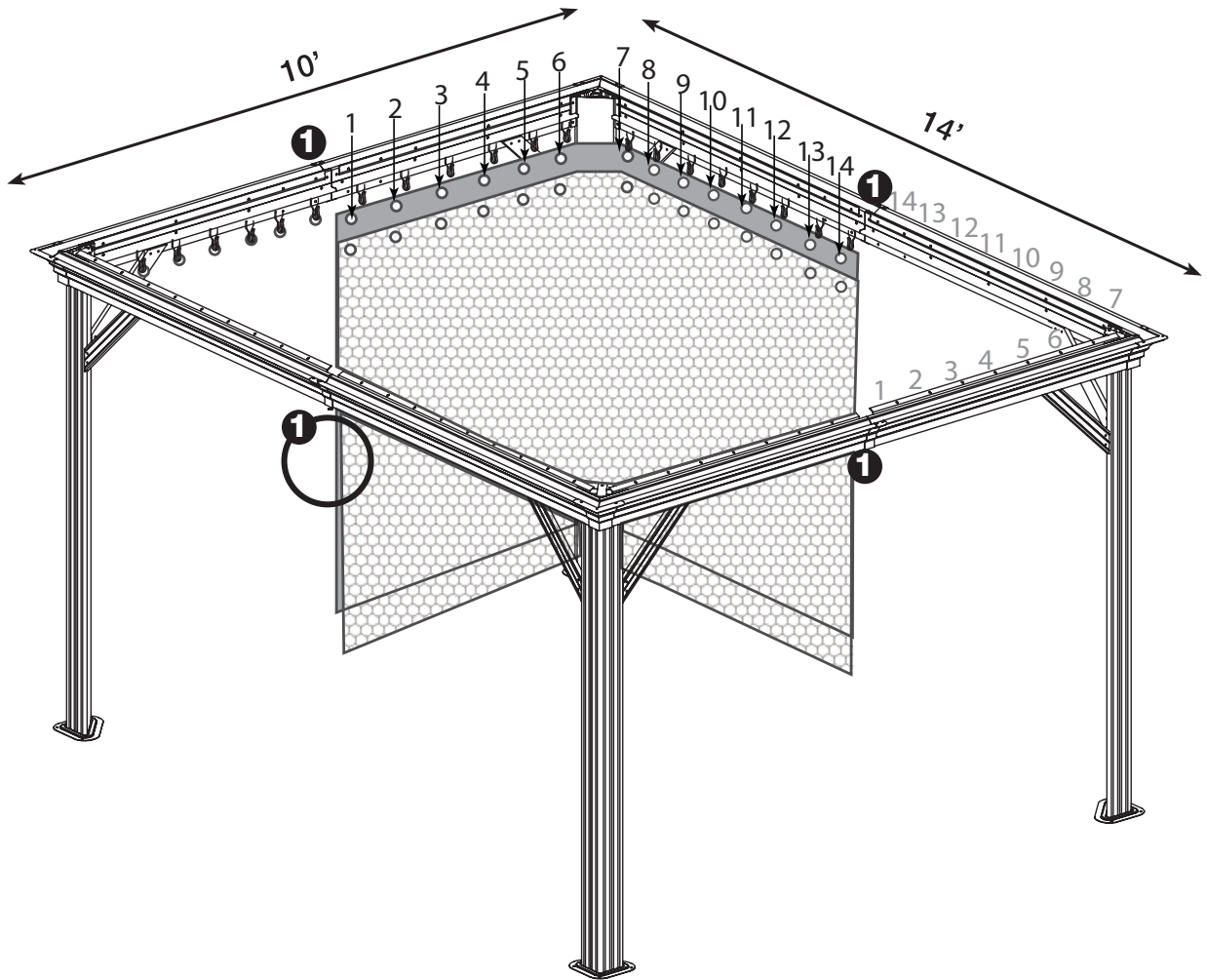


Material list and icons for step 15/18:

- Bracket: Ix18
- Screw: Yx36
- Icon: 2+ people
- Icon: Wrench







SOJAG ■ I
produits saisonniers • seasonal products