

b!design SPC rigid

DESIGN YOUR LIFE!



VERLEGEANLEITUNG KURZFORM

INSTALLATION INSTRUCTIONS (SHORT VERSION)

NOTICE DE POSE (VERSION ABRÉGÉE)

GUÍA BREVE DE COLOCACIÓN DEL PAVIMENTO

ISTRUZIONI PER L'INSTALLAZIONE IN BREVE

KORTE LEGINSTRUCTIES

INSTRUKTIONE FIR D'VERLEEËN KUERZFORM

DÖŞEME KILAVUZU – ÖZET

LÄGGNINGSANVISNINGAR I KORTFORM

LEGGEANVISNING KORTVERSJON

STUTTAR LEIÐBEININGAR UM LAGNINGU

KORT LÆGNINGSVEJLEDNING

ASENNUSOPPAAN LYHYT VERSIO

PAIGALDUSE LÜHIJUHEND

NÁVOD NA POKLÁDKU ZKRÁCENÁ VERZE

KRATKO PŔKOVODSTVO ZA POLAGANJE

SAŽETE UPUTE ZA POLAGANJE

LERAKÁSI ÚTMUTATÓ - RÖVIDÍTETT VÁLTOZAT

NAVODILA ZA VGRADNJO - KRATKA

KRÁTKY NÁVOD NA KLDENIE PODLAHY

DE

Verlegeanleitung Kurzform

HERZLICHEN GLÜCKWUNSCH!

Wir gratulieren Ihnen zum Kauf des innovativsten Bodenbelags auf dem Markt. b!design stellt den ersten klebstofffreien und schwimmend zu verlegenden b!design-Dielenboden vor.

Anbei erhalten Sie eine Kurzfassung der Verlegeanleitung. Die ausführliche Verlegeanleitung ist für Sie unter www.bdesign-vinyl.de einsehbar.

WARUM IST B!DESIGN SO EINZIGARTIG UND REVOLUTIONÄR?

b!design ist DER Boden zum selber Verlegen. Keine Klebstoffe oder Leim erforderlich.

Dank der Flexibilität von b!design können die Dielen auch über Unterböden oder auf vorhandenen Bodenbelägen wie Holz, Beton, b!design, Linoleum und sogar auf Keramikfliesen verlegt werden. (Achtung: Fugen müssen ausgeglichen werden.) Als Feuchtigkeitsschutz empfiehlt es sich eine 0,2 mm PE Folie zwischen Unterboden und b!design Rigid SPC Dielen zu legen.

Die b!design-Dielen sind für Warmwasser-Bodenheizung geeignet, nicht aber für AC/DC elektrische Bodenheizung!

b!design Rigid SPC sieht aus wie Holz bzw. Stein und fühlt sich auch so an. b!design Rigid SPC ist wasserresistent, und kann daher in feuchträume verlegt werden, wie z.B. Kellerräume und Badezimmer.

Die Bodenoberfläche ist sehr robust und widerstandsfähig.

Jede b!design-Diele wird mit dem Click-System an einer anderen Diele befestigt und nicht mit dem Unterboden verklebt. Schwimmende Verlegung. Zum Kürzen einer Diele diese einfach mit dem Teppichmesser anritzen und abbrechen.

b!design ist geräuscharm und fühlt sich warm unter den Füßen an.

Befolgen Sie die folgenden Verlegehinweise (siehe auch www.bdesign-vinyl.de) und genießen Sie Ihren schönen, neuen Boden schon nach wenigen Stunden.

UK

Installation instructions (Short Version)

CONGRATULATIONS!

We compliment you on purchasing the most innovative flooring product on the market. b!design introduces the first glueless free-floating vinyl plank flooring.

Please find attached a summary of the installation instructions. The detailed installation instructions are available at www.bdesign-vinyl.com.

WHY IS B!DESIGN SO UNIQUE AND REVOLUTIONARY?

b!design is THE flooring for self installation. No need for adhesives or glue.

Thanks to the flexibility of the b!design the planks can be installed on uneven subfloors or existing flooring such as wood, concrete, vinyl, linoleum and even on ceramic tiles. (Caution: Joints must be levelled.) In order to protect the underfloor from humidity it is recommended to install a 0.2 mm PE sheet inbetween underfloor and vinyl planks.

The b!design planks are suitable for warm water floor heating, but not for AC /DC electric floor heating!

b!design looks like wood or stone (b!design tile) and feels like it, too. b!design is WATER RESISTANT, therefore it can be installed on moist areas e.g. basements and bathrooms.

The flooring surface is very robust and resistant.

Each b!design plank is fastened with to another plank using the Click system and is not glued to the subfloor. Floating installation. To shorten a plank simply scratch and break off.

b!design is low-noise and feels warm under the feet.

Follow the installation instructions below (see also www.bdesign-vinyl.com) and enjoy your beautiful new floor only a few hours later.

FR

Notice de pose (version abrégée)

FÉLICITATIONS !

Toutes nos félicitations pour votre achat du revêtement de sol le plus novateur qui soit sur le marché. b!design vous présente le premier plancher b!design flottant à poser sans aucun adhésif.

Nous vous fournissons ci-après une version abrégée de la notice de pose. Vous trouverez la notice détaillée sur notre site www.bdesign-vinyl.fr.

POURQUOI B!DESIGN EST-IL SI UNIQUE ET RÉVOLUTIONNAIRE ?

b!design est LE plancher à poser soi-même. Pas besoin de colle ni d'adhésif.

Grâce à la flexibilité de b!design, les lames de plancher peuvent aussi être posées sur un support ou un revêtement en place comme un plancher en bois, béton, b!design, linoléum, voire même sur un carrelage en céramique. (Attention : les joints doivent être compensés). Nous recommandons de poser un film de PE de 0,2 mm comme protection contre l'humidité entre le sous-plancher et les lattes b!design Rigid SPC.

Les planchers b!design sont adaptés aux chauffages par le sol à eau chaude, mais pas aux chauffages électriques par le sol AC/DC !

b!design Rigid SPC a l'apparence du bois ou de la pierre et au toucher, on a aussi l'impression qu'il s'agit de ces matériaux. b!design Rigid SPC résiste à l'eau, c'est pourquoi il peut être posé dans des locaux humides, par exemple des caves et des salles de bain.

La surface du sol est très robuste et résistante.

Au lieu d'être collée au revêtement de sol, chaque lame de plancher b!design est fixée à une autre à l'aide du système par clipsage. Pose flottante. Pour raccourcir une lame, il suffit de marquer l'entaille avec un couteau à tapisser et de la briser.

b!design est peu bruyant et se ressent comme chaud sous les pieds.

Suivez les instructions de pose ci-après (consultez également www.bdesign-vinyl.fr) et dans quelques heures seulement, réjouissez-vous de votre beau et nouveau plancher.

¡ENHORABUENA!

Le felicitamos por la compra del pavimento más innovador del mercado. La empresa b!design presenta el primer pavimento de madera flotante sin adhesivos.

A continuación encontrará una guía breve para la colocación del pavimento. Si lo desea, puede consultar la versión detallada en la página web www.bdesign-vinyl.es.

¿POR QUÉ B!DESIGN ES ÚNICO Y REVOLUCIONARIO?

B!design es EL pavimento que puede colocar usted mismo. Sin necesidad de adhesivos ni colas.

Gracias a la flexibilidad que ofrece b!design, podrá colocar el pavimento sobre subsuelos o sobre pavimentos ya existentes como madera, hormigón, b!design, sintasol o incluso baldosas de cerámica. (Atención: es necesario compensar las juntas). Se recomienda colocar una lámina de PE de 0,2 mm entre la base y las tablas Rigid Click como protección frente a la humedad.

Los pavimentos de b!design están indicados para suelos con calefacción por agua caliente, pero no para suelos con calefacción eléctrica AC/DC.

Rigid Click tiene un aspecto y un tacto similar al de la madera o la piedra. Rigid Click es resistente al agua por lo que puede colocarse en estancias con elevado grado de humedad como sótanos o baños.

La superficie del suelo es muy robusta y resistente.

Cada uno de los pavimentos de b!design se fijan mediante un sistema de clic, por lo que no es necesaria una adhesión al subsuelo. Pavimento flotante Para acortar el tamaño de las tablas, simplemente emplee un cortador de cajas para escindir y fragmentar.

Los pavimentos de b!design son silenciosos y aportan sensación de calidez a los pies.

Siga las siguientes instrucciones para la colocación del pavimento (véase también www.bdesign-vinyl.es) y disfrute de su nuevo y atractivo suelo en tan solo unas horas.

CONGRATULAZIONI

Congratulazioni per aver acquistato il più innovativo tra i prodotti per pavimentazioni esistenti sul mercato. b!design presenta il primo pavimento flottante a listelli con posa senza colla.

Il presente documento contiene un breve riassunto delle istruzioni per l'installazione del prodotto. Le istruzioni di installazione dettagliate sono disponibili sul sito www.bdesign-vinyl.it.

PERCHÉ B!DESIGN È COSÌ UNICO E RIVOLUZIONARIO?

b!design è IL MIGLIORE tra i prodotti per pavimentazioni installabili direttamente dal cliente. Non occorrono adesivi o colle.

Grazie alla flessibilità di b!design, i listelli possono essere installati su sottofondi o pavimenti preesistenti in legno, cemento, linoleum e perfino ceramica. (Attenzione: le fughe tra le piastrelle devono essere livellate.) Come protezione dall'umidità si consiglia di posare una pellicola in PE da 0,2 mm fra il sottofondo e i listelli b!design Rigid SPC.

Le pavimentazioni b!design sono adatte a impianti di riscaldamento a pavimento ad acqua calda, ma non a impianti di riscaldamento a pavimento elettrici!

b!design Rigid SPC imita perfettamente sia il legno che la pietra, non soltanto visivamente ma anche al tatto. b!design Rigid SPC è resistente all'acqua e quindi può essere installato in ambienti umidi, come per esempio cantine e bagni.

La superficie del pavimento è molto robusta e resistente.

Ogni listello della pavimentazione b!design viene combinato con gli altri tramite un sistema Clic, senza necessità di impiegare colla sul sottofondo. Installazione flottante. Per tagliare un listello è sufficiente inciderlo e spezzarlo con un taglierino.

b!design è silenzioso e dona una sensazione di calore sotto i piedi.

Seguite le istruzioni sull'installazione riportate di seguito (disponibili anche su www.bdesign-vinyl.it) e in poche ore avrete il vostro bel pavimento nuovo.

HARTELIJK GEFELICITEERD!

We feliciteren u met uw keuze voor de meest innovatieve vloer die momenteel op de markt te verkrijgen is. b!design introduceert het eerste zwevende vloersysteem waarvoor u geen lijm nodig hebt.

Dit is een korte versie van de leginstructies. Voor een uitgebreide versie kunt u terecht op: www.bdesign-vinyl.nl.

WAT MAAKT B!DESIGN ZO UNIEK EN REVOLUTIONAIR?

b!design is DE vloer voor mensen die zelf hun vloer willen leggen, zonder kleefstoffen of lijm.

Het b!design-systeem is zó flexibel dat de panelen op verschillende soorten ondervloeren kunnen worden gelegd, van hout, beton, b!design, linoleum tot keramische vloertegels. (Let op: de vloer moet wel egaal zijn). Om de b!design Rigid SPC vloerdelen en de ondervloer te beschermen tegen vocht adviseren wij u 0,2 mm dik plasticfolie tussen ondervloer en vloer te leggen.

De b!design-panelen zijn geschikt voor gebruik met een warmwater-vloerverwarming. Ze kunnen echter niet worden gebruikt met een elektrisch vloerverwarmingssysteem!

b!design Rigid SPC ziet eruit als hout of steen en voelt ook zo aan. b!design Rigid SPC is waterbestendig, waardoor het ook kan worden gebruikt in vochtige ruimtes zoals kelders of badkamers.

Het vloeroppervlak is zeer robuust en sterk.

De b!design-panelen worden met behulp van een click-systeem aan elkaar bevestigd en niet aan de ondervloer gelijmd. Dit noemt men een zwevende vloer. Om een paneel in te korten, snijdt of breekt u deze eenvoudig af met een tapijtmes.

b!design is geluiddempend en voelt heerlijk warm aan.

Doorloop de volgende leginstructies (zie ook: www.bdesign-vinyl.nl) en geniet al na enkele uren van uw mooie, nieuwe vloer.

FELICITATIOUNEN !

Mir gratuléieren Iech zum Kauf vum innovativste Buedembelag op dem Maart. b!design stellt den éischte b!design-Buedem mat Dillen, déi ouni Pech a schwammend verluecht ginn, vir.

Am Folgende fannt Dir eng Kuerzfaassung vun den Instruktiounen, wéi de Buedem soll verluecht ginn. Méi detailléiert Instruktioune fannt Dir op www.bdesign-vinyl.lu.

FIRWAT ASS B!DESIGN ESOU EENZEGAARTEG A REVOLUTIONÄR?

b!design ass DEE Buedem, fir selwer ze verleeën. Dir braucht kee Koll oder aner Pechmaterialen.

Dank der Flexibilitéit vu b!design kënnen d'Dillen och iwwe Schappen oder op Buedembeläg wie Holz, Beton, b!design, Linoleum an esouguer op Plättercher aus Keramik verluecht ginn. (Opgepasst: Foue mussen ausgeglach ginn.) Als Fiichtegkeetsschutz ass et recommandéiert, en 0,2 mm PE-Film téschent den Ënnerbueden an de b!design Rigid SPC Dill ze leeën.

b!design-Dille si fir Buedemheizunge mat waarmem Waasser geeegent, mä net fir AC/DC-elektresch Buedemheizungen!

b!design Rigid SPC gesäit aus wéi Holz resp. Steen a spiert sech och esou un. b!design Rigid SPC ass waasserresistent, a kann dofir och a fiicht Reim verluecht ginn, wéi z.B. a Kellerreim an a Buedzëmmeren.

D'Uewerfläch vum Buedem ass schéi robust a widerstandsfäeg.

All b!design-Dill gëtt mat dem Click-System un engem aneren Dill festgemaach an net mat dem Buedem ënnendrenner verpecht. Pose flottante. Fir en Dill ze kierzen, dësen einfach mat engem Teppechmesser uritzen an ofbriechen.

b!design mécht wéineg Kaméidi a fillt sech waarm ënnert de Féiss un.

Suivéiert déi folgend Rotschléi, fir de Buedem ze verleeën (Dir fannt nach weider Infoen op www.bdesign-vinyl.lu) a genéisst Äre schéinen, neie Buedem schonn no e puer Stonnen.

TEBRİK EDERİZ !

Piyasadaki en yenilikçi taban kaplamasını satın aldığınız için sizi tebrik ederiz. b!design ilk yapışkansız ve yüzer sistem döşenen b!design-taban parkesini takdim eder.

Ekte size döşeme kılavuzunun bir özeti sunulmuştur. Ayrıntılı döşeme kılavuzunu www.bdesignvinyl.org üzerinden görebilirsiniz.

B!DESIGN NİÇİN EŞSİZ VE DEVRİM YARATICIDIR?

b!design kendinizin döşeyebilmesine en elverişli tabandır. Yapışkan ya da tutkal gerektirmez.

b!design'in esnekliği sayesinde parkeler zeminlerin veya mevcut ahşap, beton, b!design, muşamba ve hatta seramik fayansların üstüne döşenebilir. (Dikkat: derzler yüzeye eşitlenmelidir.) Nem koruması olarak, alt zemin ve b!design Rigid SPC parkeleri arasına 0,2 mm'lik bir PE folyo yerleştirilmesi önerilir.

b!design-parkeler sıcak sulu yerden ısıtma için uygundur, ancak AC/DC elektrikli yerden ısıtma için değil!

b!design Rigid SPC'in görüntüsü ve dokusu ahşap veya taş gibidir. b!design Rigid SPC, suya dayanıklıdır, böylece örn. bodrum katındaki odalar ve banyo gibi nemli alanlara da döşenebilir.

Zemin yüzeyi son derece sağlam ve dayanıklıdır.

Her b!design-parke geçmeli sistemle başka bir parkeye takılır, zemin üzerine yapıştırılmaz. Yüzer sistem döşeme. Bir parkeyi kısaltmak için ona falçata ucuyla çizik çekip oradan kırın.

b!design'in gürültüsü az olup ayak altlarınızı asla üşütmez.

Aşağıdaki döşeme talimatlarına uyun (bkz. ayrıca www.bdesignvinyl.org) ve hemen birkaç saat sonra yeni ve güzel taban kaplamanızın keyfini çıkarın.

HJÄRTLIGA GRATULATIONER!

Grattis till köpet av det mest innovativa golvet på marknaden. b!design är det första limfria vinylgolvet som läggs flytande med hjälp av ett klick-system.

Nedan följer en kort version av läggningsanvisningen. Den utförliga läggningsanvisningen hittar du på www.bdesign-vinyl.se.

VARFÖR ÄR B!DESIGN SÅ UNIKT OCH REVOLUTIONERANDE?

b!design är GOLVET som du lägger själv. Inget klister eller lim behövs.

Tack vare flexibiliteten hos b!design kan plankorna läggas både på undergolv och befintliga golvbeläggningar som t. ex. trä, betong, linoleum och klinker. (Observera att fogar måste avjämnas.)

b!design lämpar sig väl för vattenburen golvvärme, dock inte för elektrisk golvvärme av någon typ!

b!design ser ut som trä resp. sten (b!design tile) och ger samma känsla.

b!design har ett CBT-skikt (teknik med keramikpärlor), för extra nötningsbeständighet och hållbarhet. Detta gör golvytan mycket tåligt och motståndskraftigt.

b!design är enkelt att installera tack vare sitt patenterade klicksystem. Plankorna klickas i varandra och limmas inte fast utan läggs flytande. För att kapa en plank, gör en rits med en mattniv och bryt av den.

b!design är ljud- och värmeisolerande vilket gör det varmt och behagligt att gå på.

Följ läggningsinstruktionerna nedan (se även www.bdesign-vinyl.se) och njut av ditt nya vackra golv redan efter några timmar.

NO

Leggeanvisning kortversjon

GRATULERER!

Vi gratulerer med kjøpet av det mest nyskapende gulvbelegget på markedet. b!design presenterer det første b!design-vinylgulvet som kan legges flytende og uten bruk av lim.

Med dette får du en kortversjon av leggeanvisningen. Den utførlige leggeanvisningen finner du på www.bdesignvinyl.net.

HVORFOR ER B!DESIGN-GULVBELEGGET SÅ UNIKT OG REVOLUSJONÆRT?

b!design er DET gulvet til å legge selv. Det kreves ingen form for lim.

b!design gulv er så fleksibelt at det også kan legges direkte på undergulv eller gulvbelegg av tre, betong, b!design, linoleum eller til og med keramiske fliser. (MERK: Fuger må fylles med avrettingsmasse.) Som fuktbeskyttelse anbefales 0,2 mm PE folie mellom undergulvet og b!design Rigid SPC gulvbord.

b!design-vinylbordene egner seg for vannbåren gulvvarme, men ikke for gulv med elektriske varmekabler!

b!design Rigid SPC ser ut som tre eller stein og føles også slik. b!design Rigid SPC er vannbestandig og kan derfor legges i våtrom som f.eks. kjellerrom og bad.

Gulvoverflaten er svært robust og motstandsdyktig.

Hvert b!design-vinylbord festes til neste bord ved hjelp av Clic-systemet og limes ikke til undergulvet. B!design-gulvet legges flytende. Vinylbordene tilpasses i lengden ved å skjære langs brytelinjen med spissen av en teppekniv og brette av den delen som ikke skal brukes.

b!design er et støysvakt belegg og kjennes varmt under føttene.

Følg leggeanvisningen nedenfor (for mer informasjon se www.bdesignvinyl.net), og etter noen få timer er det nye gulvet ferdig – pent å se på og behagelig å gå på.

IS

Stuttar leiðbeiningar um lagningu

TIL HAMINGJU !

Við óskum þér til hamingju með kaupin á einu nýstárlegasta gólfefni á markaðinum. b!design kynnir fyrstu b!design-gólfborðin sem lögð eru fljótandi án límefnis.

Meðfylgjandi er stutt útgáfa af leiðbeiningum um lagningu Ítarlegar leiðbeiningar um lagningu getur þú fundið á www.bdesign-vinyl.is

AF HVERJU ER B!DESIGN SVO EINSTAKT OG BYLTINGARKENNT?

b!design er GÓLFEFNIÐ til að leggja sjálfur. Ekki er þörf á heftiefnum eða lími.

Þökk sé sveigjanleika b!design má leggja borðin á undirlag eða á núverandi gólfefni eins og tré, steypu, b!design, línóleum og meira að segja á keramikflisar. (Athugið: Jafna þarf út samskeyti.) Það er mælt með því að leggja 0,2 mm PE filmu milli gólfsins og b!design Rigid SPC fjalanna sem rakavörn.

b!design gólfborðin henta fyrir gólfhitun með heitu vatni en ekki fyrir gólfhitun með rið-/jafnstraum!

b!design Rigid SPC lítur út ein og viður eða steinn og hefur þannig áferð. b!design Rigid SPC er vatnspolið og er þar af leiðandi hægt að leggja í votrymi eins og t.d. kjallara og baðherbergi.

Yfirborð gólfefnisins er afar harðgert og hefur mikla mótstöðu.

Öll b!design gólfborð eru fest saman með smellukerfi og því ekki límd við undirlagið. Fljótandi lögn. Til þess að stytta borðin þarf aðeins að rista í þau með teppahnif og brjóta í sundur.

b!design er hljóðdempandi og er heitt undir fótum.

Fylgdu eftirfarandi leiðbeiningum um lögnina (sjá einnig www.bdesign-vinyl.is) og njóttu fallega, nýja gólfsins strax eftir fáeinir klukkustundir.

DK

Kort lægningsvejledning

HJERTELIG TILLYKKE!

Vi ønsker dig tillykke med købet af det mest innovative gulv, der for tiden findes på markedet. b!design præsenterer det første b!design-trægulv, der lægges flydende og uden brug af lim.

Der vedlægges en kort lægningsvejledning. Den udførlige lægningsvejledning fås på www.bdesign-vinyl.dk.

HVORFOR ER B!DESIGN SÅ ENESTÅENDE OG SÅ REVOLUTIONÆR?

b!design er præcist det gulv, som enhver bør lægge derhjemme. Ingen brug af klæbemidler eller lim.

Takket være fleksibiliteten i b!design kan brædderne lægges over andre undergulve eller på eksisterende gulve, såsom træ, beton, linoleum og oven i købet på keramiske fliser. (Bemærk: Fugerne skal udjævnes.) Som beskyttelse mod fugt anbefales det at lægge et lag 0,2 mm PE-folie mellem undergulvet og b!design Rigid SPC-gulvbrædderne.

b!design-brædderne er egnet til gulvvarme baseret på vand, men ikke til elektrisk gulvvarme!

b!design Rigid SPC både ligner og føles som ægte træ eller sten. b!design Rigid SPC er vandresistent og derfor også velegnet til fugtige rum som fx kælderrum og badeværelser.

Gulvets overflade er særdeles robust og modstandsdygtig.

Hver b!design-brædde fastgøres med et klik-system på en anden brædde og limes ikke fast til undergulvet. Flydende lægning. Afkortning af en brædde er uhyre enkel: Rids og bræk af.

b!design er næsten lydløs og føles varmt at gå på.

Følg nedstående lægningsanvisninger (se også www.bdesign-vinyl.dk) og nyd efter blot nogle få timer dit nye gulv.

ONNITTELU!

Onnittelut markkinoiden innovatiivisimman lattiapäällysteen ostamisen johdosta! b!design on lanseerannut ensimmäisen liima-aineettoman ja vapaasti asennettavan b!design-lankkupäällysteen.

Ohessa on asennusoppaan lyhyt versio. Yksityiskohtainen asennusopas on nähtävillä verkkosivustolla www.bdesign-vinyl.fi.

MIKSI B!DESIGN ON NIIN AINUTLAATUINEN JA MULLISTAVA?

b!design-päällyste on itse asennettava uudenlainen lattia. Sen asennuksessa ei tarvita liimaa eikä liima-aineita.

b!design-päällysteen joustavuuden ansiosta lankut voidaan asettaa lattian alusrakenteen tai jo olemassa olevan puu-, betoni-, b!design- tai linoleumpäällysteen tai jopa keramiikkalaattojen päälle. (Huomaa, että saumojen korkeus on tasattava.) Suosittelemme käyttämään 0,2 mm:n paksuista PE-kalvoa kosteussuojana aluslattian ja b!design Rigid SPC-lankkujen välissä.

b!design-lankut soveltuvat käytettäväksi lämpimällä vedellä toimivan lattialämmityksen kanssa, mutta eivät tasa- tai vaihtovirralla toimivan sähköisen lattialämmityksen kanssa.

b!design Rigid SPC näyttää puulta tai kiveltä ja tuntuu myös siltä. b!design Rigid SPC on vedenkestävä ja soveltuu siksi asennettavaksi myös kosteisiin tiloihin, kuten kellariin tai kylpyhuoneeseen.

Lattiapinta kestää erittäin hyvin kulutusta ja kolhuja.

b!design-lankut kiinnitetään toisiinsa painamalla ne yhteen, eikä niitä tarvitse liimata lattian pohjarakenteeseen. Vapaa asennus. Lankkuja voidaan lyhentää helposti viiltämällä niitä mattoveitsellä ja katkaisemalla ne sitten viiltoa pitkin.

b!design-päällysteestä ei lähde ääntä, ja se tuntuu lämpimältä jalkojen alla.

Noudata seuraavassa esitettyjä asennusohjeita (käy myös sivustolla www.bdesign-vinyl.fi) ja nauti uudesta kauniista lattiasta jo muutaman tunnin kuluttua.

ÕNNITLEME!

Õnnitleme teid turu kõige uuenduslikuma põrandakatte ostu puhul! b!design esitleb esimest liimivabalt ja ujuvalt paigaldatavat b!designi laudpõrandat.

Käesolev on paigaldusjuhendi lühiversioon. Põhjaliku paigaldusjuhendi leiate aadressilt www.bdesign-vinyl.ee.

MILLE POOLEST ON B!DESIGN AINULAADNE JA REVOLUTSIOONILINE?

b!design sobib eriti hästi ISE paigaldamiseks. Liimi ega sideainet pole vaja.

Tänu b!designi paindlikkusele saab laudu paigaldada ka aluspõrandale või olemasolevatele põrandakattetele, nagu puit, betoon, b!design, linoleum ja koguni keraamilised plaadid. (Tähelepanu: vuugid tuleb tasandada.) Niiskuskaitseks soovitatakse aluspõranda ja b!design Rigid SPC'i laudade vahele paigaldada 0,2 mm PE-kile.

b!designi laudpõrandad sobivad vesipõrandaküttele, kuid mitte elektrilisele põrandaküttele!

b!design Rigid SPC näeb välja nagu puit või kivi ning on ka katsudes puidu- ja kivisarnane. b!design Rigid SPC on veekindel, mistõttu saab seda paigaldada ka niisketesse ruumidesse, nagu näiteks keldrisse ja vannituppa.

Põrandapind on väga tugev ja vastupidav.

Iga b!designi laud kinnitatakse klõpskinnituse abil teise laua külge, mitte ei liimita aluspõrandale. Ujuvpaigaldus. Laua lühendamiseks tehakse sellele vaibanoaga ettelõige ja muratakse seejärel.

b!design ei tekita müra ning on jalgade all soe.

Järgige alljärgnevaid paigaldusjuhiseid (vt ka www.bdesign-vinyl.ee) ning nautige oma kaunist, uut põrandat juba mõne tunni pärast.

SRDEČNĚ GRATULUJEME!

Gratulujeme Vám ke koupi nejnovativnější podlahové krytiny na trhu. b!design představuje první podlahové dílce b!design, které se pokládají jako plovoucí podlaha bez použití lepidla.

Toto je zkrácená verze návodu na pokládku. Podrobný návod na pokládku je k nahlédnutí na adrese www.bdesign-vinyl.cz.

PROČ JE B!DESIGN TAK JEDINEČNÝ A REVOLUČNÍ?

b!design je podlaha, kterou zvládnete položit sami. Nepotřebujete k tomu žádné lepidlo.

Díky flexibilitě systému b!design můžete dílce pokládat rovněž na podklady nebo na stávající podlahové krytiny ze dřeva, betonu, na jiné dílce b!design, linoleum a dokonce i na keramické dlaždice. (Pozor: Spáry je nutné vyrovnat.) Jako ochranu proti vlhkosti doporučujeme vložit mezi podklad a desky b!design Rigid SPC PE fólii tloušťky 0,2 mm.

Dílce b!design jsou vhodné pro teplovodní podlahové vytápění, nikoliv však pro elektrické podlahové vytápění AC/DC!

b!design Rigid SPC vypadá stejně jako dřevo resp. kámen, a stejně působí také na dotek. Podlaha b!design Rigid SPC je vodovzdorná, dá se proto pokládat také ve vlhkých prostorech, jako například ve sklepních prostorech a v koupelnách.

Povrch podlahy je velmi robustní a odolný.

Každý dílec b!design se pomocí click systému připevňuje k dalšímu dílci a nelepí se na podklad. Plovoucí pokládku. Pro zkrácení dílce jednoduše naříznete nožem na koberce a odlomete jej.

Dílce b!design vykazují nízkou hlučnost a pod nohama působí hřejivě.

Řiďte se následujícími pokyny pro pokládku (viz rovněž www.bdesign-vinyl.cz) a již za několik málo hodin se můžete těšit ze své krásné nové podlahy.

BG Кратко ръководство за полагане

ПОЗДРАВЛЕНИЯ!

Вие се сдобихте с една от най-иновативните подови настилки на пазара. b!design е първият плаващ под, който няма нужда от лепене.

Това е резюме на ръководството за полагане. Пълното ръководство можете да намерите в интернет на адрес www.bdesignvinyl.info.

ЗАЩО ПРОДУКТИТЕ НА B!DESIGN СА ТОЛКОВА УНИКАЛНИ И РЕВОЛЮЦИОННИ?

b!design е ПОД за самостоятелно полагане. Не са необходими лепила.

Благодарене на своята гъвкавост подовете b!design могат да се полагат и върху основи или съществуващи подови настилки от дърво, бетон, b!design, балатум и дори керамични плочки. (Внимание! Фугите трябва да са запълнени.) За защита от влага се препоръчва поставянето на 0.2 мм PE фолио между основата и дъските b!design Rigid SPC.

Подовете b!design са подходящи за използване с водно подово отопление, но не и с електрическо подово отопление!

Външният вид на подовете b!design Rigid SPC имитира дърво или камък и създава точно това усещане. Подът b!design Rigid SPC е водоустойчив, така че може да се поставя във влажни помещения, като например избени помещения и бани.

Повърхността на пода е много здрава и устойчива.

Всяка дъска b!design се закрепва за клик системата на друга дъска и няма нужда от залепване към основата. Плаващо полагане. Дъските се скъсяват с помощта на макетен нож, като първо леко се зарязват и след това се отчупват.

Подът b!design е безшумен и създава усещане за топлина на краката.

Спазвайте посочените указания за полагане (виж също www.bdesignvinyl.info) и само след няколко часа ще можете да се насладите на новия си и красив под.

HR Sažete upute za polaganje

ČESTITAMO!

Čestitamo vam na kupnji najinovativnijih podnih obloga na tržištu. b!design predstavlja prvi b!design pod koji se polaže kao plivajući pod bez lijepljenja.

U prilogu ćete naći sažete upute za polaganje. Detaljne upute za polaganje naći ćete na www.bdesign-vinyl.hr.

ZAŠTO JE B!DESIGN TAKO JEDINSTVEN I REVOLUCIONARAN?

b!design je POJAM za samostalno polaganje podnih obloga. Lijepljenje nije potrebno.

Zahvaljujući fleksibilnosti b!design podova, ploče se također mogu položiti na podne podloge ili postojeće podne obloge od drveta, betona te na b!design podne obloge, linoleum pa čak i na keramičke pločice. (Oprez: fuge se moraju izjednačiti.) Za zaštitu od vlage preporuča se 0,2 mm PE folija između poda i b!design Rigid SPC podnih dasaka.

b!design ploče prikladne su za podno grijanje toplom vodom, ali ne i za AC/DC električno podno grijanje.

b!design Rigid SPC izgleda kao drvo tj. kamen i takav je i pri dodiru. b!design Rigid SPC odbija vodu i zbog toga se može postaviti u vlažnim prostorijama kao npr. u podrumskim prostorijama i kupatilima.

Površina poda je vrlo robusna i otporna.

Svaka se b!design ploča „klik“ sustavom uglavljivanja utiskuje u drugu ploču i ne lijepi se na podnu podlogu. Plivajuća metoda postavljanja. Za skraćivanje ploče jednostavno ju zarezite rezačem tepiha te prelomite.

b!design podovi su gotovo bešumni i pružaju topao osjećaj za noge.

Slijedite sljedeće upute za polaganje (također pogledajte www.bdesign-vinyl.hr) i već nakon nekoliko sati uživajte u vašem prekrasnom, novom podu.

HU Lerakási útmutató - rövidített változat

GRATULÁLUNK!

Gratulálunk Önnek, hogy a piacon elérhető leginnovatívabb padlóburkolatot vásárolta meg! A b!design bemutatja az első ragasztószer nélkül, úsztatva lerakandó b!design padlóburkolatot.

Mellékelten megtalálja a padló lerakási útmutatójának rövidített változatát. A részletes Lerakási útmutatóba a www.bdesign-vinyl.org internetes oldalon biztosítunk betekintést.

MIÉRT OLYAN EGYEDÜLÁLLÓ ÉS FORRADALMI A B!DESIGN?

Mert a b!design az a padlóburkolat, amely lerakásához nincs szüksége szakemberre. Nincs szüksége ragasztóra vagy enyvre.

A b!design rugalmasságának köszönhetően a padlódeszkák közvetlenül az aljzatra vagy már meglévő padlóburkolatokra, úgymint fa-, beton-, b!design-, linóleum- és akár kerámia járólapokra is lerakhatók. (Figyelem: A fugákat ki kell egyenlíteni.) Nedvesség elleni védelemként 0,2 mm-es PE fólia alkalmas, melyet a padlóalap és a b!design Rigid SPC lécek közé kell elhelyezni.

A b!design padlódeszkák meleg vizes padlófűtésre is lerakhatóak, azonban elektromos padlófűtésre nem!

A b!design Rigid SPC fa, ill. kő megjelenéssel rendelkezik és tapintása is hasonló. A b!design Rigid SPC vízálló, ezért nedves helyiségekben is elhelyezhető, mint pl. pincékben, fürdőszobákban.

A padló felülete rendkívül robusztus és ellenállóképes.

A b!design padlódeszkák klikk-reteszrendszerrel rögzülnek egymáshoz, nem szükséges azokat ragasztószerrel az aljzatra rögzíteni. Úsztatott lerakás A deszkák rövidebbre szabásához egyszerűen vágja be a deszkákat egy szőnyegvágó kés segítségével, majd törje le a felesleges részt!

A b!design padló elnyelik a zajt és meleg érzetet biztosítanak a lábak számára!

Kövesse az alábbi lerakási utasításokat (lásd még www.bdesign-vinyl.org) és gyönyörködjön a szép új padlójában mindössze néhány órá belül!

ČESTITKE !

Čestitamo Vam za nakup najbolj inovativnih talnih oblog na tržišču. b!design predstavlja prvi pod, ki ga polagamo plavajoče in brez lepljenja.

Pripravili smo kratka navodila za polaganje. Izčrpnjša navodila za polaganje poda so na voljo na strani www.bdesign-vinyl.si.

ZAKAJ JE B!DESIGN TAKO EDINSTVEN IN REVOLUCIONAREN?

b!design je talna obloga, ki jo polagamo preprosto in brez lepil. Zaradi fleksibilnosti lahko deske b!design položite na podlago ali na že obstoječo talno oblogo, npr. na les, beton, b!design, linolej in celo na keramične ploščice. (Pozor: spoje (fuge) je treba izravnati.) Kot zaščita pred vlago priporočamo, da med podlago in deskami b!design Rigid SPC položite PE-folijo debeline 0,2 mm.

Deske b!design so primerne za vodno talno gretje in ne za električno!

b!design Rigid SPC je enakega videza in občutka kot les ali kamen. Material b!design Rigid SPC je odporen na vodo, zato se lahko polaga v vlažne prostore, npr. v klet ali kopalnico.

Površina tal je zelo robustna in trpežna.

Vsako desko b!design pritrdimo na drugo desko s pomočjo sistema klik. Desk ne lepimo na podlago. Polagamo plavajoče. Če posamezno desko želimo skrajšati, jo z olfa-nožem zarezemo in odlomimo.

b!design je tih in prijetno topel za stopala.

Upoštevajte naslednja navodila za vgradnjo (glej tudi www.bdesign-vinyl.si) in že po nekaj urah boste lahko uživali na svojih novih lepih tleh.

SRDEČNE BLAHOŽELÁME!

Gratulujeme vám ku kúpe najinovatívnejšej podlahovej krytiny na trhu. Značka b!design predstavuje prvú plávajúcu palubovú podlahu b!design, ktorá sa kladie bez použitia lepidiel.

Med dette får du en kortversjon av leggeanvisningen. Den utførlige leggeanvisningen finner du på www.bdesign-vinyl.sk.

PREČO JE ZNAČKA B!DESIGN TAKÁ JEDINEČNÁ A REVOLUČNÁ?

b!design je tá pravá podlahová krytina, ak chcete pokládku realizovať sami. Nepotrebujete na to žiadne lepidlá.

Vďaka flexibilitě podlahy b!design môžete palubové dosky pokladať aj na podkladové vrstvy alebo už existujúce podlahové materiály, ako je drevo, betón, podlahy b!design, linoleum alebo dokonca keramické dlaždice. (Pozor: Najskôr musíte vyrovnat škáry.) Ako ochranu proti vlhkosti odporúčame vložit medzi podklad a dosky b!design Rigid SPC PE fóliu hrúbky 0,2 mm.

Palubovka b!design je vhodná aj pre podlahy vykurované teplou vodou, ale nie pre podlahy vykurované elektrickým prúdom AC/DC!

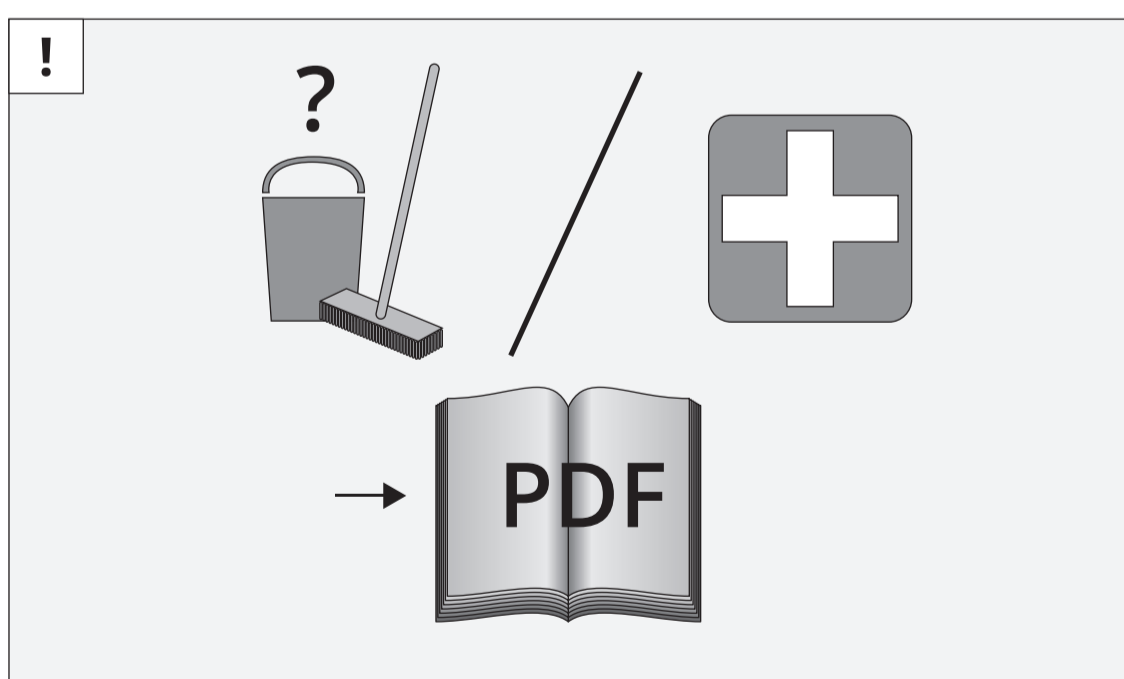
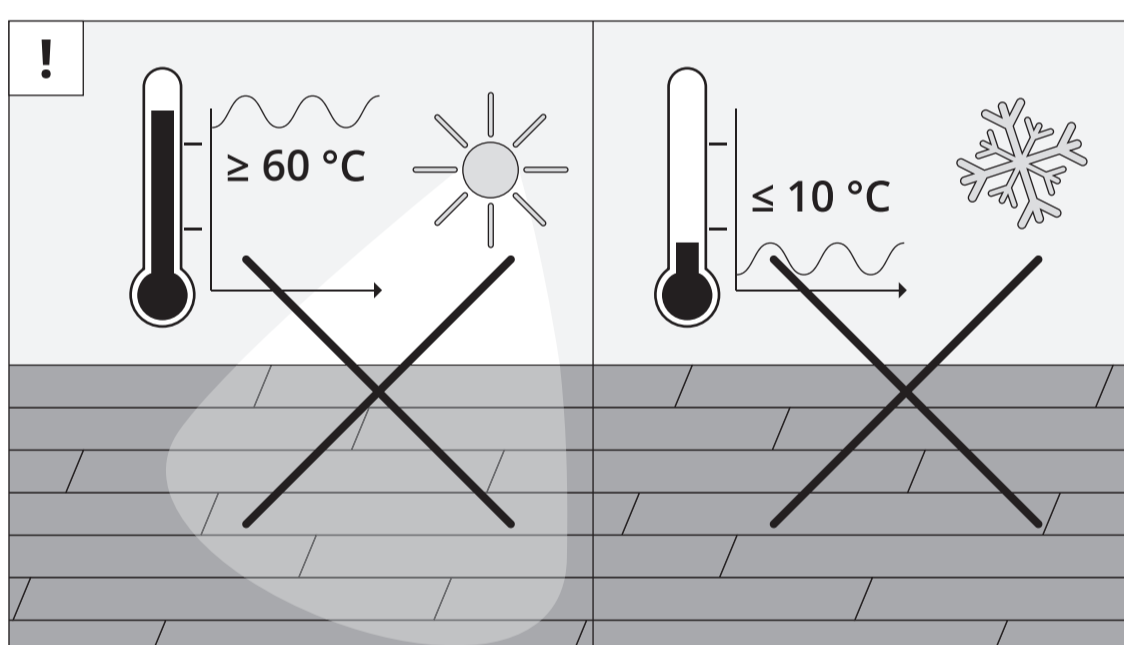
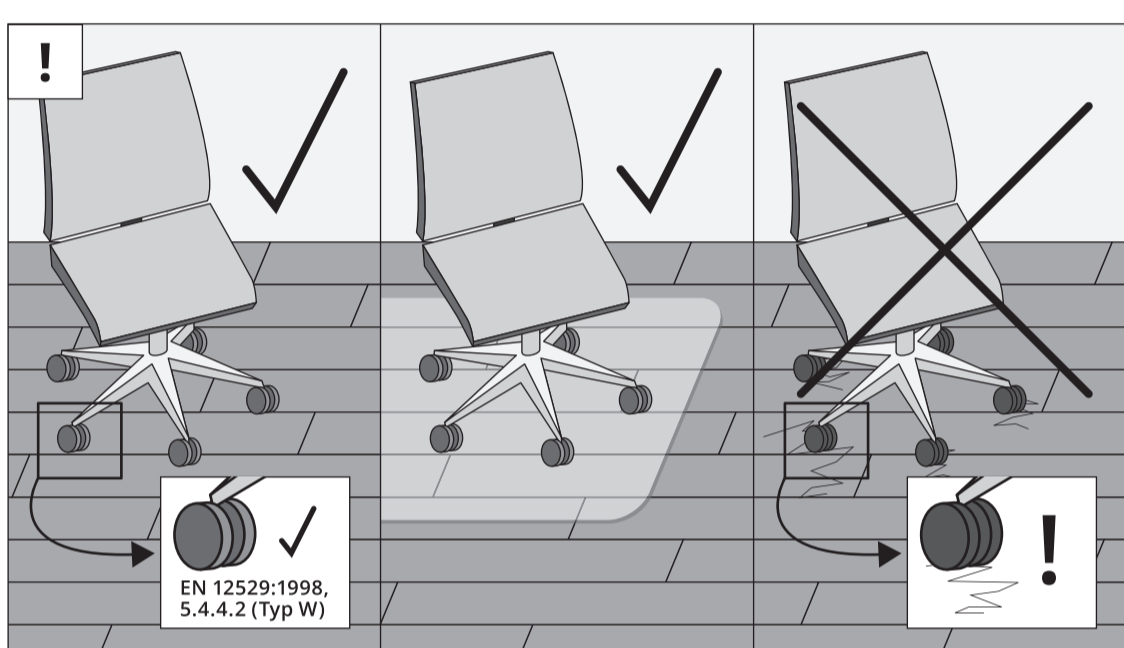
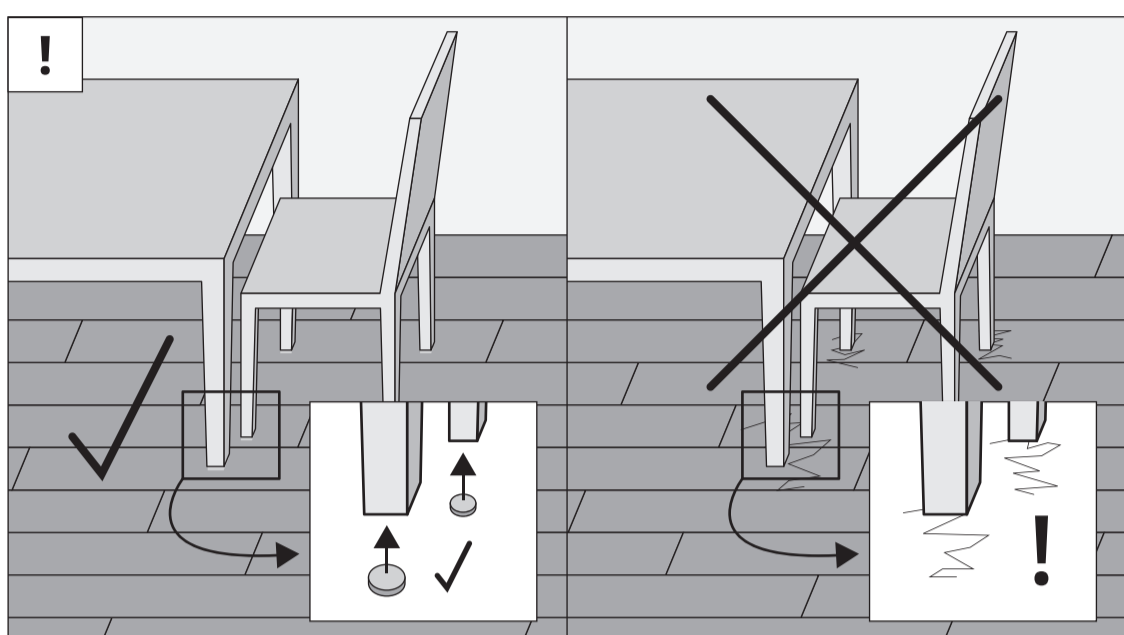
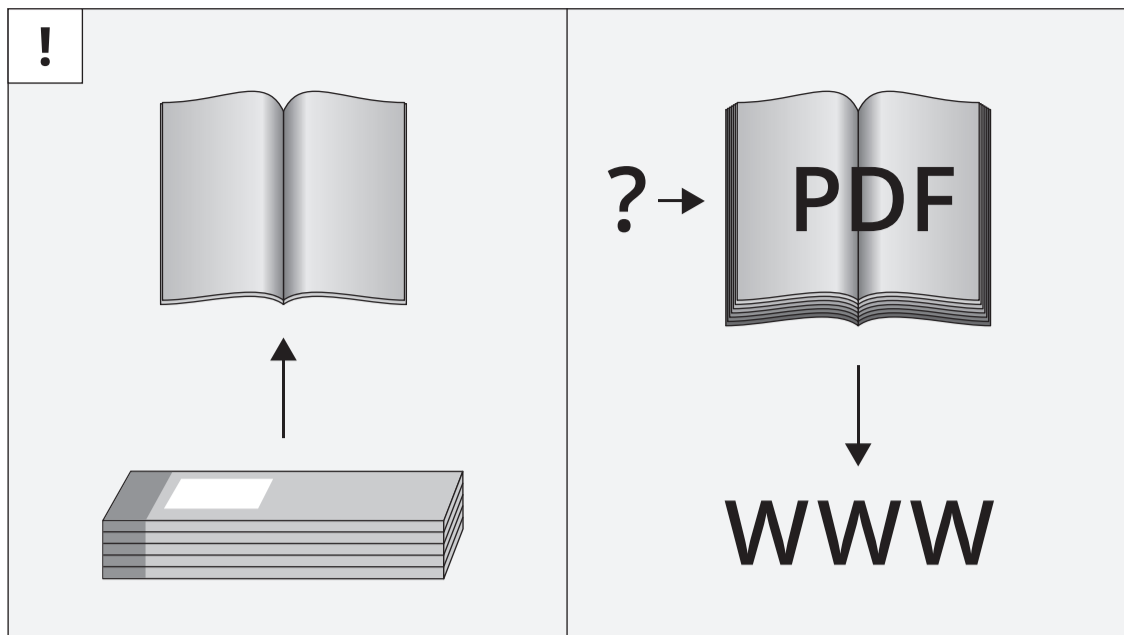
b!design Rigid SPC vyzerá rovnako ako drevo resp. kameň, a rovnako pôsobí aj na dotyk. Podlaha b!design Rigid SPC je vodovzdorná, dá sa preto pokladať aj vo vlhkých priestoroch, ako napríklad v pivničných priestoroch a v kúpeľniach.

Povrch podlahy je veľmi robustný a odolný.

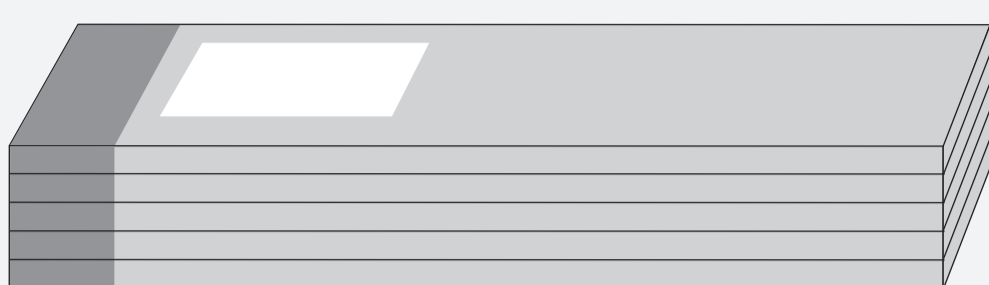
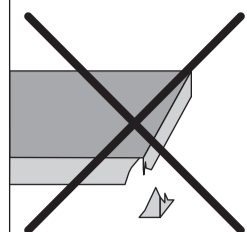
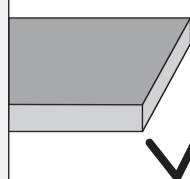
Každá palubová doska b!design sa upevňuje zaklikávacím systémom na druhú dosku a neprilepuje sa o spodnú časť podlahy. Plávajúce kladenie. Ak potrebujete dosku skrátiť, jednoducho ju narežte nožom na koberce a odlomte.

Podlaha b!design je málo hlučná a je pod chodidlami teplá na dotyk.

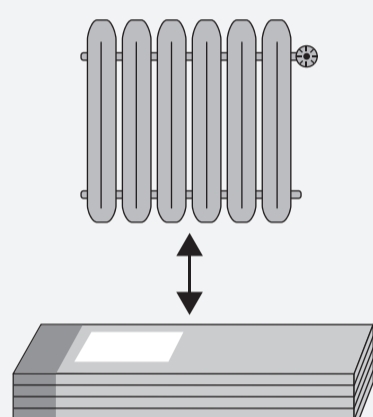
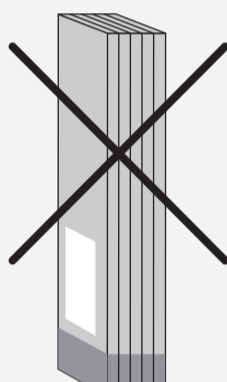
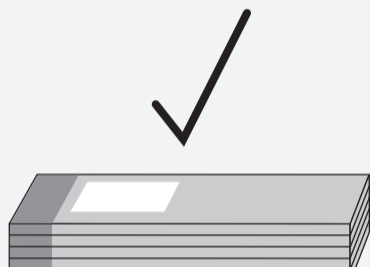
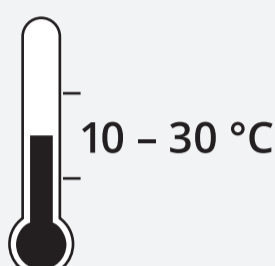
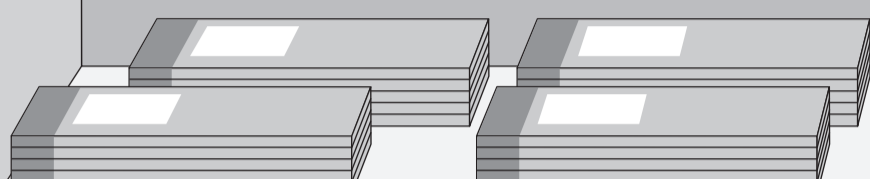
Dodržiavajte nasledujúce pokyny k pokládke (pozri aj adresu www.bdesign-vinyl.sk) a vychutnajte si svoju novú krásnu podlahu už o niekoľko hodín.



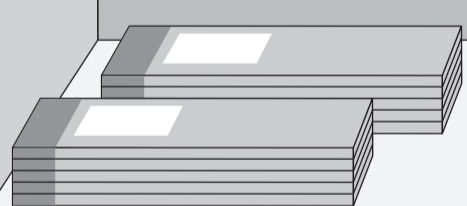
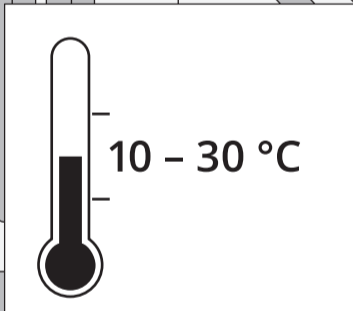
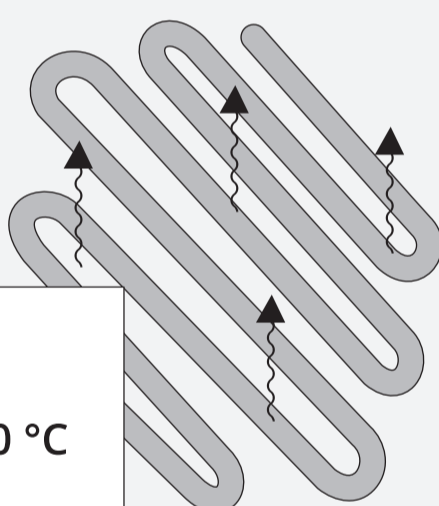
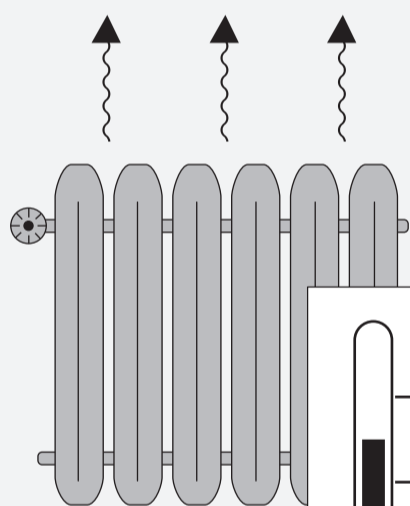
1



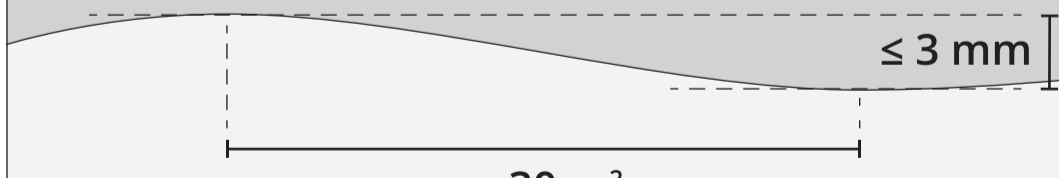
2



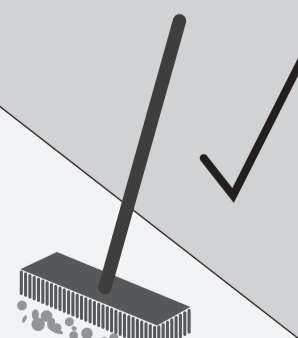
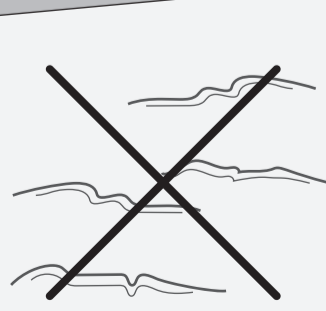
3

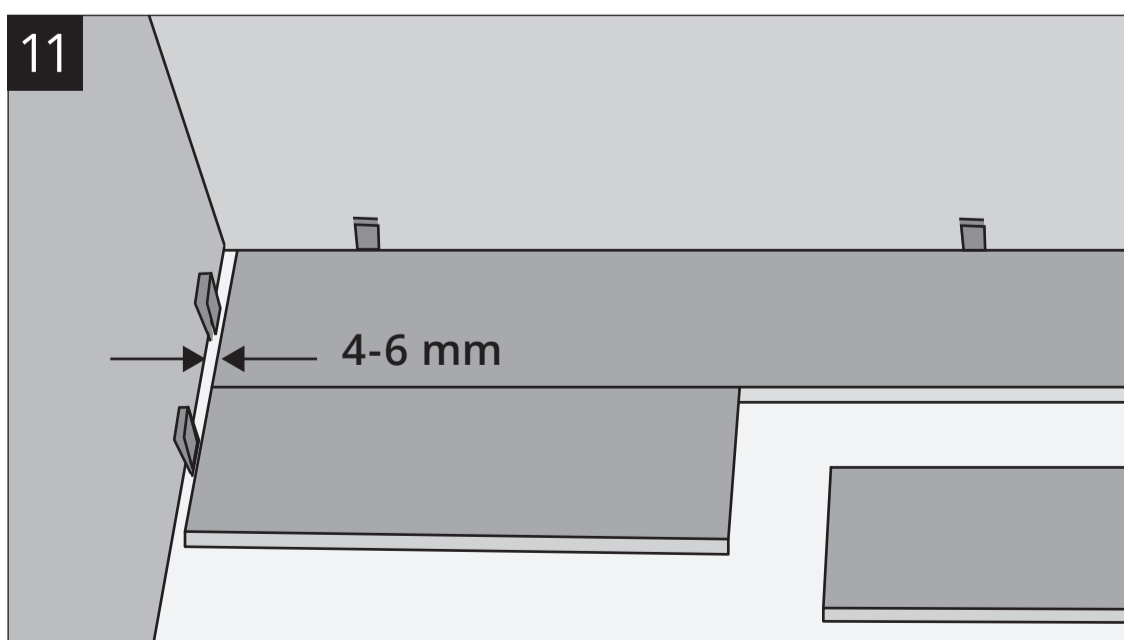
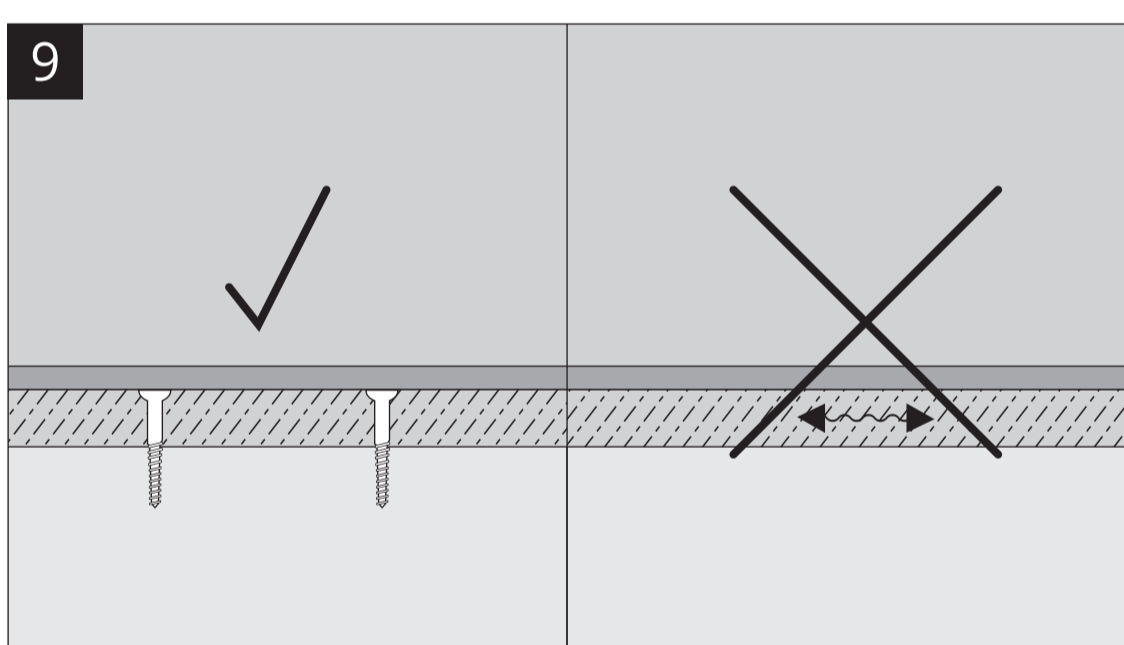
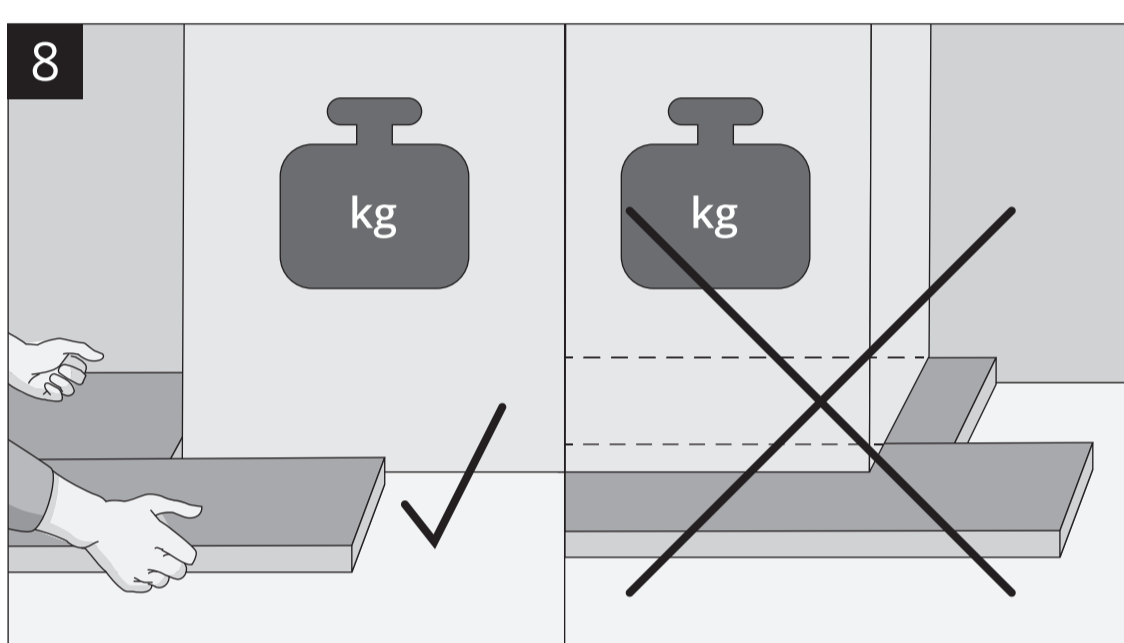
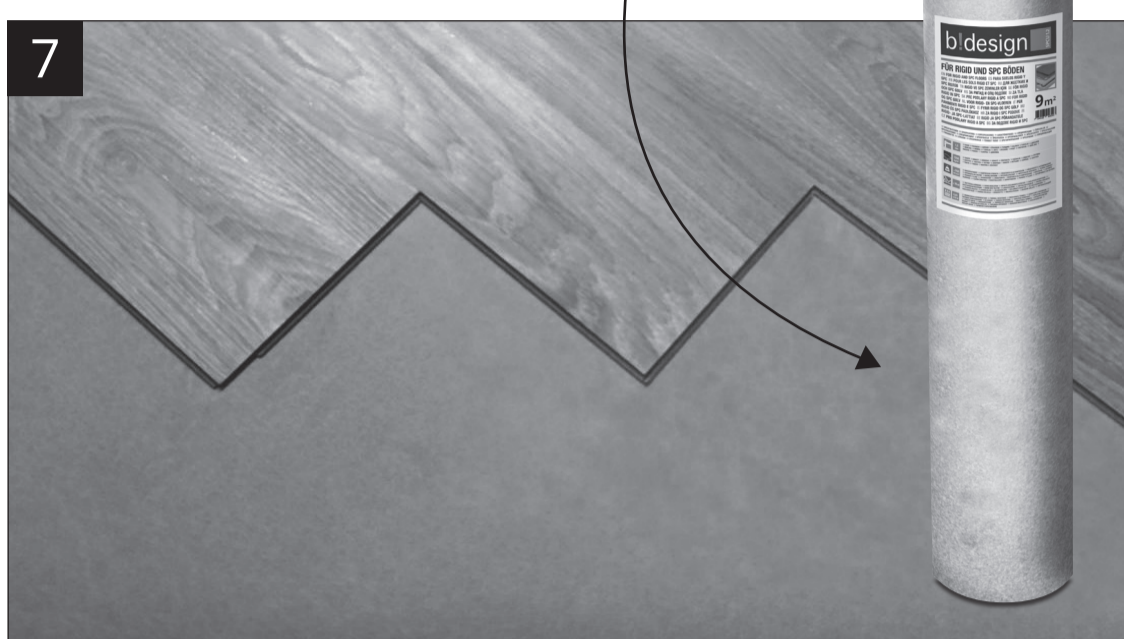
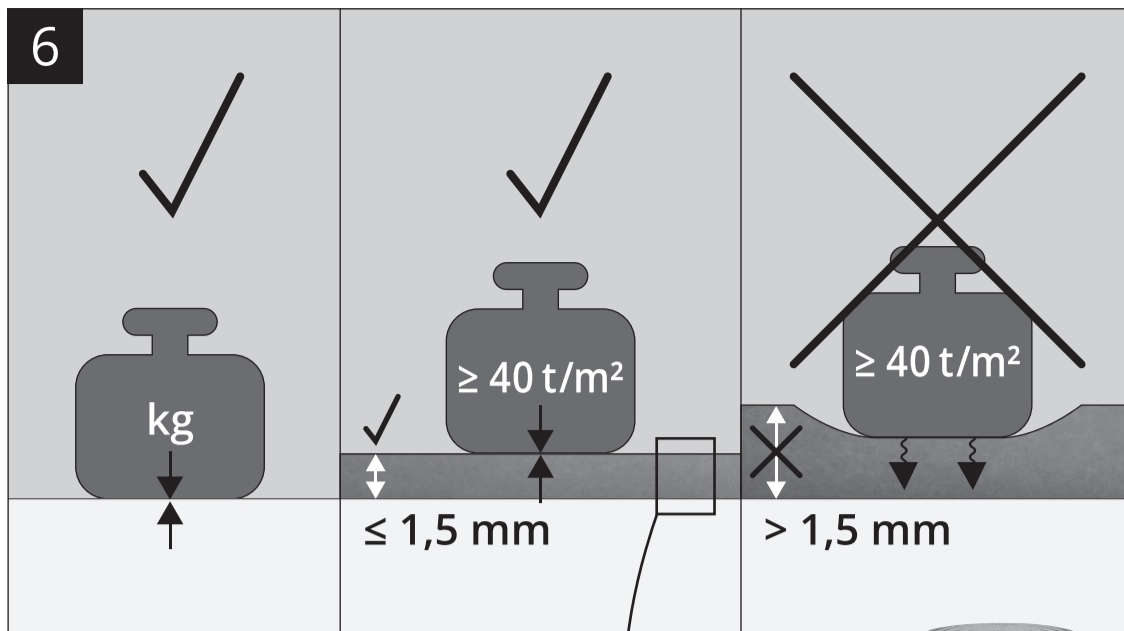


4

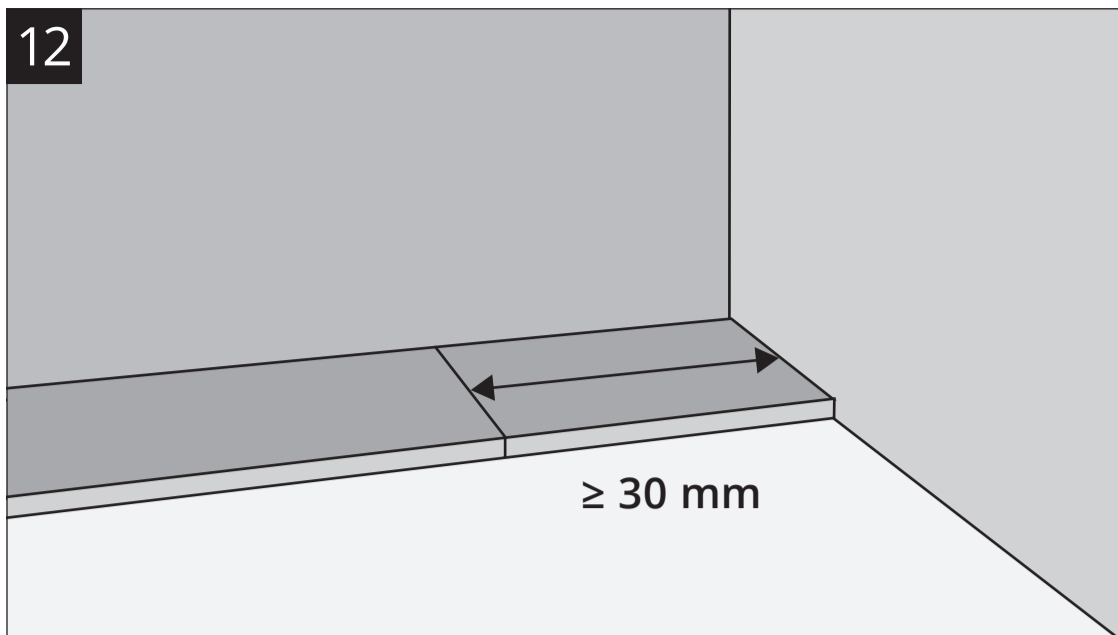


5





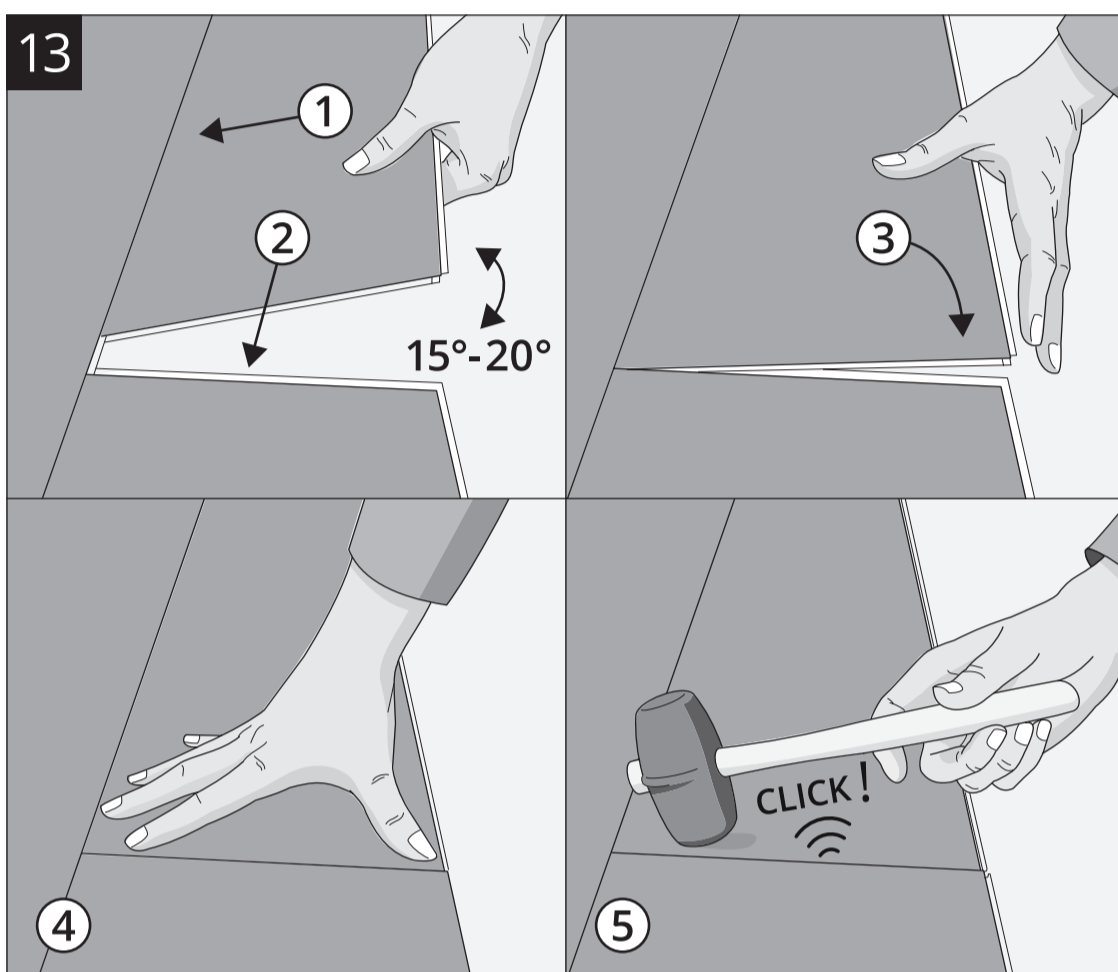
12



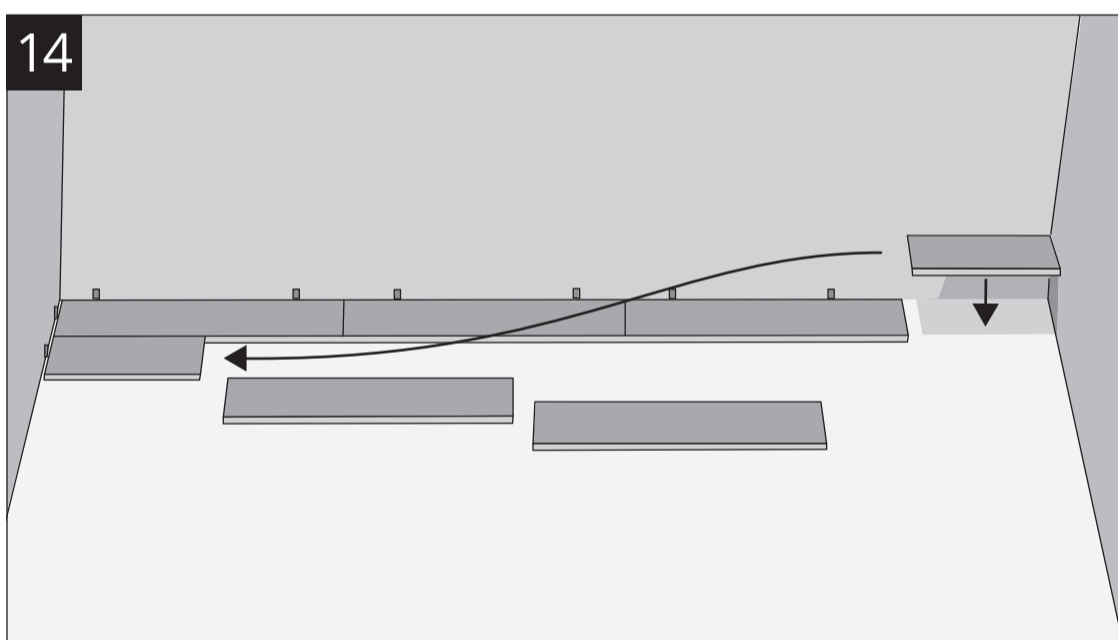
KLICK-SYSTEM
 CLICK-SYSTEM
 SYSTÈME DE CLIC
 SISTEMA DE CLICS
 SISTEMA A SCATTO
 KLIKSYSTEEM
 KLICKT SYSTEM
 SISTEMINI TIKLAYIN
 KLICK-SYSTEM
 KLIKK-SYSTEM

SMELLA KERFI
 KLIK SYSTEMET
 KLIKKAÄ JÄRJESTELMÄ
 KLÕPSAKE SÜSTEEMI
 KLERNĚTE NA SYSTÉM
 КЛИКНІТЕ СИСТЕМА
 KLIKNITE SUSTAV
 KATTINTSON RENDSZER
 KLIKNITE SISTEM
 KLIKNITE NA SYSTÉM

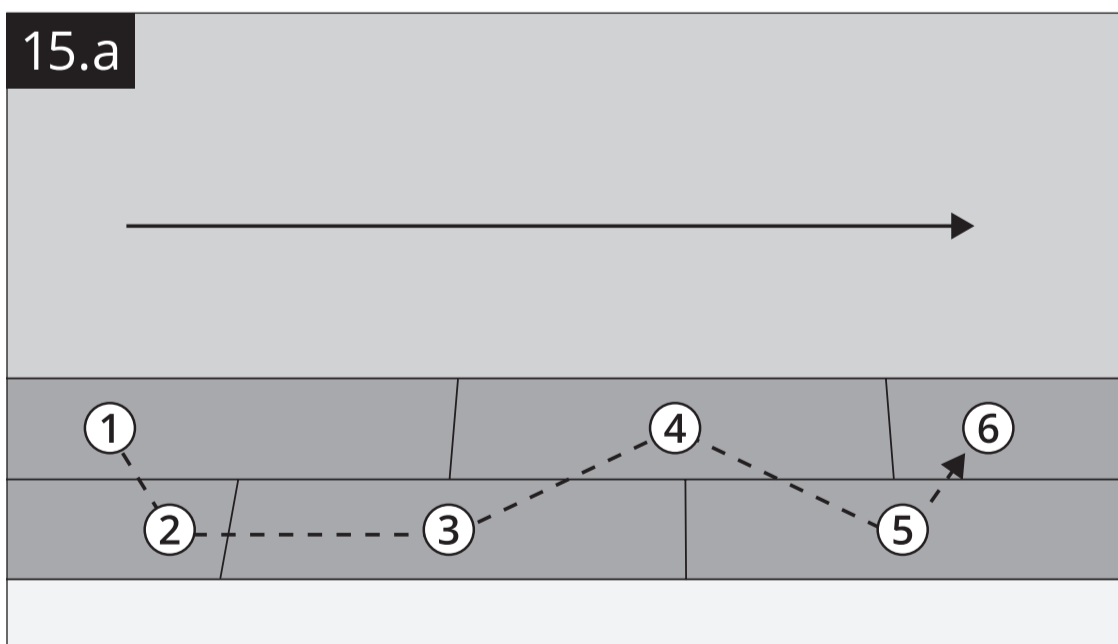
13



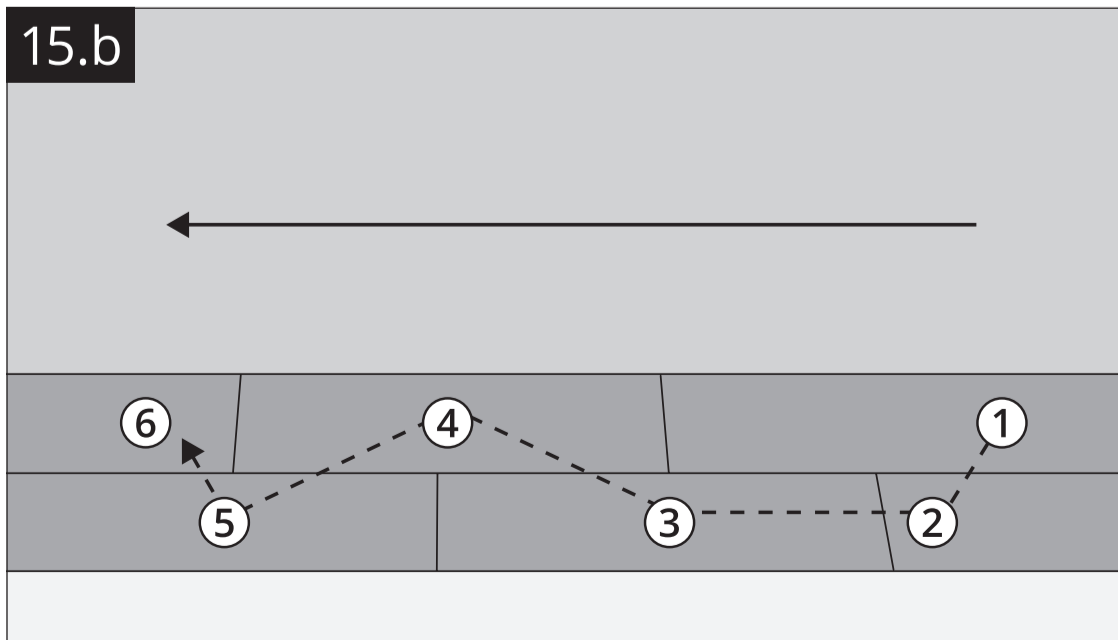
14



15.a

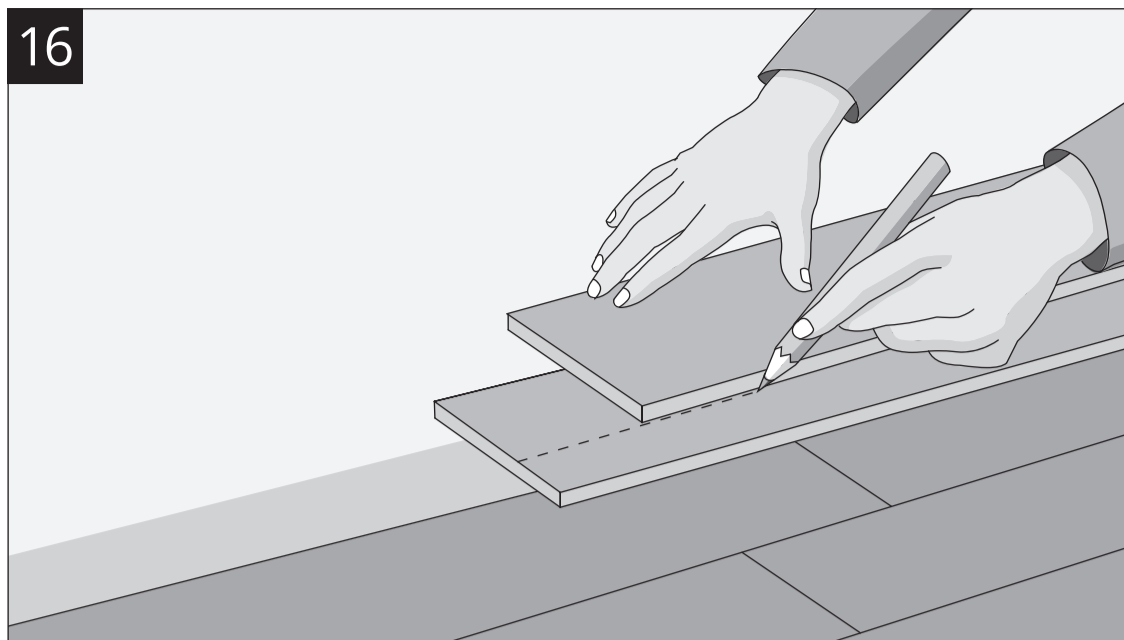


15.b

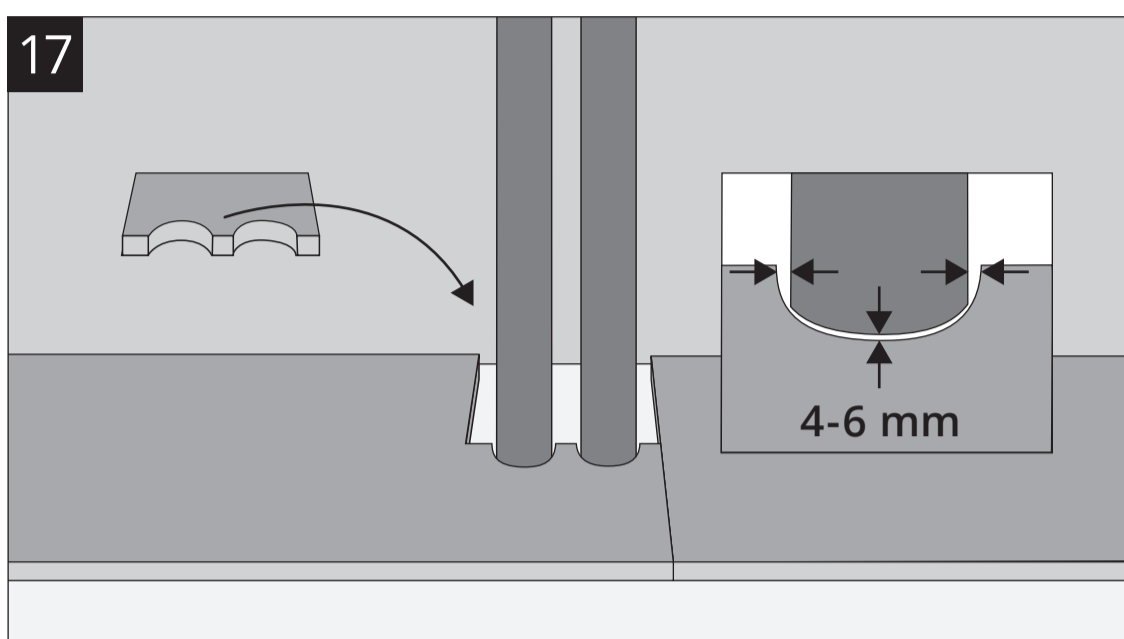


12

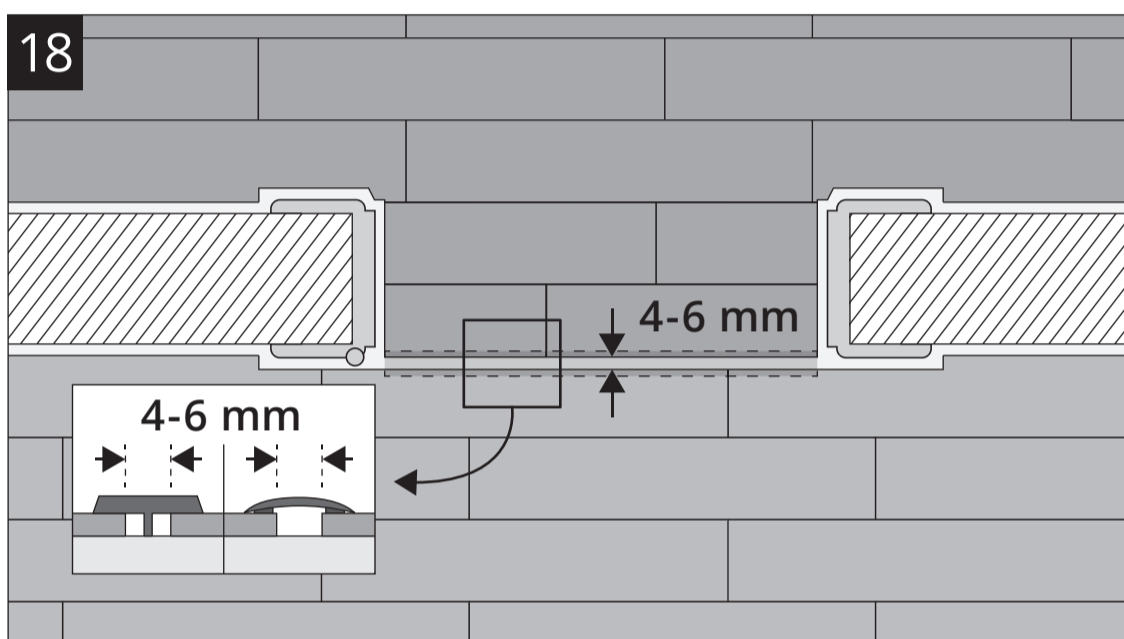
16



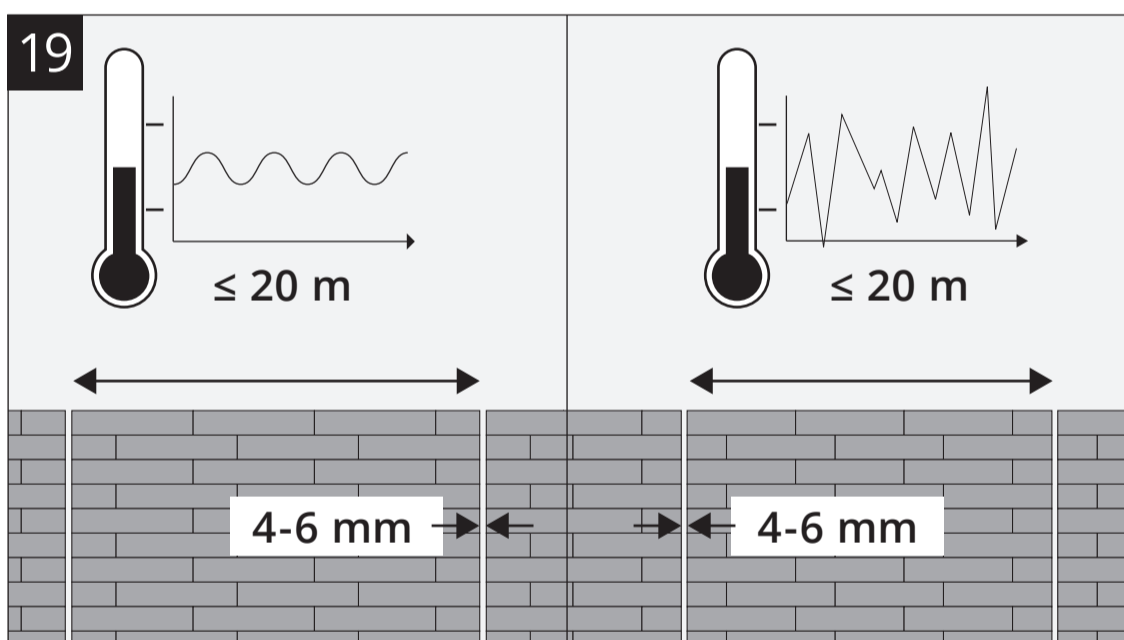
17



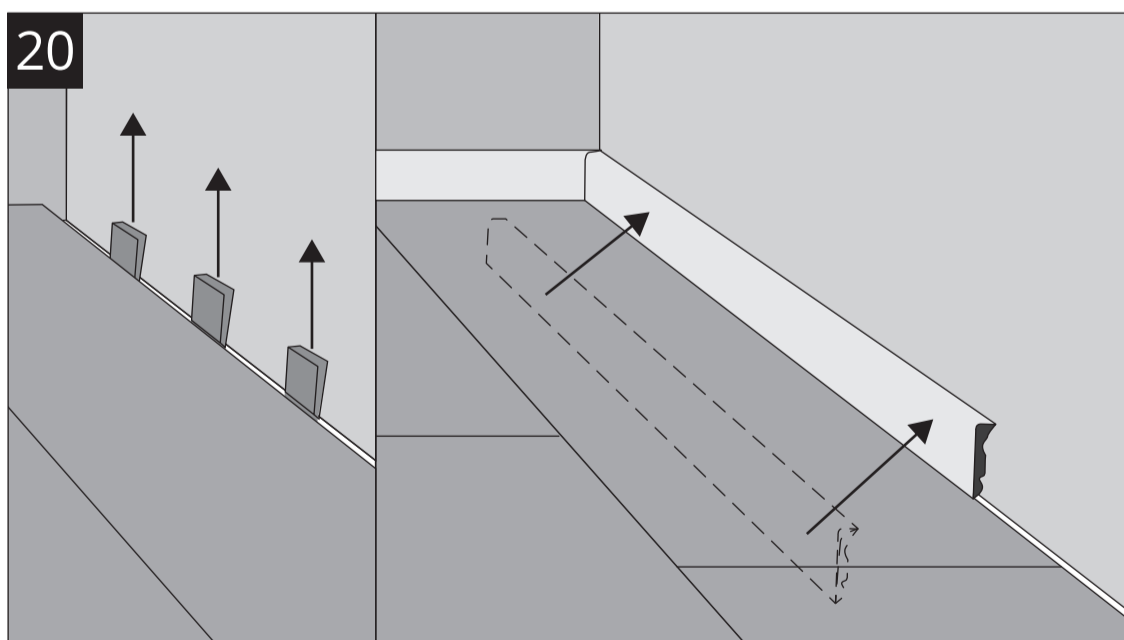
18



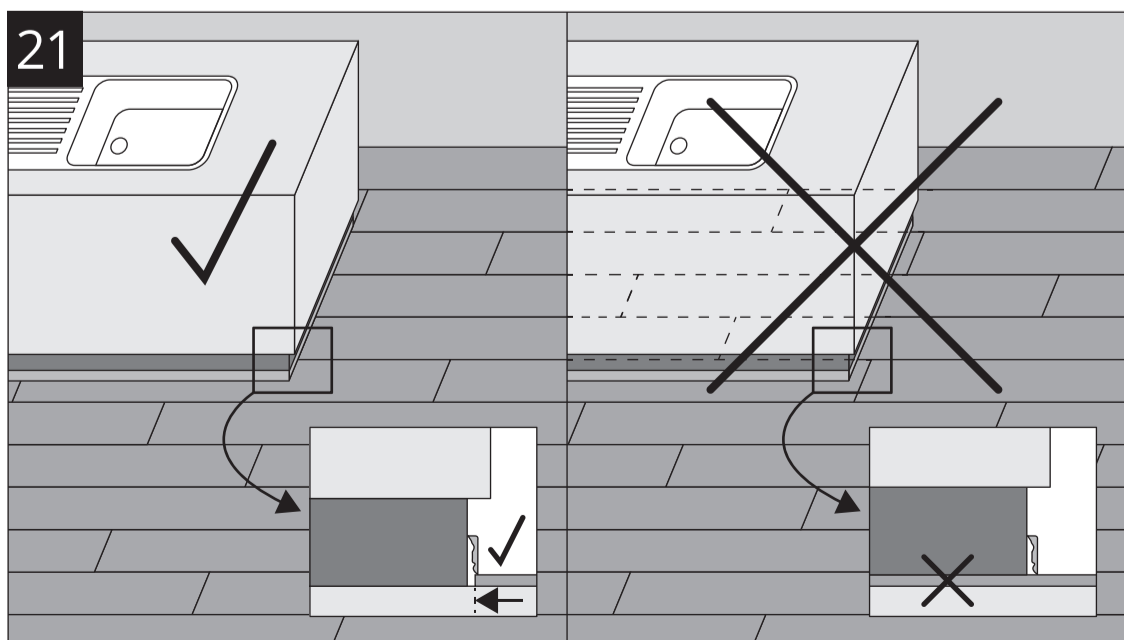
19



20



21



PFLEGEHINWEISE

1. Verwenden Sie Schutzmatte, die nicht aus Gummi bestehen.
2. Schützen Sie den Boden durch Bodengleiter aus Filz an den Möbel- und Stuhlbeinen.
3. Spitze und scharfe Gegenständen können den Boden beschädigen.
4. Schützen Sie den Boden vor länger andauernder Sonneneinstrahlung.

GARANTIELEISTUNGEN

Die Collectionen b!design Rigid SPC bietet eine 5-JÄHRIGE, EINGESCHRÄNKTE GEWERBLICHE GARANTIE. FÜR DEN EINSATZ IM PRIVATEN WOHNBEREICH GILT DIE HERSTELLERGARANTIE FÜR 25 JAHRE.

1. GÜLTIGKEITSBEREICH

Vorausgesetzt der Boden wurde gemäß Pflegeanleitung auf www.bdesign-vinyl.de gepflegt und im Rahmen der angegebenen Nutzungsklasse genutzt und entsprechend der Verlegeanleitung installiert, umfasst die Garantie ausschließlich folgende Bereiche:

- A| Herstellungsdefekte
- B| Delaminierung
- C| Starke, unübliche Farbabweichungen und Verbleichung, vorausgesetzt die Dielen wurden keiner direkten Sonneneinstrahlung ausgesetzt.

2. VON DER GARANTIE AUSGESCHLOSSEN SIND:

- A| Normale Abnutzung, absichtlich oder mutwillig verursachte Schäden: Schäden durch unsachgemäße Verlegung oder Pflege, chemische Zersetzung durch ungeeignete Putzmittel, alkalihaltige Unterböden oder Schäden aufgrund von hydrostatischem Druck, Verbrennungen, Rissen, Beulen, Flecken oder Glanzverlust aufgrund von normaler Alterung oder äußerer Einflüsse.
- B| Arbeit oder die Arbeitskosten für die Entfernung des schadhaften und Verlegung des Austauschbodens.
- C| Folgeschäden Nutzungseinschränkungen, verspätete Vermietungszeitpunkt etc. welche mit der Entfernung oder der Wiederverlegung des betroffenen Materials in Zusammenhang stehen. Jeder weitere Schadenersatz für Neben- oder Folgeschäden wird explizit ausgeschlossen.

Können aufgrund lokaler gesetzlicher Bestimmungen Folgeschäden nicht wegbedungen werden, können die unter Punkt 2 gelisteten Einschränkungen möglicherweise nur teilweise angewendet werden.

Durch diese Garantie werden spezifische Rechte verliehen, es können daraus keine weiteren Forderungen oder Rechte abgeleitet werden.

Diese Garantieleistungen kann nur durch umgehende Benachrichtigung des Vertriebspartners/Händlers eingefordert werden. Der Benachrichtigung muss eine Kopie der Originalrechnung sowie ein vollständig ausgefüllter Beanstandungsbericht mit Bildern beiliegen, die Garantieforderung kann nur vom Vertriebspartner/Händler autorisiert werden.

WICHTIGE HINWEISE!

1. Unterschiede in Struktur und Farbe sind materialbedingt möglich. Farbgleichheit kann nur bei Lieferungen des gleichen Produktionslaufs (Charge) gewährleistet werden.
2. Um ein möglichst einheitliches Bild des Bodens zu erzielen, empfiehlt es sich, Paneelen aus verschiedenen Paketen gemischt zu verlegen. Bei jedem b!design-Karton ist die Nummer des Produktionslaufs an den Enden des Kartons aufgedruckt. Wenn Sie mehr als eine Produktionslaufnummer haben, empfehlen wir, dass Sie Dielen aus 4 oder 5 verschiedenen Kartons mit unterschiedlichen Produktionslaufnummern verlegen und diese beim Verlegen willkürlich mischen. Dadurch wird ein natürlicheres Aussehen des Bodens gewährleistet.
3. Bewahren Sie Ihre Quittung auf.
4. Notieren Sie sich den Typ und die Produktionslaufnummer Ihrer b!design-Dielen. Diese sind auf der Außenseite des Kartons neben dem Strich-Code angegeben.

b!design-TYP:

Produktionslaufnummern:

CARE INSTRUCTIONS

1. Use protective mats that are not made of rubber.
2. Protect the floor by using floor glides made of felt on chairs and furnitures.
3. Pointy and sharp objects can damage the floor.
4. Protect the floor from prolonged sun exposure.

WARRANTY

The collections b!design Rigid SPC offers a 5-YEAR, LIMITED COMMERCIAL WARRANTY.

THE MANUFACTURER WARRANTY OF 25 YEARS APPLIES TO PRIVATE RESIDENTIAL ACCOMODATION.

1. SCOPE

Provided the floor has been cared for/maintained according to the instructions in the care manual (available at www.bdesign-vinyl.com) and used in the context of the specified use class and installed in accordance with the installation instructions, the warranty covers exclusively the following areas:

- A| Manufacturing defects
- B| Delamination
- C| Strong, unusual colour variations and discolouration, provided the planks were not exposed to direct sunlight.

2. THE FOLLOWING ARE EXCLUDED FROM WARRANTY:

- A| Normal wear and tear, deliberately or wilfully caused damage: damage due to improper installation or maintenance, chemical decomposition due to use of unsuitable cleaning agents, alkaline subfloors or defects due to hydrostatic pressure, burns, cracks, dents, stains or loss of gloss due to normal aging or external influences.
- B| Work or labour costs for the removal of the damaged and installation of replacement planks.
- C| Consequential damages usage restrictions, late rental date etc. which are related to the removal

or re-installation of the material concerned. All additional damage compensations for incidental or consequential damages is expressly excluded.

If due to local legal provisions consequential damages cannot be excluded, the restrictions listed under item 2 may be only partially applicable.

This warranty grants specific legal rights, no further claims or rights can be derived thereof.

This warranty can be claimed only through immediate notification by the distributor / dealer. The notification must be accompanied by a copy of the original invoice and a completed complaint report with photos, the warranty claim can only be authorized by the distributor / dealer.

IMPORTANT NOTE!

1. There may be differences in structure and colour due to the material. Colour consistency can be ensured only if the deliveries are made from the same production run (Charge).
2. To achieve a consistent look of the floor it is advisable to mix the panels from different packages during installation. The number of the production run is printing on each b!design carton at the end of the carton. If you have more than one production run number, we recommend that you lay planks from 4 or 5 different cartons with different production run numbers and arbitrarily mix them during installation. This will ensure a more natural appearance for the floor.
3. Keep your sales receipt.
4. Write down the type and the production run number of your b!design flooring. These are indicated on the outside of the carton next to the bar code.

b!design-TYP:

Production run number:

FR

Notice de pose (version abrégée)

INDICATIONS D'ENTRETIEN

1. Utilisez des tapis de protection sans caoutchouc.
2. Protégez le sol avec des patins en feutre posés sur les pieds des meubles et des chaises.
3. Les objets pointus et tranchants peuvent endommager le revêtement.
4. Protégez le sol d'une exposition au rayonnement solaire direct prolongée.

GARANTIE

Les collections b!design Rigid SPC offrent une GARANTIE COMMERCIALE LIMITÉE DE 5 ANS.

LA GARANTIE CONSTRUCTEUR DE 25 ANS S'APPLIQUE EN CAS D'UTILISATION EN HABITAT PRIVÉ.

1. DOMAINE DE VALIDITÉ :

À condition que le revêtement ait été installé conformément à la notice de pose ; qu'il ait été entretenu selon les instructions d'entretien indiquées sur www.bdesign-vinyl.fr et que le revêtement ait été utilisé conformément à la classe d'utilisation déclarée, la garantie couvre exclusivement les domaines suivants:

- A| Les défauts de fabrication
- B| Le délaminage
- C| Les fortes variations ou décolorations inhabituelles à condition que le revêtement n'ait pas été exposé directement au rayonnement solaire.

2. DE LA GARANTIE SONT EXCLUS:

- A| L'usure normale, les dommages causés de manière délibérée ou intentionnelle : les dommages causés par une pose ou un entretien incorrects, la décomposition chimique due à l'utilisation d'agents de nettoyage inappropriés, les supports du revêtement alcalins ou les dommages dus à la pression hydrostatique, les brûlures, les bosses, les tâches ou la perte d'éclat due au vieillissement normal ou à des influences externes.
- B| La main d'œuvre ou les coûts de main d'œuvre pour l'enlèvement du revêtement endommagé et la pose du revêtement de remplacement.
- C| Les dommages consécutifs tels des restrictions d'utilisation, un retardement de la location, etc. liés à l'enlèvement ou la pose de remplacement du matériau concerné. Toute autre prétention en dommages et intérêts consécutifs ou indirects est explicitement exclue.

Les restrictions mentionnées au point 2 peuvent ne s'appliquer que partiellement dans le cas où des dommages consécutifs ne pourraient être exclus en raison de la réglementation légale locale.

Garancija zagotavlja specifične pravice, na podlagi katerih pa ni mogoče zahtevati dodatnih zahtev ali pravic.

Cette garantie accorde des droits spécifiques, aucun autre droit ou revendication ne peut en découler.

Les prestations en garantie ne peuvent être revendiquées que par notification immédiate au distributeur/revendeur. La notification doit impérativement comprendre une copie de la facture originale ainsi qu'un rapport de réclamation accompagné de photos. La demande en garantie ne peut être autorisée que par le distributeur/revendeur.

INDICATIONS IMPORTANTES !

1. Des différences de structures et de couleurs sont possibles dues à la nature du matériel. L'uniformité de la coloration ne peut être garantie que dans le cas d'un approvisionnement provenant de la même série de production (même lot).
2. Lors de la pose, il est conseillé de mélanger des lames de différents paquets afin d'obtenir un aspect du sol le plus homogène possible. Le numéro de la série de production est imprimé aux extrémités de chaque carton b!design. Si vous disposez de plusieurs numéros de série de production, nous vous conseillons de poser des lames de 4 ou 5 cartons différents portant des numéros de production différents et de les mélanger de façon aléatoire au moment de la pose. Ceci garantira une apparence du sol plus naturelle.
3. Veuillez conserver votre reçu.
4. Notez le type et le numéro de série de production de votre revêtement b!design. Ceux-ci figurent sur le carton, côté extérieur, à côté du code-barres.

TYPE b!design:

Numéros de série de production:

INDICACIONES PARA EL CUIDADO

1. No emplee esterillas de goma.
2. Proteja el suelo colocando elementos deslizantes hechos de fieltro en las patas de los muebles y las sillas.
3. Los objetos puntiagudos y afilados pueden dañar el suelo.
4. Proteja el suelo de radiaciones solares prolongadas.

PRESTACIONES DE GARANTÍA

Las colecciones b!design Rigid SPC ofrecen una garantía de 5 AÑOS EN USO COMERCIAL DE BAJA FRECUENCIA.

PARA LAS ÁREAS PRIVADAS, LA GARANTÍA DEL FABRICANTE SE EXTIENDE A 25 AÑOS.

1. ÁMBITO DE VALIDEZ

En tanto que el pavimento se haya sometido a los cuidados descritos en la guía de cuidados disponible en www.bdesign-vinyl.es, se haya utilizado respetando la clase utilización indicada y se haya instalado conforme a la guía de colocación, la garantía cubre exclusivamente los siguientes ámbitos:

- A| Defectos de fabricación
- B| Delaminación
- C| Variaciones y pérdidas de color intensas e inusuales, siempre y cuando el pavimento no haya sido expuesto a radiaciones solares directas.

2. LA GARANTÍA NO CUBRE:

- A| El desgaste normal, daños ocasionados de forma intencionada o deliberada: daños ocasionados por una colocación o un cuidado incorrectos, descomposición química causada por un producto de limpieza no indicado, subsuelos con contenido de álcali o daños producidos por presión hidrostática, combustiones, grietas, protuberancias, manchas o pérdidas de brillo debido al desgaste normal o a las influencias externas.
- B| Trabajos o costes derivados de la reparación de defectos y colocación del pavimento tras sustituirlo.
- C| Daños derivados de las restricciones de uso, retraso de la fecha de alquiler, etc. que estén relacionados con la eliminación y nueva colocación del material afectado. Se excluye expresamente la indemnización adicional por daños derivados o consecuentes.

Si resulta imposible la exclusión de daños consecuentes debido a las disposiciones legales locales, es posible aplicar las restricciones enumeradas en el punto 2 únicamente de forma parcial.

Esta garantía otorga derechos específicos, de los que no se deriva ningún derecho o exigencia adicional.

Estas prestaciones de garantía podrán exigirse exclusivamente a través de la notificación inmediata del socio comercial/distribuidor. La notificación deberá ir acompañada de una copia de la factura original así como de un informe de queja junto con imágenes debidamente cumplimentado. La reclamación de garantía puede ser autorizada exclusivamente por el socio comercial/distribuidor.

NOTAS IMPORTANTES

1. Es posible que la estructura y la tonalidad difieran debido a la naturaleza de material. La tonalidad puede garantizarse únicamente en el caso de entregas procedentes del mismo ciclo de producción (lote).
2. Para lograr una óptica del pavimento lo más uniforme posible se recomienda colocar los paneles alternando los diferentes paquetes. Al final de cada cartón de b!design está impreso el número de ciclo de producción. Si dispone de más de un número de ciclo de producción, recomendamos colocar los paneles alternando de forma arbitraria entre cuatro o cinco cartones con distintos número de ciclo. De esta forma se garantiza una óptica uniforme del pavimento.
3. Conserve el justificante de compra.
4. Anote el modelo y el número de ciclo de producción de su pavimento b!design. Encontrará estos datos en la parte exterior del cartón, junto al código de barras.

Modelo b!design:

Número de ciclo de producción:

INDICAZIONI PER LA MANUTENZIONE

1. Non utilizzare zerbini o tappetini protettivi in gomma.
2. Proteggere il pavimento applicando feltrini ai piedi dei mobili e alle gambe delle sedie.
3. Oggetti appuntiti e aguzzi possono danneggiare il pavimento.
4. Proteggere il pavimento da lunghe esposizioni alla luce solare.

PRESTAZIONE DI GARANZIA

Le collezioni b!design Rigid SPC offrono una GARANZIA COMMERCIALE A COPERTURA PARZIALE DI 5 ANNI.

PER L'UTILIZZO IN ABITAZIONI PRIVATE SI APPLICA LA GARANZIA DEL PRODUTTORE DI 25 ANNI.

1. AMBITO DI VALIDITÀ

A condizione che la pavimentazione sia sottoposta a manutenzione e cura conformemente a quanto stabilito nelle relative istruzioni disponibili sul sito www.bdesign-vinyl.it, che sia utilizzata nel rispetto della classe d'uso indicata e che sia stata installata seguendo le istruzioni per l'installazione, la garanzia copre esclusivamente quanto elencato di seguito:

- A| Difetti di fabbricazione
- B| Delaminazione
- C| Sbiadimenti e variazioni di colore evidenti e inusuali, purché i listelli non siano stati esposti a luce solare diretta.

2. LA GARANZIA NON COPRE QUANTO SEGUE:

- A| La normale usura, danni intenzionali o dolosi: danni dovuti a installazione, manutenzione o cura non appropriate, corrosione chimica causata dall'uso di detersivi non adatti, sottofondi alcalini, danni provocati da pressione idrostatica, combustione, crepe, ammaccature, macchie o perdita di brillantezza in seguito al normale invecchiamento o ad altre cause.

- B| I lavori, o i relativi costi, per la rimozione del pavimento danneggiato e l'installazione del pavimento sostitutivo.
- C| Danni conseguenti, limitazioni d'uso, ritardi nell'affitto connessi alla rimozione o alla reinstallazione del materiale in questione. È esclusa esplicitamente qualsiasi altra richiesta di risarcimento per danni conseguenti o accidentali.

Qualora, a causa di normative e disposizioni di legge locali, non fosse possibile escludere esplicitamente i danni conseguenti, questi potranno essere applicati soltanto parzialmente, in conformità alle limitazioni elencate al Punto 2.

La presente garanzia attribuisce diritti specifici da cui tuttavia non sarà possibile far derivare nessun altro diritto o pretesa.

L'applicazione della presente prestazione di garanzia può essere richiesta soltanto tramite tempestiva notifica presentata dal partner contrattuale/negoziante. Tale notifica dovrà essere accompagnata dai seguenti allegati: una copia della fattura originale e un rapporto del motivo del reclamo completamente compilato e corredato di immagini; la richiesta di applicazione della garanzia può essere autorizzata esclusivamente dal partner contrattuale/rivenditore.

AVVERTENZE IMPORTANTI!

1. Sono possibili differenze dovute ai materiali nella struttura e nei colori. Colori identici possono essere garantiti soltanto in caso di consegna di prodotti appartenenti alla stessa partita.
2. Per ottenere una pavimentazione il più possibile uniforme, consigliamo di mescolare listelli appartenenti a diverse scatole. Su ogni scatola b!design è stampato il numero della partita. In ogni caso, se si dovesse avere più partite con numeri diversi consigliamo vivamente di installare i listelli di 4 o 5 scatole differenti con diverso numero della partita tutti in una volta mischiandoli man mano che si procede nell'installazione. In questo modo il pavimento risulterà più naturale.
3. Conservare la ricevuta.
4. Prendere nota del tipo e del numero di partita dei listelli b!design posseduti. Queste informazioni sono indicate sull'esterno della scatola, accanto al codice a barre.

TIPO b!design:

Numeri di partita:

NL Korte leginstructies

ONDERHOUDSINSTRUCTIES

1. Gebruik beschermmateriaal waarin geen rubber verwerkt is.
2. Bescherm de vloer tegen krassen met stoelpoot- of meubelviltjes.
3. Scherpe en hoekige objecten kunnen de vloer beschadigen.
4. Bescherm de vloer tegen langdurige blootstelling aan zonnestralen.

GARANTIE

Voor de b!design Rigid SPC kunt u rekenen op een BEPERKTE GARANTIE VAN 5 JAAR.

VOOR GEBRUIK THUIS GELDT EEN FABRIEKSGARANTIE VAN 25 JAAR.

1. GELDIGHEID

U kunt alleen aanspraak maken op de garantie indien de vloer conform de installatievoorschriften werd gelegd, de vloer volgens de onderhoudsvoorschriften, zoals vermeld op: www.bdesign-vinyl.nl werd onderhouden en in overeenstemming met het bestemde gebruik werd gebruikt. De garantie is bovendien uitsluitend van toepassing op de volgende zaken:

- A| Fabricagefouten
- B| Delaminering
- C| Ongebruikelijke, zichtbare kleurafwijkingen en verbleking, op voorwaarde dat de panelen niet werden blootgesteld aan direct zonlicht.

2. VALT NIET ONDER DE GARANTIE:

- A| Normale slijtage, opzettelijk veroorzaakte schade ten gevolge van onjuiste installatie of onderhoud, chemische reacties door gebruik van ongeschikte reinigingsmiddelen, een alkalihoudende ondervloer en/of schade veroorzaakt door hydrostatische druk of verbranding. Scheuren, deuken, vlekken of glansverlies ontstaan door gebruikelijke veroudering of andere invloeden van buitenaf valt ook niet onder de garantie.
- B| Werkzaamheden en bijbehorende arbeidskosten voor het verwijderen van de beschadigde vloer en het leggen van een vervangende vloer.
- C| Gevolgschade, beperkt gebruik, vertraging ingang huur etc. ten gevolge van het verwijderen of opnieuw leggen van het materiaal in kwestie. Enige vorm van aanspraak op schadevergoeding voor bijkomende of gevolgschade is expliciet uitgesloten.

Indien, op basis van lokale wet- en regelgeving geen verklaring van afstand mogelijk is inzake voornoemde gevolgschade, zijn de bij punt 2 vermelde beperkingen wellicht slechts gedeeltelijk van toepassing.

Deze garantie biedt slechts beperkte rechten, verdere aanspraak of rechten kunnen niet aan deze garantie ontleend worden.

Op eventueel te leveren prestaties uit hoofde van de garantie kan slechts na onmiddellijke berichtgeving aan de distributeur/detailhandelaar aanspraak worden gemaakt. Bij de berichtgeving dient een kopie van de originele aankoopfactuur, een volledig ingevuld klachtenformulier inclusief foto's te worden bijgevoegd. Toekenning van de garantie kan uitsluitend worden geautoriseerd door een distributeur/detailhandelaar.

BELANGRIJK!

1. Afwijkingen in de structuur en kleur zijn eigen aan het materiaal. Een identieke kleurstelling kan uitsluitend worden gegarandeerd voor leveringen van dezelfde productieserie (charge).
2. Om een zo egaal mogelijke vloer te realiseren, raden wij u aan om, tijdens het leggen van de vloer, afwisselend panelen uit de verschillende pakketten te gebruiken. U vindt het nummer van de productieserie bovenop iedere b!design-verpakking. Als u met meerdere productieserienummers werkt, raden we u aan om met panelen uit 4 of 5 verschillende verpakkingen met verschillende productieserienummers te werken en de panelen willekeurig te plaatsen. Zo bent u verzekerd van een vloer met een natuurlijke uitstraling.
3. Bewaar de aankoopbon.
4. Schrijf het type en de productieserienummers van uw b!design-panelen op. U vindt deze op verpakking naast de barcode.

b!design-TYPE:

Productieserienummers:

LB

Instruktioune fir d'Verleeën Kuerzform

HIWEISER FIR D'FLEEG

1. Benotzt Gummismatten, fir de Buedem ze schützen.
2. Schützt de Buedem, andeems Dir filze Kapen (Bodengleiter) un d'Stempele vun de Miwwelen a Still maacht.
3. Spatz a scharf Géigestänn kënnen de Buedem beschiedegen.
4. Schützt de Buedem virun ze vill a laanger Sonn.

GARANTIELEESCHTUNGEN

D'Kollektioune b!design Rigid SPC bidden eng 5-JÄREG, AGESCHRÄNKTE GEWERBLECH GARANTIE. FIR DEN ASAZ AM PRIVATE WUNNBERÄICH GËLT D'HIERSTELLERGARANTIE FIR 25 JOER.

1. GÜLTEGKEET

Virausgesat, de Buedem gouf esou gefleegt wéi an den Hiweiser fir d'Fleeg op www.bdesign-vinyl.lu beschriwwen an am Kader vun der jeeweileger Usage-Klass benotzt a laut den Instruktioune fir d'Verleeën installéiert, ëmfaasst d'Garantie ausschliisslech déi folgend Beräicher:

- A| Produktiounsfeeler
- B| Delaminéierung
- C| Staark, onüblech Faarfënnerscheeder a Verblatzen, virausgesat, d'Dille goufen net direkte Sonnestrallen ausgesat.

2. VUN DER GARANTIE AUSGESCHLOSS SINN:

- A| Normal Ofnotzung, express oder muttwëlleg gemaachte Schied: Schied duerch en net korrekt Verleeën oder eng falsch Fleeg, chemescht Zersetzen duerch falsch Botzmëttel, en alkalihaltegen Ennergrond oder Schied wéinst hydrostateschem Drock, Verbrennungen, Rëss, Téitschen, Flecken oder Glanzverloscht wéinst enger normaler Alterung oder externen Aflëss.
- B| D'Aarbecht oder d'Aarbechtskäschen, fir dës Schied ewechzemaachen an de Buedem auszetauschen an duerch en neien ze ersetzen.
- C| Indirekt Schied, Aschränkung bei der Benotzung, méi eng spët Locatioun etc., déi mat dem Ewechmaachen oder dem Neiverleeë vum betraffene Material am Zesammenhang stinn. All weidere Schuedenersaz fir Kollateral- oder nofolgend Schied gëtt explizit ausgeschloss.

Kënnen opgrond vu lokale gesetzleche Bestëmmungen nofolgend Schied net ausgeschloss ginn, kënnen déi ënner Punkt 2 opgelëschten Aschränkung méiglecherweis just deelweis applizéiert ginn.

Duerch dës Garantie gi spezifesch Rechter verginn, et kënnen doraus keng weider Fuerderungen oder Rechter ofgeleet ginn.

Dës Garantieleeschtinge kënnen just reklaméiert ginn, wann de Vertriebspartner/Händler direkt heiriwwer informéiert gëtt. Den Avertissement muss eng Kopie vun der Originalrechnung an e vollstänneg ausgefëllte Reklamatiounsrapport mat Biller enthalen. D'Garantiefuerderung ka just vum Vertriebspartner/Händler autoriséiert ginn.

WICHTEG HIWÄISER!

1. Wéinst dem Material sinn Ennerscheeder bei der Struktur a Faarf méiglech. Eng eenheetlech Faarf ka just bei Liwwerunge vum selwechte Produktiounslaf (Charge) garantéiert ginn.
2. Fir e méiglechst eenheetlech Bild vum Buedem zu kréien, ass et am beschten, wa Brieder aus verschiddene Päck gemëscht verluecht ginn. Op all b!design-Kartong steet d'Nummer vum Produktiounslaf op den Enn vum Kartong. Wann Dir méi wéi eng Produktiounslafnummer hutt, recommandéiere mir lech, dass Dir Dillen aus 4 oder 5 verschiddene Kartonge mat ënnerschiddleche Produktiounslafnummere verleet an dës beim Verleeë willkürlech mëscht. Esou ass en natierlech Ausgesi vum Buedem garantéiert.
3. Versuergt Är Quittung.
4. Notéiert lech den Typ an d'Produktiounslafnummere vun Äre b!design-Dillen. Dir fannt dës op der Baussesäit vum Kartong niewent dem Strichcode.

b!design-TYP:

Produktiounslafnummern:

TR

Döşeme Kılavuzu – Özet

BAKIM TALİMATI

1. Lastikten mamul olmayan koruma şilteleri kullanın.
2. Zeminizi, mobilya ve sandalye ayaklarına takılan keçe kaydırıcılar ile koruyun.
3. Sivri ve keskin nesnelere tabanlara zarar verebilir.
4. Tabanların uzun süre güneşe maruz kalmasını önleyin.

GARANTİ

b!design Rigid SPC koleksiyonları 5 YILLIK BİR SINIRLI TİCARİ GARANTİ sunmaktadır. ÖZEL KONUTLARDAKİ KULLANIM İÇİN 25 YILLIK İMALATÇI GARANTİSİ GEÇERLİDİR.

1. GEÇERLİLİK KAPSAMI

Tabanların adresindeki bakım talimatına (www.bdesignvinyl.org) uygun olarak korunmuş, belirtilen kullanım sınıfı çerçevesinde kullanılmış ve döşeme kılavuzuna göre döşenmiş olması koşuluyla garanti, sadece aşağıdaki alanları kapsar:

- A| İmalat kusurları
- B| Tabakaların ayrışması

- C| Parkelerin doğrudan güneş ışığına maruz kalmamış olmaları koşuluyla, çok bariz, sıradışı renk farklılıkları ve solma.

2. AŞAĞIDAKİLER GARANTİ KAPSAMI DIŞINDADIR:

- A| Olağan aşınma, bilerek veya kasten sebep olunan hasarlar: hatalı döşeme ya da bakım, uygun olmayan temizlik maddeleri nedeniyle kimyasal bozunma, alkali içeren zeminler veya hidrostatik basınç, yanıklar, çatlaklar, kabarıklık ve lekelerden kaynaklanan hasarlar veya olağan eskimeye ya da dış etkenlere bağlı parlaklık kaybı.
- B| Yıpranmış tabanın sökülmesi ve yenisinin döşenmesi için iş veya işçilik masrafları.
- C| Söz konusu malzemenin sökülmesi veya yeniden döşenmesinden kaynaklanan kusurlar, kullanım kısıtlamaları, kiralama gecikmesi vs. Arızı ya da dolaylı zararlar için herhangi başka bir tazminat açıkça hariç tutulmuştur.

Yerel yasal hükümler nedeniyle dolaylı zararların hariç tutulamaması halinde 2. maddede belirtilen kısıtlamalar muhtemelen sadece kısmen tatbik edilebilir.

Bu garanti ile belirli yasal haklar sağlanmakta olup buradan daha başka talep ve hakların türetilmesi mümkün değildir.

Bu garanti sadece satış ortağına/bayiye derhal bildirimde bulunulmasıyla talep edilebilir. Bildirime faturanın bir kopyası ve tam tekml doldurulmuş fotoğraflı şikayet yazısı eklenmesi gerekmektedir, garanti talebine sadece satış ortağı/bayi tarafından izin verilebilir.

ÖNEMLİ AÇIKLAMALAR !

1. Malzemedeki kaynaklanan yapı ve renk farklılıkları mümkündür. Renk bütünlüğü sadece aynı üretim sırasından (parti) yapılan teslimatlarda sağlanabilir.
2. Olabildiğince ahenkli bir taban görünümü elde etmek için farklı paketlerden çıkan lambrilerin karışık halde döşenmesi önerilir. Her b!design kartonunda üretim sıra numarası kartonun uç kısımlarına basılıdır. Eğer birden fazla üretim sıra numaranız varsa, 4 veya 5 ayrı kartondan çıkan farklı üretim sıra numarasına sahip parkeleri rastgele karışık bir şekilde döşemenizi öneririz. Bu suretle tabanların daha doğal bir görünüm kazanması sağlanmış olur.
3. Faturanızı kaybetmeyin.
4. b!design-parkelerinizin tipini ve üretim sıra numarasını bir yere yazıp saklayın. Bunlar kartonun dış tarafındaki barkodun yanında belirtilmiştir.

b!design-TYP:

Üretim sıra numaraları:

SE

Läggingsanvisningar i kortform

SKÖTSELRÅD

1. Använd skyddsmattor som inte består av gummi.
2. Skydda golvet med möbeltassar av filt på möbler och stolsben.
3. Spetsiga och vassa föremål kan skada golvet.
4. Skydda golvet mot långvarig solstrålning.

GARANTI

Kollektionerna b!design Rigid SPC erbjuder en 5-ÅRIG, BEGRÄNSAD KOMMERSIELL GARANTI.

VID ANVÄNDNING I PRIVATBOSTÄDER GÄLLER GARANTIN I 25 ÅR.

1. GILTIGHET

Under förutsättning att golvet sköts enligt skötselanvisningen på www.bdesign-vinyl.se och används inom ramen för den angivna användningsklassen samt monteras enligt läggingsanvisningen, omfattar garantin uteslutande följande områden:

- A| Tillverkningsfel
- B| Delaminering
- C| Kraftiga, onormala färgavvikelser och blekning, förutsatt att plankorna inte har utsatts för direkt solstrålning.

2. EXKLUDERAT FRÅN GARANTIN ÄR:

- A| Normalt slitage, självorsakade skador: genom olämplig läggning eller skötsel, kemisk nedbrytning genom olämpliga putsmedel, alkalihaltiga undergolv eller skador orsakade av hydrostatiskt tryck, brännskador, sprickor, bulor, fläckar eller förlust av glans.
- B| Kostnader för borttagning av det skadade golvet och omläggning av det nya.
- C| Följdskadorna i form av felaktig användning, försenad utyrningstidpunkt etc. i samband med borttagning och/eller omläggning av golvet. Indirekta skador ersätts ej.

Om följskadorna inte kan exkluderas på grund av lokala bestämmelser, kan de under punkt 2's listade begränsningar, endast tillämpas delvis.

Denna garanti gäller endast specificerade förutsättningar, ytterligare krav eller rättigheter kan inte härledas från dessa.

Garantin gäller endast om reklamationen sker omgående. Till reklamationen måste en kopia av originalfakturan samt en fullständigt ifylld reklamationsrapport med bilder, och garantianspråk bifogas. Ersättning kan endast auktoriseras av Bauhaus.

VIKTIG INFORMATION!

1. Materialberoende skillnader i struktur och färg är möjliga. Färgjämnhet kan endast garanteras vid leveranser ur en och samma produktionsserie.
2. På varje b!design-kartong finns produktionslöpnummer tryckt på kartongens kortsida (bredvid streckkoden) Om du har mer än ett produktionslöpnummer, rekommenderar vi att du lägger golvet med plankor från 4 - 5 olika kartonger med olika produktionslöpnummer och blandar dem slumpvis. Därigenom får golvet ett naturligare utseende.
3. Spara kvittot.
4. Notera typ och produktionslöpnummer för ditt b!design-golv.

b!design-TYP:

Produktionslöpnummer:

NO

Leggeanvisning kortversjon

STELL OG VEDLIKEHOLD AV GULVBELEGGET

1. Bruk gulvmatter som ikke er laget av gummi.
2. Beskytt gulvet med møbelknotter av filt på møbel- og stolbein.
3. Spisse og skarpe gjenstander kan gi skader på gulvet.
4. Sørg for at gulvet ikke utsettes for direkte sollys over lengre tid.

GARANTIYTELSER

For produktgruppene b!design Rigid SPC gir vi 5 ÅRS BEGRENSET KOMMERSIELL GARANTI. VED BRUK I PRIVATBOLIGER GJELDER PRODUSENTGARANTIEN I 25 ÅR.

1. GYLDIGHETSOMRÅDE

U kunt alleen aanspraak maken op de garantie indien de vloer conform de installatievoorschriften werd gelegd, de vloer volgens de onderhoudsvoorschriften, zoals vermeld op: www.bdesignvinyl.net werd onderhouden en in overeenstemming met het bestemde gebruik werd gebruikt. De garantie is bovendien uitsluitend van toepassing op de volgende zaken:

- A| Produksjonsfeil
- B| Delaminering
- C| Sterke, uvanlige fargeavvik og bleking, under den forutsetning at vinylbordene ikke ble utsatt for direkte sollys.

2. GARANTIEN OMFATTER IKKE:

- A| Normal slitasje, skader som er fremkalt med vilje eller overlegg; skader som skyldes uhensiktsmessig legging, stell eller vedlikehold, kjemisk oppløsning på grunn av uegnede rengjøringsmidler, alkaliholdig undergulv eller skader som følge av hydrostatisk trykk, brenning, sprekker, buler, flekker eller tap av glans på grunn av normal aldring eller ytre påvirkning.
- B| Arbeid eller arbeidspenger i forbindelse med fjerning av skadet gulvbelegg og legging av nytt gulvbelegg.
- C| Følgeskader, bruksbegrensninger, utsatt utleiedato osv. som henger sammen med fjerning eller ny legging av det aktuelle materialet. Enhver annen erstatning for sekundærskader eller følgeskader utelukkes eksplisitt.

Hvis det på grunn av lokale lovbestemmelser ikke er mulig å unnta følgeskader fra garantien, gjelder de begrensninger som er nevnt under punkt 2, eventuelt ikke fullt ut.

Denne garantien gir spesifikke rettigheter, og den kan ikke brukes som grunnlag for ytterligere krav eller rettigheter.

Krav om garantiytelser må fremsettes omgående overfor salgsleddet/forhandleren. Sammen med meldingen om garantikrav må det sendes inn en kopi av originalfakturaen og et komplett utfylt reklamasjonsskjema inkludert bilder, og det er bare salgsleddet/forhandleren som kan godkjenne garantikravet.

VIKTIGE OPPLYSNINGER!

1. Forskjeller i struktur og farge kan ikke utelukkes, og disse skyldes materialets art. Fargelighet kan bare garanteres for pakker med samme produksjonsnummer (batch-nummer).
2. For at gulvet skal fremstå så enhetlig som mulig, anbefales det å blande vinylbordene fra flere pakker. Produksjonsnummeret står på hver b!design-pakke i begge ender av esken. Hvis du har pakker med ulike produksjonsnumre, anbefaler vi å åpne 4 eller 5 esker og legge vinylbordene fra disse eskene i vilkårlig rekkefølge. På denne måten får gulvet det mest naturlige utseendet.
3. Ta vare på kvitteringen.
4. Skriv ned type og produksjonsnummer for dine b!design-vinylbord. Disse opplysningene står utenpå esken ved siden av strekkoden.

b!design-type: _____

Produksjonsnummer/-numre: _____

IS

Stuttar leiðbeiningar um lagningu

LEIÐBEININGAR UM UMHIRÐU

1. Notaðu gólfmottur sem ekki eru úr gúmmí.
2. Verjið gólfefnið með gólfþöppum úr filti neðan á húsgögnum og stólum.
3. Oddhvassir og beittir hlutir geta skemmt gólfíð.
4. Hlífiðu gólfinu við langvarandi geislum sólar.

ÁBYRGÐ

Línurnar b!design Rigid SPC býður upp á 5-ÁRA, TAKMARKAÐA ÁBYRGÐ.

FYRIR NOTKUN Á EINKAHEIMILUM GILDIR ÁBYRGÐ FRAMLEIÐANDA Í 25 ÁR.

1. GILDISSVIÐ

Að því gefnu að hirt hafi verið um gólfíð í samræmi við leiðbeiningarnar um umhirðu á www.bdesign-vinyl.is og það notað í samræmi við uppgefinn notkunarflokk og lagt í samræmi við leiðbeiningarnar um lögnina, nær ábyrgðin eingöngu til eftirfarandi sviða:

- A| Framleiðslugallar
- B| Afplöstun
- C| Miklar, óvenjulegar litabreytingar og upplýsing, að því gefnu að borðin hafi ekki verið í beinu sólarljósi.

2. UNDIR ÁBYRGÐINA FELLUR EKKI:

- A| Venjulegt slit, skemmdir af gáleysi eða ásetningi: Skemmdir af völdum rangrar lagningar eða umhirðu, kemískra skemmda vegna óviðeigandi hreinsiefna, basíks undirlags eða skemmdir vegna vökvastöðubrýstings, bruna, rispa, högga, bletta eða taps á gljáa vegna eðlilegrar öldrunar eða ytri áhrifa.
- B| Vinna eða vinnukostnaður við að fjarlægja skemmt gólfefni og lagning á nýju.
- C| Afleiddar skemmdir, takmarkanir á notkun, seinkun á leigudegi o.s.frv. sem hafa með fjarlægingu eða nýja lögn á viðkomandi efni að gera. Frekari skaðabætur vegna auka- eða afleiddra skemmda eru undanþegnar með skýrum hætti.

Ef ekki er hægt að útiloka afleiðdar skemmdir vegna lagaákvæða á viðkomandi stað er hugsanlegt að aðeins sé hægt að nota takmarkanirnar, sem taldar eru upp í lið 2, að hluta.

Þessi ábyrgð veitir ákveðin réttindi, en ekki er hægt að leiða frekari kröfur eða rétt af henni.

Aðeins er hægt að leggja fram ábyrgðarkröfu með því að hafa tafarlaust samband við dreifingaraðila/söluaðila. Tilkynningin skal innihalda upprunalega reikninginn svo og útfyllt kvörtunareyðublað með myndum, aðeins dreifingaraðili/söluaðili getur heimilað ábyrgðarkröfuna.

MIKILVÆGAR LEIÐBEININGAR !

1. Það er mögulegt að munur sé á gerð og lit af völdum efna. Aðeins er hægt að tryggja sama lit í sendingum úr sömu framleiðslu (lotu).
2. Til þess að fá samræmda mynd af gólfinu er ráðlagt að blanda saman þiljum úr mismunandi pakkningum og leggja þau þannig. Á öllum umbúðum b!design er lotunúmerið prentað á umbúðaendana. Ef þú ert með meira en eitt lotunúmer ráðleggjum við að þú leggir borð úr 4 eða 5 mismunandi umbúðum með mismunandi lotunúmer og blandir þeim saman með handahófskenndum hætti. Þannig er náttúrulegt útlit gólfsins tryggt.
3. Geymdu kvittunina.
4. Skráðu hjá þér gerð og lotunúmer b!design-borðanna. Þau má finna utan á umbúðunum við hliðina á strikamerkinu.

b!design-GERÐ:

Lotunúmer framleiðslunnar:

DK

Kort lægningsvejledning

PLEJEANVISNINGER

1. Benyt undergulv, som ikke er af gummi.
2. Beskyt gulvet ved at sætte fildupper under møbler og stoleben.
3. Spidse og skarpe genstande kan beskadige gulvet.
4. Beskyt gulvet mod længerevarende sollys.

GARANTI

Kollektionerne b!design Rigid SPC har en UBEGRÆNSET KOMMERCIEL GARANTI PÅ 5 ÅR.

VED BRUG I DET PRIVATE HJEM GÆLDER PRODUCENTGARANTIEN PÅ 25 ÅR.

1. GYLDIGHED

Under den forudsætning, at gulvet plejes i henhold til plejeanvisningen på www.bdesign-vinyl.dk og kun benyttes, som angivet i anvisningen samt installeret i henhold til lægningsvejledningen, omfatter garantien kun følgende områder:

- A| Fremstillingsdefekter
- B| Delaminering
- C| Stærke, usædvanlige farveafvigelse og afblegninger under den forudsætning, at brædderne ikke har været udsat for direkte sollys.

2. GARANTIEN DÆKKER IKKE:

- A| Normalt slid, skader forårsaget med forsæt eller bevidst: Skader, forårsaget af ukorrekt lægning eller pleje, kemisk nedbrydning grundet uegnede rengøringsmidler, alkaliholdige undergulve eller skader grundet hydrostatisk tryk, forbrændinger, revner, buler, pletter eller mistet glans på grund af normal ældning eller ydre påvirkninger.
- B| Arbejde og håndværkerydgifter til fjernelse af det beskadigede gulv og lægning af nyt gulv.
- C| Følgeskader, brugsbegrænsninger, forsinket udlejningstidspunkt osv., som står i forbindelse med fjernelse af eller ny lægning af det beskadigede materiale. Enhver anden skadeserstatning for særlige skader eller følgeskader udelukkes eksplicit.

Såfremt følgeskader ikke kan udelukkes på grund af lokale lovbestemmelser, kan de under punkt 2 nævnte begrænsninger muligvis kun anvendes delvist.

Med denne garanti gives specifikke rettigheder, men der kan ikke afledes yderligere krav eller rettigheder heraf.

Disse garantiydelse kan kun indkræves hos distributøren/forhandleren, hvis denne underrettes omgående. Meddelelsen om reklamationen skal indeholde en kopi af den originale regning, og der vedlægges en fuldstændigt udfyldt reklamerationsrapport med billeder. Krav om garanti kan kun autoriseres af distributøren/forhandleren.

VIGTIG INFORMATION !

1. Forskelle i struktur og farve er betinget af materialet og er mulige. Ens farve kan kun garanteres ved leveringer fra samme produktionsserie (charge).
2. For at opnå et så ens gulvbillede som muligt anbefales det at lægge brædderne fra forskellige pakker. På enden af hver b!design-pakke er nummeret på produktionsserien påtrykt. Hvis du har flere end et produktionsserienummer anbefaler vi at lægge brædderne fra 4 eller 5 forskellige pakker med forskellige produktionsserienumre og blande dem, når de lægges. Herved garanteres det, at gulvet får et naturligt udsende.
3. Opbevar kvitteringen.
4. Noter typen og produktionsserienummeret på dine b!design-brædder. Disse numre sidder på den udvendige side af pakken.

b!design-TYPE:

Produktionsserienumre:

HOITO-OHJEET

1. Käytä suojamattoja, joita ei ole valmistettu kumista.
2. Suojaa lattia käyttämällä huopatassuja tuolinjalkojen ja muiden huonekalujen alla.
3. Teräväkärkiset ja teräväreunaiset esineet saattavat vaurioittaa lattiapäällystettä.
4. Suojaa lattiaa pitkäaikaiselta suoralta auringonvalolta.

TAKUUEHDOT

b!design Rigid SPC myönnetään 5 VUODEN RAJOITETTU KAUPALLINEN TAKUU.

VALMISTAJAN TAKUU ON 25 VUOTTA KÄYTETTÄESSÄ TUOTETTA YKSITYSISISSÄ ASUINTILOISSA.

1. VOIMASSAOLOALUE

Takuu kattaa ainoastaan seuraavassa luetellut alueet sillä edellytyksellä, että lattiaa on hoidettu www.bdesign-vinyl.fi-verkkosivustolla esitettyjen ohjeiden mukaisesti, käytetty määritetyn käyttöluokan mukaisesti ja asennettu asennusohjeita noudattaen:

- A| Valmistusvirheet.
- B| Kerrosrakenteen purkautuminen.
- C| Voimakkaat, epätavalliset värivoikkeamat ja värin haalentuminen, kun lankkuja ei ole altistettu suoralle auringonvalolle.

2. TAKUUN ULKOPUOLELLE JÄÄVÄT SEIKAT

- A| Normaali kuluminen, tahalliset tai tahattomasti aiheutuneet vauriot: väärästä asennuksesta tai väärästä hoitotavasta johtuvat vauriot, sopimattomista puhdistusaineista tai alkalipitoisista aluslattiarakenteista johtuva kemiallinen hajoaminen, hydrostaattisen paineen aiheuttamat vauriot, palamisjäljet sekä normaalin vanhentumisen tai ulkoisten tekijöiden aiheuttamat murtumat, kohoumat, läiskät ja kiillon katoaminen.
- B| Vaurioituneen lattiapäällysteen poistamisesta ja uuden päällysteen asentamisesta aiheutuva työ ja työkustannukset.
- C| Käytön rajoituksista, myöhäisestä vuokrausajankohdasta tms. johtuvat seurausvahingot niiden liittyessä materiaalin poistamiseen tai uudelleenasennukseen. Kaikkiin lisäksi tai seurauksena aiheutuviin vahinkoihin liittyvät korvausvelvollisuudet suljetaan nimenomaisesti pois.

Jos seurausvahinkojen korvausvelvollisuutta ei voida sulkea nimenomaisesti pois paikallisista lakimääräyksistä johtuen, kohdassa 2 mainittuja rajoituksia sovelletaan mahdollisesti vain osittain.

Tällä takuulla myönnetään erityisiä oikeuksia, joiden perusteella ei voida esittää muita vaatimuksia ja joista ei voida johtaa muita oikeuksia.

Takuusuorituksia voidaan vaatia ainoastaan ilmoittamalla vaatimuksista välittömästi jakelijalle tai jälleenmyyjälle. Ilmoituksen oheen on liitettävä kopio alkuperäisestä ostotositteesta sekä kokonaan täytetty takuuvaatimuslomake kuvineen. Takuuvaatimuksen voi hyväksyä ainoastaan jakelija tai jälleenmyyjä.

TÄRKEITÄ HUOMAUTUKSIA

1. Erot rakenteessa ja värissä ovat mahdollisia materiaalista johtuen. Värin samankuuntisuus voidaan taata ainoastaan, jos toimitus on peräisin samalta tuotantojaksolta (materiaalierästä).
2. On suositeltavaa asentaa lattiapaneelija sekaisin eri paketeista, jotta tulokseksi saadaan mahdollisimman yhtenäinen lattiakuutio. Jokaisen b!design-laatikon päihin on painettu kulloisenkin tuotantoerän numero. Jos asiakkaalla on käytössään eri tuotantoerä, joilla on siis eri eränumerot, on suositeltavaa ottaa lankkuja 4:stä tai 5:stä eri laatikosta, joilla on eri tuotantoeränumerot, ja sekoittaa lankut asennuksen yhteydessä satunnaiseen järjestykseen. Näin voidaan taata lattiapinnan luonnollinen ulkonäkö.
3. Alkuperäinen ostotosite tulee säilyttää.
4. b!design-lankkujen tyyppi ja tuotantoerän numero tulee kirjoittaa muistiin. Ne on merkitty laatikon ulkopintaan viivakoodin viereen.

b!design-TYYPPI:

Tuotantoerien numerot:

HOOLDUSJUHISED

1. Kasutage kaitsematte, mis ei sisalda kummi.
2. Kaitske põrandat mööbli- ja toolijalgadele paigaldatud vildist põrandakaitsetega.
3. Teravad esemed võivad põrandat kahjustada.
4. Kaitske põrandat pikaajalise päikesekiirguse eest.

GARANTII

b!design Rigid SPC on ÄRIKESKONNAS 5-AASTANE PIIRATUD GARANTII.

ERAMAJAPIDAMISES KASUTAMISEL ANNAB TOOTJA 25-AASTASE GARANTII.

1. KEHTIVUSALA

Eeldusel, et põrandat hooldatakse kooskõlas aadressil www.bdesign-vinyl.ee olevate hooldusjuhistega ja kasutatakse vastavalt ettenähtud kasutusklassile ning paigaldatakse kooskõlas paigaldusjuhendiga, hõlmab garantii alljärgnevad:

- A| Tootmisvead
- B| Delaminatsioon
- C| Tugevad, ebatavalised värvimuutused ja pleekumine, eeldusel, et põrand ei ole olnud otsese päikesekiirguse käes.

2. GARANTII EI HÕLMA ALLJÄRGNEVAT:

- A| Normaalne kulumine, tahtlik või väärkasutusest tulenev rikkumine: ebaõige paigalduse ja hoolduse tagajärjel tekkinud kahjud, keemiline kahjustumine sobimatute puhastusvahendite kasutamise tõttu, leelisesisaldusega aluspõrandad või hüdrostaatilise surve tagajärjel tekkinud kahjud, põletused, mõrad, mõlgid, plekid ja läike kadumine normaalse vananemise või väliste mõjude tõttu.

- B| Kahjustunud osa eemaldamise ning uue põranda paigaldamisega seotud töö ja sellega kaasnevad kulud.
- C| Kaudsed kahjud, kasutuspiirangud, rendi algusperioodi edasilükkumine jne, mis on seotud defektse materjali eemaldamise või uuesti paigaldamisega. Kõrvalkahjude ja kaudsete kahjude hüvitamine on välistatud.

Kui kohalikud õigusaktid ei võimalda kaudseid kahjusid välistada, võib saada punktis 2 loetletud piiranguid kohaldada vaid osaliselt.

Käesolev garantii annab kindlad õigused, millest ei tulene muid nõudeid ega õigusi.

Cette garantie accorde des droits spécifiques, aucun autre droit ou revendication ne peut en découler.

Käesoleva garantiiga antud õigused kehtivad üksnes müügipartneri/edasimüüja viivitamatu teavitamise korral. Teavitus peab sisaldama originaalarve koopiat ning täielikult täidetud kaebust koos piltidega, garantiinõude saab vastu võtta üksnes müügipartner/edasimüüja.

OLULISED MÄRKUSED!

1. Materjalist tingituna võib esineda struktuurseid ja värvierinevusi. Värvühtlus on tagatud üksnes sama partii toodete puhul.
2. Võimalikult ühtlase põranda saavutamiseks on soovitatav paigaldada eri pakkidest pärit paneele segamini. Igal b!designi karbi otstele on trükitud partii number. Kui teil on tooteid mitmest partiist, soovitage paigaldada korraga eri partiidest pärit 4 või 5 karbi laudu ning need omavahel segada. Nii saavutab põrand loomulikuma välimuse.
3. Säilitage ostutšekk.
4. Märkige üles ka b!designi laudade tüüp ja partii number. Need andmed leiate karbi välisküljelt triipkoodi kõrvalt.

b!designi tüüp:

Partiinumber:

CZ Návod na pokládku Zkrácená verze

POKYNY PRO ÚDRŽBU

1. Nepoužívejte gumové předložky a rohožky.
2. Chraňte podlahu upevněním filcových kluzných podložek na nohách židlí a jiného nábytku.
3. Špičaté a ostré předměty mohou podlahu poškodit.
4. Chraňte podlahu před déletrvajícím slunečním zářením.

ZÁRUČNÍ PLNĚNÍ

Kolekce b!design Rigid SPC nabízejí 5LETOU OMEZENOU ZÁRUKU PRO KOMERČNÍ PROSTORY. PRO POUŽITÍ V SOUKROMÝCH OBYTNÝCH PROSTORÁCH PLATÍ ZÁRUKA VÝROBCE PO DOBU 25 LET.

1. ROZSAH PLATNOSTI

Za předpokladu, že byla podlaha ošetřována podle návodu na údržbu uveřejněném na adrese www.bdesign-vinyl.cz, používána v rámci uvedené třídy a nainstalována v souladu s návodem na pokládku, se záruka vztahuje výhradně na následující oblasti:

- A| Výrobní vady
- B| Delaminace
- C| Výrazné, neobvyklé barevné odchylky a vyblednutí, a to za předpokladu, že podlaha nebyla vystavena přímému slunečnímu záření.

2. ZE ZÁRUKY JSOU VYLOUČENY:

- A| Normální opotřebení, úmyslné nebo svévolné poškození: škody způsobené nevhodnou pokládkou nebo údržbou, chemický rozklad v důsledku nevhodných čistících prostředků, alkalických podkladů nebo škody způsobené hydrostatickým tlakem, spáleniny, trhliny, boule, skvrny nebo ztráta lesku v důsledku přirozeného stárnutí nebo vnějších vlivů.
- B| Práce nebo pracovní náklady na odstranění poškozené a položení náhradní podlahy.
- C| Následné škody z omezení používání, zpoždění pronájmu atd., které souvisejí s odstraňováním nebo novou pokládkou příslušného materiálu. Jakákoliv další náhrada vedlejších nebo následných škod je explicitně vyloučena.

Pokud místní zákonné předpisy neumožňují vyloučení odpovědnosti za následné škody, mohou být omezení uvedená pod bodem 2 případně uplatňována pouze částečně.

Tato záruka přiznává specifická práva, nelze z ní odvozovat žádné další nároky nebo práva.

Záruční plnění je možné uplatňovat pouze formou okamžitého oznámení adresovanému distributorovi/prodejci. K oznámení musí být přiložena kopie originální faktury a kompletně vyplněný reklamační formulář doplněný fotografiemi; nárok na záruku může autorizovat pouze distributor/prodejce.

DŮLEŽITÁ UPOZORNĚNÍ!

1. Rozdíly ve struktuře a barvě mohou být podmíněny materiálem. Stejný odstín může být zaručen pouze u dílců vyrobených v rámci jednoho výrobního cyklu (šarže).
2. Pro dosažení co nejjednoduššího vzhledu doporučujeme střídavě pokládat dílce z různých balení. Číslo výrobní šarže je vytištěno na koncích každé krabice s dílci b!design. Příklad čísla výrobní šarže: 30.08.2009. Pokud nemáte pouze jedno číslo výrobní šarže, doporučujeme, abyste použili dílce ze 4 nebo 5 různých krabic s rozdílnými čísly šarží a ty při pokládce záměrně střídali. Tímto postupem dosáhnete přirozenějšího vzhledu podlahy.
3. Ušchovejte si doklad o koupi.
4. Poznamenejte si typ a čísla výrobních šarží dílců b!design. Tyto údaje jsou uvedeny na vnější straně krabice vedle čárového kódu.

TYP b!design:

Čísla výrobních šarží:

УКАЗАНИЯ ЗА ПОДДРЪЖКА

1. Не използвайте гумени подложки.
2. Защитете пода като поставите филцови подложки на краката на мебелите и столовете.
3. Острите и ръбести предмети могат да повредят пода.
4. Пазете пода от продължително излагане на слънчева светлина.

ГАРАНЦИЯ

За колекциите b!design Rigid SPC предоставяме ОГРАНИЧЕНА 5-ГОДИШНА ТЪРГОВСКА ГАРАНЦИЯ. ЗА ИЗПОЛЗВАНЕ В ЧАСТНИ ДОМОВЕ СЕ ПРЕДЛАГА ГАРАНЦИЯ НА ПРОИЗВОДИТЕЛЯ ЗА 25 ГОДИНИ.

1. ОБХВАТ

Ако подът се поддържа в съответствие с инструкциите за поддръжка на www.bdesignvinyl.info, използва се в рамките на посочения клас на износоустойчивост и е монтиран съгласно инструкциите за полагане, гаранцията покрива изключително следните области:

- A| Производствени дефекти
- B| Деламиниране
- C| Силни необичайни вариации на цвета и избеляване, при условие че дъските не са били излагани на пряка слънчева светлина.

2. ГАРАНЦИЯТА НЕ ПОКРИВА:

- A| Нормално износване, умишлено или съзнателно причинени повреди: повреди поради неправилно полагане или поддръжка, химическо разграждане поради използване на неподходящи почистващи препарати, алкални основи или повреди, дължащи се на хидростатично налягане, изгаряния, пукнатини, вдлъбнатини, петна или намаляване на блясъка вследствие на нормално стареене или външни въздействия.
- B| Труд или разходи за труд, които се дължат за отстраняване на повредения под и полагането на нов.
- C| Последващи щети вследствие на ограничена употреба, по-късен момент на отдаване под наем и т.н., които са свързани с премахването или повторното полагане на съответния материал. Всякакви други обезщетения за косвени или последващи щети са напълно изключени.

Ако последващите щети не могат да бъдат изключени поради наличието на местни законови разпоредби, е възможно изброените в точка 2 ограничения да са приложими само частично.

Тази гаранция дава определени права, но от тях не произтичат по-нататъшни иски и други права.

Гаранционно обслужване може да се изисква само чрез незабавно уведомяване на дистрибутора/търговеца. Към уведомлението трябва да се приложи копие на оригиналната фактура и изцяло попълнен протокол за рекламация със снимки. Гаранционният иск може да бъде одобрен само от дистрибутора/търговеца.

ВАЖНА ИНФОРМАЦИЯ!

1. Различията в структурата и цвета е възможно да се дължат на материала. Еднаквост на цветовете може да се гарантира само при доставки от една и съща партида.
2. За да се постигне възможно най-единен външен вид на пода, е препоръчително да се смесят панели от различни опаковки. На ръба на всеки кашон на b!design е отпечатан номерът на партидата. Ако разполагате с няколко партиди, препоръчваме да използвате дъски от 4 или 5 различни кашона с различни номера на партиди и умишлено да ги размесите при полагането. Това ще гарантира естествения външен вид на подовата настилка.
3. Запазете касовата бележка.
4. Запишете си типа и номера на партидата на Вашия под b!design. Те са посочени от външната страна на кашона до бар кода.

b!design ТИП:

Номер на партида:

UPUTE ZA ODRŽAVANJE

1. Koristite zaštitne prostirke koje ne sadrže gumu.
2. Zaštite pod sa podnim štitnicima od filca na nogama namještaja i stolica.
3. Šiljatim i oštrim predmetima možete oštetiti pod.
4. Pod zaštitite od dugotrajnog izlaganja sunčevom zračenju.

JAMSTVENE USLUGE

Na kolekcije b!design Rigid SPC dajemo 5-GODIŠNJE, OGRANIČENO KOMERCIJALNO JAMSTVO.

KOD PRIMJENE U PRIVATNOME STAMBENOM PROSTORU PRIMJENJUJE SE 25-GODIŠNJE JAMSTVO PROIZVOĐAČA.

1. PODRUČJE VALJANOSTI

Pod uvjetom da se pod održava u skladu s uputama na www.bdesign-vinyl.hr i koristi u okviru navedene uporabne klase te se ugrađuje prema uputama za polaganje, jamstvo će pokriti isključivo sljedeća područja:

- A| Nedostatke nastale prilikom proizvodnje
- B| Delaminiranje
- C| Intenzivne i neuobičajene promjene boje i blijedenje, pod uvjetom da ploče nisu bile izložene izravnom sunčevom zračenju.

2. JAMSTVO NE POKRIVA:

- A| Normalno trošenje, namjerno ili svjesno uzrokovanu štetu, tj. štetu uzrokovanu nenamjenskim polaganjem ili održavanjem, kemijsku razgradnju zbog primjene neprikladnih sredstava za čišćenje, podne podloge alikalnog sastava ili štete izazvane hidrostatskim tlakom, plamenom, napuknućima, izbočinama, mrljama ili gubitcima sjaja uslijed normalnog starenja ili vanjskih utjecaja.

- B| Radove ili radne troškove za uklanjanje štetnih materijala i polaganje zamjenskoga poda.
- C| Posljedične štete, ograničenja korištenja, kašnjenje u iznajmljivanju itd., koji su izazvani uklanjanjem ili ponovnim polaganjem odgovarajućeg materijala. Izričito se isključuje svaka daljnja naknada za slučajne ili posljedične štete.

Ako se na temelju lokalnih pravnih propisa ne mogu isključiti posljedične štete, ograničenja navedena pod točkom 2 se po mogućstvu mogu samo djelomično primijeniti.

Ovo jamstvo daje samo određena prava i ne može se uzeti kao temelj za daljnje zahtjeve ili prava.

Jamstveni zahtjev može se ostvariti samo uz pravovremeno obavještenje prodajnog partnera / trgovca. Obavještenju mora biti priložena kopija originalnog računa i potpuno ispunjen obrazac zahtjeva sa slikama, a jamstveni zahtjev smije odobriti samo prodajni partner / trgovac.

VAŽNI NAPUTCI!

1. Razlike u strukturi i boji moguće su ovisno o materijalu. Ujednačenost boje može se jamčiti samo pri isporuci iste proizvodne serije (šarže).
2. U svrhu dobivanja što je moguće jedinstvenijeg izgleda poda, preporučujemo naizmjenično polaganje ploča iz različitih pakiranja. Na svakoj b!design kutiji serijski broj proizvodnje utisnut je na krajevima. Ako imate više od jednog serijskog broja proizvodnje, preporučujemo da polažete ploče iz 4 ili 5 različitih kutija s različitim serijskim brojevima proizvodnje te da ih prilikom polaganja proizvoljno pomiješate. Time će se osigurati prirodni izgled poda.
3. Sačuvajte račun.
4. Zapišite vrstu i serijske brojeve proizvodnje vaših b!design ploča. Njih možete naći na vanjskoj strani kutije pored crtičnog koda.

VRSTA b!design ploča:

Serijski brojevi proizvodnje:

HU

Lerakási útmutató - rövidített változat

ÁPOLÁSI TUDNIVALÓK

1. Olyan védőfóliát használjon, ami nem gumiból készült!
2. Védje a padlót filc karcólásvédő elhelyezésével a bútorok és székek lábain.
3. A hegyes és éles tárgyak a padló sérülését okozhatják!
4. Ne tegye ki a padlót huzamos ideig napsugárzásnak!

GARANCIA

A b!design Rigid SPC termékpalettákra 5 ÉVES, KORLÁTOZOTT KERESKEDEMI GARANCIA VOANTKOZIK. MAGÁNHÁZTARTÁSOKBAN VALÓ HASZNÁLAT ESETÉN A GYÁRTÓI GARANCIA ÉRVÉNYESSÉGE 25 ÉV.

1. A GARANCIA KITERJEDÉSE

Amennyiben a padlót a www.bdesign-vinyl.org weboldalon található Ápolási útmutatónak megfelelően ápták, és a megadott használati osztálynak megfelelően használták, valamint a Lerakási útmutatónak megfelelően rakták le, a garancia kizárólag a következő területekre terjed ki:

- A| Gyártási hibák
- B| Rétegleválás
- C| Erős, a szokásostól eltérő színbeli etérések és a szín kifakulása, abban az esetben, ha a padlót nem tették ki közvetlen napsugárzásnak.

2. NEM ÉRVÉNYESÍTHETŐ GARANCIA A KÖVETKEZŐ ESETEKBE:

- A| Normális mértékű elhasználódás, szándékosan vagy tudatosan okozott kár: nem szakszerű lerakás illetve ápolás miatt bekövetkezett károk, a nem megfelelő tisztítószer alkalmazása miatt bekövetkezett kémiai bomlás, alkáli anyagot tartalmazó aljzatok illetve hidrosztatikai nyomás miatt bekövetkezett károk, égés, repedés, horpadás, foltok illetve a lakkolás fényének a normális öregedési folyamat és egyéb külső hatások miatt bekövetkező csökkenése.
- B| A munka illetve a hibás padlóburkolat eltávolításának és a cserepadló lerakásának munkadíja.
- C| Közvetett károk A felhasználás korlátozásai, az ingatlan bérbeadásának késedelme stb., amelyek az érintett anyag eltávolításával illetve ismételt lerakásával összefüggésben állnak. Minden további, az esetleges járulékos illetve közvetett károk miatti kártérítés kifejezetten ki van zárva.

Amennyiben a közvetett károk a helyi törvényi előírások miatt nem zárhatók ki, a 2. pontban felsorolt korlátozások valószínűleg nem teljes egészében alkalmazhatók.

A garancia különleges jogokat biztosít, ezért a garanciából eredően további igények és jogok nem formálhatók.

Ez a garancia kizárólag a forgalmazó/kereskedő azonnali értesítésével érvényesíthető. A garanciális igény bejelentéséhez csatolni kell az eredeti pénztári bizonylat másolatát, valamint a hiánytalanul kitöltött panaszbejelentő nyomtatványt a problémát szemléltető képekkel dokumentáltnak. A garanciális igényt kizárólag a forgalmazó/kereskedő hagyhatja jóvá.

FONTOS INFORMÁCIÓK!

1. A padlódeszkák szerkezete és színe a padlózat anyagának tulajdonságai miatt kisebb eltéréseket mutathat. A színazonosság kizárólag az egy gyártási tételből (charge) származó termékeknel garantálható.
2. Az egységes padlókép kialakításához javasolt különböző dobozokból keverve lerakni a padlópaneleket. A gyártási számok a b!design kartondobozok két végén találhatóak. Amennyiben egynél több gyártási számot talált, javasoljuk, hogy 4 vagy 5, különböző gyártási számmal rendelkező dobozból származó padlódeszkát, tetszés szerint keverve rakjon le. Ezáltal biztosítható a padózat természetes kinézete.
3. Őrizze meg a vásárlást igazoló pénztári bizonylatot!
4. Jegyezze fel az Ön által vásárolt b!design padlódeszkák típusát és gyártási számát! Ezt a kartndoboz külső oldalán a vandalkód mellett találja meg.

b!design-TÍPUS:

Gyártási számok:

NAVODILA ZA NEGO

1. Uporabljajte zaščitne preproge, ki ne vsebujejo gume.
2. Pohištvo in stole zaščitite s klobučevinastimi drsnimi podlogami, da zaščitite tla.
3. Koničasti in ostri predmeti lahko poškodujejo tla.
4. Zaščitite tla pred daljšo izpostavljenostjo sončnim žarkom.

GARANCIJA

Kolekcije b!design Rigid SPC imajo 5-LETNO OMEJENO GARANCIJO.

ZA UPORABO V ZASEBNIH STANOVANJSKIH PROSTORIH PROIZVAJALEC ZAGOTAVLJA 25-LETNO GARANCIJO.

1. VELJAVNOST

Pod pogojem, da boste pod negovali skladno z navodili na www.bdesign-vinyl.si in ga boste uporabljali v okviru navedenega razreda uporabe ter ga boste položili kot je opisano v navodilih za vgradnjo, obsega garancija izključno naslednja področja:

- A| Napake v proizvodnji
- B| Delaminacijo
- C| Močna, neobičajna barvna odstopanja in obledelosti, če deske niso bile izpostavljene neposrednim sončnim žarkom.

2. GARANCIJA NE VELJA ZA:

- A| Običajno obrabo, namerno ali zlonamerno povzročeno škodo: škodo zaradi nestrokovne vgradnje ali nege, kemičnega razkroja zaradi neprimernih čistil, podlag, ki vsebujejo alkale ali škodo zaradi hidrostaticnega tlaka, ožganine, praske, izbokline, madeže ali izgubo sijaja zaradi običajnega vpliva časa ali zunanjih vplivov.
- B| Delo ali stroške dela za odstranjevanje poškodovane in polaganje nove talne obloge.
- C| Za omejeno uporabo, kot posledico škode, za zamude pri oddajanju prostorov itd, kar bi bilo povezano z odstranjevanjem ali ponovnim polaganjem materiala. Vse drugačne morebitne odškodnine za dodatno ali posledično škodo so eksplicitno izključene.

Če zaradi lokalnih zakonskih določb posledična škoda ne bi mogla biti izključena, lahko naštetje omejitev pod točko 2 veljajo le delno.

Garancija zagotavlja specifične pravice, na podlagi katerih pa ni mogoče zahtevati dodatnih zahtev ali pravic.

Garancijsko jamstvo se lahko zahteva samo ob takojšnjem obvestilu prodajalca/trgovca. Obvestilu mora biti priložena kopija originalnega računa in v celoti izpolnjeno reklamacijsko poročilo s fotografijami. Garancijski zahtevek lahko avtorizira samo prodajalec/trgovec.

POMEMBA OPOZORILA !

1. Razlike v strukturi in barvi lahko nastanejo zaradi materiala. Popolnoma enake barvne odtenke lahko zagotovimo samo pri dobavah enake serije (šarže).
2. Za enotno podobo tal priporočamo, da polagamo deske različnih paketov. Vsaka škatla b!design ima na koncu številko serije. Če imate več različnih serij izdelkov, priporočamo, da polagate deske iz 4 ali 5 različnih škatel in jih med seboj mešate. Tako bo podoba tal naravna.
3. Shranite račun.
4. Zapišite si tip in serijsko številko vaših desk b!design. Najdete ju na zunanji strani škatle zraven črtno kode.

TIP b!design:

Serijska številka proizvodnje:

POKYNY K STAROSTLIVOSTI

1. Používajte ochranné rohože, ktoré nie sú z gummy.
2. Chránite podlahu upevnením filcových klzných podložiek na nohách stoličiek a iného nábytku.
3. Špicaté a ostré predmety môžu podlahu poškodiť.
4. Podlahu chránite pred dlhotrvajúcim slnečným žiarením.

ZÁRUČNÉ PLNENIE

Kolekcie b!design Rigid SPC ponúkajú 5-ROČNÚ OBMEDZENÚ KOMERČNÚ ZÁRUKU.

PRE POUŽITIE V SÚKROMNÝCH OBÝVACÍCH PRIESTOROCH PLATÍ ZÁRUKA VÝROBCU 25 ROKOV.

1. ROZSAH PLATNOSTI

Za predpokladu, že bola podlaha ošetrovaná v súlade s návodom na starostlivosť na stránkach www.bdesign-vinyl.sk a že bola využívaná v rámci uvedenej triedy použitia a nainštalovaná v súlade s návodom na pokládku, zahŕňa záruka výlučne nasledujúce oblasti:

- A| výrobné chyby,
- B| delamináciu,
- C| silné, neobvyklé farebné odtiene a vyblednutia za predpokladu, že dosky neboli vystavené pri memu slnečnému žiareniu.

2. ZO ZÁRUKY JE VYLÚČENÉ:

- A| Bežné opotrebovanie, úmyselné poškodenie alebo poškodenie z nedbanlivosti: poškodenia spôsobené neodbornou pokládkou alebo starostlivosťou, chemický rozklad z dôvodu nevhodných čistiacich prostriedkov, alkalických podkladových vrstiev, alebo poškodenia v dôsledku hydrostatického tlaku, spálenia, trhlín, vypuklín, fľakov, alebo strata lesku z dôvodu normálneho starnutia alebo vonkajších vplyvov.
- B| Práca alebo náklady na prácu pri odstraňovaní poškodenej a pokladaní výmennej podlahy.
- C| Škody spôsobené následkom obmedzeného používania, oneskorenej doby prenájmu atď., ktoré súvisia s odstraňovaním alebo opätovnou pokládkou príslušného materiálu. Každá ďalšia náhrada škody vedľajších alebo následných škôd je explicitne vylúčená.

Ak sa z dôvodu miestnych zákonných nariadení nedajú vylúčiť následné škody, budú sa dať možno obmedzenia uvedené v rámci bodu 2 naplniť iba čiastočne.

Táto záruka poskytuje špecifické oprávnenia, avšak nedajú sa z nej odvodiť žiadne ďalšie požiadavky alebo práva.

Tieto záručné výkony si možno nárokovať iba neodkladným informovaním obchodného partnera/pre-dajcu. Upovedomenie musí obsahovať kópiu originálnej účtenky, ako aj kompletne vyplnený reklamačný protokol vrátane obrazovej prílohy, pričom žiadosť o uplatnenie záruky môže autorizovať iba obchodný partner/predajca.

DÔLEŽITÉ POKYNY!

1. Rozdiely v štruktúre a farbe sa môžu vyskytovať z dôvodov podmienených materiálom. Rovnakosť farby možno zaručiť iba pri dodávkach rovnakej výrobnej série (šarže).
2. Aby ste dosiahli čo najjednoduchší vzhľad podlahy, neodporúča sa, aby ste striedavo kladli dosky z rôznych balení. Pri každom kartóne b!design je na konci kartónov vytlačené číslo výrobnej série. Ak disponujete viac ako jedným sériovým výrobným číslom, odporúčame, aby ste kladli dosky zo 4 alebo 5 rôznych kartónov s rozličnými sériovými výrobnými číslami a tieto pri pokládke náhodne miešali. Tým zaručíte prirodzenejší vzhľad podlahy.
3. Účtenku si uschovajte.
4. Poznačte si typ a sériové výrobné čísla vašich dosiek značky b!design. Tie sú uvedené na vonkajšej strane kartónu vedľa čiarového kódu.

TYP podlahy b!design:

Sériové výrobné čísla:

