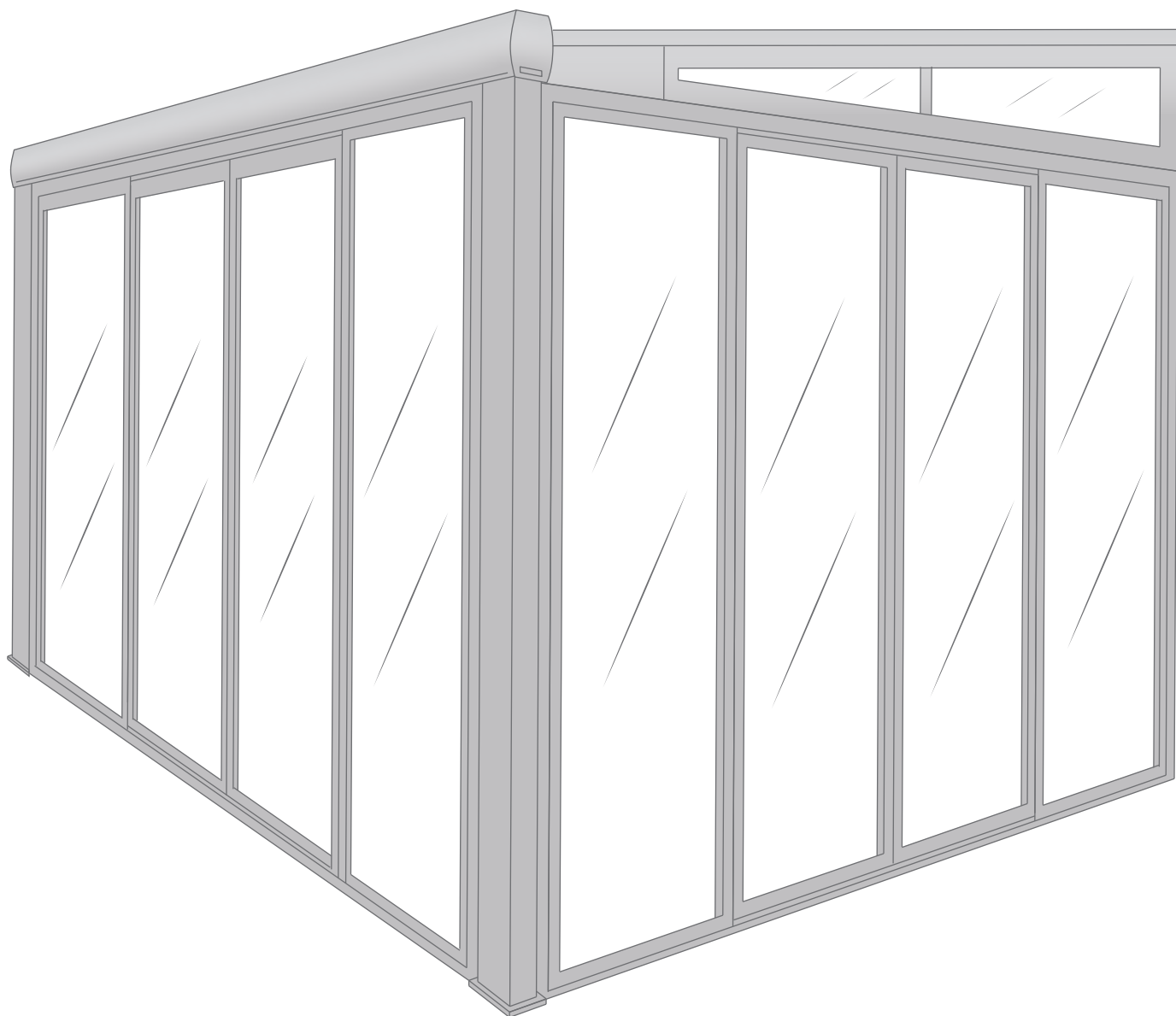


WINTERGARTEN



SICHERHEITSVORKEHRUNGEN

Bewahren Sie diese Anleitung sorgfältig auf, sie wird Ihnen bei der Verwendung Ihres Produkts von Nutzen sein. Die folgenden Anweisungen dienen Ihrer Sicherheit, lesen Sie sie sorgfältig durch, bevor Sie mit der Installation fortfahren.

WARNUNG!

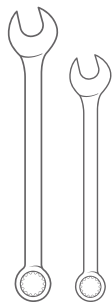
Lesen Sie die folgenden Anweisungen vollständig durch, bevor Sie mit der Installation Ihres Produkts beginnen. Ihre Sicherheit hängt davon ab.

VOR BEGINN DER INSTALLATION

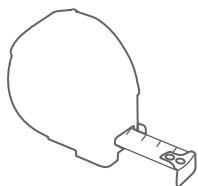
Überprüfen Sie den Inhalt der empfangenen Boxen. Wenn bei dieser Überprüfung ein Element defekt ist oder fehlt, bauen Sie die Struktur nicht zusammen und wenden Sie sich an unseren Service.

Wenn keine Betonplatte auf dem Boden vorhanden ist, stellen Sie Betonklötze auf der Höhe jedes Fußes her, um die Stützen befestigen zu können.

ERFORDERLICHE WERKZEUGE



Schraubenschlüssel



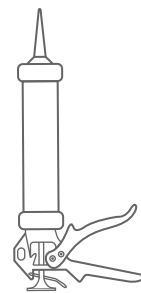
Maßband



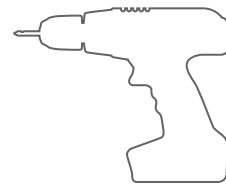
Wasserwaage



Bleistift



Silikon



Bohrmaschine

MITGELIEFERTES ZUBEHÖR



Schraube
3,5x13



Schraube
3,9x38



Schraube
4,8x19



Schraube
4,8x32



Schraube
5,5x32



Schraube
5,5x60



Vis M6x50



Vis 6,3x75



Bouchon
1, 2 et 3



Rondelle



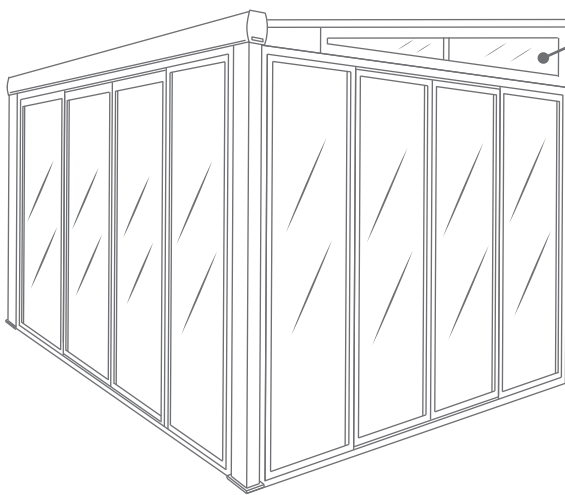
Chevilles M6x30
M7x50 et M9x50



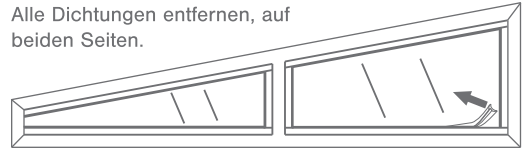
Platines

1.

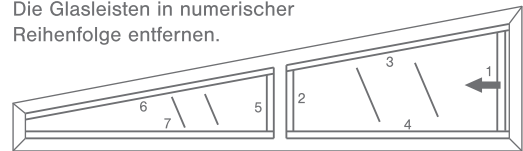
Bevor Sie mit dem Aufbau des Wintergarten beginnen, müssen zuerst die seitlichen Trapeze entfernt werden.



1. Alle Dichtungen entfernen, auf beiden Seiten.



2. Die Glasleisten in numerischer Reihenfolge entfernen.



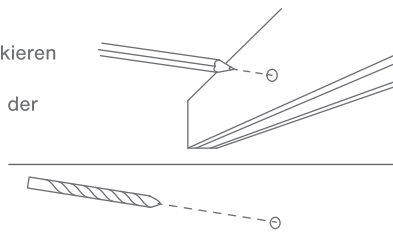
3. Entfernen Sie die Glasscheiben von den seitlichen Trapezen.



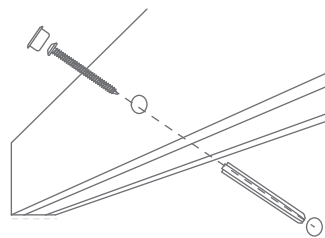
2.

Setzen Sie die Pfette mit einer minimalen Neigung von 10% zur Höhe des Pfosten. Mit der Wasserwaage ausrichten und an der Wand befestigen.

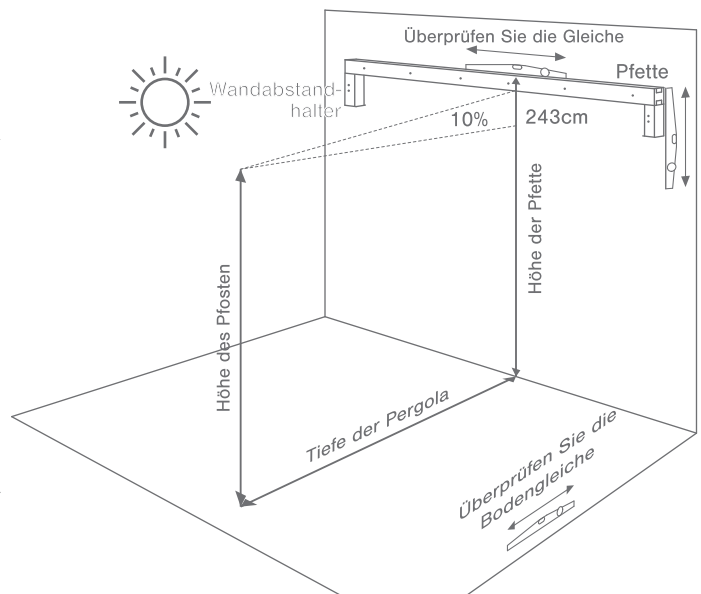
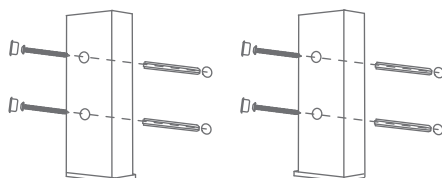
1. Mit einem Bleistift, markieren Sie die gewünschten Befestigungspunkte an der Wand und bohren Sie. (Bohrer Ø 8 mm)



2. Den Dübel einsetzen, die Firstpfette neu positionieren, die Schraube einsetzen und fest anziehen (Dübel M7x50, Schraube M6x50 und Schraubkappe 2).



3. Ebenso verfahren Sie mit den Wandabstandshaltern, die unter den Firstenden angebracht werden.

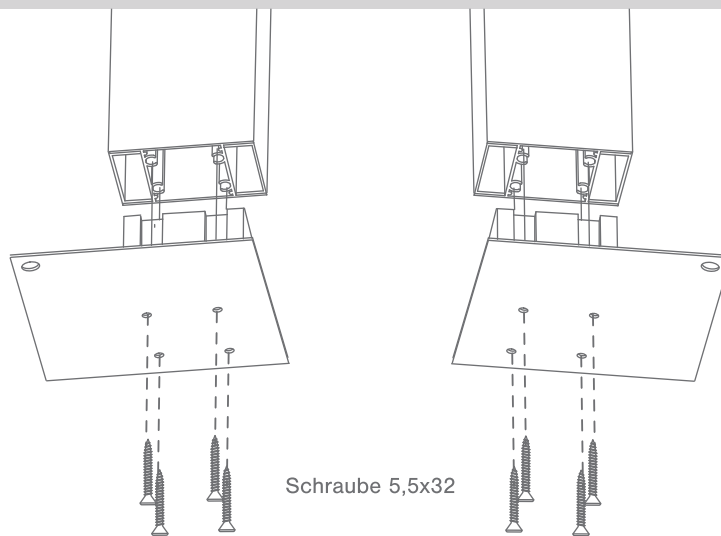


Achtung:

Sollte sich der Wintergarten im Norden oder an einem Ort mit wenig oder keinem Sonnenlicht befinden, muss die Neigung größer sein, um den Wasserfluss durch die Kondensation in den Platten zu erleichtern. Wird diese Maßnahme nicht vorgenommen, kann es zu Schimmelbefall führen und Beschädigung der Polycarbonatplatten. Die Garantie gilt nicht für das Entstehen von Schimmel, dieses ist unabhängig vom Material. Nur ein Installateur mit Fachwissen sollte in der Lage sein, die Platten in der richtigen Neigung anzubringen, um Schimmelbildung zu vermeiden.

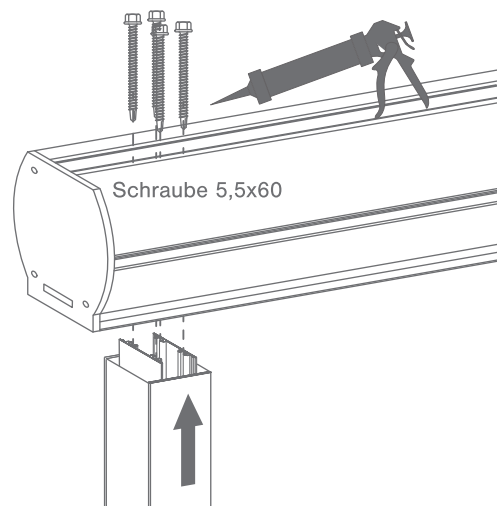
3.

Befestigung der Bodenplatten an den Pfosten.



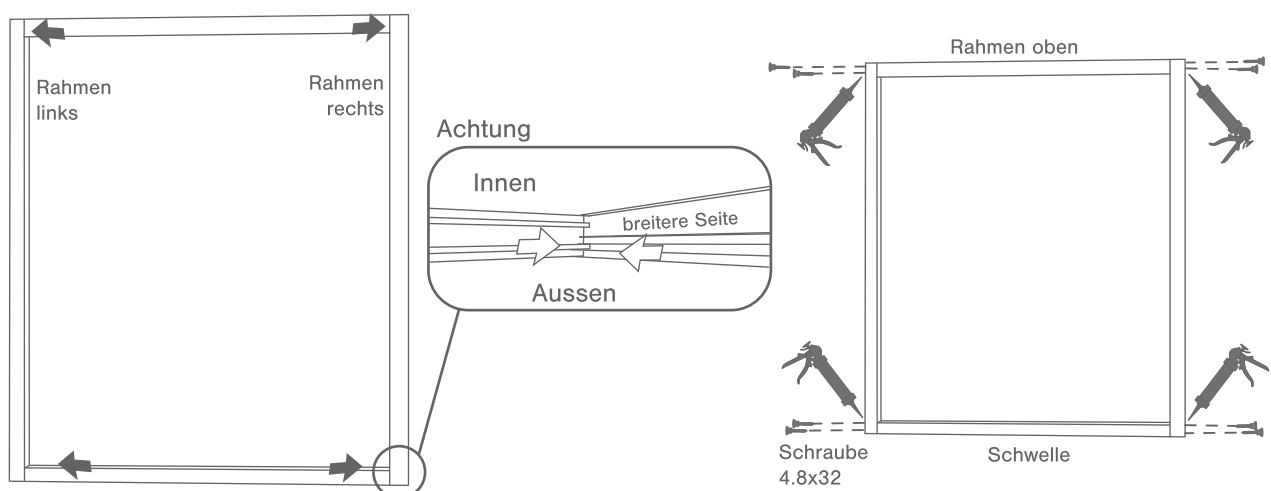
4.

Die Regenrinne an die Pfosten schrauben und die Schraubenköpfe silikonisieren, um eine perfekte Abdichtung zu erreichen.



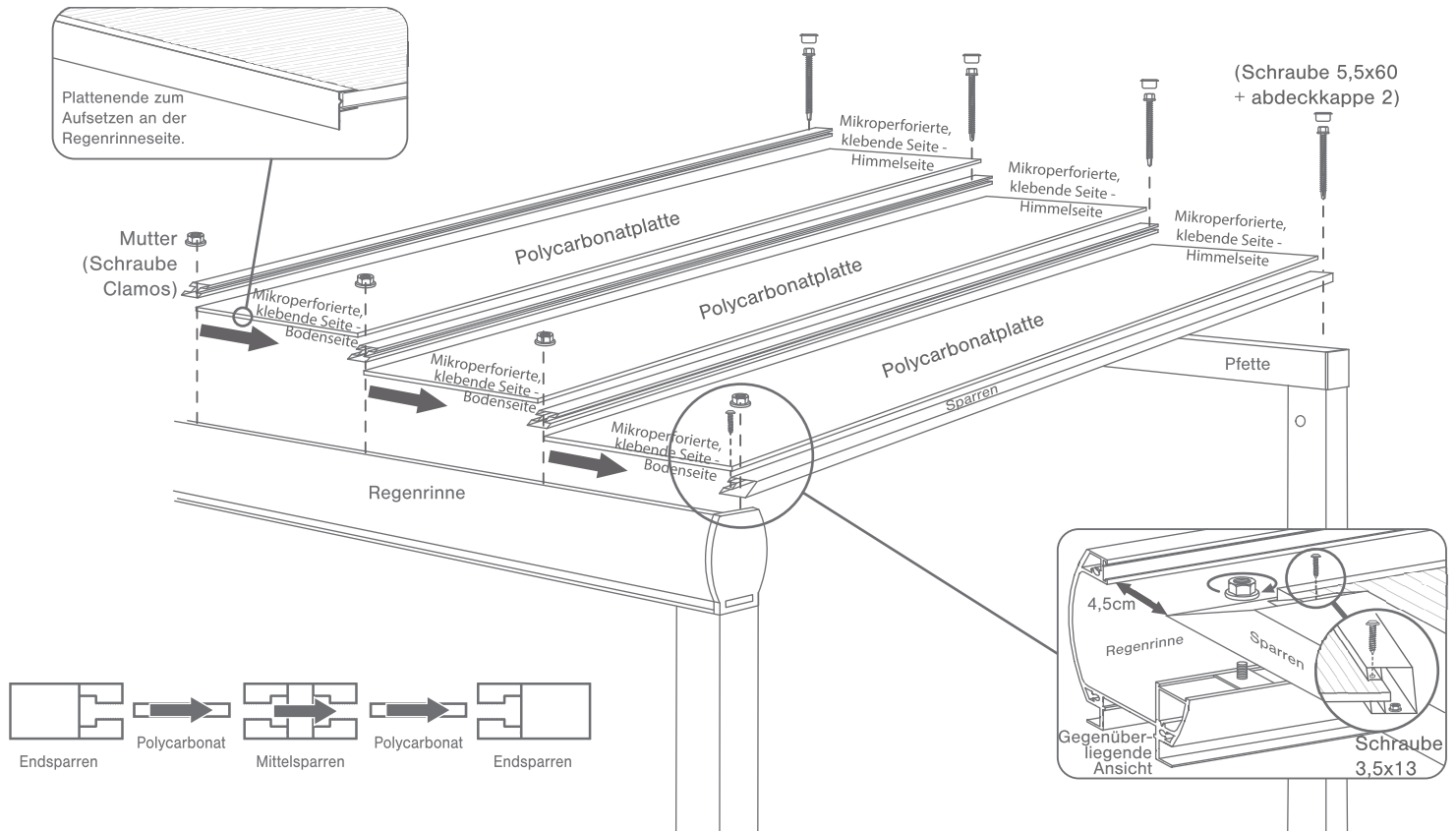
5.

Bauen Sie die Rahmen gemäß dem untenstehenden Schema zusammen und achten Sie darauf, dass sie mit dem breiten Teil nach innen befestigt werden. Dann werden diese Seitenrahmen mit dem oberen Rahmen und der Schwelle verschraubt. Silikonisieren Sie die zusammengebauten Teile.



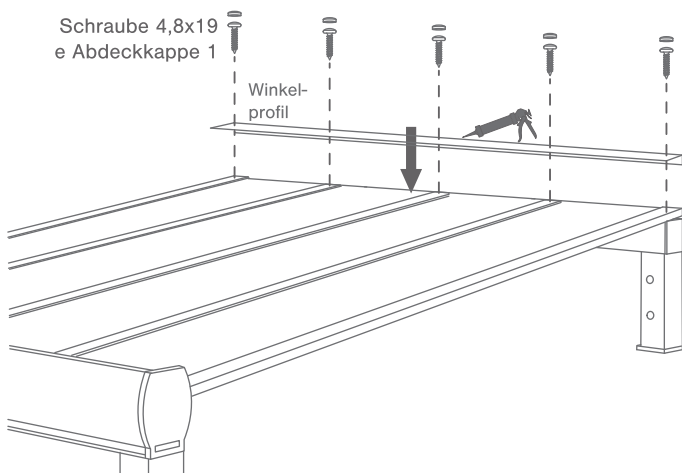
6.

Die Polycarbonatplatten anstoßend bis zum letzten Sparren einsetzen. Befestigen Sie diese an der Pfette und an der Regenrinne (ziehen Sie dazu die Muttern fest).



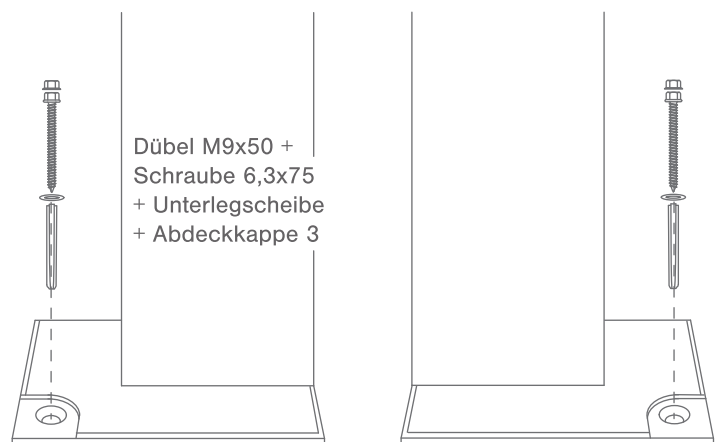
7.

Winkelprofil-Leiste mit einem geeigneten Bohrer (\varnothing 4mm) lochen und mit den Sparren festschrauben. Danach Silikon zwischen Wand und Winkelprofil-Leiste einfügen.



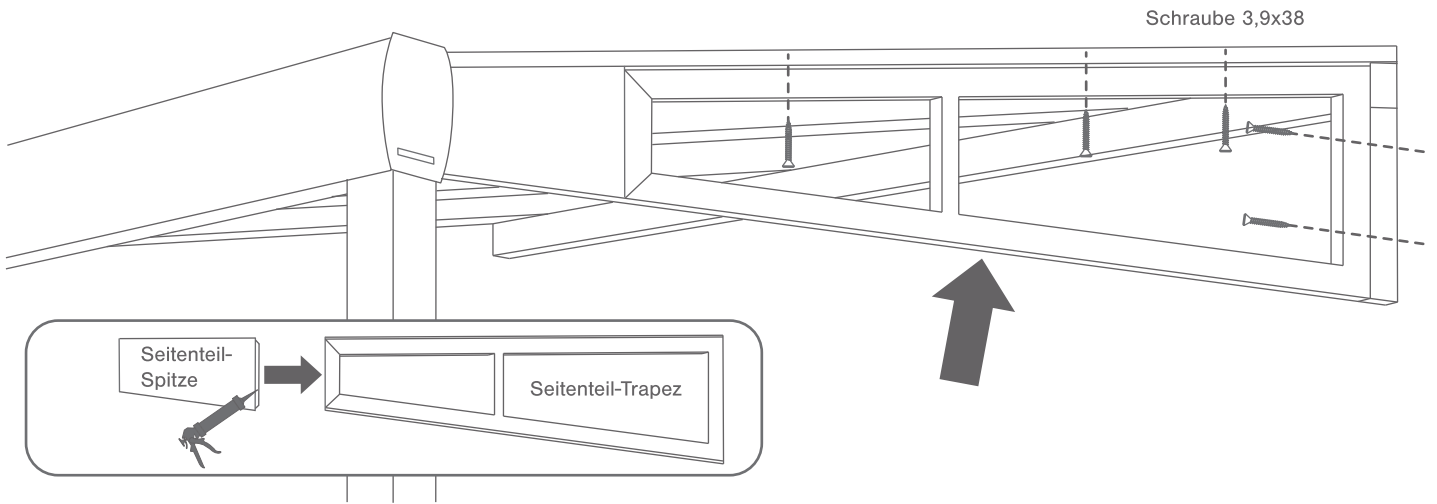
8.

Die Ausrichtung der Pfosten überprüfen. Fixieren Sie anschließend die Bodenplatten der Pfosten, indem Sie den Betonboden mit einem geeigneten Bohrer (\varnothing 12 mm) bohren. Danach die Dübel und Schrauben einsetzen und fest anziehen.



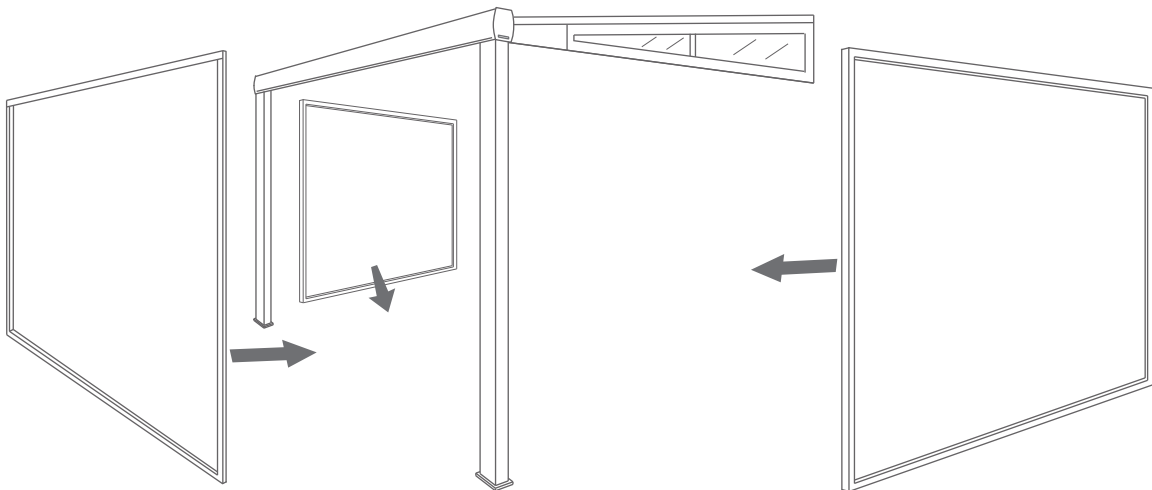
9.

Obere Seitenwinkel zusammensetzen und mit Silikon versehen. Seitenteile an die Endsparren und der Wand festschrauben (mit einem geeigneten Bohrer \varnothing 3mm vorbohren). Setzen Sie die Glasscheiben ein, die Glasleisten und danach die Dichtungen, gemäß des vorherigen Punktes "1." (hier umgekehrt).



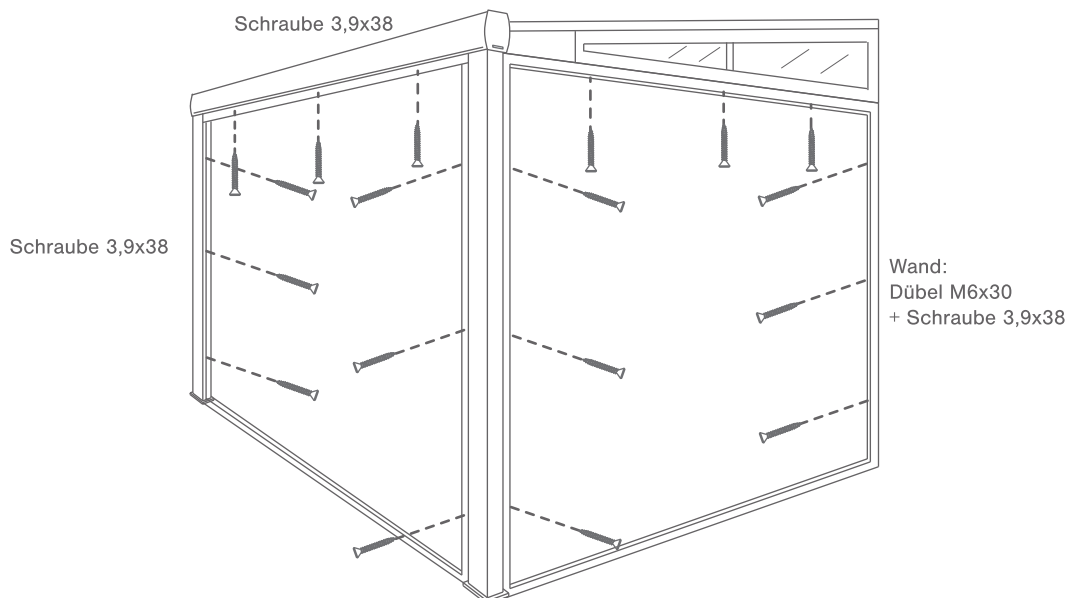
10.

Die Außenrahmen positionieren und einsetzen, 1 für die Vorderseite (breiter) und 2 für Seiten.



11.

Verschrauben Sie die Rahmen mit der Struktur des Wintergartens (mit einem geeigneten Bohrer mit \varnothing 3 mm vorbohren) und mit der Wand (mit einen geeigneten Bohrer mit \varnothing 6 mm vorbohren).



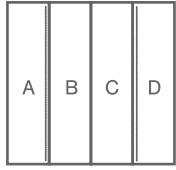
12.

Platzieren Sie die Schiebetüren in der angegebenen Reihenfolge (A und D auf der äußeren Schiene, B und C auf der inneren Schiene).

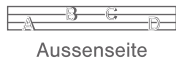
Achtung:

- Reihenfolge des Einfügens der Schiebetüren: C, D, A, B
- A und D Schiebetüren mit selbstklebendem Bürsten-Dichtungsband

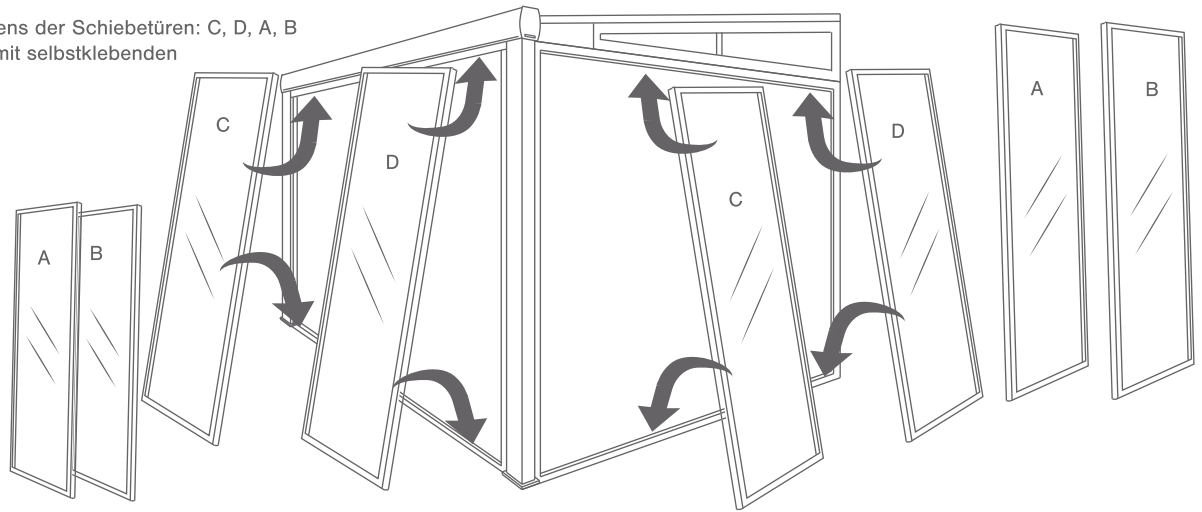
Sicht von Vorne



Sicht von Oben
Innenseite

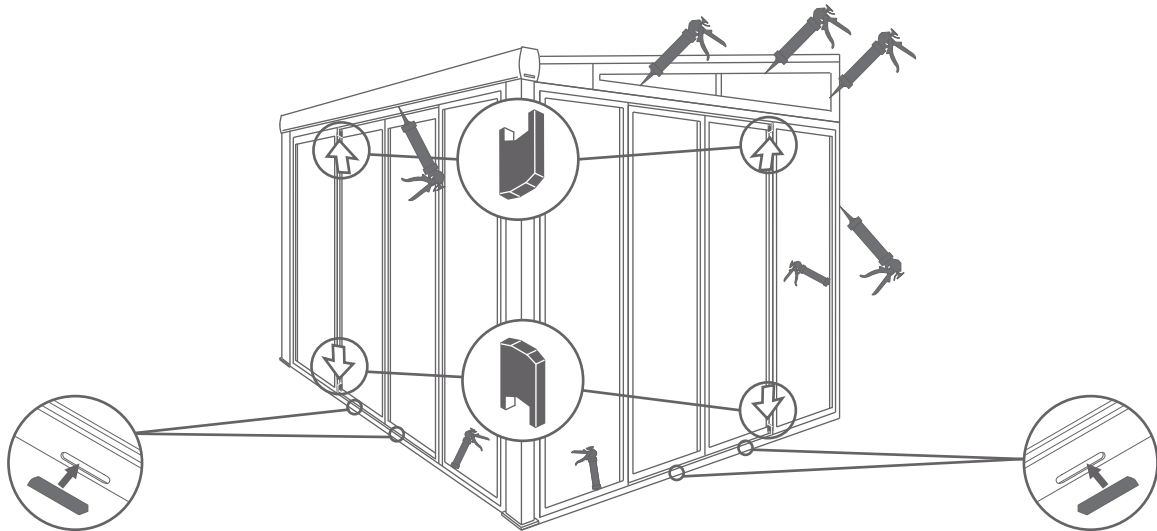


Aussenseite



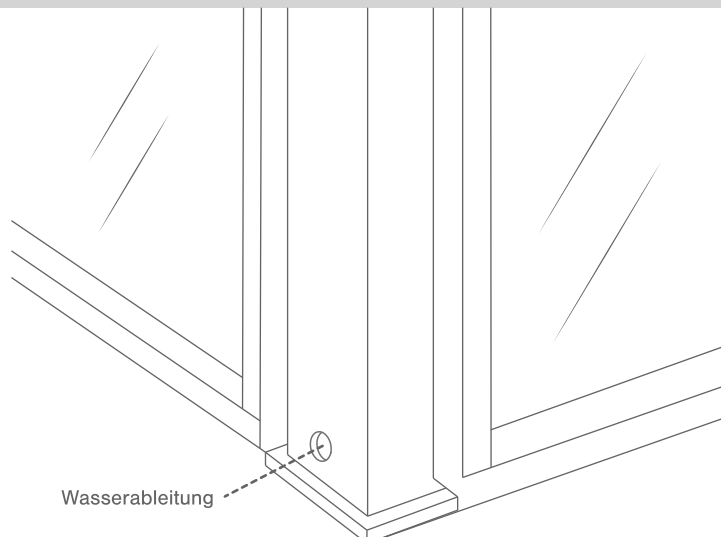
13.

Wie unten gezeigt, die Abdeckungen aufsetzen und mit Silikon versehen.



14.

WICHTIG: Bohren Sie noch ein Loch in alle Pfosten für den Wasserabfluss (zwecks Kondenswasser) \varnothing 8mm.



Lagerung vor der Montage: Lagern Sie das Produkt vertikal an einem gut belüfteten, trockenen und wetterfesten Ort. Um von der Garantie profitieren zu können, muss das Produkt den technischen Regeln folgend (DTU) fachgerecht montiert sein. Verwenden Sie keine abrasiven Reinigungsmittel auf der Pulverbeschichtung, reinigen mit Seifenwasser.