

**Metropol**  
**Einhebel-Wannenmischer Aufputz mit Hebelgriff**  
 Oberflächen: **Chrom** Artikelnummer: **32540000**



## Beschreibung

### Merkmale

- Ausladung 180 mm
- Anschlussart: S-Anschlüsse
- Stichmaß: 150 ± 12 mm
- Strahlart Armatur: Normalstrahl
- Durchflussmenge bei 3 bar: 22 l/min
- Keramikmischsystem
- min. Betriebsdruck: 1 bar
- max. Betriebsdruck: 10 bar
- Temperaturbegrenzung einstellbar
- mit automatischer Rückstellung
- Eigensicher gegen Rückfließen
- für Durchlauferhitzer geeignet
- Anschlussgröße: DN15
- DVGW NW-6506CT0584

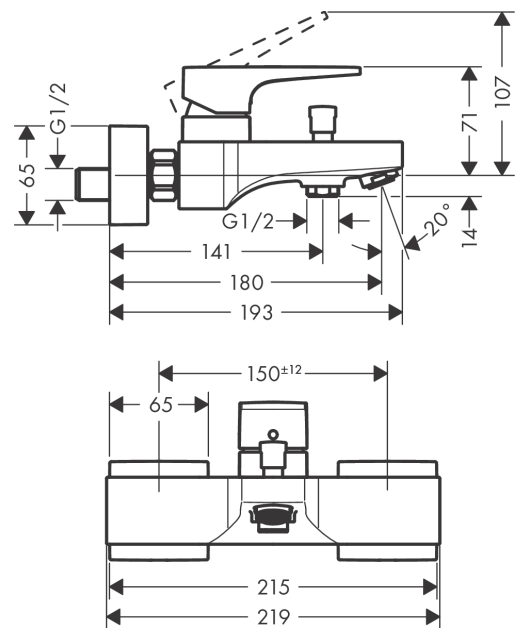
## Technologie



## Produktabbildung



## Maßzeichnung



**Metropol**  
**Einhebel-Wannenmischer Aufputz mit Hebelgriff**  
 Oberflächen: **Chrom** Artikelnummer: **32540000**



**Durchflussdiagramm**

