

Ecostat

Wannenthermostat Comfort Aufputz

Oberflächen: **Chrom** Artikelnummer: **13114000**



Beschreibung

Merkmale

- Ausladung 177 mm
- 2 Verbraucher
- Stichmaß: 150 ± 12 mm
- Durchfluss für Wanneneinlauf bei 3 bar: 20 l/min
- Durchfluss für Handbrause bei 3 bar: 15 l/min
- Thermostatkartusche zur Regelung der Temperatur, Ab-/ Umstellventil
- min. Betriebsdruck: 1 bar
- max. Betriebsdruck: 10 bar
- Sicherheitssperre bei 40° C
- Temperaturbegrenzung einstellbar
- Rückflussverhinderer
- mit Schalldämpfer
- Material Griffe: Metall
- Anschlussart: S-Anschlüsse
- Anschlussgröße: DN15
- Schmutzfangsieb integriert
- DVGW NW-6509CN0422
- PA-IX 19693/ICB

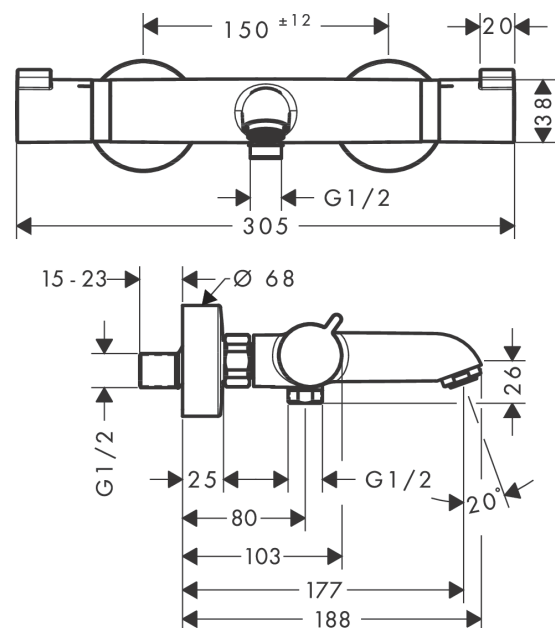
Technologie



Produktabbildung



Maßzeichnung



Ecostat
Wannenthermostat Comfort Aufputz
 Oberflächen: **Chrom** Artikelnummer: **13114000**



Durchflussdiagramm

