



Spülkasten mit Start-Stop-Technik
max. 9 Liter Wassermenge verfügbar



Füllventil Geräuschklasse 1
Druck 3 bar, < 20 dB



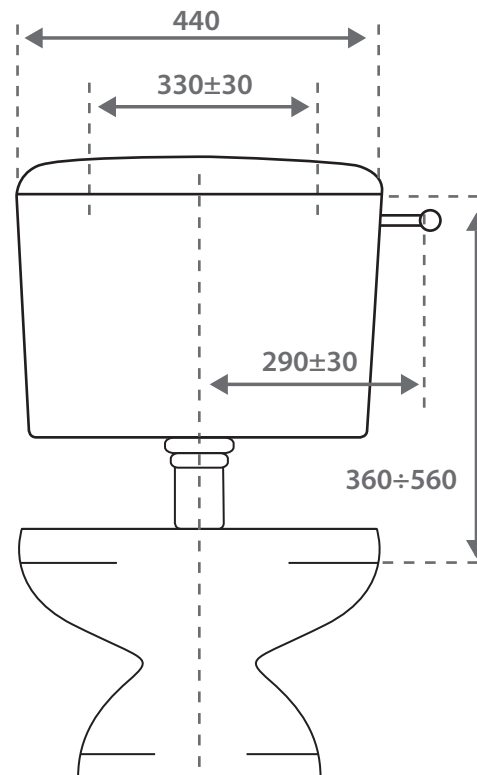
3-seitig anschließbar,
rechts, links und von hinten



vollisoliert



komplettes Zubehör



Standardfarbe:

