

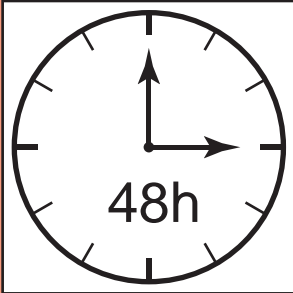


**STOP**

## ACHTUNG, Warnhinweis:

Dieses Produkt ist aus Glas gefertigt.

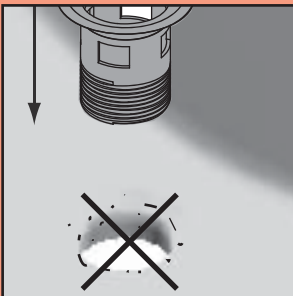
Um die Bruchgefahr zu verringern, beachten Sie bitte folgende Hinweise:



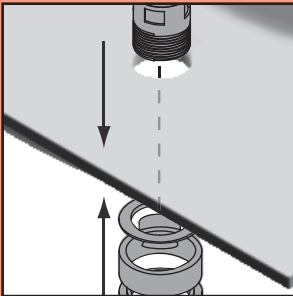
Vor Montage, das Becken ca. 48 Stunden auf Raumtemperatur akklimatisieren lassen.



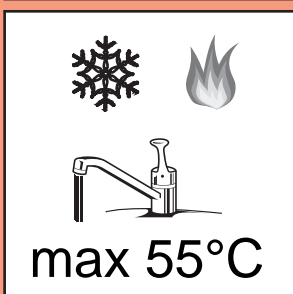
Montieren Sie das Waschbecken mit Sanitärsilikon. Dies dient der Sicherheit bei Glasbruch, gleicht Unebenheiten aus und hilft Wasserschäden vorzubeugen.



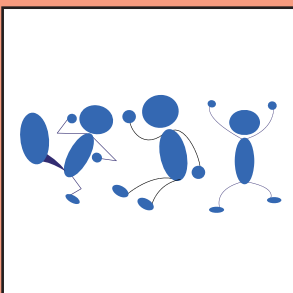
Achten Sie bitte darauf, dass beim Einbau des Ablaufkelchs keinerlei Verschmutzungen am Rand des Loches vorliegen.



Achten Sie darauf, dass das Befestigungsmaterial für den Einsatz am Waschbecken geeignet ist. Verwenden Sie für die Befestigung von Armatur und Ablaufgarnitur entsprechendes Dichtungsmaterial (Gummi- oder Kunststoffbeilagen) und achten Sie auf den richtigen Sitz dieser Dichtungen. Lokale Spannungsspitzen aus Kontakt mit harten Materialien wie Metall oder Glas-Glas-Kontakt kann schnell zum Bruch führen. Wenden Sie keine Gewalt an.



Beachten Sie die maximale Wassertemperatur von 55°C und vermeiden Sie zu starke Temperaturschwankungen.

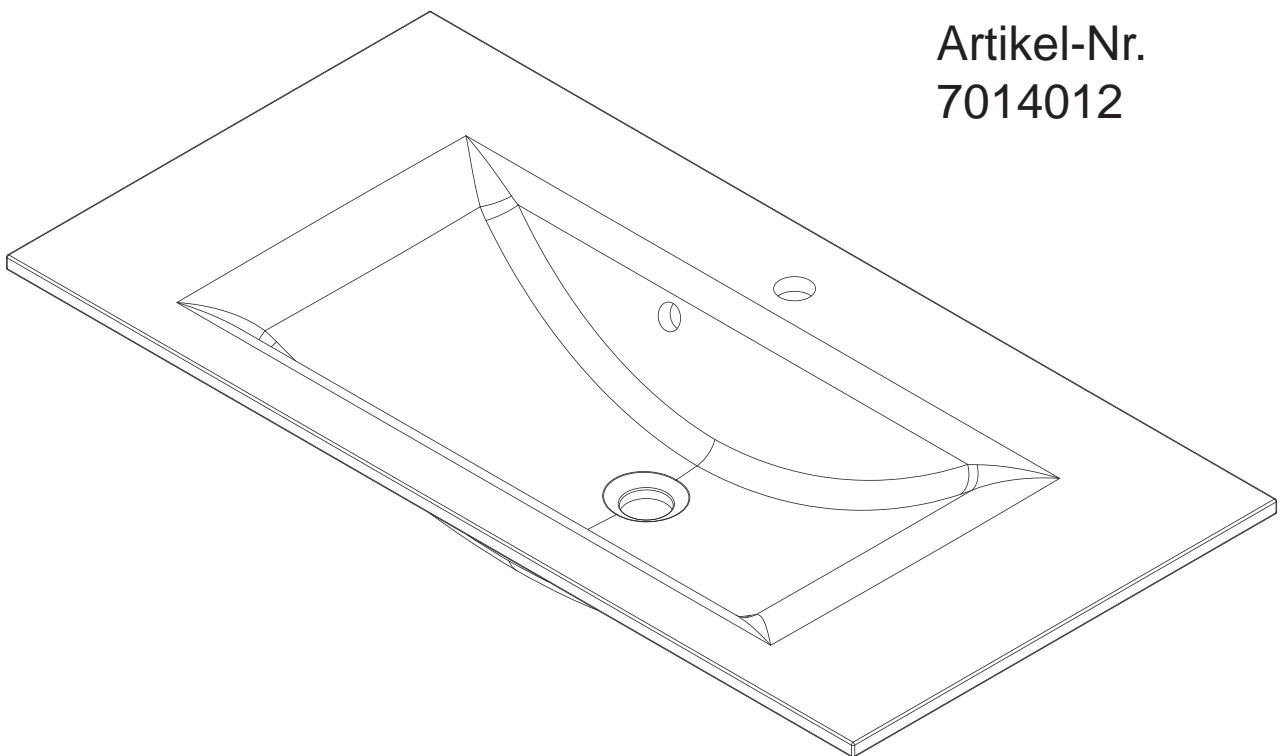


Beachten Sie die Hinweise in der Montageanleitung. Verwenden Sie das Becken nicht als Turngerät, Sitzgelegenheit oder Leiterersatz.



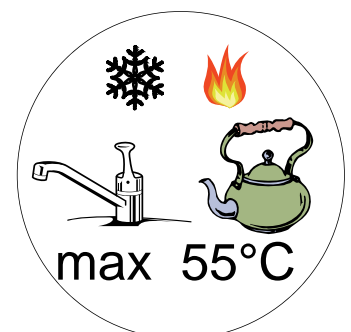
Camargue®

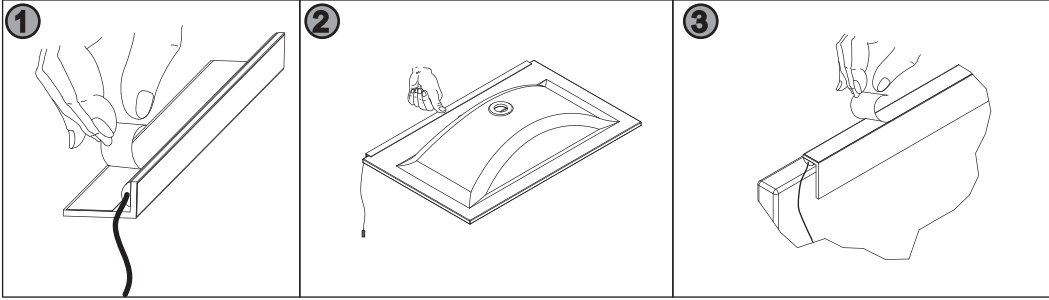
STELLA



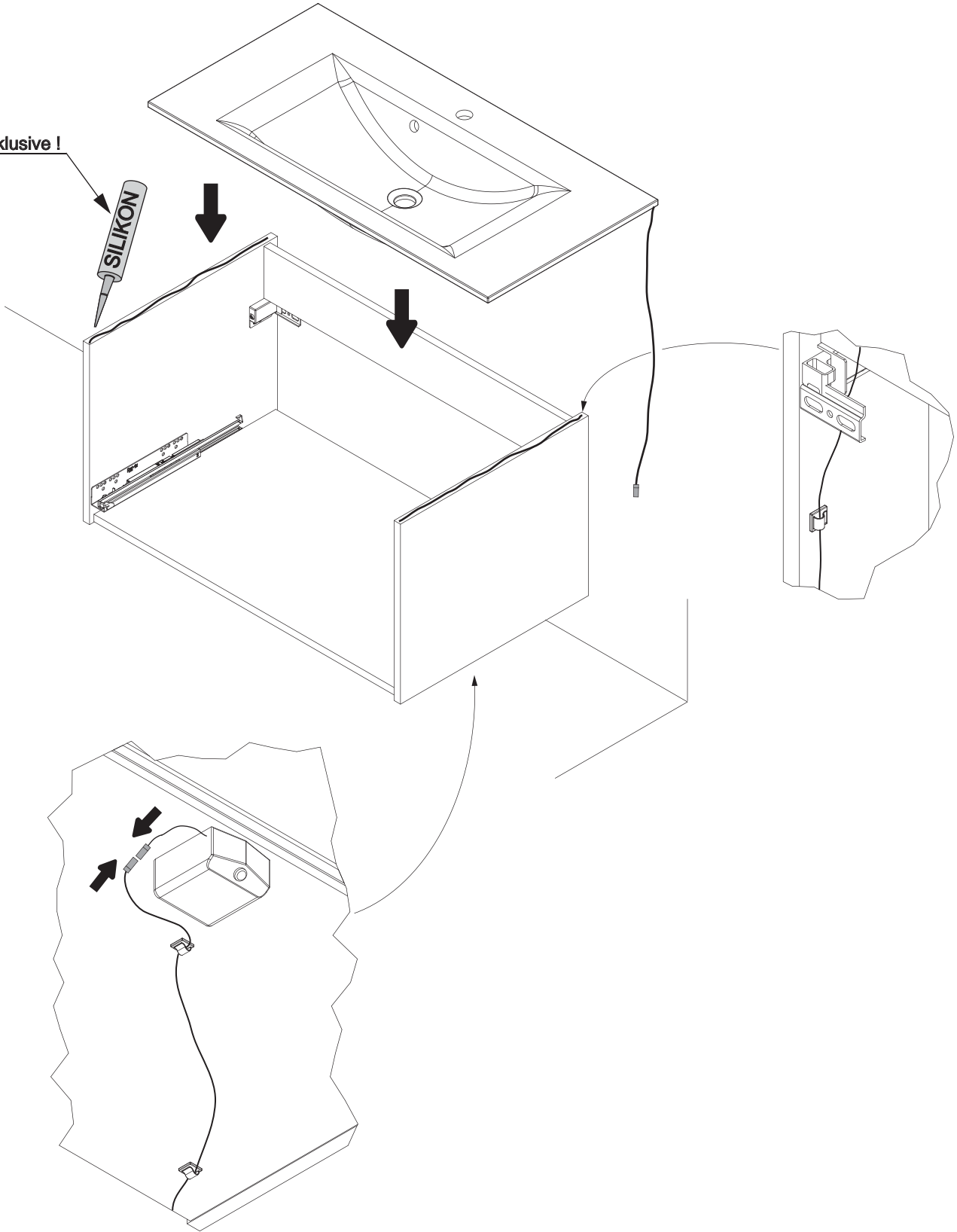
Artikel-Nr.  
7014012

**Lanzet**® Badmöbel GmbH  
Ostbahnstraße 118 • D-91217 Hersbruck  
Tel.: 09151/1108499-0  
info@lanzet.de www.lanzet.de





inklusive !



not inklusive !

