



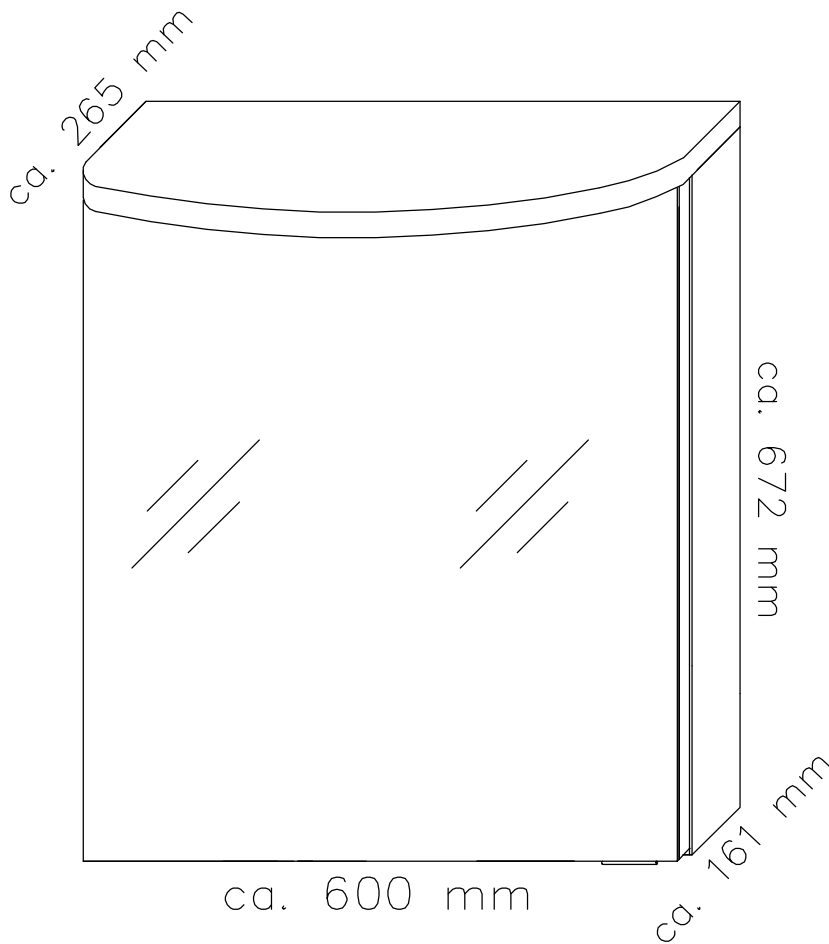
Camargue®

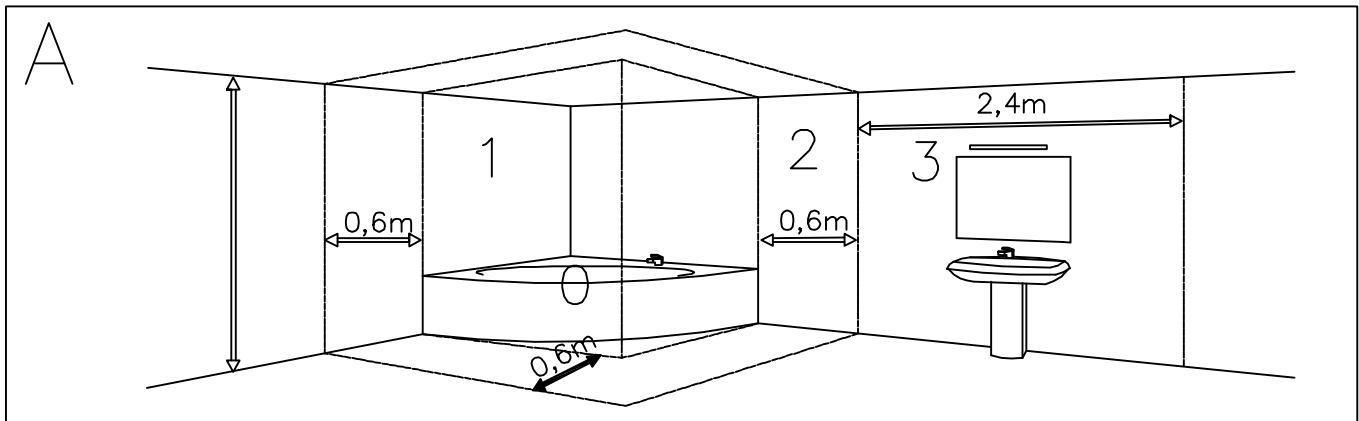
Montageanleitung

DE

ORION

AM-SLB-619-__





MONTAGEANLEITUNG für Spiegelschrank ASTOR ORION (AM-SLB-619-___) mit LED Leuchte MM-ELE-321-00

- Technische Daten:
- Spannung 12V
- Maximale Leistung: 2x2W
- Schutzart: IP 21
- Lichtfarbe: Tageslicht

NUTZUNGSBEDINGUNGEN UND SICHERE MONTAGE

Die Leuchte, der Spiegelschrank sind nur für den Einsatz im Innenbereich geeignet. Die Leuchte kann nicht im Bad in den Zonen 0, 1, und 2 (Abb. A) installiert werden.

Der elektrische Anschluss darf nur von einer autorisierten Elektrofachkraft, unter Beachtung der geltenden Vorschriften, v.a. auch der Vorschrift VDE 0100, Teil 701, vorgenommen werden.

Bei Nichtbeachtung erlöschen unsere Gewährleistungs- und Haftungsverpflichtungen. Bei falscher Montage kann zudem Lebensgefahr bestehen.

Vor Beginn der Arbeiten, den Spiegelschrank vom Netz trennen (Sicherheit). Elektroanschluß (auf der Spiegelschranksrückseite): Anschlussleitung des Spiegelschrank muss in einer Wandanschlußdose angeschlossen werden.

Die Mantelisolierung des Anschlusskabels muss bis in die Dose hineinreichen. Die Anschlußleitung darf nicht gequetscht werden. Nach der Wandmontage unbedingt festen Sitz des Schrankes prüfen.

Montieren Sie die LED Leuchte auf dem Spiegelschrank mit den mitgelieferten Schrauben wie in den Abbildungen auf Seite 5 beschrieben. Verkabeln Sie die Drähte wie auf Seite 5 beschrieben.

Achtung Schutzfolie nach der Montage vorsichtig abziehen .

PFLEGE, REINIGUNG:

Oberflächen nur mit einem feuchten Tuch reinigen, evtl. milden Allzweckreiniger verwenden.

Keine scheuernden oder Lösungsmittelhaltigen Reinigungsmittel oder scheuernden Schwämme benutzen.

Kristallglasspiegel nur mit einem weichen Tuch reinigen.

Hartnäckigen Schmutz mit klarem Wasser und ausgewrungenem Leder beseitigen.

Bitte die Spiegel niemals mit chemischen Reinigungsmittel putzen.

Gewährleistung: Für unsere Erzeugnisse gewähren wir ab dem Verkaufstag eine Gewährleistung von 2 Jahren.

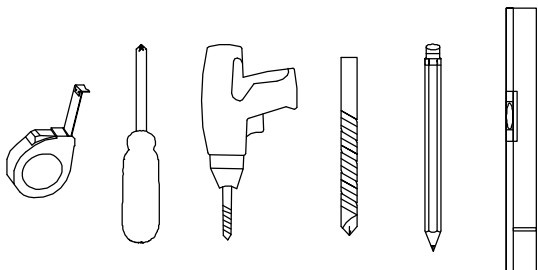
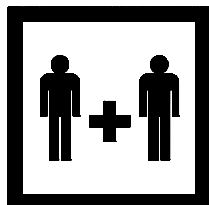
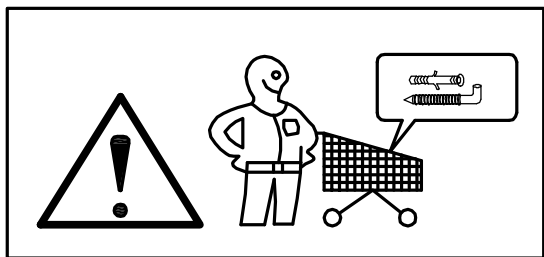
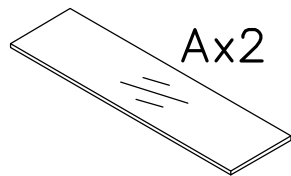
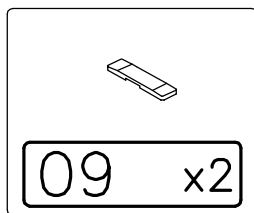
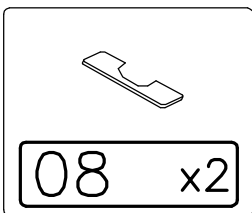
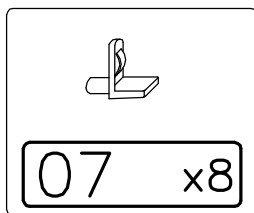
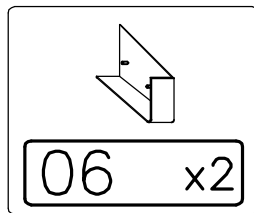
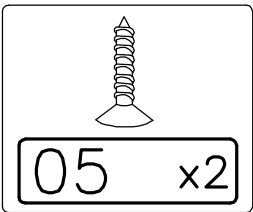
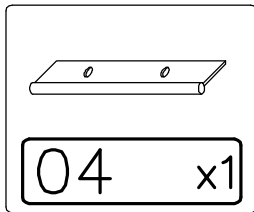
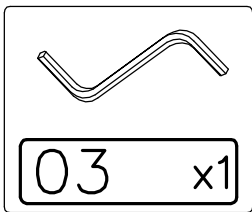
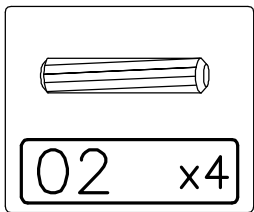
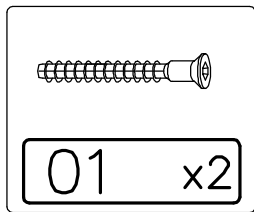
Ausgeschlossen von dieser Gewährleistung sind Schäden durch nicht fachgerechte Montage, unsachgemäße Behandlung, sowie Verschleißteile wie Lampen, Starter, Driver.

Bei Reparaturen bitte nur Originalteile verwenden. Elektroreparaturen nur nach Rücksprache vom Elektrofachmann ausführen lassen, keine Änderungen am Erzeugnis vornehmen!

Ansonsten müssen wir jede Haftung ablehnen, der Gewährleistungsanspruch geht verloren. Unser Kundendienst hilft Ihnen bei Problemen.

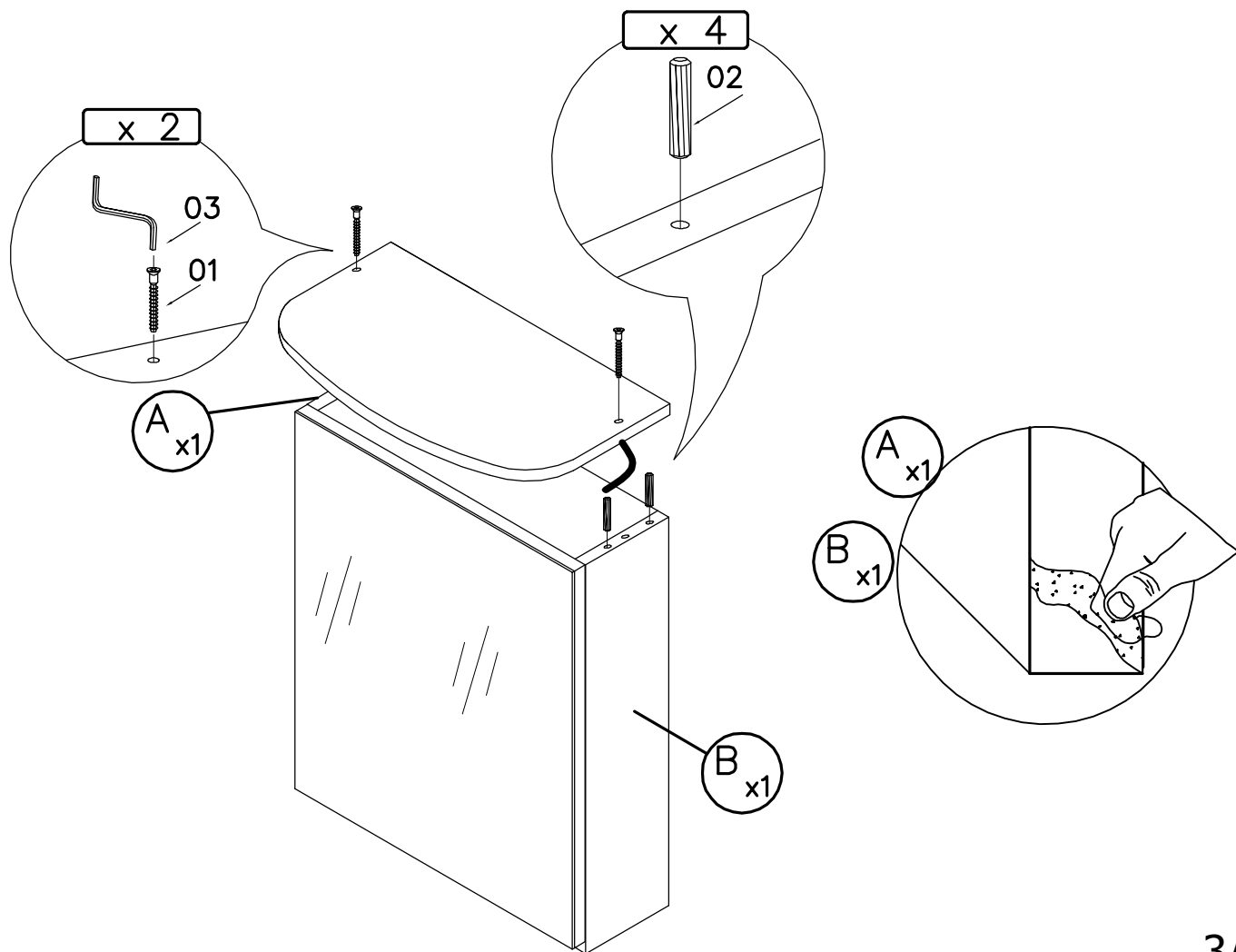
Astor Kundendienst Email: reklamation@astor.info.pl

Änderungen und Irrtümer vorbehalten.

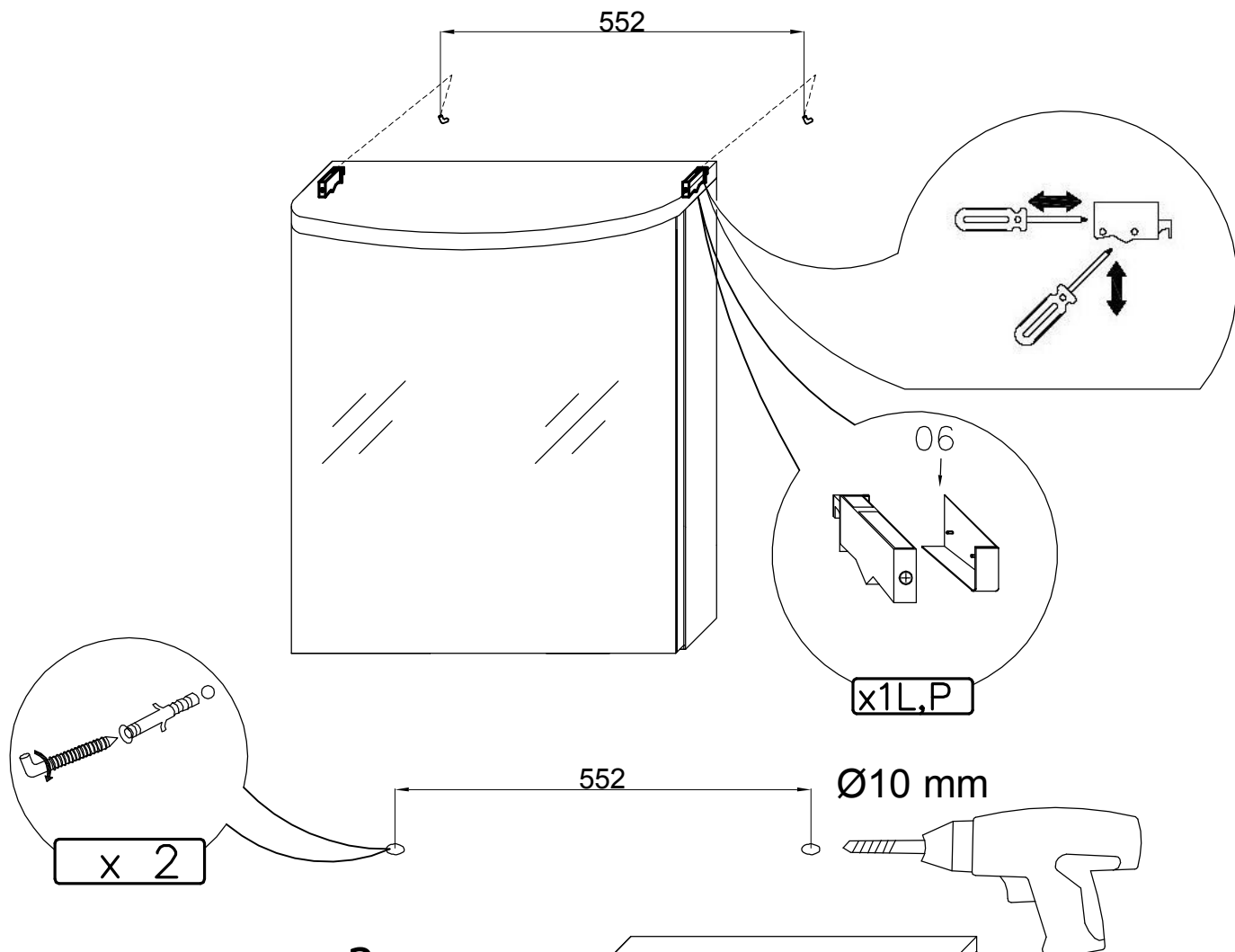


Schrauben und Schrauben Dübel gehören nicht mit zum Lieferumfang.
Bitte verwenden Sie Produkte die für die Beschaffenheit der Wand geeignet sind.

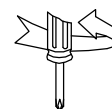
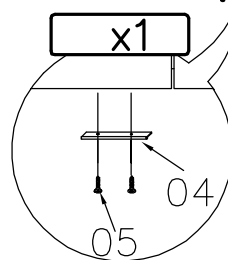
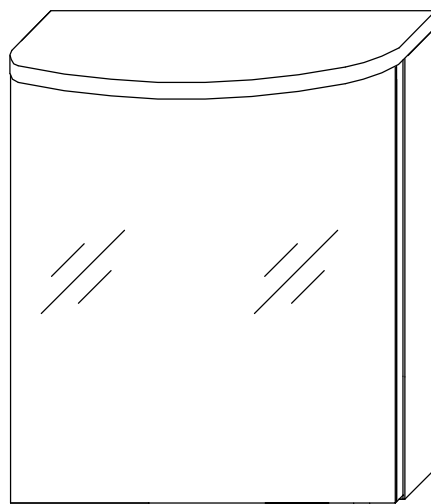
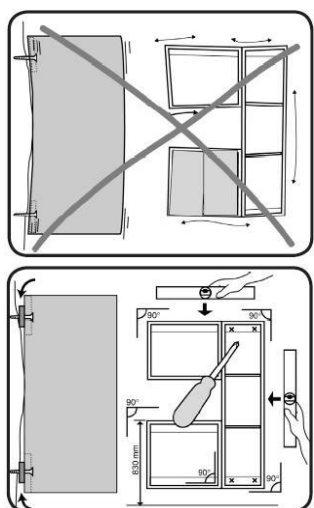
1.



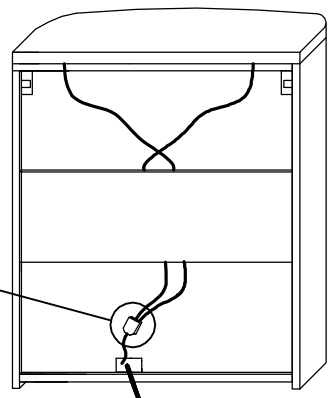
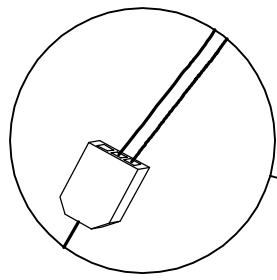
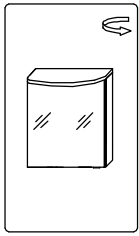
2.



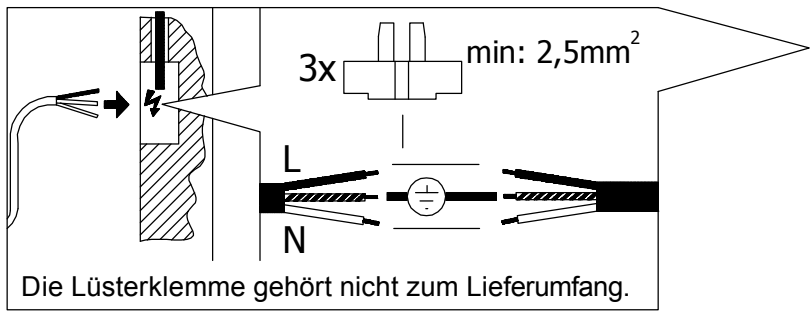
3.



4.

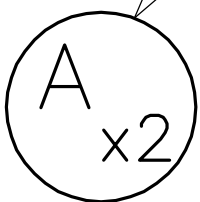
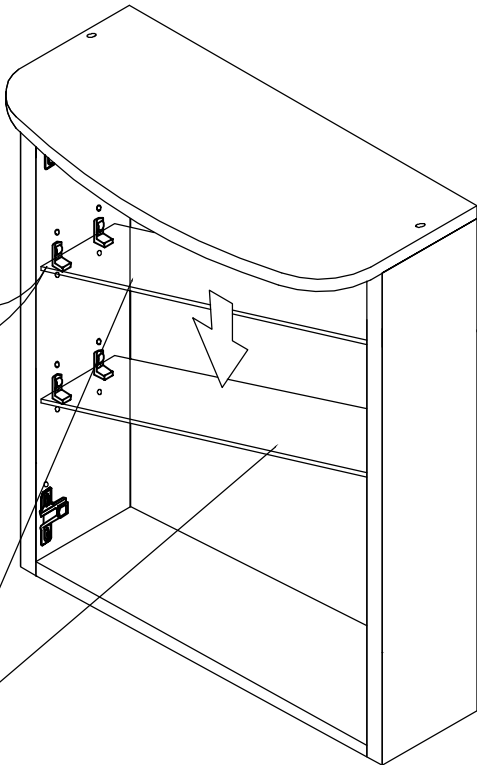
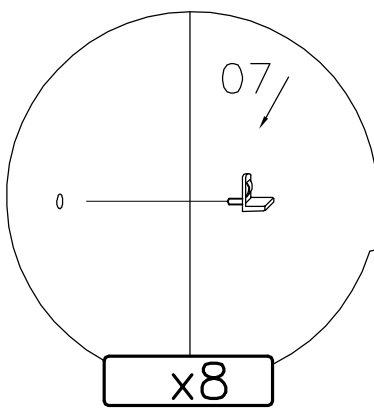


L
N
230 V

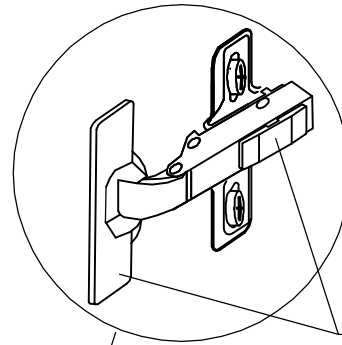


Die Lüsterklemme gehört nicht zum Lieferumfang.

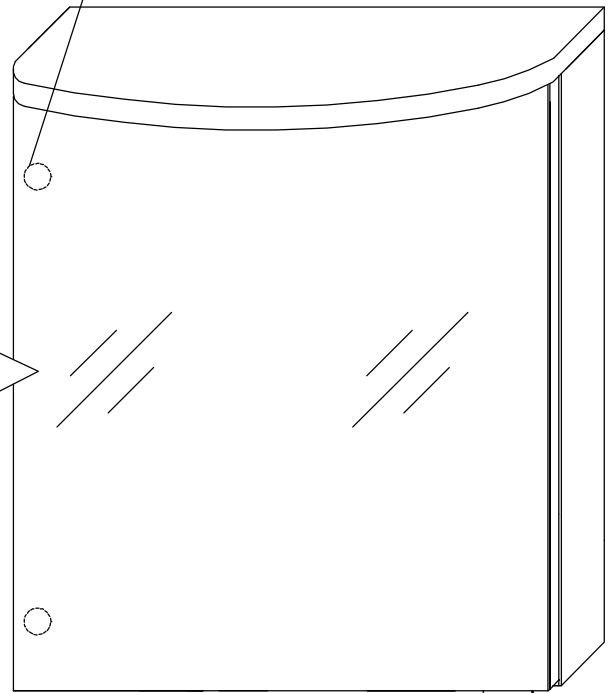
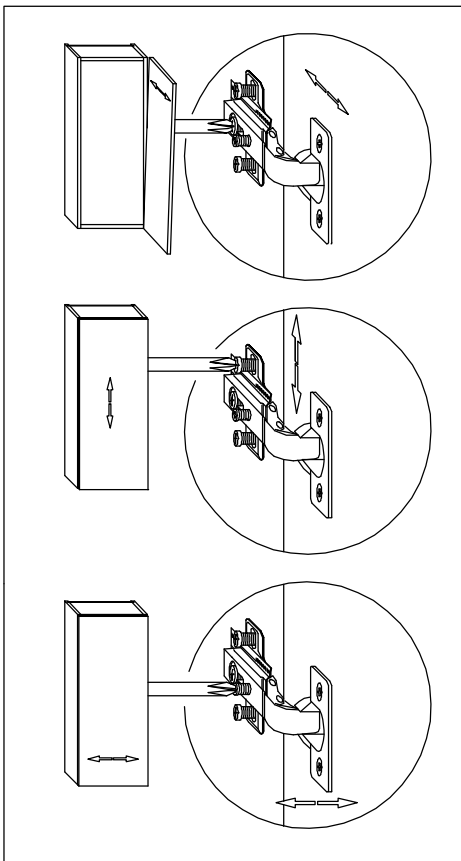
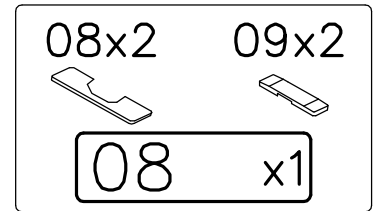
5.



6.



KLICK !



Nicht im Hausmüll entsorgen