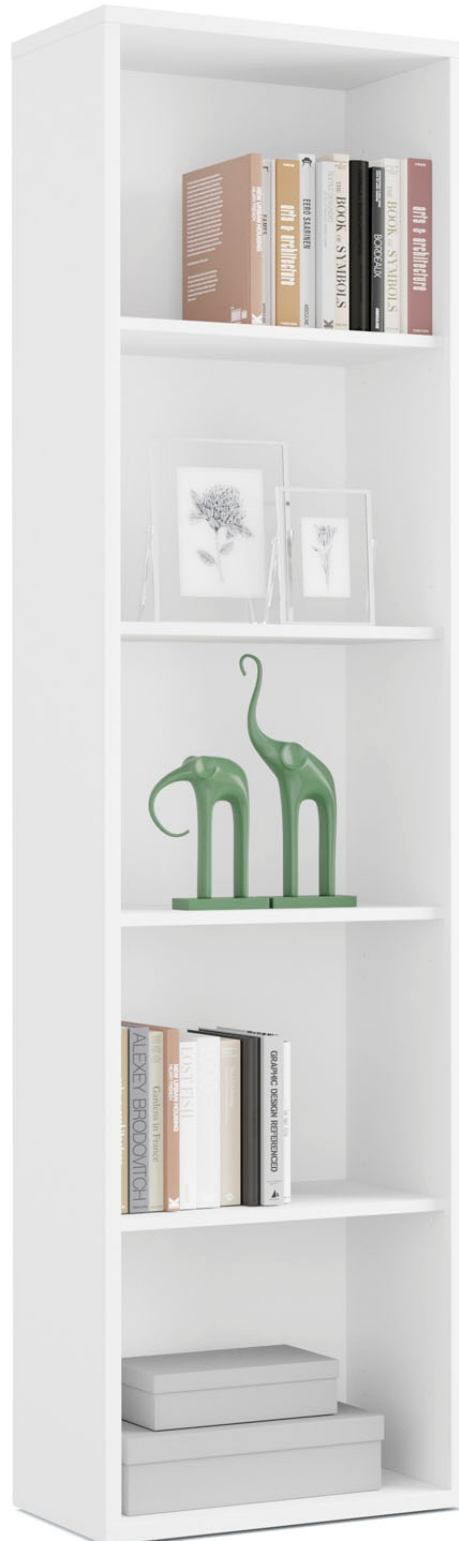


Estantería 3

Instrucciones de montaje



REF. 1094 - BLANCO // 10094 - AURORA

Te aconsejamos

Aconselhamos a:

Ordena y cuenta las piezas y herrajes

Ordene e conte as peças e ferragens

Habilita una zona para el montaje

Estabeleça uma zona de montagem

No fuerces los tornillos y los elementos de montaje

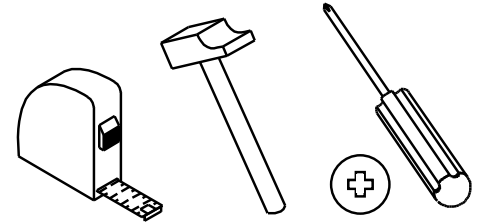
Não force os parafusos e os elementos de montagem

Sigue paso a paso las instrucciones de montaje

Siga instruções de montagem passo-a-passo


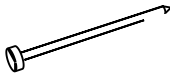

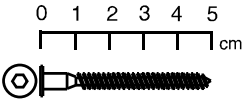
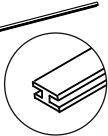

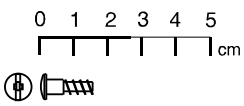
Las herramientas que necesitas (no incluidas)

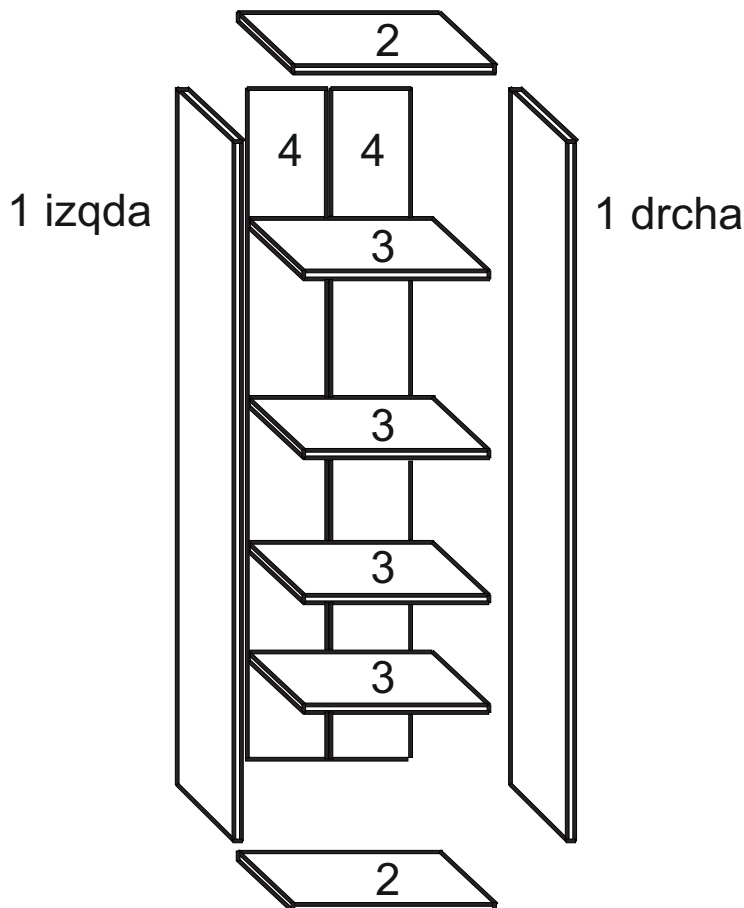
Ferramentas necessárias (não incluídas)



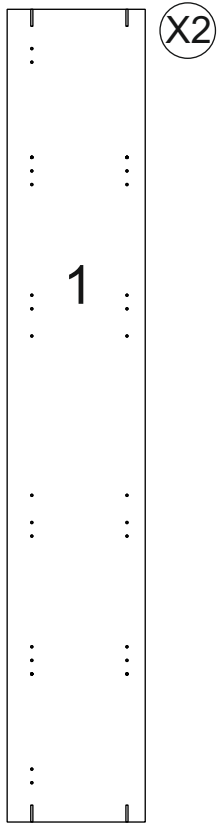
Los herrajes que encontrarás en el kit

As ferragens que vai encontrar no Kit

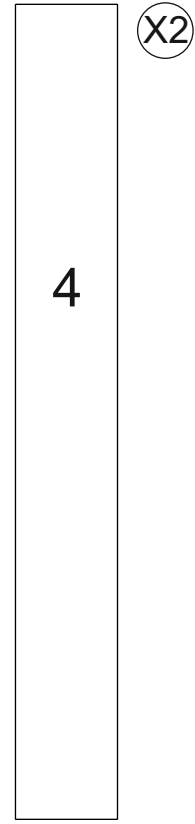
<p>Cl x 16</p>  <p>Nº721015</p>	<p>Pun x 40</p>  <p>Nº720007</p>	<p>Lz x 1</p>  <p>Nº721034</p>	<p>Aut x 8</p>  <p>Nº721002</p>
<p>Jun x 1</p>  <p>Nº710056</p>	<p>Tac x 4</p>  <p>Nº721045</p>		<p>Tcl x 16</p>  <p>Nº721015</p>



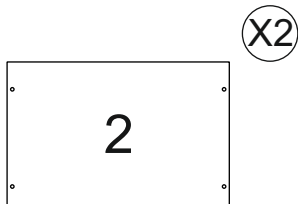
Las piezas incluidas en el kit
As peças incluídas no Kit



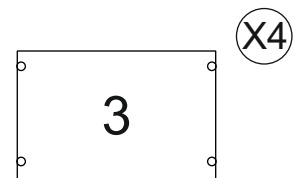
Lateral
1913x327 mm
109210/1009210



Trasera
1955x247 mm
910925/999925



Techo/Suelo
514x330 mm
109430/1009430

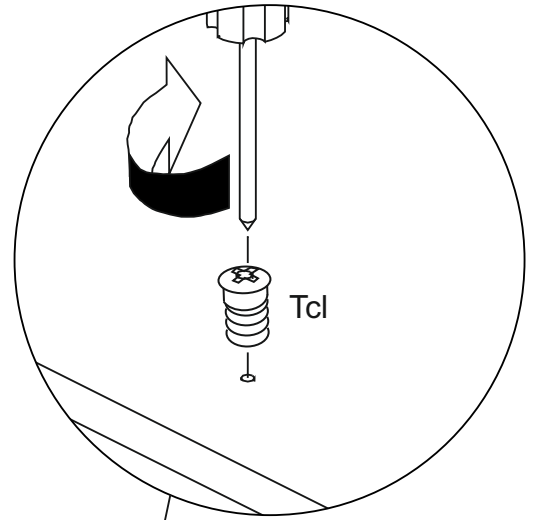


Balda
468x303 mm
109420/1009420

1

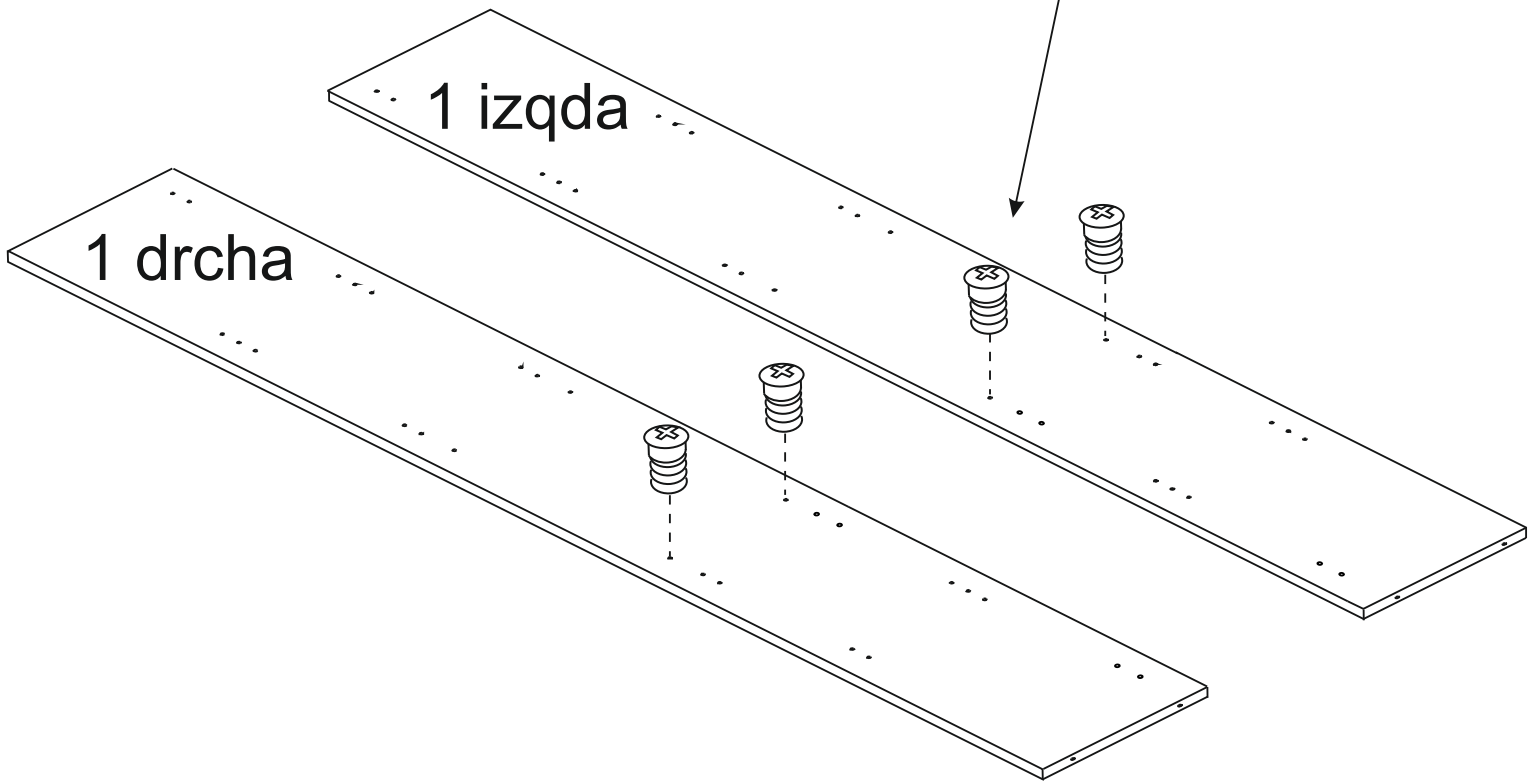
El primer paso es el montaje de los herrajes
O primeiro passo é a montagem das ferragens

Tcl x 4

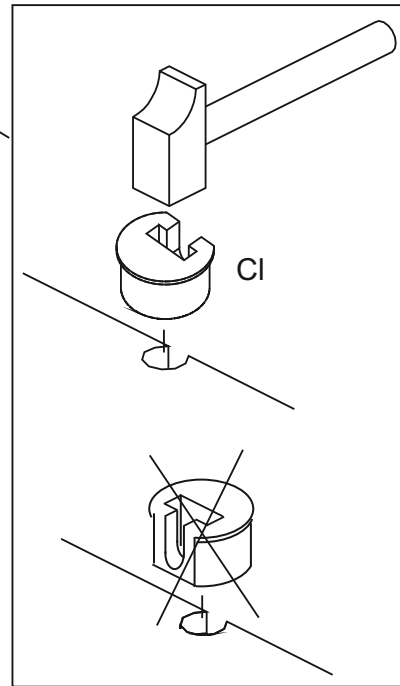
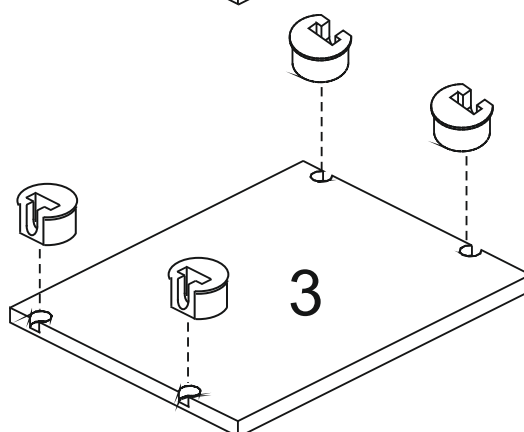
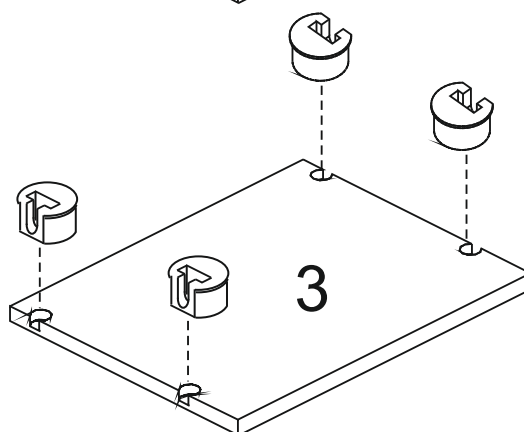
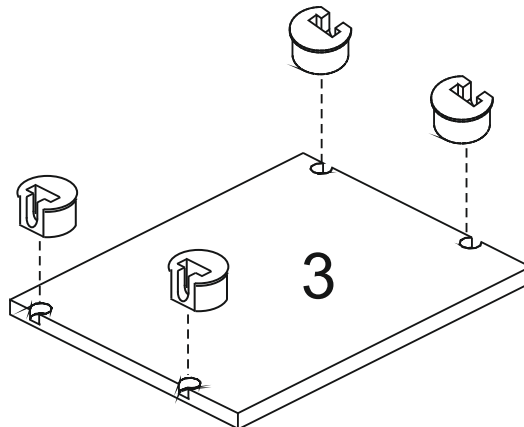
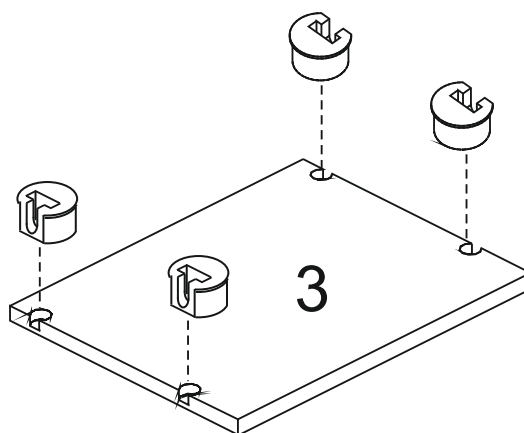
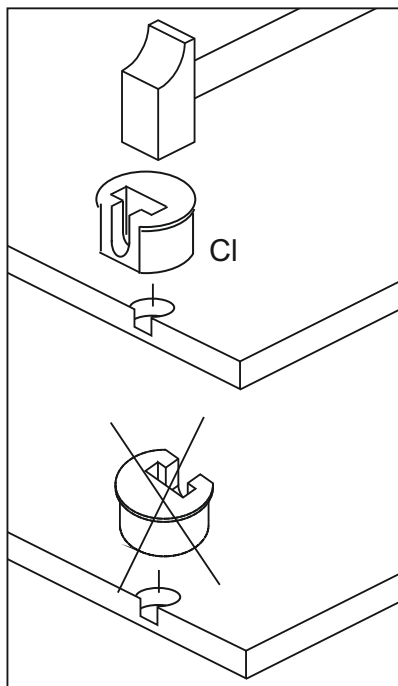


1 izqda

1 drcha

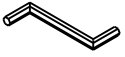


CI x 20

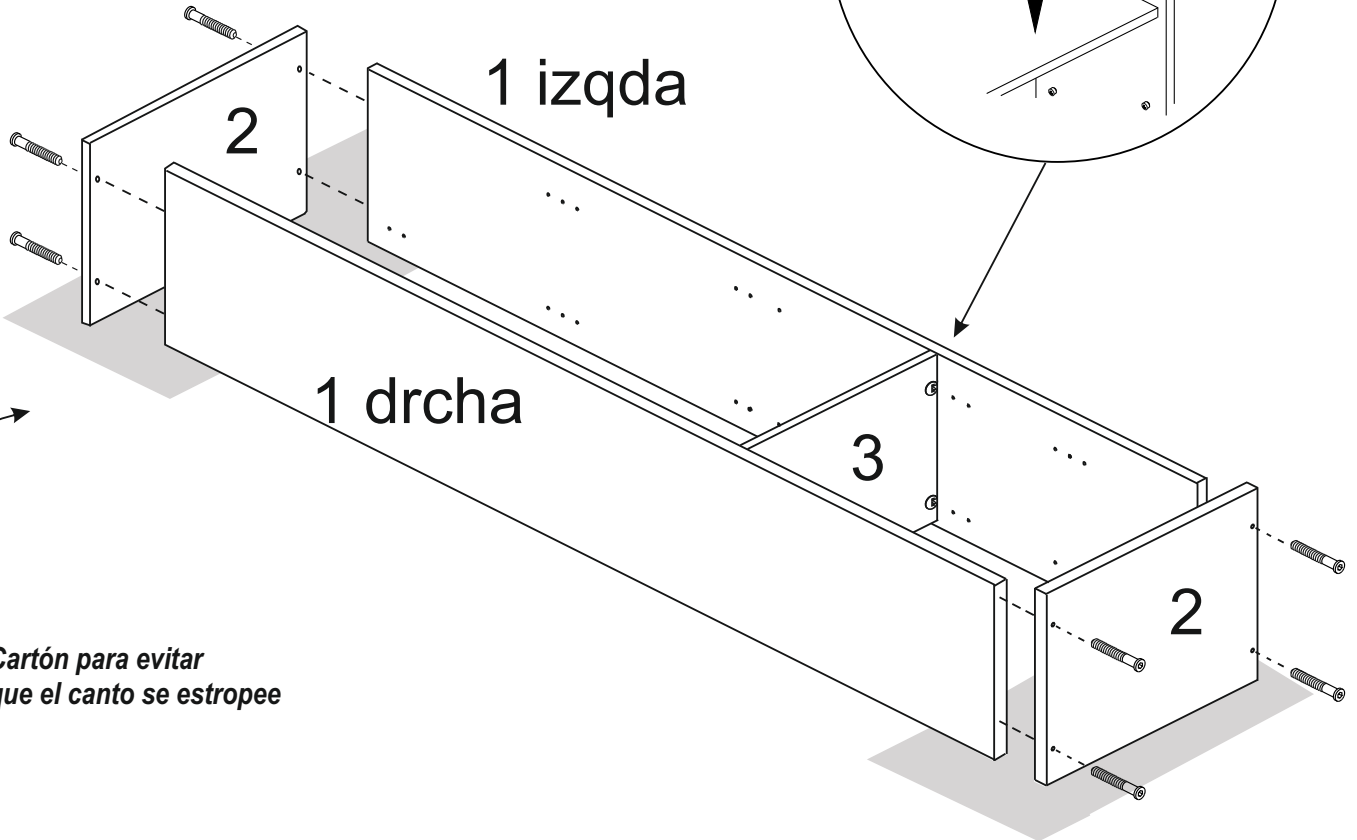
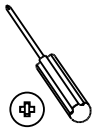


2

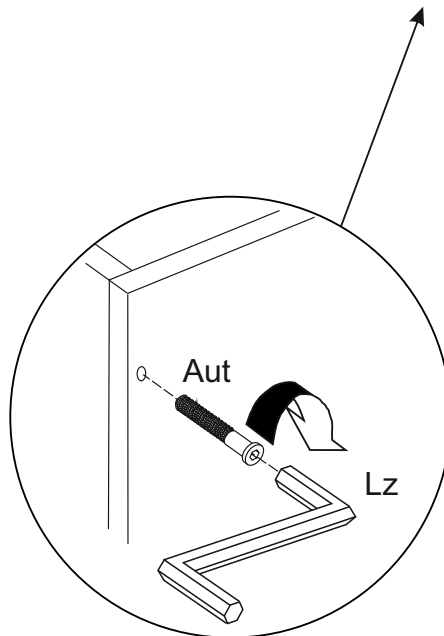
Lz x 1



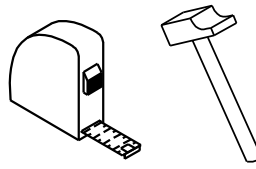
Aut x 8



Cartón para evitar que el canto se estropee



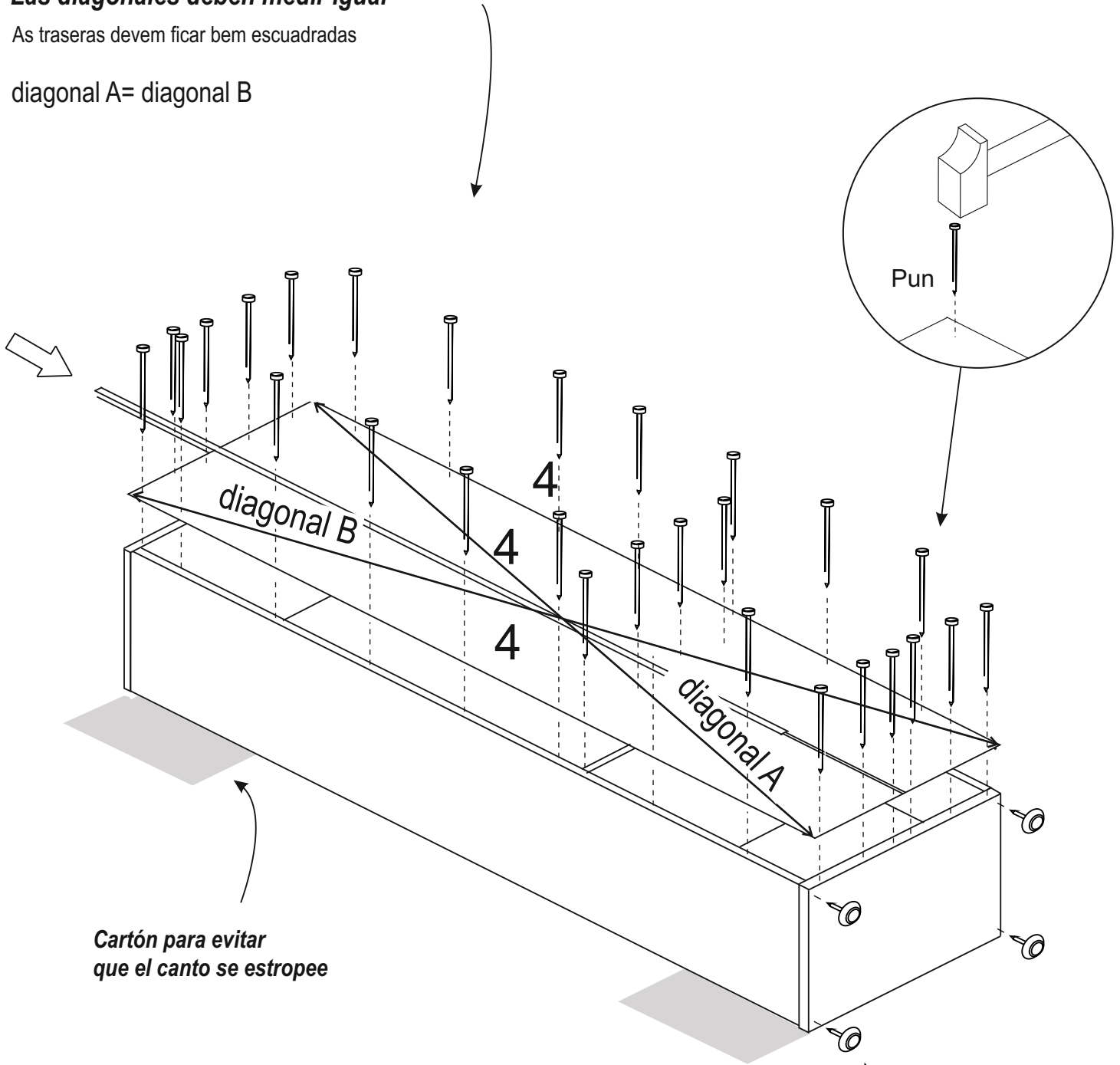
3	Pun x 40	Jun x 1	Tac x 4
---	----------	---------	---------



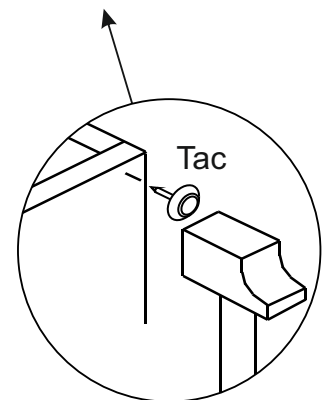
Las traseras deben quedar bien escuadradas
Las diagonales deben medir igual

As traseras devem ficar bem escuadradas

diagonal A= diagonal B

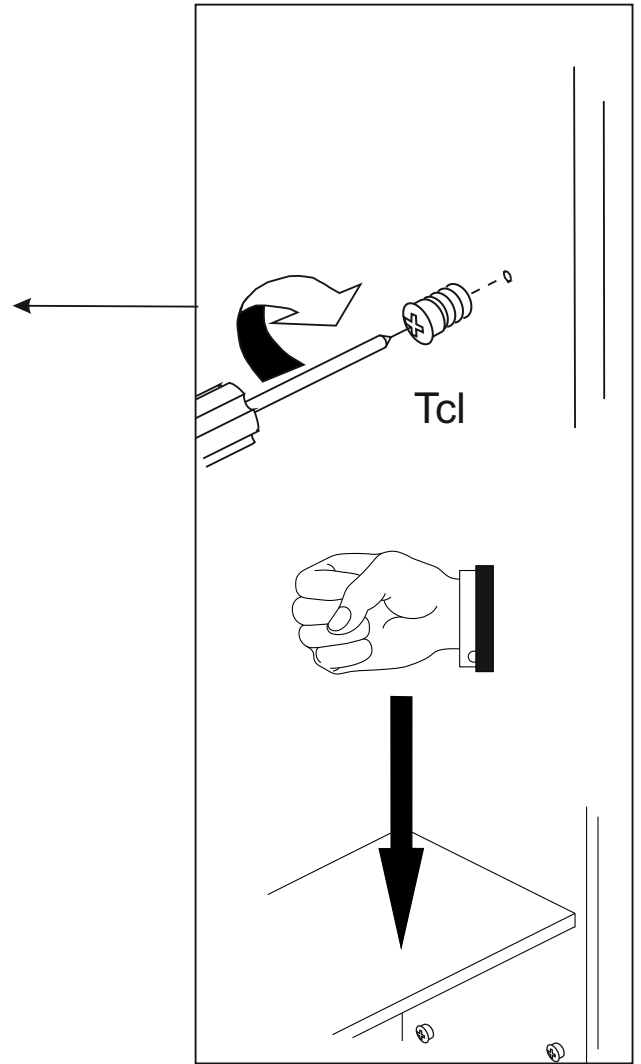
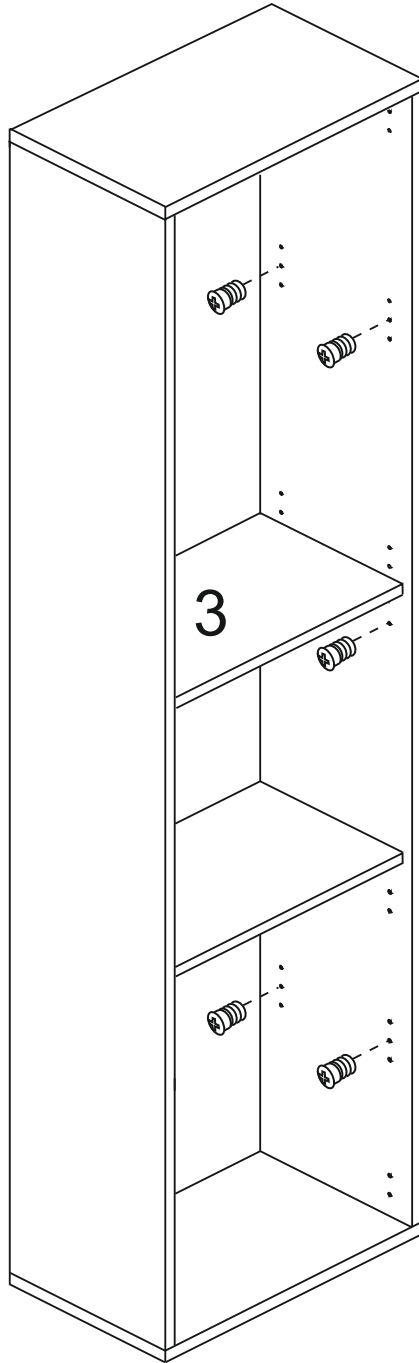
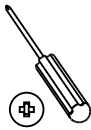


Cartón para evitar que el canto se estropee



4

Tcl x 12



CONDICIONES DE USO Y MANTENIMIENTO

Producto de uso doméstico.

Evitar colocar el mueble cerca de fuentes de calor, de humedad o de una fuerte luz solar.

No lo limpie con productos abrasivos, ni disolventes.

Quitar el polvo antes de limpiarlo.

Utilizar un paño húmedo, limpio y sin pelos.

CONDIÇÕES DE USO E MANUTENÇÃO DO MÓVEL

Produto de uso doméstico.

Evitar colocar o móvel próximo a fontes de calor, de humidade ou exposto a luz solar intensa.

Não limpar com produtos abrasivos ou produtos de limpeza com solvente.

Eliminar o pó antes de qualquer processo de limpeza.

É recomendável utilizar um pano húmido, limpo e sem pelos.

ATENCIÓN AL CLIENTE
ATENDIMENTO AO CLIENTE

(+34)964 321 111

HORARIO: 8-13h 15-17:30h de lunes a viernes

Web: www.mueblespitarch.com

e-mail: comercial@mueblespitarch.com

LOTE 5329/5331