

# Estantería 4

Instrucciones de montaje



REF. 1095 - BLANCO // 10095 - AURORA

# Te aconsejamos

Aconselhamos a:

**Ordena y cuenta las piezas y herrajes**

Ordene e conte as peças e ferragens

**Habilita una zona para el montaje**

Estabeleça uma zona de montagem

**No fuerces los tornillos y los elementos de montaje**

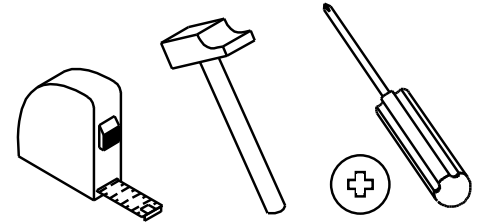
Não force os parafusos e os elementos de montagem

**Sigue paso a paso las instrucciones de montaje**

Siga instruções de montagem passo-a-passo

## Las herramientas que necesitas (no incluidas)

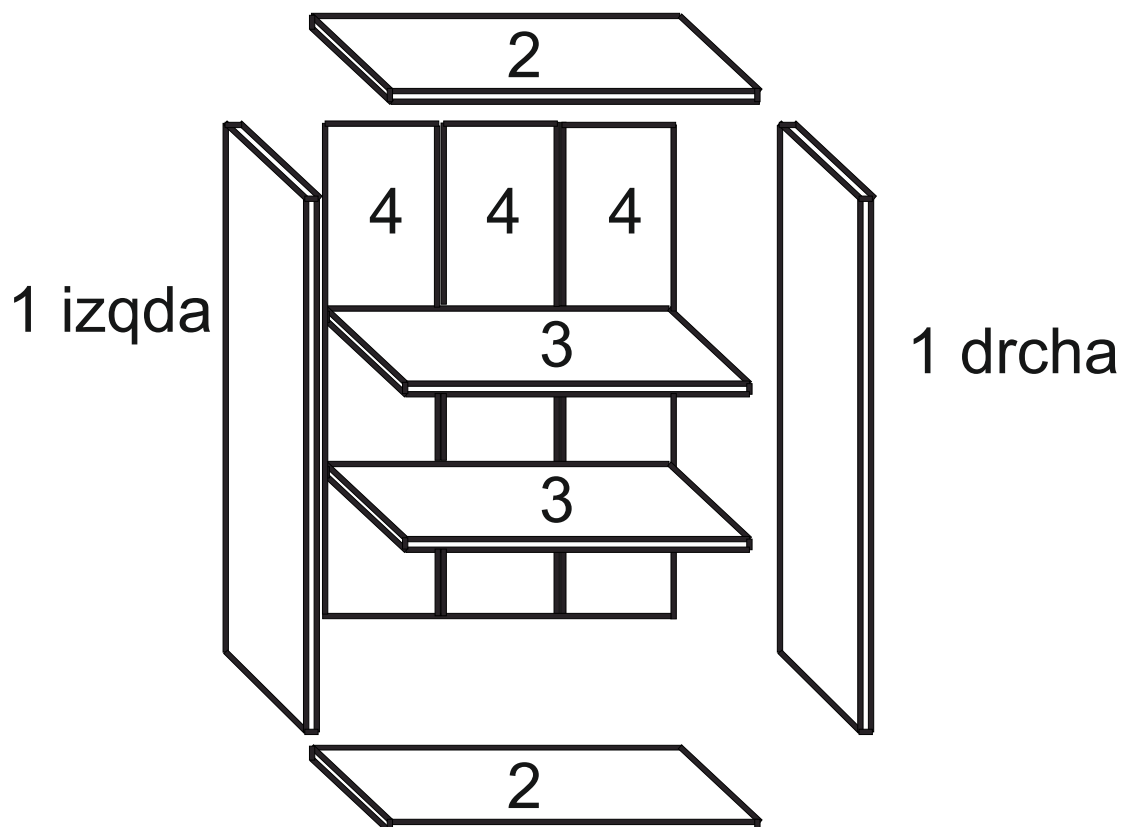
Ferramentas necessárias (não incluídas)



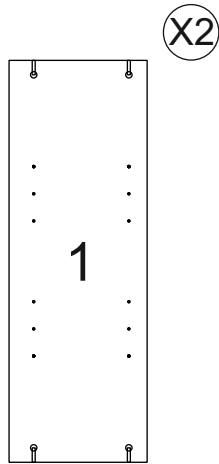
## Los herrajes que encontrarás en el kit

As ferragens que vai encontrar no Kit

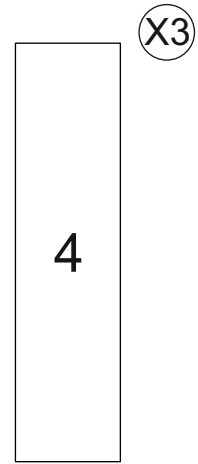
Cl x 8 Nº721015		Pun x 30 Nº720006		Tac x 4 Nº721045		Exc x 8 Nº721016/721017	
				Jun x 2 Nº710205		Tcl x 8 Nº721015	



**Las piezas incluidas en el kit**  
As peças incluídas no Kit



Lateral  
946x327 mm  
109510/1009510



Trasera  
985x247 mm  
910955/999955



Techo/Suelo  
754x330 mm  
109530/1009530



Balda grande  
708x303 mm  
109220/1009220

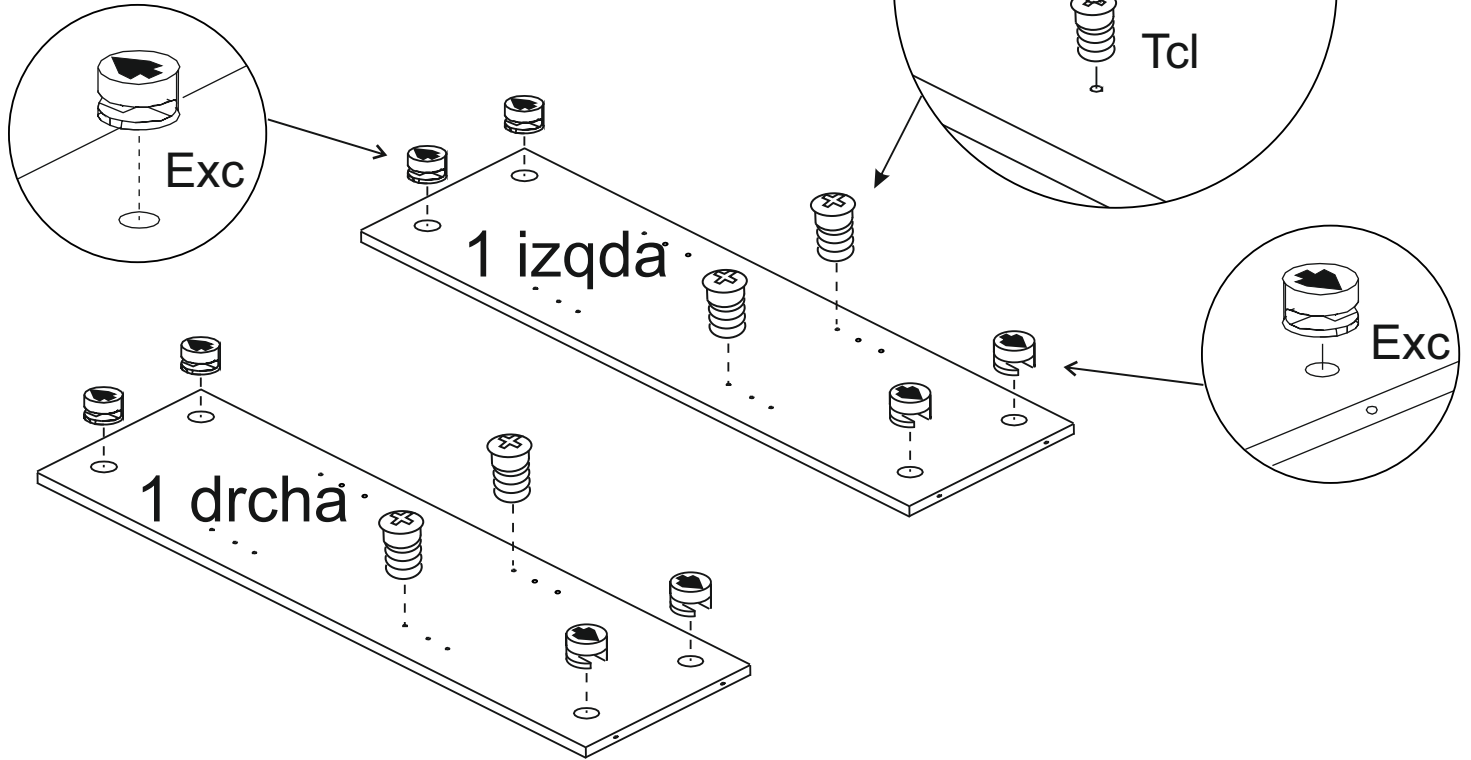
# 1

El primer paso es el montaje de los herrajes  
O primeiro passo é a montagem das ferragens

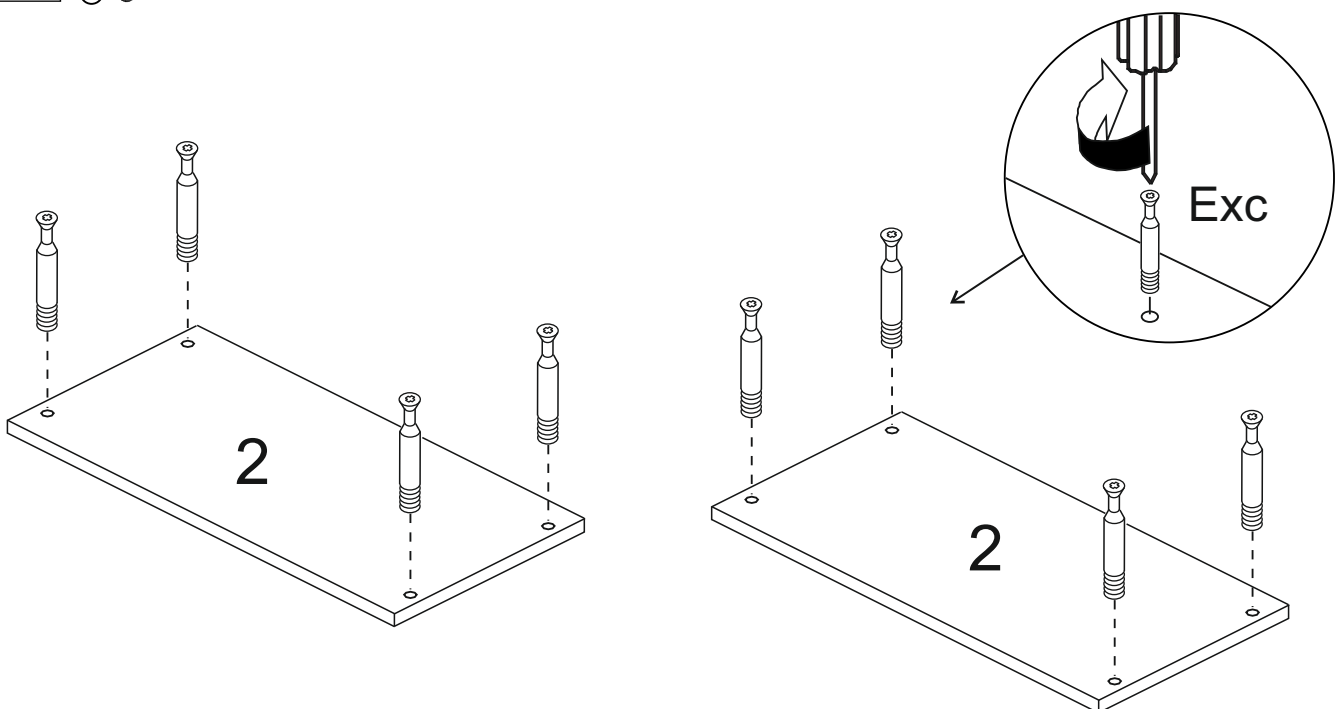
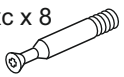
Exc x 8



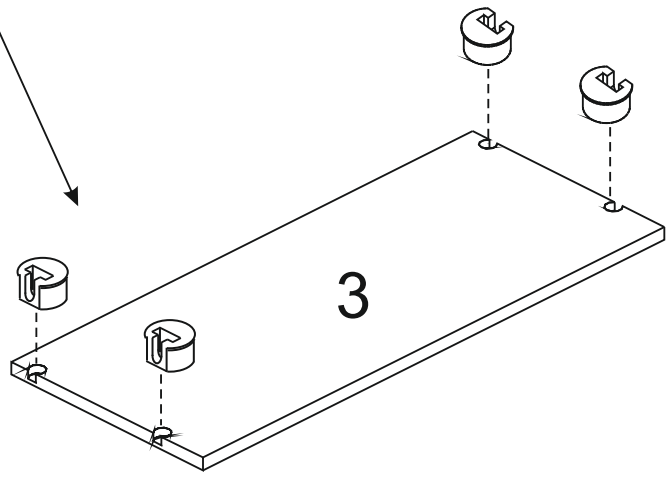
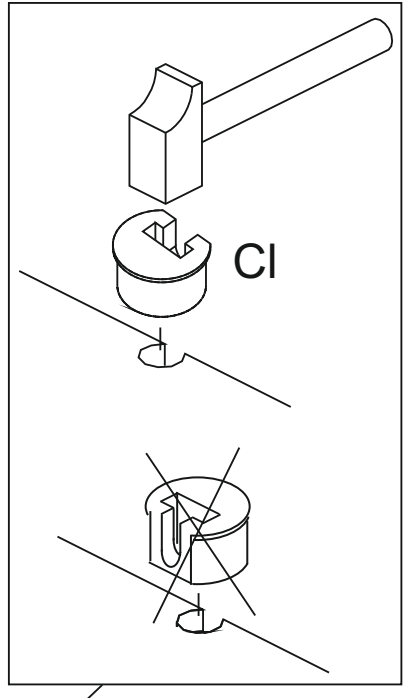
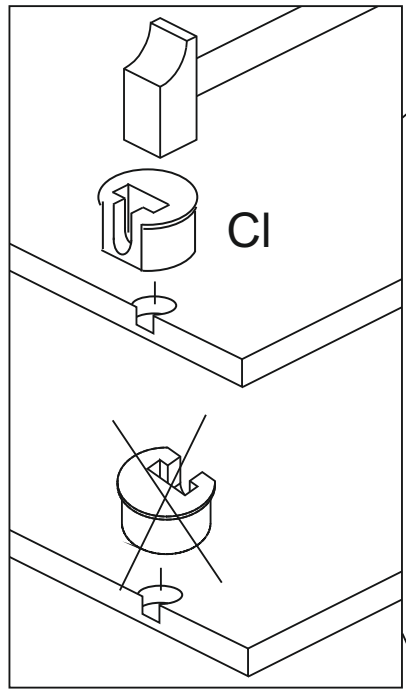
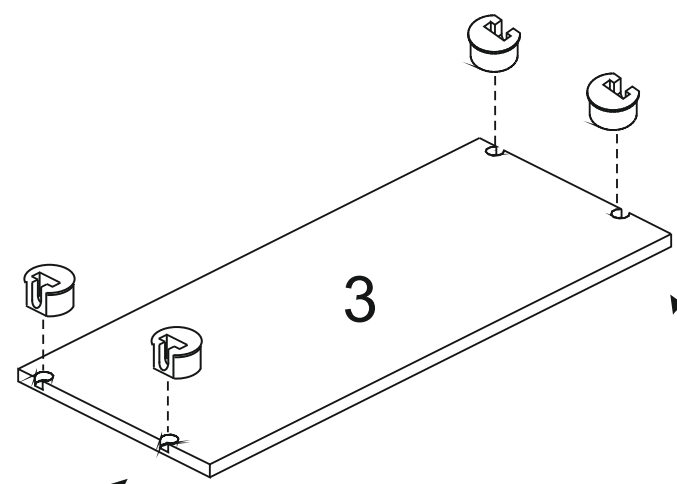
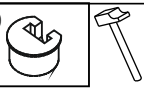
Tcl x 4



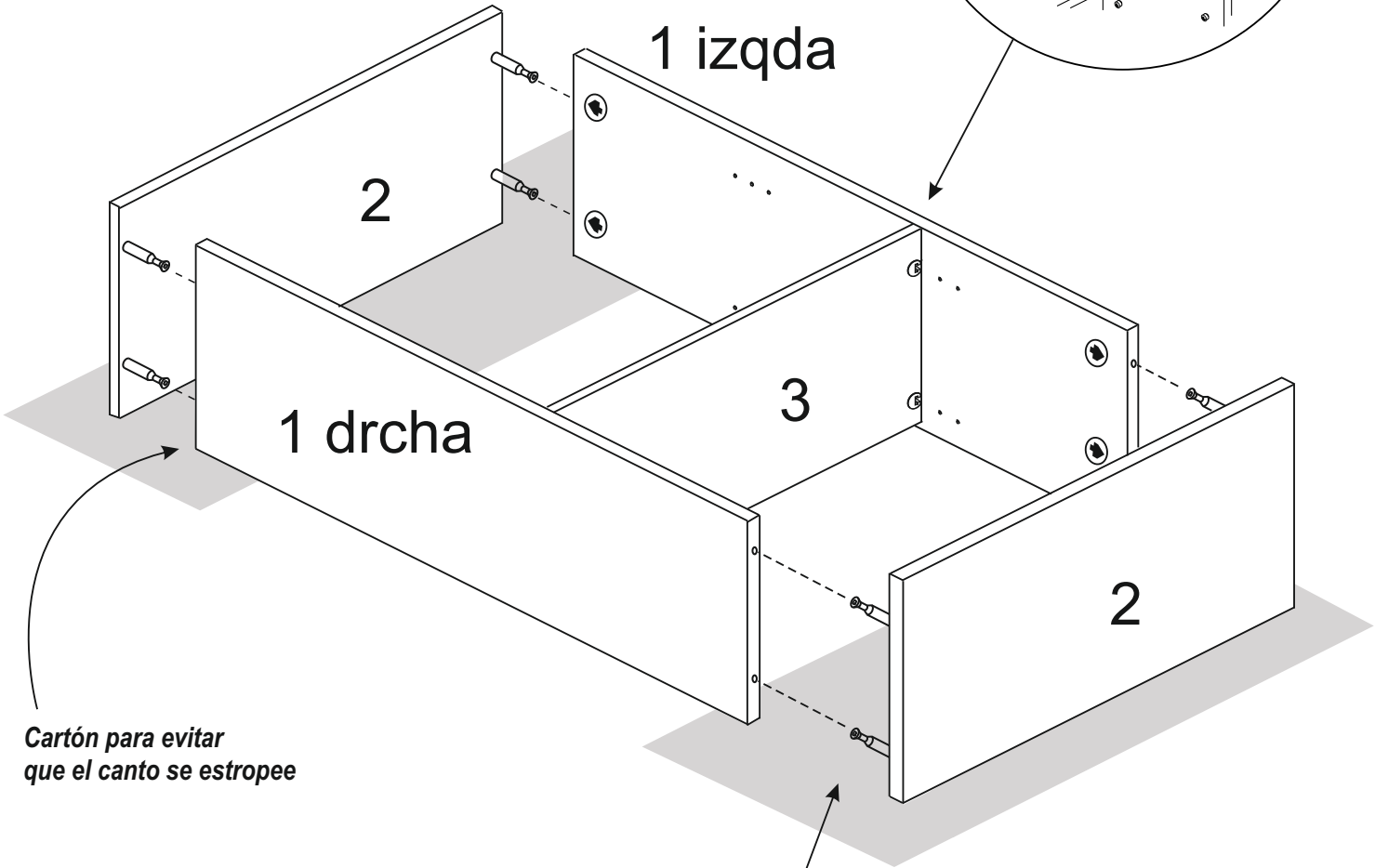
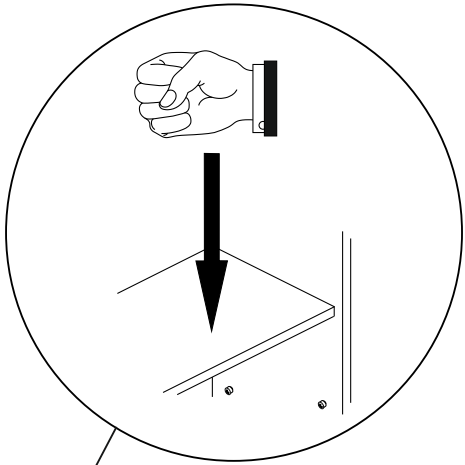
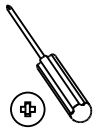
Exc x 8



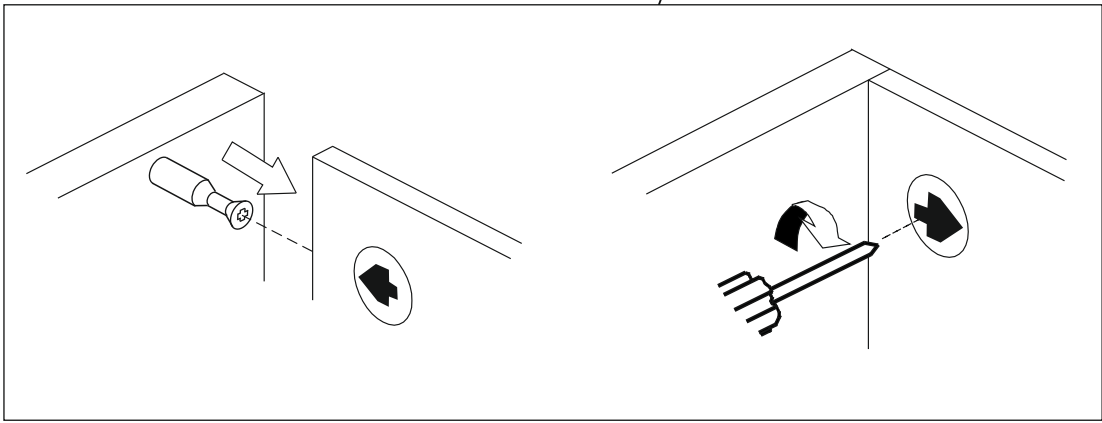
CI x 20

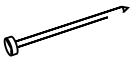




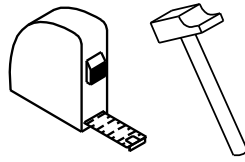
2



*Cartón para evitar que el canto se estropee*



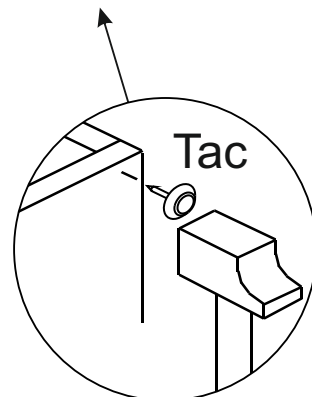
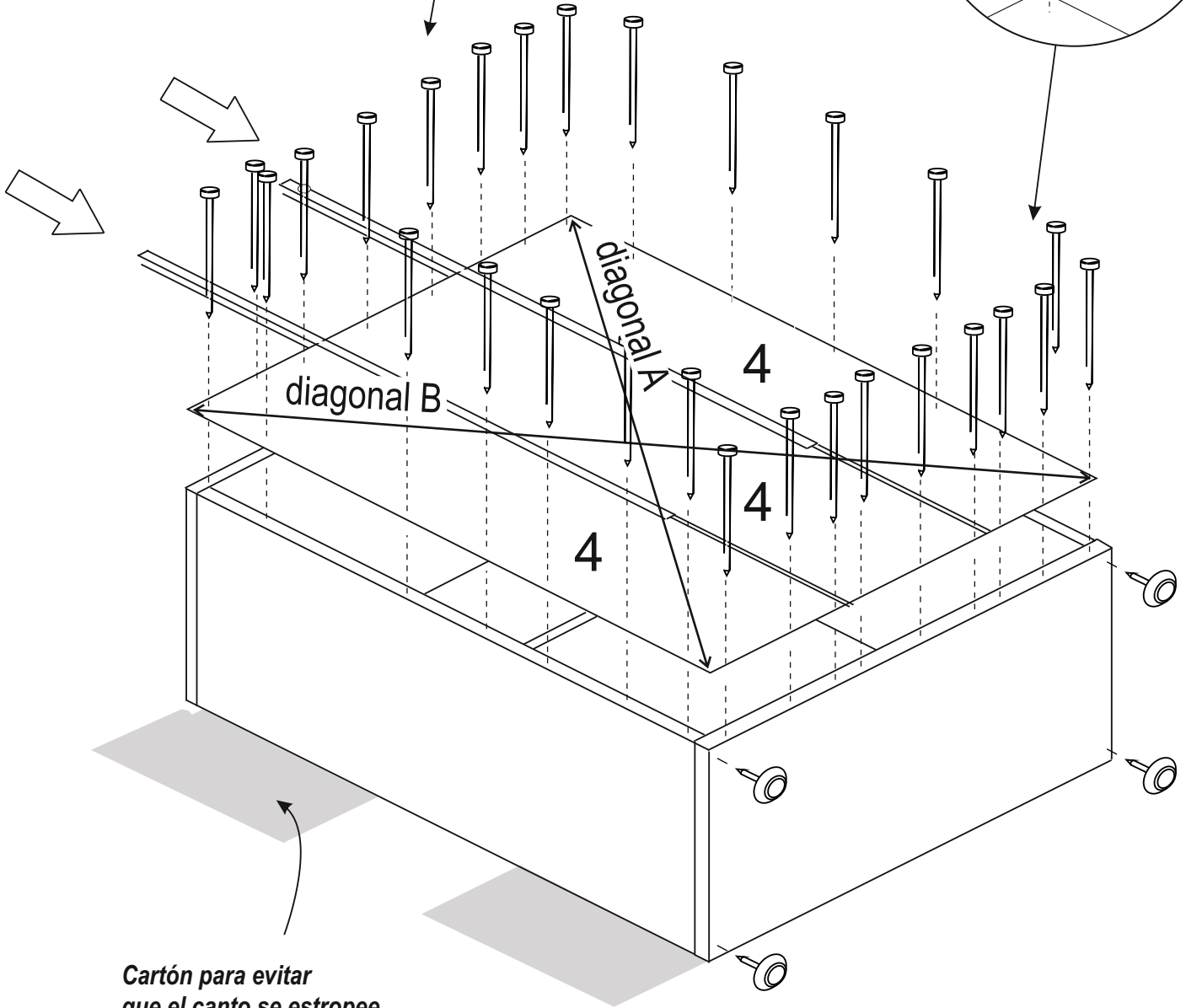
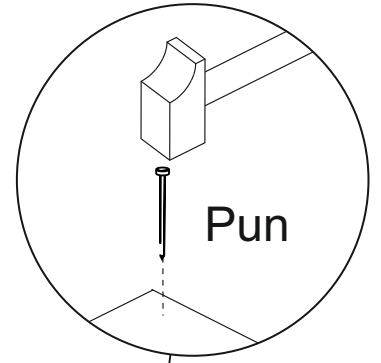
3	Pun x 30 	Jun x 2 	Tac x 4 
---	--	--	---



**Las traseras deben quedar bien escuadradas**  
**Las diagonales deben medir igual**

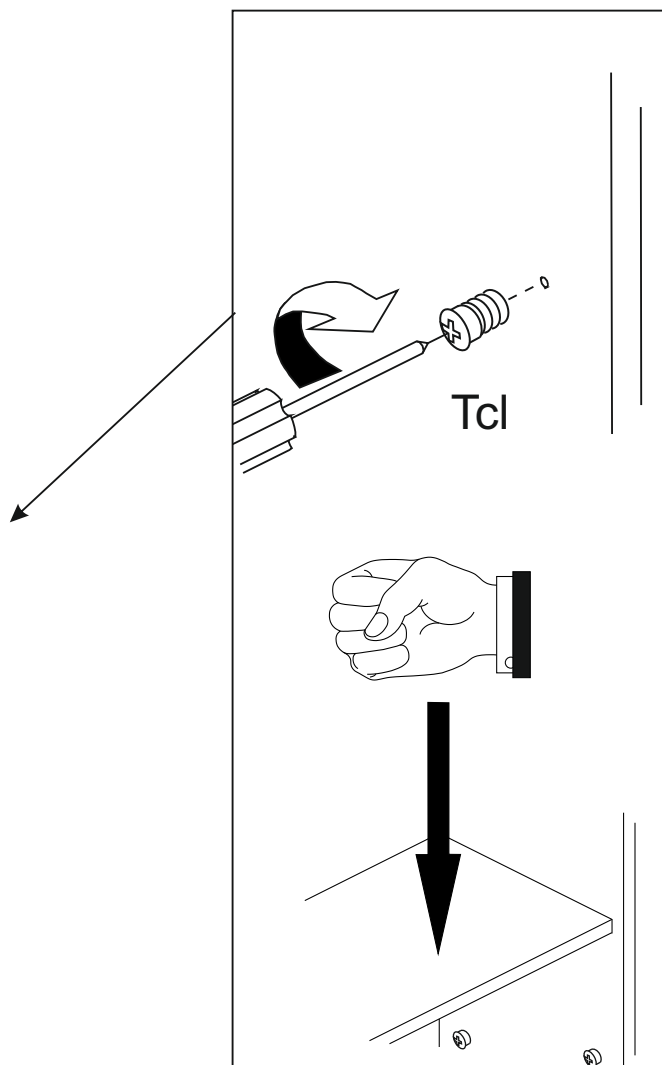
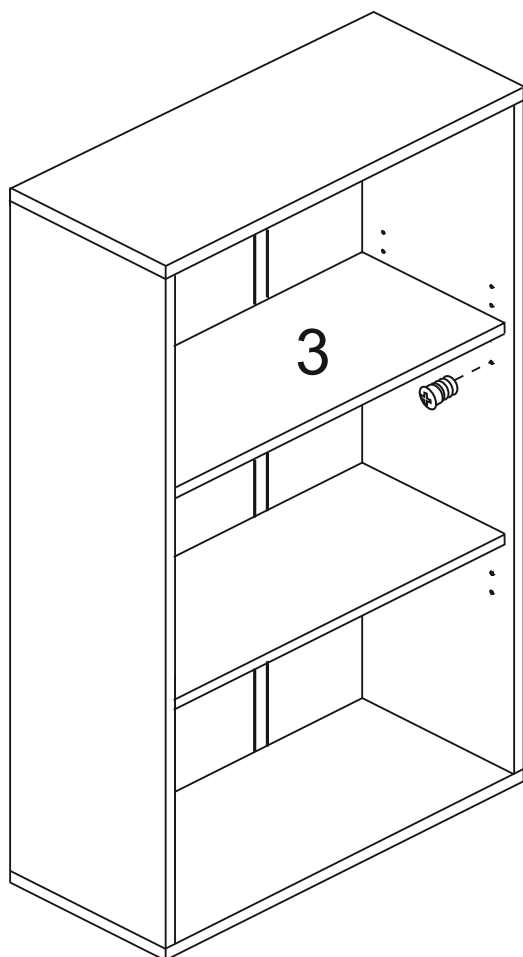
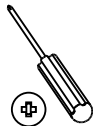
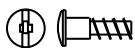
As traseras devem ficar bem escuadradas

diagonal A= diagonal B



# 4

Tcl x 4



### CONDICIONES DE USO Y MANTENIMIENTO

Producto de uso doméstico.

Evitar colocar el mueble cerca de fuentes de calor, de humedad o de una fuerte luz solar.

No lo limpie con productos abrasivos, ni disolventes.

Quitar el polvo antes de limpiarlo.

Utilizar un paño húmedo, limpio y sin pelos.

### CONDIÇÕES DE USO E MANUTENÇÃO DO MÓVEL

Produto de uso doméstico.

Evitar colocar o móvel próximo a fontes de calor, de humidade ou exposto a luz solar intensa.

Não limpar com produtos abrasivos ou produtos de limpeza com solvente.

Eliminar o pó antes de qualquer processo de limpeza.

É recomendável utilizar um pano húmido, limpo e sem pelos.

ATENCIÓN AL CLIENTE  
ATENDIMENTO AO CLIENTE

**(+34)964 321 111**

HORARIO: 8-13h 15-17:30h de lunes a viernes

Web: [www.mueblespitarch.com](http://www.mueblespitarch.com)

e-mail: [comercial@mueblespitarch.com](mailto:comercial@mueblespitarch.com)

**LOTE 5329/5331**