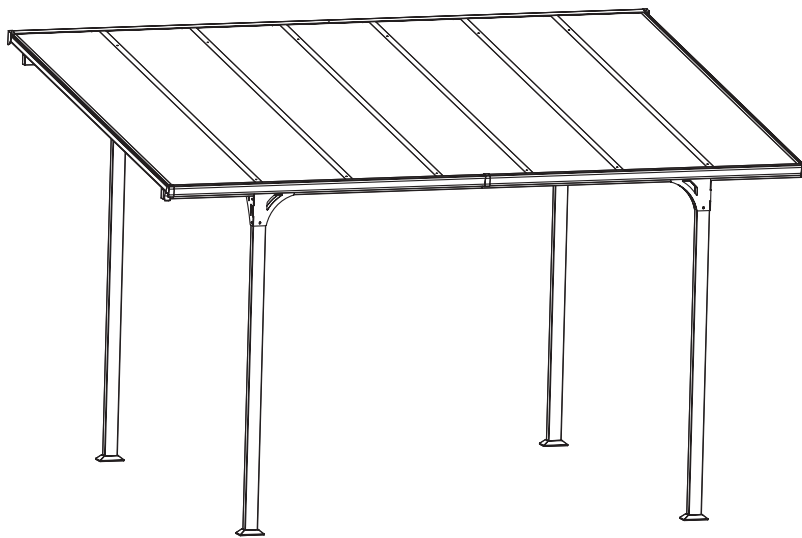
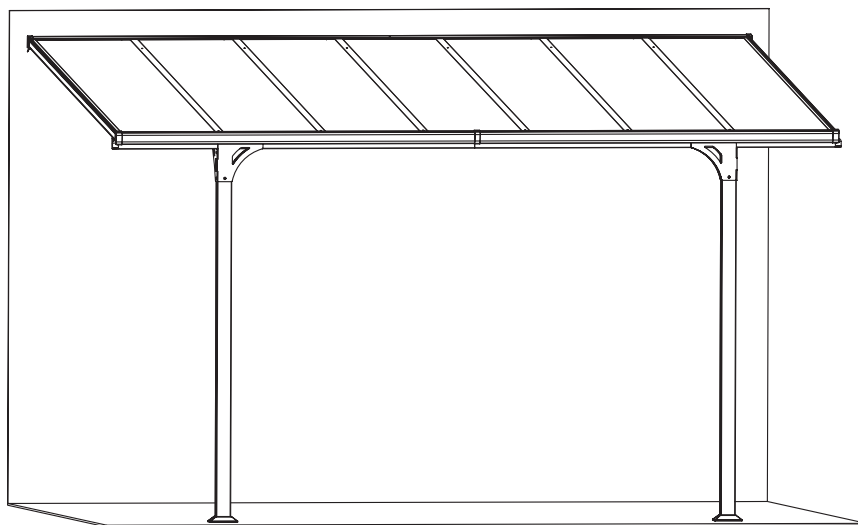


ZYPERN ANSTELLPAVILLON 400x297x213/255cm GFM20603A




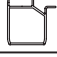




















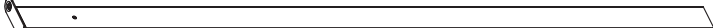















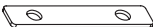


STEP 01 — STEP 19




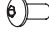

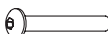




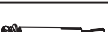



STEP 20 — STEP 39



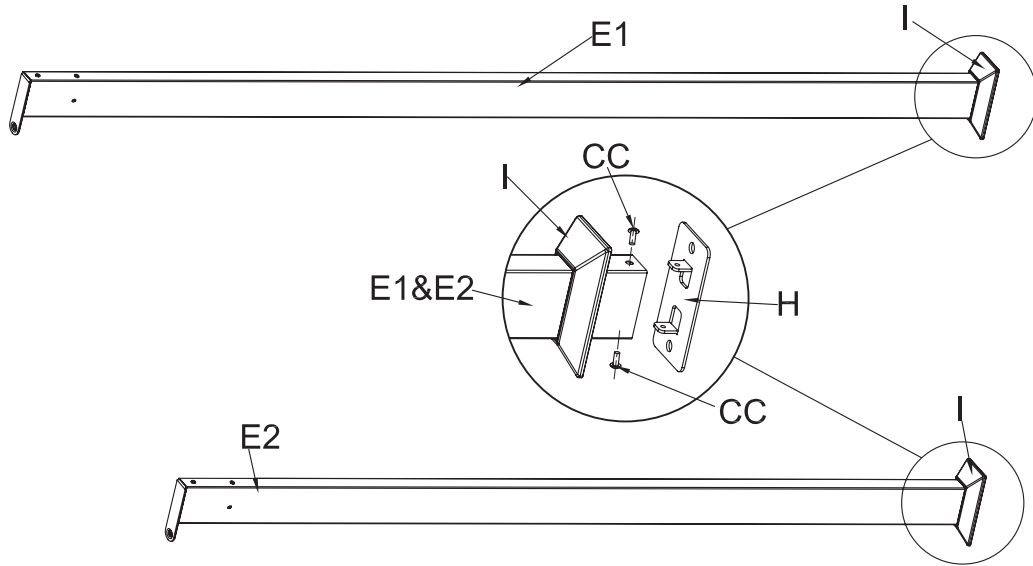
Bauteile Liste

Bauteil Nummer	Menge	Bauteil Bezeichnung			
A1	1				
A2	1				
A3	4				
A4	1				
A5	1				
B1	1				
B2	1				
C1	1				
C2	1				
D1	2				
D2	2				
E1	2				
E2	2				
F	7		G	7	
H	4		I	4	
J	8		K	4	
L	6		M1	1	
M2	1		N	1	
O1	1		O2	1	
P1	1		P2	1	
Q	1		R	2	
S	2				

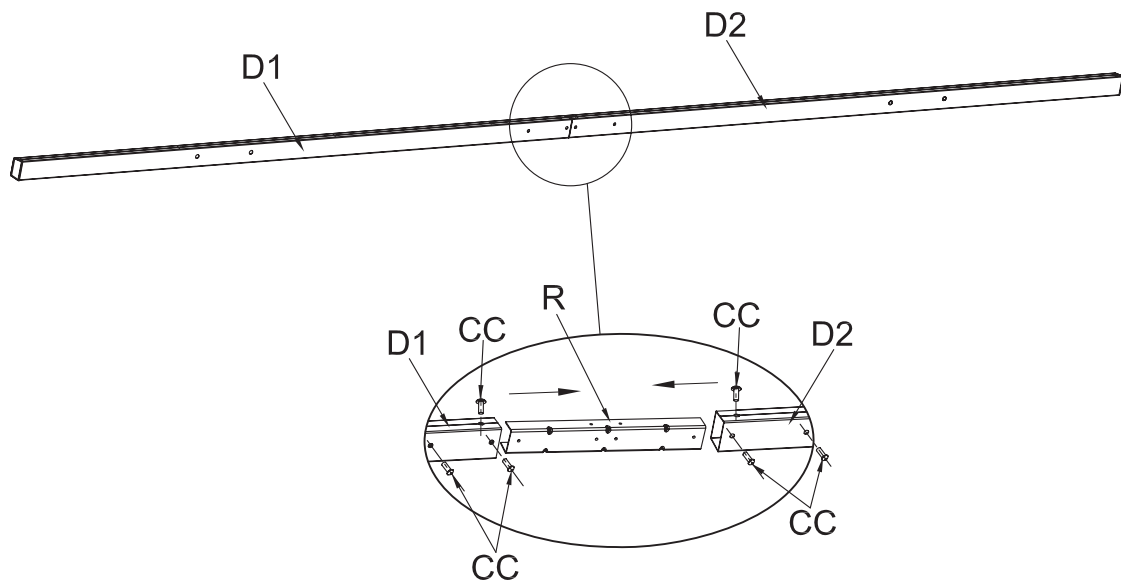
Bauteile Liste

Bauteil Nummer	Menge	Bauteil Bezeichnung					
AA	4		ST4.2X12	BB	8		M6X8
CC	80		M6X15	EE	16		M6X55
FF	12		M8X20	GG	12		M8X55
HH	2		M6	II	12		M8
JJ	12		M6x60mm	KK	1		
LL	1			MM	2		

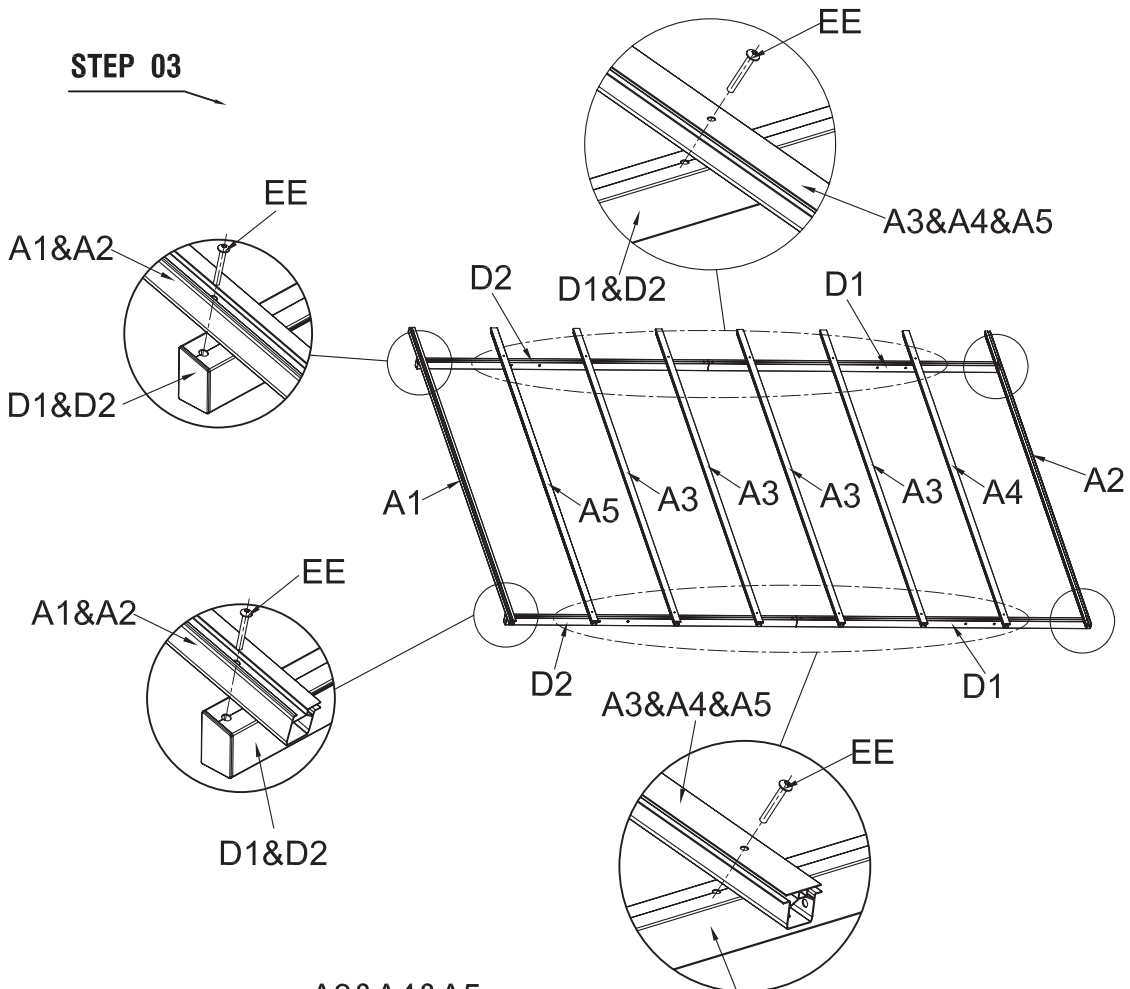
STEP 01



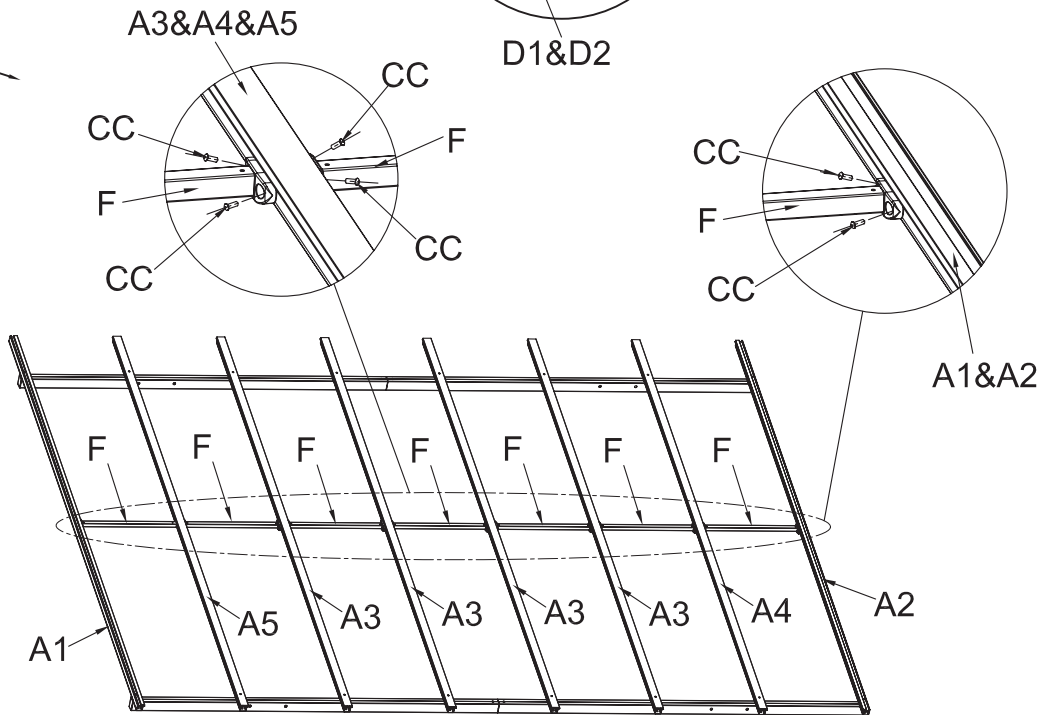
STEP 02



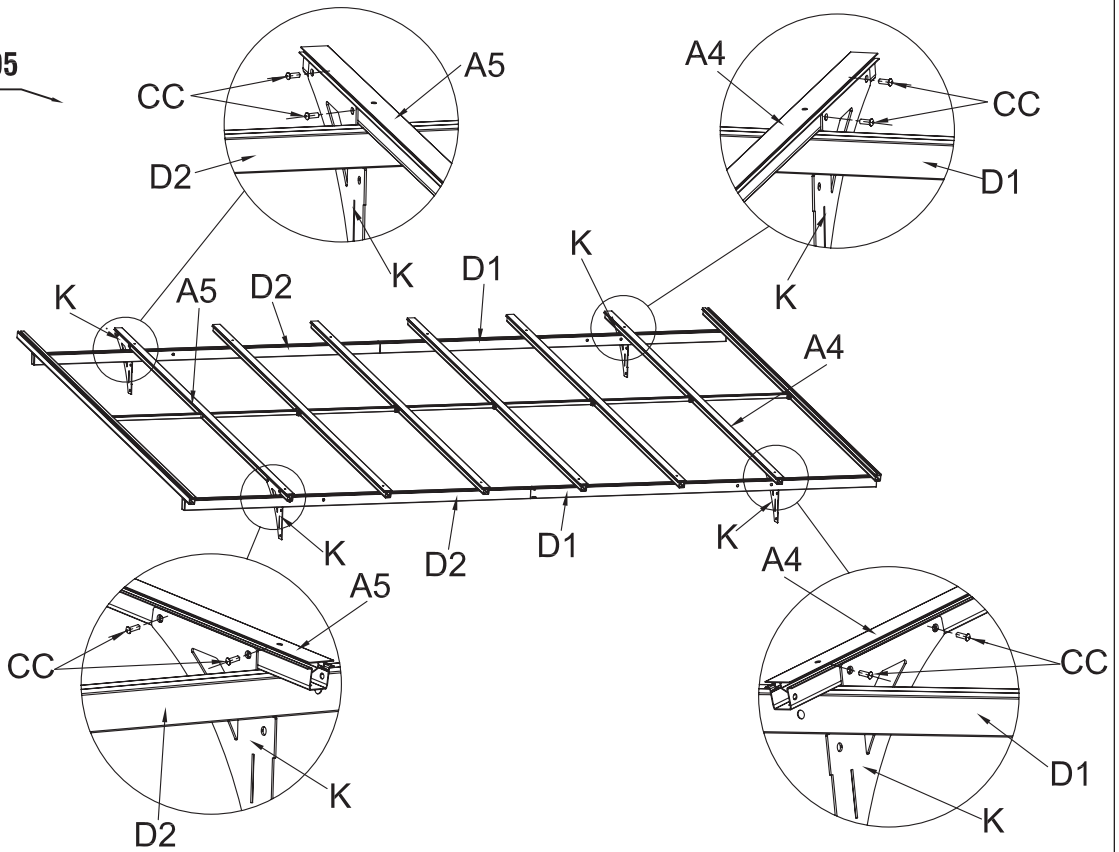
STEP 03



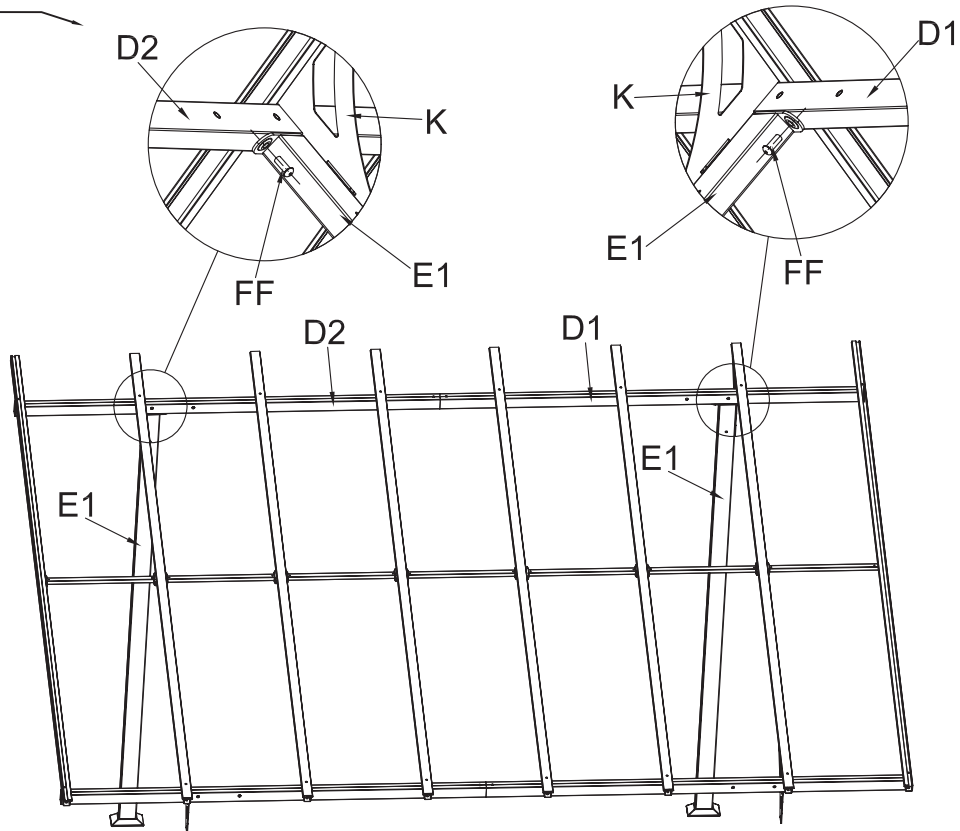
STEP 04



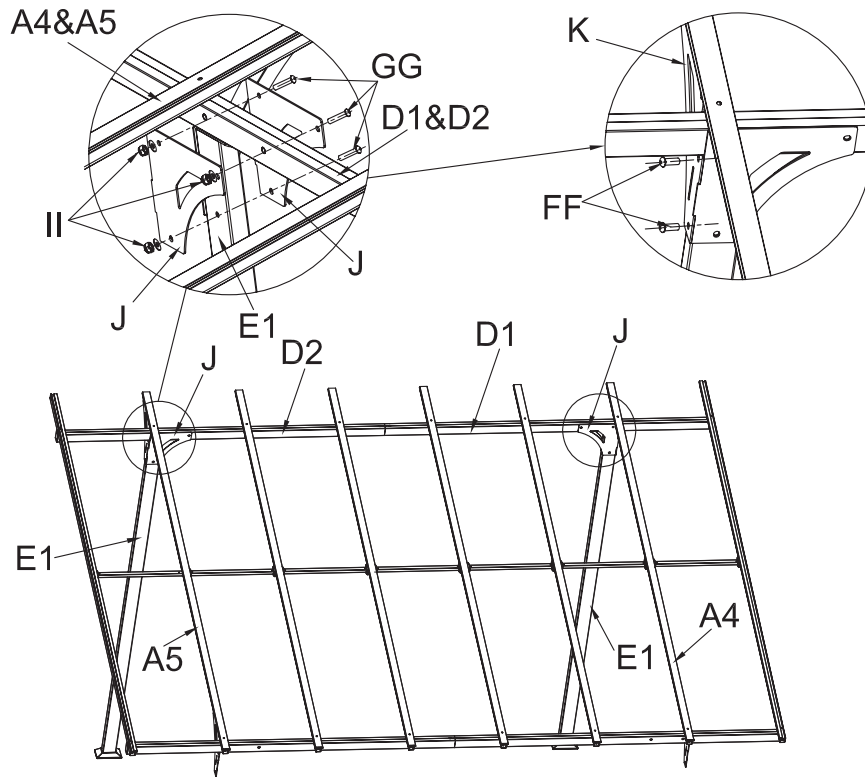
STEP 05



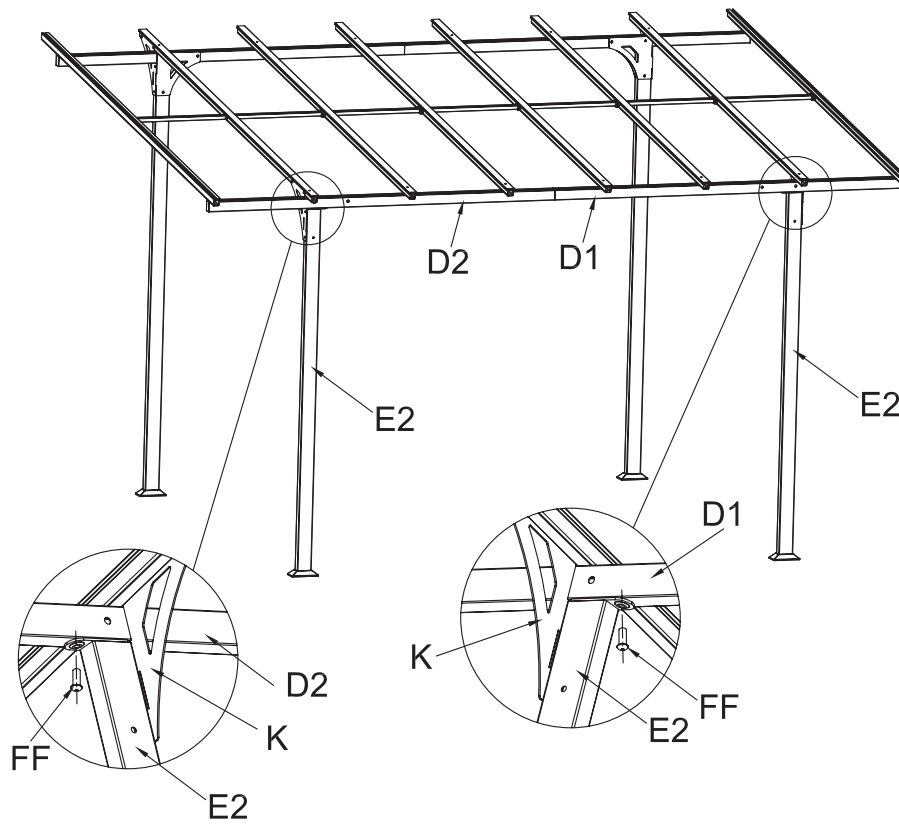
STEP 06



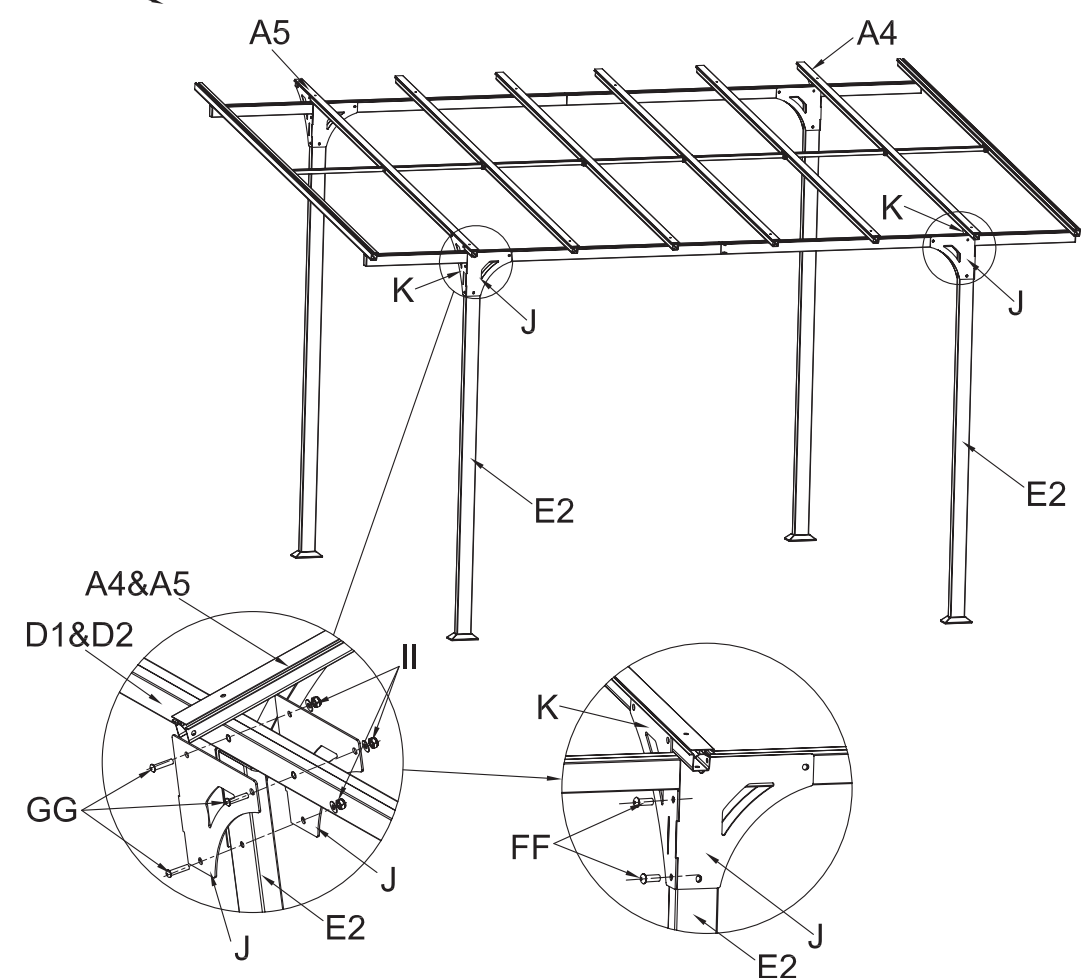
STEP 07



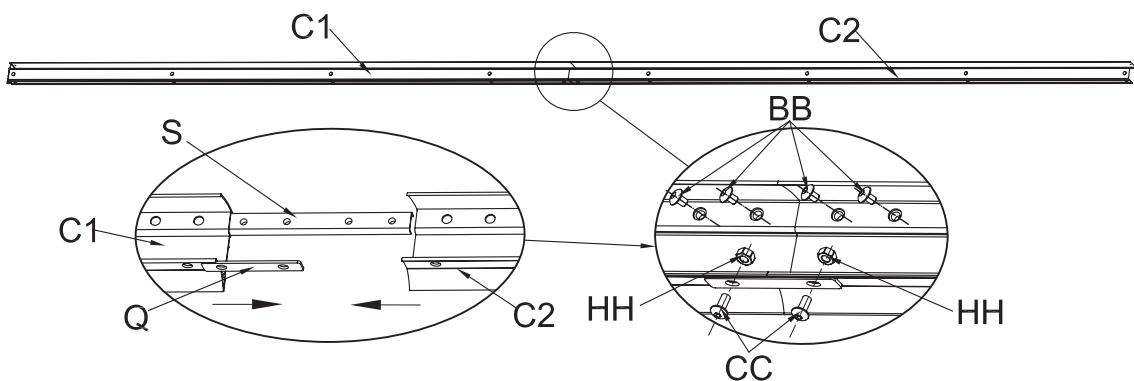
STEP 08



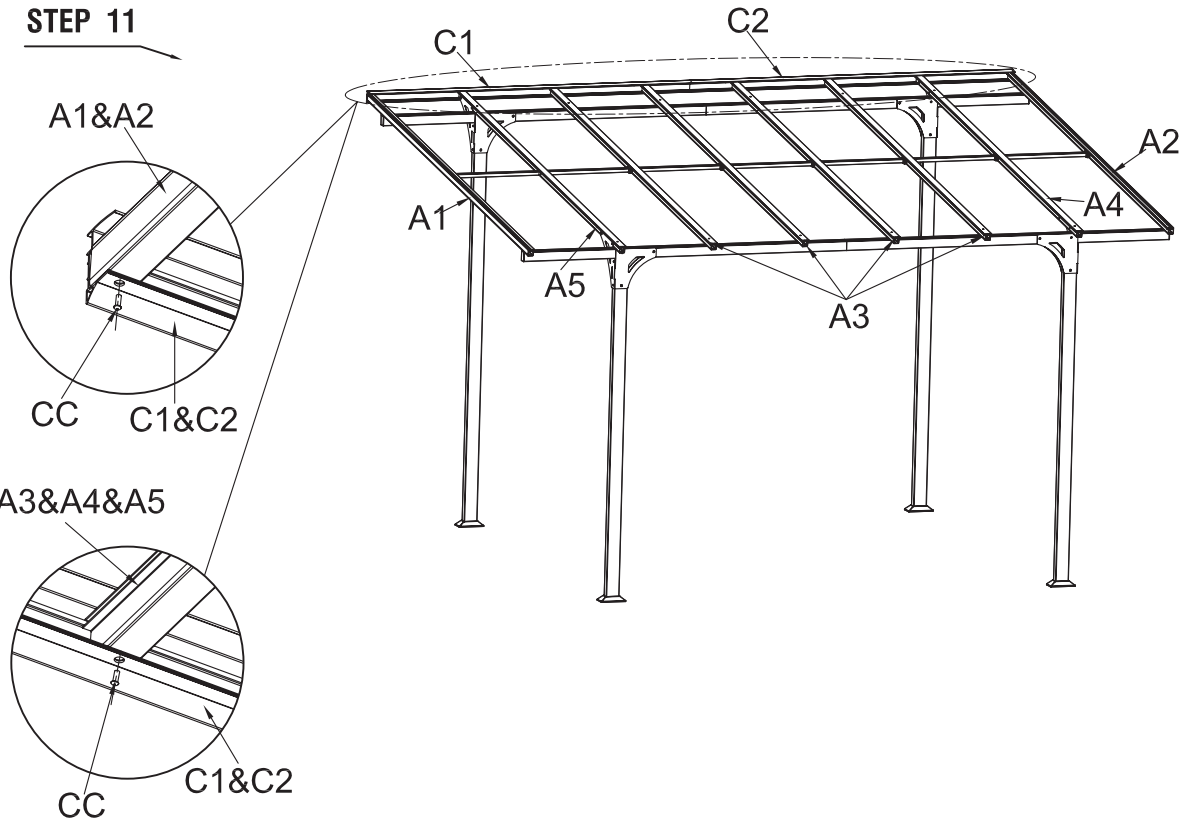
STEP 09



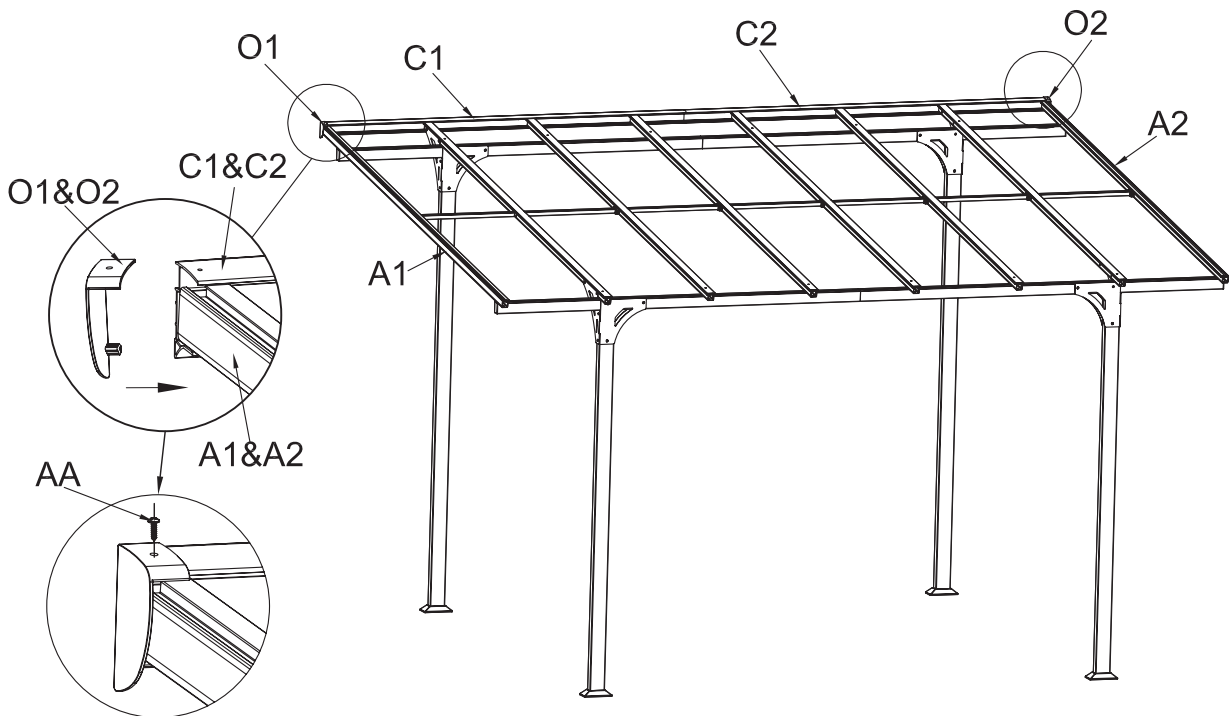
STEP 10



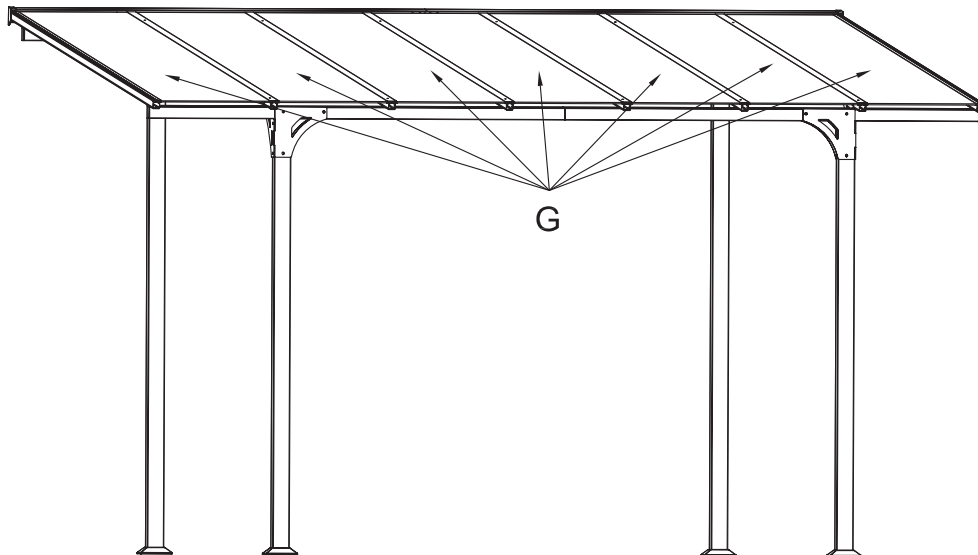
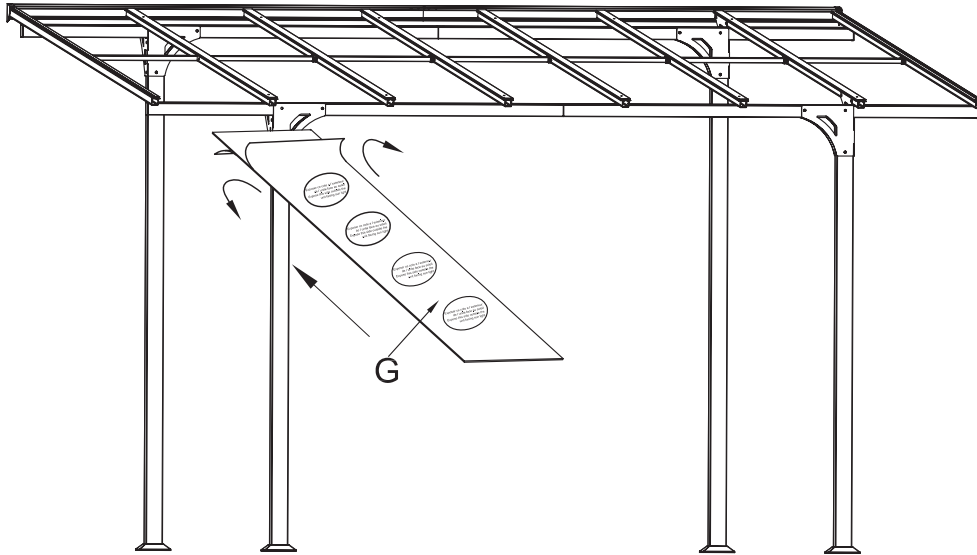
STEP 11



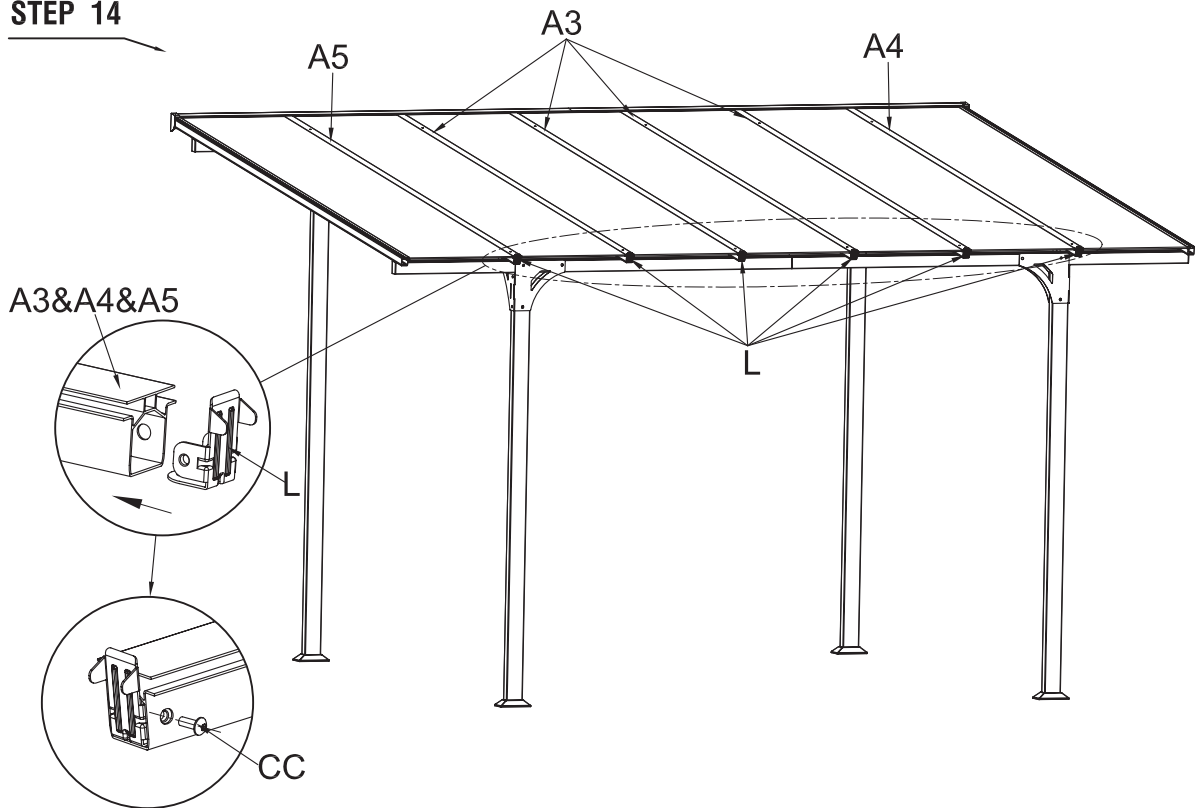
STEP 12



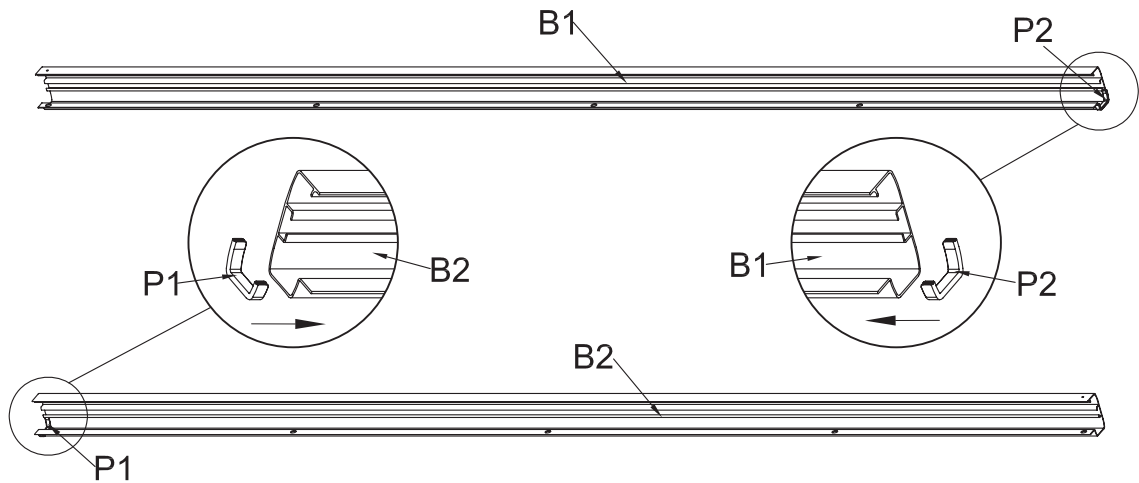
STEP 13



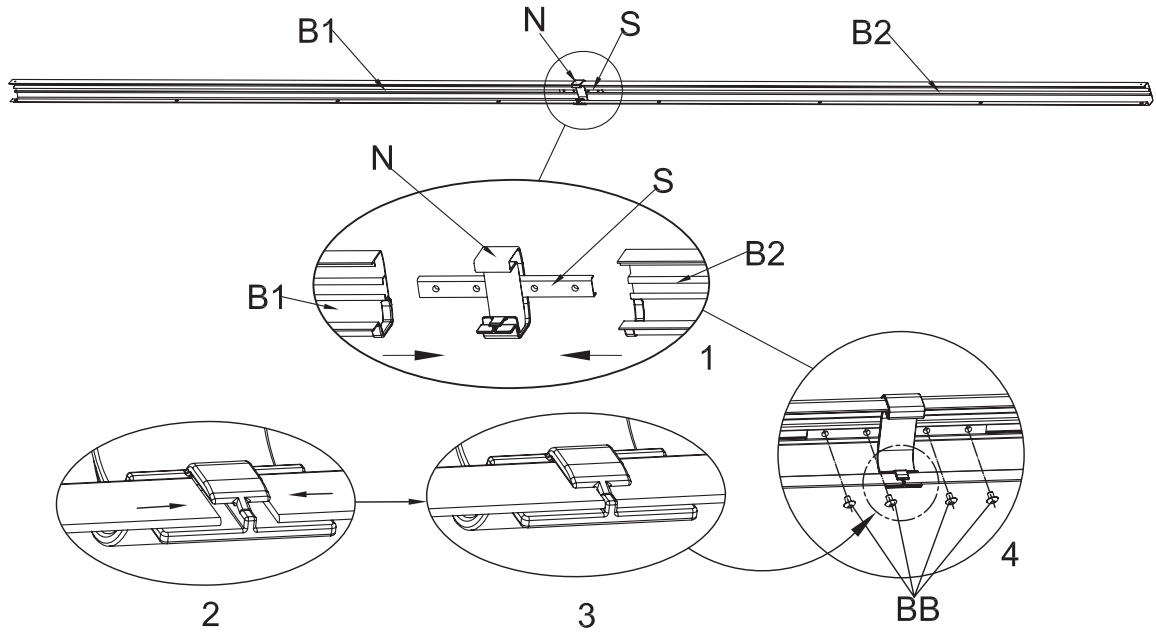
STEP 14



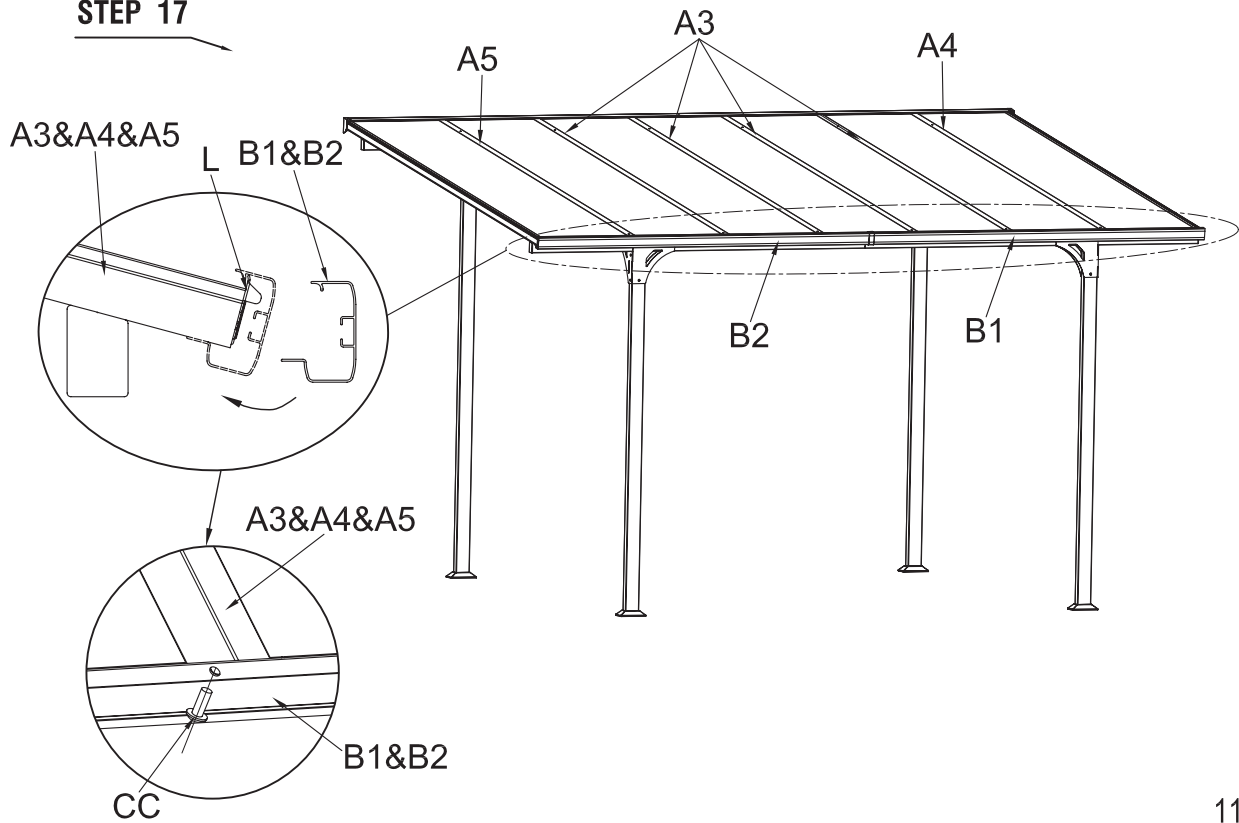
STEP 15



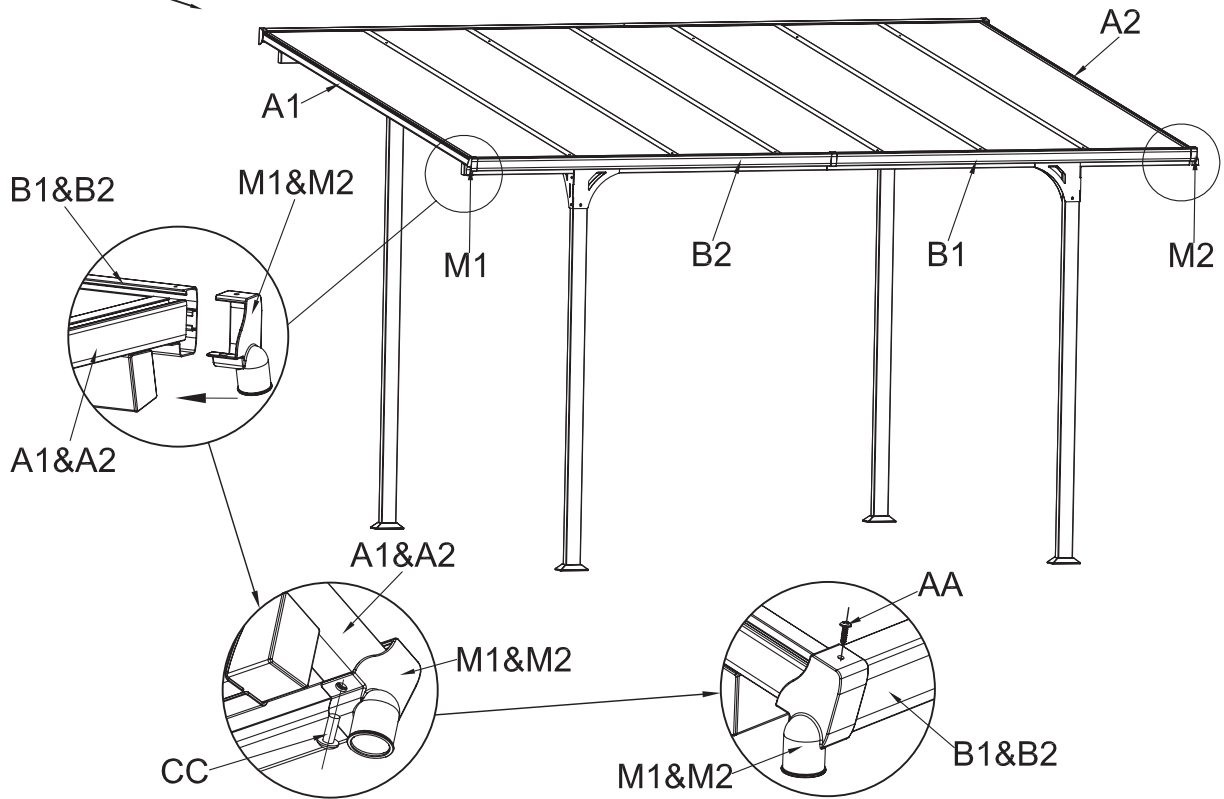
STEP 16



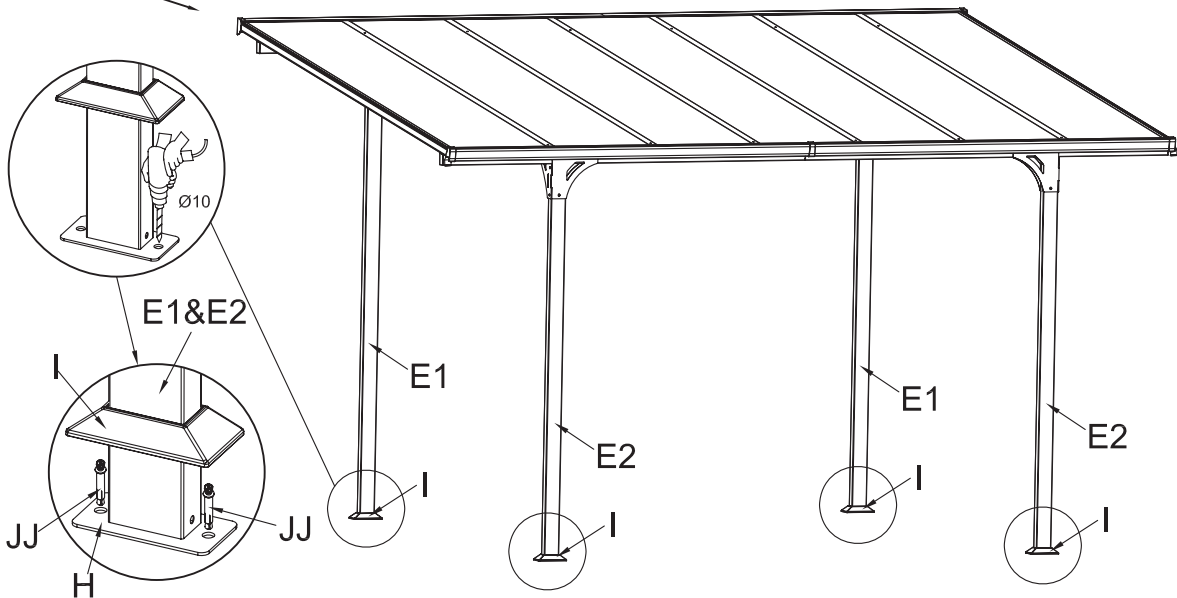
STEP 17



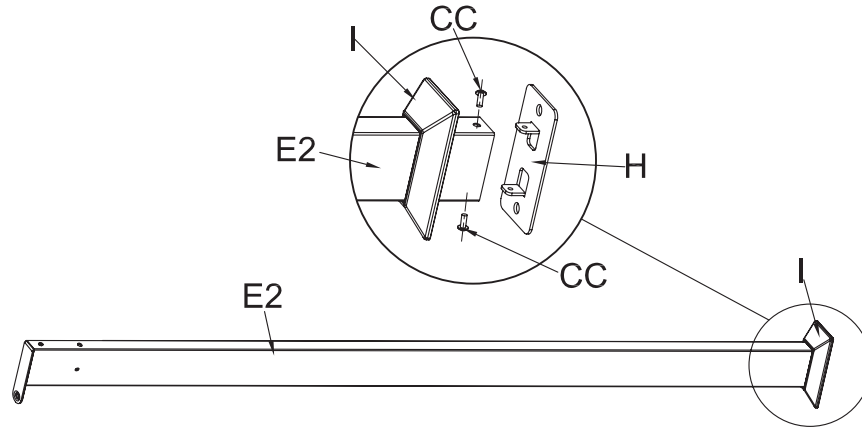
STEP 18



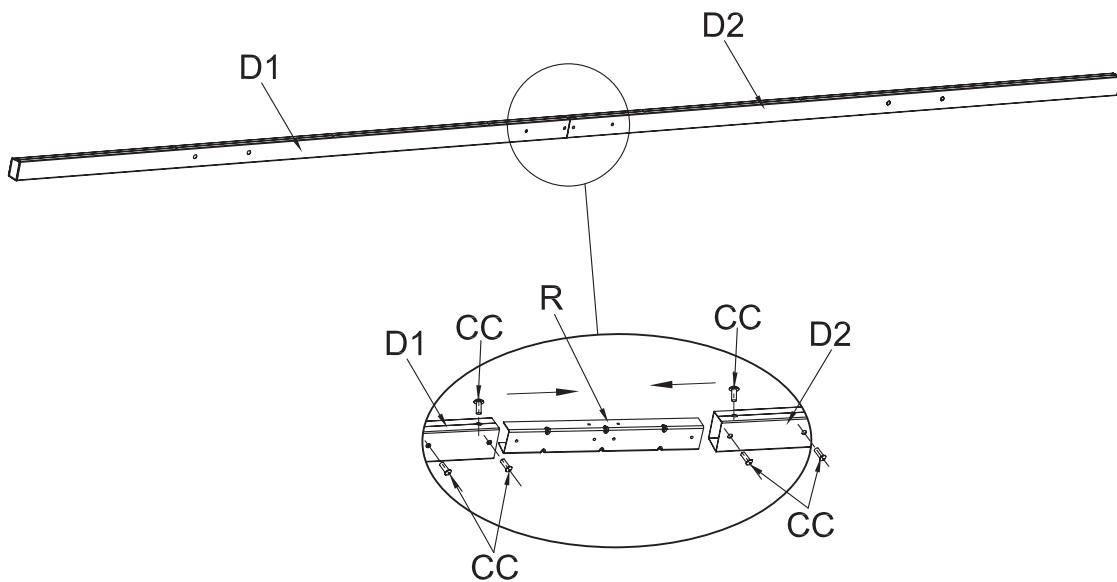
STEP 19



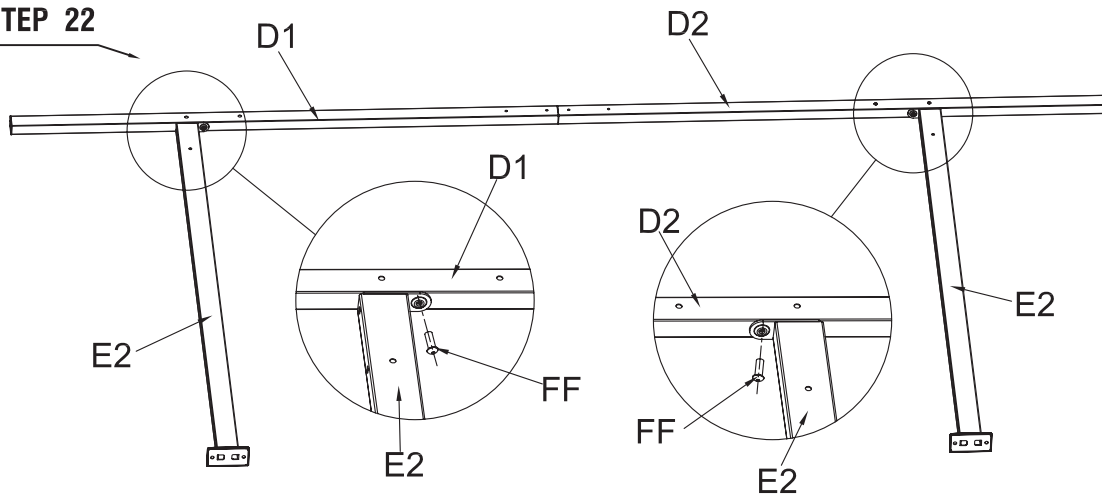
STEP 20



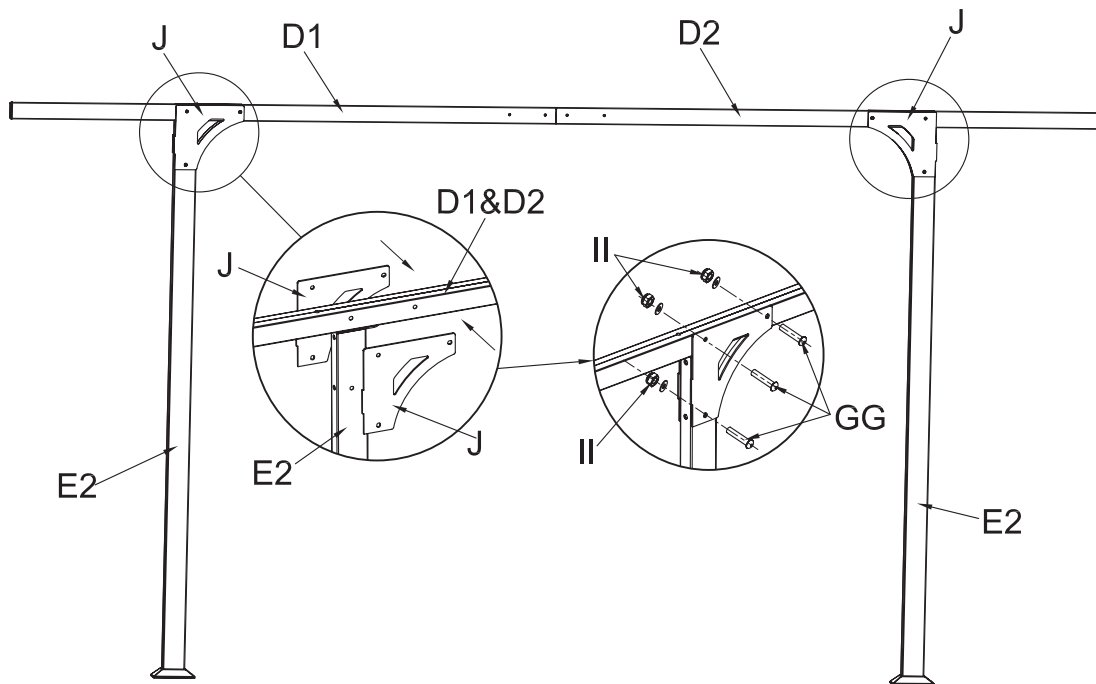
STEP 21



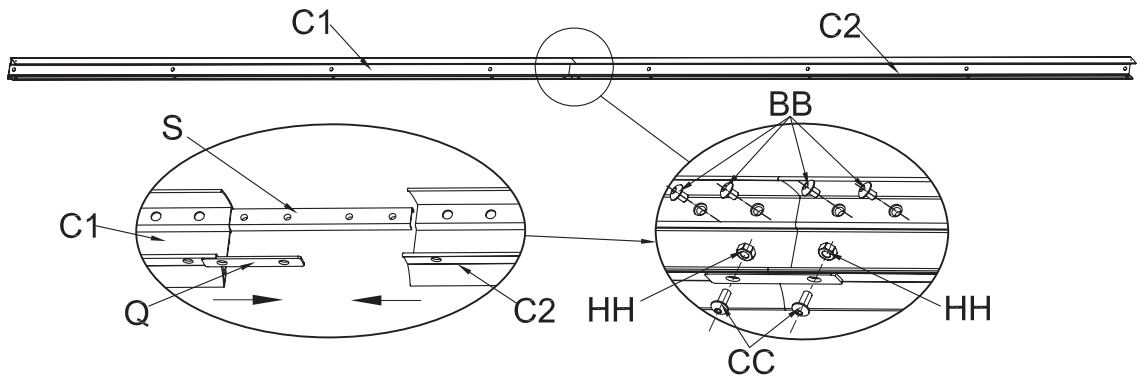
STEP 22



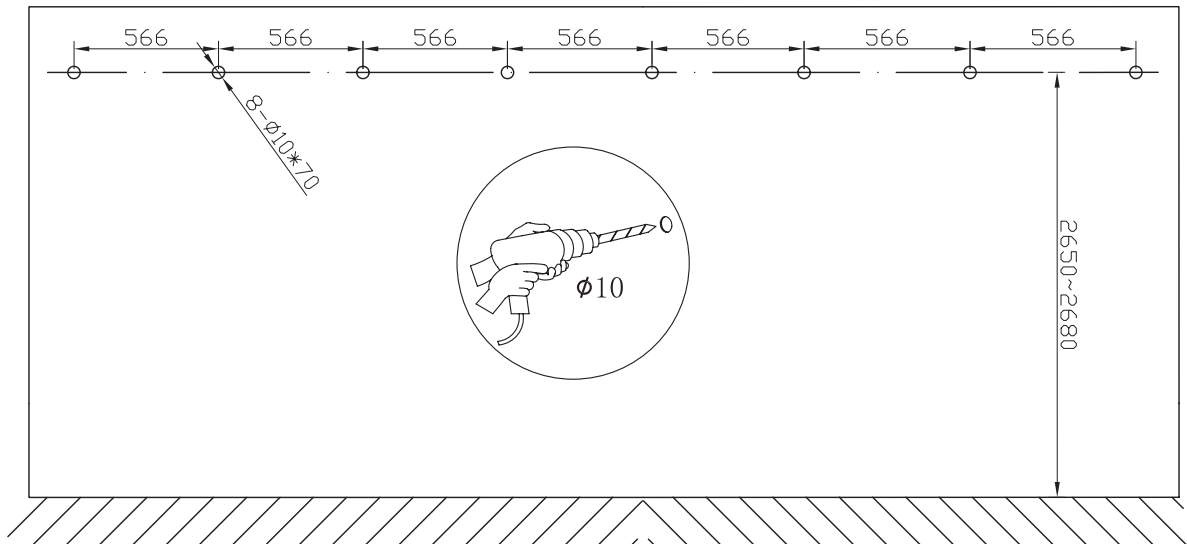
STEP 23



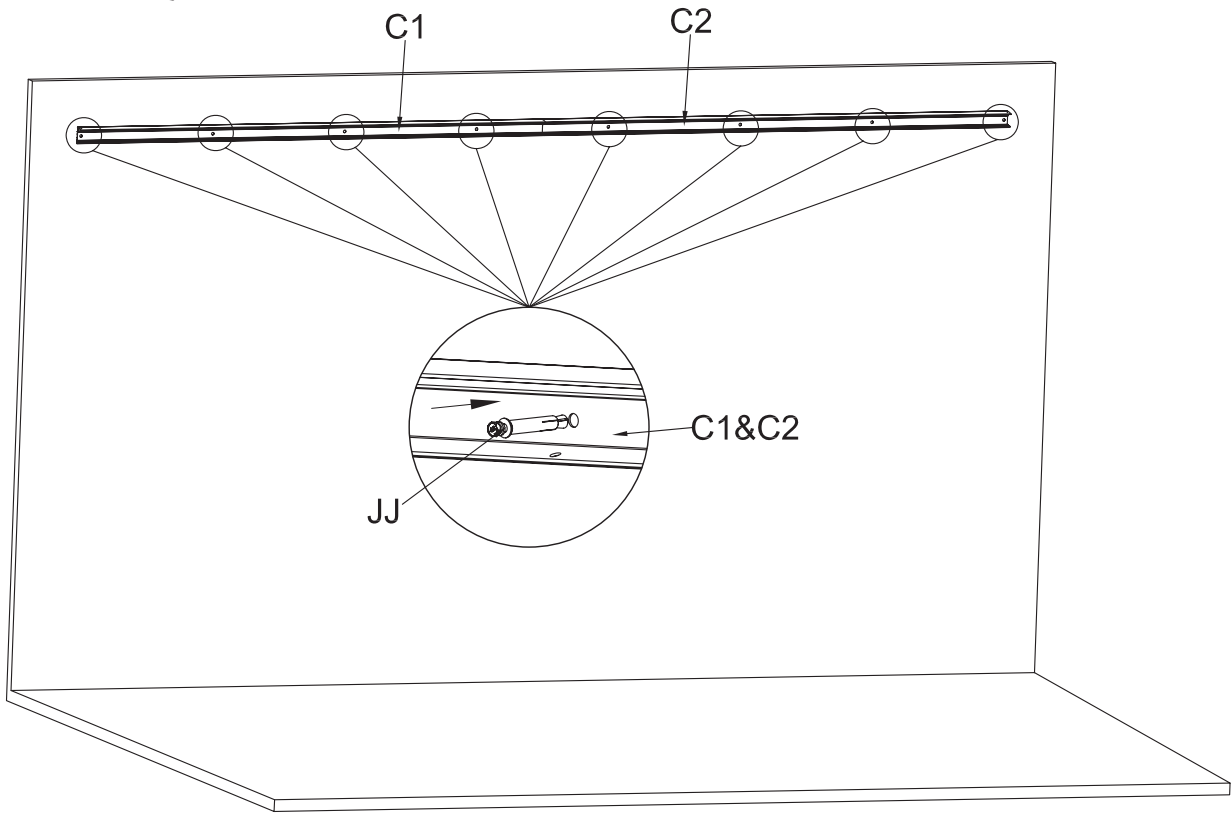
STEP 24



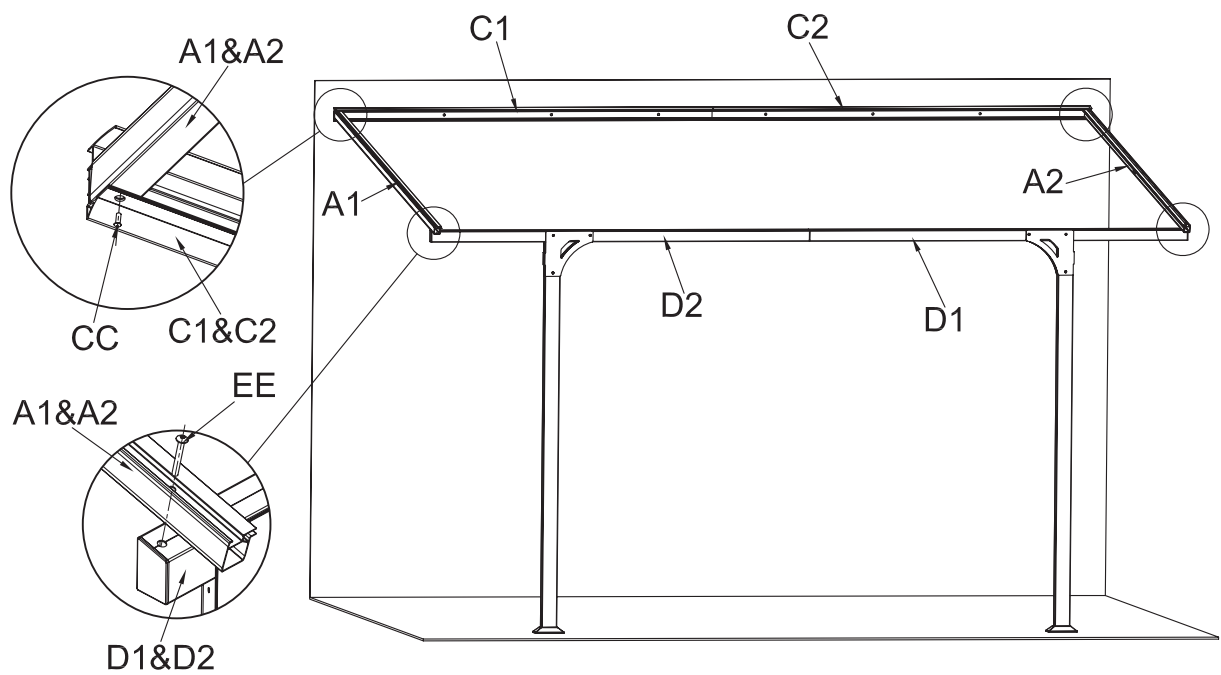
STEP 25



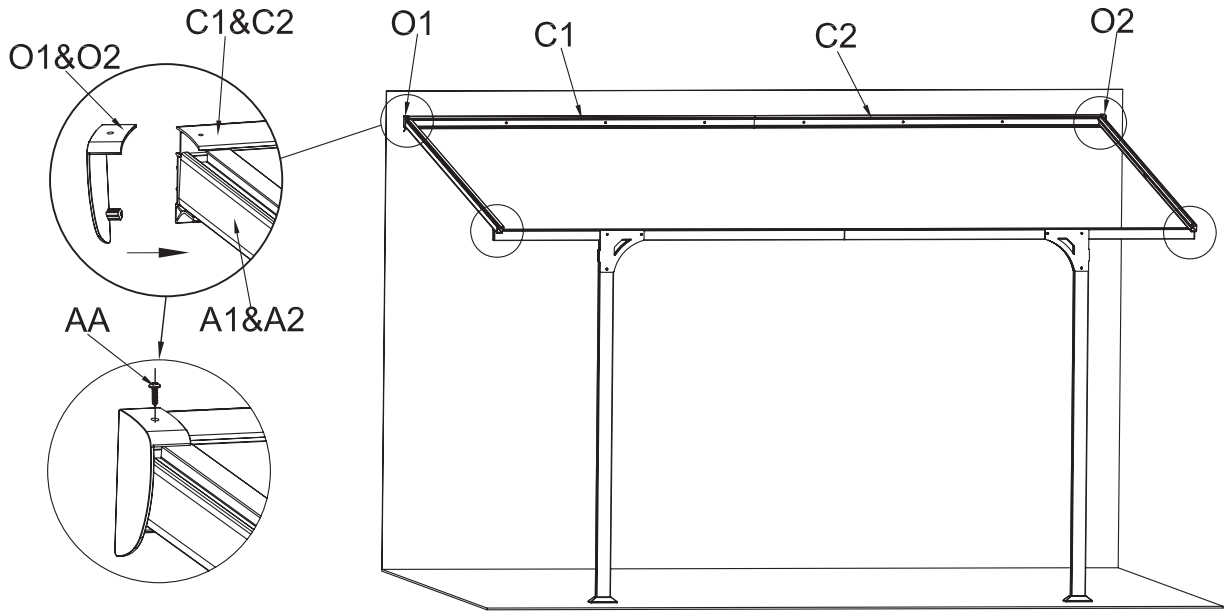
STEP 26



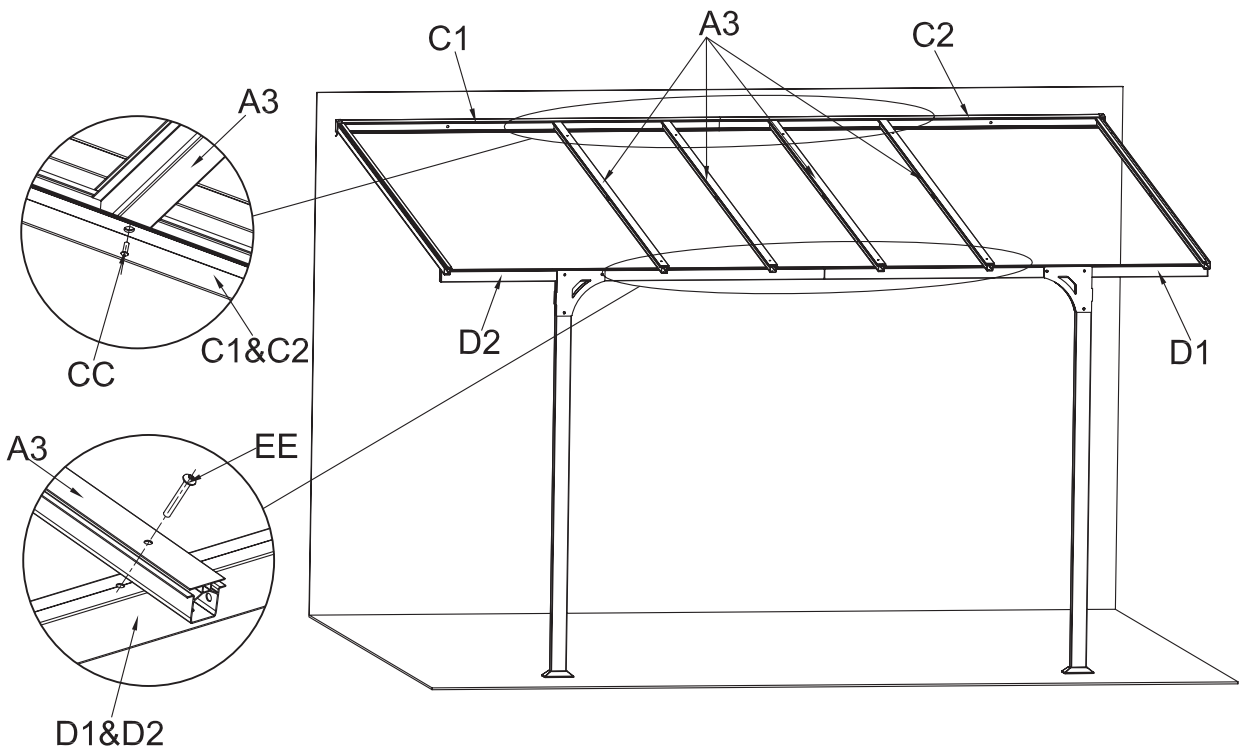
STEP 27



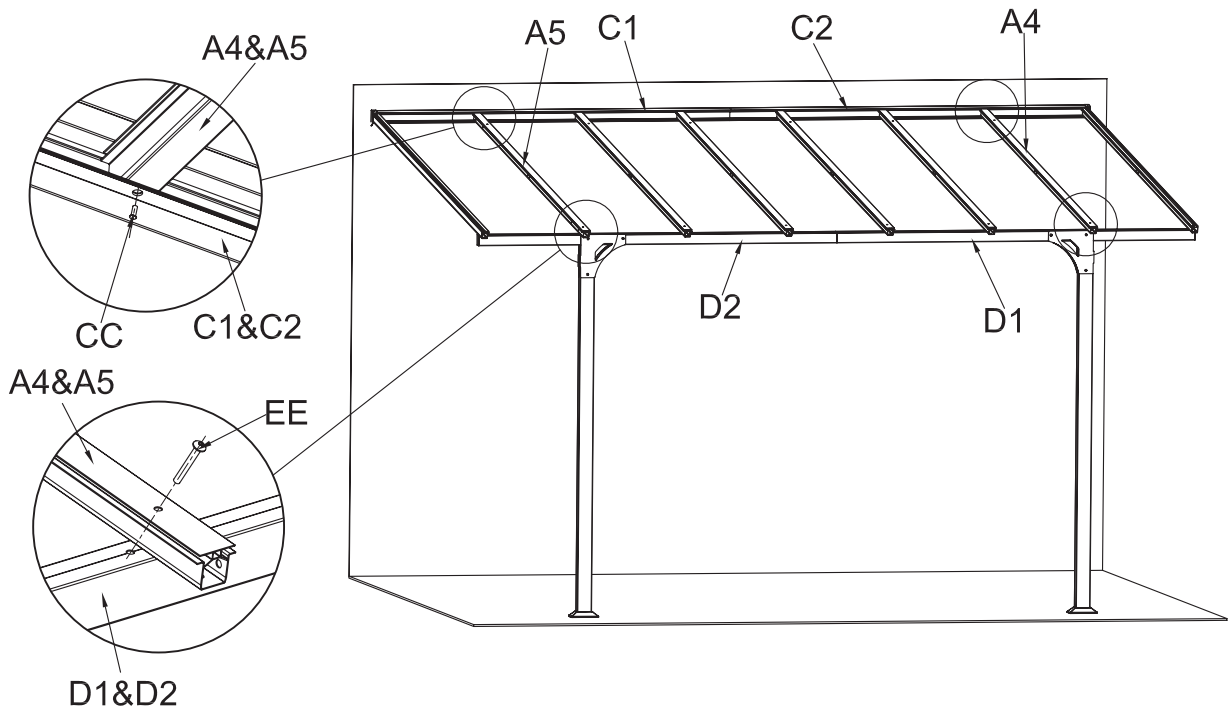
STEP 28



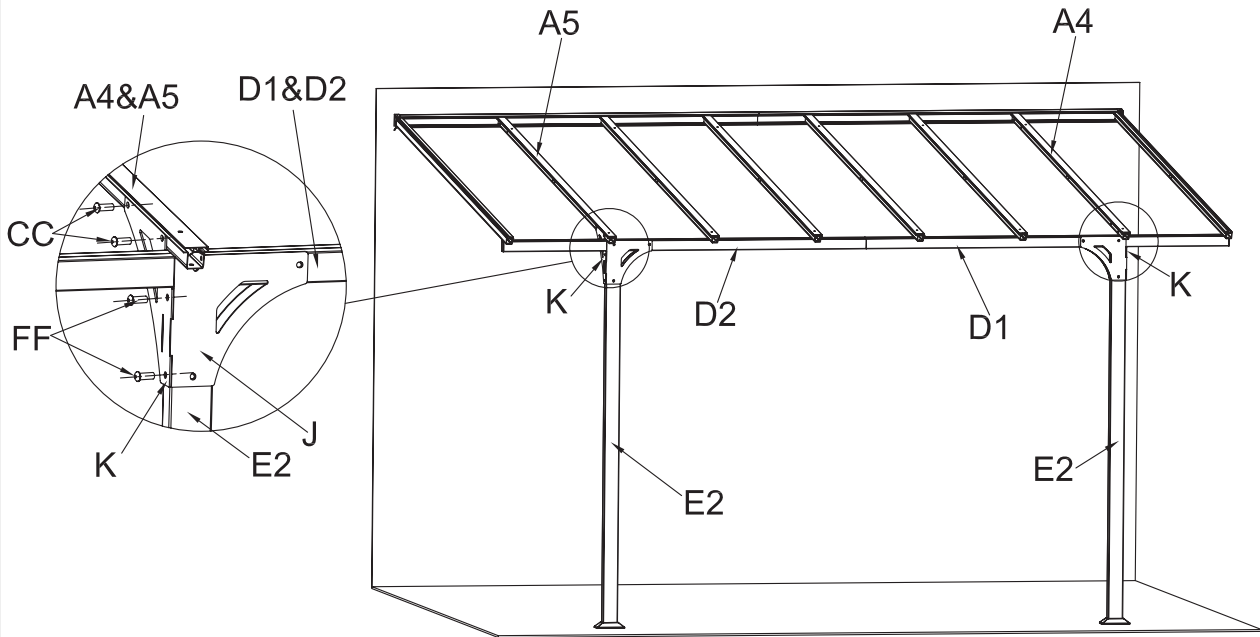
STEP 29



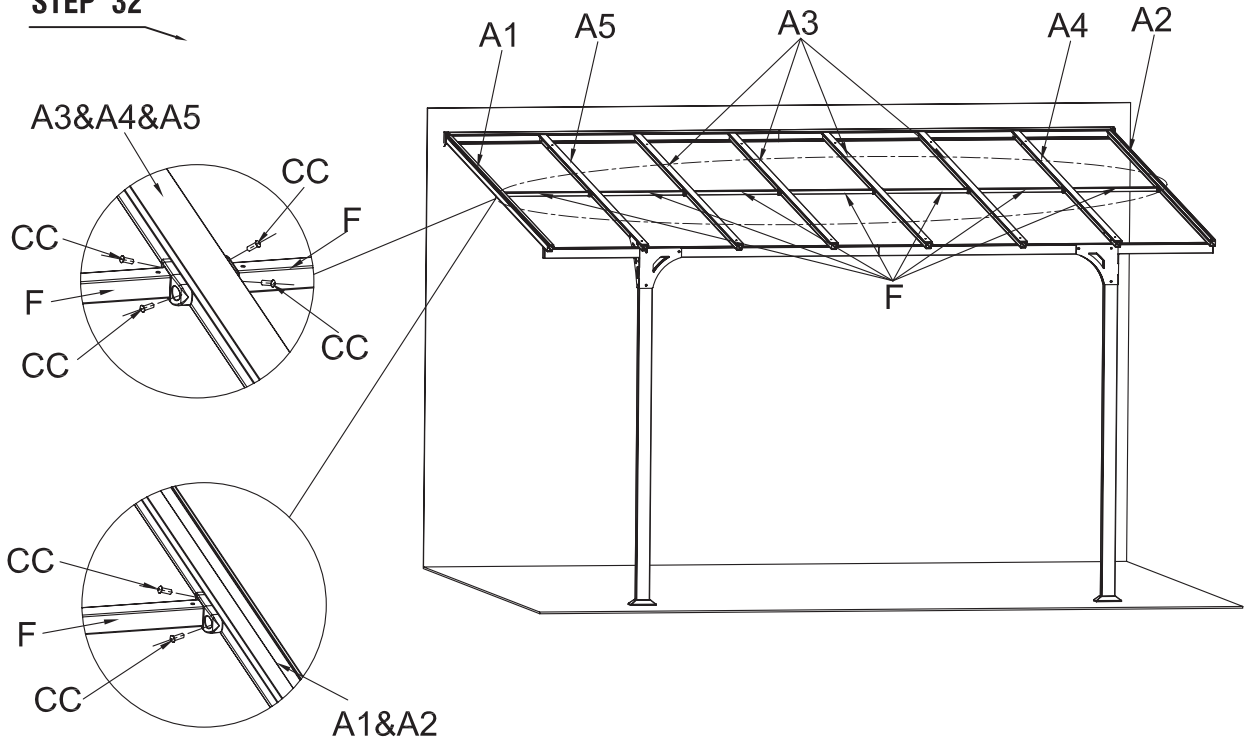
STEP 30



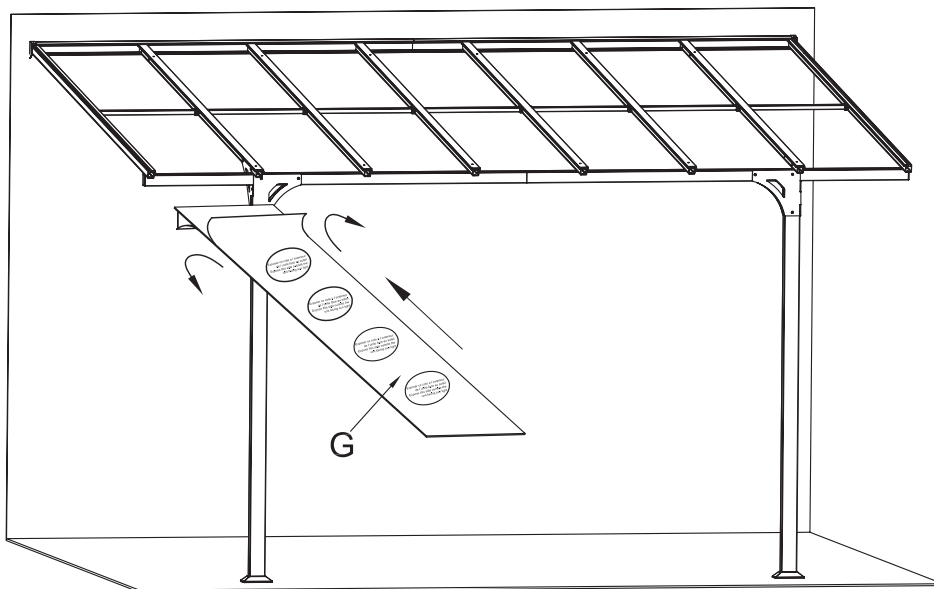
STEP 31

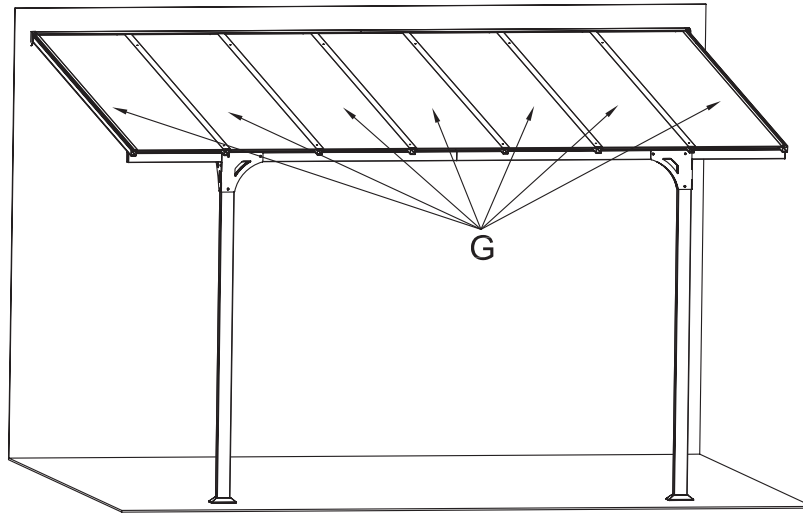


STEP 32

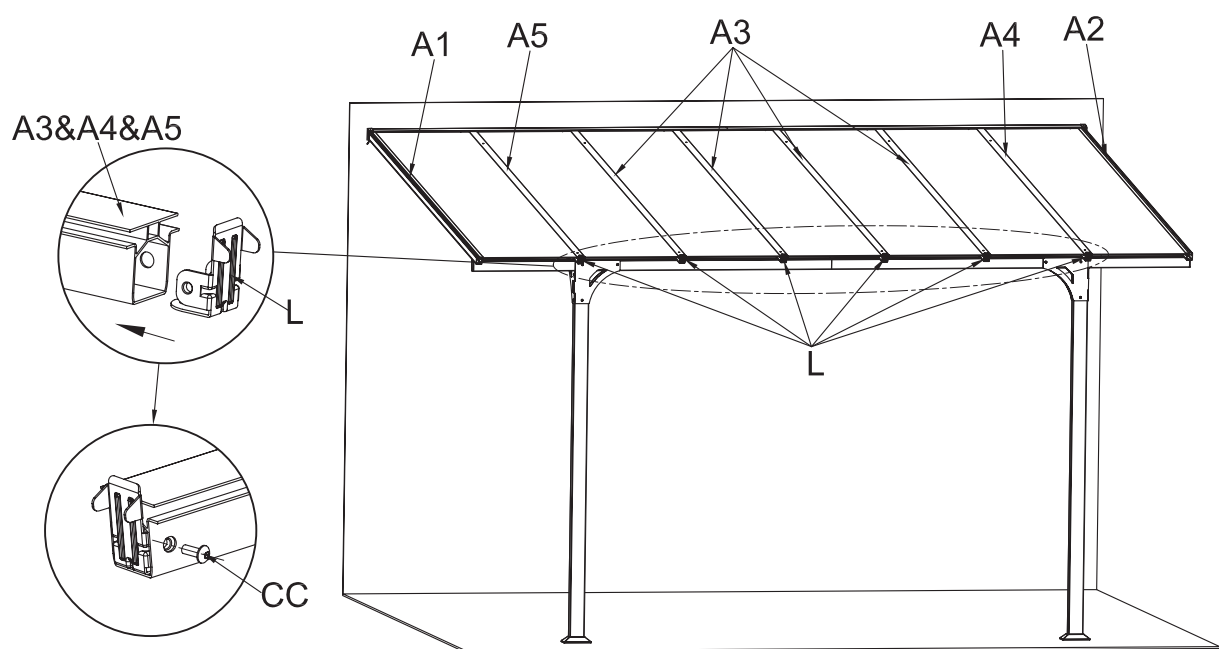


STEP 33

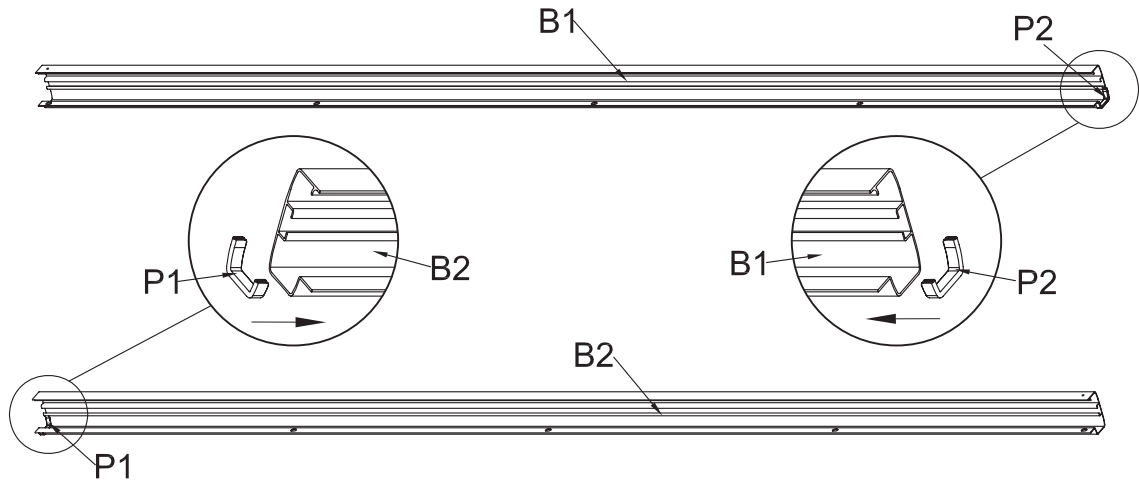




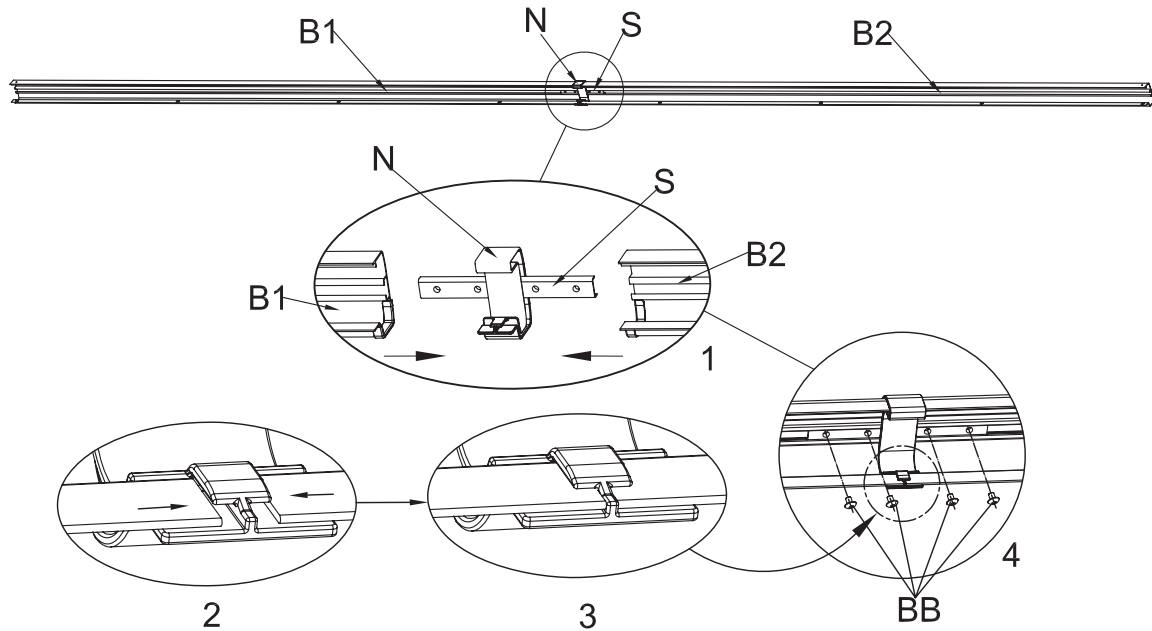
STEP 34



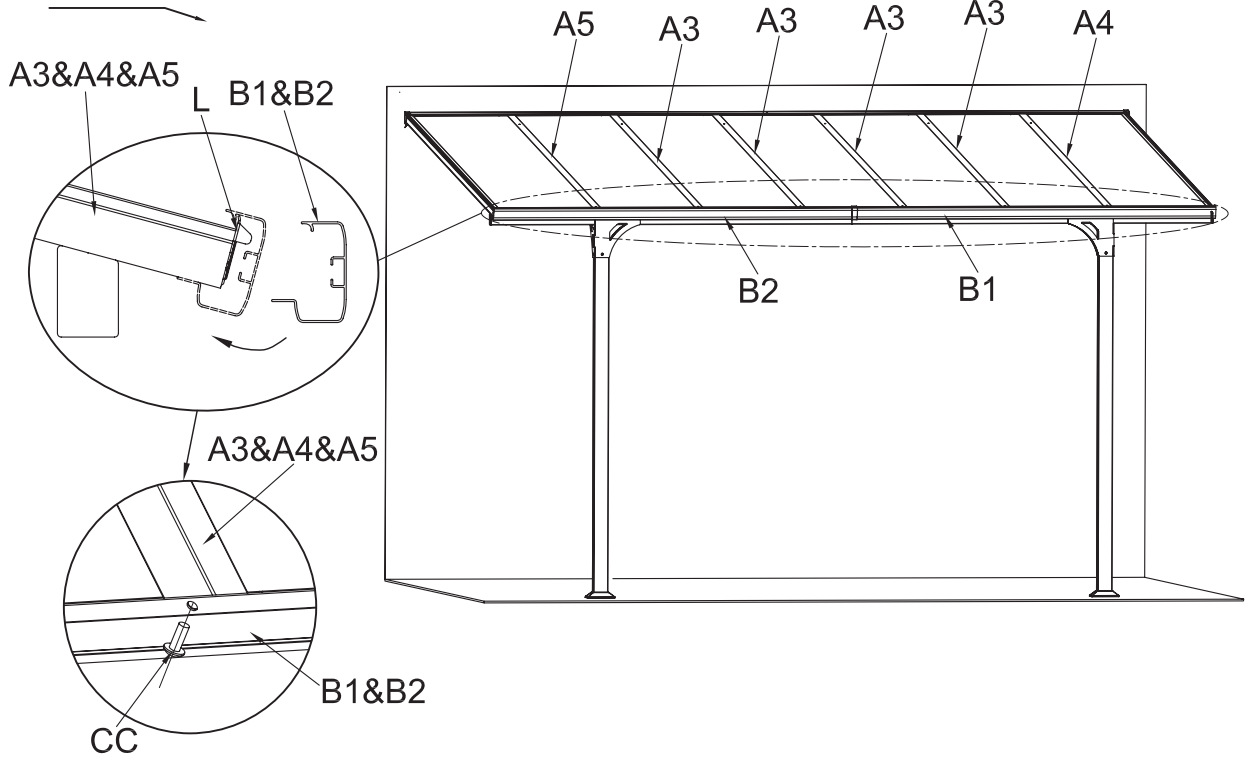
STEP 35



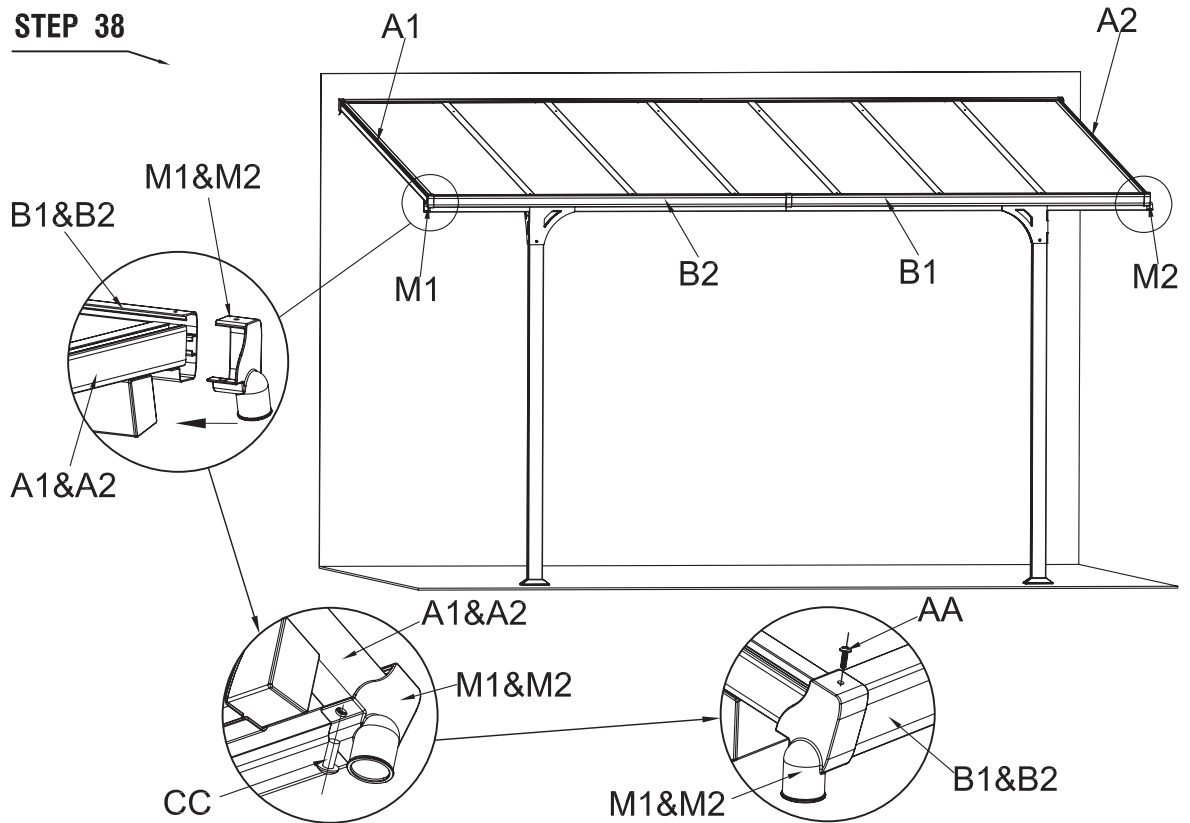
STEP 36



STEP 37



STEP 38



STEP 39

