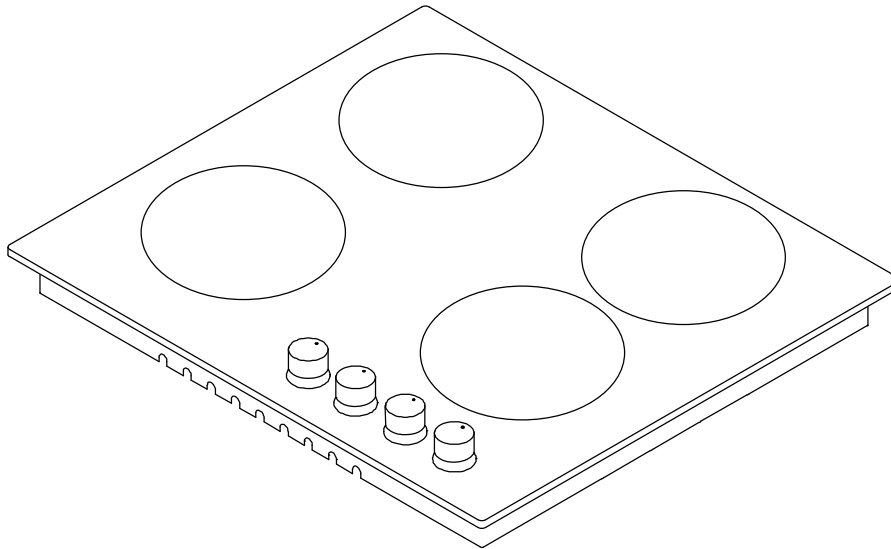




BUILT-IN COOKTOP

Electric



H10-20-260-144 Rev 002

USER MANUAL **GB**
BEDIENUNGSANLEITUNG **DE**



Dear User,

Our objective is to make this product provide you with the best output which is manufactured in our modern facilities in a careful working environment, in compliance with total quality concept.

Therefore, we suggest you to read the user manual carefully before using the product and, keep it permanently at your disposal.

Note: This user manual is prepared for more than one model. Some of the features specified in the Manual may not be available in your appliance.

All our appliances are only for domestic use, not for commercial use.

“Conforms with the WEEE Regulations.”

CONTENS

Important Warnings.....	4
Introduction Of The Appliance.....	6
Control Panel.....	7
Electrical Connection Scheme.....	7
Important Warnings.....	8
Installation Of Cooktop	9
Correct Place For Installation.....	10
Counter Cutting Sizes And Installation Of Your Cooktop.....	11
Usage Of Your Cooktop.....	12
Electrical Heater Power Values Quick.....	12
Maintenance And Cleaning.....	13
Troubles And Solution Proposals.....	14
Environmentally-Friendly Disposal And Package Information.....	14

IMPORTANT WARNINGS

1. **WARNING:** Before touching the connection terminals, all supply circuit should be disconnected.
2. **WARNING:** Risk of fire; do not store the food materials on the cooking surface.
3. **WARNING:** If the surface is cracked, unplug the device to prevent any risk of electric shock.
4. **WARNING:** Any inadvertent cooking made with fats and oils can be dangerous and cause fire.
5. **WARNING:** During usage the reachable sections can be hot. Keep the small children away.
6. **WARNING:** The appliance and its reachable sections become hot during usage.
7. The setting conditions of this appliance is indicated on the label. (Or data tag)
8. **WARNING:** The appliance is intended for cooking only. It must not be used for other purposes like room heating.
9. “These instructions are applicable for countries of which symbols are indicated on the appliance. If the country symbol is not available on the appliance, in order to adapt the appliance to the conditions of such country, the technical instructions should be read.”
10. Do not use steam cleaners to clean the appliance.

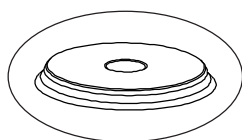
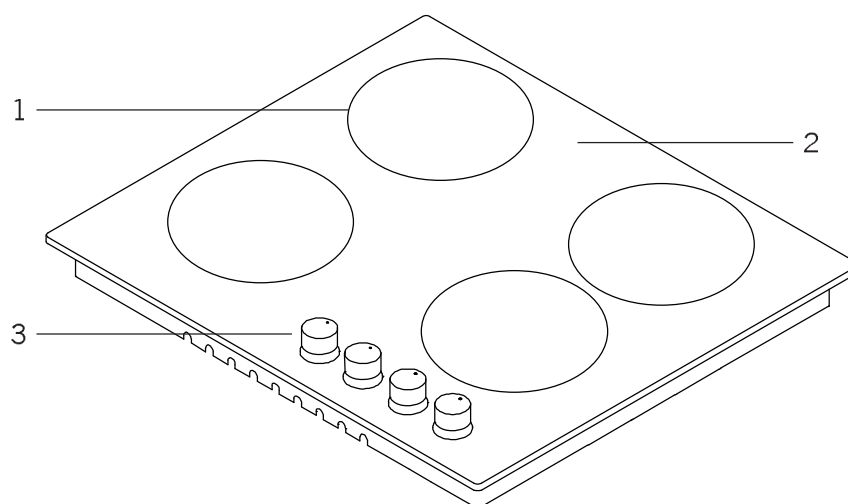
11. NEVER try to extinguish a fire with water, first disconnect the mains supply and then using, for example a lid or blanket, cover the fire.

12. Unless continuous supervision is provided, the children of age 8 or below should be kept away.

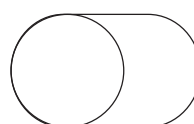
13. Pay attention for not to touch the heating elements.

14. This appliance can be used by children aged from 8 years and above and persons with reduced physical, sensory or mental capabilities or lack of experience and knowledge if they have been given supervision or instruction concerning use of the appliance in a safe way and understand the hazards involved.

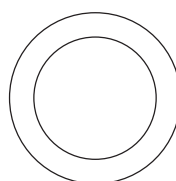
INTRODUCTION OF THE APPLIANCE



4



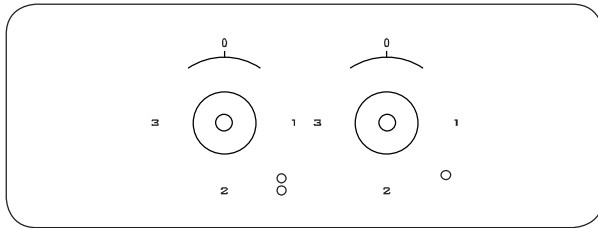
5



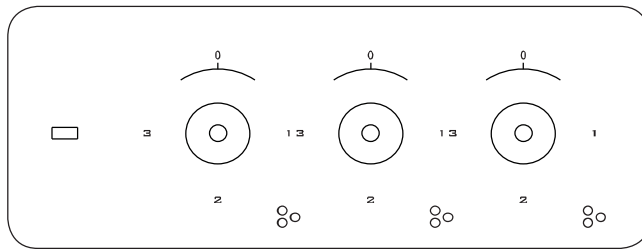
6

- 1- Heater Positions
- 2- Glass or Metal Surface
- 3- Control Switches
- 4- Hotplate
- 5- Oval dual Heater
- 6- Double Heater

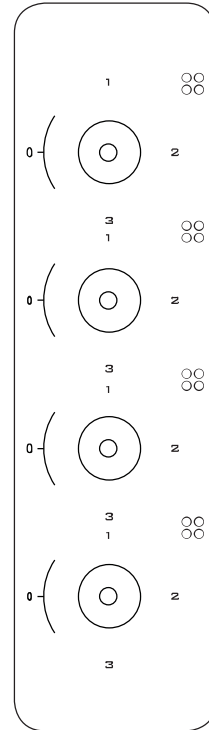
CONTROL PANEL



Cooktop Panel Visual of 30 cm



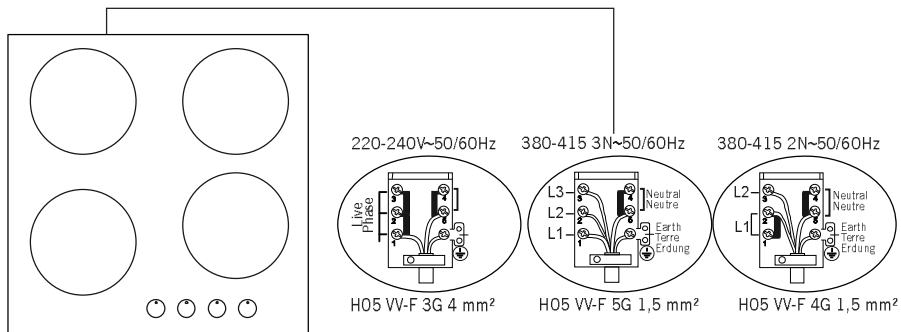
Cooktop Panel Visual of 45 cm



Cooktop Panel of 60 cm

ELECTRICAL CONNECTION SCHEME

Get electrical connection of your appliance done to authorized person in line with the following scheme.



IMPORTANT WARNINGS

Electrical Connection and Safety

1. Setting conditions of this appliance is indicated in tag or data plate.
2. Your appliance should be plugged in a fuse appropriate for electric power. If necessary, it is recommended that installation is done by authorized service.
3. Your appliance is configured in accordance with electrical supply of 220-240V AC/380-415V3N AC 50/60Hz.
4. If main electrical network is different from these values, contact with your authorized service.
5. Electrical connections of your appliance should only be made to the fuses having suitably wired grounding (grounded) system. If no convenient fuse is available in the place where your appliance is to be installed, contact with authorized service immediately. Manufacturing firm is not responsible definitely for the damages that fuses whose grounding is not made and connected to the appliance can cause.
6. Plug of the appliance should be close to be accessed easily to the fuse whose grounding is made without use of extension cord.
7. Do not allow contacting the power cable of your appliance with hot regions. Similarly, keep away it from sharp edges and corners.
8. If feeder cord is damaged, this cord should be replaced either by manufacturer or its service agency or same degree qualified personnel in order to hinder a dangerous situation.
9. Wrong electrical connection may give damage to the appliance. In this case, your appliance will remain out of guarantee scope. Electrical connection of your appliance should be done by authorized service.
10. During operation of cooktop, some parts may be hot. When you also bring switches closed position, it may remain hot for a while. Children should be kept away every time and not be left without observation. Do not touch surface of cooktop while warning lights flashes. When you bring your appliance closed position, hot parts being still dangerous are stated with warning lights. (Vitreoceran models).

INSTALLATION OF COOKTOP

1. Turn the cooktop down and place on smooth ground.
2. In order to prevent entrance of foreign substances and liquids between cooktop and counter, apply the paste given in package to the sides of lower guard of counter. For corners, curl paste and increase curls till filling corner gaps.
3. Turn cooktop again and align with and place on counter.
4. Fasten up your cooktop on counter by using the clamp and screws supplied.

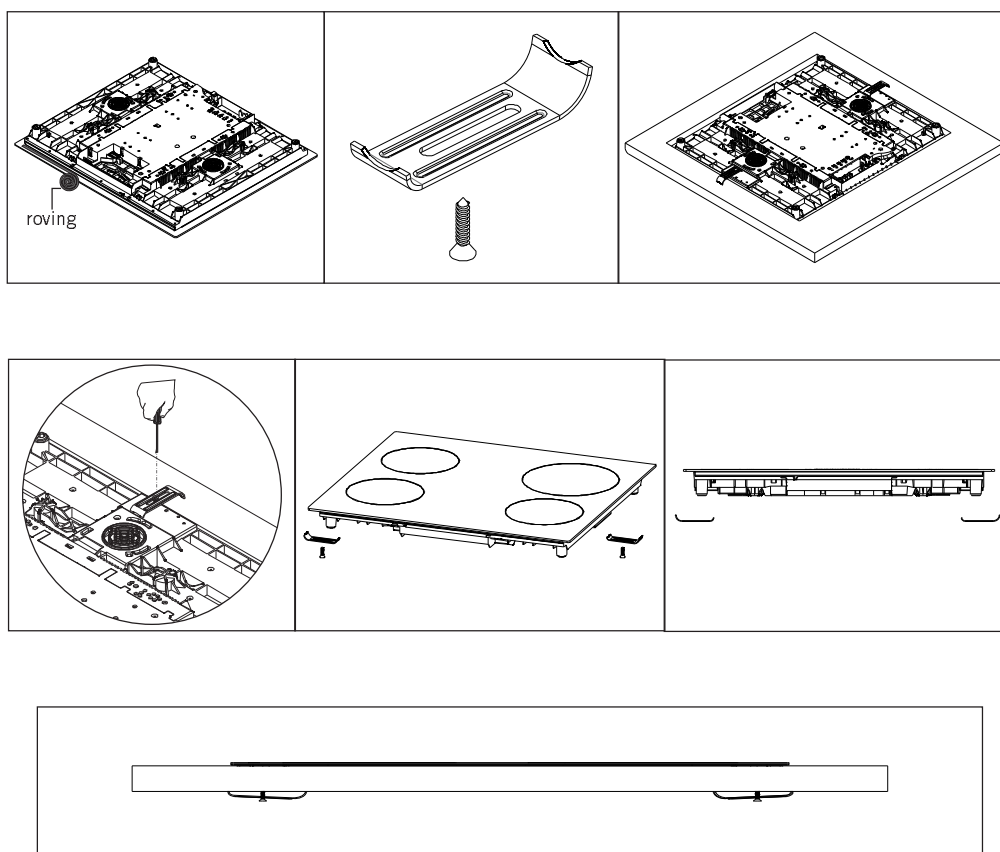
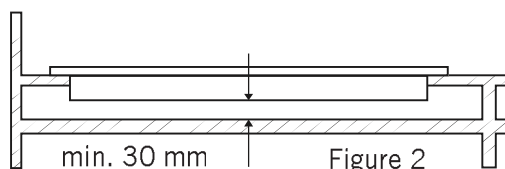


Figure 1

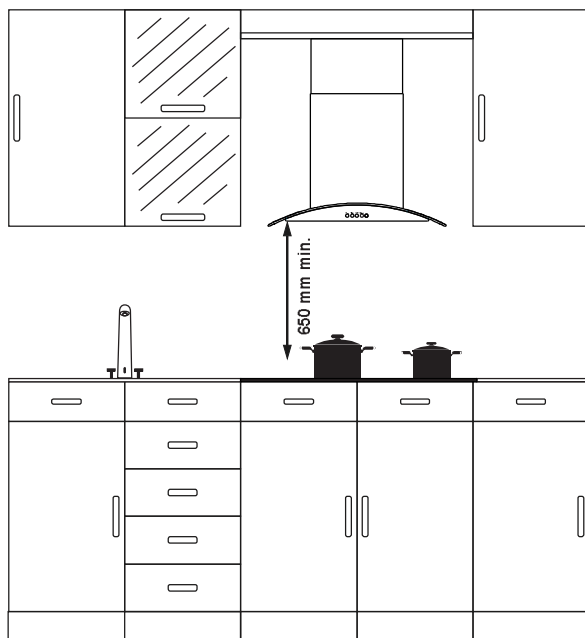
5. When product is mounted on a drawer, if it is possible to touch lower side of product, this section should be separated with a wooden shelf.



6. While mounting cooktop on a closet, as shown in the figure above, in order to separate between closet and cooktop, a shelf should be mounted. If it is mounted on a built-in oven, there is no need to do that.

7. If your cooktop will be mounted next to right or left wall, the minimum distance between wall and cooktop should be 50 mm.

CORRECT PLACE FOR INSTALLATION



Product is designed in accordance with the kitchen counters supplied from market. A safe distance should be left between the product and kitchen walls and furniture.

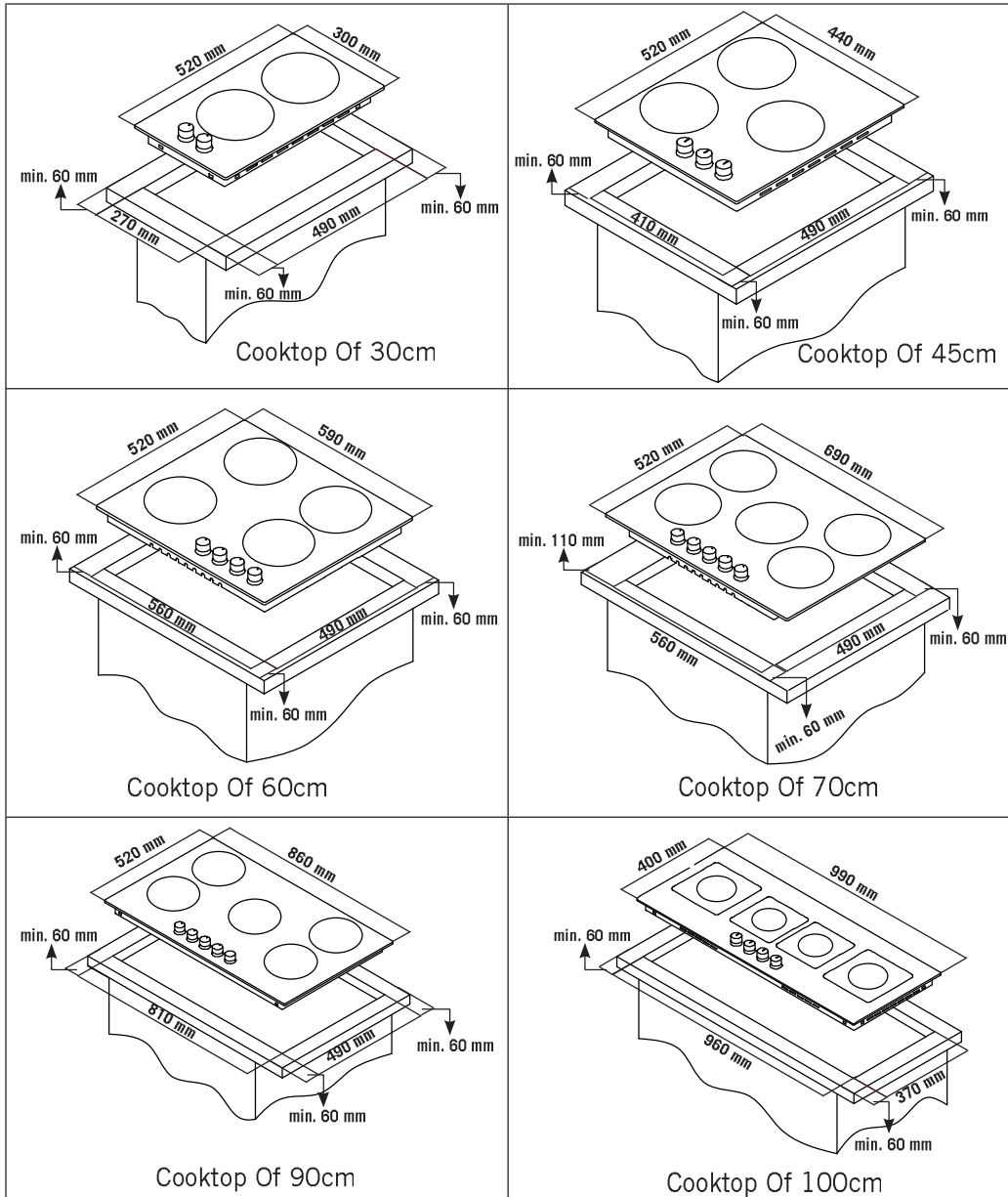
If hood/aspirator will be installed over your appliance, obey to the recommendation of hood/aspirator manufacturer for assembly height. (min. 65 cm)

The gap that cooktop is to be placed on the counter should be cut in line with cooktop installation dimensions.

For installation of the product, the rules specified in local standards related to electricity should be complied.

COUNTER CUTTING SIZES AND INSTALLATION OF YOUR COOKTOP

Pay attention to the drawings and dimensions given below while making cooktop installation and adjusting counter cutting sizes.



USAGE OF YOUR COOKTOP

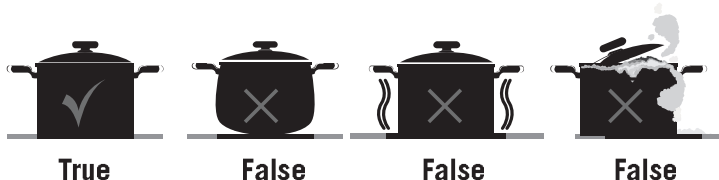
Usage of Hotplate

You can operate electric cooktops by turning the button on control panel you want to use to the level you desire. Cooktop powers as per levels are given in the following table.

	LEVEL 1	LEVEL 2	LEVEL 3	LEVEL 4	LEVEL 5	LEVEL 6
80mm	200W	250W	450W	---	---	---
145mm	250W	750W	1000W	---	---	---
180mm	500W	750W	1500W	---	---	---
145mm Rapid	500W	1000W	1500W	---	---	---
180mm Rapid	850W	1150W	2000W	---	---	---
145mm	95W	155W	250W	400W	750W	1000W
180mm	115W	175W	250W	600W	850W	1500W
145mm Rapid	135W	165W	250W	500W	750W	1500W
180mm Rapid	175W	220W	300W	850W	1150W	2000W

ELECTRICAL HEATER POWER VALUES QUICK

	LEVEL 1	LEVEL 2	LEVEL 3	LEVEL 4	LEVEL 5	LEVEL 6	LEVEL 7	LEVEL 8	LEVEL 9	MAK.
Ø140mm Commutator	130 W	206 W	350 W	500 W	850 W	1200 W	---	---	---	---
Ø180mm Commutator	180 W	470 W	790 W	850 W	1230 W	1700 W	---	---	---	---
Ø180mm Regulator	1800 W	1800 W	1800 W	1800 W	1800 W	1800 W	1800 W	1800 W	1800 W	---
Ø140/250mm Ovaldual	1000 W	1000 W	1000 W	1000 W	1000 W	1000 W	1000 W	1000 W	1000 W	1800 W
Ø120/180mm Double	700 W	700 W	700 W	700 W	700 W	700 W	700 W	700 W	700 W	1700 W



MAINTENANCE AND CLEANING

Before starting to maintenance or cleaning, firstly unplug the plug supplying electricity to cooktop and turn down gas valve. If cooktop is hot, wait for cooling down.

1. For the purpose that your cooktop has long and economic life, regular cleaning and maintenance should be performed on your cooktop.

2. Do not clean your cooktop with scratching tools such as bristle brush, wire wool or knife. Do not use abrasive, scratching, acid materials or detergent.

3. Following mopping parts of your cooktop with soapy cloth, rinse it, later rinse well with a soft cloth.

4. Clean glass surfaces with special glass cleaning substances. As scratching of glass surfaces leads to breaking, while cleaning glass surfaces, do not use abrasive cleaners or sharp metal scrapers.

5. Do not clean your cooktop with steamy cleaners.

6. In the course of cleaning your cooktop, never use flammable materials such as acid, thinner and gas.

7. Do not wash plastic and aluminium parts of your cooktop in dishwasher.

8. Clean vinegar, lemon, salt, coke and similar acid and alkaline containing substances poured on your cooktop immediately.

9. In time, cooktop buttons turns hard or never turn any more, in such circumstances, it may be necessary that buttons are changed. The change should only be done by authorized service.

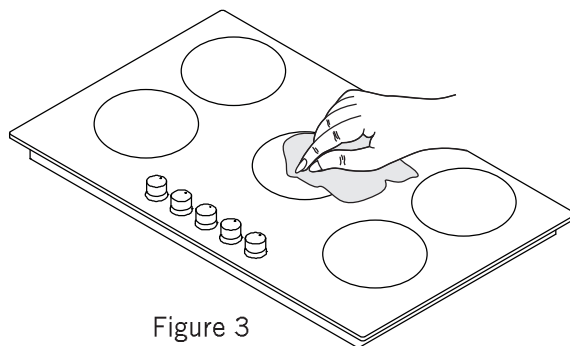


Figure 3

TROUBLES AND SOLUTION PROPOSALS

You can solve the troubles you can encounter at your product by checking the following points before calling technical service.

If cooktop does not operate;

- Check if power cable of cooktop is plugged in.
- Examine with safe ways if electric exists on network.
- Audit fuses.
- Control whether damage is available on power cable.

ENVIRONMENTALLY-FRIENDLY DISPOSAL



Dispose of packaging in an environmentally-friendly manner.

This appliance is labelled in accordance with European Directive 2012/19/EU concerning used electrical and electronic appliances (waste electrical and electronic equipment - WEEE). The guideline determines the framework for the return and recycling of used appliances as applicable throughout to the EU.

PACKAGE INFORMATION

Packaging materials of the product are manufactured from recyclable materials in accordance with our National Environment Regulations. Do not dispose of the packaging materials together with the domestic or other wastes. Take them to the packaging material collection points designated by the local authorities.

Sehr geehrter Verbraucher;

Unser Ziel ist es gemäß dem Gesamtqualitätssinnes Ihnen ein erfolgreiches Produkt zu gewährleisten, dass in einer anspruchsvollen Atmosphäre und IN modernen Werken produziert wird.

Daher empfehlen wir Ihnen vor der Nutzung des Produktes die Gebrauchsanleitung sorgfältig zu lesen und aufzubewahren, damit Sie diese bei Bedarf wieder verwenden können.

Bemerkung: Diese Gebrauchsanleitung wurde für mehrere Ausführungen vorbereitet. Einige der in der Anleitung aufgeführten Eigenschaften können mit den Eigenschaften Ihres Gerätes nicht übereinstimmen.

Warnung: Alle unsere Geräte sind für den privaten Gebrauch gedacht, nicht für eine kommerzielle Verwendung.

“Erfüllt die WEEE-Bestimmungen”

INHALTSVERZEICHNIS

Wichtige Warnhinweise.....	17
Geräteübersicht.....	19
Bedienungstafel.....	20
Elektrische Anschlüsse.....	20
Wichtige Warnhinweise.....	21
Montage Des Herds	22
Richtiger Standort Für Die Installation	23
Ausschnitt Der Küchentheke Und Aufstellung Des Herds	24
Anwendung Des Herds.....	25
Heizleistung Des Elektrischen Herds.....	25
Pflege Und Reinigung.....	26
Probleme Und Lösungsvorschläge.....	27
Umweltgerechte Entsorgung und Verpackungsinformationen.....	27

WICHTIGE WARNHINWEISE

1. **Warnung:** Bevor Sie die Anschlüsse berühren, müssen sämtliche Versorgungskreise getrennt werden.
2. **Warnung:** Jegliches unachtsames Garen mit Fett und Öl kann gefährlich sein und einen Brand verursachen.
3. **Warnung:** Brandgefahr; bewahren Sie keine Lebensmittelmaterialien auf der Garfläche auf.
4. **Warnung:** Falls die Fläche springt, ziehen Sie zur Vermeidung jeglicher Stromschlaggefahr den Netzstecker.
5. **Warnung:** Während der Benutzung können zugängliche Teile heiß werden. Halten Sie kleine Kinder fern.
6. **Warnung:** Das Gerät und seine zugänglichen Teile werden während der Benutzung heiß.
7. Die Installationsbedingungen dieses Gerätes sind am Typenschild angegeben. (Oder Datenschild)
8. **Warnung:** Das Gerät ist ausschließlich zum Garen vorgesehen. Verwenden Sie es nicht zu anderen Zwecken, wie bspw. als Raumheizung.
9. „Diese Anweisungen gelten für Länder, deren Symbole am Gerät angegeben sind. Falls das Ländersymbol nicht am Gerät angegeben ist, sollten zur Abstimmung des Gerätes auf die Bedingungen des jeweiligen Landes die technischen Anweisungen gelesen werden.“
10. Verwenden Sie zur Reinigung des Gerätes keine Dampfreiniger.

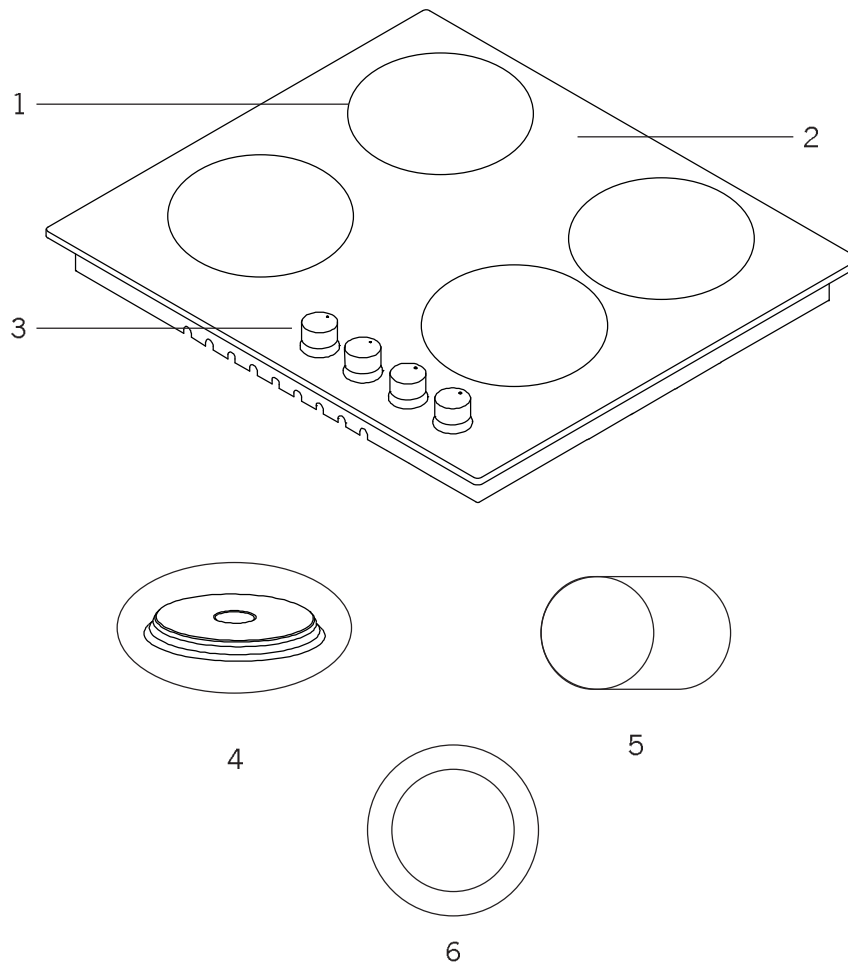
11. Versuchen Sie NIEMALS, eine Flamme mit Wasser zu löschen. Trennen Sie zunächst die Stromversorgung und ersticken Sie die Flamme dann beispielsweise mit einem Deckel oder einer Decke.

12. Kinder bis 8 Jahre sollten ferngehalten werden, sofern keine lückenlose Beaufsichtigung gewährleistet werden kann.

13. Achten Sie darauf, keine Heizelemente zu berühren.

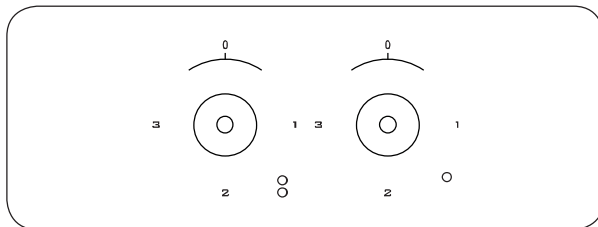
14. Dieses Gerät kann von Kindern ab 8 Jahren und Personen mit eingeschränkten physikalischen, sensorischen oder mentalen Fähigkeiten oder einem Mangel an Erfahrung und Wissen benutzt werden, sofern sie beaufsichtigt werden oder in der sicheren Benutzung des Gerätes unterwiesen wurden und die damit verbundenen Gefahren verstehen.

GERÄTEÜBERSICHT

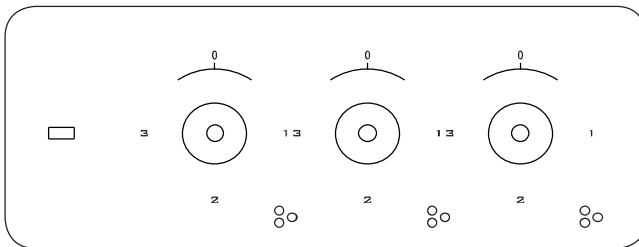


- 1- Kochfelder Positionen
- 2- Glas- oder Metalloberfläche
- 3- Kontrolltasten
- 4- Hotplate
- 5- Ovaldual Kochzone
- 6- Doppel Kochzone

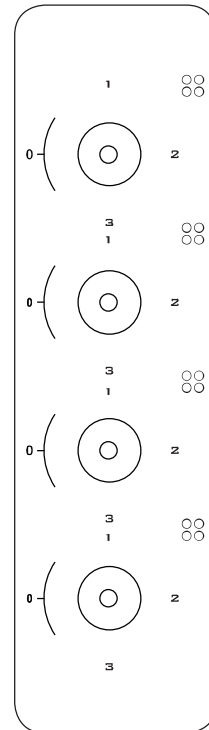
BEDIENUNGSTAFEL



Visuelle Kochflächen von 30 cm



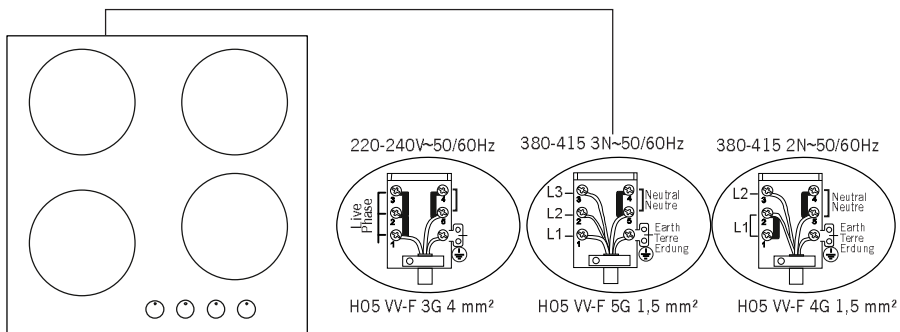
Visuelle Kochflächen von 45 cm



Visuelle Kochflächen von 60 cm

ELEKTRISCHE ANSCHLÜSSE

Lassen Sie die Anschlüsse Ihres Herds von einem Fachmann dem folgenden Schema entsprechend durchführen.



WICHTIGE HINWEISE**Stromanschluss und Sicherheit**

1. Die Anschlussanforderungen dieses Geräts sind auf dem Kleber oder der Datenplatte aufgeführt.
2. Ihr Gerät sollte der Stromleistung entsprechend an eine Sicherung angeschlossen werden. Wenn nötig, wird empfohlen, dass die Installation vom zuständigen Kundendienst durchgeführt wird.
3. Stromversorgung Ihres Geräts entspricht 220-240 V AC/380-415 V 3N AC 50/60Hz.
4. Falls die Daten Ihrer Netzversorgung diesen Werten nicht entsprechen, wenden Sie sich bitte an den zuständigen Kundendienst.
5. Die Stromanschlüsse dieses Geräts dürfen nur an, den Regelungen entsprechenden Steckdosen (geerdet) gemacht werden. Sollte am gewünschten Standort des Geräts keine geerdete Steckdose vorhanden sein, wenden Sie sich bitte unmittelbar an den zuständigen Kundendienst. Der Hersteller übernimmt bei Schäden, die auf einen Anschluss an eine nicht geerdete Steckdose zurückzuführen sind, keinerlei Verantwortung.
6. Schließen Sie das Gerät ohne Einsatz eines Verlängerungskabels in der Nähe einer geerdeten Steckdose an.
7. Achten Sie darauf, dass das Stromkabel Ihres Geräts keine heißen Bereiche passieren muss. Halten Sie Stromkabel auch von scharfen Kanten und Ecken fern.
8. Sollte das Versorgungskabel beschädigt sein, muss diese durch den Hersteller oder eine Service-Werkstatt oder einem gleichwertigen Fachpersonal ausgewechselt werden, um eventuelle Gefahren zu vermeiden.
9. Ein falscher Stromanschluss kann dem Gerät schaden. In diesem Fall fällt das Gerät ausserhalb des Garantieumfangs. Die elektrischen Anschlüsse des Geräts müssen von einem zuständigen Kundendienst durchgeführt werden.
10. Während der Nutzung des Herds können manche Teile heiß werden. Auch wenn die Schalter ausgeschaltet werden, können Teile noch eine Weile heiß sein. Kinder sollten stets vom Gerät fern gehalten und auf keinen Fall ohne Aufsicht gelassen werden. Berühren Sie die Oberfläche des Herds nicht, solange die Warnleuchten brennen. Die gefährlich heißen Stellen Ihres Herds werden auch nach dem Ausschalten mit Warnleuchten angezeigt. (Vitroceran Modelle).

MONTAGE DES HERDS

1. Stellen Sie den Herd auf den Kopf auf eine ebene Fläche.
2. Um zu vermeiden, dass Fremdstoffe und Flüssigkeiten zwischen Herd und Arbeitsplatte kommen, kleben Sie die mitgelieferte Paste in die unteren Schutzkanten. Falten Sie die Paste an den Ecken, häufen Sie die Falten solange bis sich die Ecken füllen.
3. Richten und platzieren Sie durch nochmaliges Wenden des Herds auf die Arbeitsplatte.
4. Befestigen Sie den Herd an die Arbeitsplatte durch Einsatz der mitgelieferten Manschetten und Schrauben.

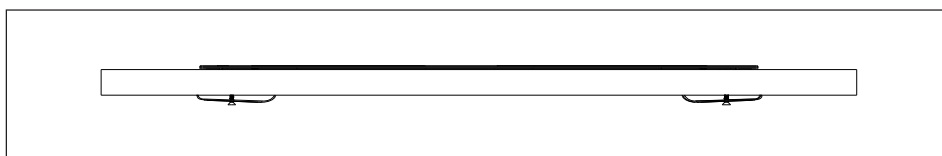
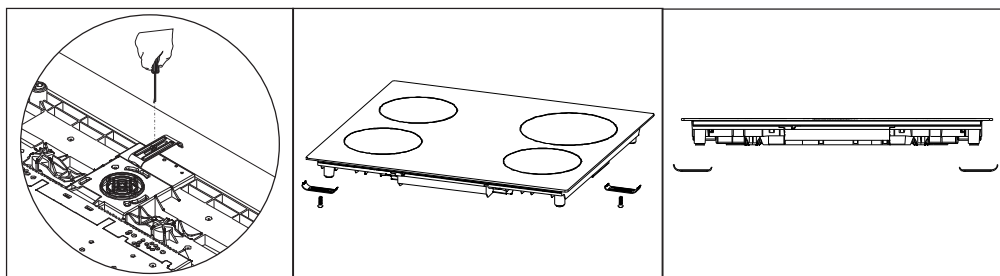
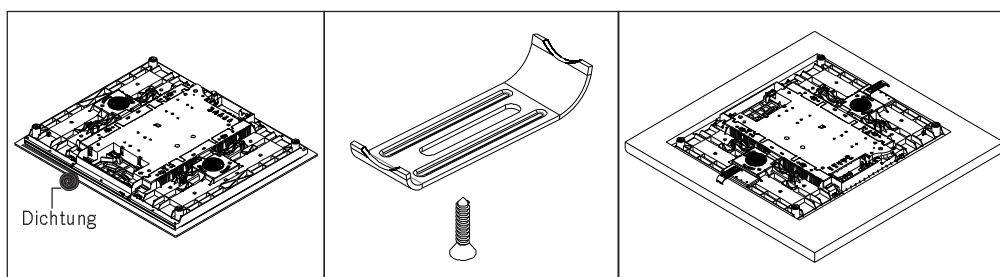
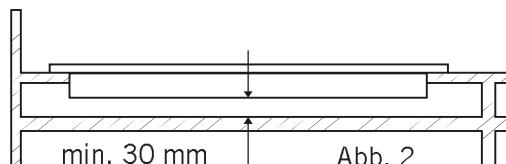


Abb. 1

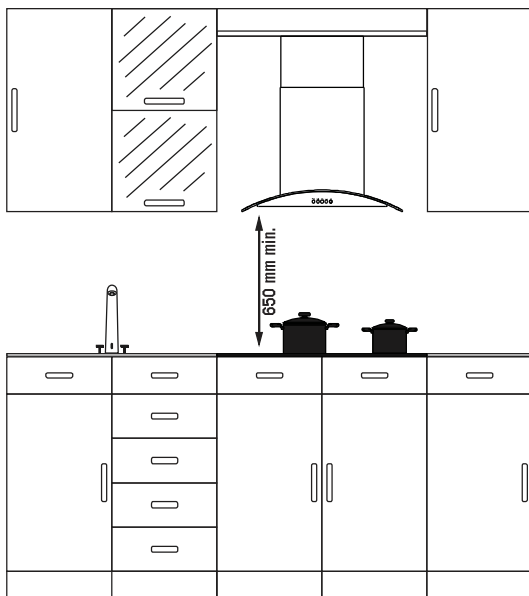
5. Falls das Gerät auf eine Schublade montiert werden soll und es die untere Seite des Geräts berührt, muss diese Seite mit einem Holzboden getrennt werden.



6. Beim montieren des Herds auf einen Schrank, muss wie oben beschrieben zwischen dem Herd und dem Schrank eine Trennungsvorrichtung montiert werden. Sollte es auf einen Einbaubackofen montiert werden ist dies nicht notwendig.

7. Sollte das Gerät links oder rechts nahe an die Wand montiert werden, so muss der Mindestabstand zur Wand 50 mm betragen.

RICHTIGER STANDORT FÜR DIE INSTALLATION



Das Produkt wurde den handelsüblichen Küchentheken entsprechend entworfen. Zwischen Produkt und Küchenwand sowie -Möbel muss ein Sicherheitsabstand gelassen werden.

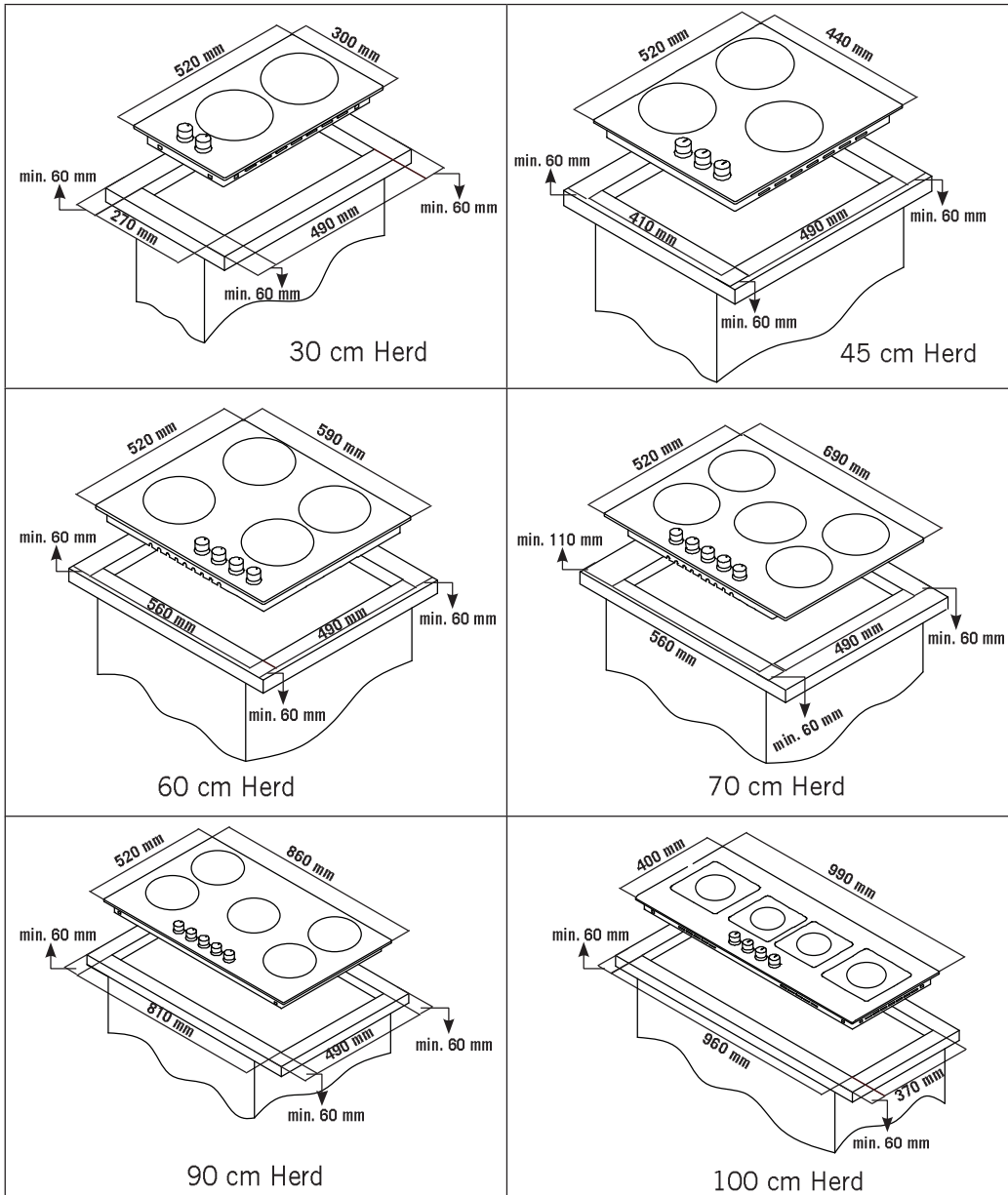
Sollte auf das Gerät eine Dunstabzugshaube montiert werden, halten Sie sich in Zusammenhang mit der Höhe an die Empfehlungen des Herstellers der Dunstabzugshaube. (Min. 65 cm)

Die Lücke auf der Theke muss den Installationsabmessungen entsprechend geschnitten werden.

Bei der elektrischen Installation müssen die lokalen Richtlinien und Bestimmungen eingehalten werden.

AUSSCHNITT DER KÜCHENTHEKE UND AUFSTELLUNG DES HERDS

Beachten Sie folgende Zeichnungen und Daten beim Ausschneiden der Küchentheke bei der Aufstellung Ihres Herds.



ANWENDUNG DES HERDS

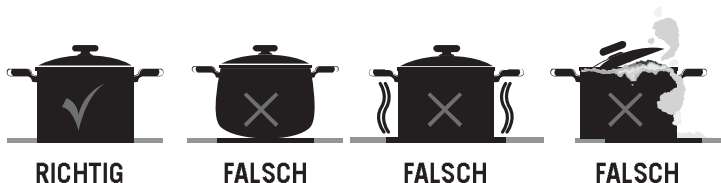
Nutzung Hotplate

Für die Bedienung des elektrischen Herds drehen Sie die Taste auf der Bedienungstafel auf die gewünschte Stufe. Je nach Einstellung ist die Herdleistung in der folgenden Tabelle aufgeführt.

	HÖHE 1	HÖHE 2	HÖHE 3	HÖHE 4	HÖHE 5	HÖHE 6
80mm	200W	250W	450W	---	---	---
145mm	250W	750W	1000W	---	---	---
180mm	500W	750W	1500W	---	---	---
145mm Schnell	500W	1000W	1500W	---	---	---
180mm Schnell	850W	1150W	2000W	---	---	---
145mm	95W	155W	250W	400W	750W	1000W
180mm	115W	175W	250W	600W	850W	1500W
145mm Schnell	135W	165W	250W	500W	750W	1500W
180mm Schnell	175W	220W	300W	850W	1150W	2000W

HEIZLEISTUNG DES ELEKTRISCHEN HERDS

	HÖHE 1	HÖHE 2	HÖHE 3	HÖHE 4	HÖHE 5	HÖHE 6	HÖHE 7	HÖHE 8	HÖHE 9	MAK.
Ø140mm Kommutator	130 W	206 W	350 W	500 W	850 W	1200 W	---	---	---	---
Ø180mm Kommutator	180 W	470 W	790 W	850 W	1230 W	1700 W	---	---	---	---
Ø180mm Regler	1800 W	1800 W	1800 W	1800 W	1800 W	1800 W	1800 W	1800 W	1800 W	---
Ø140/250mm Ovaldual	1000 W	1000 W	1000 W	1000 W	1000 W	1000 W	1000 W	1000 W	1000 W	1800 W
Ø120/180mm Double	700 W	700 W	700 W	700 W	700 W	700 W	700 W	700 W	700 W	1700 W



RICHTIG

FALSCH

FALSCH

FALSCH

PFLEGE UND REINIGUNG

Stecken Sie vor Beginn der Pflege oder Reinigung den Herd vom Netz aus. Warten Sie bis sich Ihr Herd abkühlt.

1. Damit Ihr Herd eine lange wirtschaftliche Lebensdauer hat müssen Sie Ihr Herd regelmäßig pflegen und reinigen.

2. Reinigen Sie Ihren Herd nicht mit Stahlwolle, harten Bürsten oder scharfen Gegenständen wie Messer und Ähnliches. Verwenden Sie keine säurehaltigen oder aggressiven Reinigungsmittel.

3. Reinigen Sie die Teile Ihres Herds mit Seifenwasser und spülen Sie diese danach aus und trocknen Sie diese sorgfältig mit einem weichen Tuch.

4. Reinigen Sie die Glasoberflächen mit speziellem Glasreiniger. Da säurehaltige aggressive Reinigungsmittel Kratzer oder Brüche auf Glasoberflächen verursachen können sollte der Einsatz derartiger Mittel oder von scharfe Metallschaber gemieden werden.

5. Reinigen Sie Ihren Herd nicht mit Dampfreinigern.

6. Verwenden Sie während der Reinigung Ihres Geräts keinerlei entflammbare Materialien wie Säure, Verdünner und Gas.

7. Keine Teile des Herds dürfen in der Spülmaschine gewaschen werden.

8. Wenn säurehaltige und alkalische Stoffe wie Essig, Zitrone, Salz und Cola verschüttet werden, diese sofort reinigen.

9. Mit der Zeit kann sich das Drehen der Bedienknöpfe erschweren oder gar ganz unmöglich werden, in diesem Fall müssen diese mit neuen ausgetauscht werden. Der Austausch muss vom zuständigen Kundendienst durchgeführt werden.

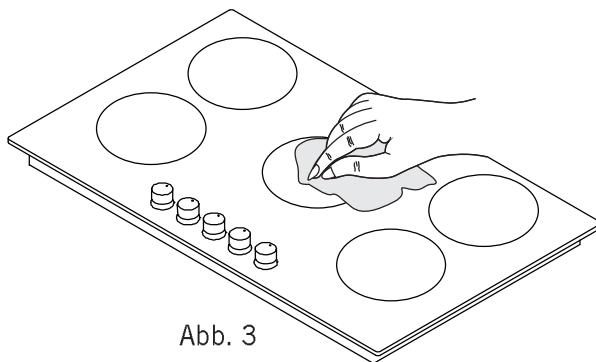


Abb. 3

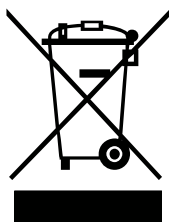
PROBLEME UND LÖSUNGSVORSCHLÄGE

Bei Problemen, die beim Produkt auftreten können, prüfen Sie folgende Punkte bevor Sie den Kundendienst anrufen.

Herd funktioniert nicht;

- Prüfen Sie ob der Stecker in der Netzsteckdose eingesteckt ist oder nicht.
- Prüfen Sie auf sichere Weise ob in der Steckdose Strom gewährleistet ist.
- Prüfen Sie die Sicherungen.
- Prüfen Sie ob am Stromkabel des Herds eine Beschädigung vorhanden ist oder nicht.

UMWELTGERECHTE ENTSORGUNG



Bitte entsorgen Sie Verpackungen auf umweltfreundliche Weise.

Dieses Gerät ist gemäß der Europäischen Richtlinie 2012/19/EU in Bezug auf gebrauchte elektrische und elektronische Geräte (Elektro- und Elektronik-Altgeräte-WEEE) gekennzeichnet. Die Richtlinie bestimmt den Gesetzesrahmen für die Rücknahme und Wiederverwertung von Altgeräten in der EU.

VERPACKUNGSINFORMATIONEN

Die Verpackungsmaterialien des Gerätes wurden gemäß nationalen Umweltschutzbestimmungen aus recyclingfähigen Materialien hergestellt. Entsorgen Sie Verpackungsmaterialien nicht über den Haus- oder anderen Müll. Bringen Sie sie zu den von örtlichen Behörden zugewiesenen Sammelstellen für Verpackungsmaterialien.