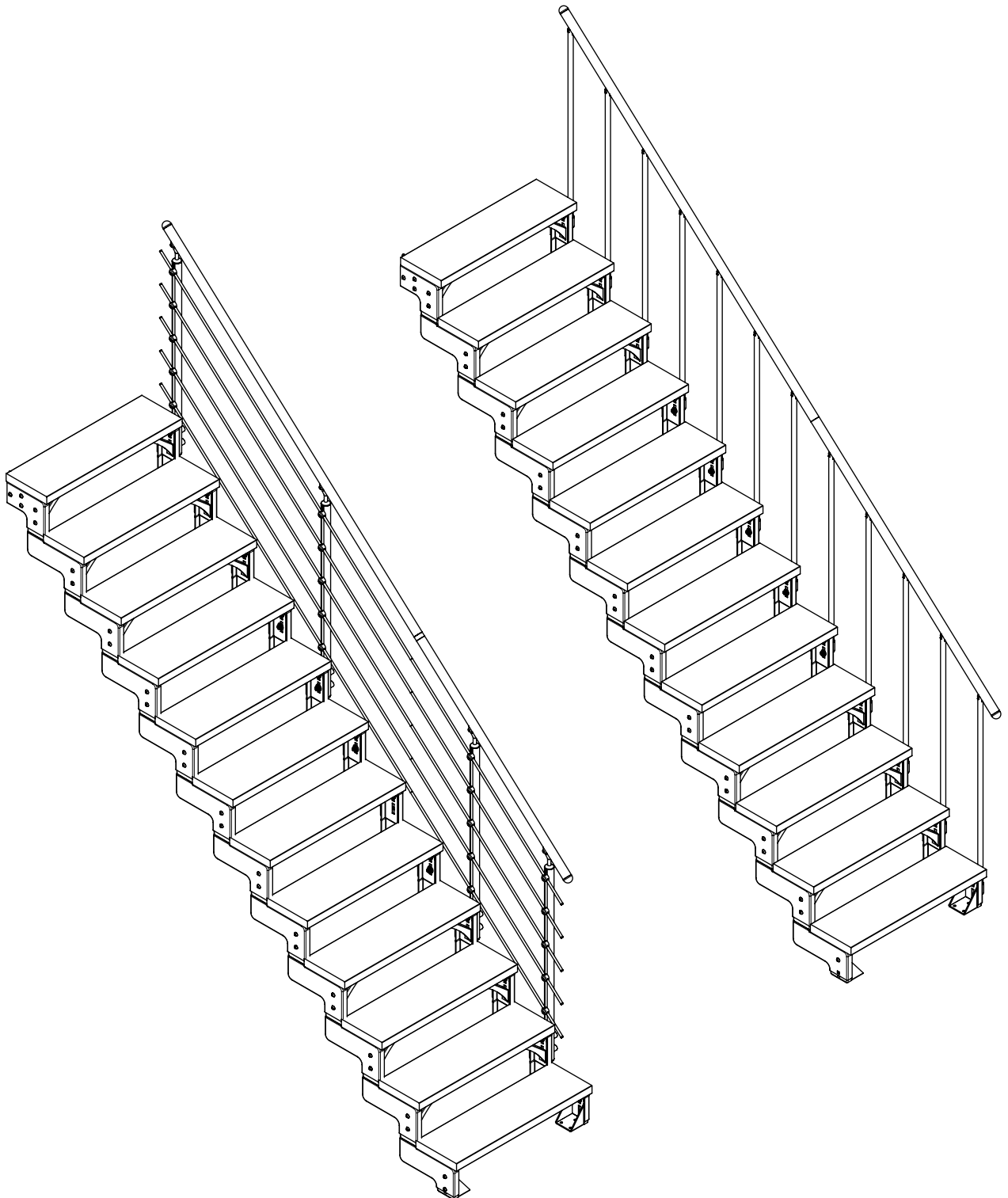


GARDENTOP

Trimax

Montageanleitung
Installation instruction



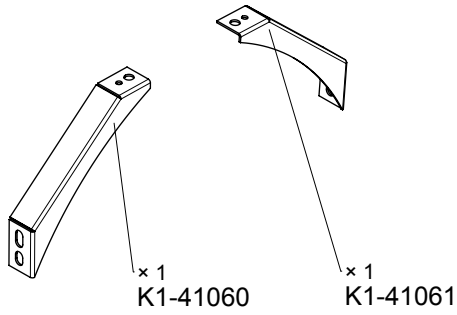
68015		Starter-Set Start kit			
<p>1 2</p> <p>x 1 K1-41931 x 1 K1-41930</p>		<p>7 8</p> <p>x 1 K1-41911 x 1 K1-41910</p>		<p>5</p> <p>x 2 K2-41900</p>	
<p>6</p> <p>x 2 K1-41940</p>		<p>40</p> <p>x 14 K3-02045 M10x25</p>		<p>41</p> <p>x 2 K3-04110 Ø10</p>	
<p>42</p> <p>x 8 K3-04198 Ø10</p>		<p>43</p> <p>x 14 K3-03051 M10</p>		<p>44</p> <p>x 12 K3-08001 Ø12 x 60</p>	
<p>45</p> <p>x 12 K3-06070 Ø10 x 60</p>		<p>59</p> <p>x 12 K3-06269 Ø6 x 35</p>		<p>63</p> <p>x 4 K3-05022 M8 x 20</p>	
<p>64</p> <p>x 12 K3-04010 Ø10,5</p>					

68016		Ergänzungs-Set 1 step kit			
<p>3 4</p> <p>x 1 K1-41921 x 1 K1-41920</p>		<p>40</p> <p>x 4 K3-02045 M10 x 25</p>		<p>42</p> <p>x 4 K3-04198 Ø10</p>	
		<p>43</p> <p>x 4 K3-03051 M10</p>			
		<p>59</p> <p>x 6 K3-06269 Ø6 x 35</p>			

68020

Stufen-Winkel
Step support 1 step

9 10



If more than 6 steps:
Add

9 + 10

Wenn mehr als 6 Stufen:

9 + 10

hinzufügen

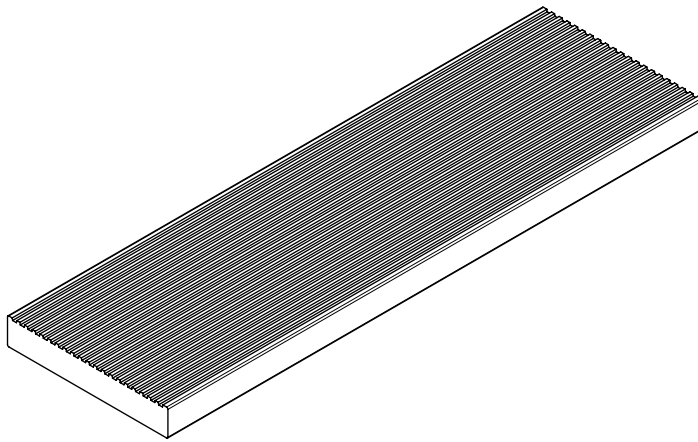
Max. 6 Satz | sets

59

x 1
K3-06269
Ø6 x 35



11

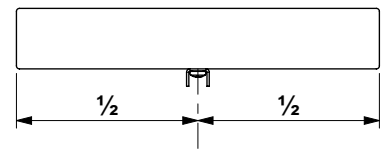
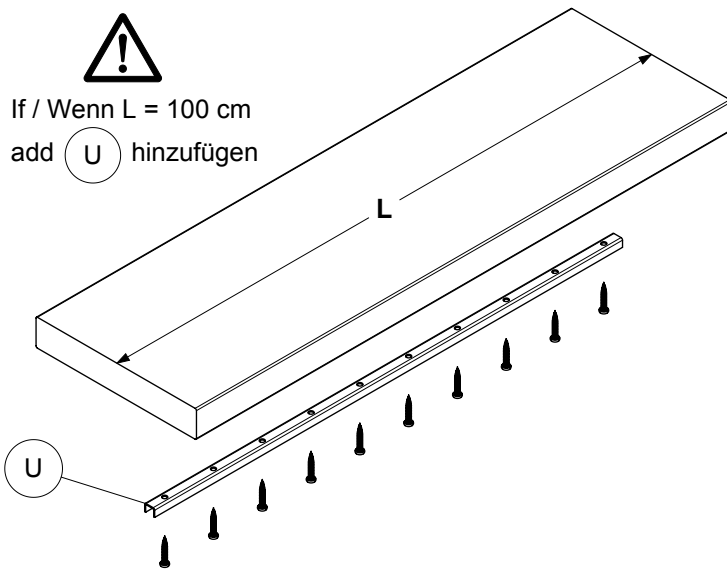


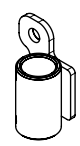
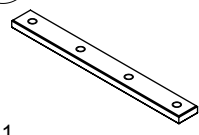
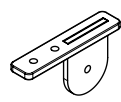

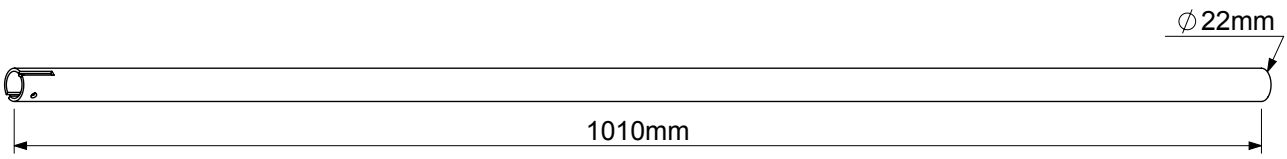
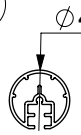
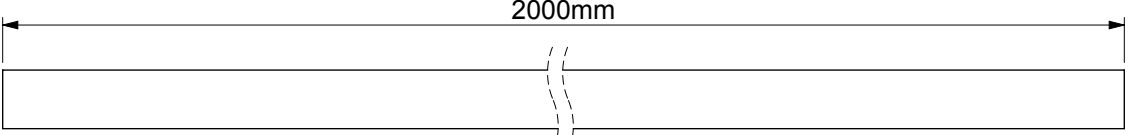




59


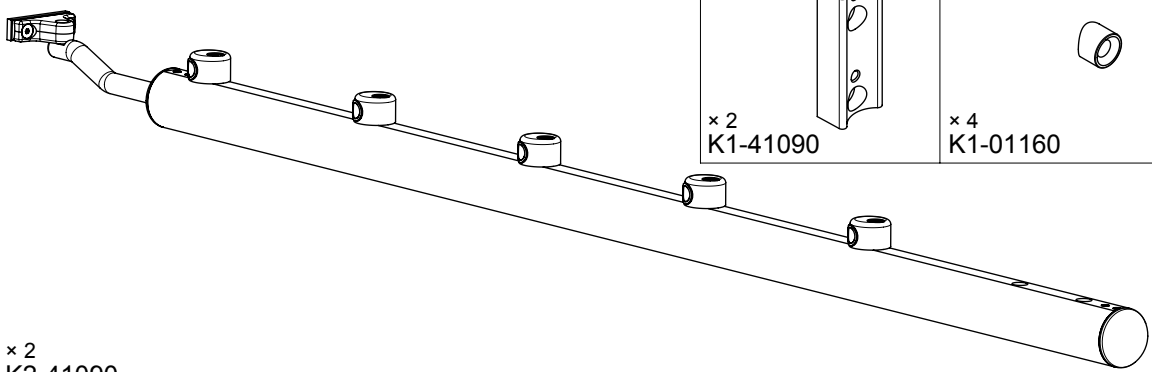
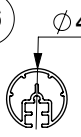
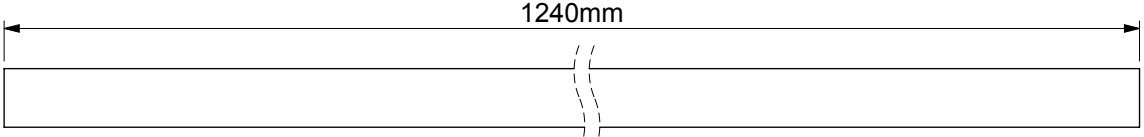
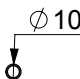
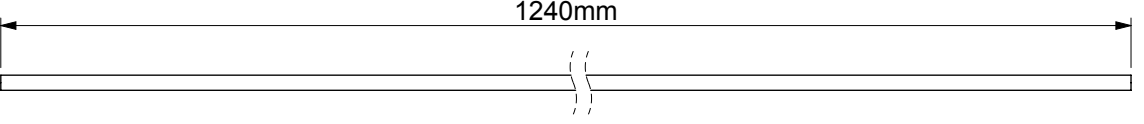

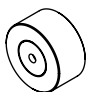
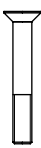
x 6
K3-06269
Ø6x35



If / Wenn L = 100 cm
add U hinzufügen

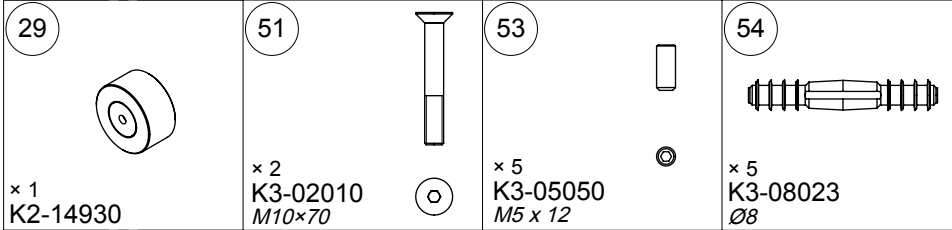
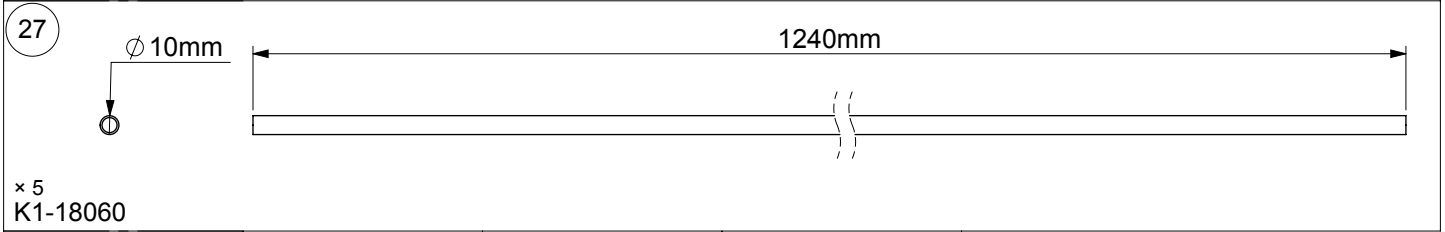
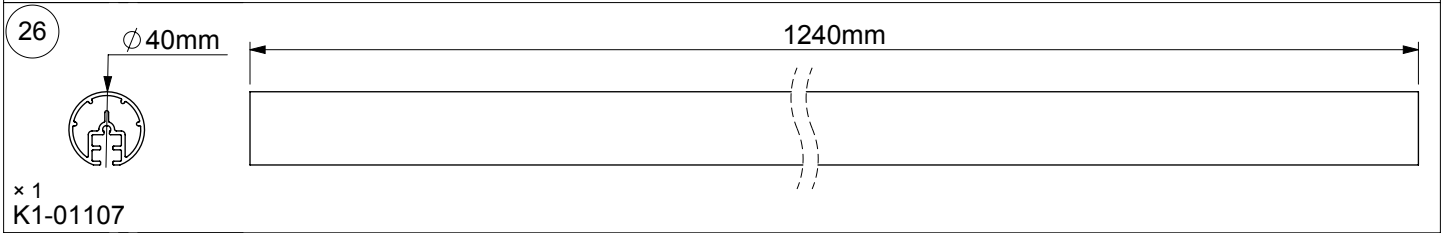
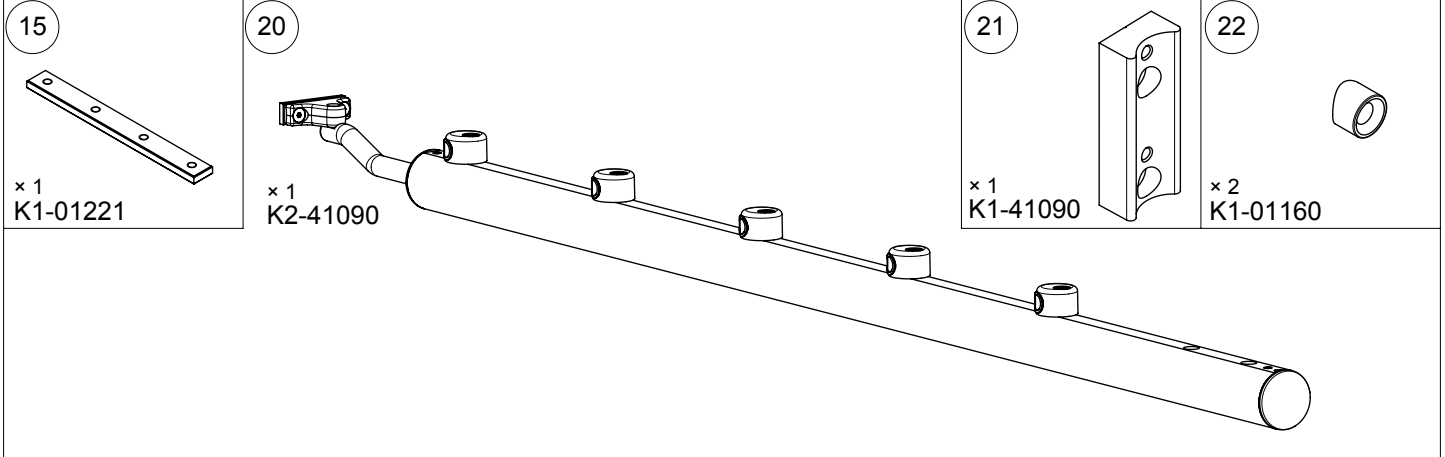


68030		Steiggeländer für 6 Stufen Standard banister for 6 steps						
14		15		16		17		
× 6 K2-41050		× 1 K1-01221		× 6 K1-02130		× 2 K2-04040		
18								
× 6 K1-41055								
19								
× 1 K1-01100								
46		47		48		53		
× 6 K3-01004 M4×25		× 6 K3-03004 M4		× 12 K3-05006 M6×8		× 4 K3-05050 M5×12		

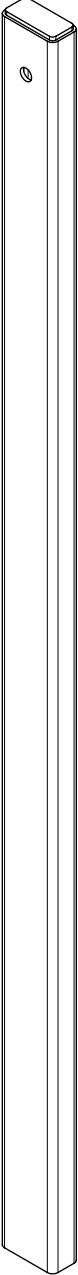
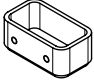
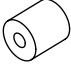






68040		Steiggeländer PROVA Starter-Set für 4 Stufen PROVA banister start for 4 steps					
17		20			21	22	
× 2 K2-04040					× 2 K1-41090	× 4 K1-01160	
26							
× 1 K1-01107							
27							
× 5 K1-18060							
28		29		51			
× 10 K1-01010		× 1 K2-14930		× 4 K3-02010 M10×70			

68041

Steiggeländer PROVA Ergänzungs-Set für 4 Stufen
PROVA banister extension for 4 steps



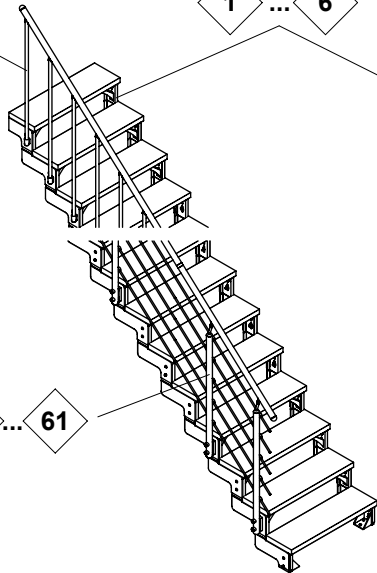
68098**Unterstützung
Support****OPTION**

<p>24</p>  <p>× 1 K1-41950</p>	<p>26</p>  <p>× 1 K1-41955</p>	<p>27</p>  <p>× 1 K1-41956</p>	<p>41</p>  <p>× 1 K3-04110 Ø10</p>	<p>43</p>  <p>× 1 K3-03051 M10</p>	<p>52</p>  <p>× 1 K3-02375 M10 x 75</p>
<p>53</p>  <p>× 2 K3-05007 M5 x 5</p>	<p>54</p>  <p>× 1 K3-08002 Ø8 x 40</p>	<p>55</p>  <p>× 1 K3-06032 Ø6 x 60</p>			

A

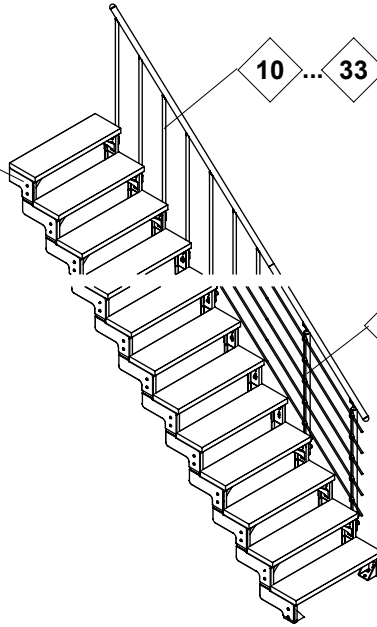
10 ... 33

1 ... 6



10 ... 33

A



40 ... 61

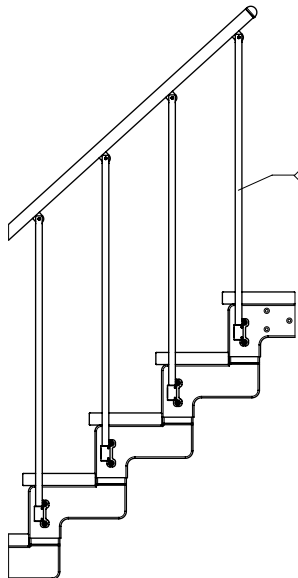
B

B

40 ... 61

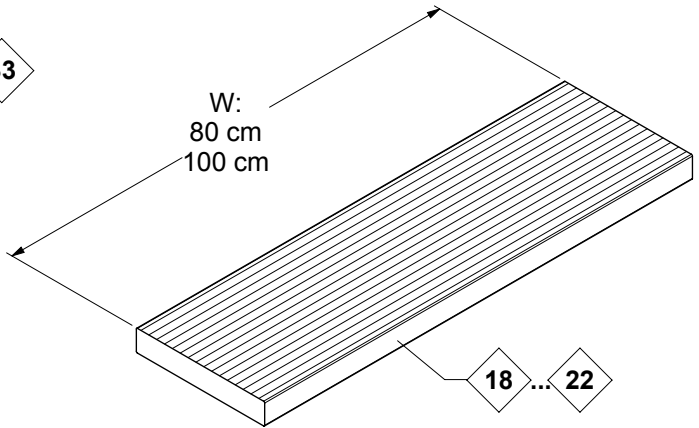
A

10 ... 33



+

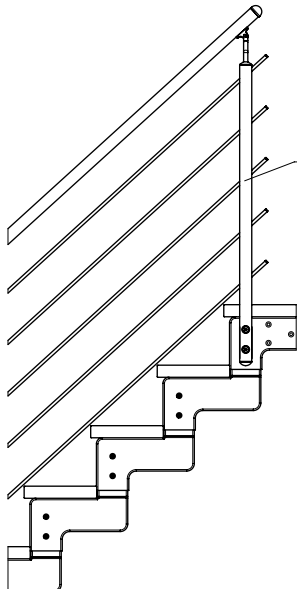
W:
80 cm
100 cm



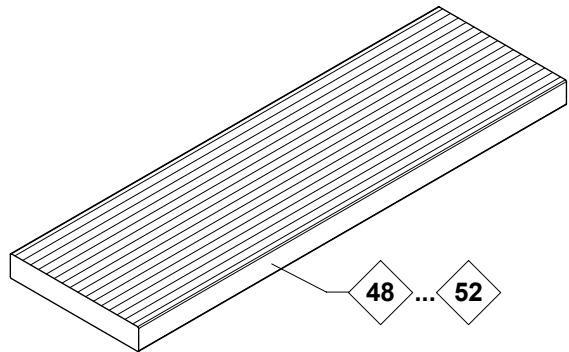
18 ... 22

B

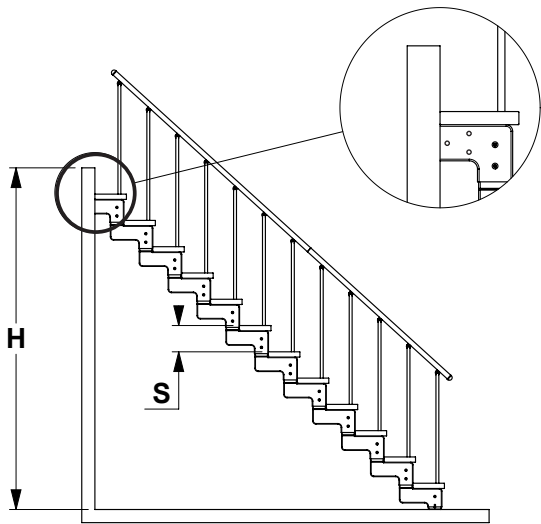
40 ... 61



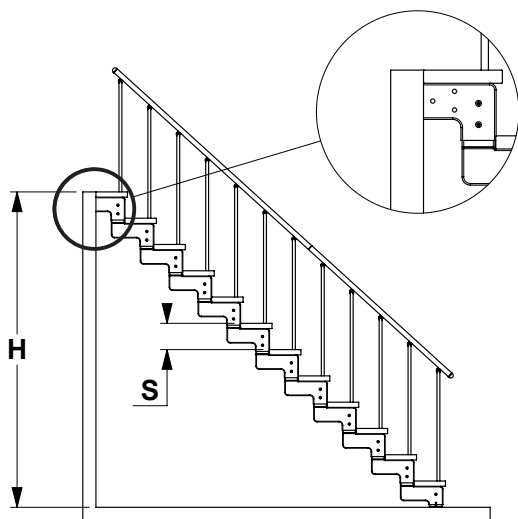
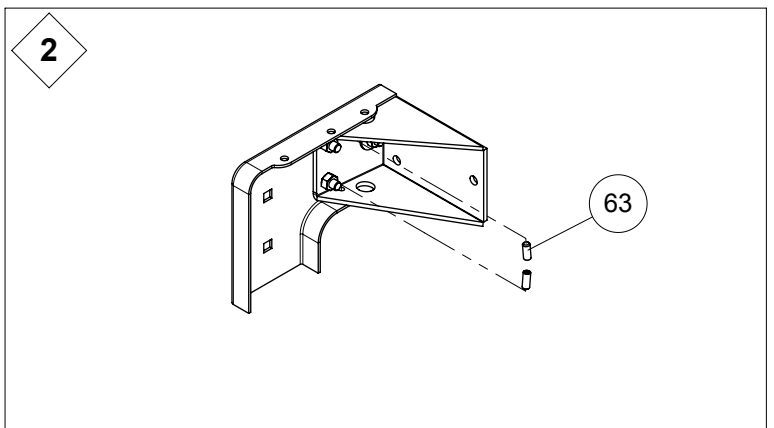
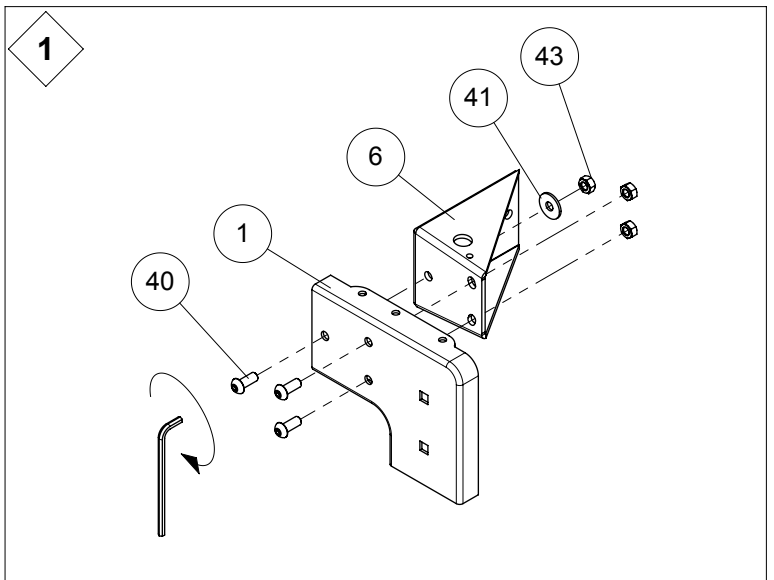
+



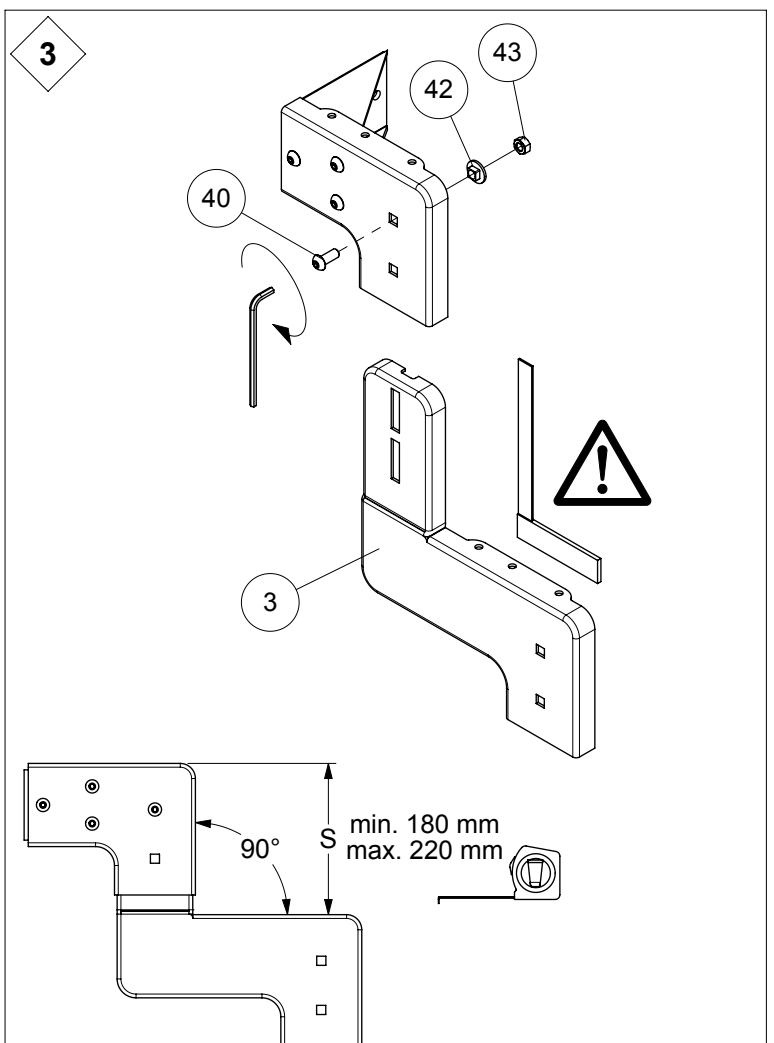
48 ... 52

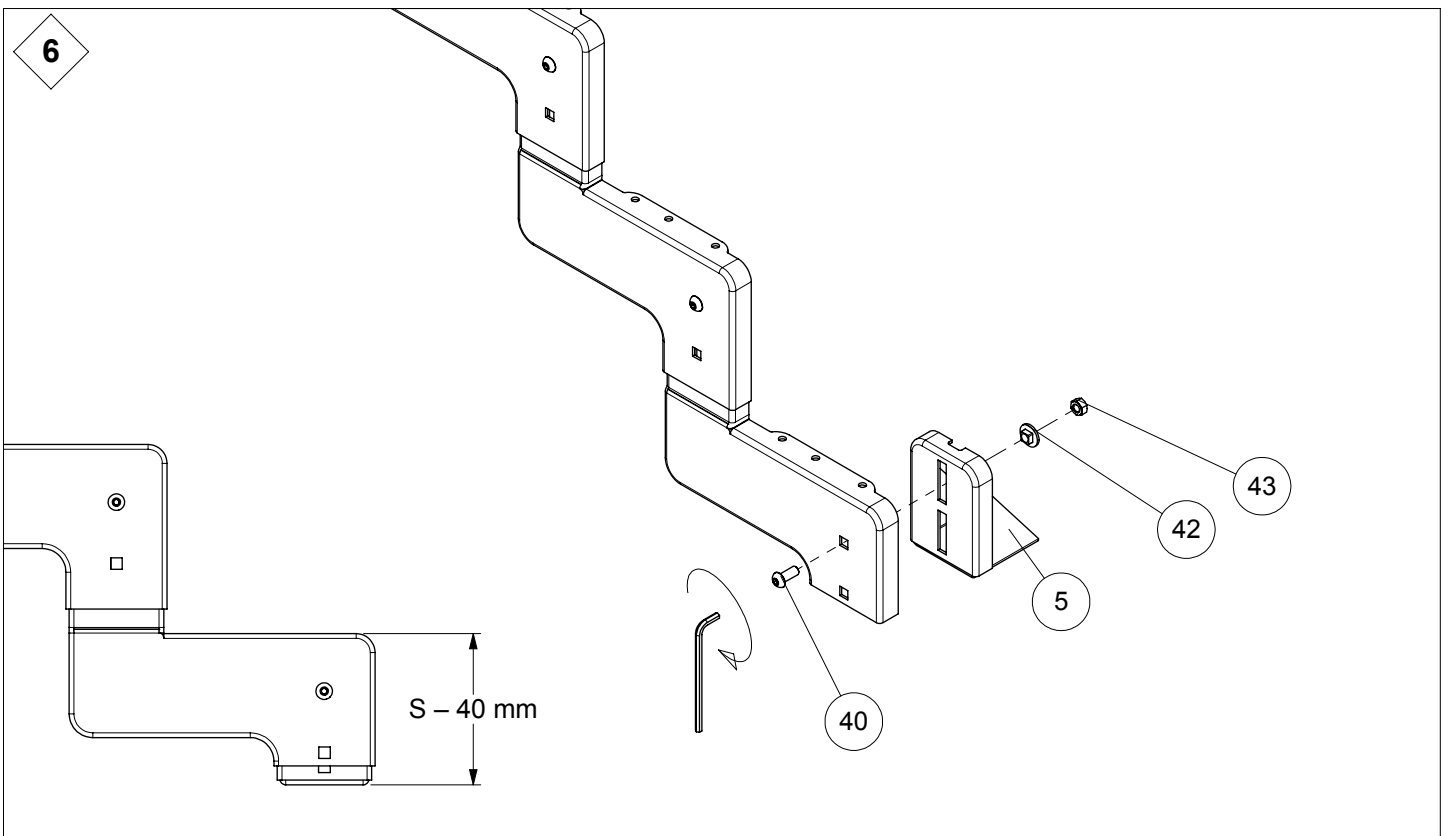
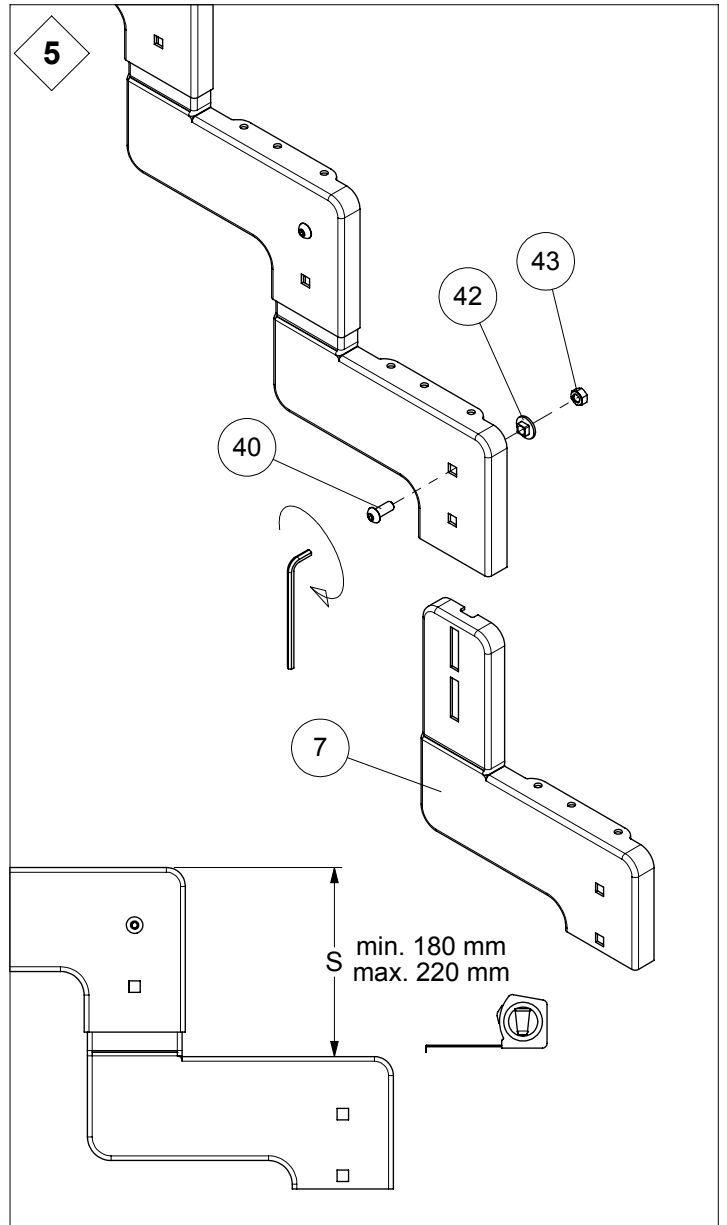
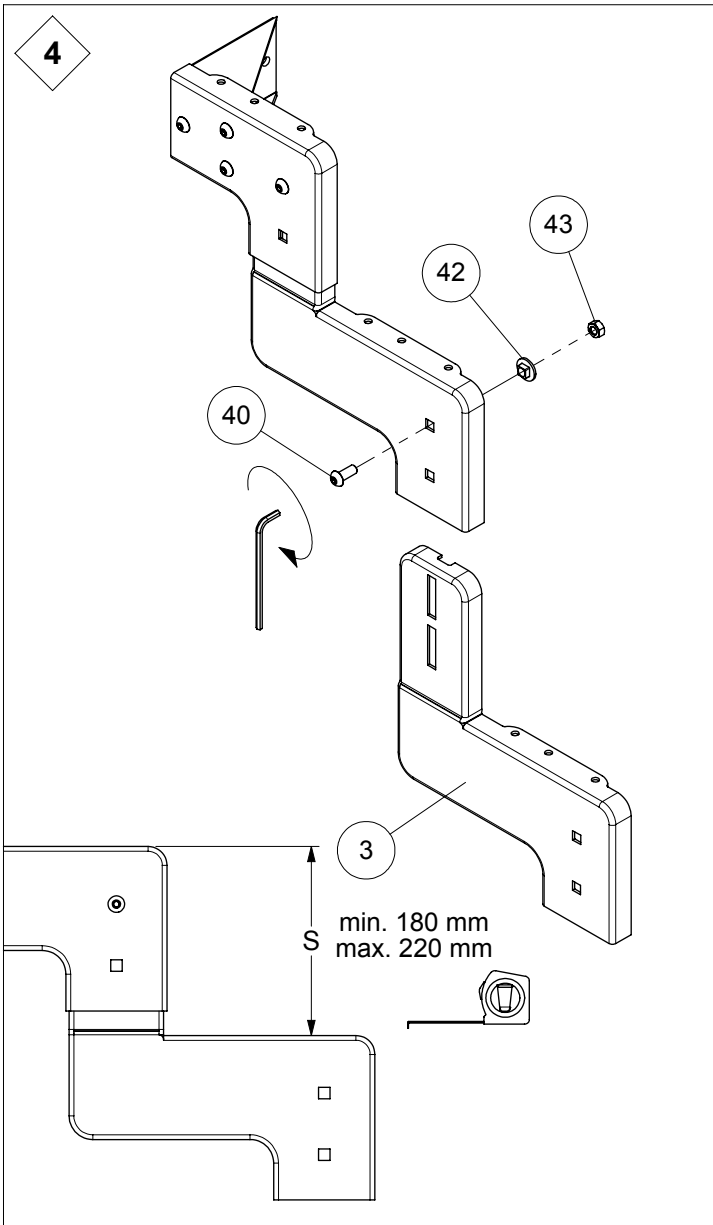


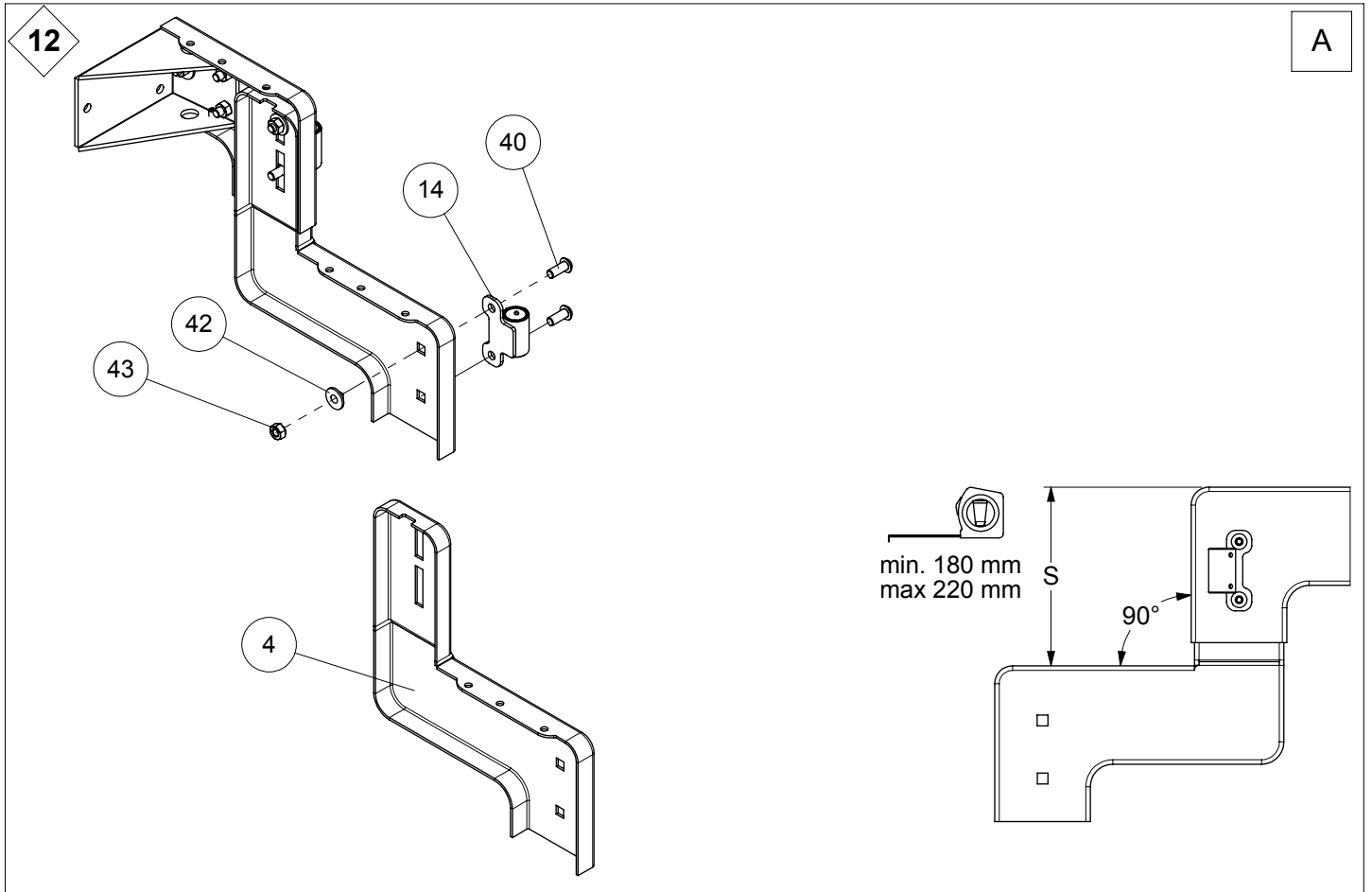
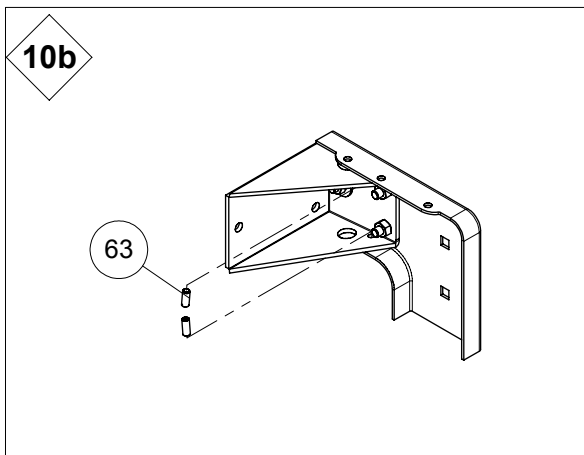
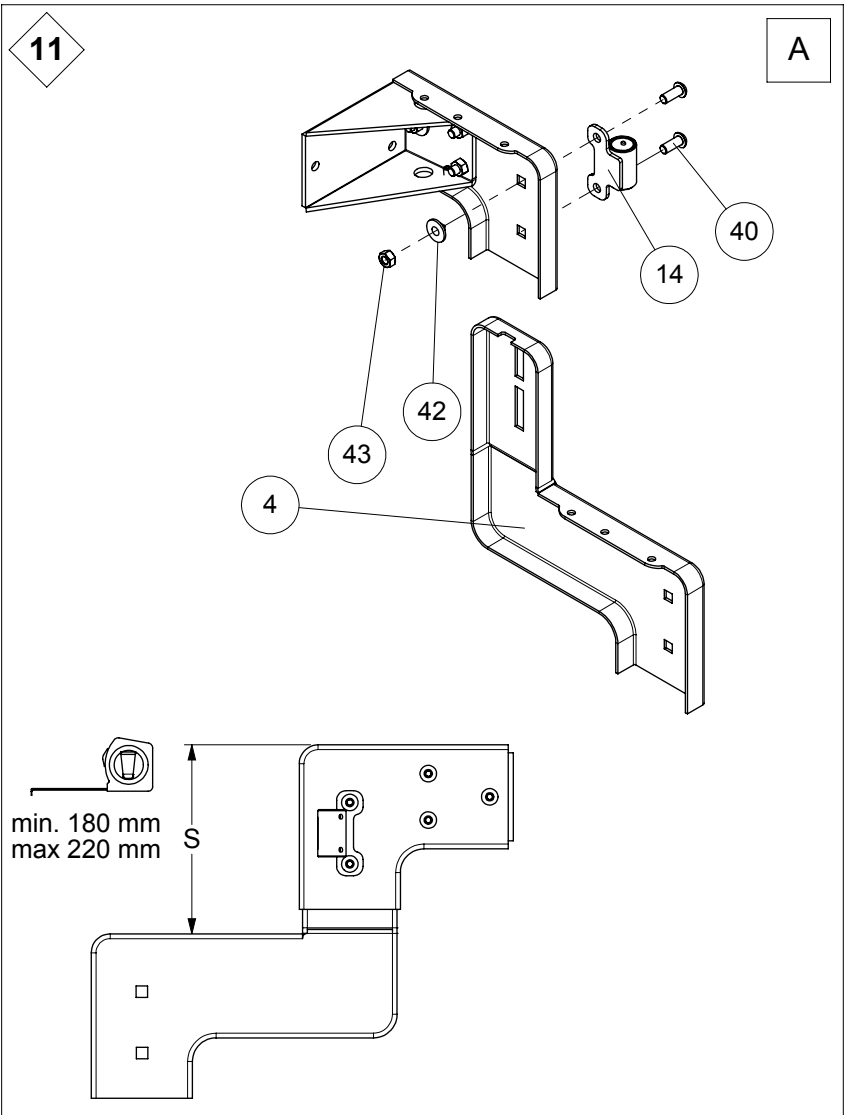
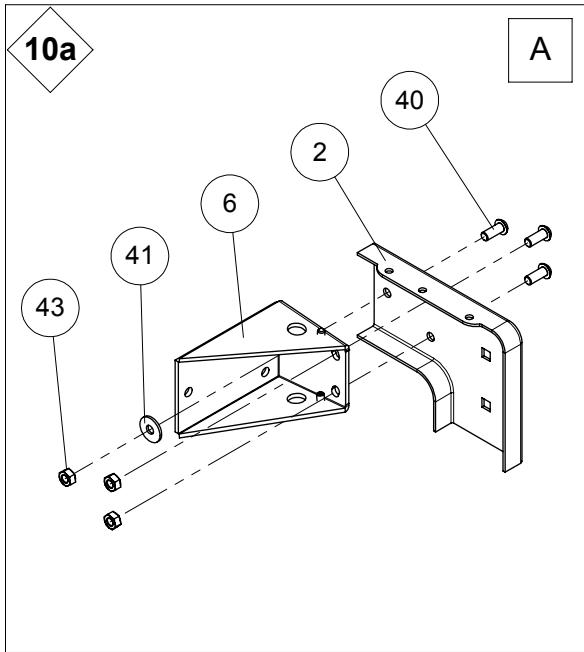
H	S				
	180	190	200	210	220
	mm	mm	mm	mm	mm
2	540	570	600	630	660
3	720	760	800	840	880
4	900	950	1000	1050	1100
5	1080	1140	1200	1260	1320
6	1260	1330	1400	1470	1540
7	1440	1520	1600	1680	1760
8	1620	1710	1800	1890	1980
9	1800	1900	2000	2100	2200
10	1980	2090	2200	2310	2420
11	2160	2280	2400	2520	2640
12	2340	2470	2600	2730	2860



H	S				
	180	190	200	210	220
	mm	mm	mm	mm	mm
2	360	380	400	420	440
3	540	570	600	630	660
4	720	760	800	840	880
5	900	950	1000	1050	1100
6	1080	1140	1200	1260	1320
7	1260	1330	1400	1470	1540
8	1440	1520	1600	1680	1760
9	1620	1710	1800	1890	1980
10	1800	1900	2000	2100	2200
11	1980	2090	2200	2310	2420
12	2160	2280	2400	2520	2640

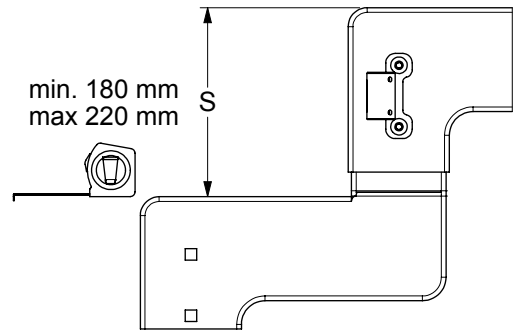
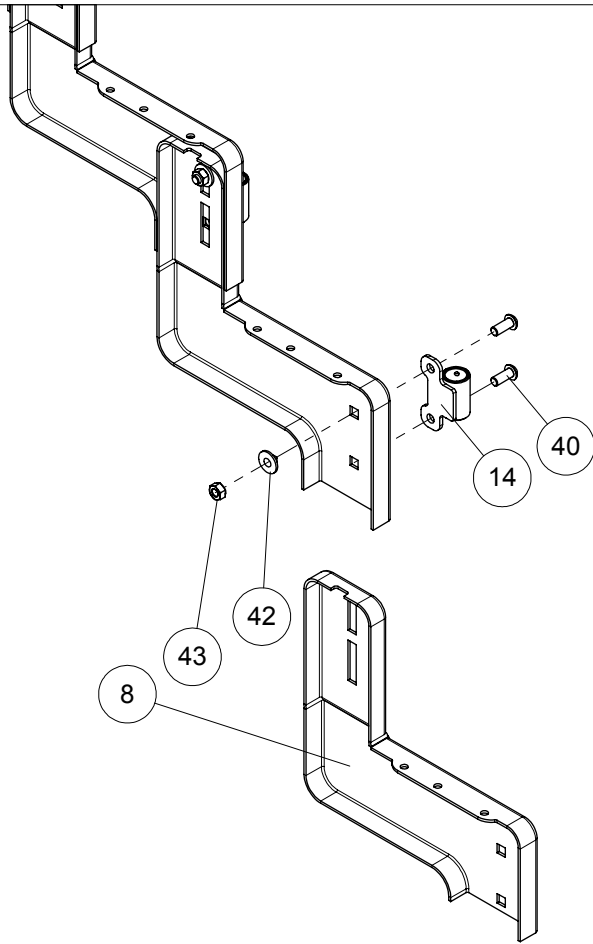






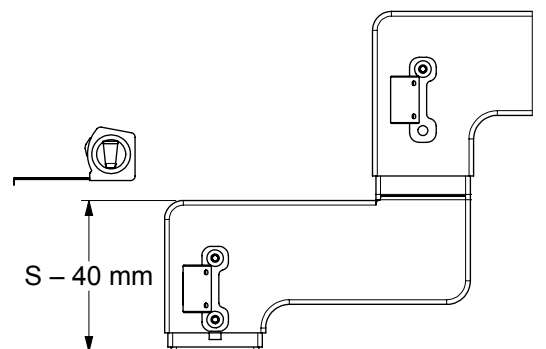
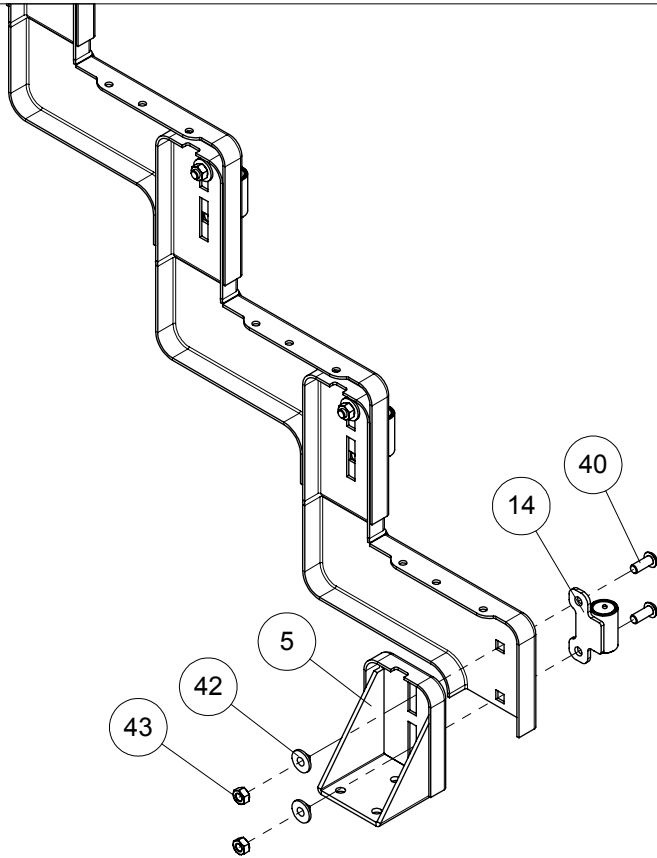
13

A



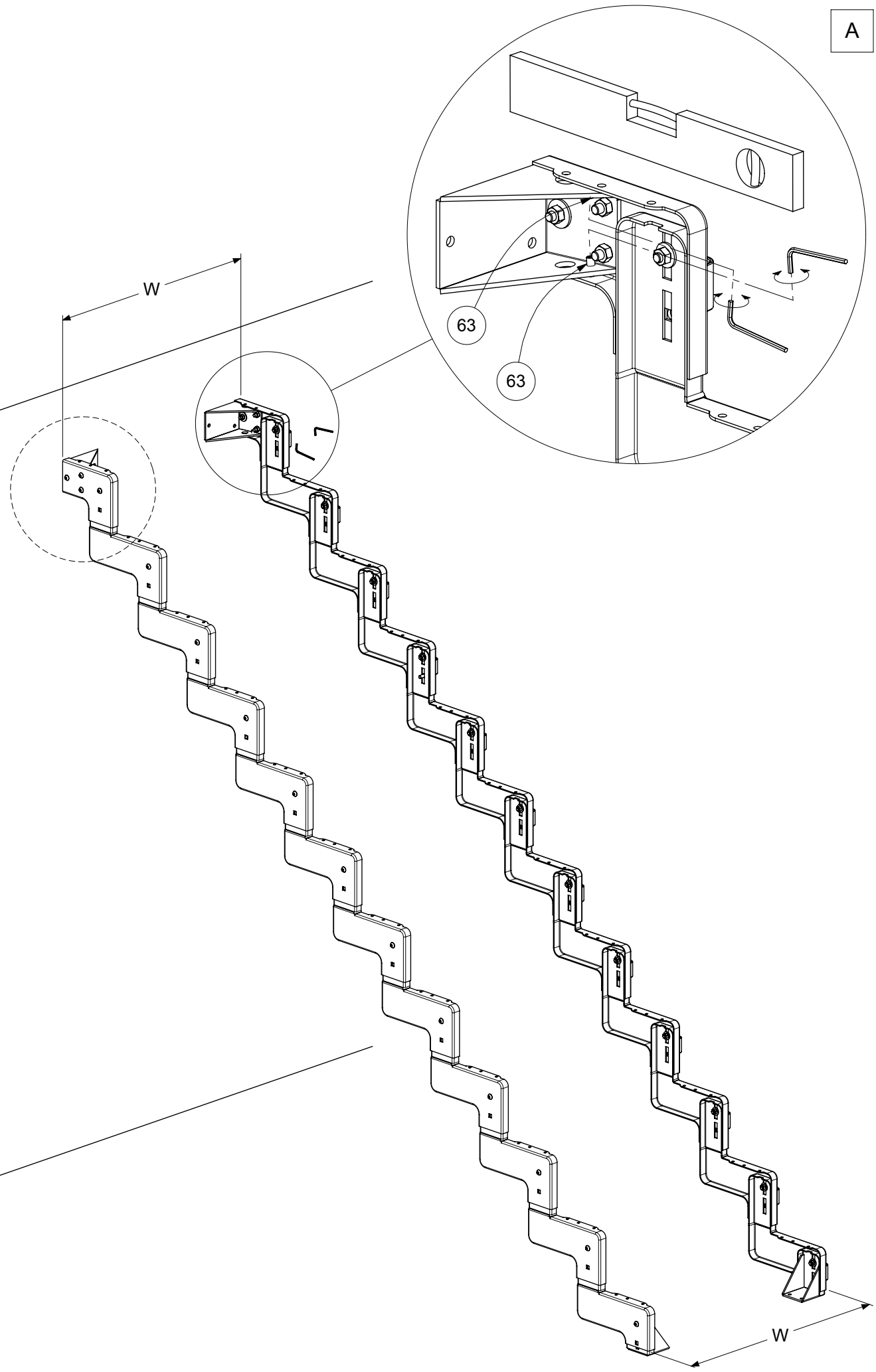
14

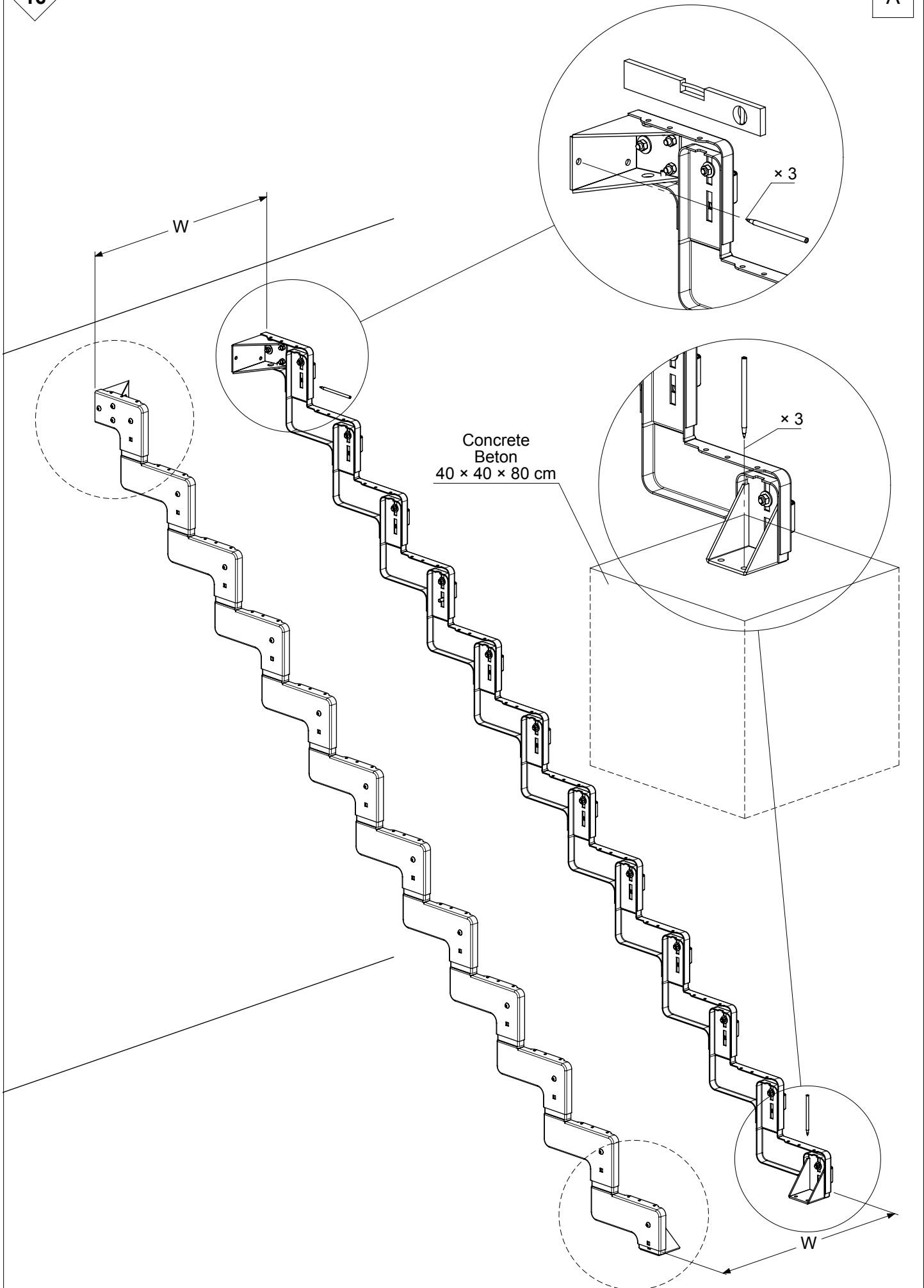
A



15

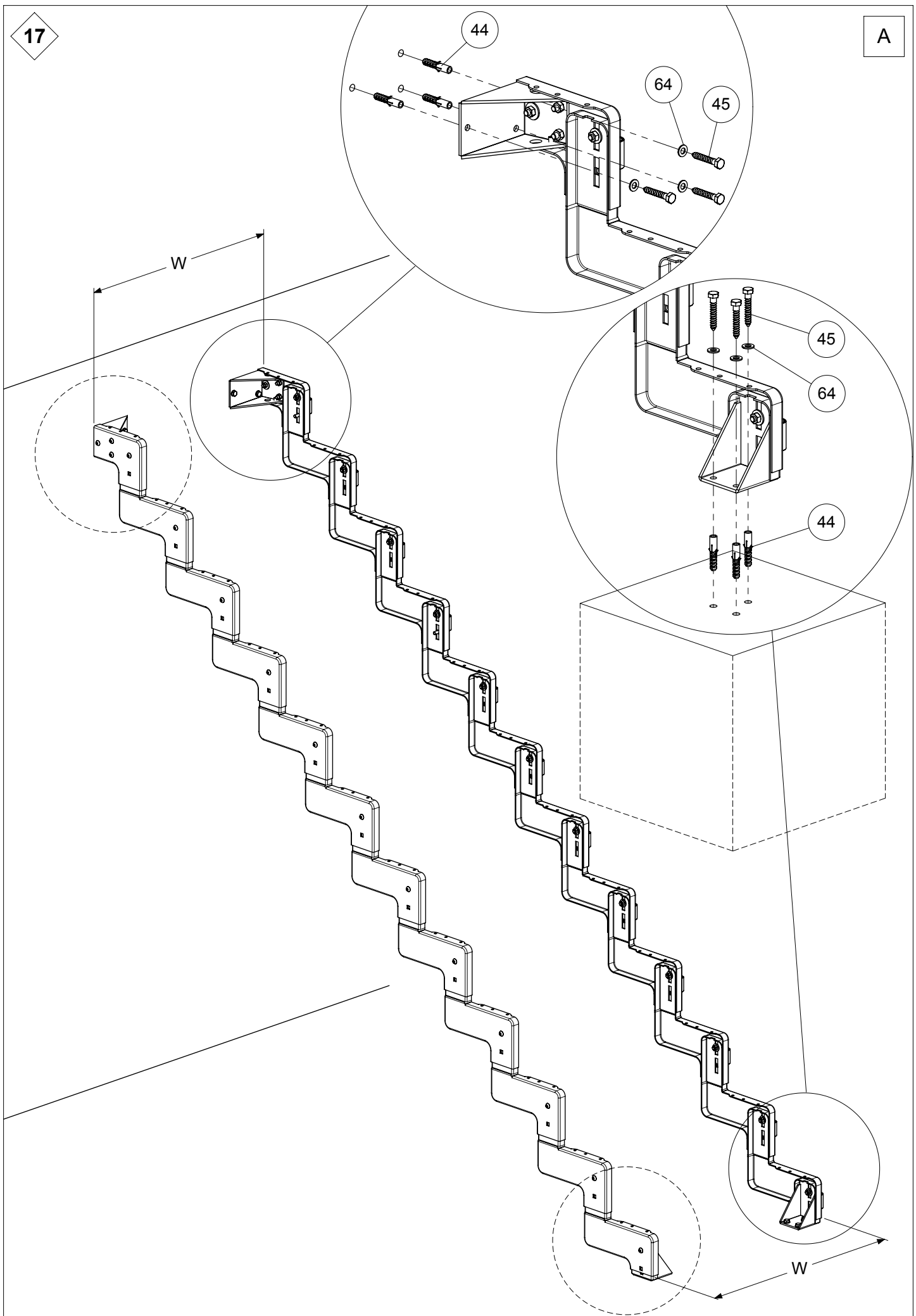
A

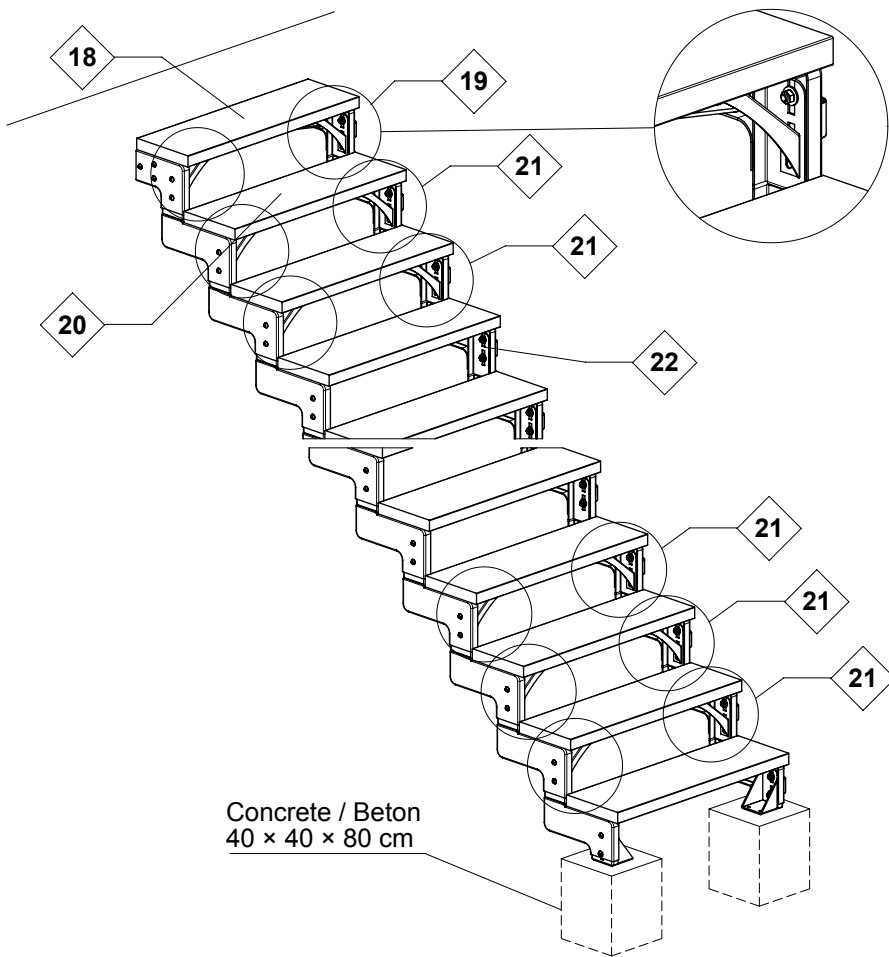





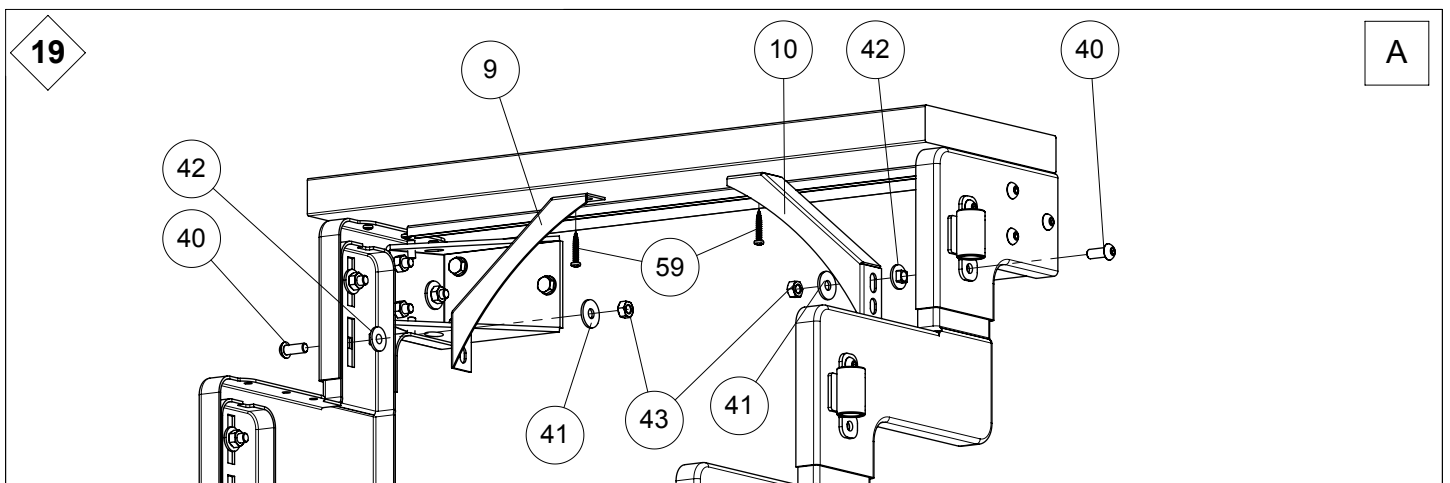
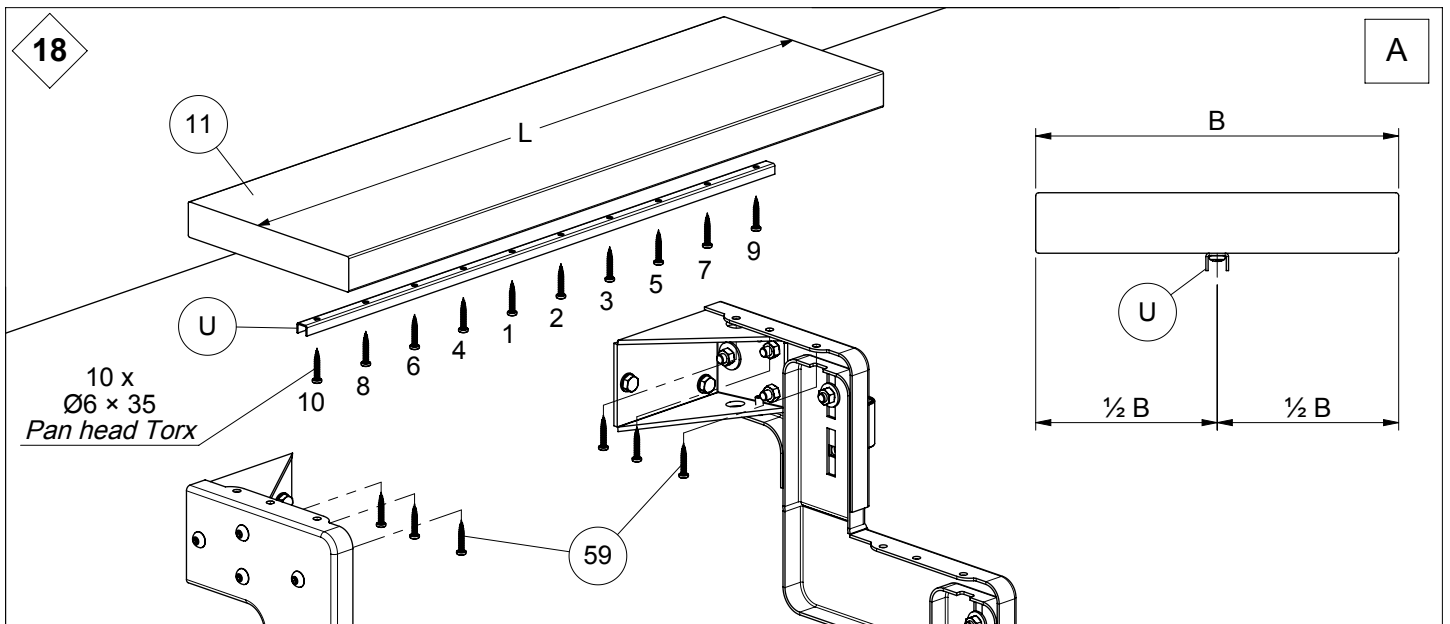
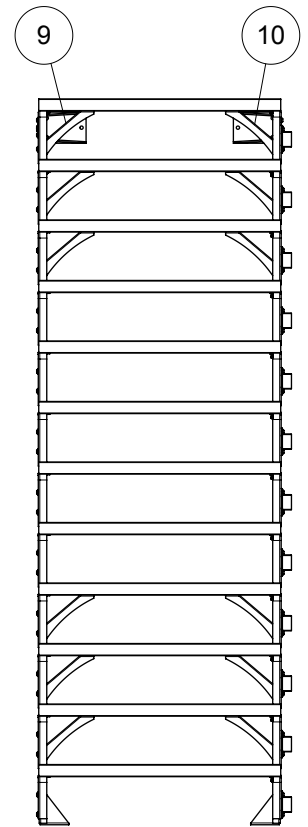
17

A



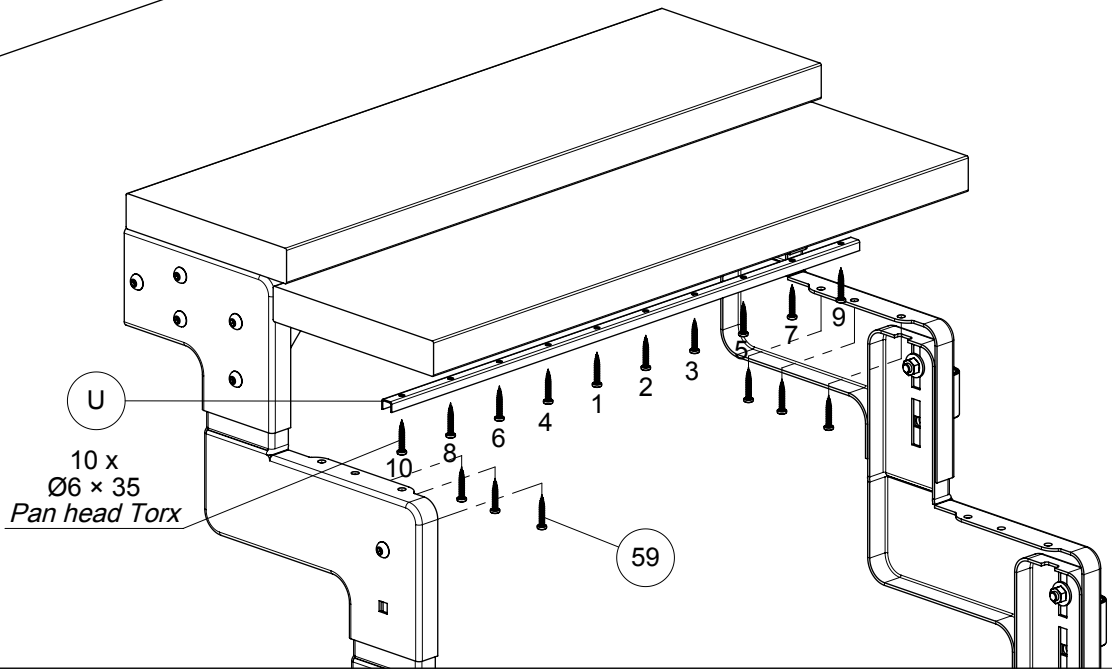



 If more than
6 steps:
Add
 (9) + (10)
 Wenn mehr als
6 Stufen:
 (9) + (10)
 hinzufügen



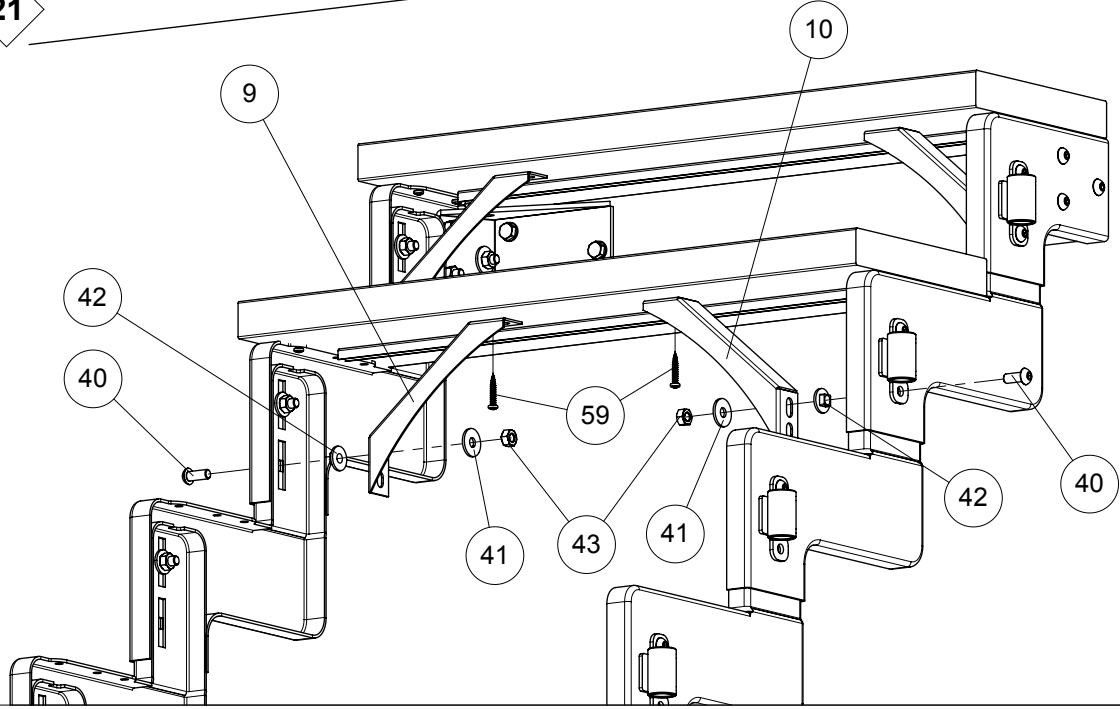
20

A



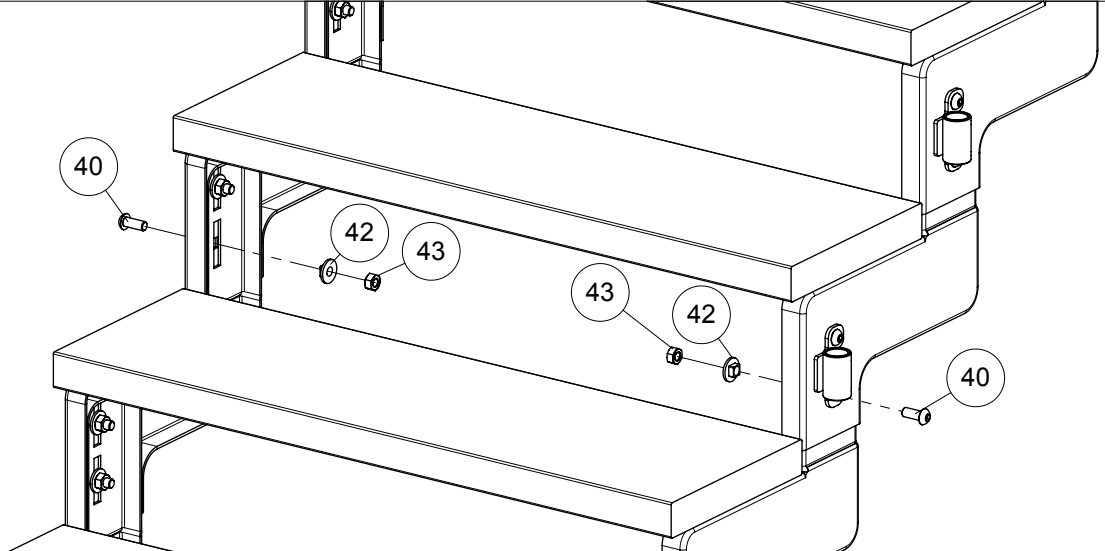
21

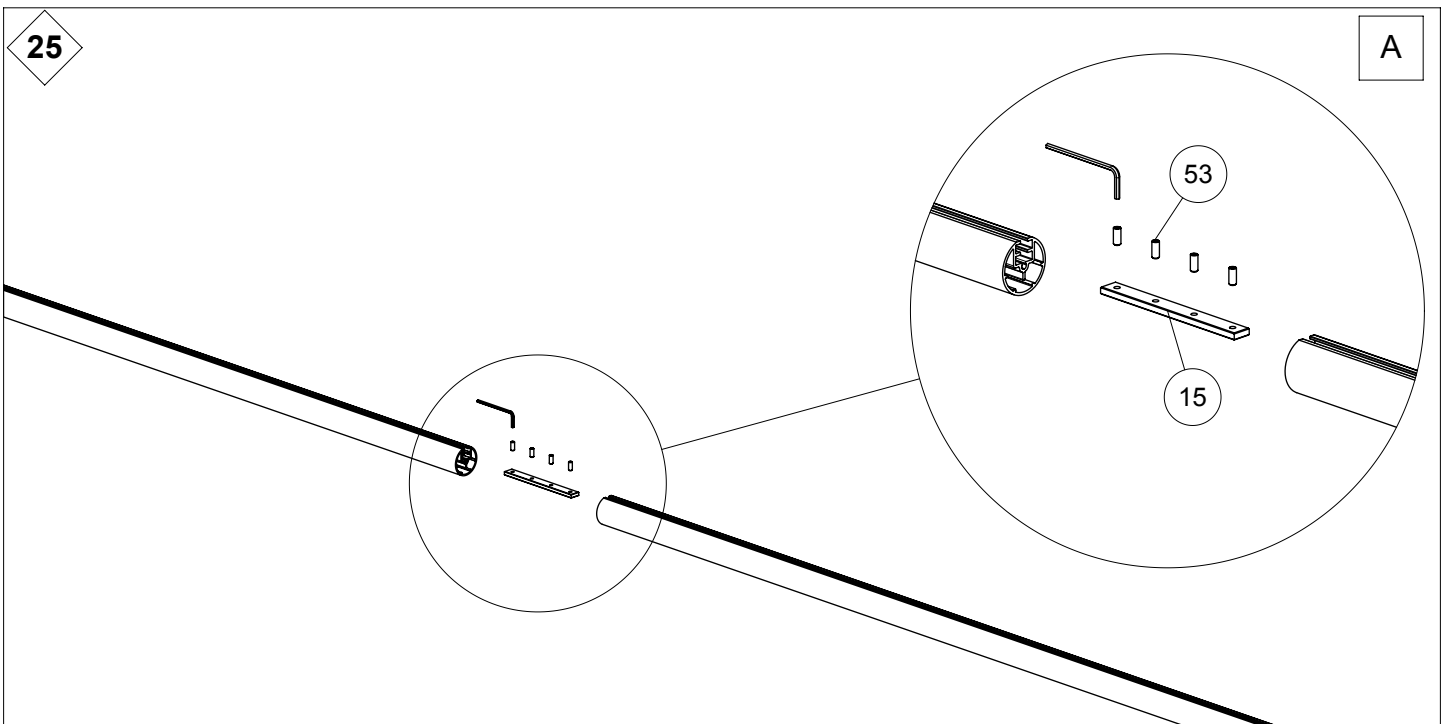
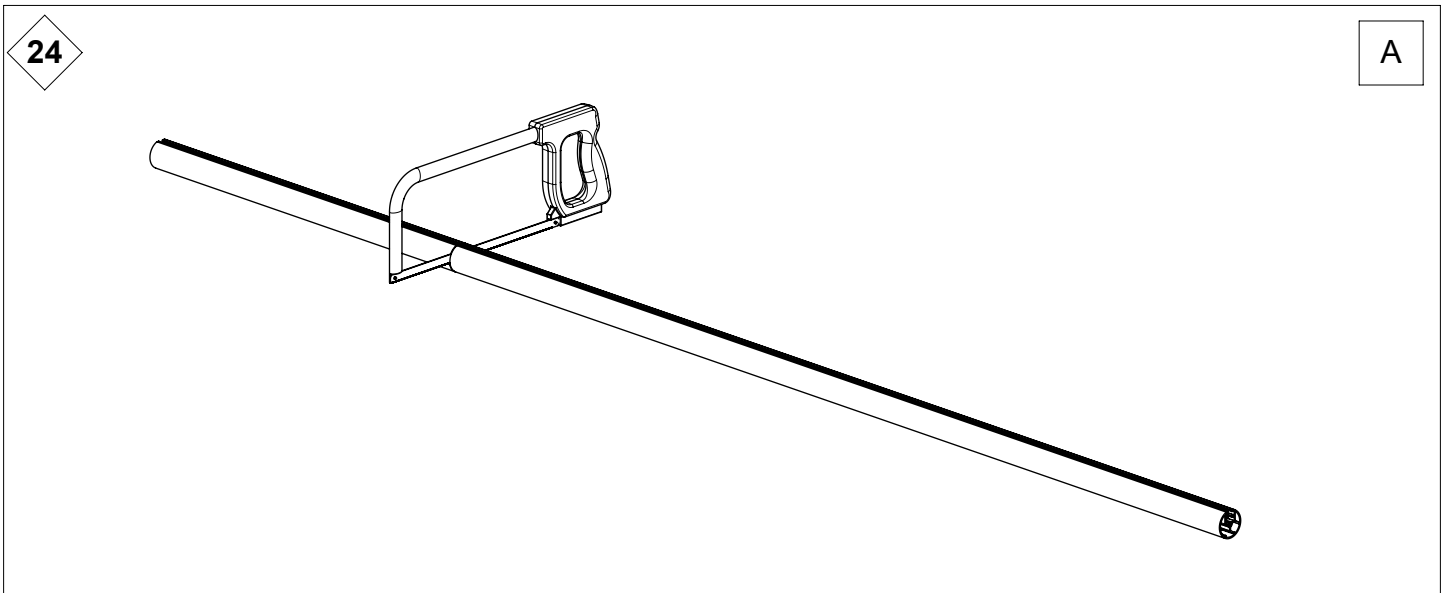
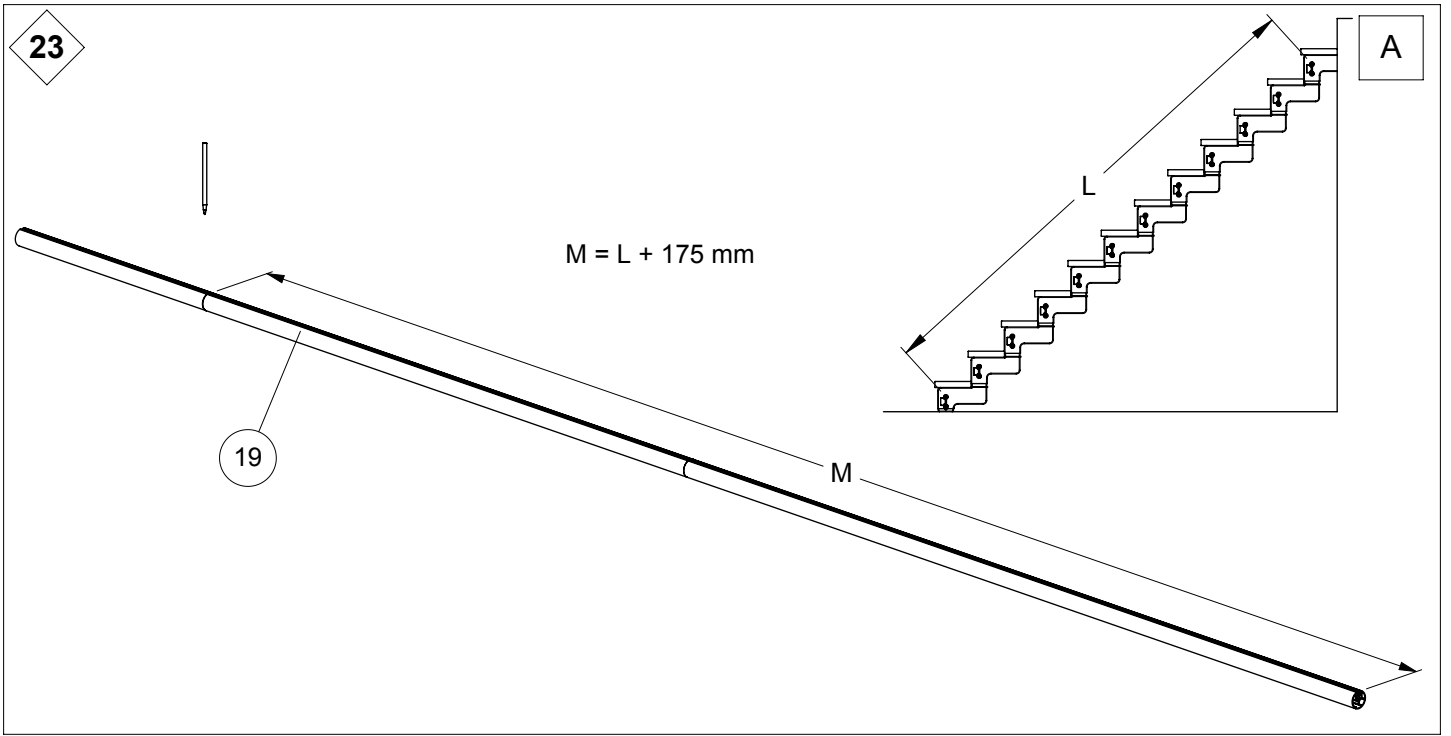
A

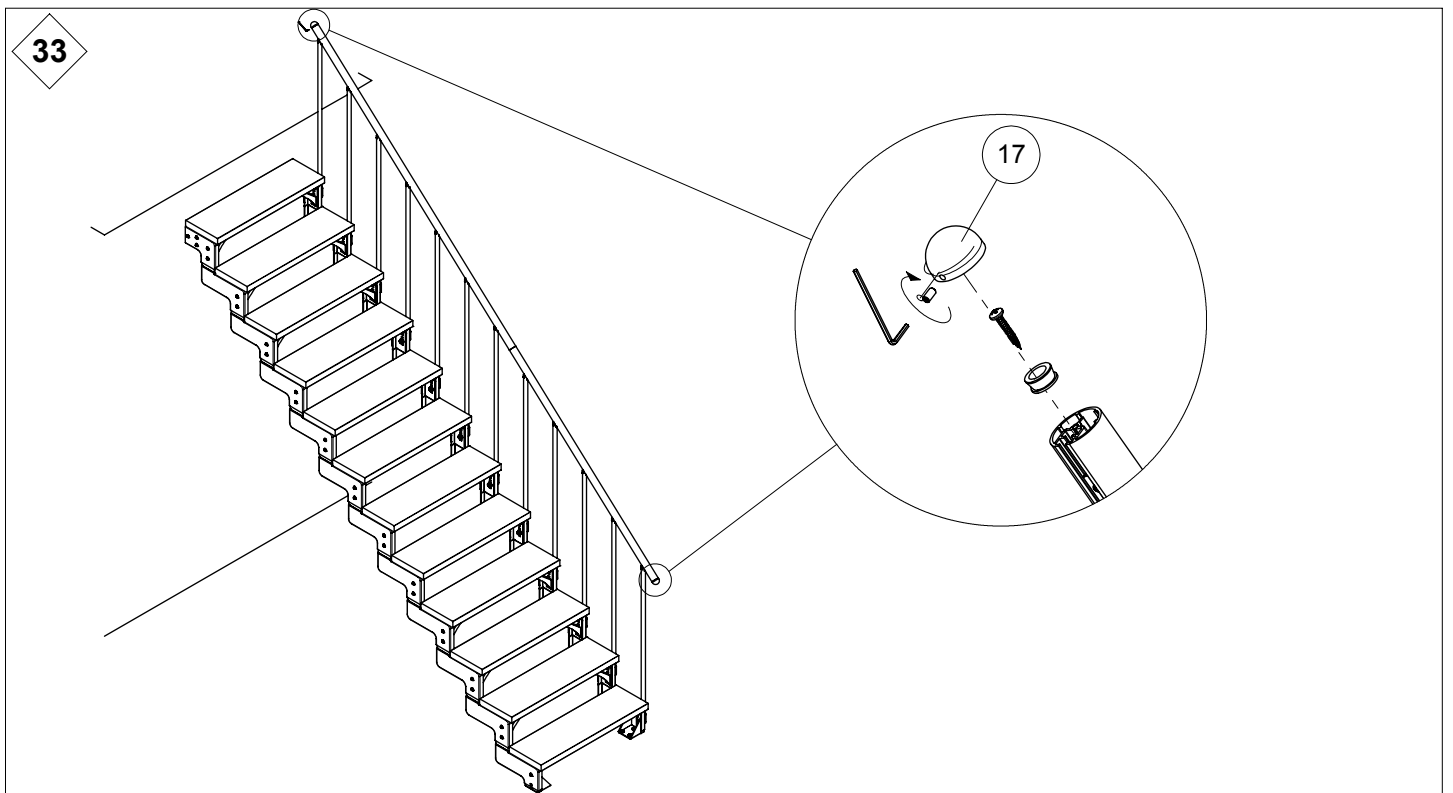
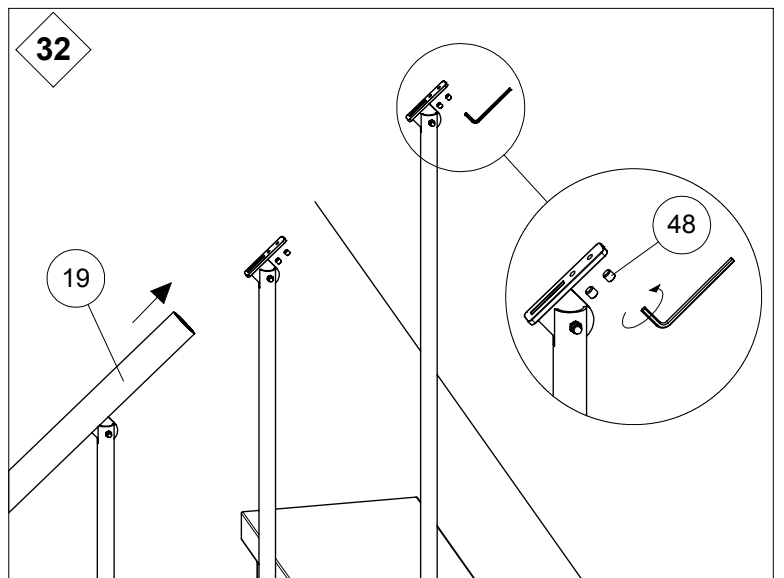
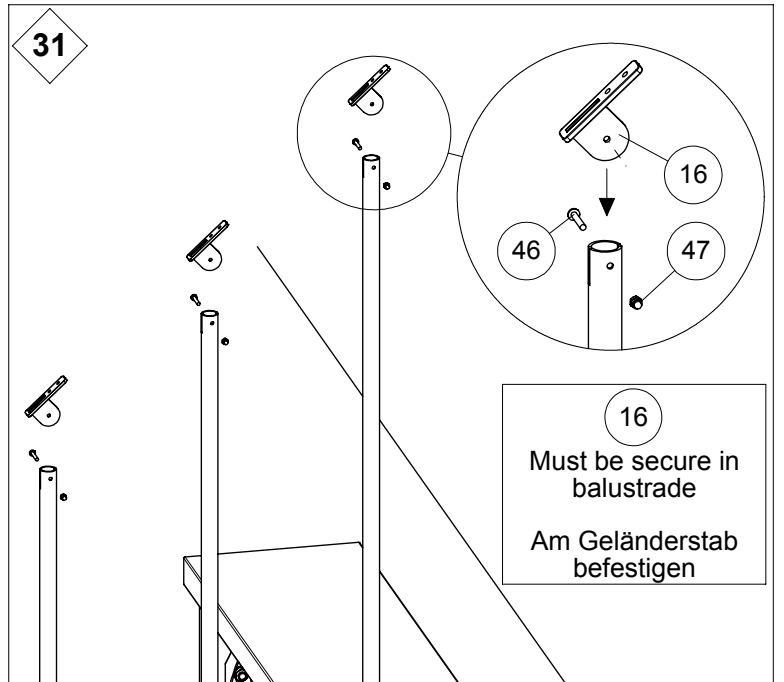
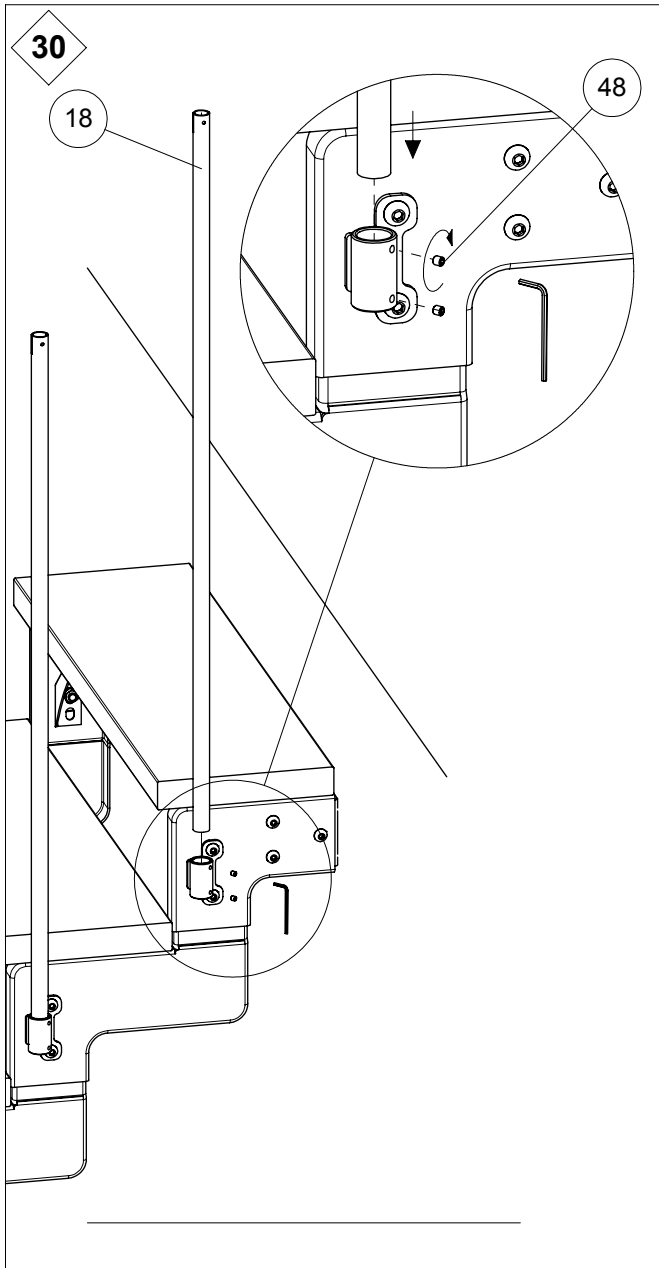


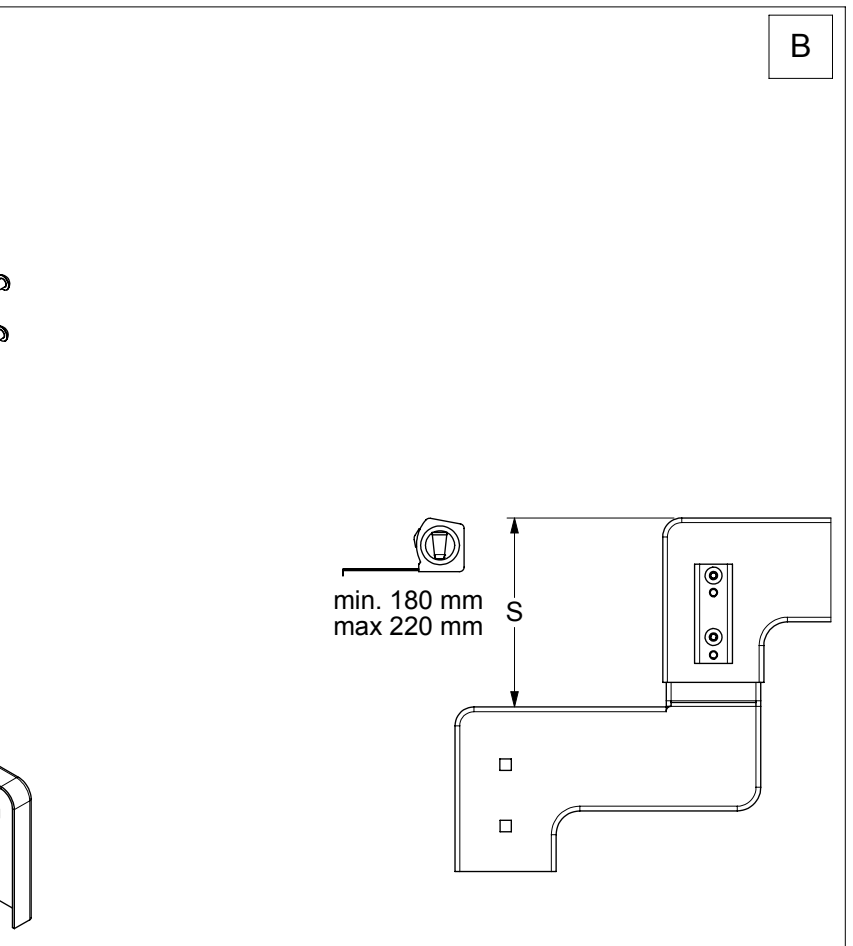
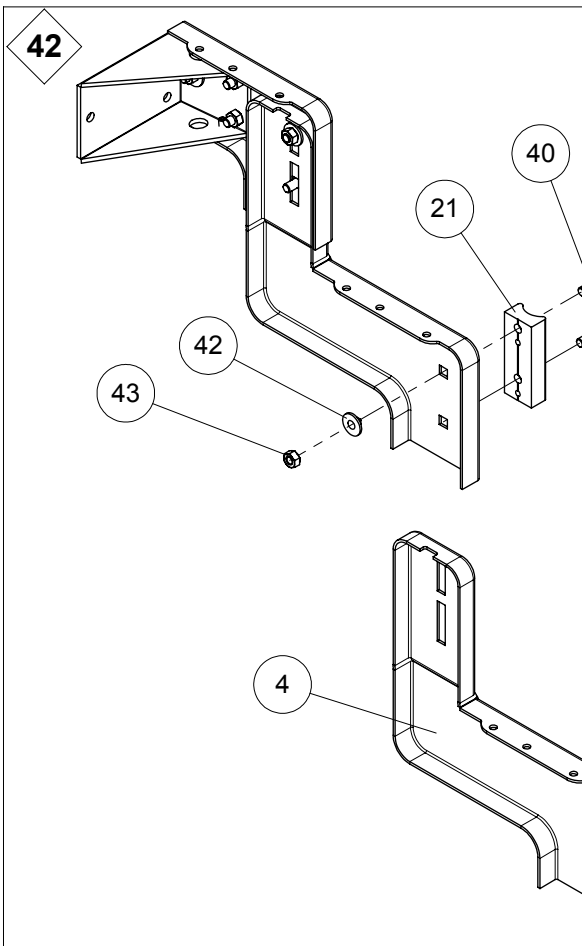
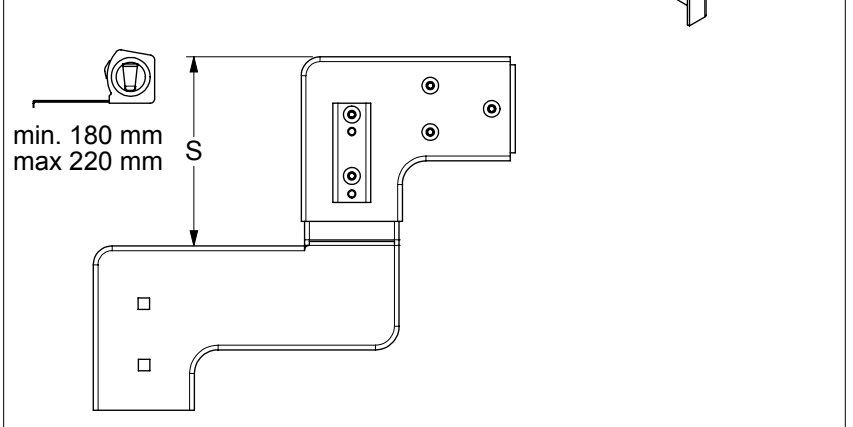
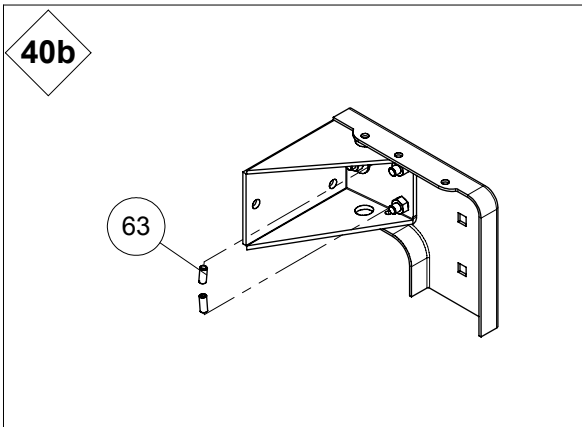
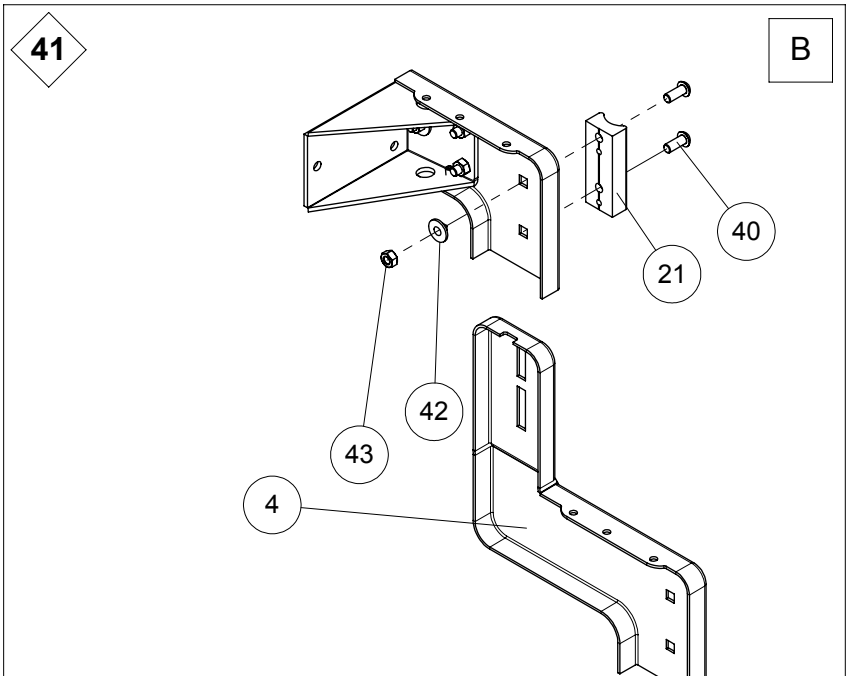
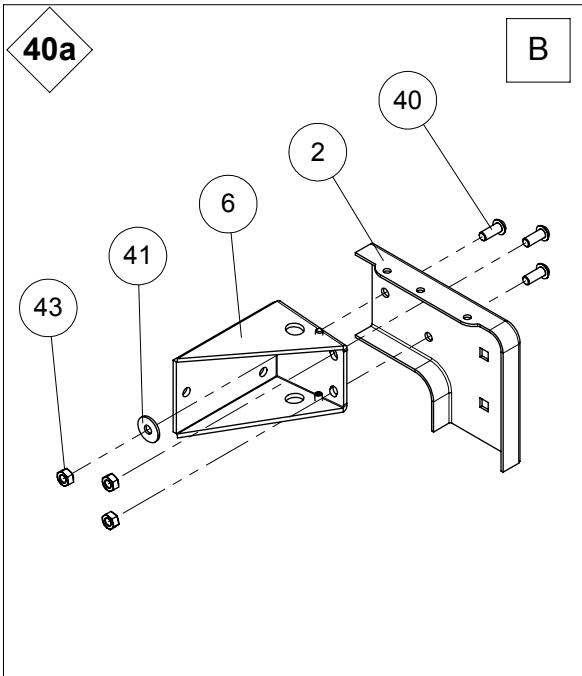
22

A



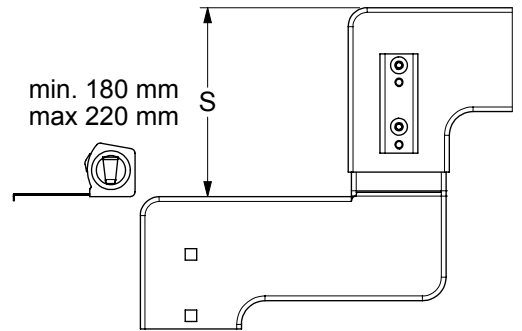
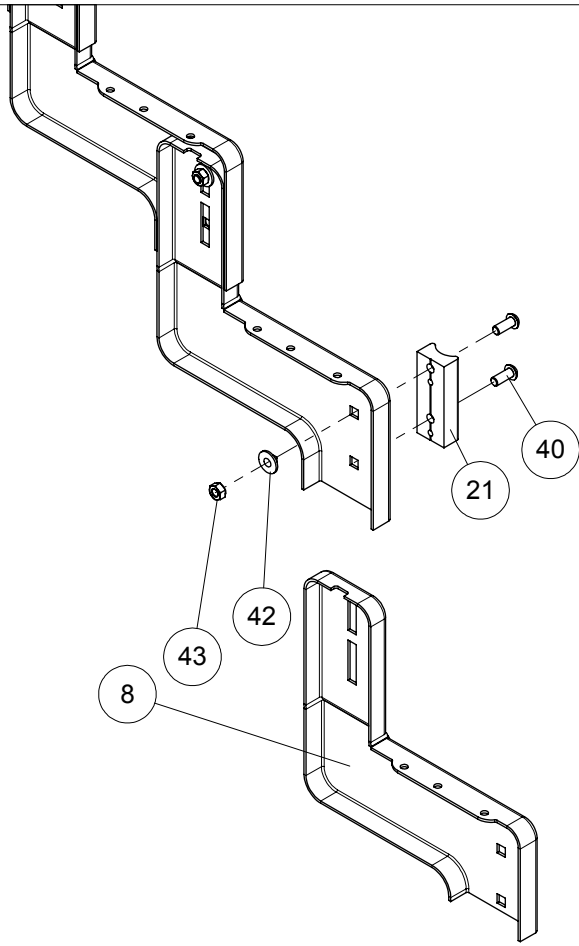






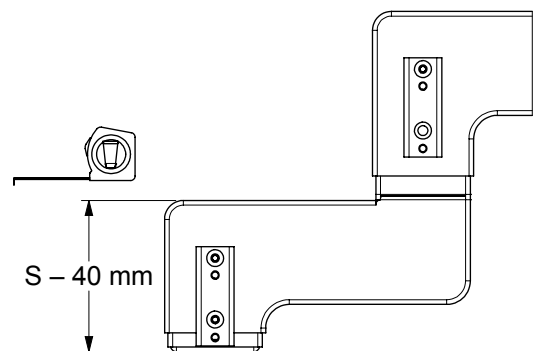
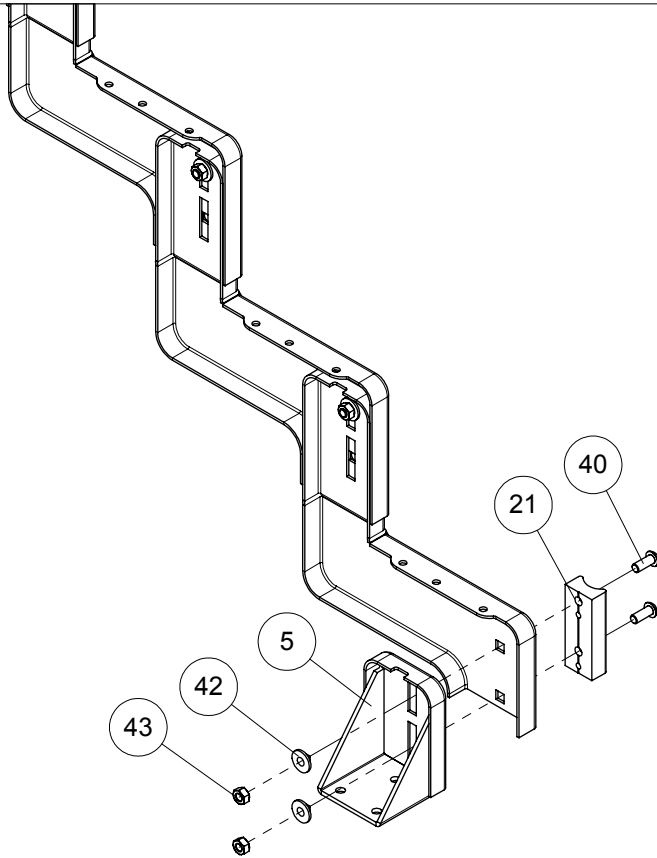
43

B



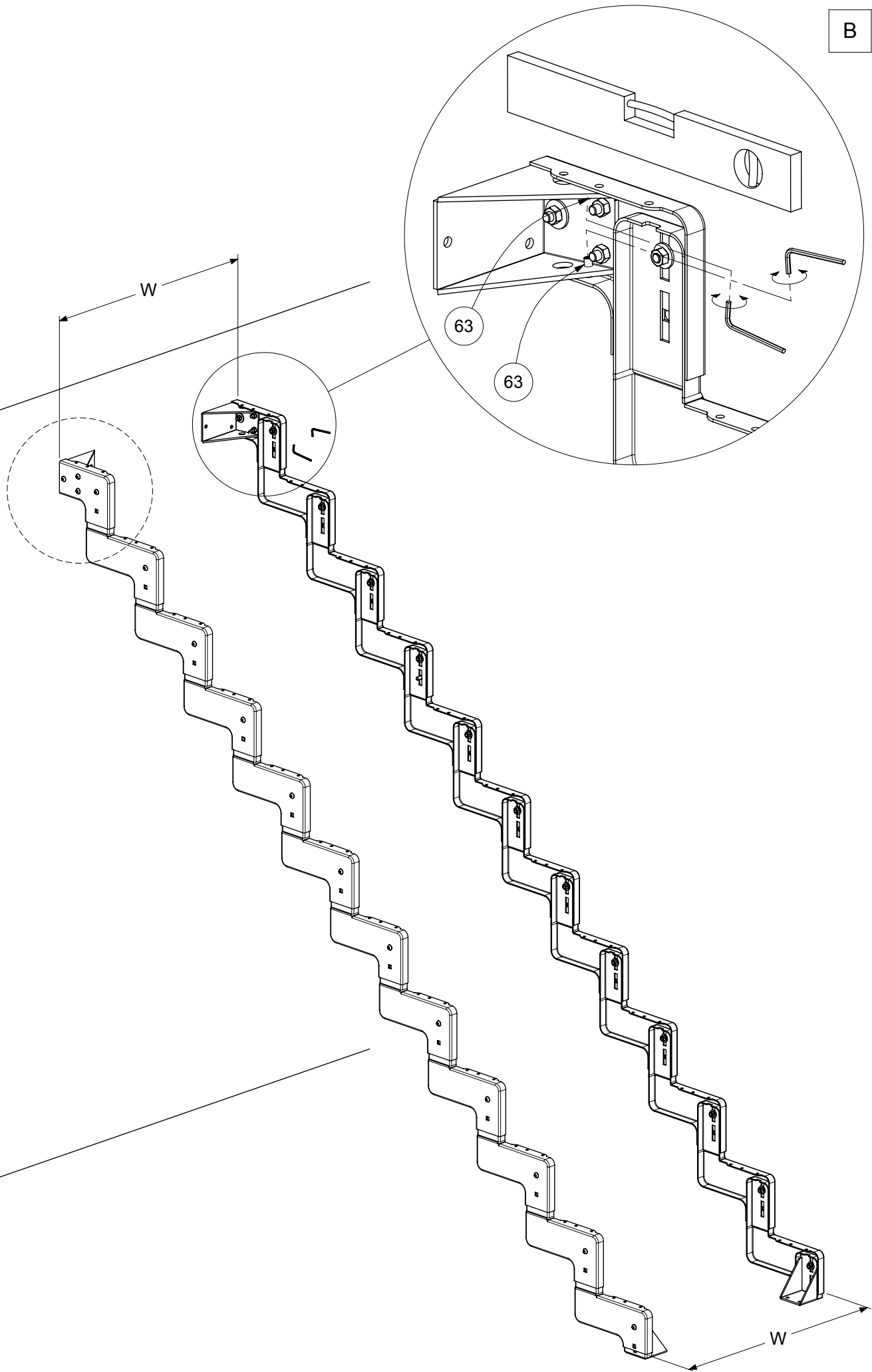
44

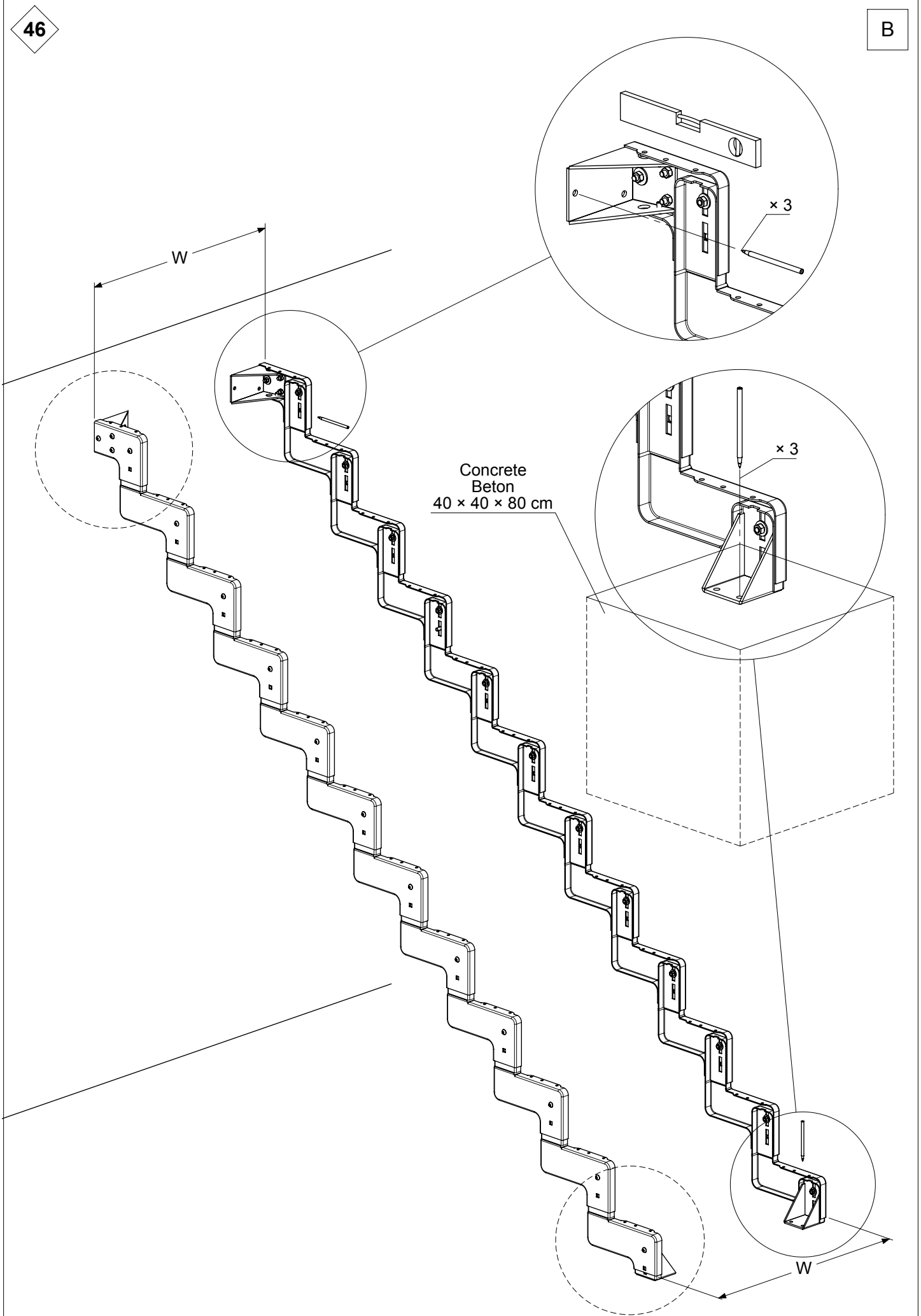
B



45

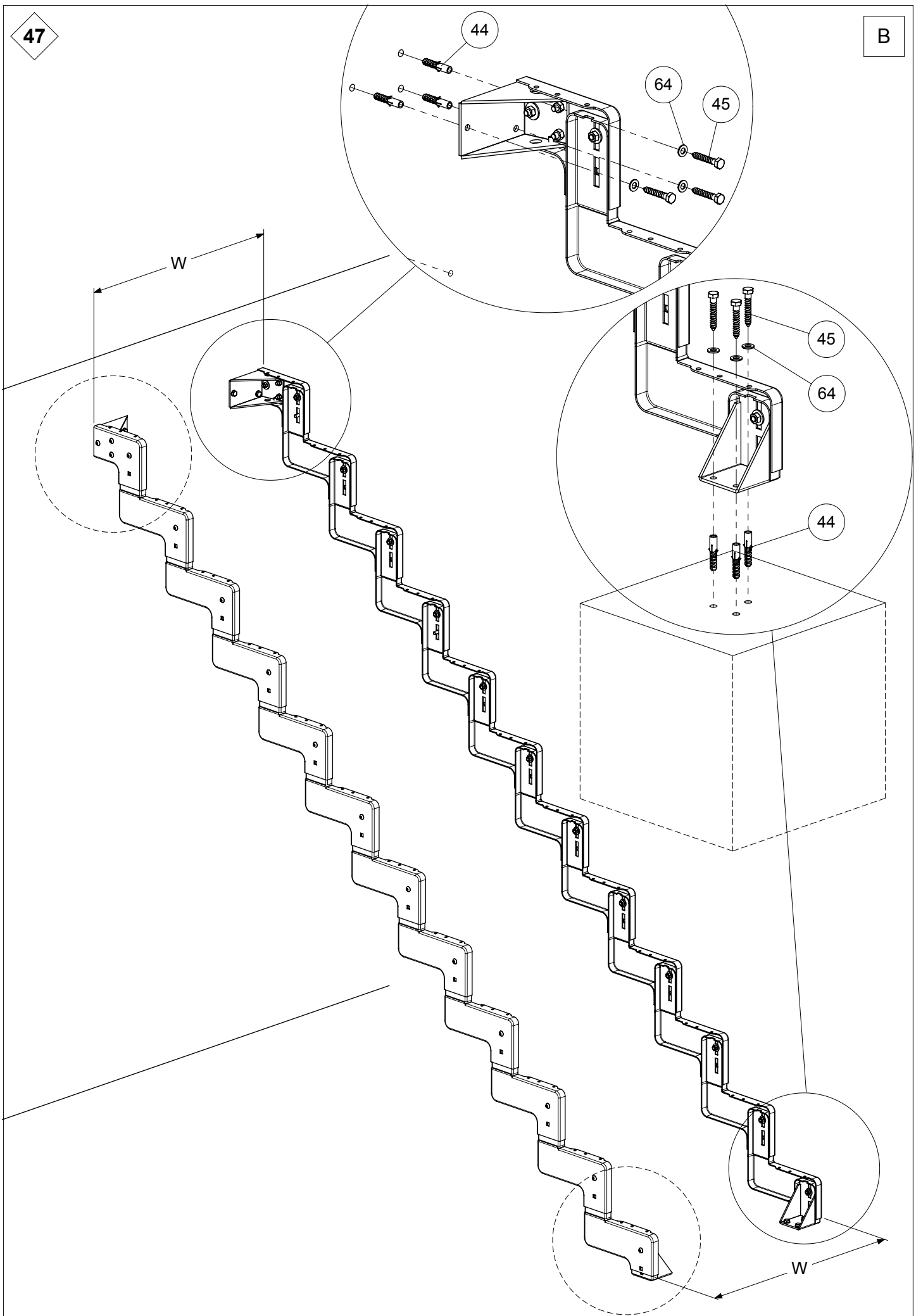
B

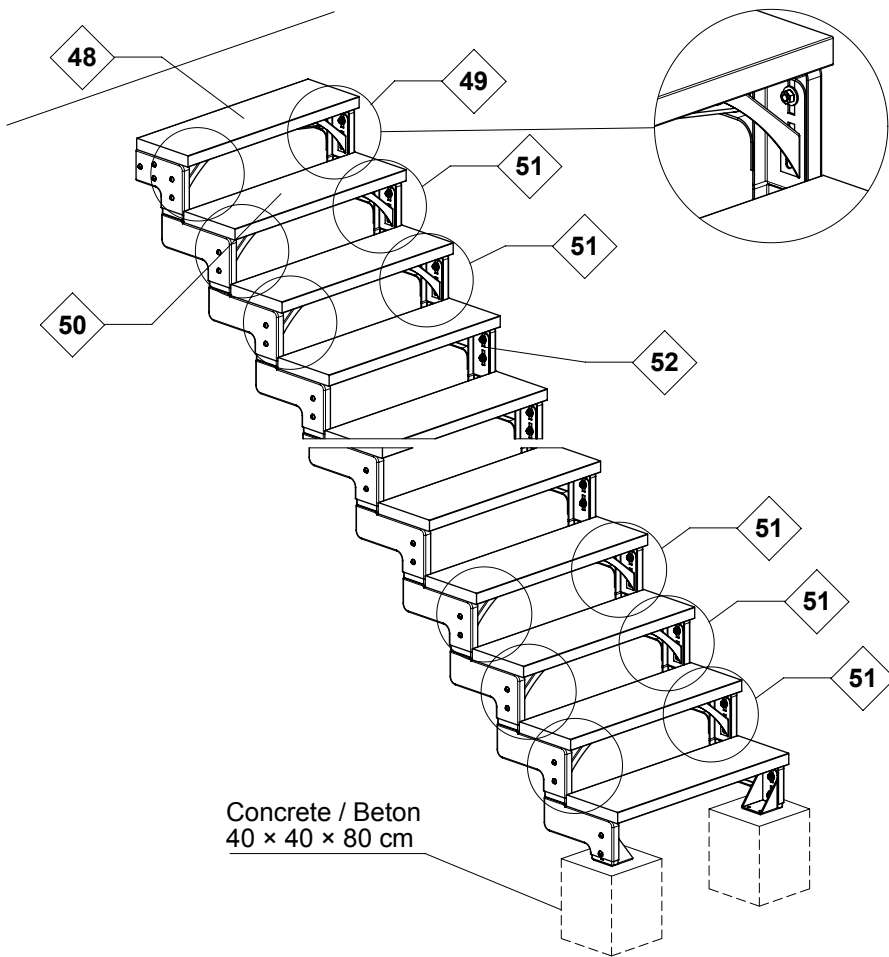





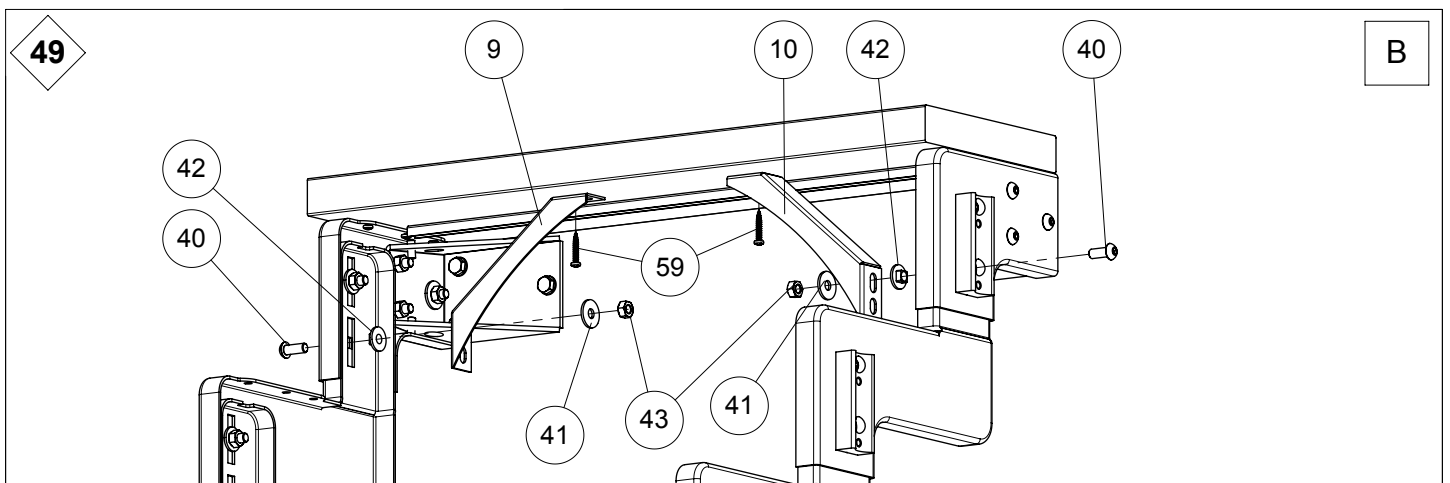
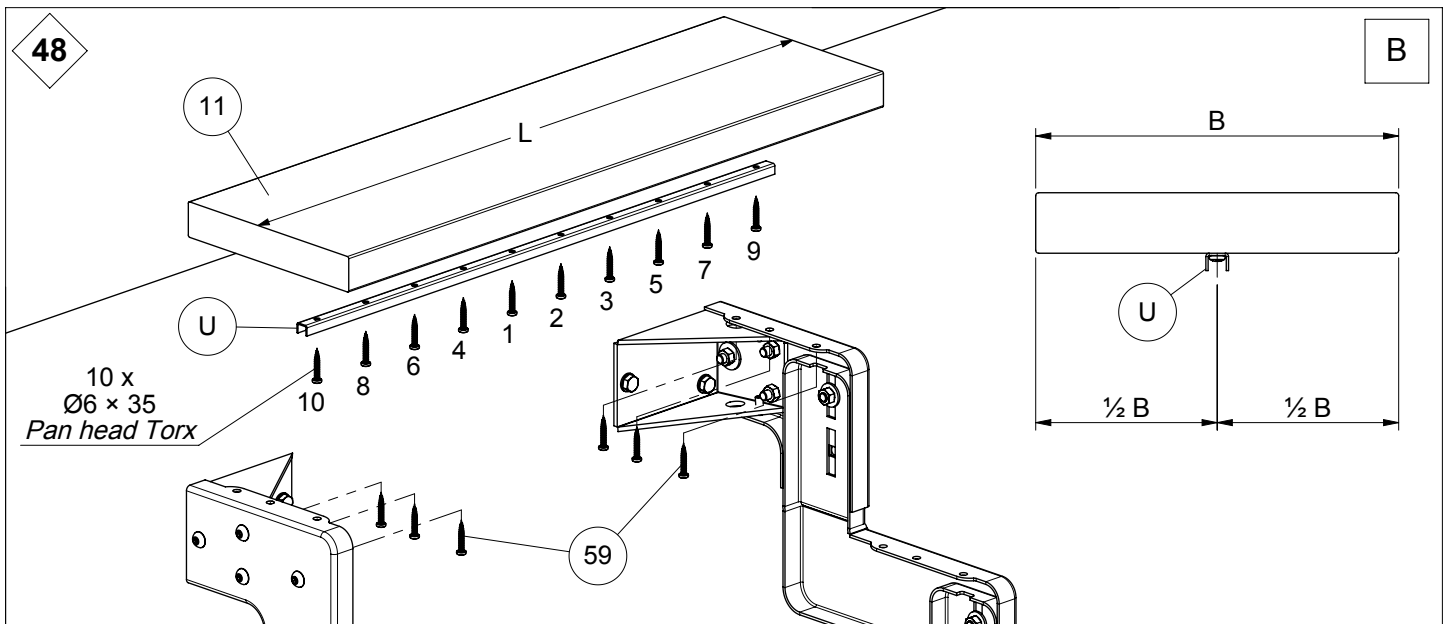
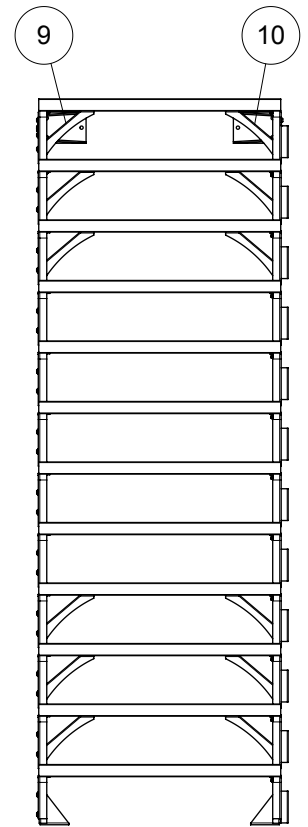
47

B



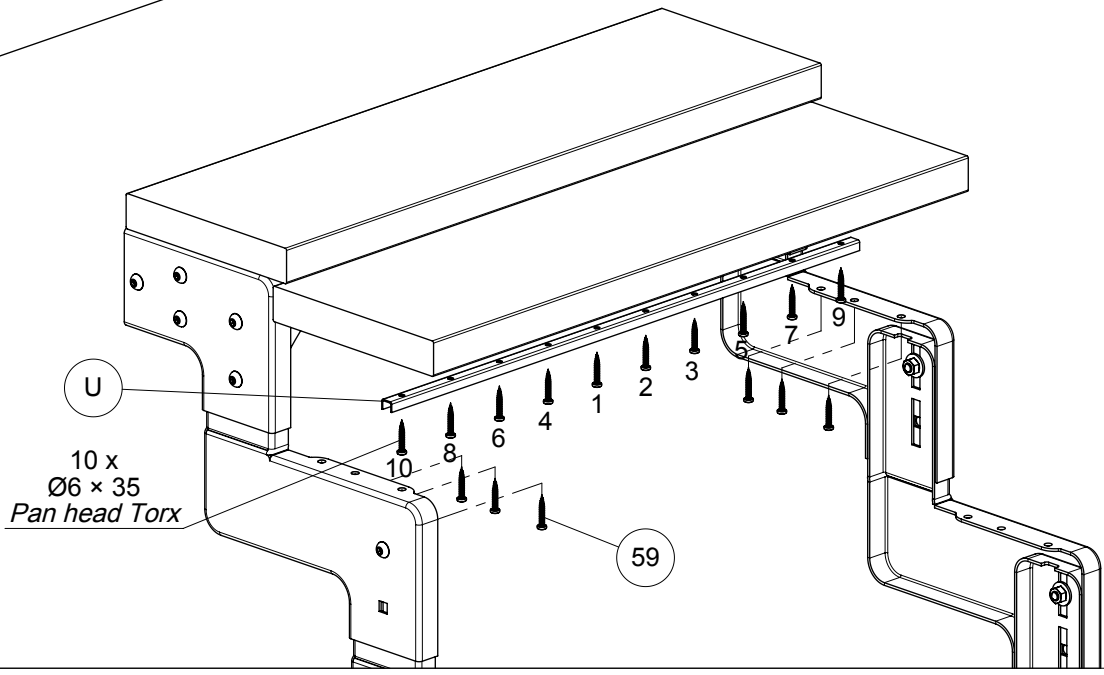



 If more than
6 steps:
Add
 (9) + (10)
 Wenn mehr als
6 Stufen:
 (9) + (10)
hinzufügen



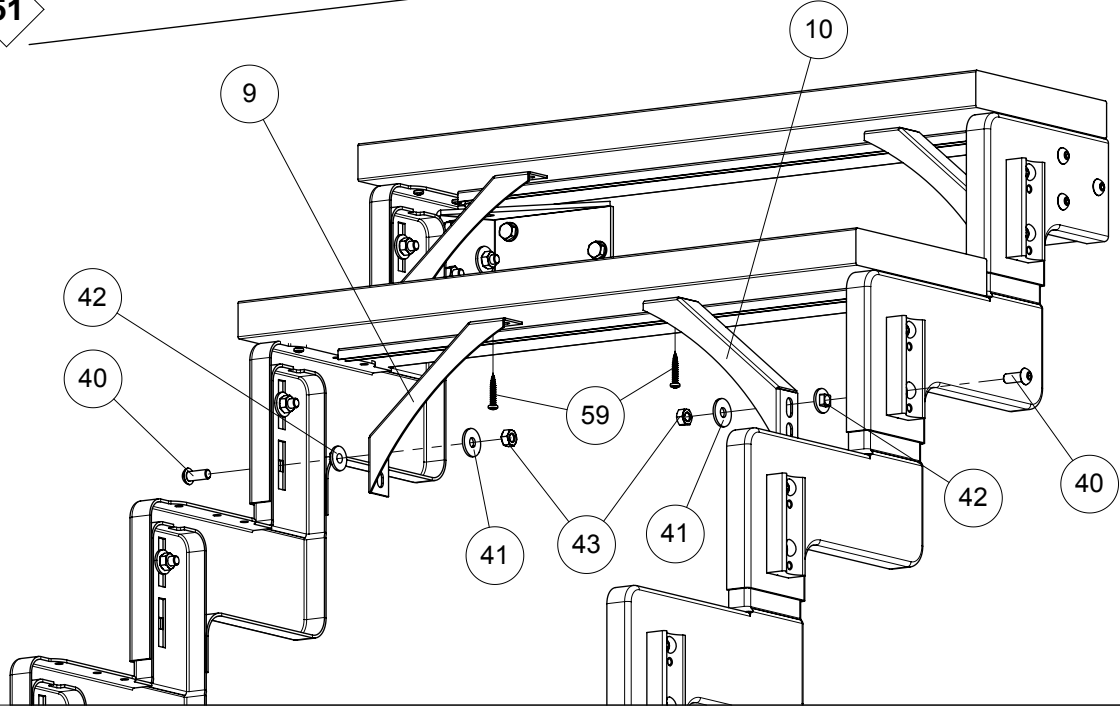
50

B



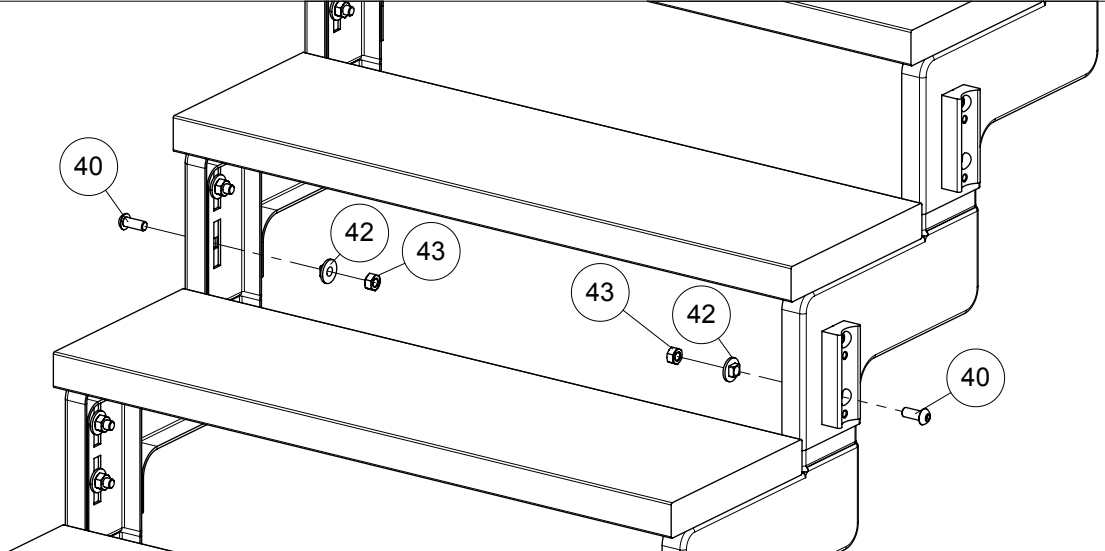
51

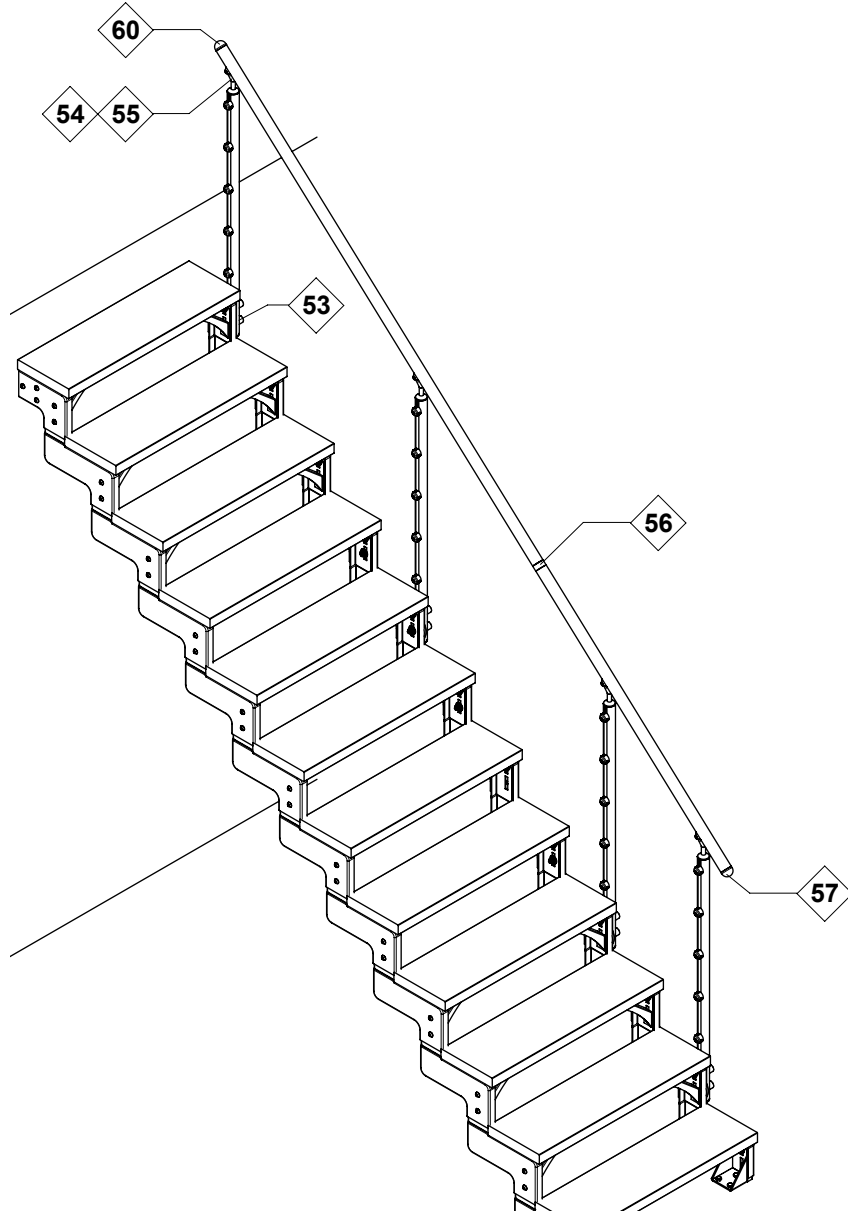
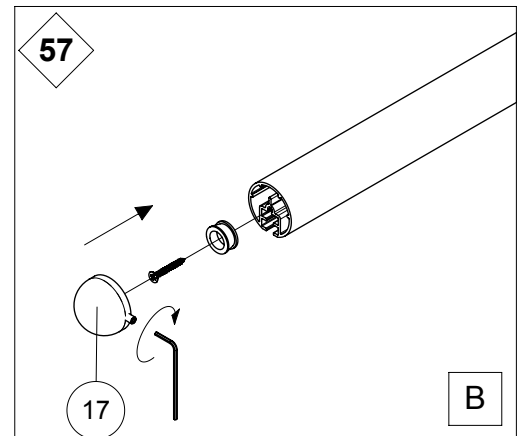
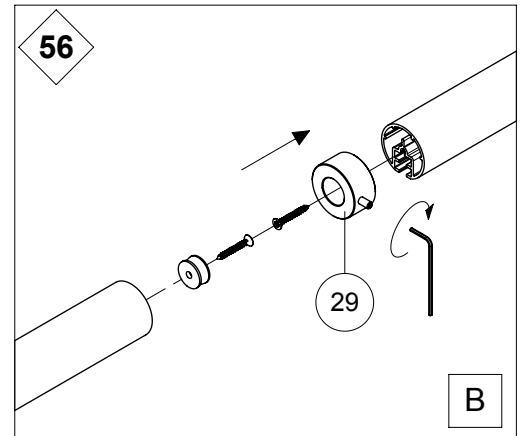
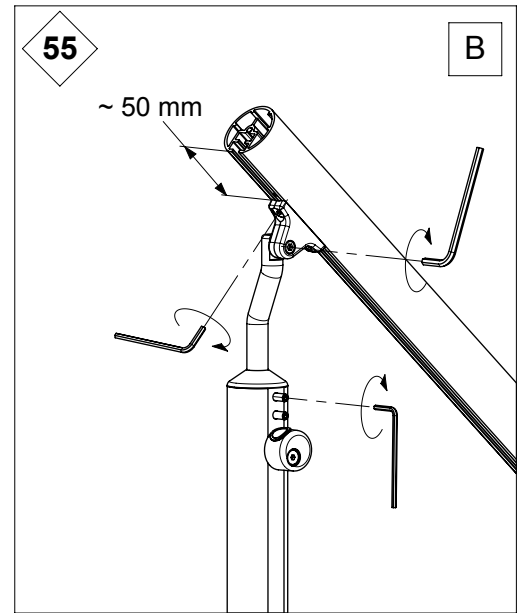
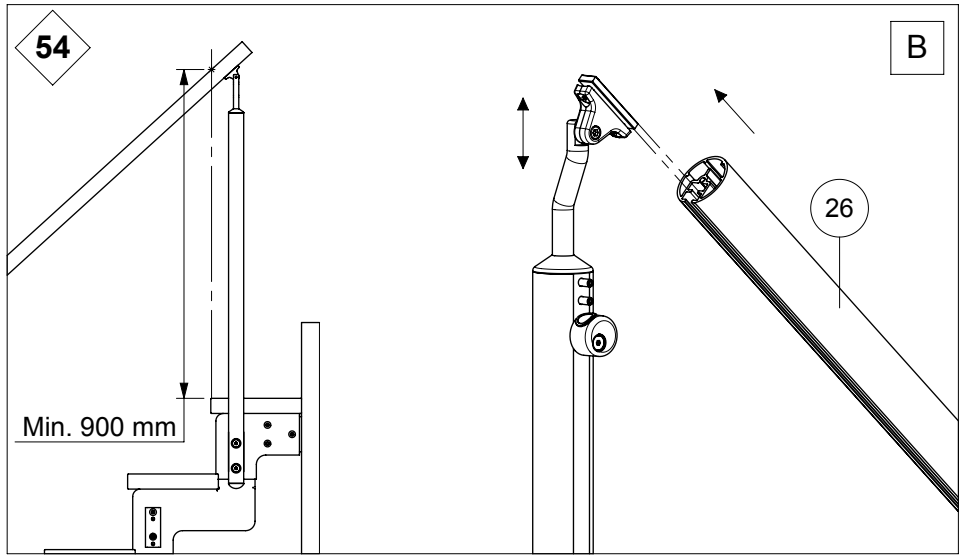
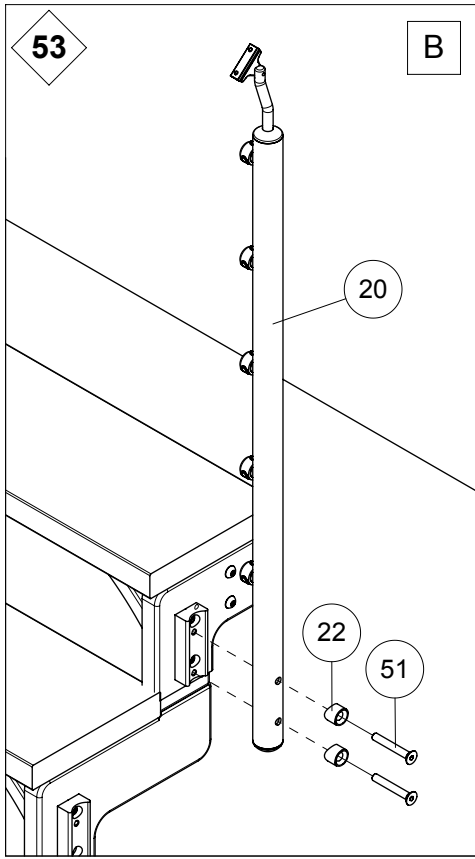
B

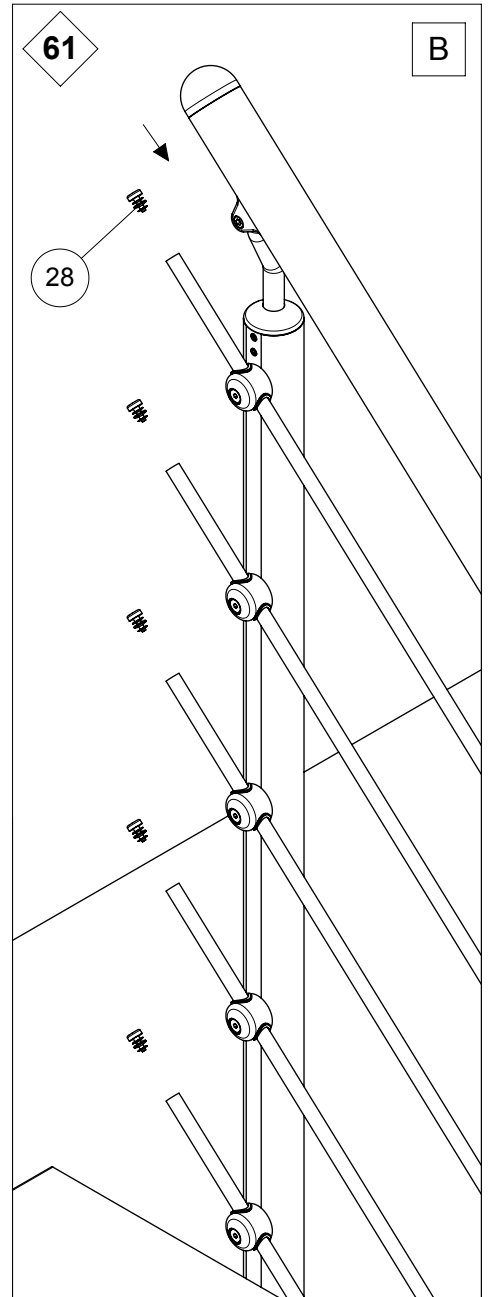
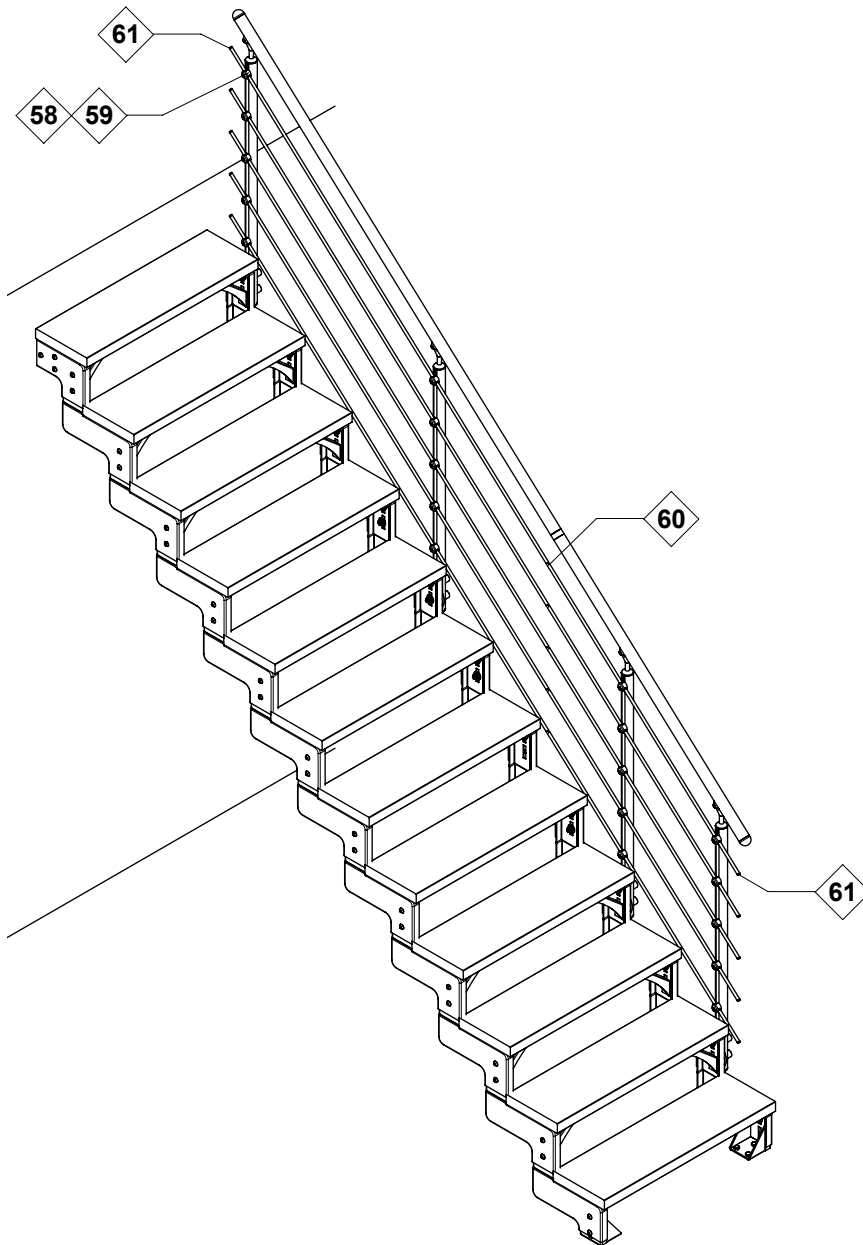
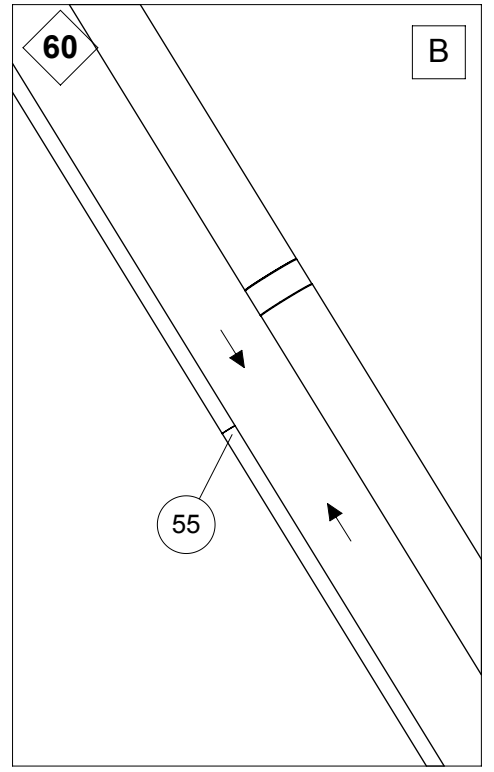
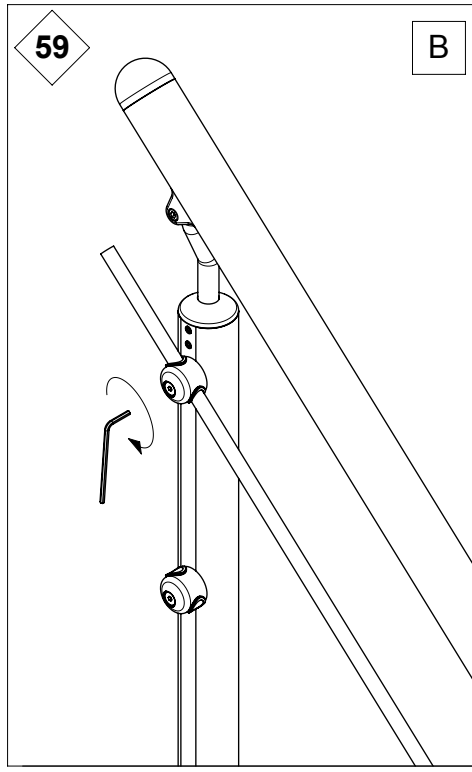
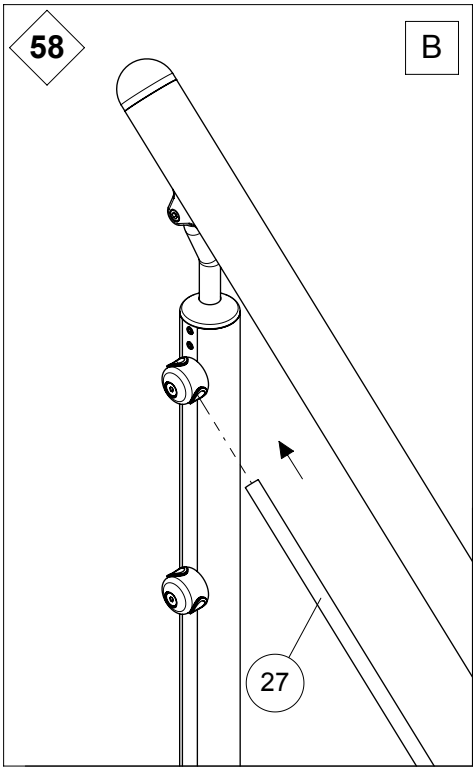


52

B



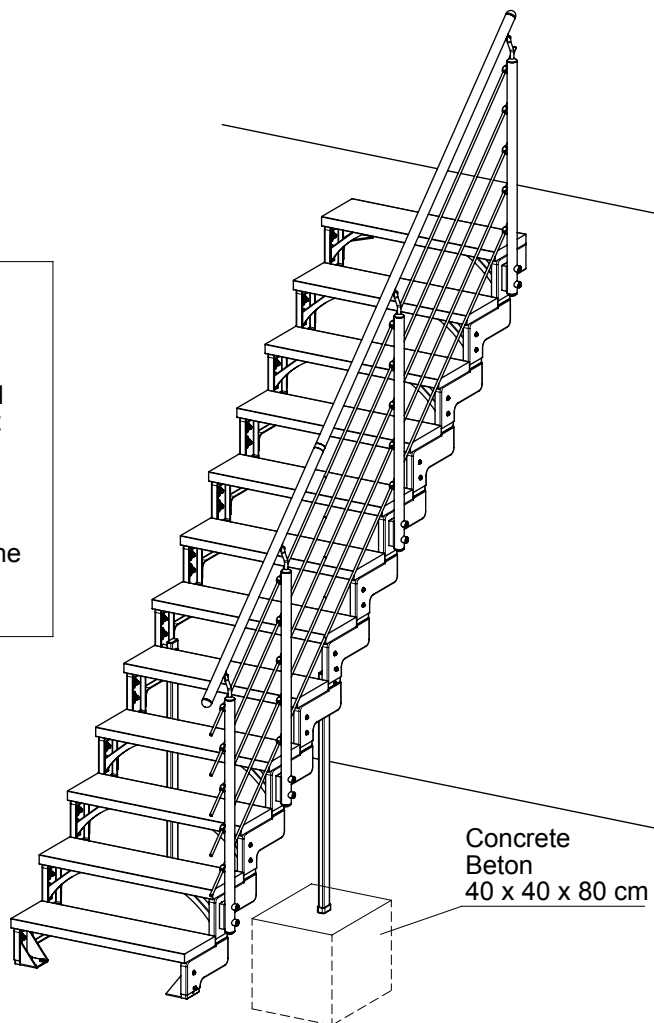






We recommend
using a support
column from 8
treads

Ab 8 Stufen
empfehlen wir eine
Abstützung der
Treppe



Concrete
Beton
40 x 40 x 80 cm