



Paulmann

IP68



Info

www.paulmann.com

Paulmann Licht GmbH
Quezinger Feld 2
31832 Springe
Germany

www.paulmann.com

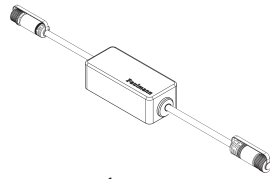
Art.-Nr.: 939.99



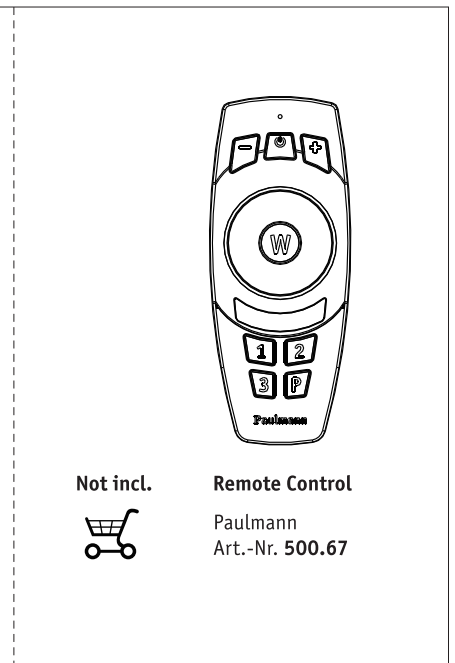
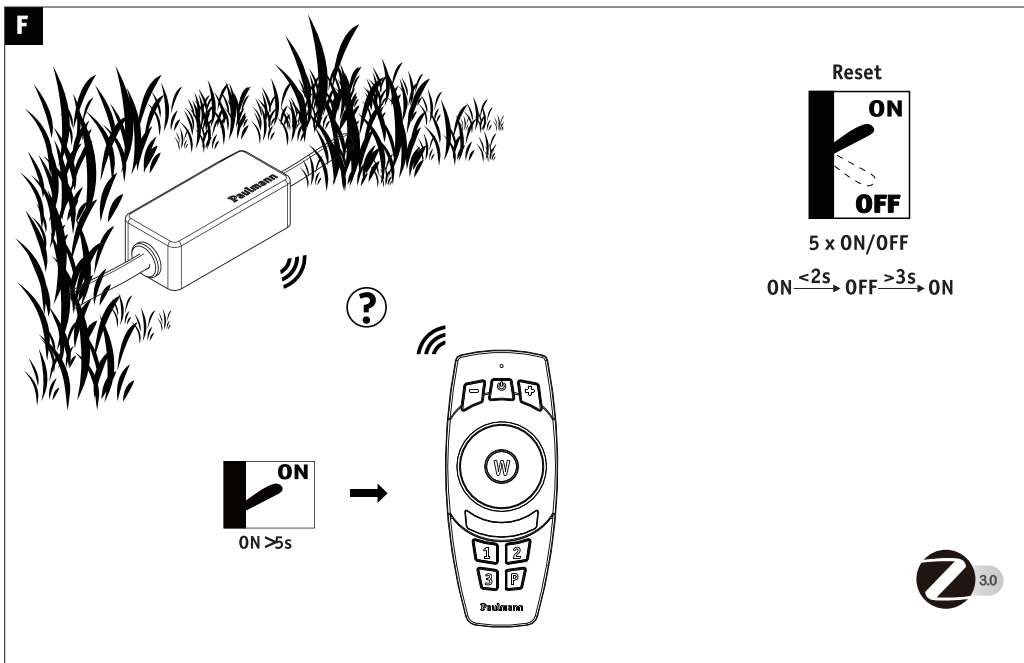
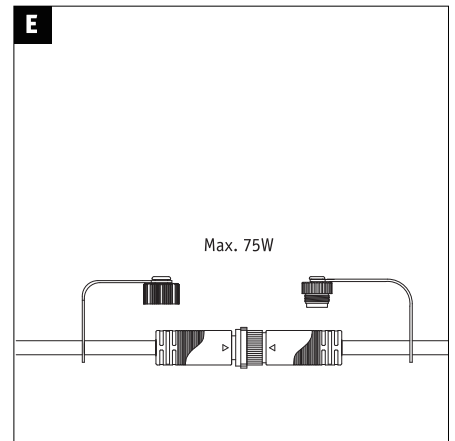
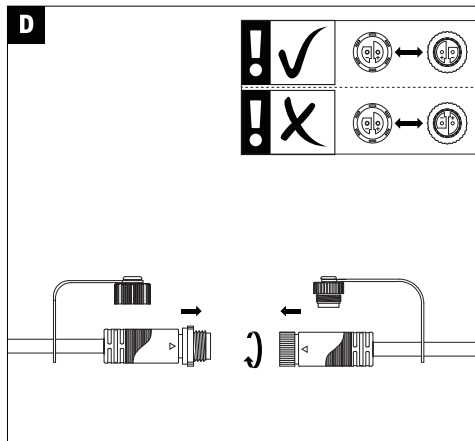
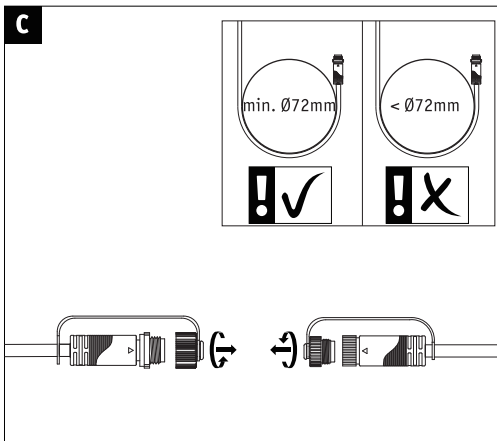
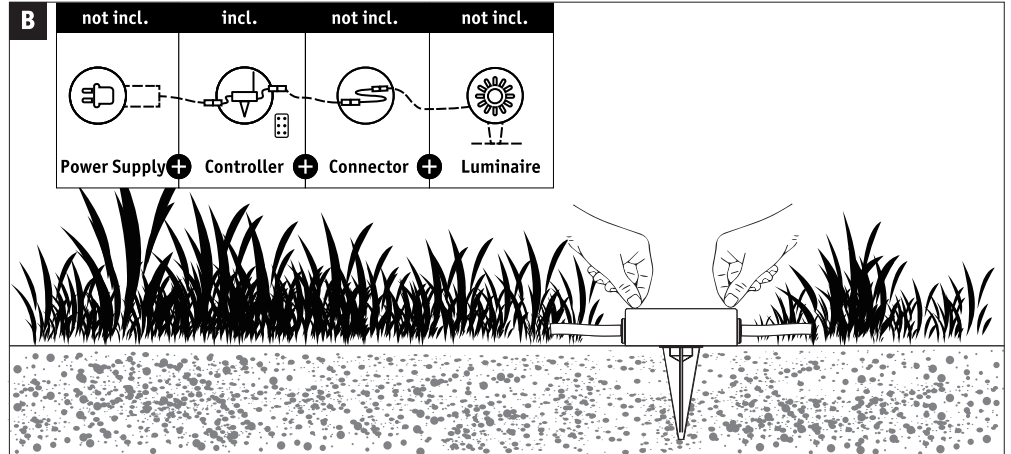
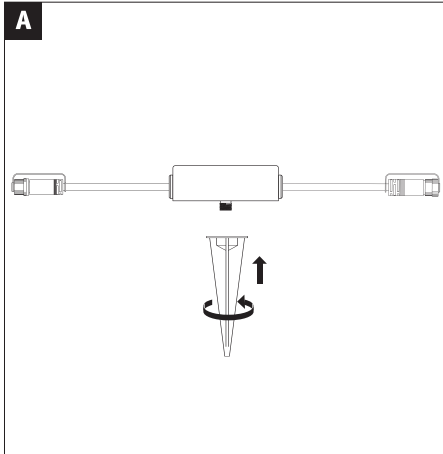
PSU 07/17



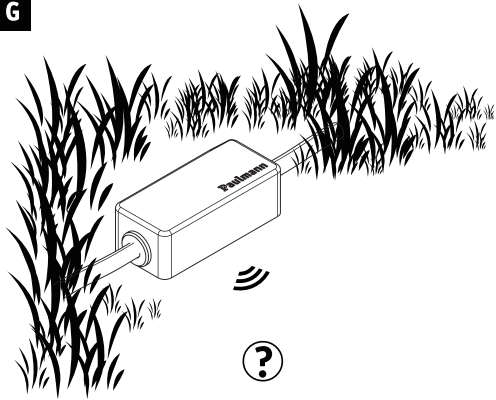
1 x




1 x



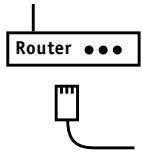
G



Reset

 5 x ON/OFF
 ON <2s> OFF >3s> ON



SmartFriends App



Not incl.




Smart Friends Box

Paulmann
Art.-Nr. 500.66

Zugelassen für den Betrieb in allen Ländern der EU / Approved for operating in all European countries

CE: Konform mit / in accordance with / conformement a 2014/30/EU, 2014/53/EU <http://www.paulmann.com/de/de/b2b-haendler-log-in.html>

Hiermit erklärt Paulmann Licht, dass der Funkanlagentyp Art.-Nr: 939.99 Richtlinie 2014/53/EU entspricht. Der vollständige Text der EU-Konformitätserklärung ist unter der folgenden Internetadresse verfügbar:“ www.paulmann.de/ce

Funk Frequenz 2,4 GHz - 2,4835 GHz. Abgestrahlte Energie 10mW  NO

doesn't apply for the geographical area within a radius of 20km from the centre on „Ny Alesund“

Funk-Frequenz [2.405 GHz-2.48 GHz] Abgestrahlte Energie [10 mW]