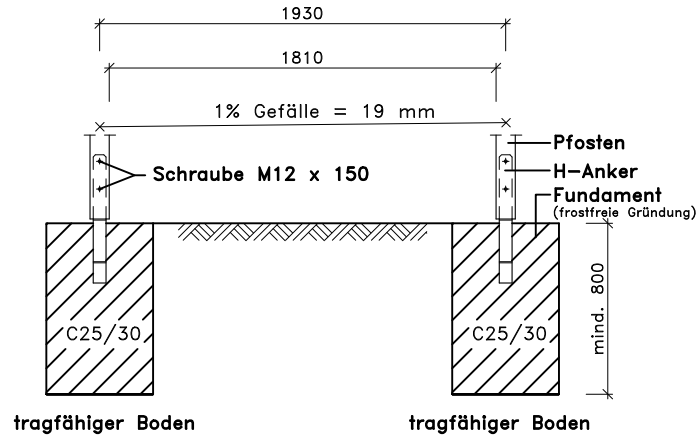
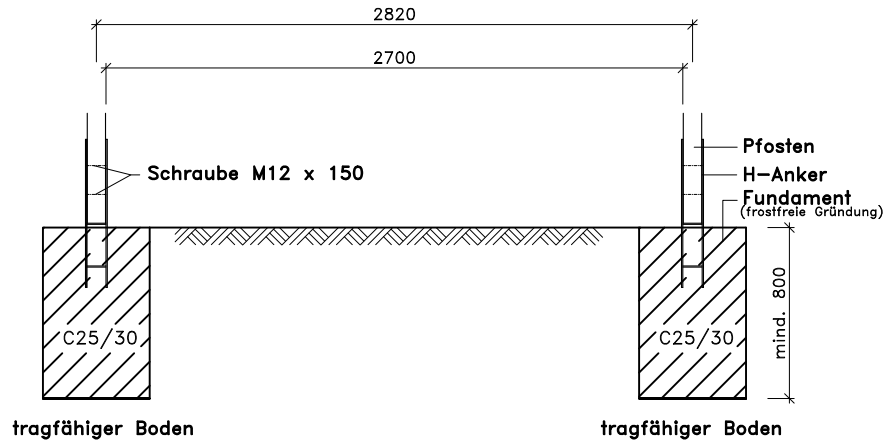


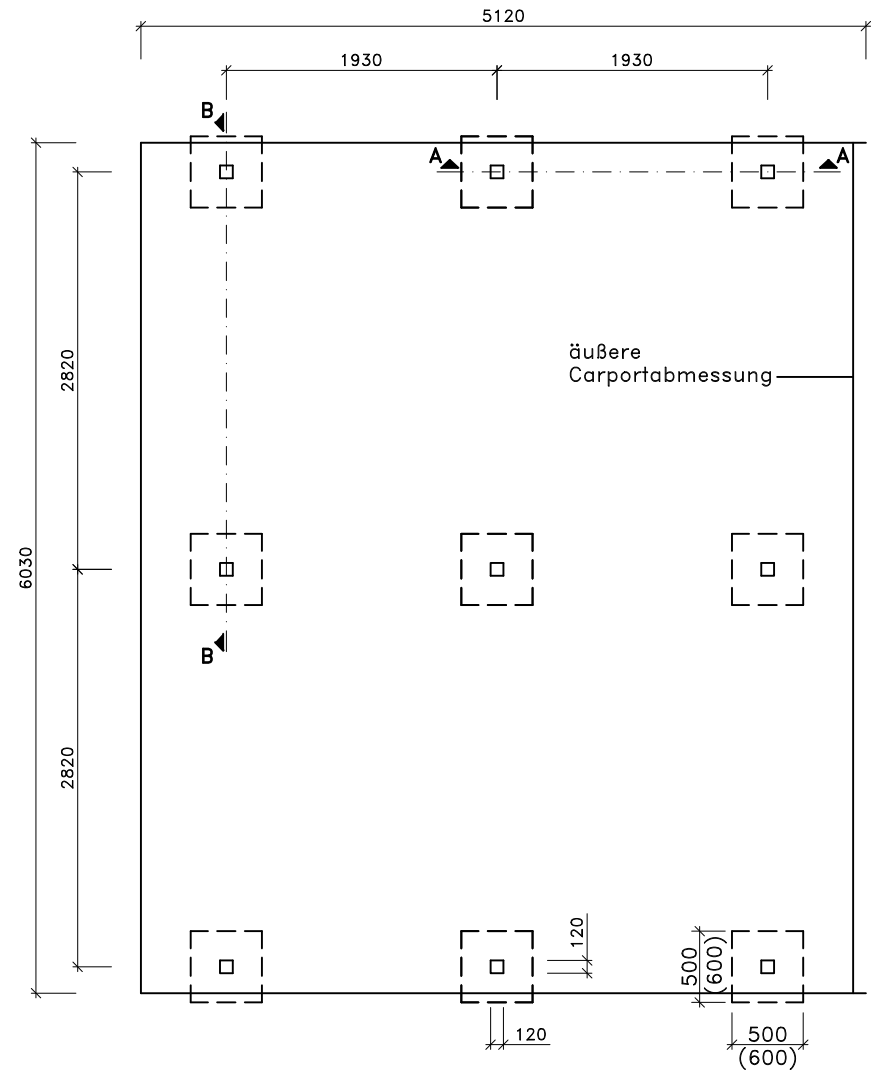
**Schnitt A-A**



**Schnitt B-B**



**Grundriß**



Änderung	

D GB F I E P CZ PL HR SLO NL H → 2/2


Technische Änderungen vorbehalten! © Copyright weka-Holzbau GmbH Neubrandenburg Stand: 21.02.2011

Klammerwerte für 3-seitige geschlossenen Carport bei zusätzlichem Einbau von Wänden und Abstellraum aus weka - Zubehörsätzen

	Datum	Unterschrift	Zeichnungsnummer	
Gezeichnet	21.02.2011	Ely	FP618-6050-00	
Geändert				
Datei:	Fundamentplan			Blatt-Nr.: 1/2

D	GB	F	I	E	P	CZ	PL	HR	SLO	NL	H
Fundamentplan	Foundation plan	Plan de fondation	Schema delle fondamenta	plano de fundación	Plano de fundações	Výkres základů	Plan fundamentów	Nacr temelja	načrt temeljev	funderingsplan	Alapzatterv
Carport	Carport	Abri-garage	Copertura per posto auto	Cobertizo para coche	Abrigo para automóvel	Přístřešek na auta	Wiata samochodowa	Nadstrešnica za aute	garažni nadstrešek	carport	Autóbeálló
Äußere Carportabmessung	External carport dimensions	Dimensions extérieures de l'abri-garage	Dimensioni esterne posto auto	Dimensiones exteriores del cobertizo para coche	Dimensões exteriores do abrigo para automóvel	Vnější rozměry přístřešku na auta	Wymiary zewnętrzne wiaty samochodowej	Vanjske nadstrešnice za aute	zunanje mere garažnega nadstreška	buitenafmeting carport	Az autóbeállókülső mérete
Schnitt	Cut	Coupe	Sezione	corte	Corte	Řez	Przekrój	Presjek	Prerez	doorsnede	Metszet
1% Gefälle	1% gradient	Pente 1%	Pendenza dell'1%	Pendiente 1%	1% de pendiente	1% spád	Spadek 1%	Nagib od 1%	1% naklon	1% helling	1% lejtés
Beton C25/30	C25/30 concrete	Béton C25/30	Calcestruzzo C25/30	Hormigón C25/30	Betão C25/30	Beton C25/30	Beton C25/30	Beton C25/30	beton C25/30	beton C25/30	Beton C25/30
Schraube	Screw	Vis	Vite	Tornillo	Parafuso	Šroub	Śruba	Vijak	vijak	schroef	Csavar
frostfrei gründen	frost-free base	Fondation hors gel	fondazione protetta dal gelo	echar cimientos con protección frente a heladas	Criar fundações com profundidade suficiente (ao abrigo do gelo)	základy v nemrzoucí hloubce	posadowić poza strefą przemarzania	Fundiranje/postavljanje temelja zaštićenog od smrzavanja	postavitev pred zmrzovanjem	fundering vorstrij	Fagymentes alapozás
Pfosten 12x12	12x12stud	Poteaux 12x12	Montanti 12x12	Poste 12x12	Postes 12x12	Sloupek 12x12	Śłupki 12x12	Stupovi 12x12	steber 12x12	paal 12x12	Oszlop 12x12
H-Anker	H anchor	ancrage en H	Ancoraggi a H	Ancla en H	Ancoragem em H	Kotva H	Kotew-H	H-sidro	podstavki H	H-anker	H-horgany
Grundriss	Plan	Plan d'ensemble	Pianta	Planta	Planta	Půdorys	Rzut poziomy	Tlocrt	tloris	grondplan	Alaprajz
Technische Änderungen vorbehalten!	We reserve the right to make technical alterations.	Sous réserve de modifications techniques!	Ci riserviamo il diritto di apportare modifiche tecniche!	¡Salvo modificaciones técnicas!	Reservamo-nos o direito a alterações técnicas!	Technické změny vyhrazeny!	Zastrzega się możliwość wprowadzania zmian technicznych!	Zadržavamo pravo na tehničke izmjene!	Pridržujemo si pravice do tehničnih sprememb!	Technische wijzigingen voorbehouden	A műszaki változtatások jogát fenntartjuk!
tragfähiger Baugrund	load-bearing foundation	Sol de fondation stable	Sottofondo stabile	terreno firme	terreno de construção resistente à carga	únosný stavební pozemek	nośny grunt budowlany	Nosivo građevno tlo/podloga	nosilno gradbeno zemljišče	belastbare bouwgrond	Teherhordó terület
Klammerwerte für 3-seitig geschlossenem Carport bei zusätzlichem Einbau von Wänden und Abstellraum aus weka-Zubehörsätzen	Figures in brackets for 3-sided solid carport for additional installation of walls and storage room from weka accessory sets	Valeurs entre parenthèses pour abri-garage fermé sur 3 côtés en cas d'installation supplémentaire de parois et débarras sélectionnés parmi les kits d'accessoires weka	I valori tra parentesi si riferiscono a una copertura per posto auto chiusa sui 3 lati in caso di montaggio di pareti aggiuntive e ripostiglio di uno dei set di accessori weka	Valores entre paréntesis para cobertizo para coche cerrado por 3 lados con montaje adicional de paredes y trastero a partir de juegos de accesorios weka	Valores indicados entre parêntesis válidos para abrigo para automóvel fechado em 3 lados, no caso de integração adicional de paredes e arrecadação com conjuntos de acessórios weka	Hodnoty v závorkách pro trojstranné uzavřené stání na automobily při dodatečné stavbě stěn a odstavného prostoru z doplňkových sad weka	Wielkości w nawiasach dla zamkniętej z trzech stron wiaty samochodowej w przypadku dobudowywania ścian i przystawki z elementów "Weka"	Vrijednosti u zagradama za nadstrešnicu za aute zatvorenu s 3 strane pri dodatnoj montaži zidova i prostora za odlaganje iz dodatne opreme tvrtke weka	spojne vrednosti za tristransko zaprt garažni nadstrešek pri dodatni vgradnji sten in shrambe iz dodatne opreme weka	afmetingen tussen haakjes gelden voor driezijdig gesloten carport bij montage van wanden en bergruimte van weka-bouwsets	A zárójelben lévő értékek nárom oldalról zárt autóbeállórészére, falak pótlólagos beépítése és weka tartozékészletekből készített szerszámkamra esetén

Technische Änderungen vorbehalten! © Copyright weka-Holzbau GmbH Neubrandenburg Stand: 21.02.2011

	Datum	Unterschrift	Zeichnungsnummer	
Gezeichnet	21.02.2011	Ely	FP618-6050-00	
Geändert				
Datei	<input type="checkbox"/> D <input type="checkbox"/> GB <input type="checkbox"/> F <input type="checkbox"/> I <input type="checkbox"/> E <input type="checkbox"/> P <input type="checkbox"/> CZ <input type="checkbox"/> PL <input type="checkbox"/> HR <input type="checkbox"/> SLO <input type="checkbox"/> NL <input type="checkbox"/> H			Blatt-Nr.: 2/2
Fundamentplan				