

FICHA TÉCNICA

PUERTA DE PASO TIBET

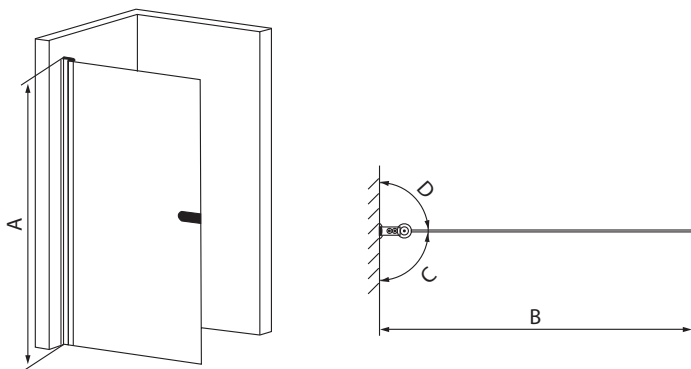
EAN: 8435149700382 para medida de 80 cm

EAN: 8435149700405 para medida de 90 cm

■ CARACTERÍSTICAS

Puerta:	Abatible sobre bisabras
Grosor del Cristal:	8 mm
Perfilería y Componentes:	Bisagras en acero inoxidable
Cierre:	Cerradura con llave
Cristal:	Mateado

■ MEDIDAS



* Medidas en cm

MEDIDA	ALTURA	RANGO	RANGO	APERTURA
	A	B	C	D
80x203	203	80	90°	90°
90x203	203	90	90°	90°

