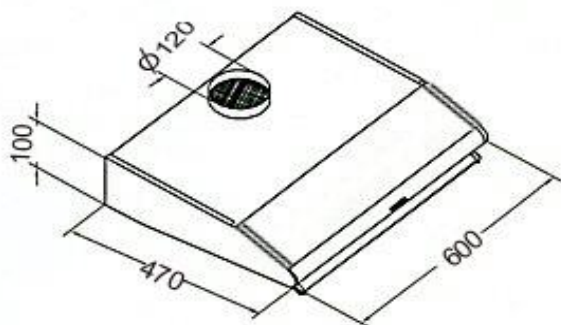




UBH 08 Inoxlook



UBH 08 Weiß



## UBH 08-2.1 we/ Inoxlook

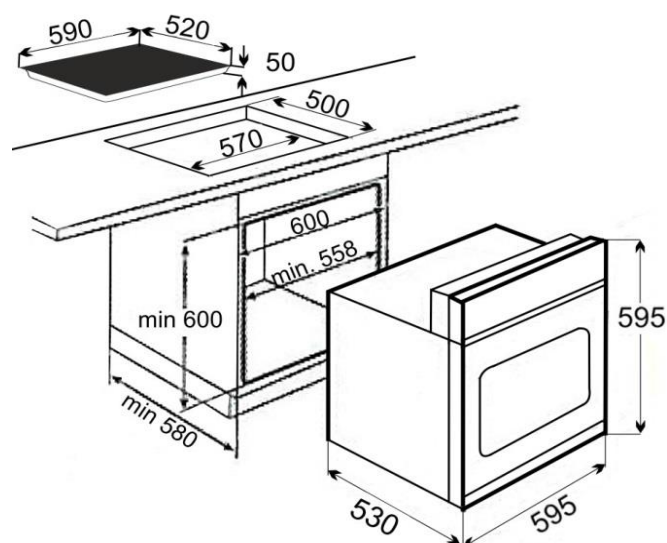
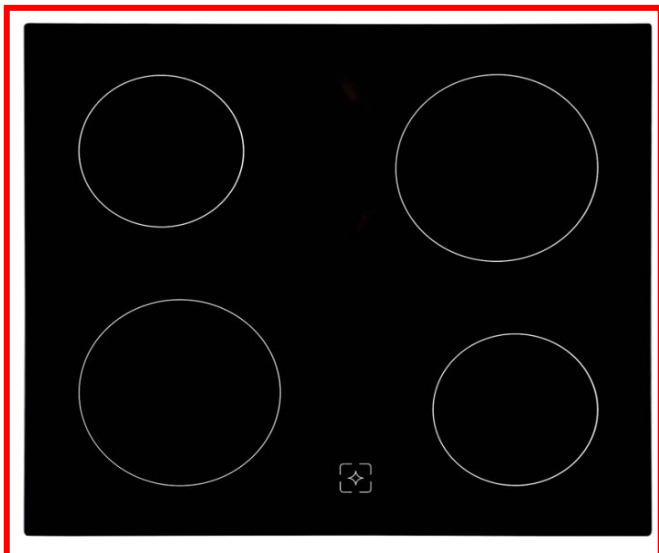
Produktdaten nach (EU) 66/2014 für Haushaltsdunstabzugshauben

### Technische Daten

Marke	Exquisit
Modell	UBH08-2.1
Jährlicher Energieverbrauch [kW/Jahr]	45
Energieeffizienzklasse n1	D
Fluiddynamische Effizienz [% FDEHood]	5,2
Fluiddynamische Effizienzklasse n2	F
Beleuchtungseffizienz [% LEHood]	2,0
Klasse der Beleuchtungseffizienz n2	G
Fettabscheidegrad [% GFEHood]	83,2
Klasse für Fettabscheidegrad n2	C
Minimaler Luftstrom bei Normalbetrieb [m³/h]	115
Maximaler Luftstrom bei Normalbetrieb [m³/h]	136
Luftstrom auf Intensiv-/Schnelllaufstufe [m³/h]	–
Min. Luftschallemission bei Normalbetrieb [dB]	55
Max. Luftschallemission bei Normalbetrieb [dB]	66
Luftschallemission: Intensiv- Schnelllaufstufe [dB]	–
Leistungsaufnahme im Aus Zustand [W]	0,00
Leistungsaufnahme unausgeschalteten Zustand [W]	0,00
<b>Farbe</b>	
Weiß / Schwarz / Inoxlook	•/•/•
<b>Ausstattung</b>	
Schalter	4-fach
Motoren	1
Lüfterstufen	3
Halogen-Beleuchtung [W]	1 x 28
<b>Betriebsart</b>	
Abluft	•
Umluft	nachrüstbar
Fettfilter	•
Abluftstutzen [mm Ø]	120
<b>Sonderzubehör</b>	
Aktivkohlefilter * [Stk.]	1
<b>Abmessungen / Gewicht</b>	
H x B x T unverpackt [cm]	10,0x60,0x47,0
H x B x T verpackt [cm]	13,0x65,0x50,0
Gewicht unverpackt [kg]	4,6
Gewicht verpackt [kg]	5,2
<b>Elektrischer Anschluss</b>	
Spannung / Frequenz [V / Hz]	220-240 / 50
Motorleistung [W]	40,0
Kabellänge incl. Stecker [cm]	100,0
Leistungsaufnahme [W]	68,0
<b>Sonstiges</b>	
Bedienungs- Einbauanweisung	•
Prüfzeichen	CE
EAN Nr. Weiß:	4016572013115
EAN Nr. Inox look	4016572013092
Artikel-Nr. Weiß:	0430020
Artikel-Nr. Inox look:	0430018
Containermenge [Stk.]	10000
* Bestellnr. Aktivkohlefilter	1010172
EAN Aktivkohlefilter	4016572018547

n1 A+++ (höchste Effizienz) bis G (geringste Effizienz)

n2 A (höchste Effizienz) bis G (geringste Effizienz)



## EHE 145-1.3-Set

Produktdaten nach (EU) 66/2014 für Haushaltsbacköfen, -kochmulden

### Technische Daten

Marke	Exquisit
<b>Modell Einbauherd</b>	EHE145-1.3(Bo)
Energieeffizienzindex	95,062
Energieeffizienzklasse	A
Energieverbrauch, Konventionell [kWh]	0,77
Wärmequelle Garraum	Strom
Zahl der Garräume / Volumen [L]	1 / 62
<b>Modell Kochmulde</b>	EHE145-1.3(GK)
Art der Kochmulde	Einbaugerät
Anzahl der Kochzonen	4
Heiztechnik	Strahlungskochzone
Ø Kochzone I, VL [cm]	18,0
Ø Kochzone II, VR [cm]	14,5
Ø Kochzone III, HL [cm]	14,5
Ø Kochzone IV, HR [cm]	18,0
Energieverb. Kochz.I /kg [Wh/kg]	198,9
Energieverb. Kochz.II /kg [Wh/kg]	194,1
Energieverb. Kochz.III /kg [Wh/kg]	194,9
Energieverb. Kochz.IV/kg [Wh/kg]	184,8
Energieverb. Kochmulde/kg [Wh/kg]	193,175
<b>Kochfeld</b>	
Kochstelle 145 mm Ø [W]	2 x 1200
Kochstelle 180 mm Ø [W]	2 x 1800
<b>Ausstattung</b>	
Restwärmeanzeige	•
Rahmenlos	•
Beleuchtung / Sichtfenster	•/•
Oberhitze [W]	900
Unterhitze [W]	1300
Ober- und Unterhitze [W]	2200
Backofenschalter	4-Funktionen
einstellbare Temperatur [°C]	50 - 250
7 – Takt Schalter	•
Sicherheitsthermostate	•
Kontrolllampe: Ofen/Platte	•/•
<b>Zubehör</b>	
Grillpfanne	•
Kombirost	•
<b>Abmessungen /Gewicht</b>	
<b>Kochfeld</b>	
HxBxT unverpackt [cm]	5,0x59,0x52,0
HxBxT verpackt [cm]	9,5x63,5x57,5
<b>Einbauherd</b>	
HxBxT unverpackt [cm]	59,5x59,5x53,0
HxBxT verpackt [cm]	65,5x65,0x58,0
<b>Gewicht Set</b>	
unverpackt [kg]	34,2
verpackt [kg]	37,8
<b>Elektrischer Anschluss</b>	
Spannung / Frequenz [V/ V/ Hz]	230/ 400 /50
Anschlussleistung [kW]	8,2
EAN Nr. Herd-Set:	4016572016499
Artikel-Nr.:	1010146
Containermenge [Stk.]	252

1) A+++ (höchste Effizienz) bis D (geringste Effizienz)



EKGC265/40-4.2A+



EKGC 265/40-4 A++

## EKGC 265/40-4.2 A+ EKGC 265/40-4 A++

### Produktdaten nach (EU) 1060/2010 für Haushaltskühlgeräte

Warenzeichen	Exquisit	Exquisit
Modell	EKGC265/40-4.2A+	EKGC265/40-4A++
Kategorie κ <sub>1</sub>	7	7
Energieeffizienzklasse κ <sub>2</sub>	A+	A++
Energieverbrauch [kWh /Jahr] κ <sub>3</sub>	223	182
Nutzhalt Kühlfach [Liter]	164	164
Nutzhalt Gefrierfach [Liter]	38	38
Sternkennzeichen/Temp. [*/°C] κ <sub>4</sub>	4* / -18	4* / -18
Lagerzeit bei Störung [Std.] κ <sub>6</sub>	10	10
Gefriervermögen [kg/24 Std.]	2	2
Klimaklasse κ <sub>7</sub>	N	ST
Geräuschpegel [dB(A) re 1 pW]	42	42
Stand-/ Unter-/ Einbaugerät	-/-/•	-/-/•

### Weitere Angaben

#### Abtauverfahren Kühlteil

manuell / automatisch

-/-•

-/-•

#### Abtauverfahren Gefrierteil

manuell / automatisch

•/-

•/-

#### Bauform

Türanschlag wechselbar

•

•

Schlepptürtechnik

•

•

Kompressoren

1

1

Kühlmittel R 600a

•

•

#### Ausstattung

Anzahl Temperaturregler

1

1

Temperaturregelung

•

•

Innenbeleuchtung im Kühlteil

LED

•

Gemüseschalen / Eierablagen

2/1

2/1

Türfächer / Flaschenregal

3/1

3/1

Glasabstellregale / verstellbar

3/3

3/3

Abdeckplatte ü. Gemüseschale

1

1

Abstellregal im Gefrierteil

1

1

#### Abmessungen / Gewicht

H x B x T unverpackt [cm]

144,5x54,0x54,0

144,5x54,0x54,0

Tiefe mit Einbauschränk (cm)

0

56

Tiefe bei geöffneter Tür [cm] <sup>1</sup>

108

108

H x B x T verpackt [cm]

148,0x57,5x57,5

148,0x57,5x57,5

Gewicht unverpackt [kg]

42

44

Gewicht verpackt [kg]

47

47

#### Elektrischer Anschluss

Spannung / Frequenz [V / Hz]

220-240 / 50

220-240 / 50

Leistungsaufnahme [W]

80

70

Stromaufnahme [A]

0,6

0,6

Sicherheitsbestimmungen

CE

CE

EAN Nr.

4016572008449

4016572017809

Artikel-Nr.

0320005

0320019

Containermenge [Stck.]

144

144

1 incl. Wandabstand

κ<sub>3</sub> Messung nach EN-ISO 15502 mit einer Einbau-Schränktiefe von 56cm

Erklärung zu weiteren Endnoten siehe beigefügtes Zusatzblatt im Anhang

