

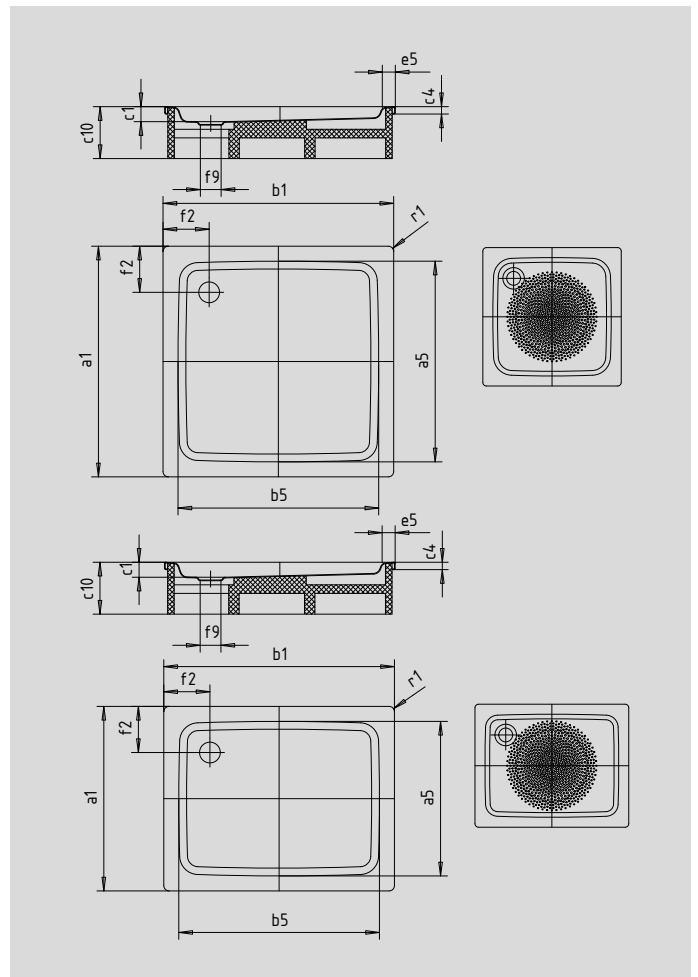
DUSCHPLAN

- ein Klassiker unter den Duschwannen
- modernes, klares Design mit nur 65 mm Tiefe
- in rechteckiger oder quadratischer Ausführung erhältlich
- aus KALDEWEI Stahl-Email
- Ablaufdeckel bündig in die Duschfläche integriert (nur in Kombination mit den Ablaufgarnituren KA 90)



Abbildung ähnlich

Modell	Gesamt-Aufbauhöhe			Bauhöhe		
	554	547	544	554	547	544
KA 90	145	145	145	81	81	81
KA 90 extraflach	134	134	134	70	70	70
KA 90 senkrecht	49	49	49	81	81	81
KA 90 ultraflach	125	125	125	61	61	61



Modell	554	547	544	
Äußere Länge	a ₁	750	700	800 mm
Innere Länge	a ₅	620	570	670 mm
Äußere Breite	b ₁	800	900	900 mm
Innere Breite	b ₅	670	770	770 mm
Tiefe Innen	c ₁	65	65	65 mm
Höhe mit Wannenträger	c ₁₀	160	160	160 mm
Randhöhe	c ₄	32	32	32 mm
Randbreite	e ₅	65	65	65 mm
Abstand Wannrand bis Mitte Ablaufloch	f ₂	200	200	200 mm
Durchmesser Ablaufloch	f ₉	Ø 90	Ø 90	Ø 90 mm
Äußerer Radius	r ₁	12	12	12 mm
Nettogewicht		17	19	20 kg
Antislip Durchmesser		Ø 435	Ø 435	Ø 435 mm