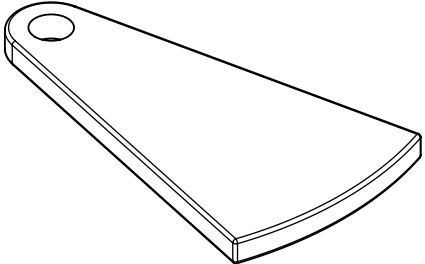
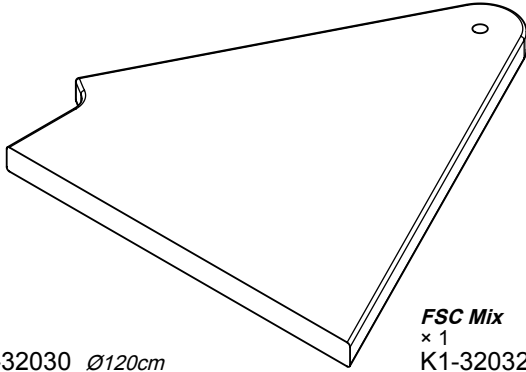
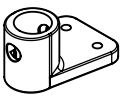
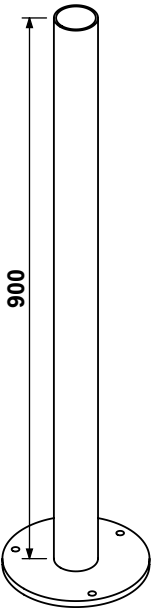
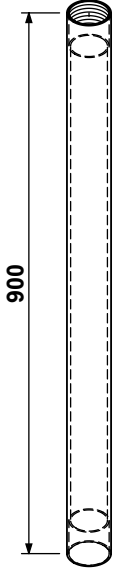
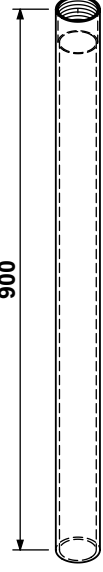
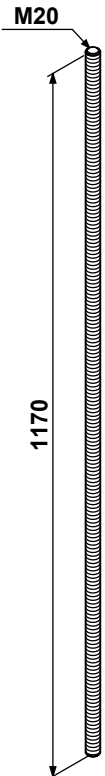
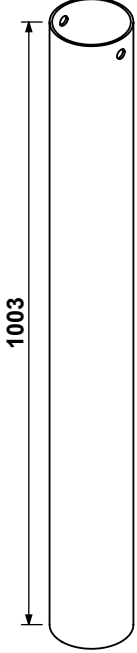
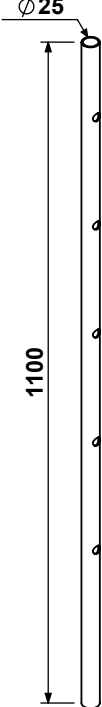
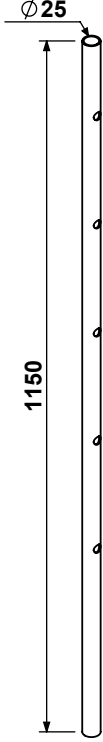
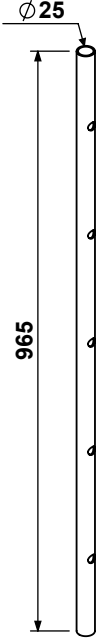

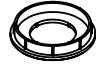
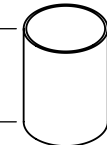
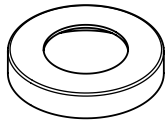
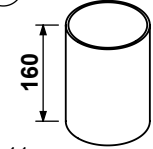
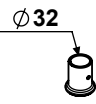
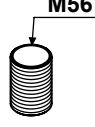
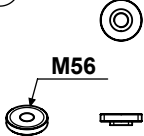


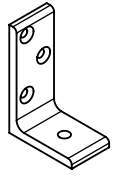




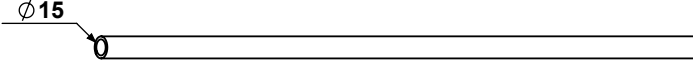

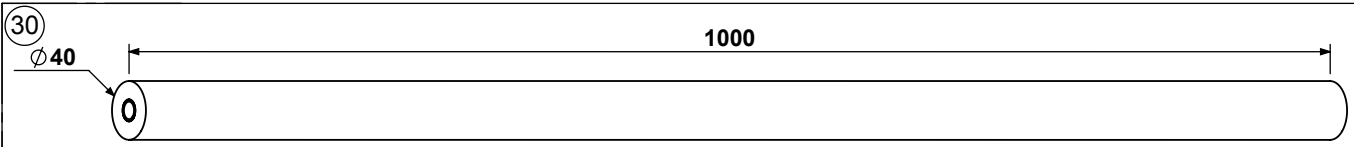
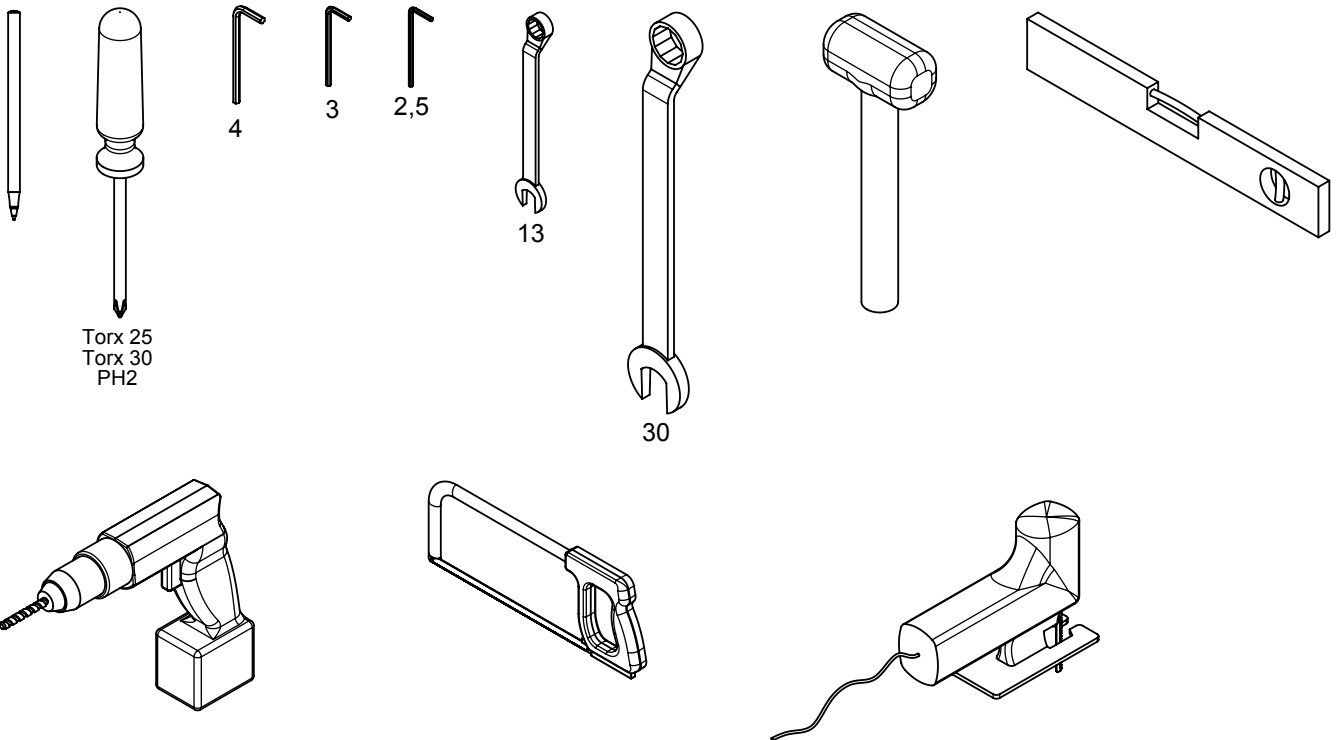


<p>①</p>  <p>× 11 K1-32031 Ø120cm K1-32061 Ø140cm K1-32066 Ø160cm</p> <p><b>FSC Mix</b> × 11 K1-32033 Ø120cm K1-32063 Ø140cm K1-32068 Ø160cm</p>	<p>②</p>  <p>× 1 K1-32030 Ø120cm K1-32060 Ø140cm K1-32065 Ø160cm</p> <p><b>FSC Mix</b> × 1 K1-32032 Ø120cm K1-32062 Ø140cm K1-32067 Ø160cm</p>	<p>③</p>  <p>× 26 K1-32015</p>					
<p>④</p>  <p>900</p> <p>× 1 K2-32001</p>	<p>⑤</p>  <p>900</p> <p>× 1 K1-32002</p>	<p>⑥</p>  <p>900</p> <p>× 1 K1-32001</p>	<p>⑦</p>  <p>M20</p> <p>1170</p> <p>× 1 K3-07013</p>	<p>⑧</p>  <p>1003</p> <p>× 1 K2-32018</p>	<p>⑨</p>  <p>Ø 25</p> <p>1100</p> <p>× 1 K1-32021</p>	<p>⑩</p>  <p>Ø 25</p> <p>1150</p> <p>× 11 K1-32020</p>	<p>⑪</p>  <p>Ø 25</p> <p>965</p> <p>× 3 K1-32022</p>
<p>⑫</p>  <p>× 60 K1-32012</p>	<p>⑬</p>  <p>× 24 K1-32561</p>	<p>⑭</p>  <p>155</p> <p>× 1 K1-32563</p>	<p>⑮</p>  <p>× 1 K1-32014</p>	<p>⑯</p>  <p>160</p> <p>× 11 K1-32560</p>	<p>⑰</p>  <p>Ø 32</p> <p>× 1 K1-32024</p>	<p>⑱</p>  <p>M56</p> <p>× 2 K1-32004</p>	<p>⑲</p>  <p>M56</p> <p>× 1 K1-32005</p>
<p>⑳</p>  <p>× 1 K1-32006</p>	<p>㉑</p>  <p>× 1 K1-32019</p>	<p>㉒</p>  <p>× 3 K1-32045</p>	<p>㉓</p>  <p>× 15 K1-32026</p>	<p>㉔</p>  <p>× 15 K1-32025</p>	<p>㉕</p>  <p>× 75 K1-32075</p>	<p>㉖</p>  <p>× 4 K2-32042</p>	
<p>㉘</p>  <p>Ø 15</p> <p>5 × 1 m K1-32072</p> <p>5 × 7.2 m K1-32071</p>				<p>㉙</p>  <p>Ø 40</p> <p>Ø120cm: 4,5 m Ø140cm: 5,0 m Ø160cm: 5,5 m K2 32501</p>			

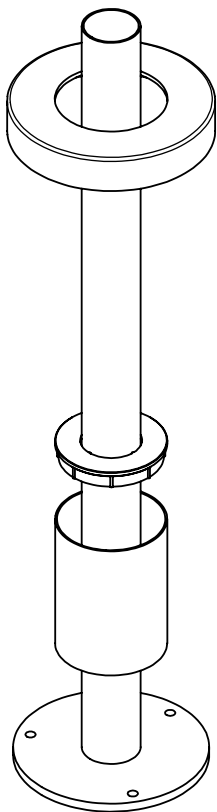


× 1  
K2-32520

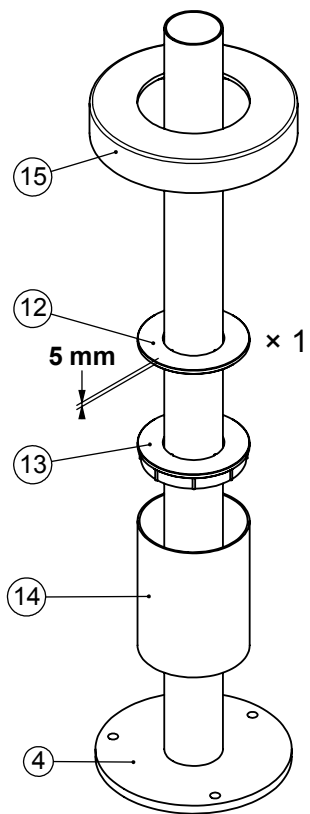
		<p>33</p> <p>× 1 K1-32080 Ø120cm K1-32081 Ø140cm K1-32082 Ø160cm</p>		<p>34</p> <p>× 20 K1-32070</p>	<p>35</p> <p>× 1 K2-32085</p>		
	<p>38</p> <p>× 5 K1-01015</p>	<p>39</p> <p>× 26 K1-32096</p>	<p>40</p> <p>× 14 K1-32097</p>	<p>41</p> <p>× 1 K1-32246</p>	<p>42</p> <p>× 1 K3-90001</p>		
<p>50</p> <p>× 91 K3-10100 Ø6x40</p>	<p>51</p> <p>× 27 K3-05013 M6x6</p>	<p>52</p> <p>× 26 K3-03031 M6x10x20</p>	<p>53</p> <p>× 8 K3-08004 Ø10x60</p>	<p>54</p> <p>× 8 K3-10075 Ø8</p>	<p>55</p> <p>× 8 K3-10175 Ø8x70</p>	<p>56</p> <p>× 2 K3-03024 M20</p>	<p>57</p> <p>× 2 K3-04020 Ø20</p>
<p>58</p> <p>× 1 K3-08002 Ø8x40</p>	<p>59</p> <p>× 75 K3-10250 M6x16</p>	<p>60</p> <p>× 4 R1-63616 Ø10</p>	<p>61</p> <p>× 30 K3-10125 Ø5x35</p>	<p>62</p> <p>× 15 K3-10025 M5</p>	<p>63</p> <p>× 15 K3-10000 M5x18</p>	<p>64</p> <p>× 1 K3-06029 Ø6x60</p>	<p>65</p> <p>× 75 K3-10200 M6x5</p>



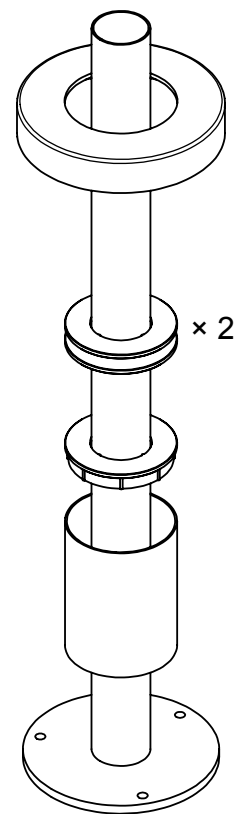
210 mm



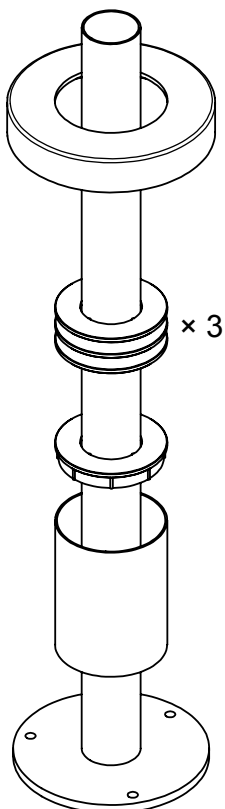
215 mm



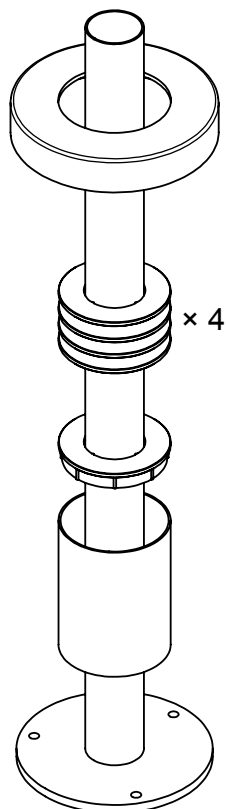
220 mm



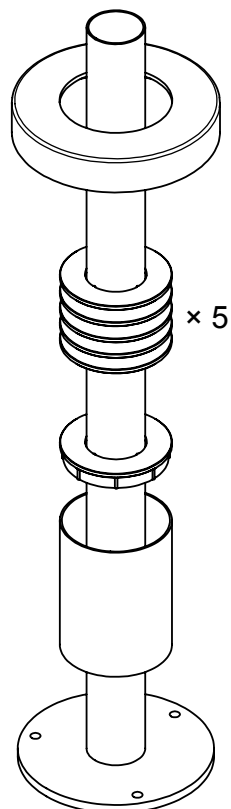
225 mm



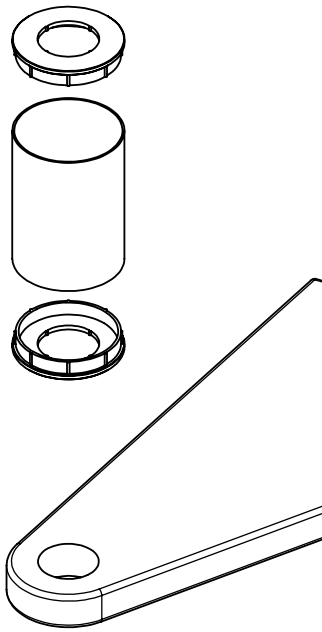
230 mm



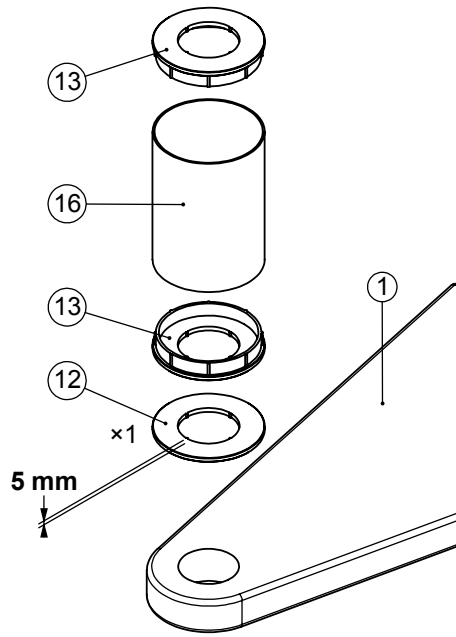
235 mm



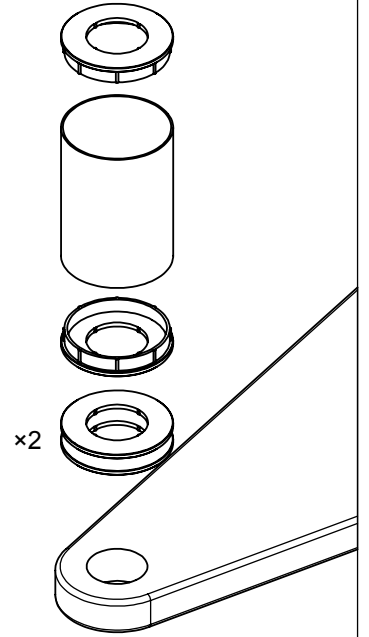
210 mm



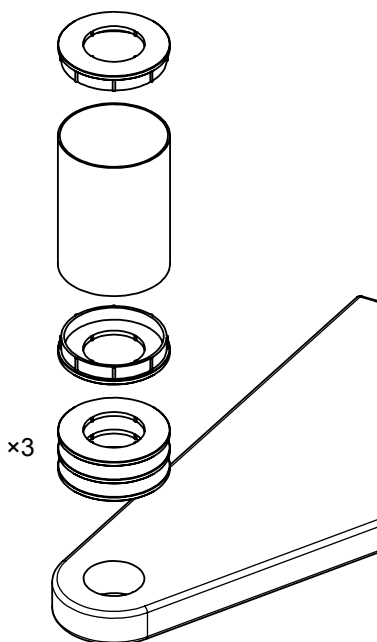
215 mm



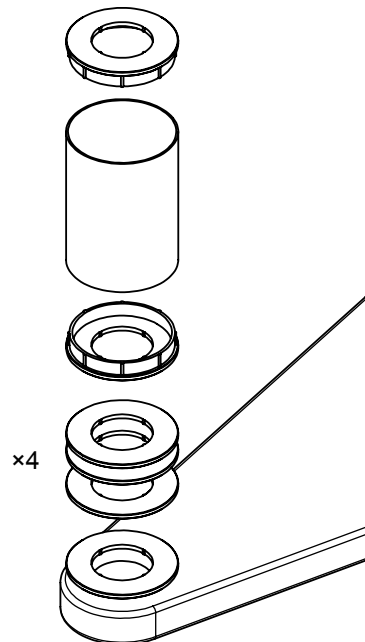
220 mm



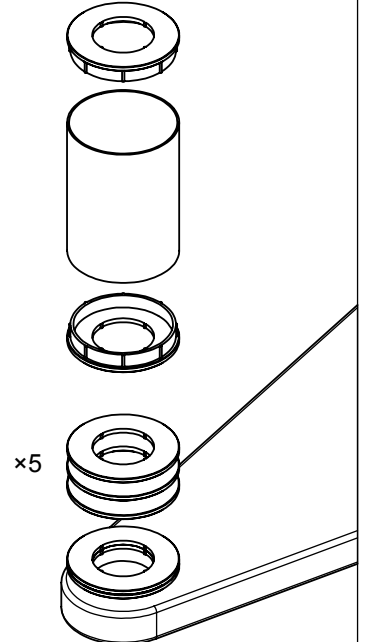
225 mm

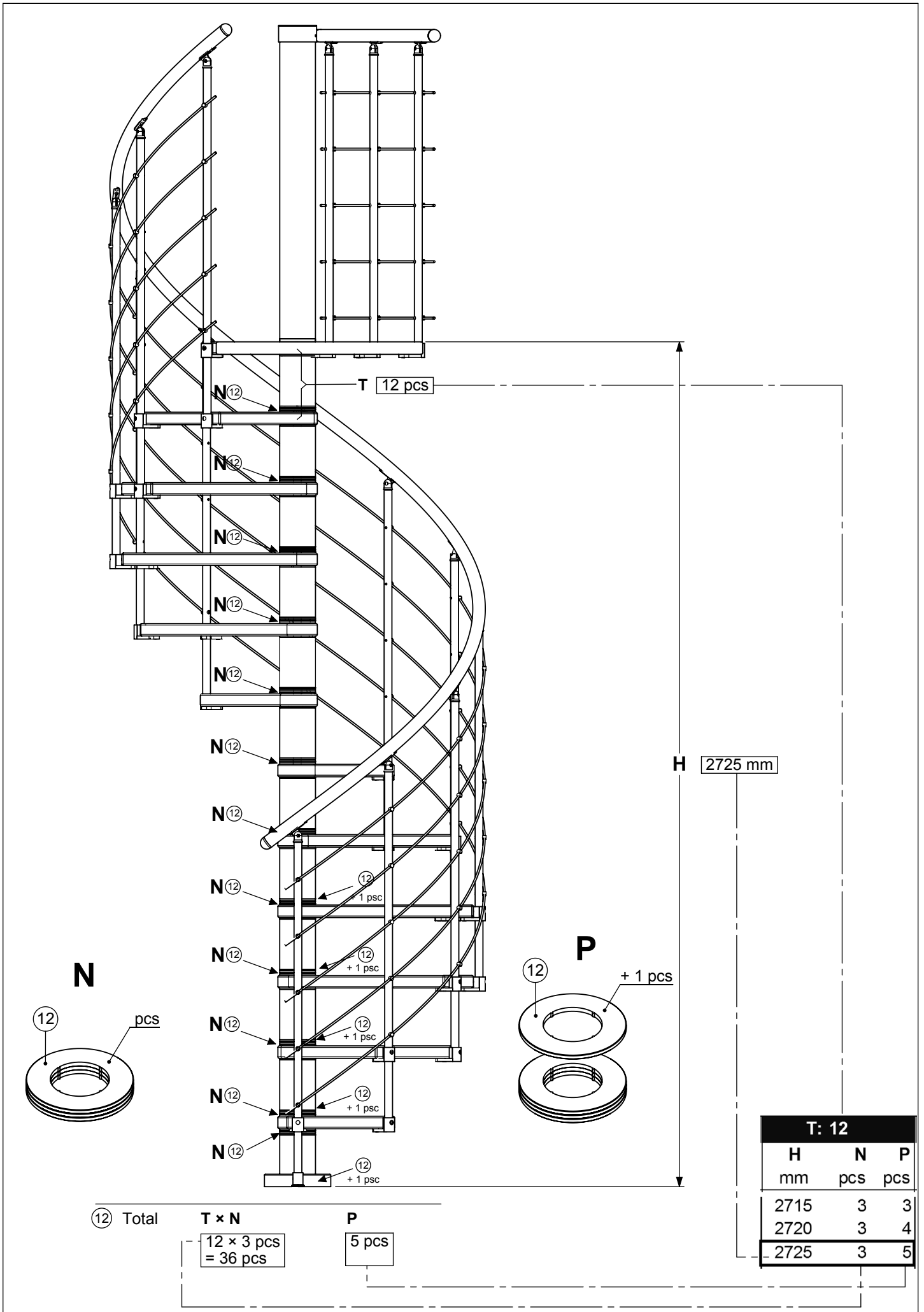


230 mm



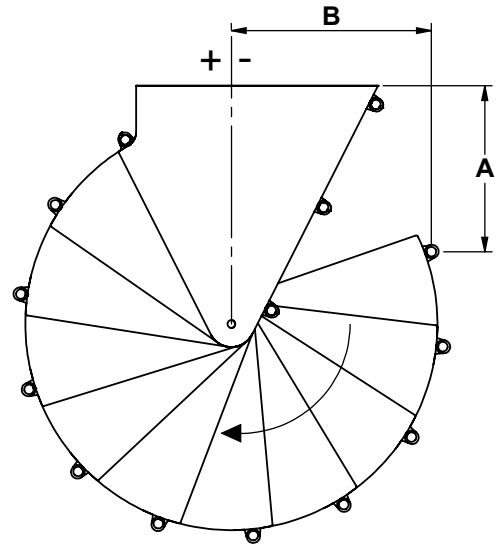
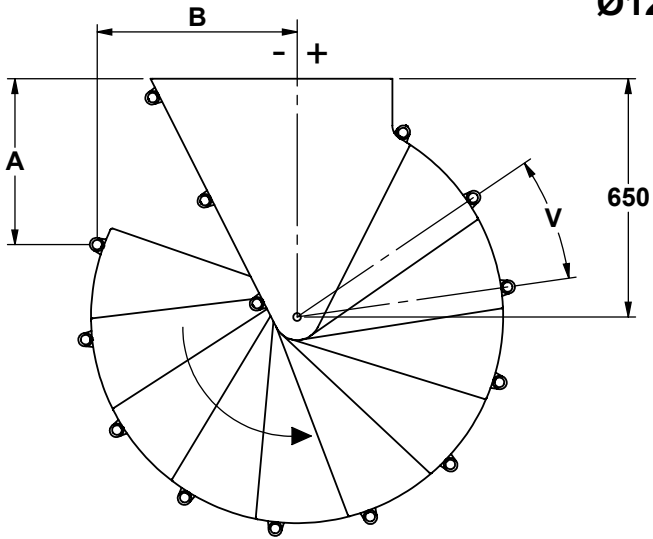
235 mm



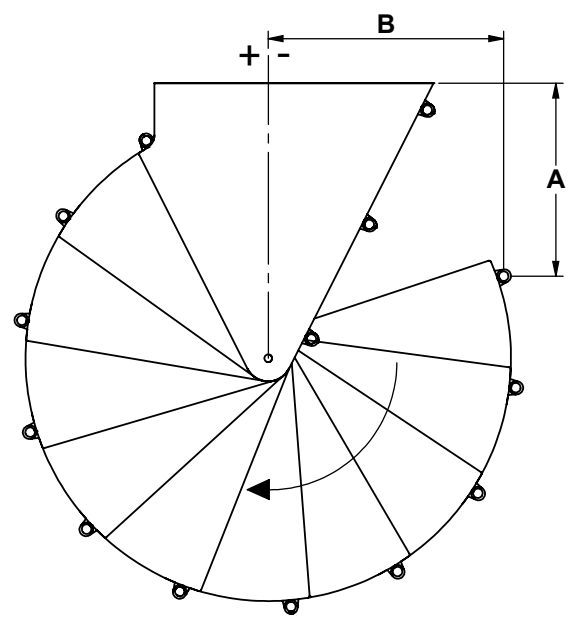
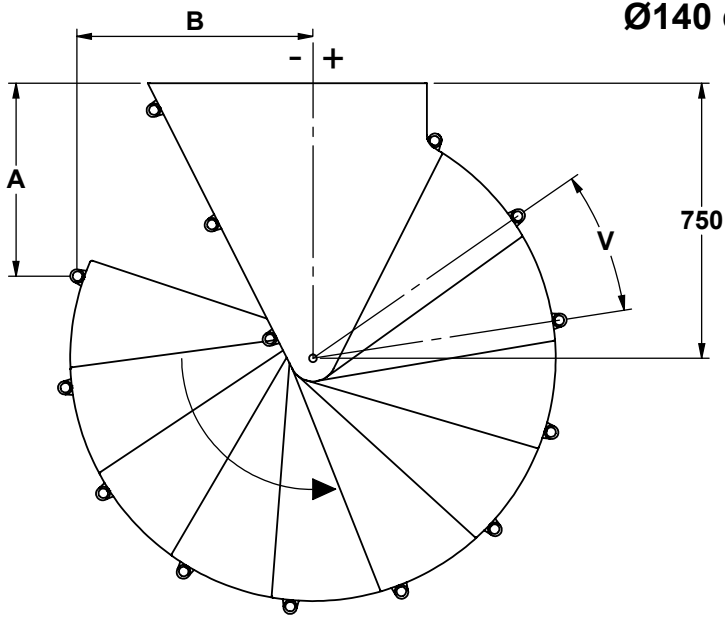




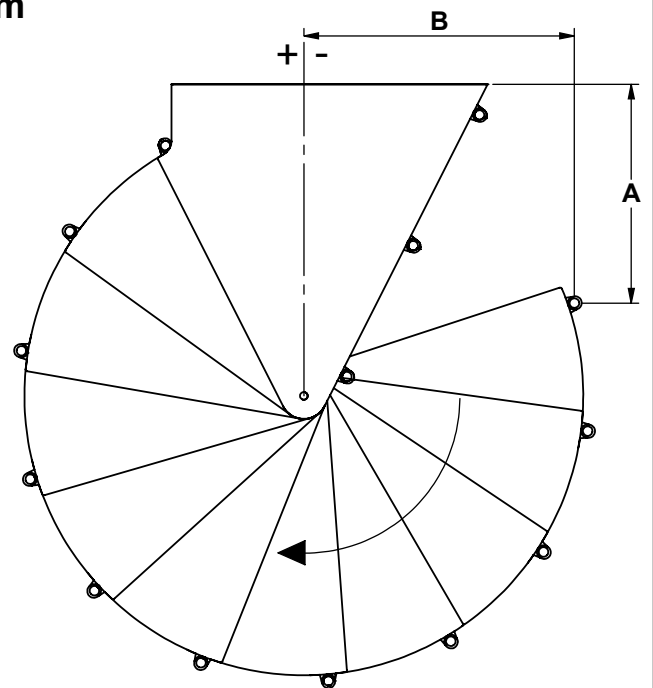
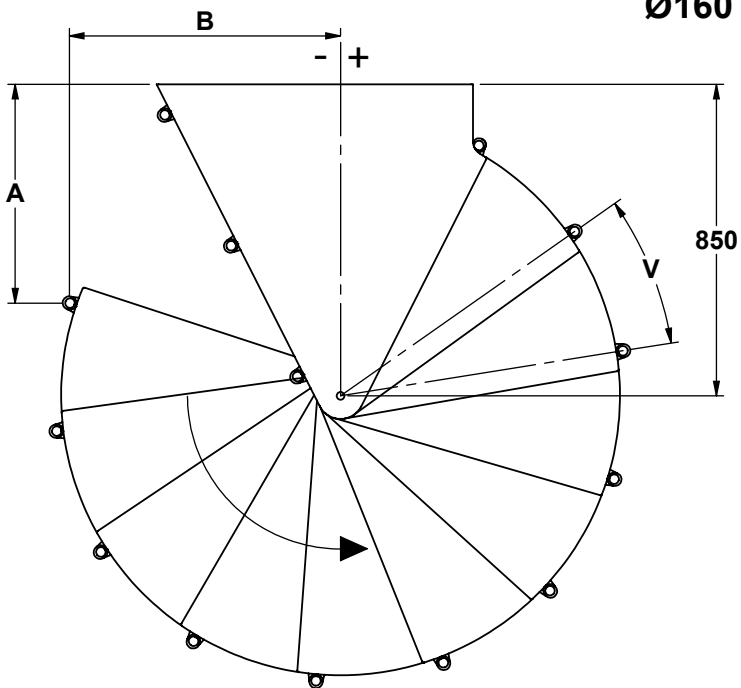
Ø120 cm



Ø140 cm



Ø160 cm

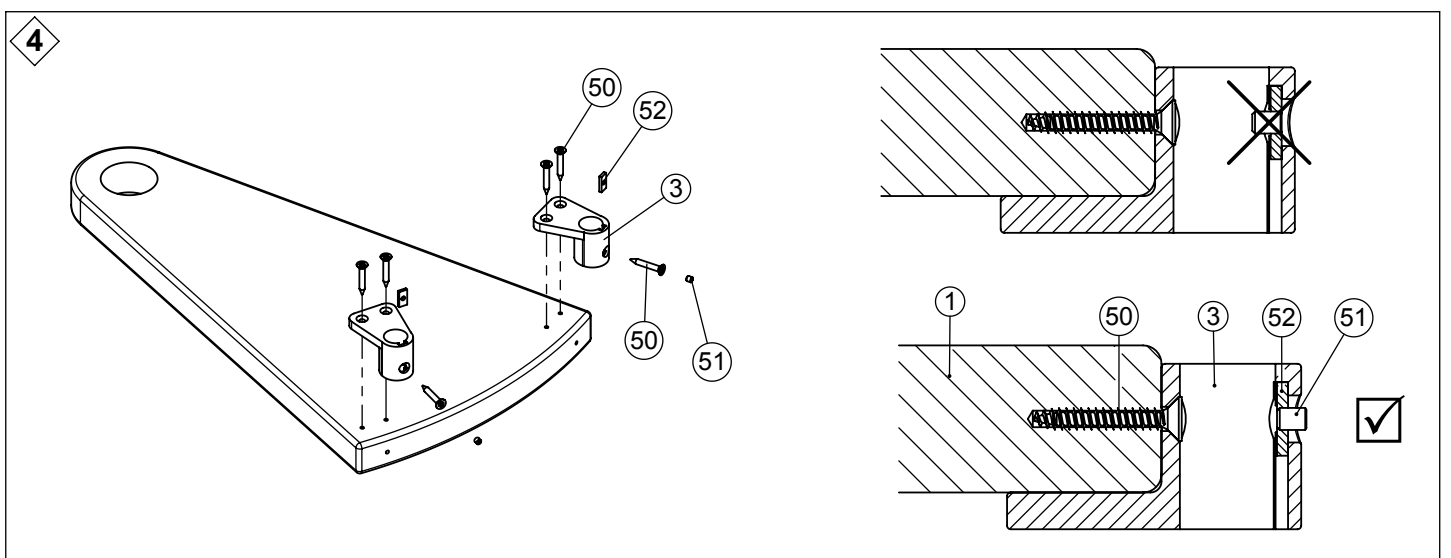
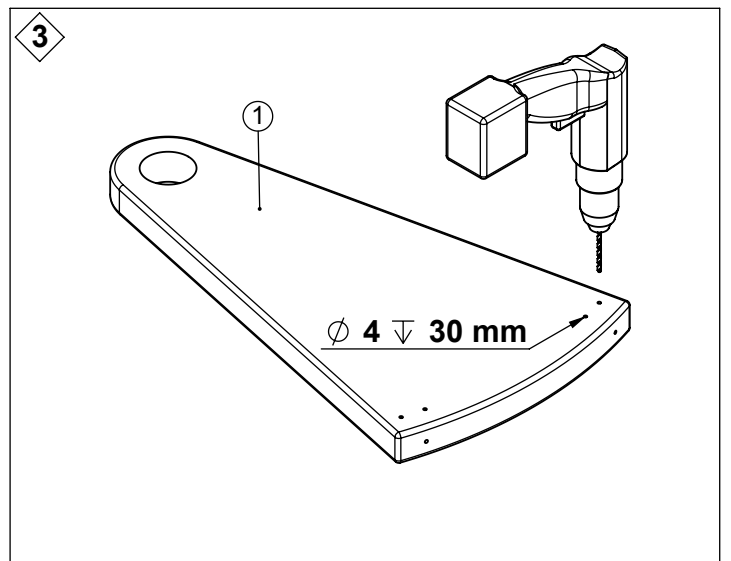
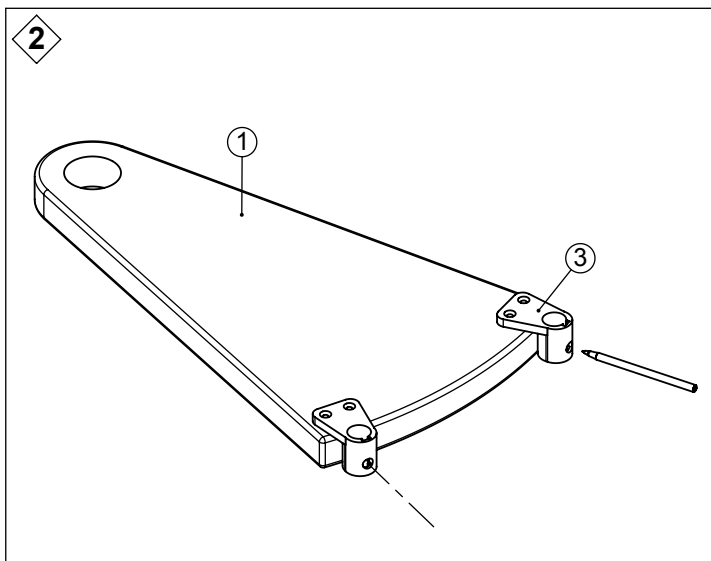
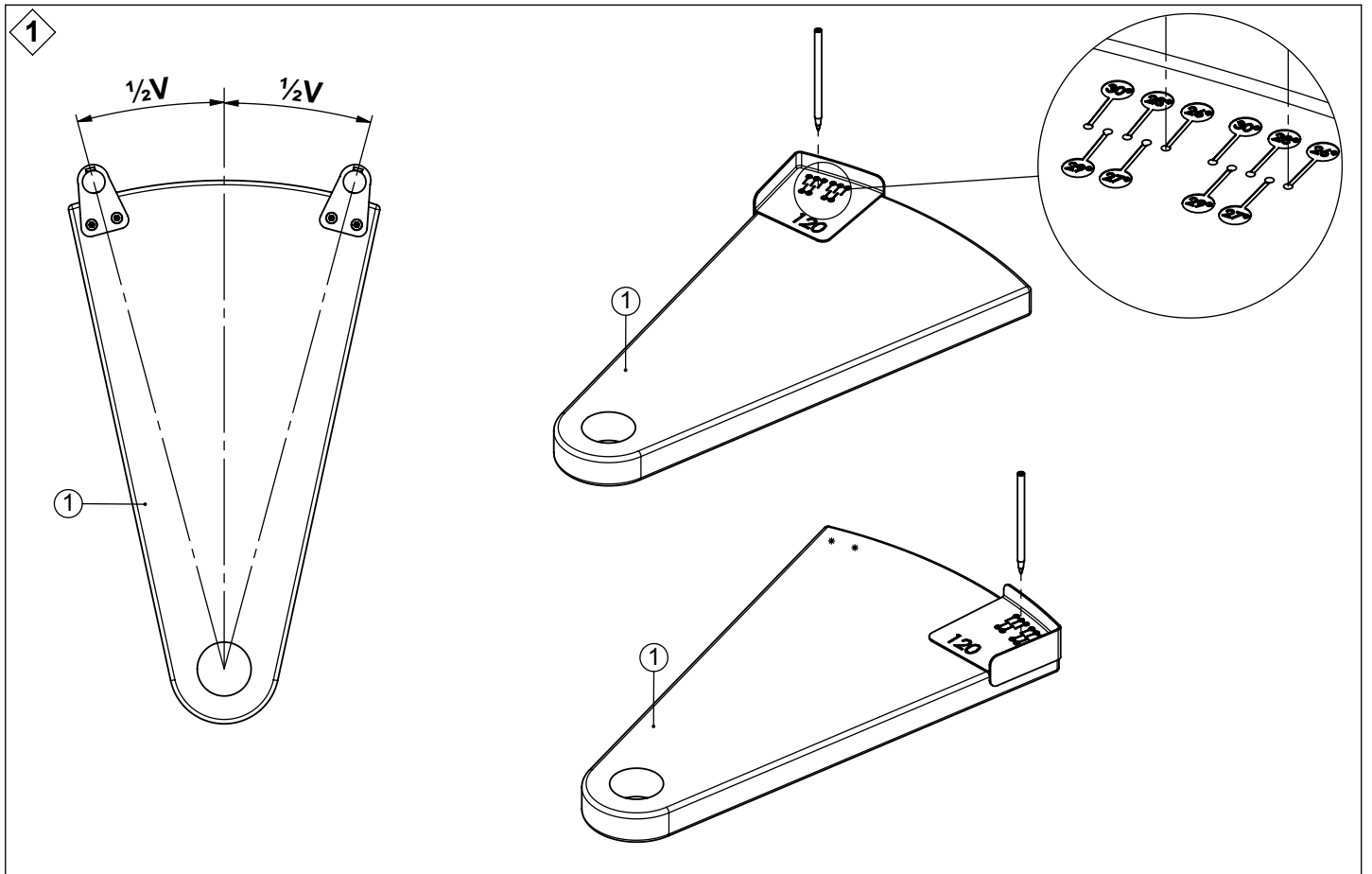




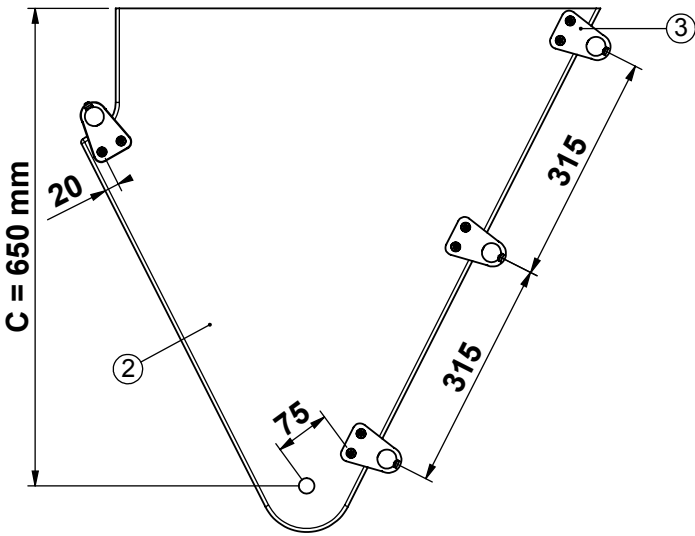
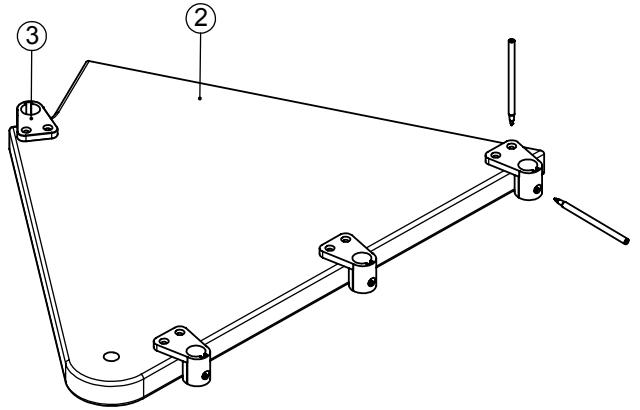
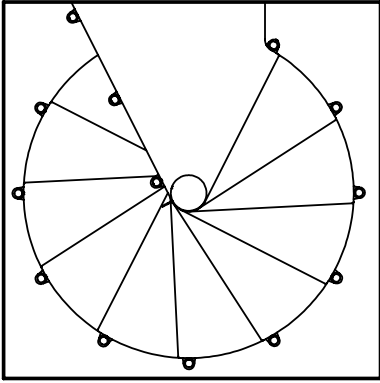
<b>Ø120 cm</b>			
Step	V	A	B
	°	mm	mm
<b>10</b>	26	711,7	-576,7
	27	620,8	-579,3
	28	530,5	-567,6
	29	443,2	-541,9
	30	361,0	-502,9
<b>11</b>	26	452,7	-545,4
	27	361,0	-502,9
	28	278,0	-445,0
	29	206,4	-373,7
	30	148,3	-291,0
<b>12</b>	26	233,6	-403,7
	27	164,2	-316,8
	28	112,7	-218,3
	29	80,9	-111,8
	30	70,0	-1,1
<b>13</b>	26	98,7	-180,3
	27	73,3	-61,7
	28	73,1	59,5
	29	98,0	178,2
	30	147,1	289,0
<b>14</b>	26	75,5	79,6
	27	108,1	206,8
	28	168,5	323,4
	29	253,6	423,4
	30	359,0	501,7
<b>15</b>	26	168,5	323,4
	27	261,1	430,3
	28	376,7	511,6
	29	508,6	562,5
	30	648,9	580,0
<b>16</b>	26	359,0	501,7
	27	498,8	559,9
	28	648,9	580,0
	29	799,0	560,5
	30	939,0	502,9

<b>Ø140 cm</b>			
Step	V	A	B
	°	mm	mm
<b>10</b>	26	830,2	-675,3
	27	723,5	-679,5
	28	617,6	-667,0
	29	514,9	-638,1
	30	417,9	-593,4
<b>11</b>	26	526,0	-642,1
	27	417,9	-593,4
	28	319,9	-526,7
	29	235,0	-444,1
	30	165,7	-347,9
<b>12</b>	26	267,2	-478,9
	27	184,7	-378,0
	28	123,0	-263,2
	29	84,3	-138,7
	30	70,1	-9,1
<b>13</b>	26	106,2	-218,8
	27	74,7	-80,2
	28	72,8	62,0
	29	100,5	201,4
	30	156,6	332,1
<b>14</b>	26	75,4	85,6
	27	111,9	235,1
	28	181,2	372,6
	29	279,6	491,0
	30	402,1	584,3
<b>15</b>	26	181,2	372,6
	27	288,2	499,2
	28	422,7	596,1
	29	576,6	657,5
	30	740,9	679,9
<b>16</b>	26	402,1	584,3
	27	565,2	654,4
	28	740,9	679,9
	29	917,2	659,1
	30	1082,1	593,4

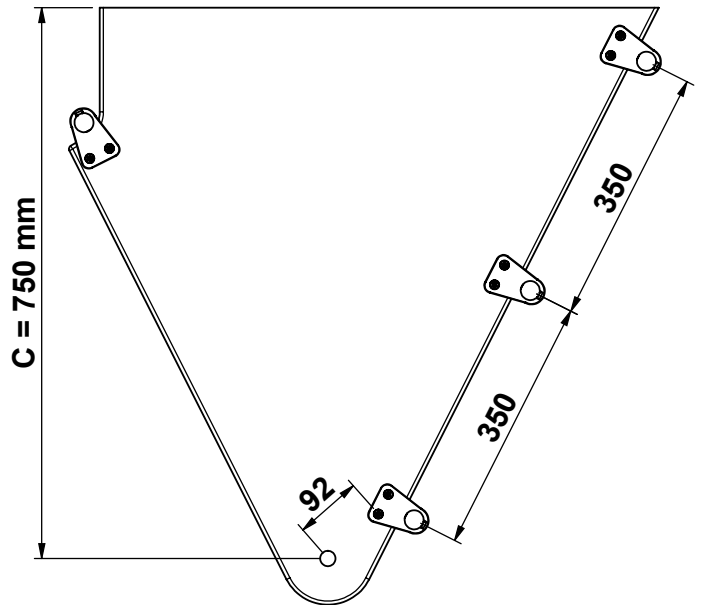
<b>Ø160 cm</b>			
Step	V	A	B
	°	mm	mm
<b>10</b>	26	946,0	-774,1
	27	823,8	-779,6
	28	702,1	-765,9
	29	584,2	-733,3
	30	472,7	-682,7
<b>11</b>	26	597,0	-737,8
	27	472,7	-682,7
	28	359,9	-606,8
	29	262,0	-512,5
	30	181,9	-402,6
<b>12</b>	26	299,2	-552,2
	27	203,9	-437,0
	28	132,4	-305,7
	29	87,3	-163,1
	30	70,1	-14,6
<b>13</b>	26	112,8	-254,9
	27	75,9	-96,0
	28	72,9	67,0
	29	103,8	227,1
	30	167,3	377,3
<b>14</b>	26	75,7	94,1
	27	116,7	265,8
	28	195,3	424,0
	29	307,5	560,4
	30	447,4	668,1
<b>15</b>	26	195,3	424,0
	27	317,3	569,8
	28	471,0	681,7
	29	647,2	753,2
	30	835,4	779,9
<b>16</b>	26	447,4	668,1
	27	634,1	749,5
	28	835,4	779,9
	29	1037,7	757,1
	30	1227,3	682,7



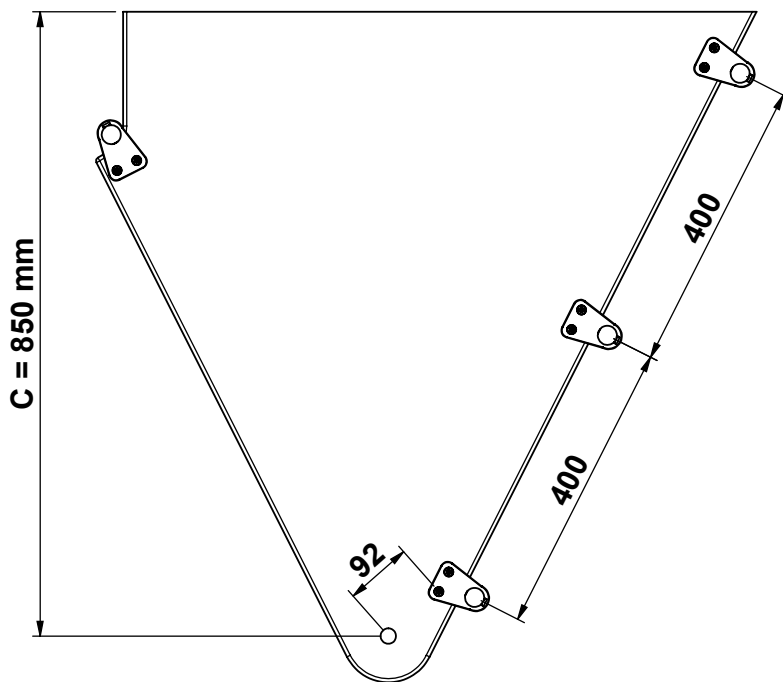
5



Ø 120 cm

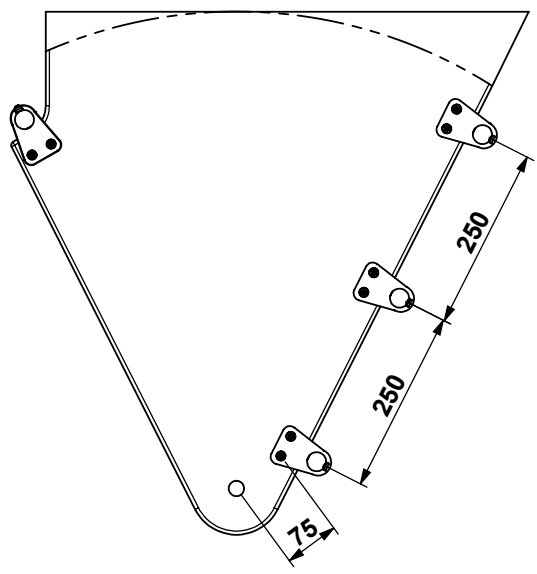
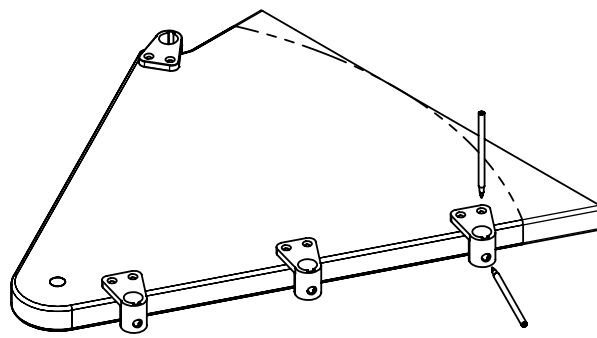
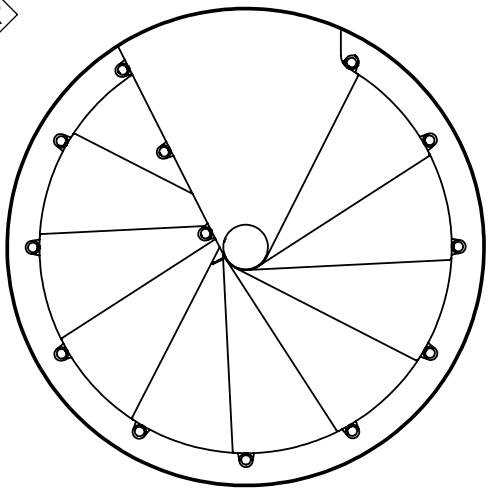


Ø 140 cm

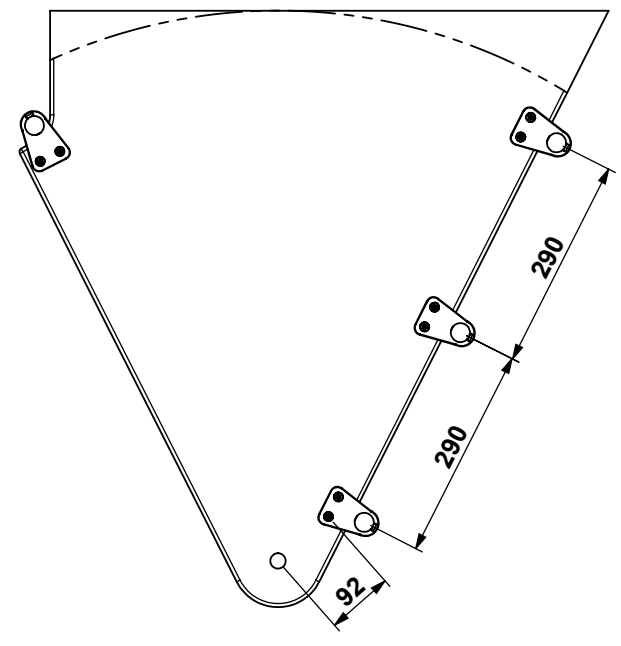


Ø 160 cm

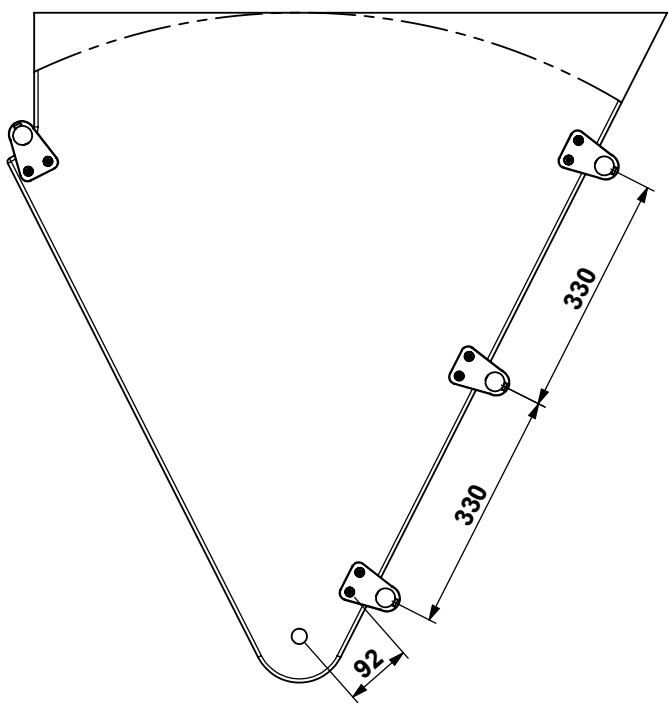
5R



Ø 120 cm

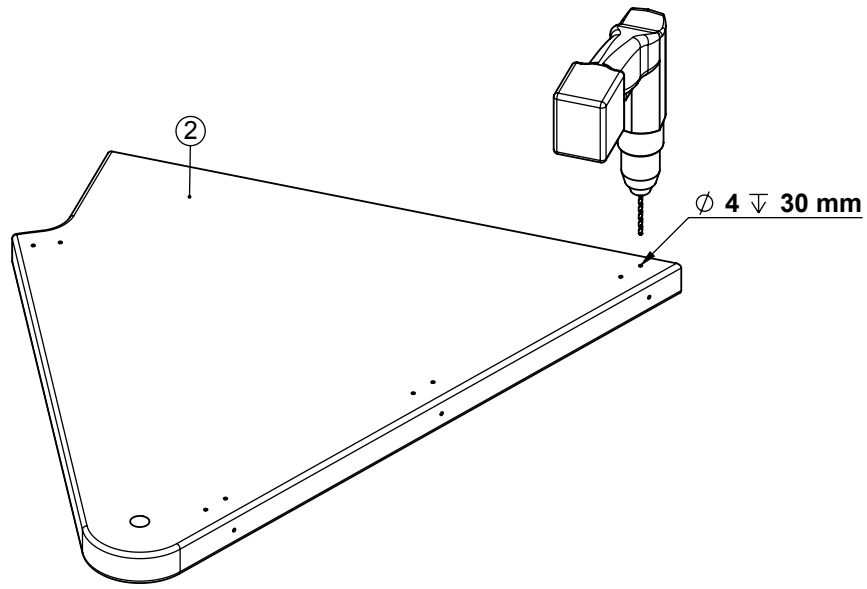


Ø 140 cm

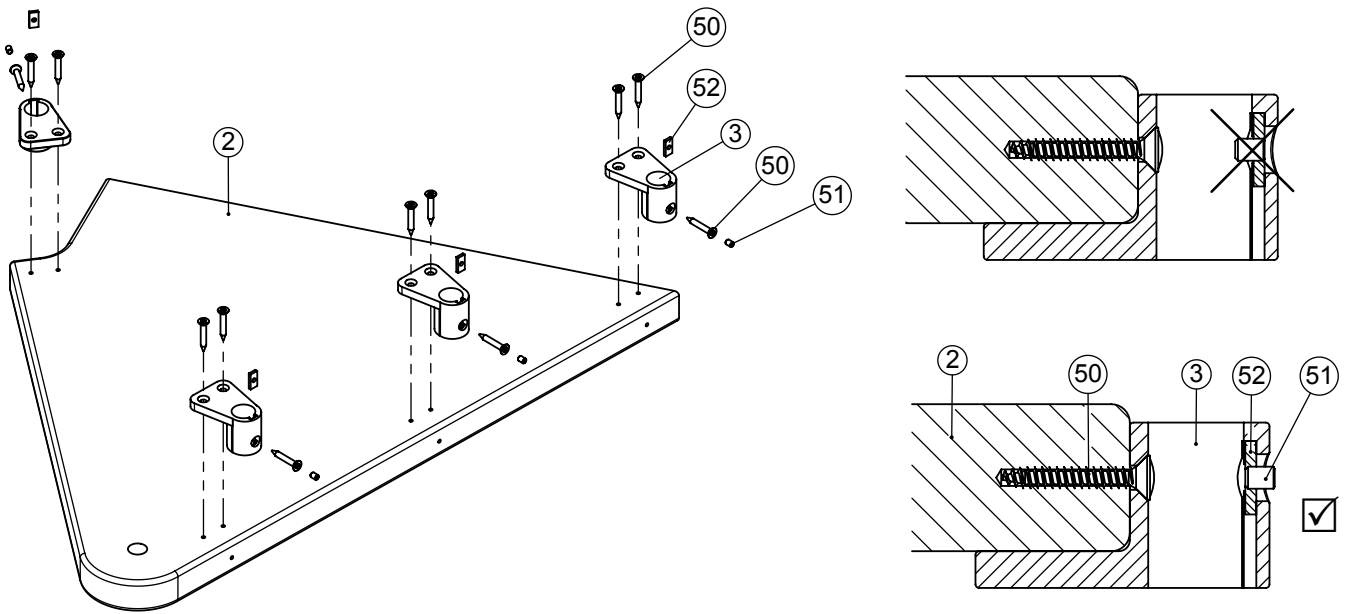


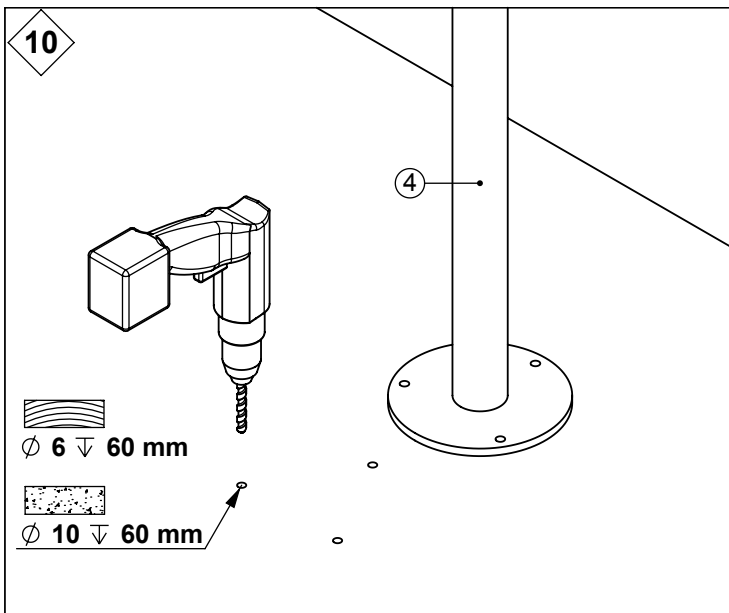
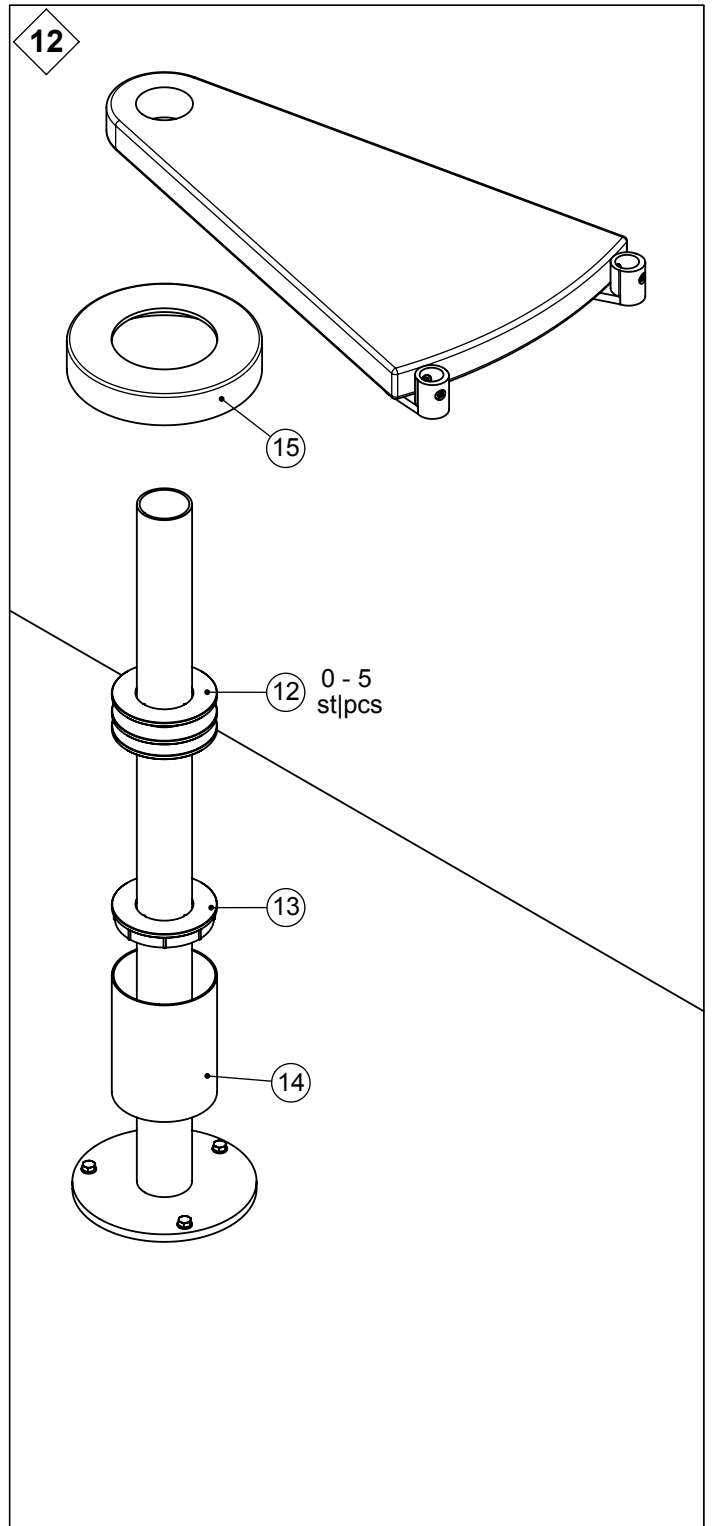
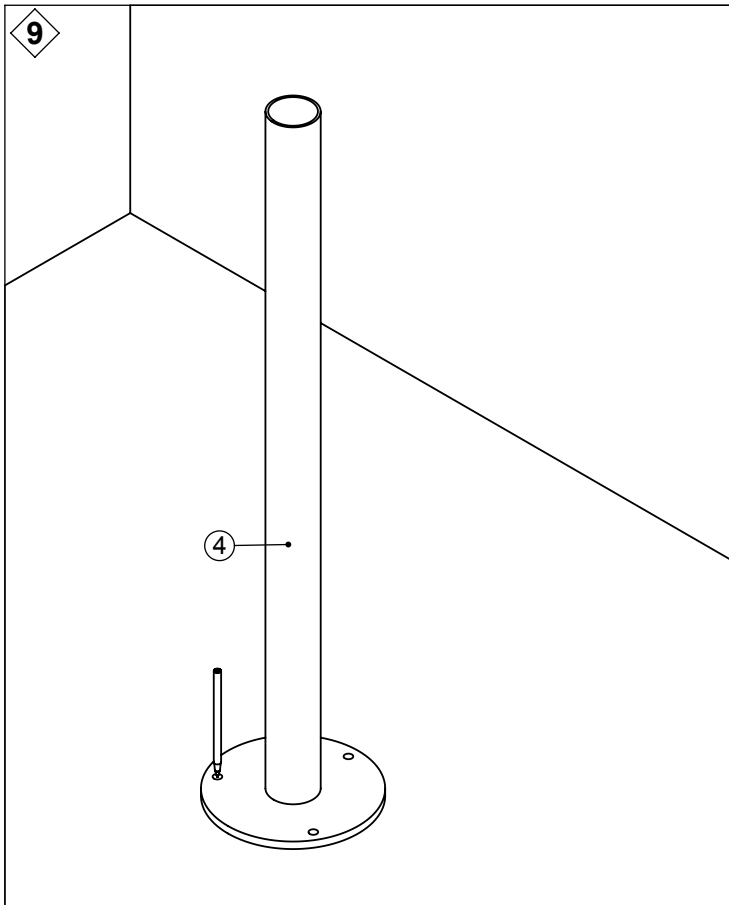
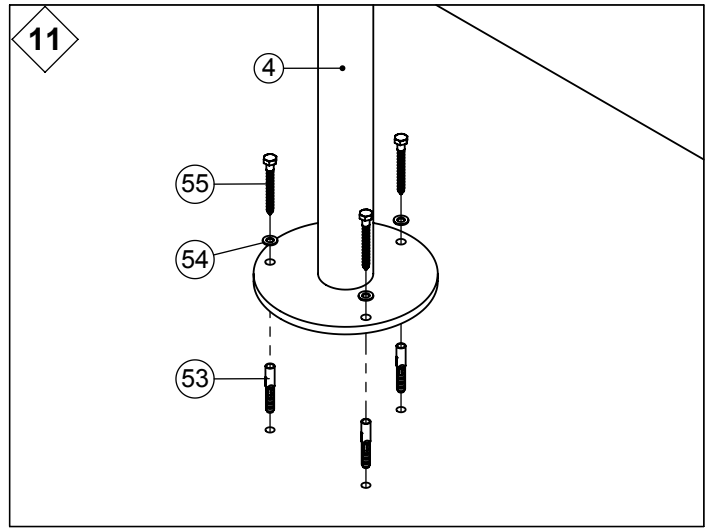
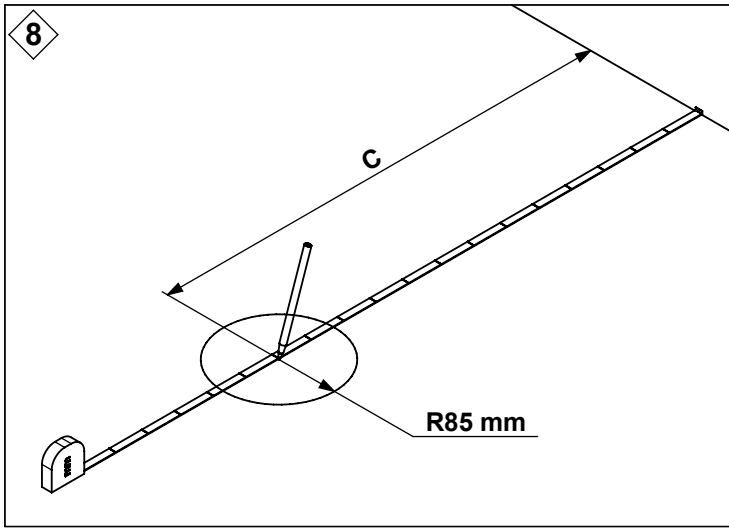
Ø 160 cm

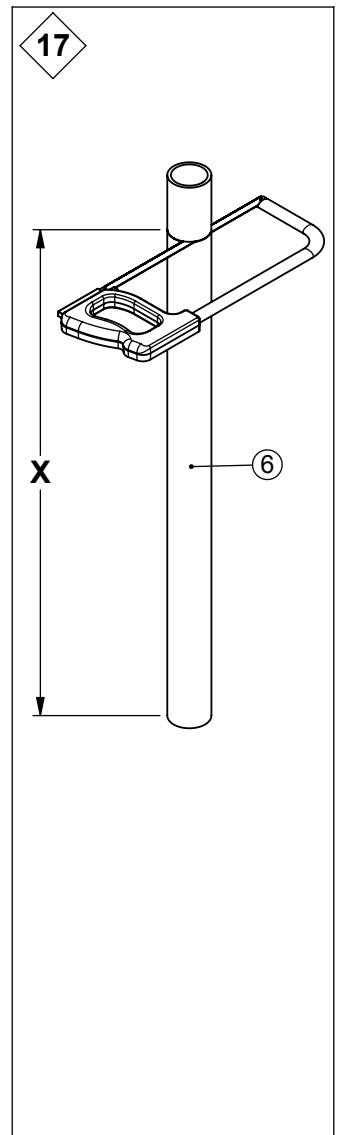
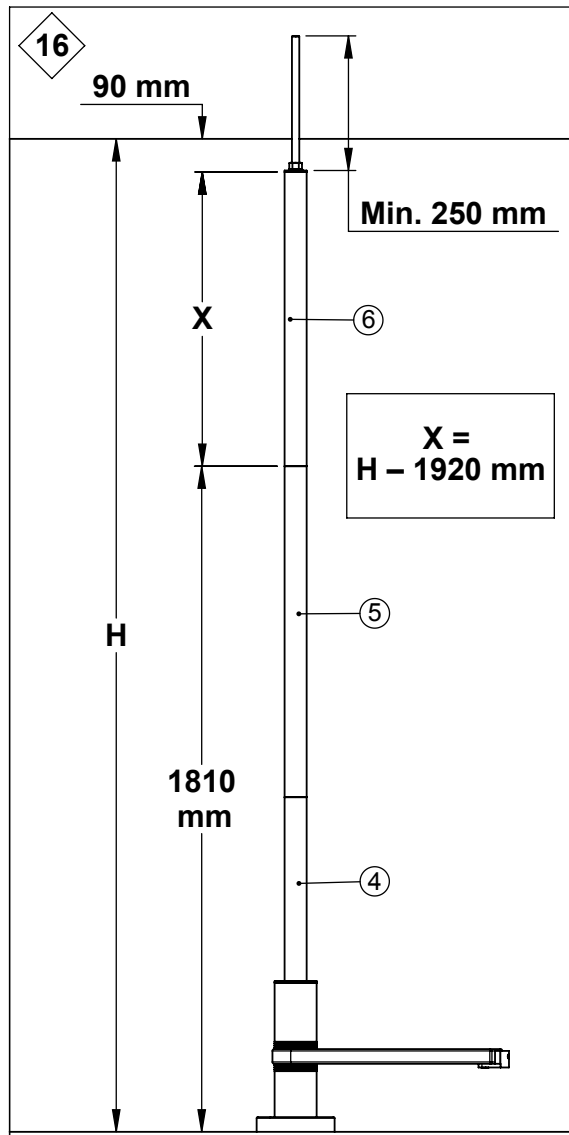
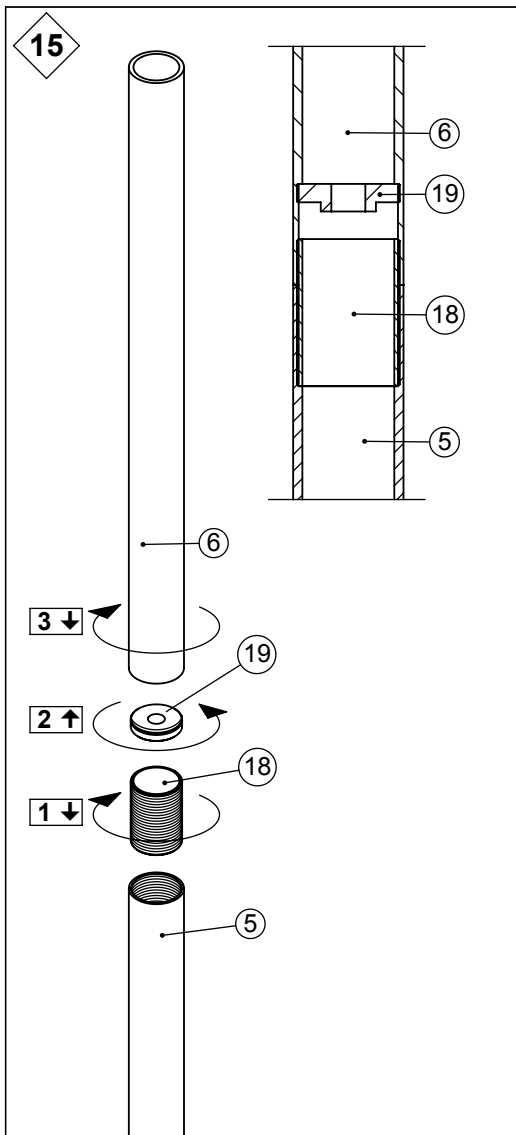
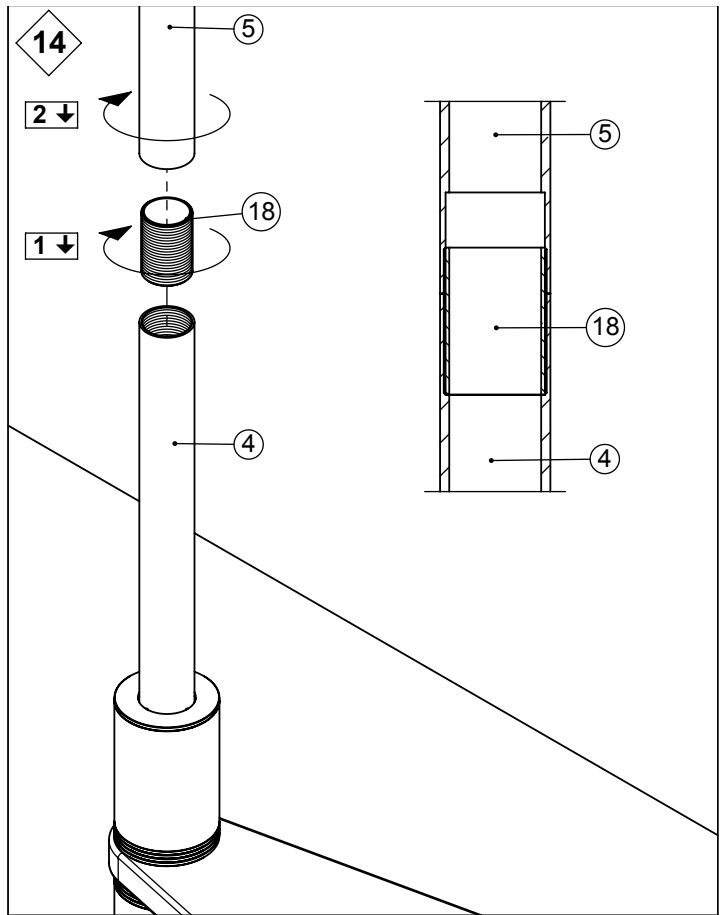
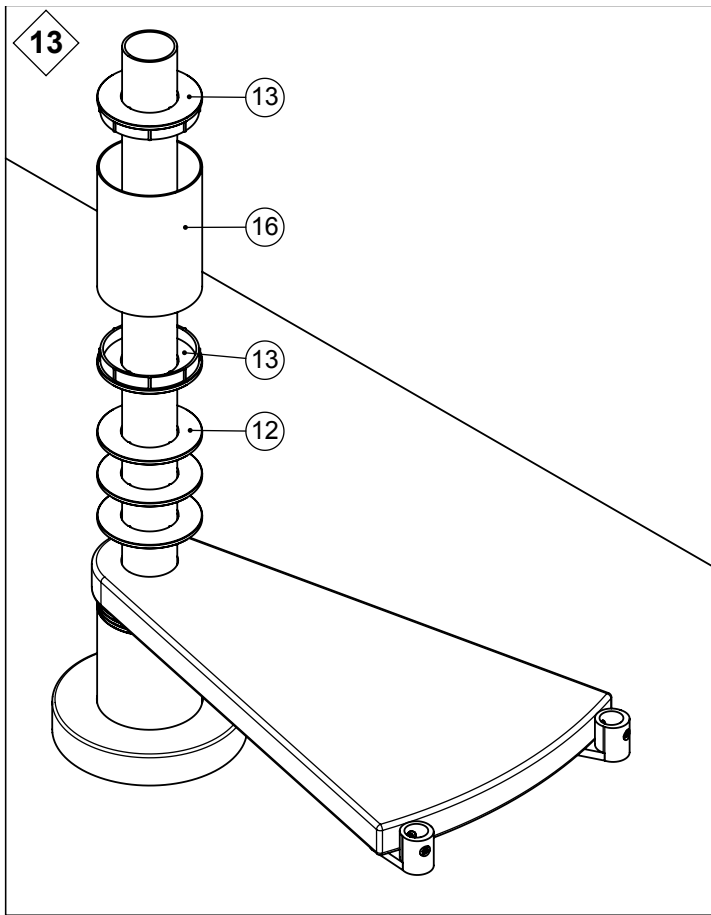
6



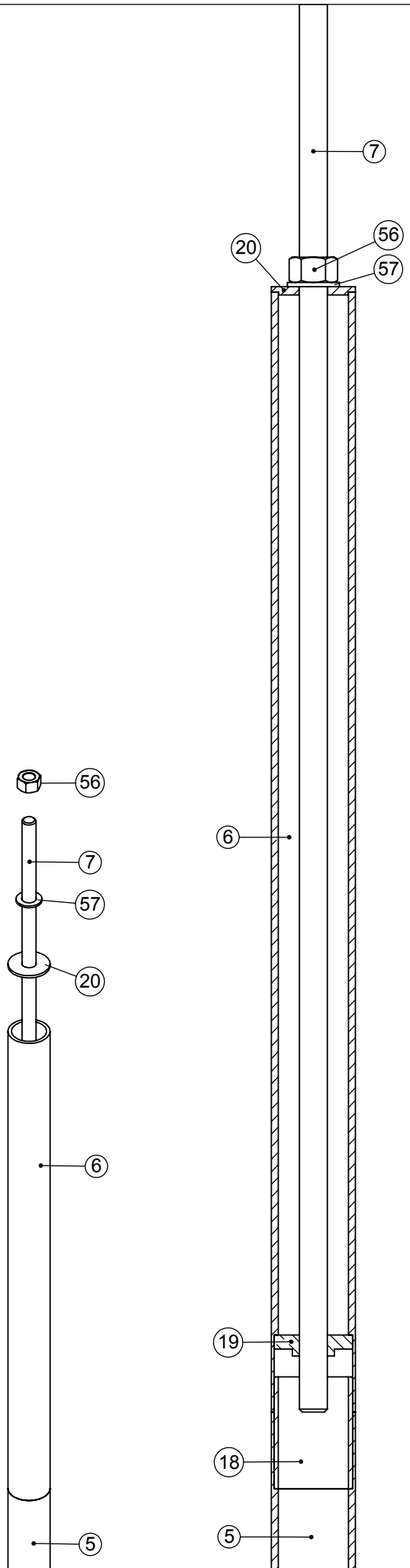
7



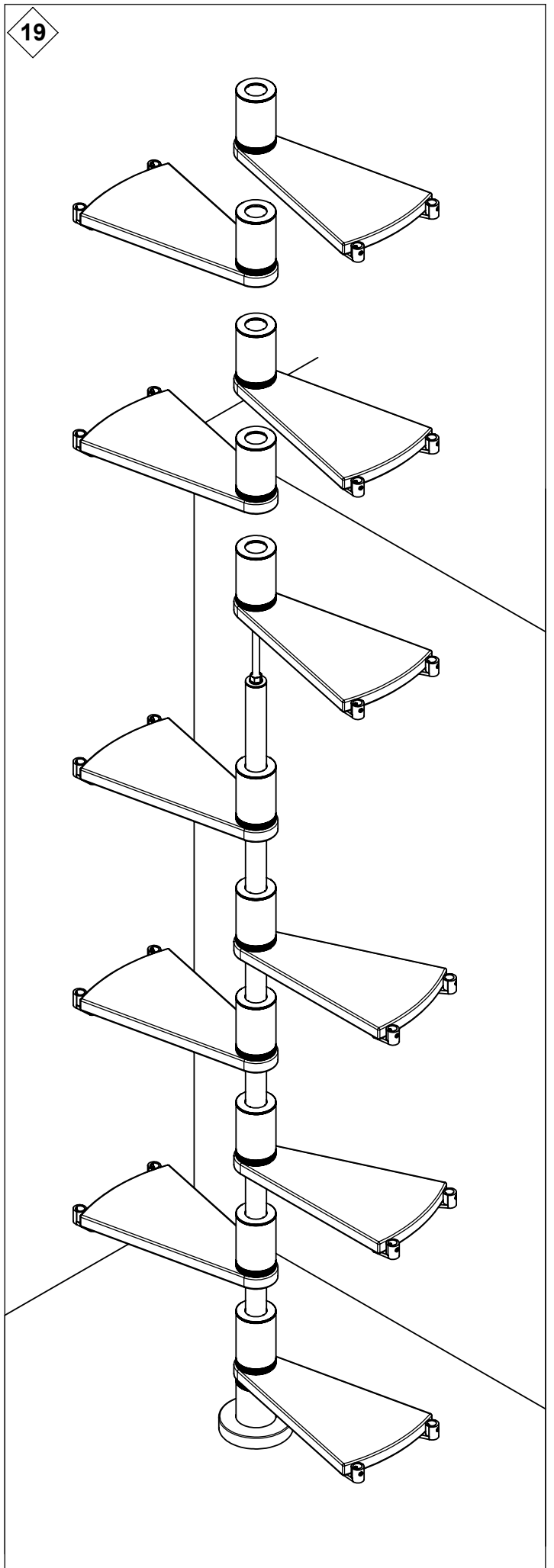




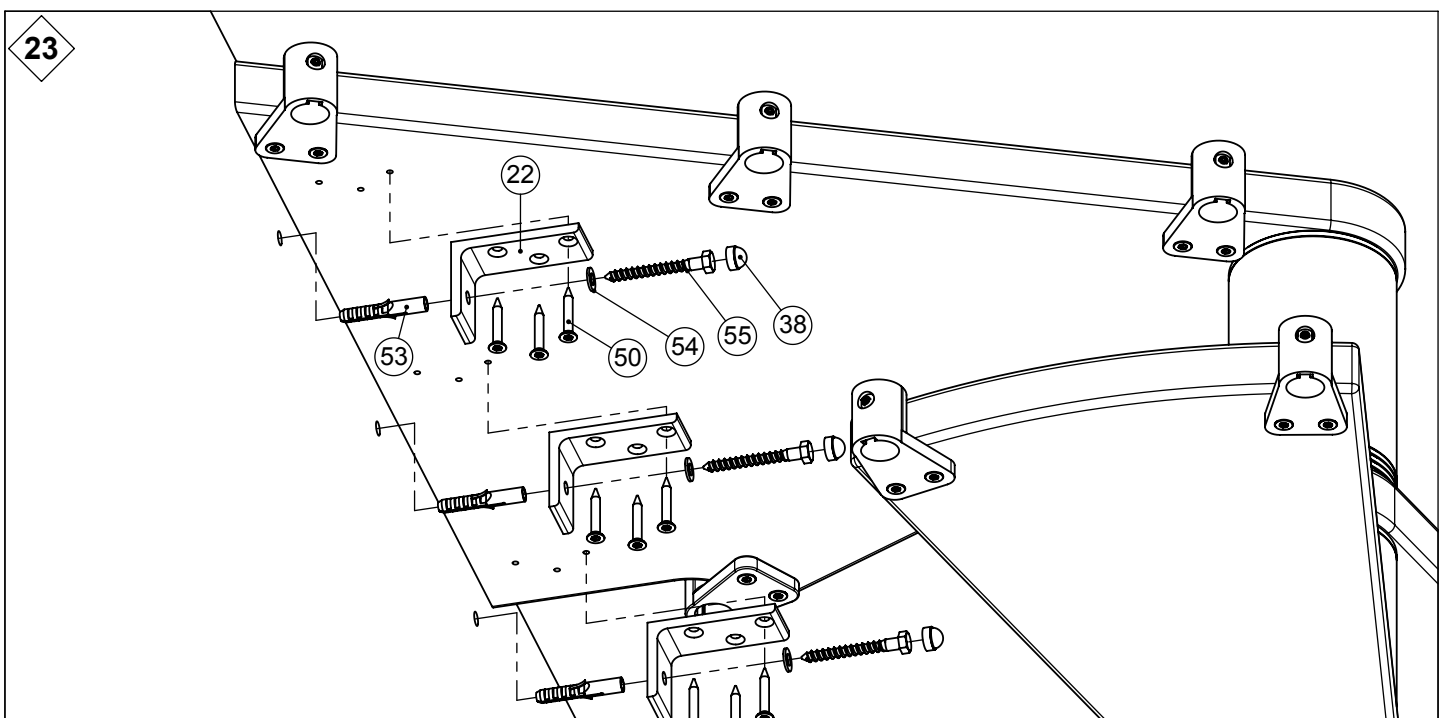
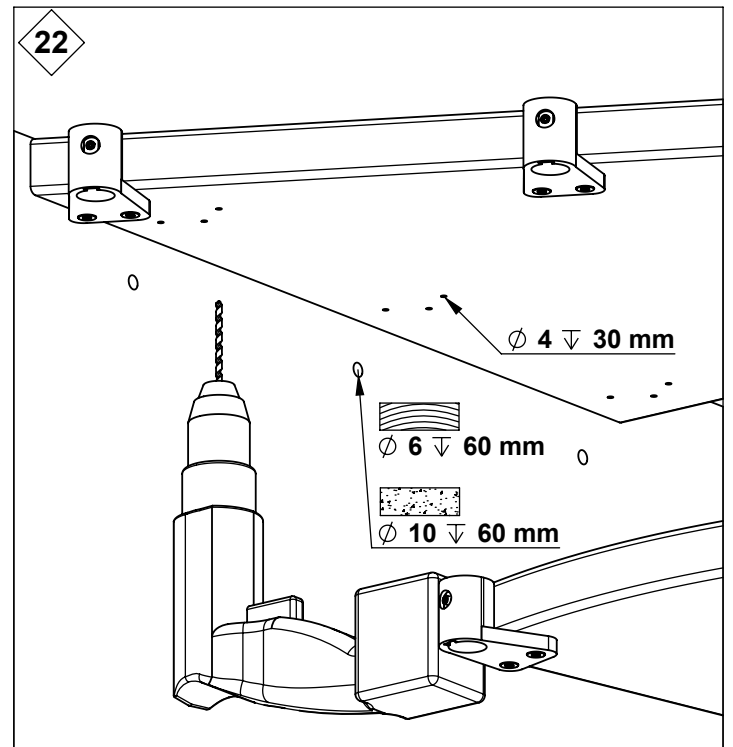
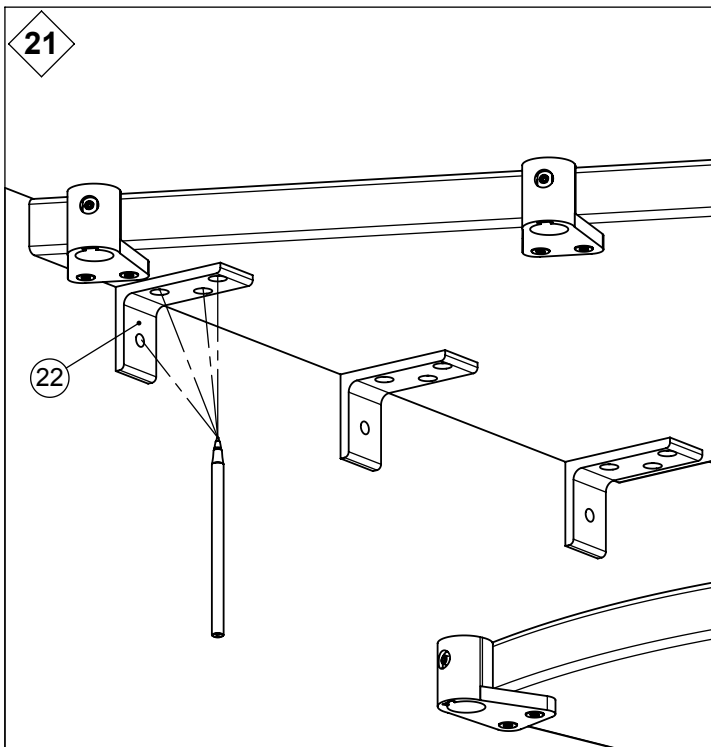
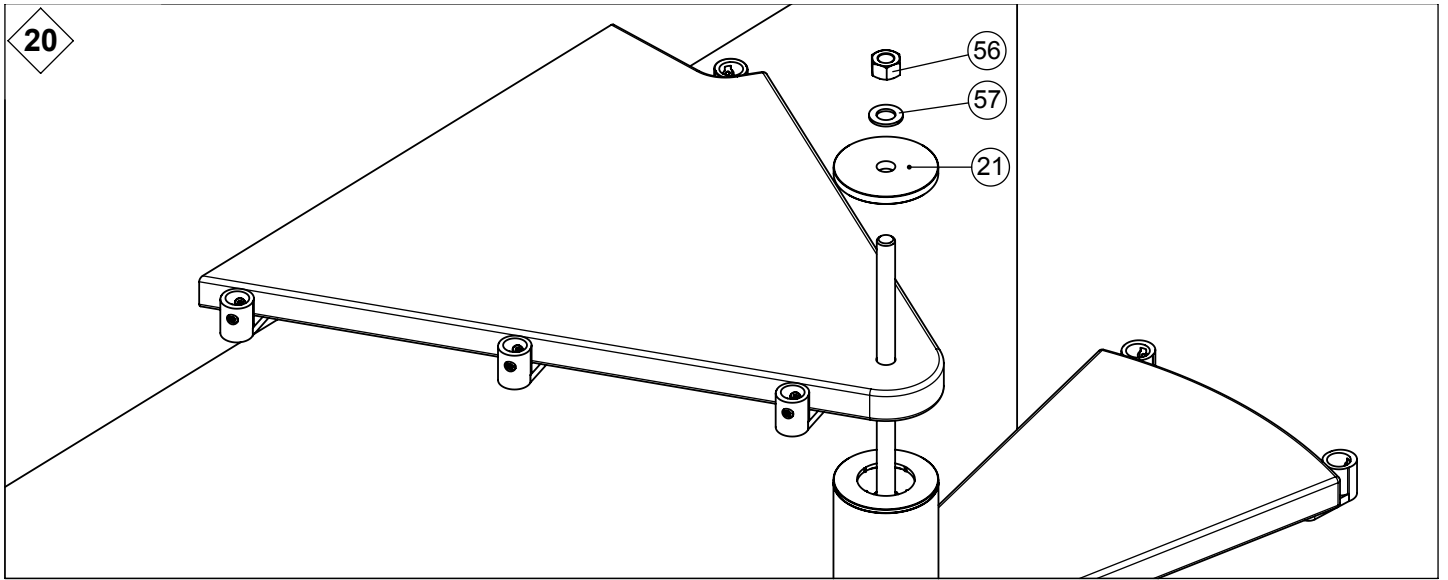
18

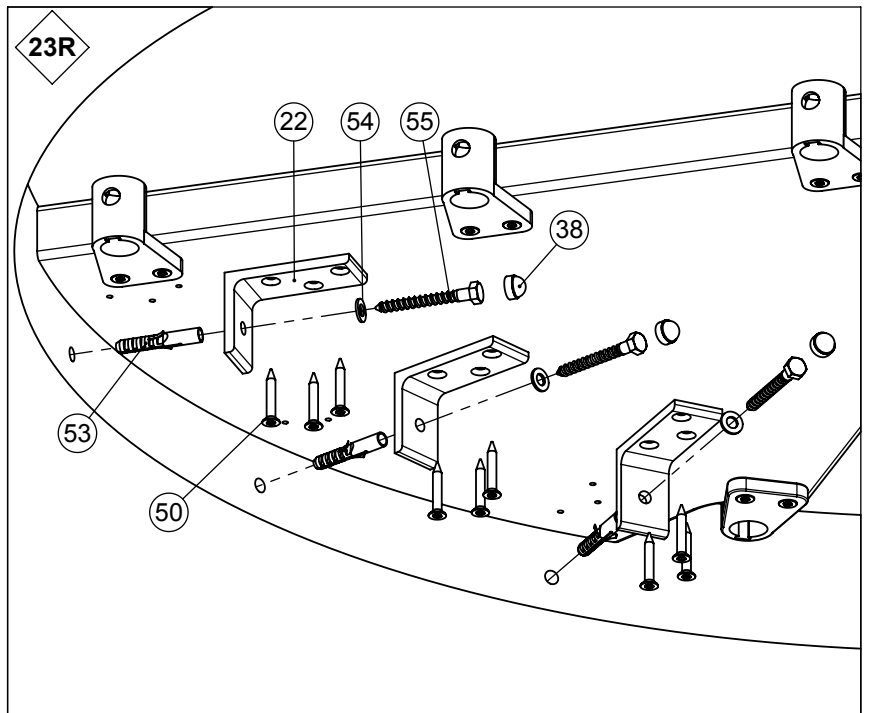
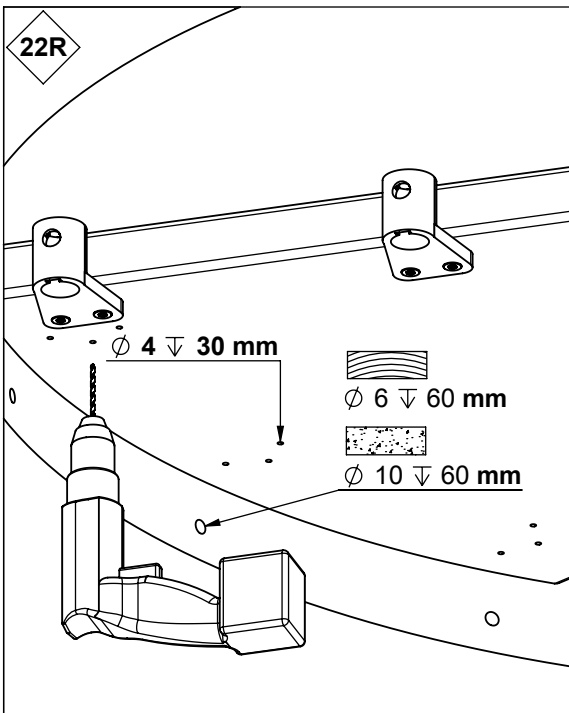
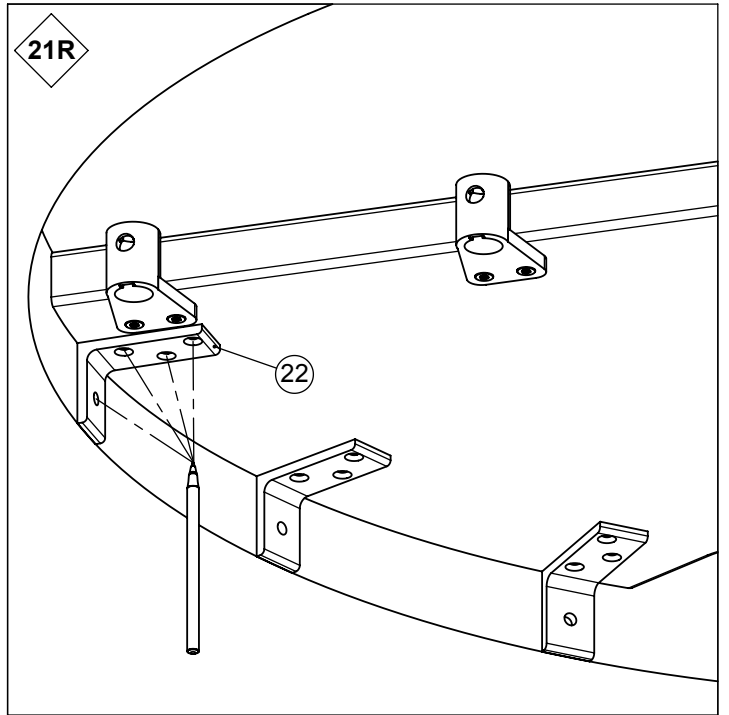
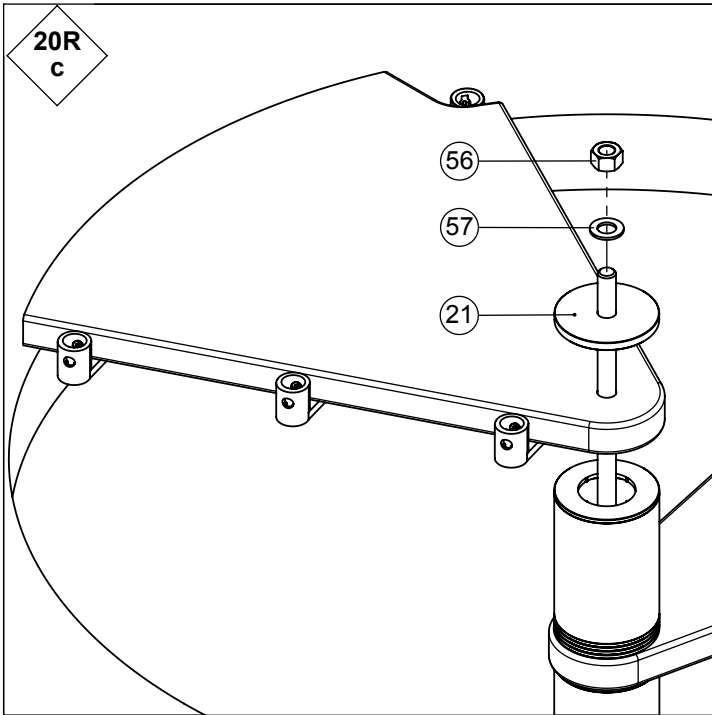
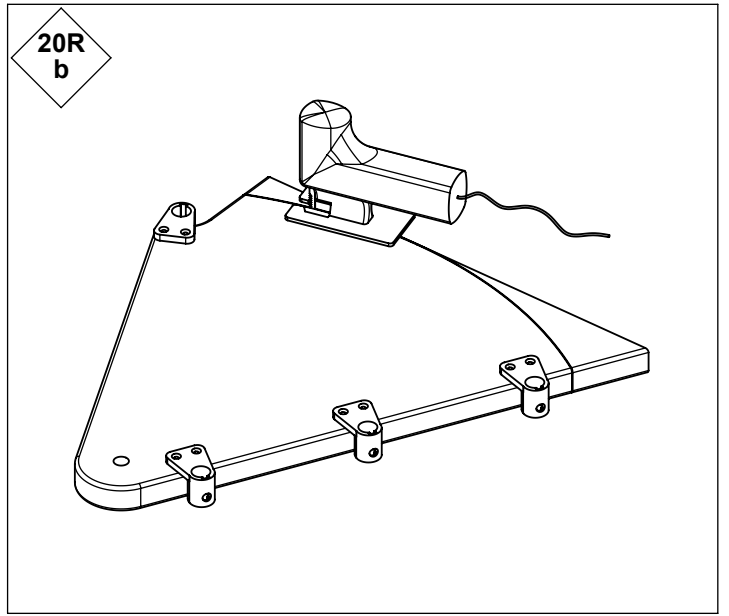
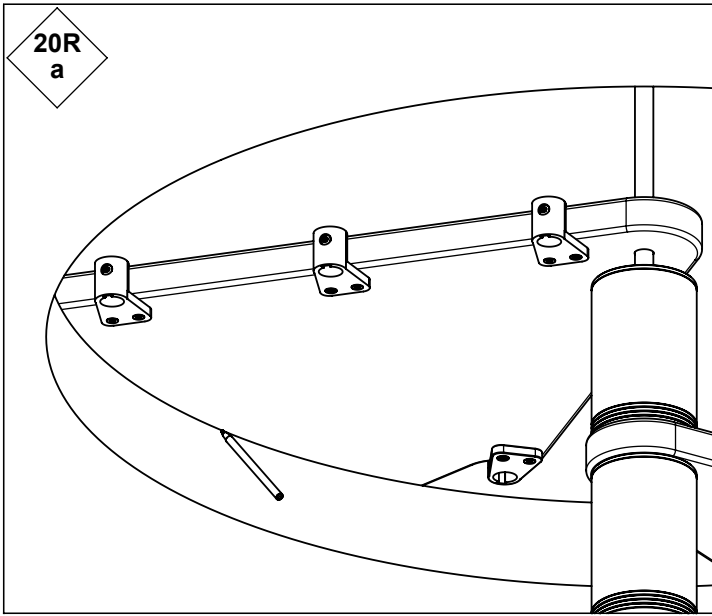


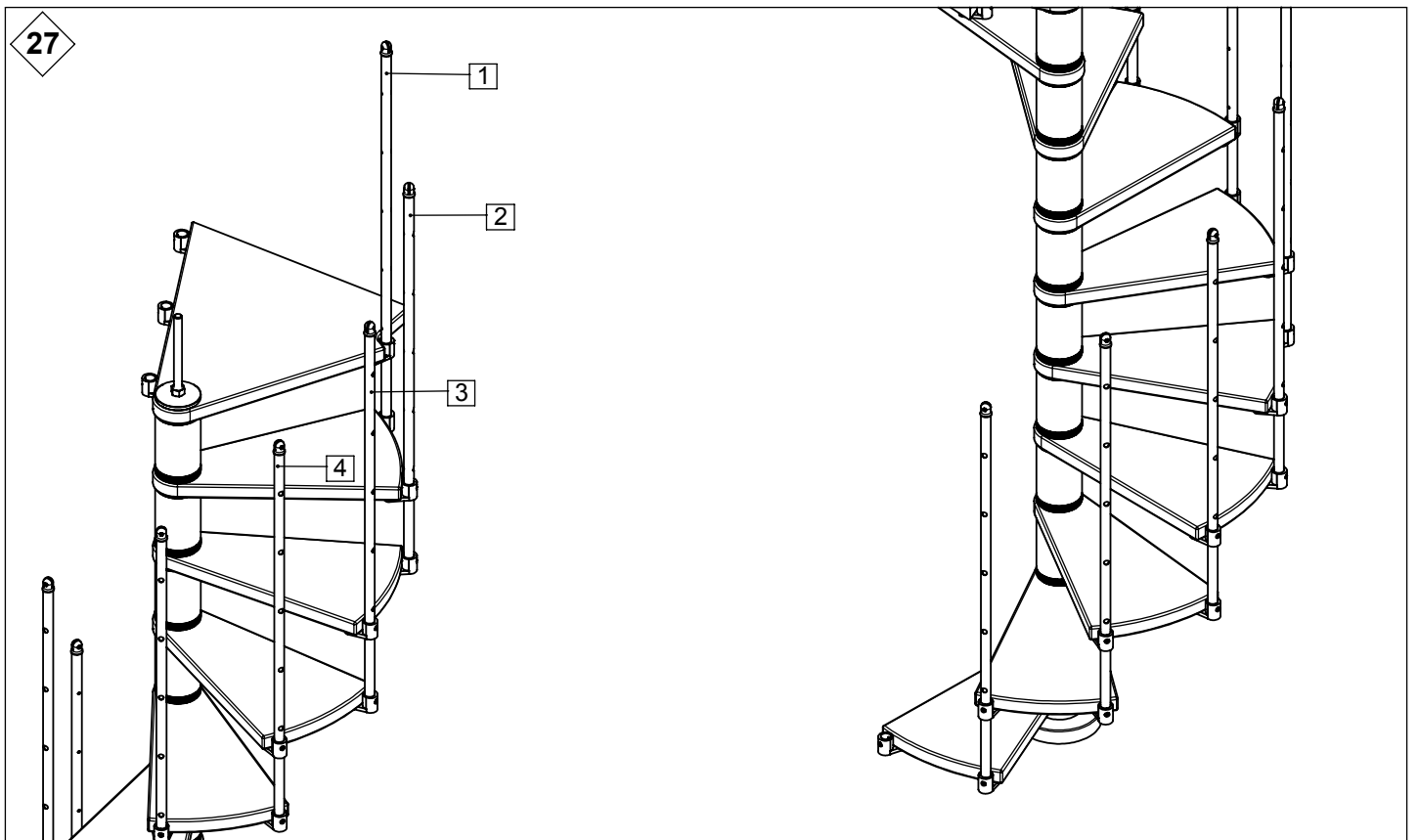
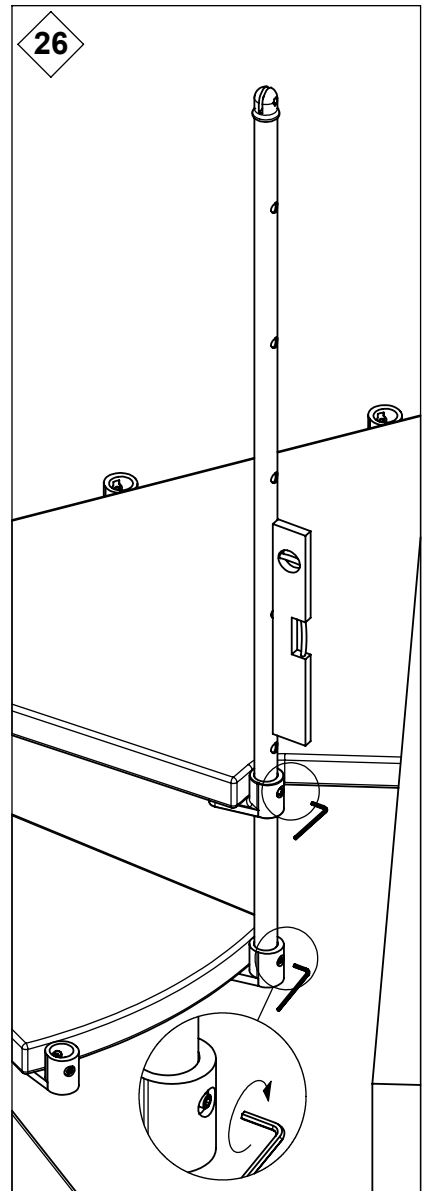
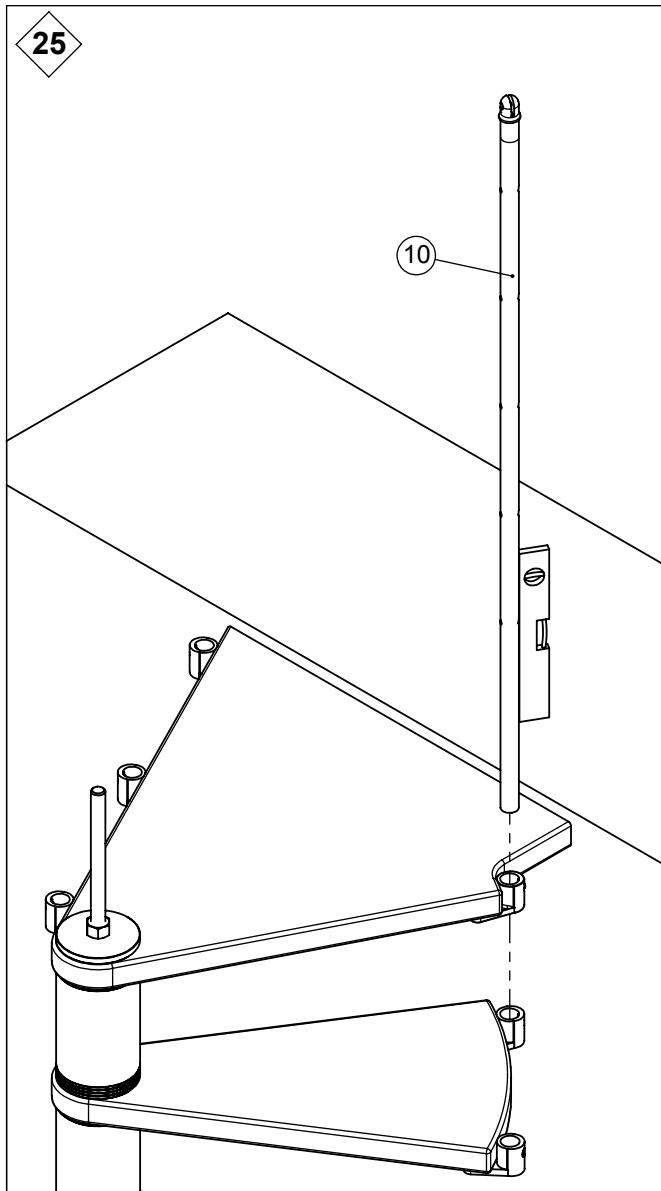
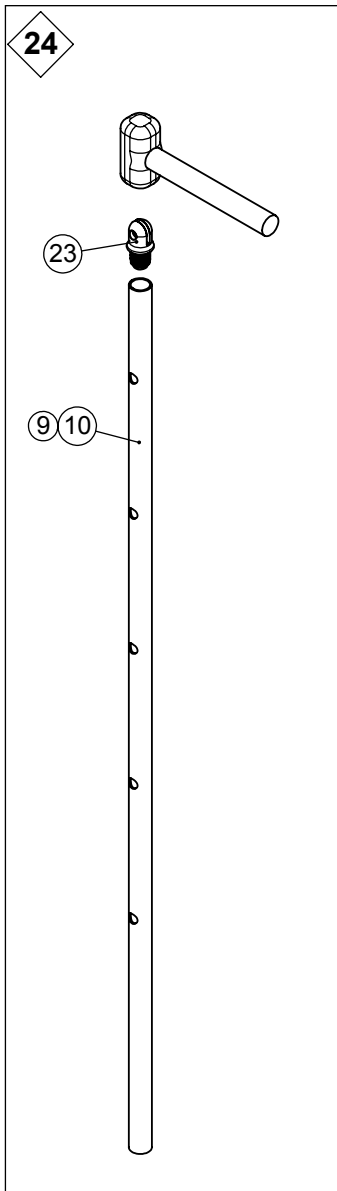
19

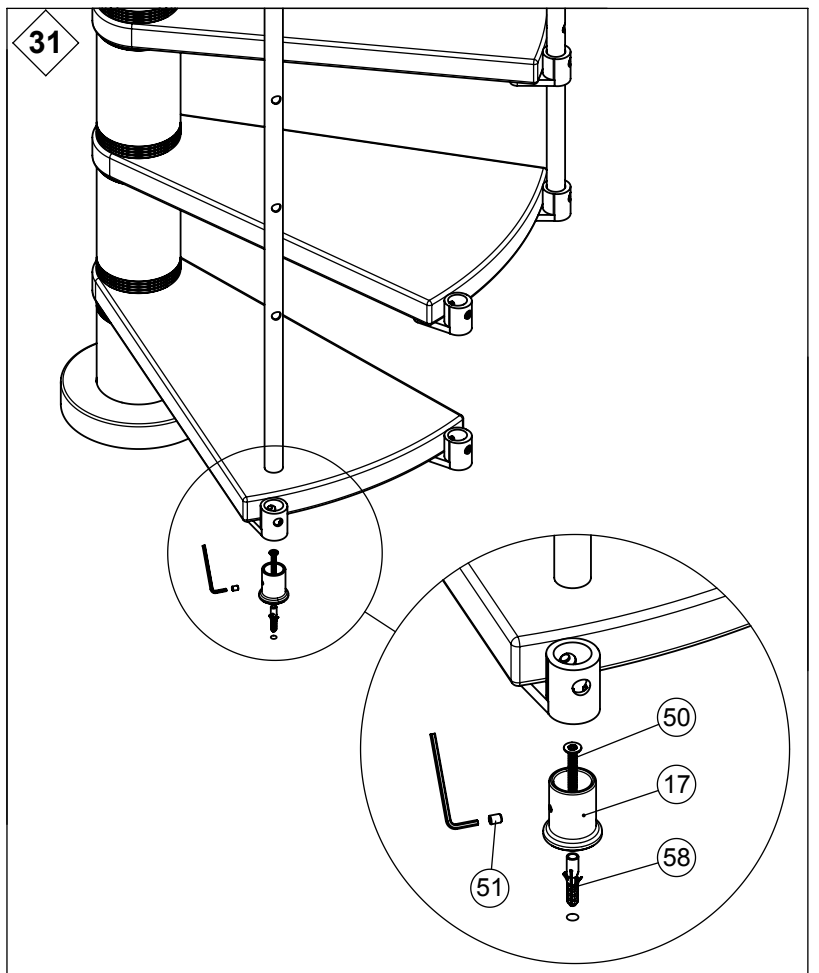
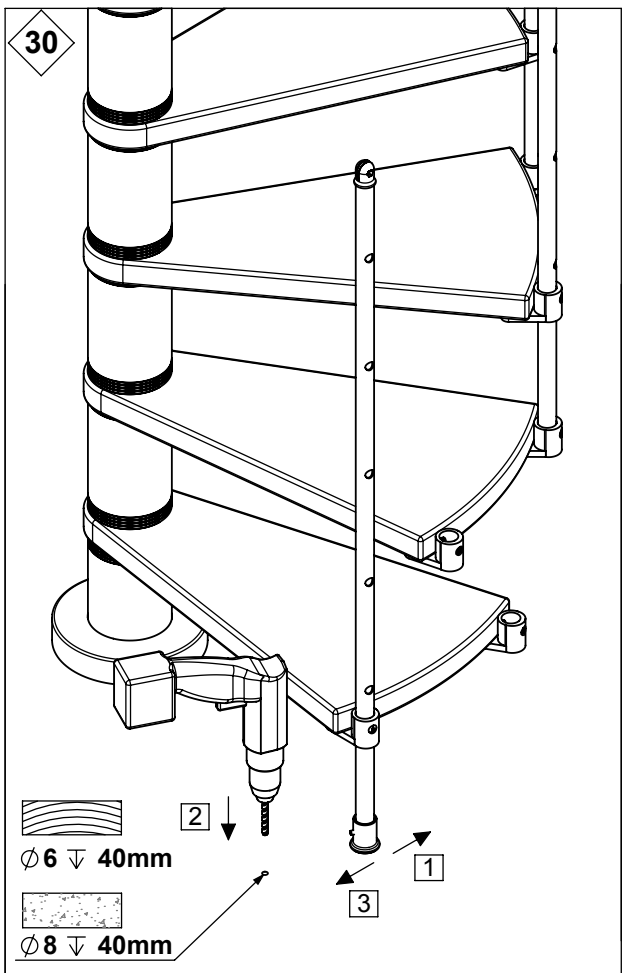
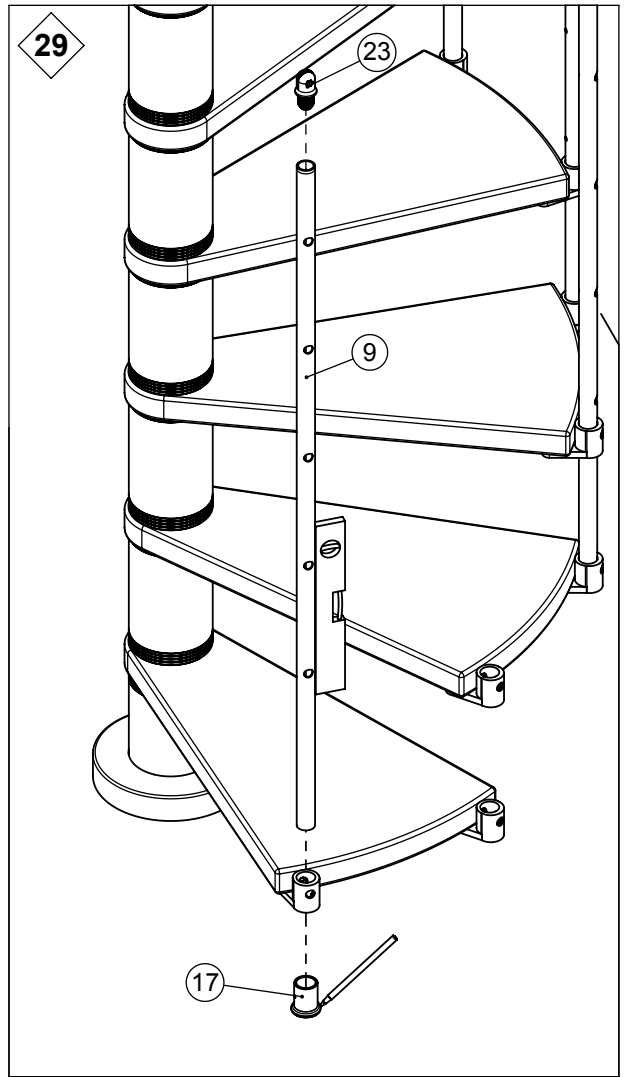
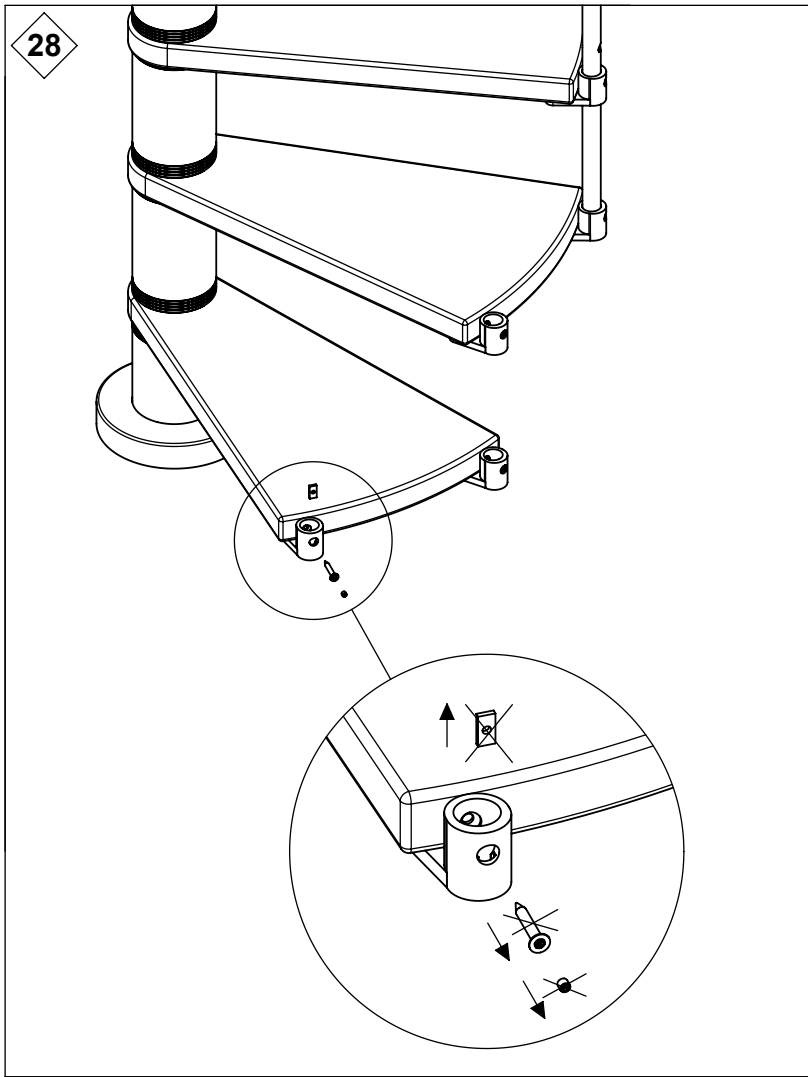


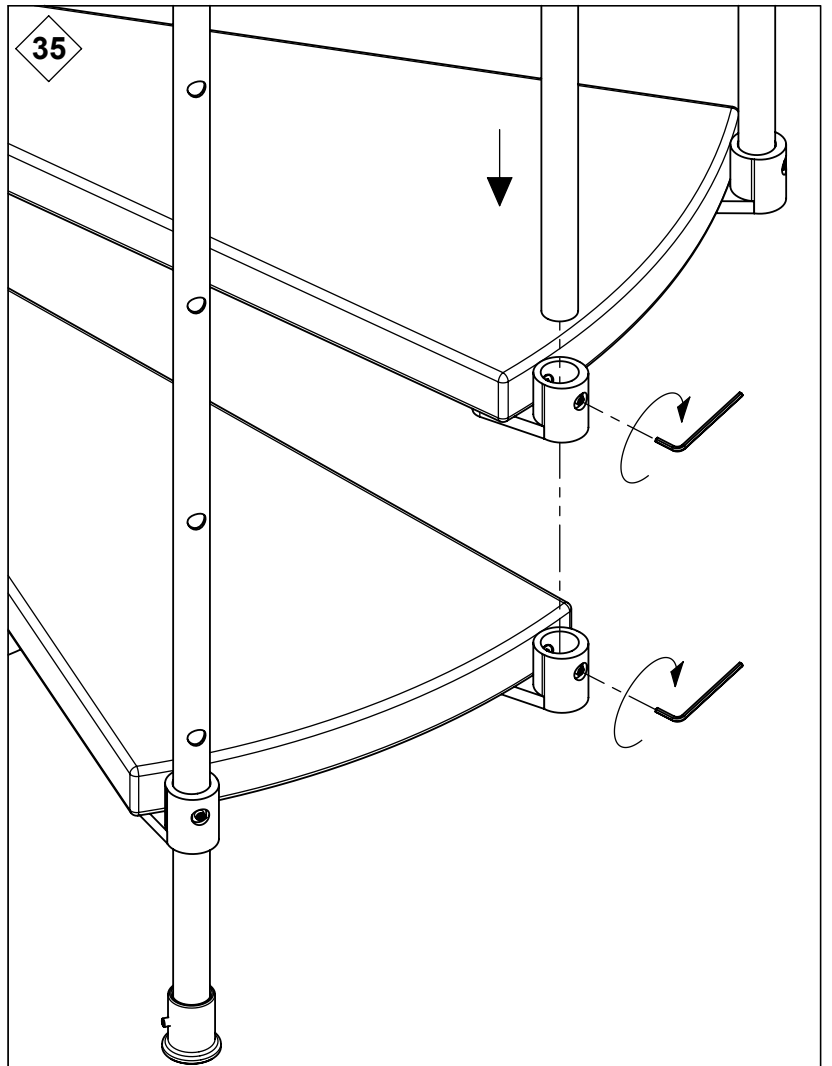
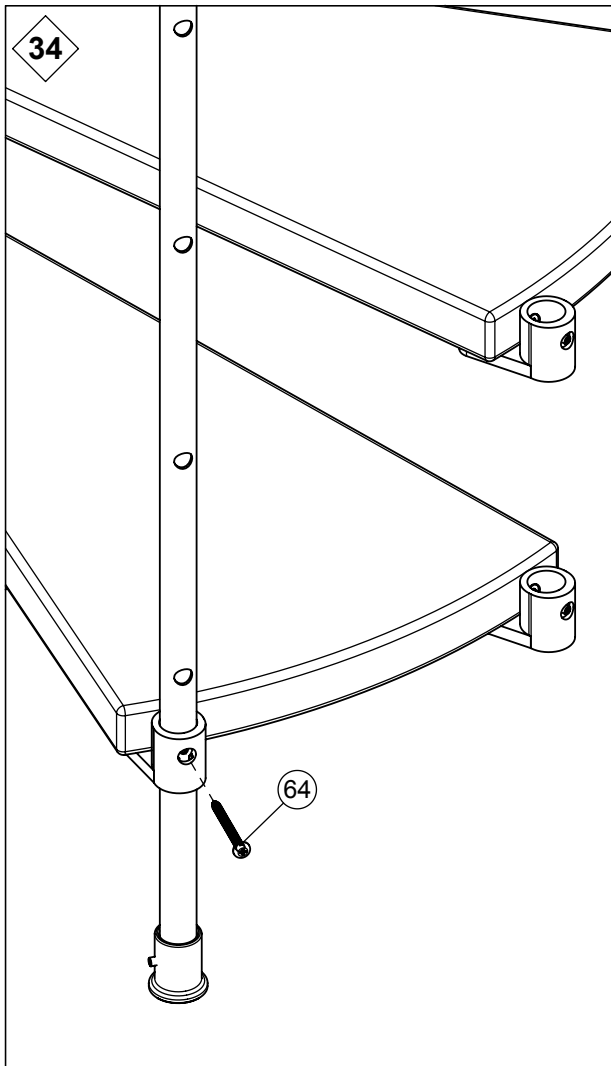
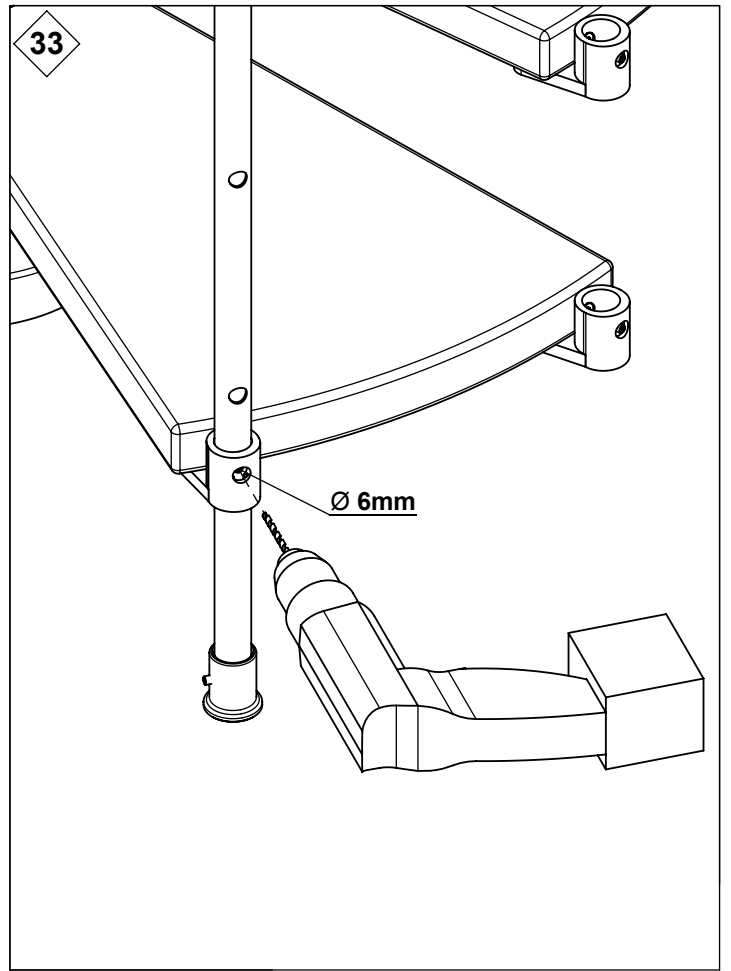
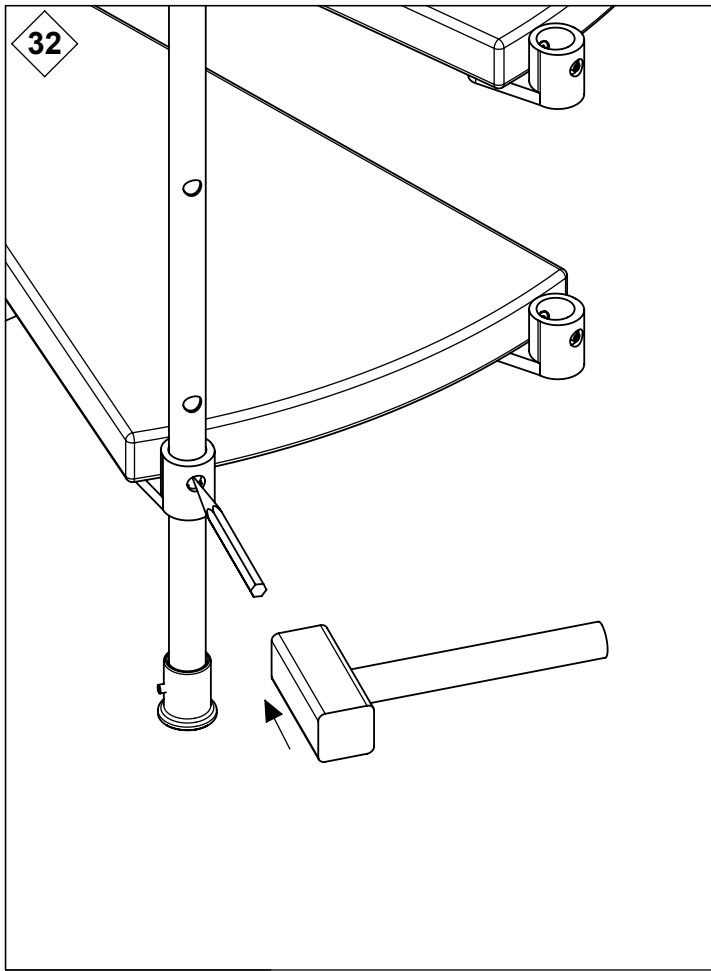




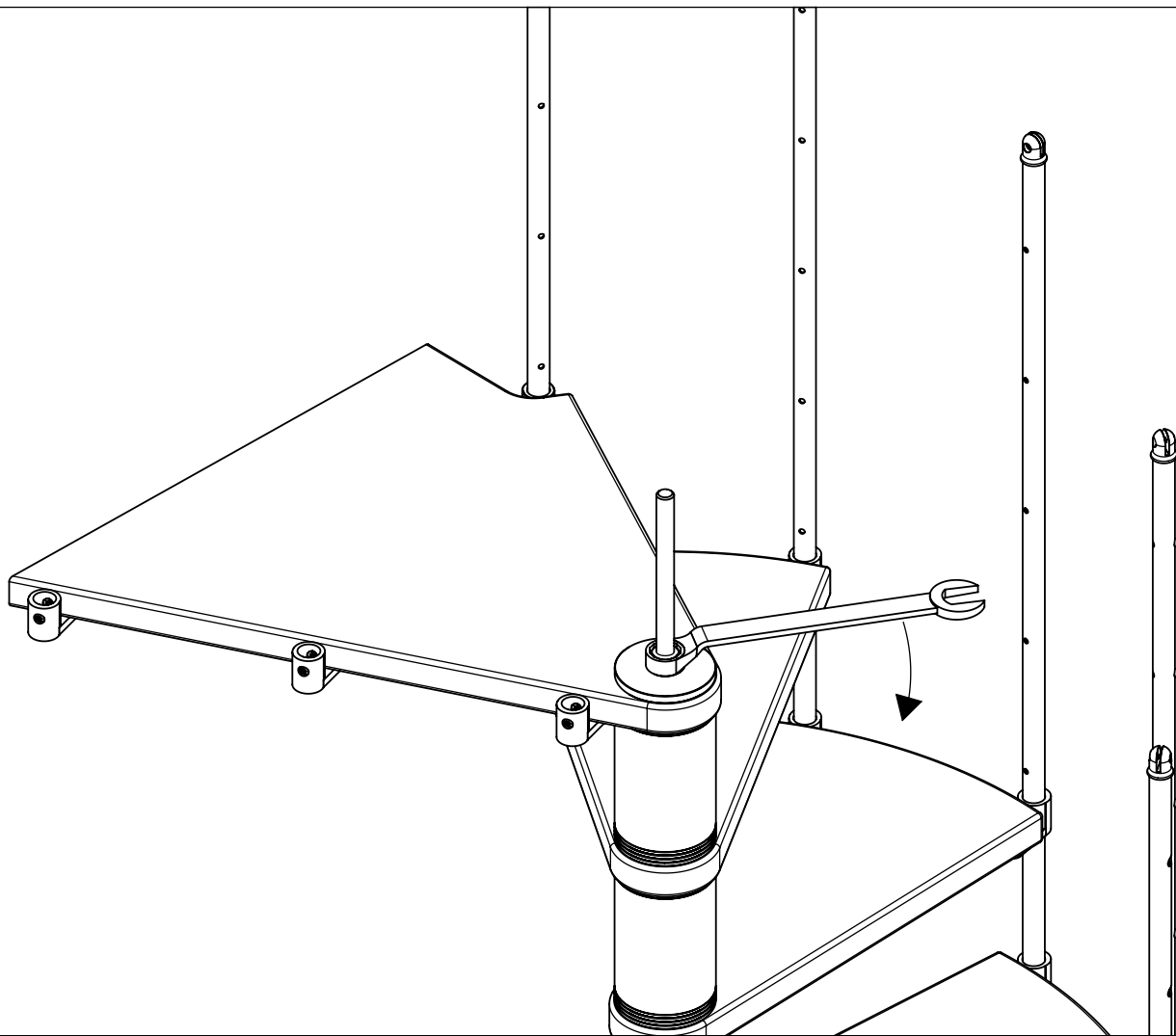




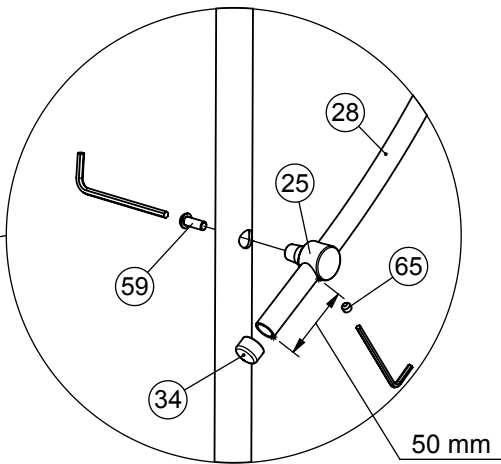
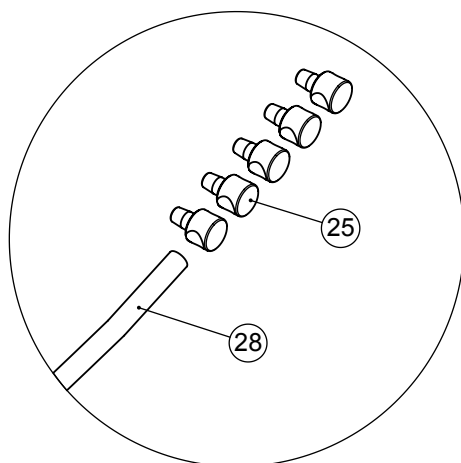
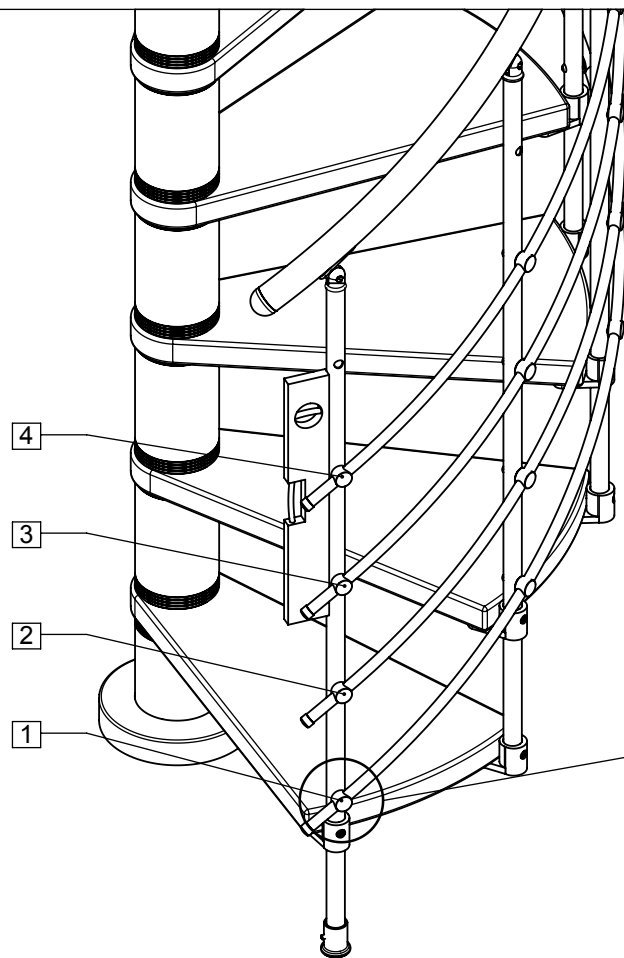




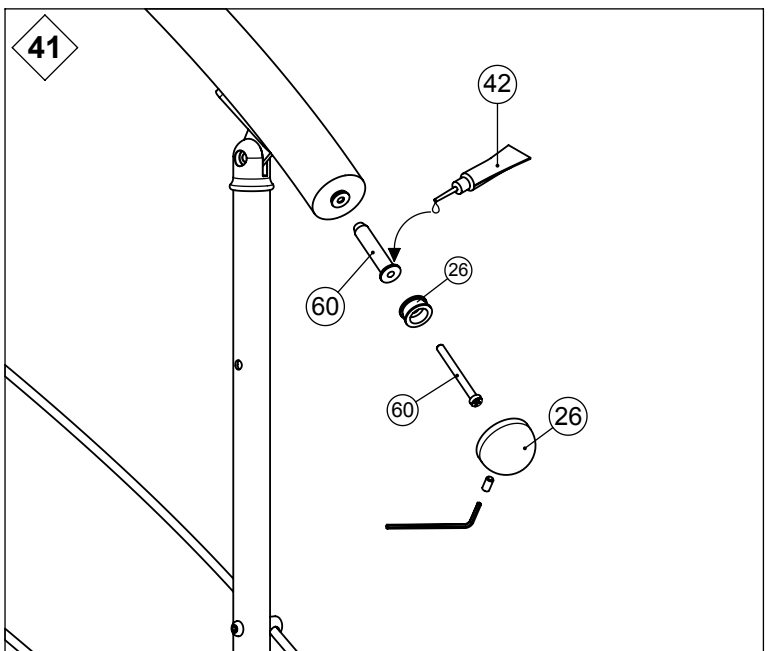
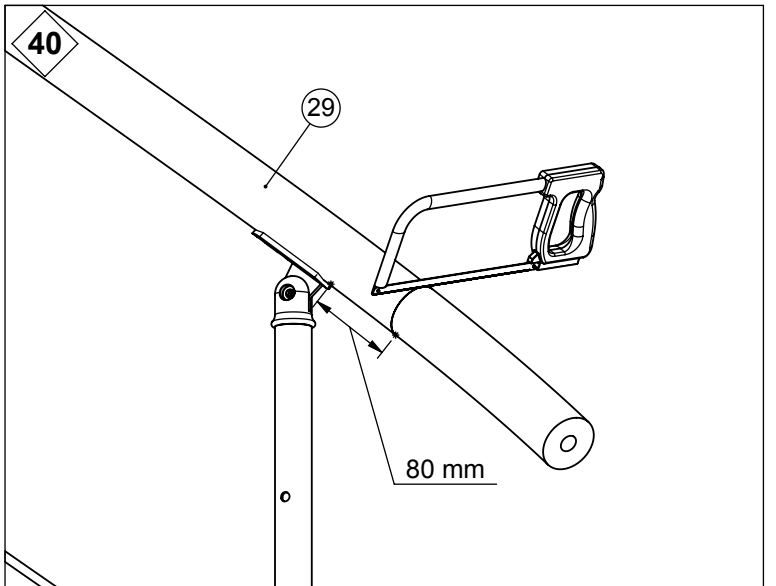
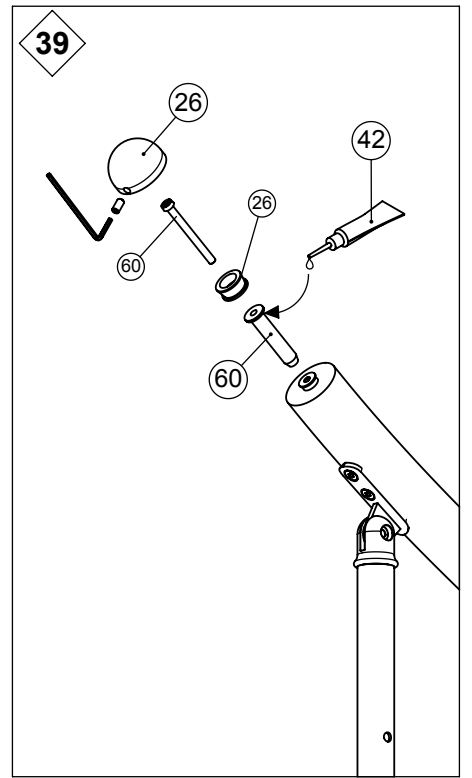
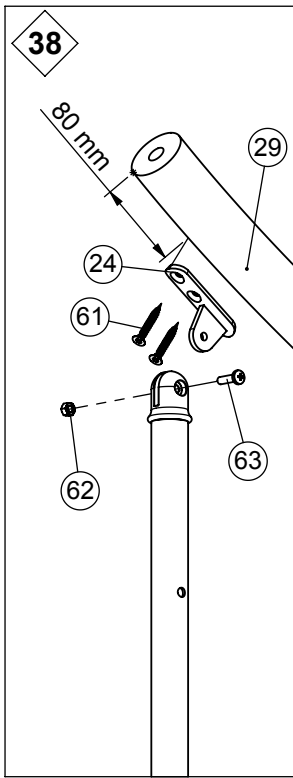
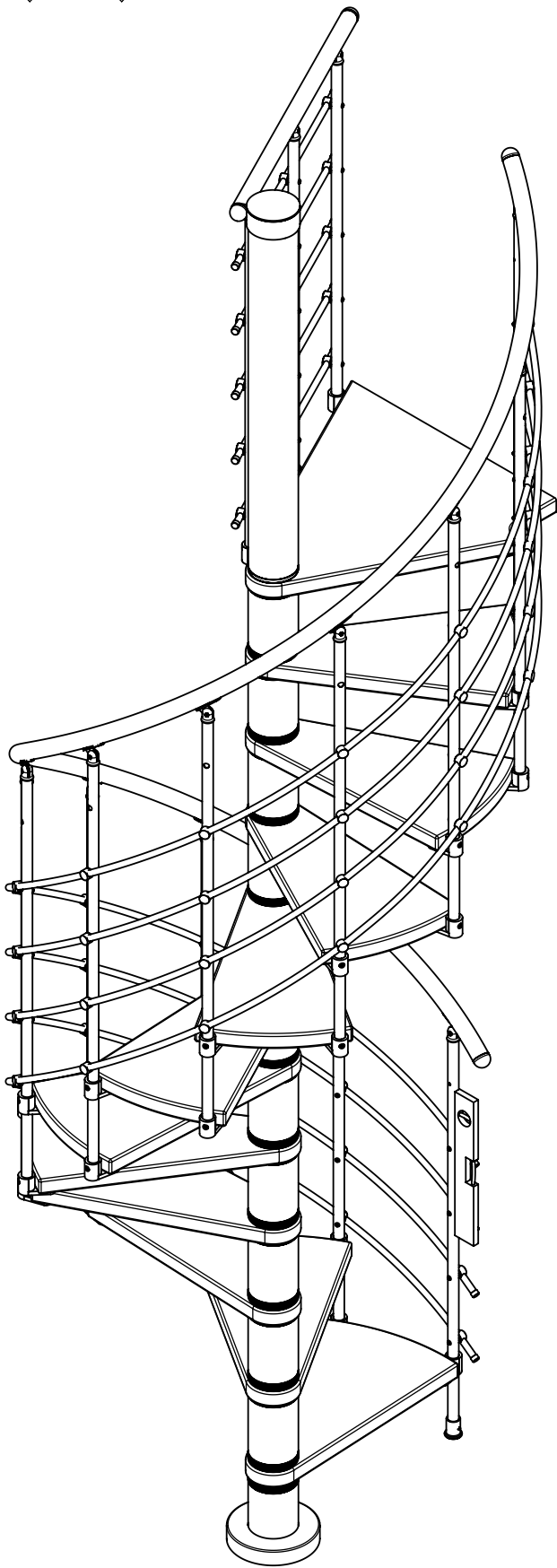
36

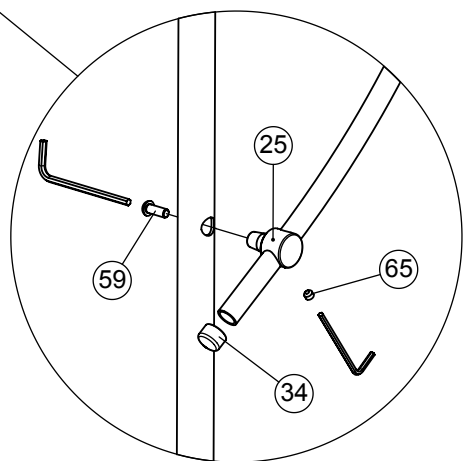
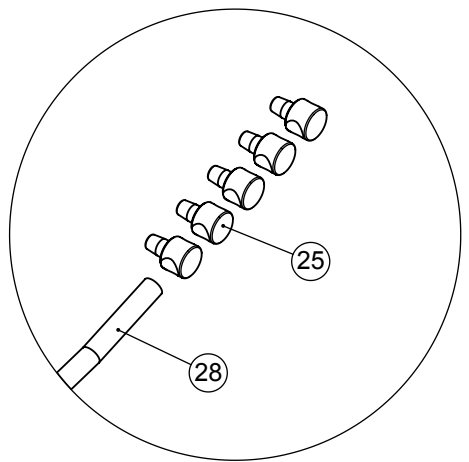
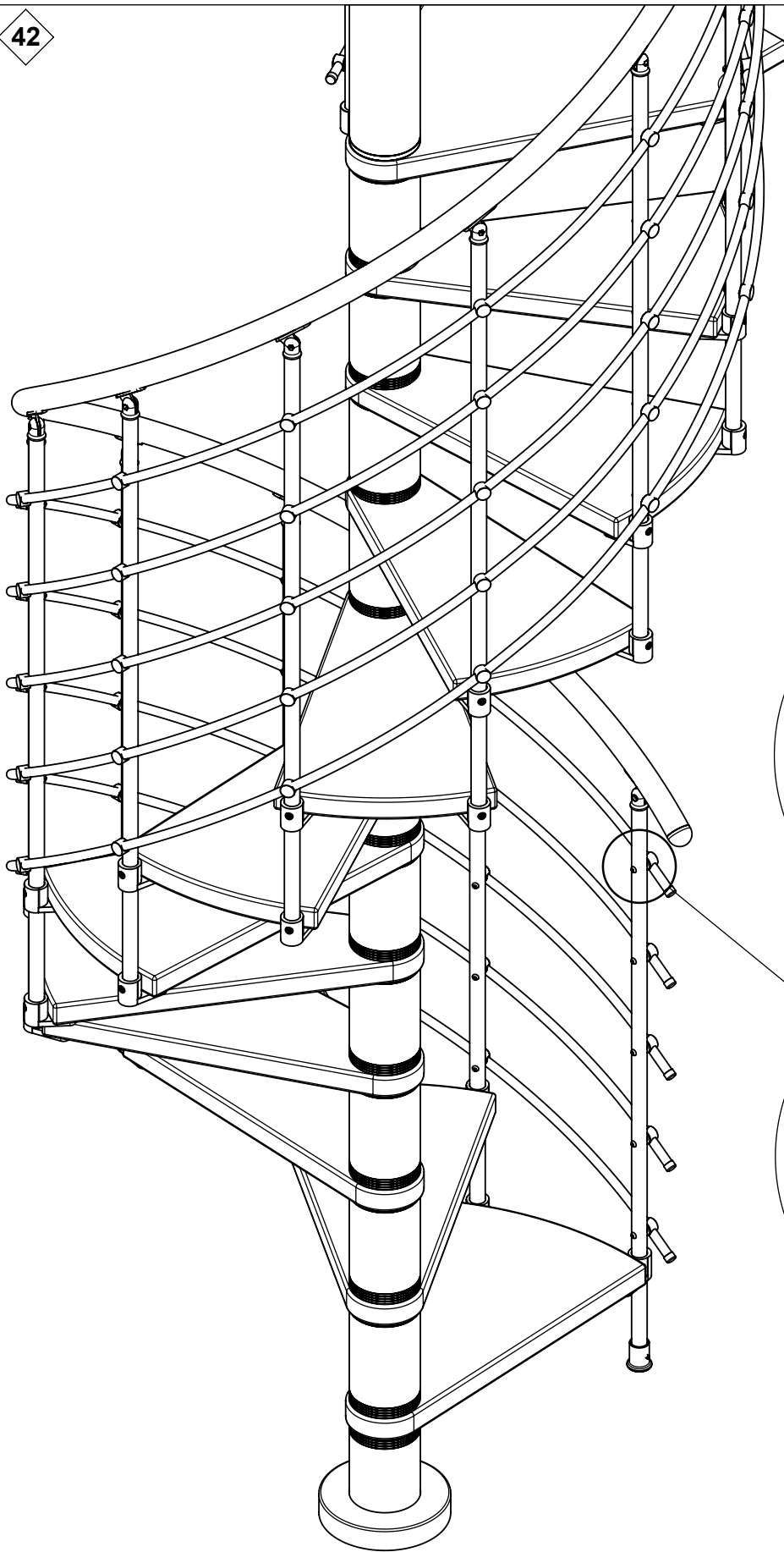


37



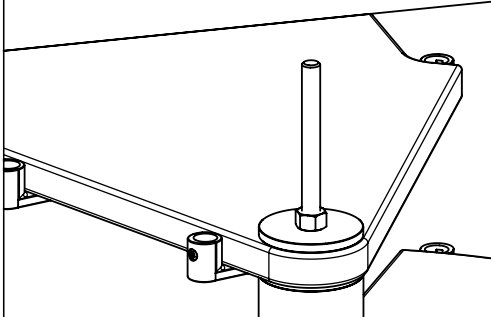
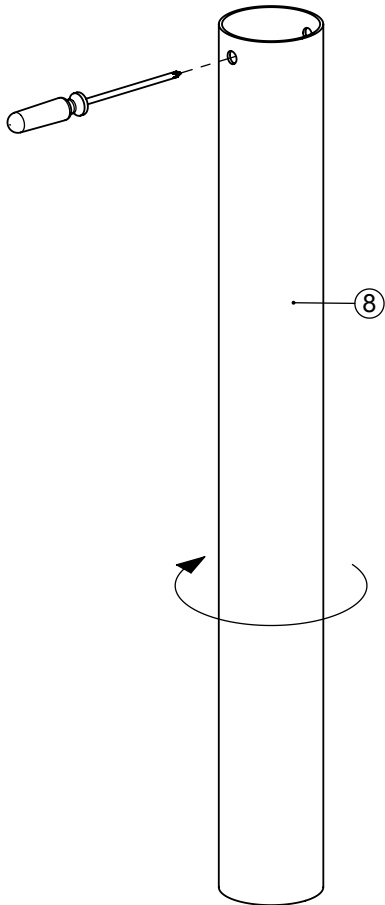
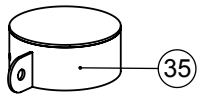
38 - 41







43



44

