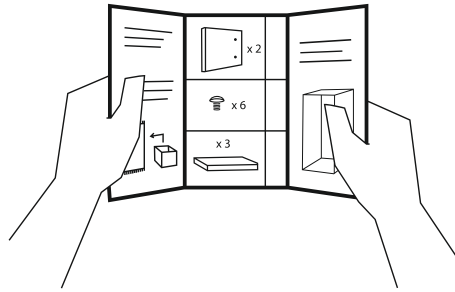
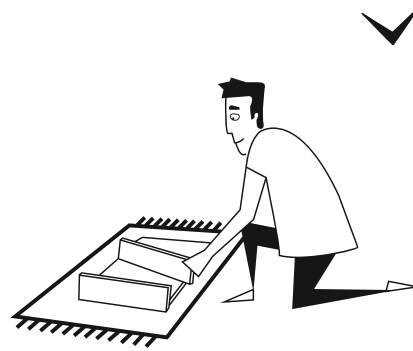
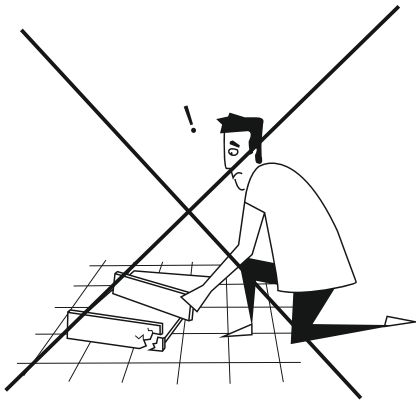


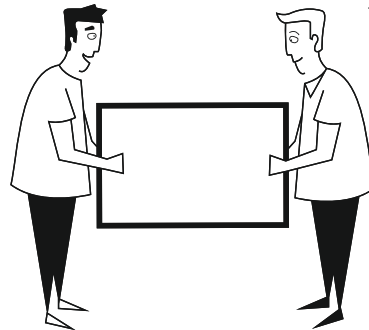
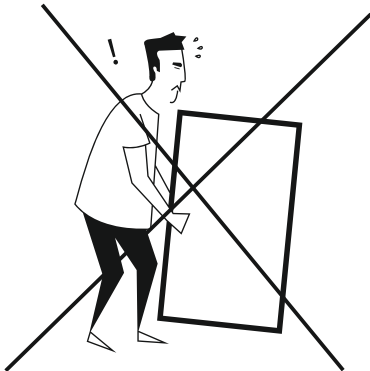
1



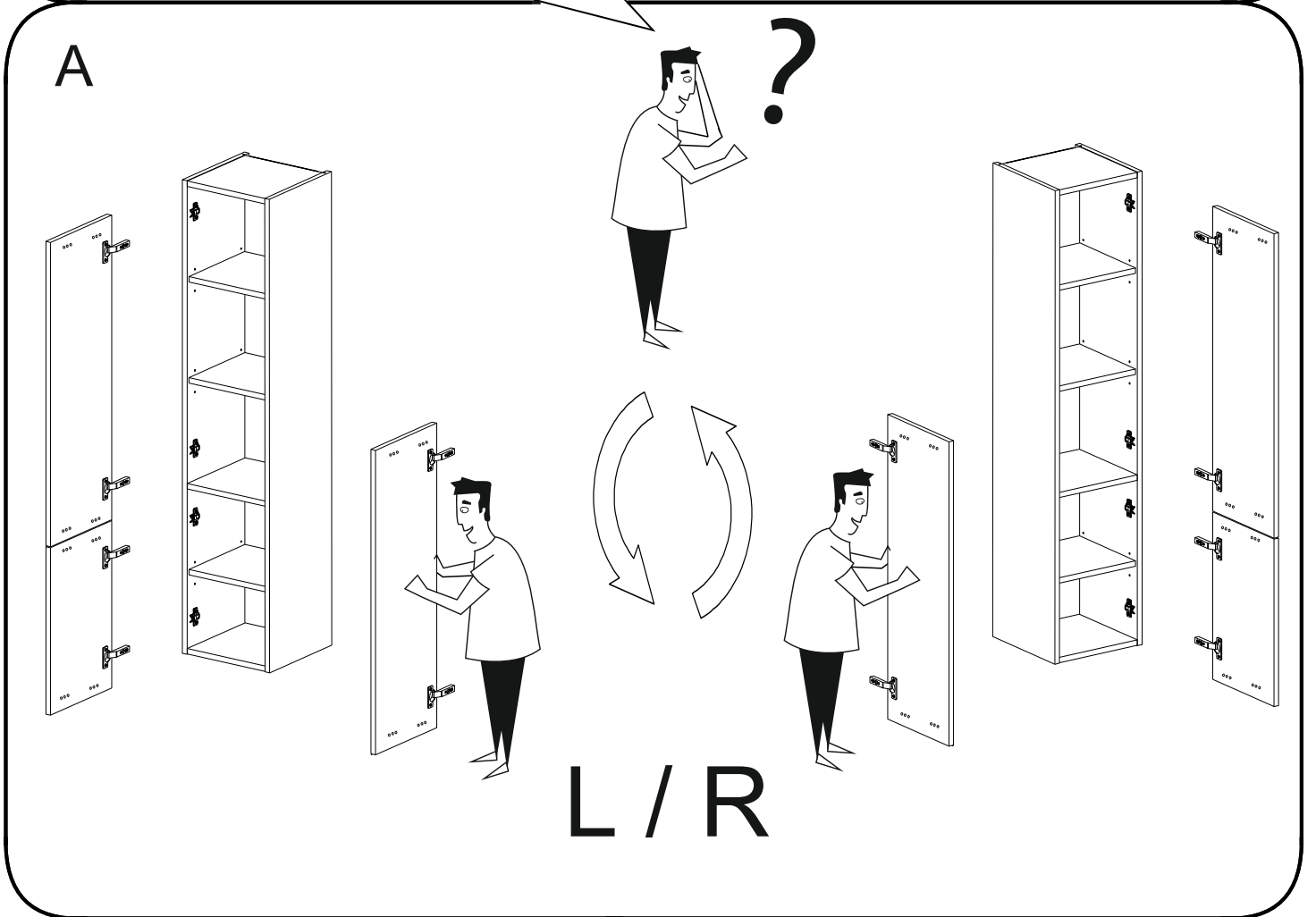
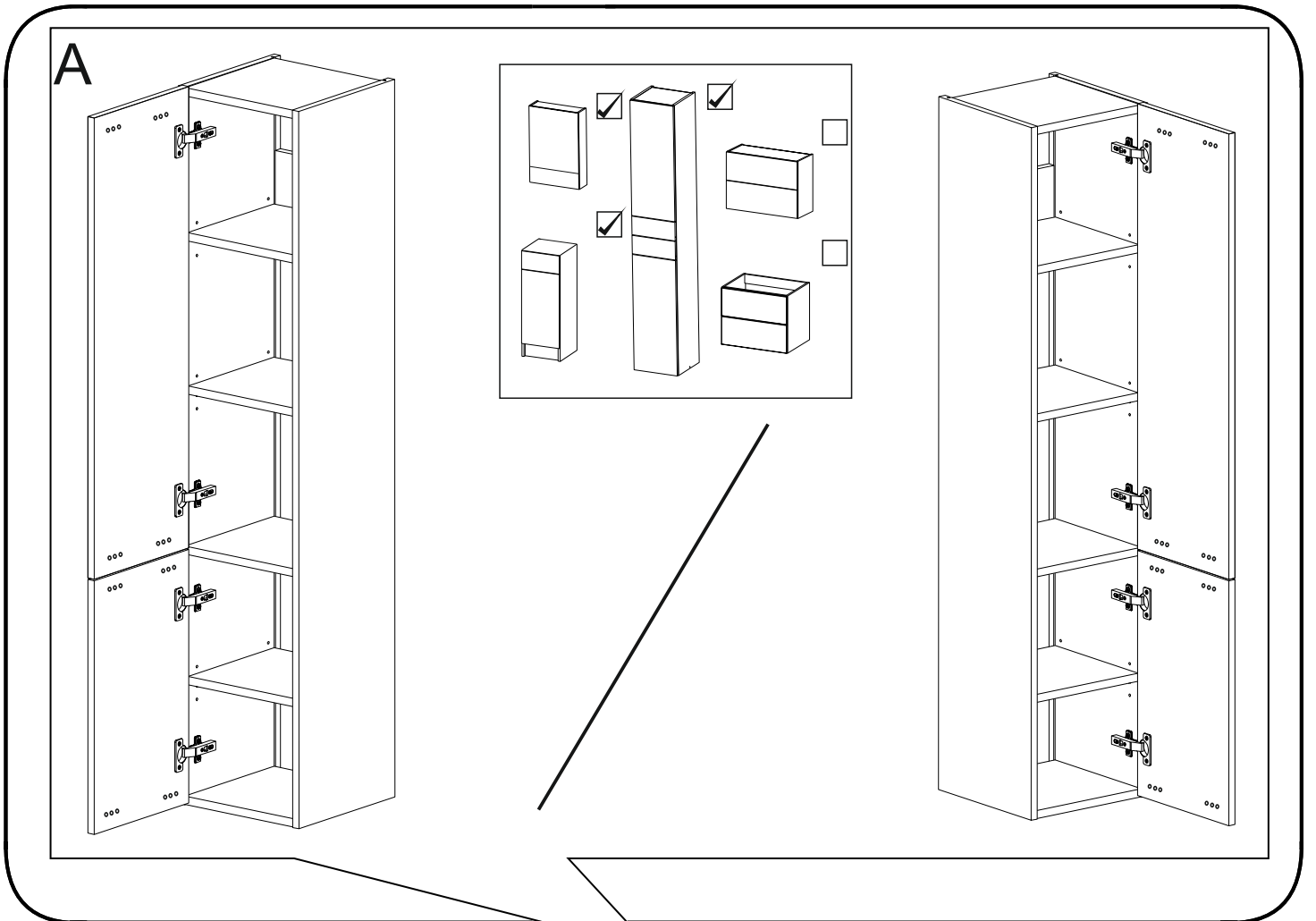
2



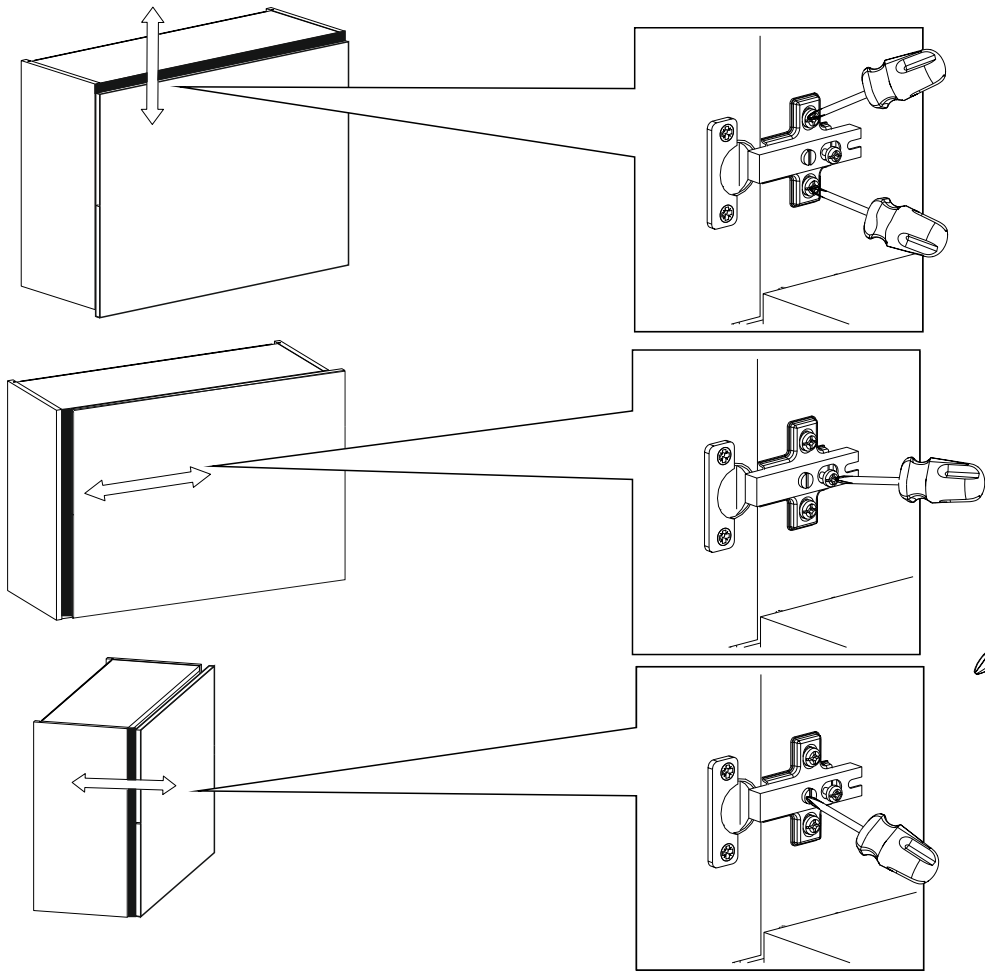
3



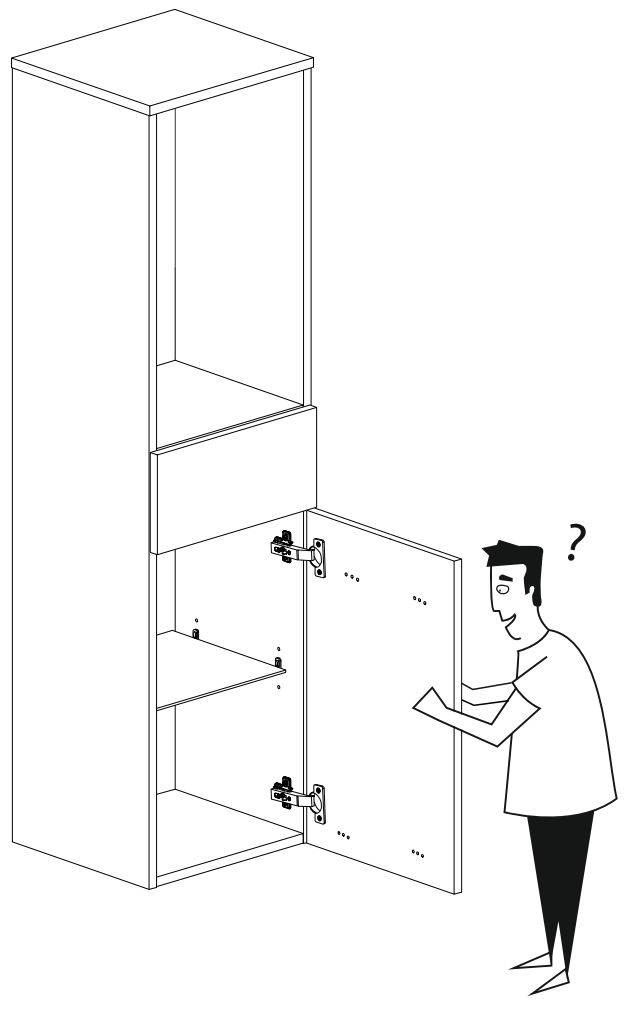
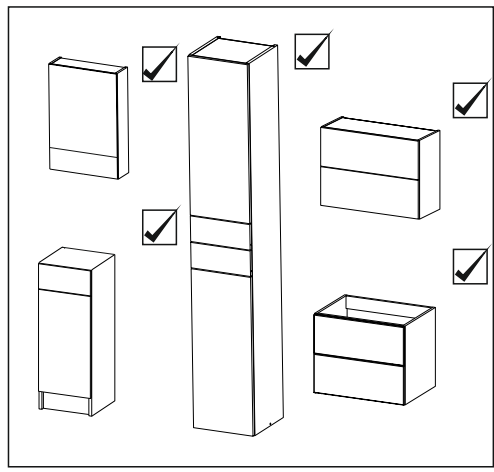
4



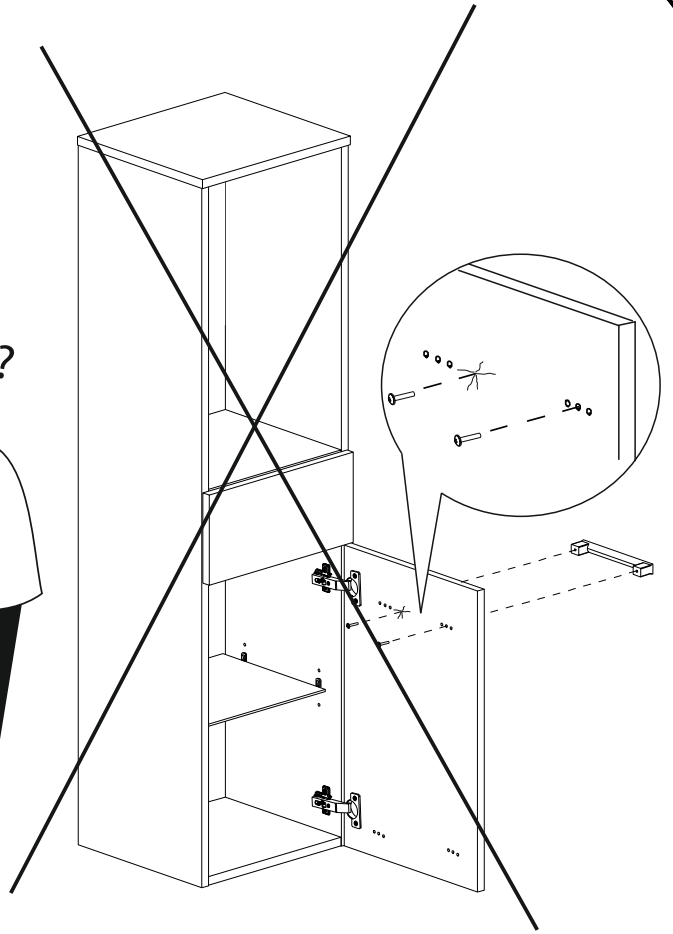
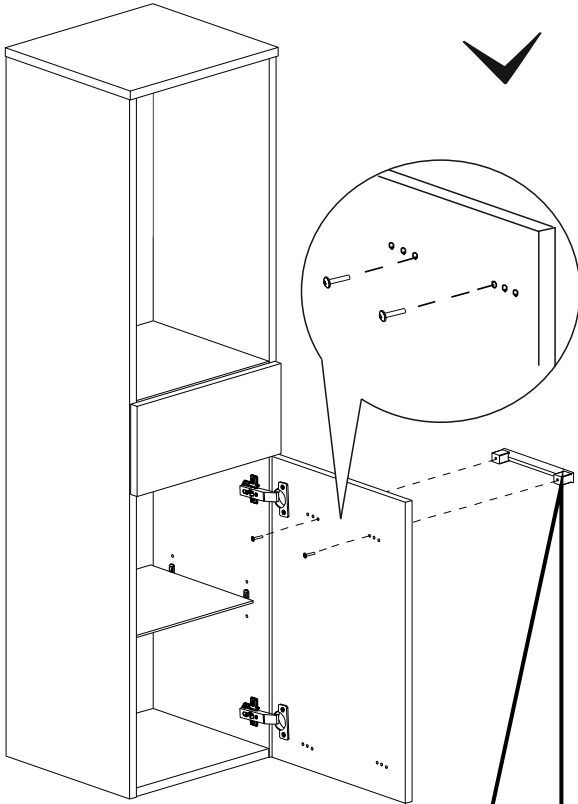
A



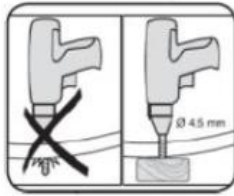
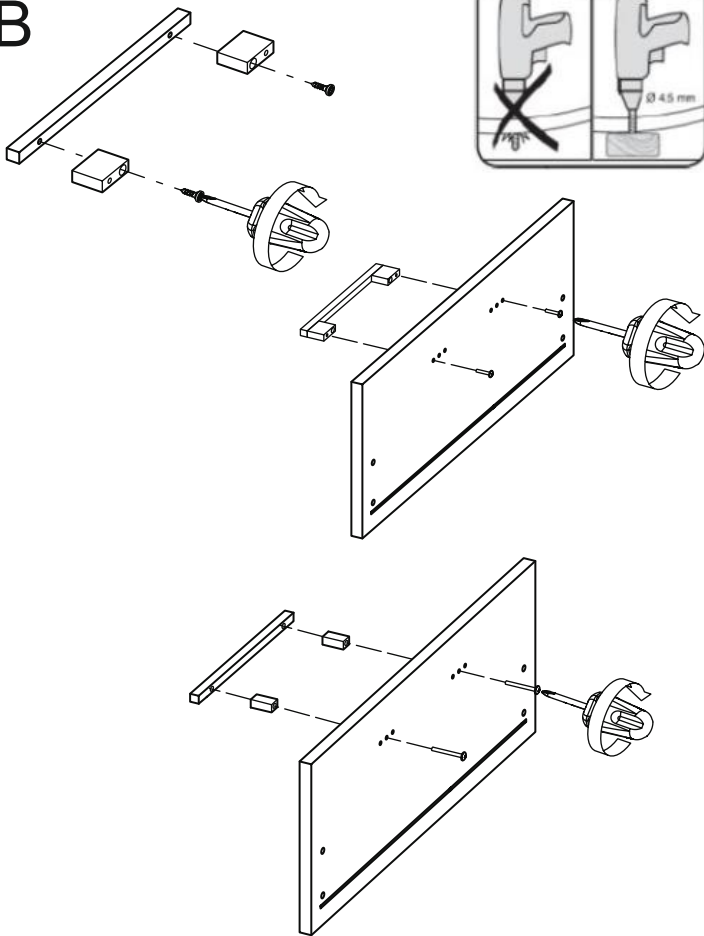
B



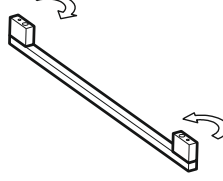
**B**



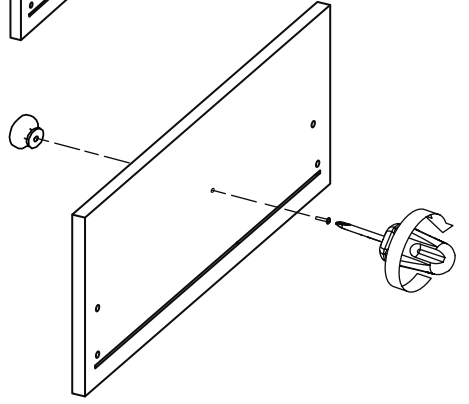
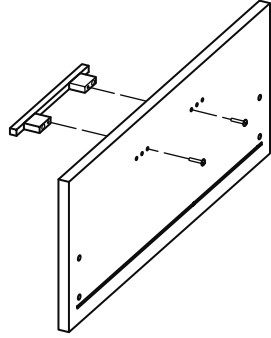
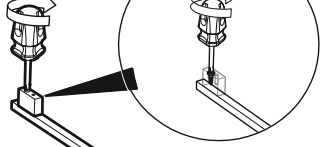
**B**



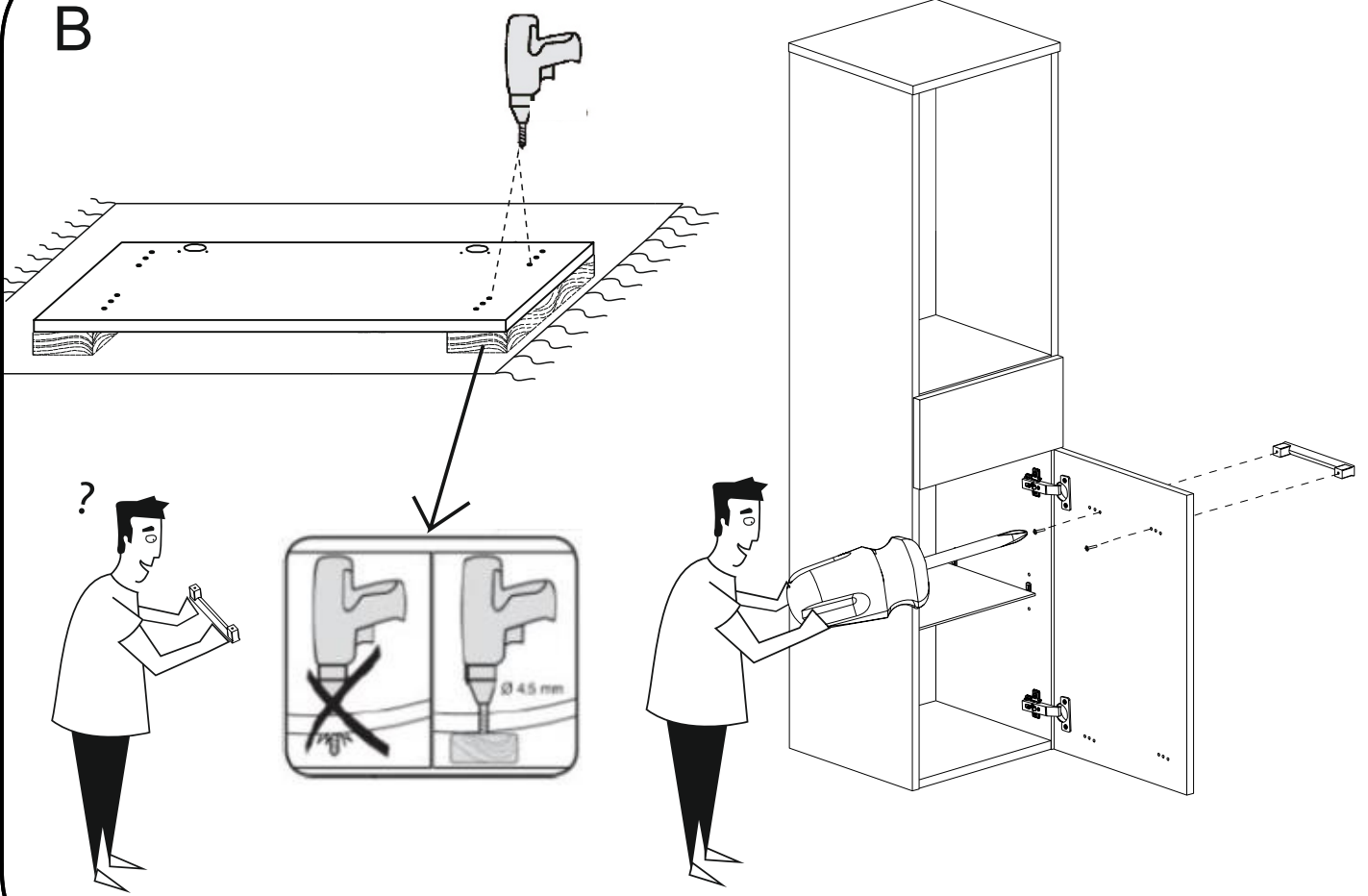
**I**



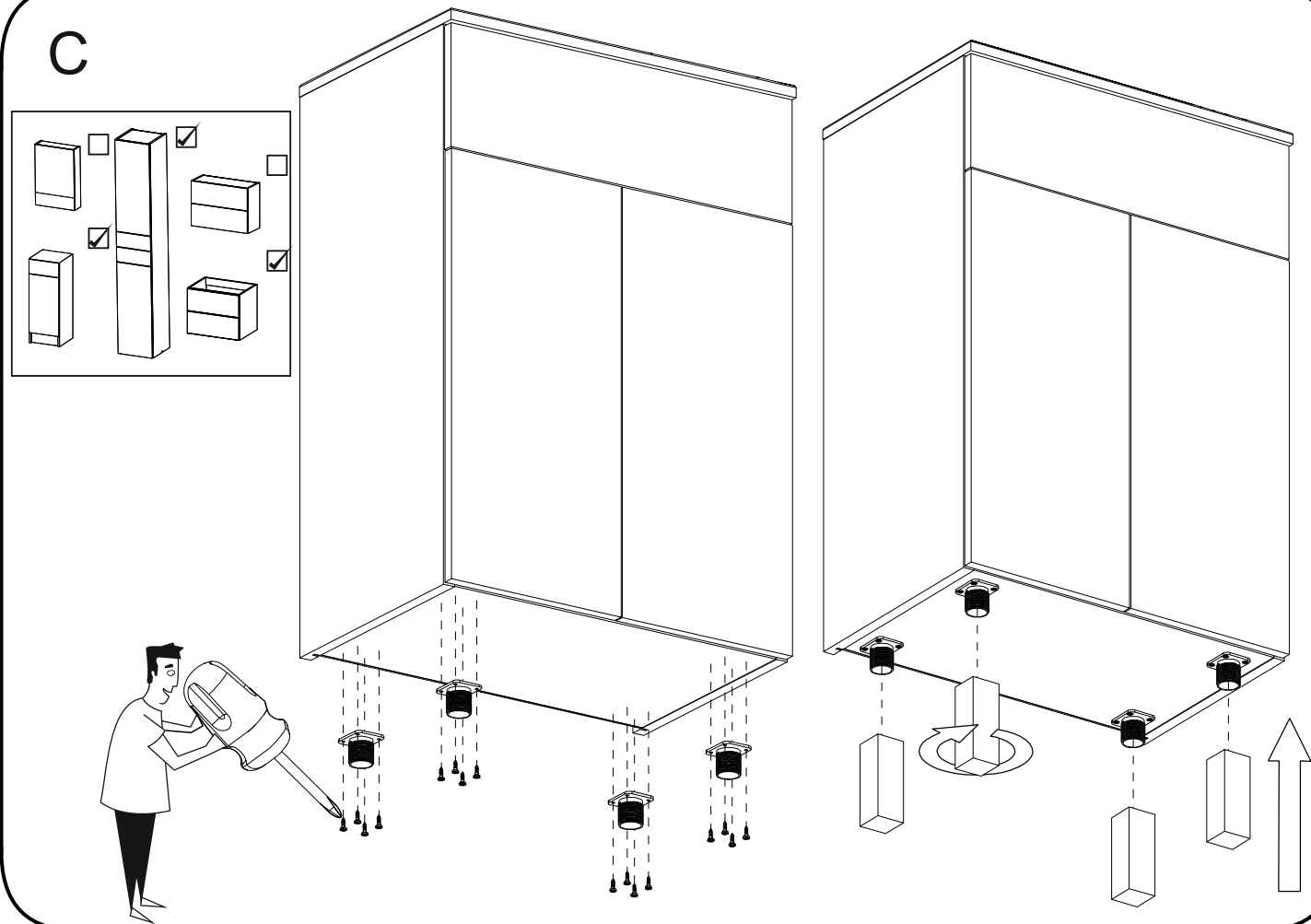
**II**



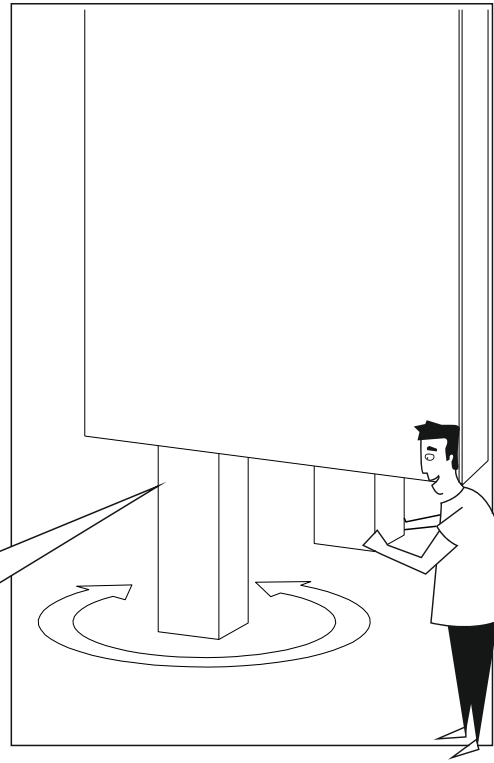
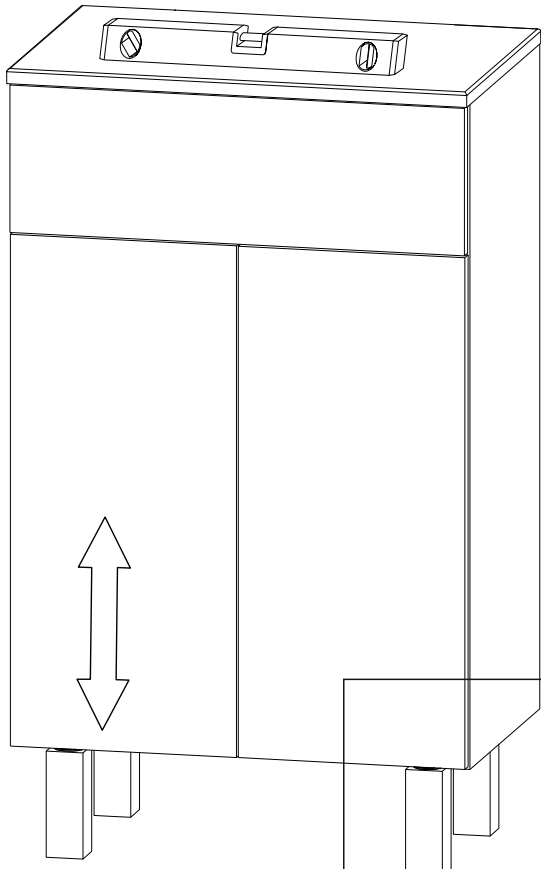
**B**



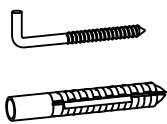
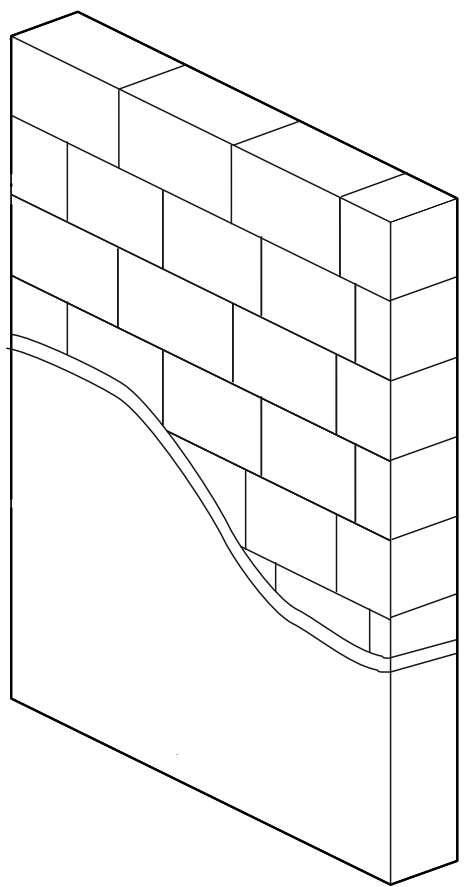
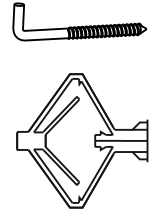
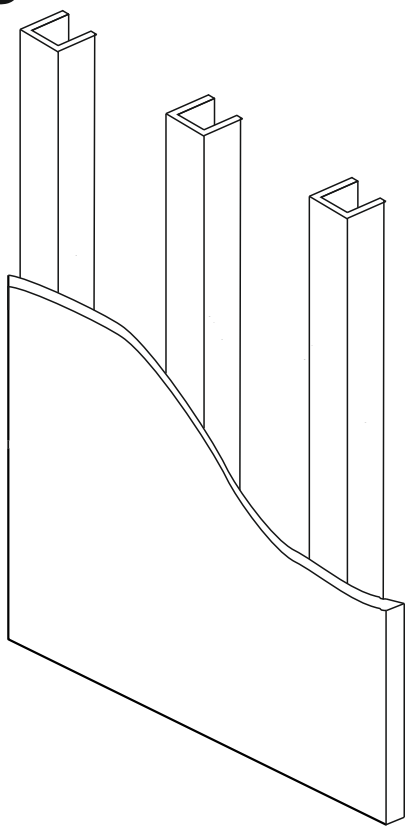
**C**



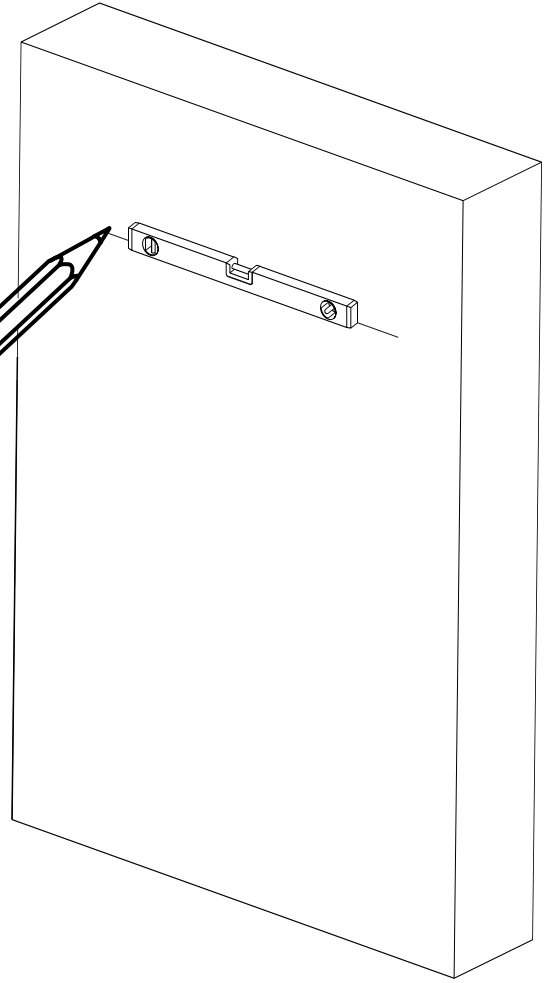
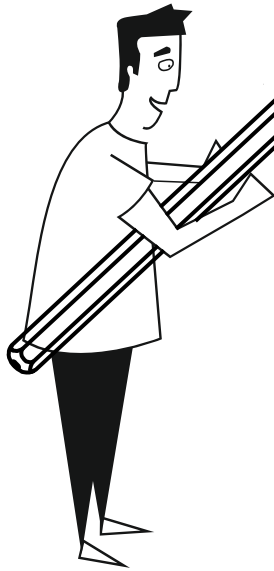
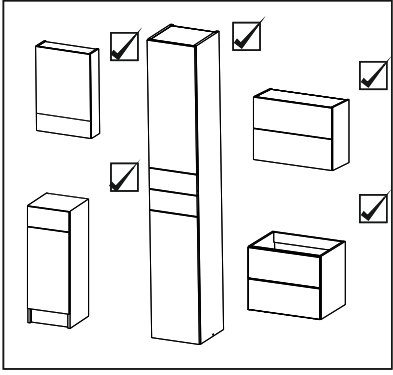
C



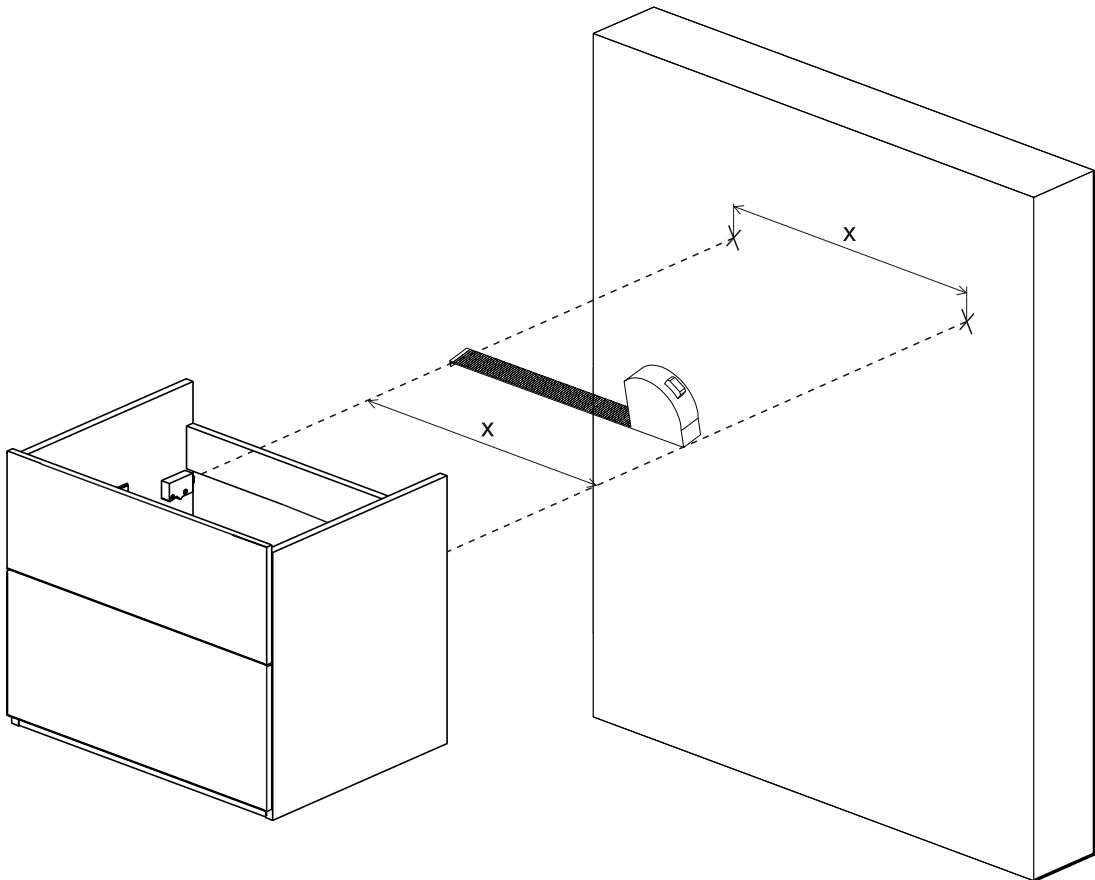
D



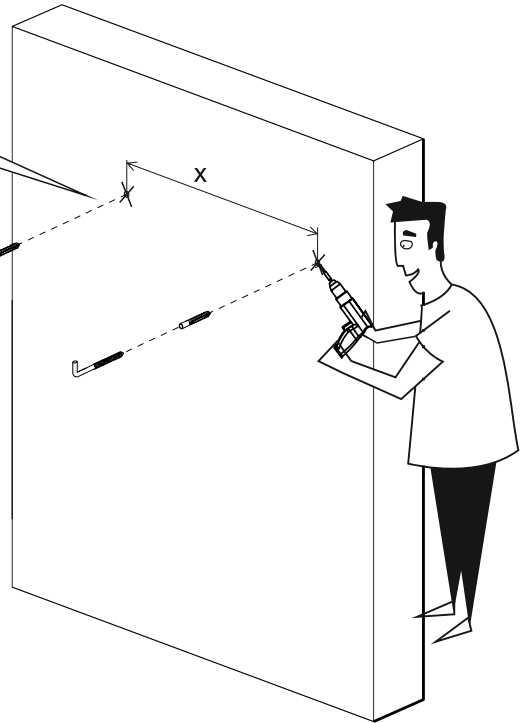
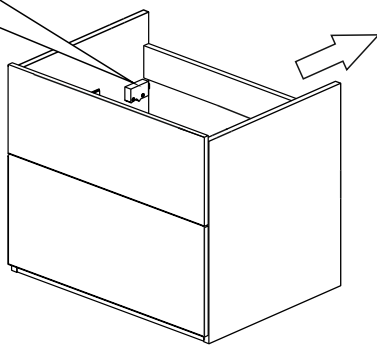
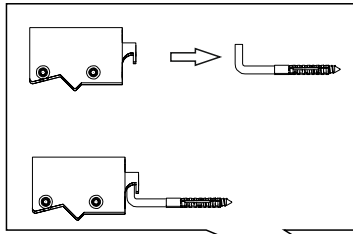
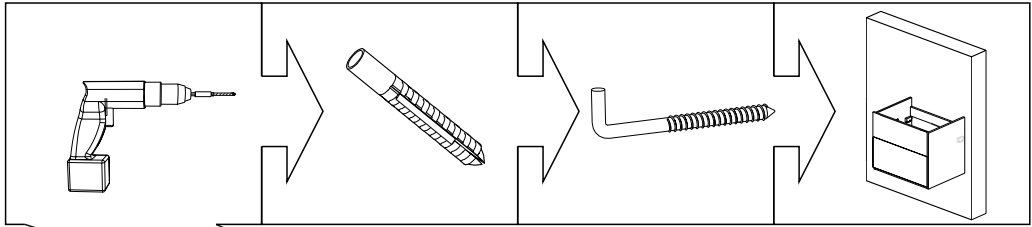
E



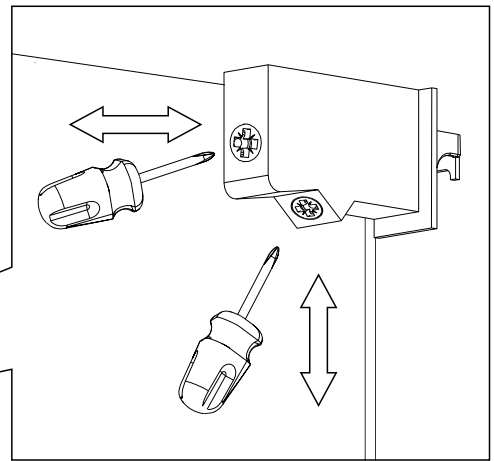
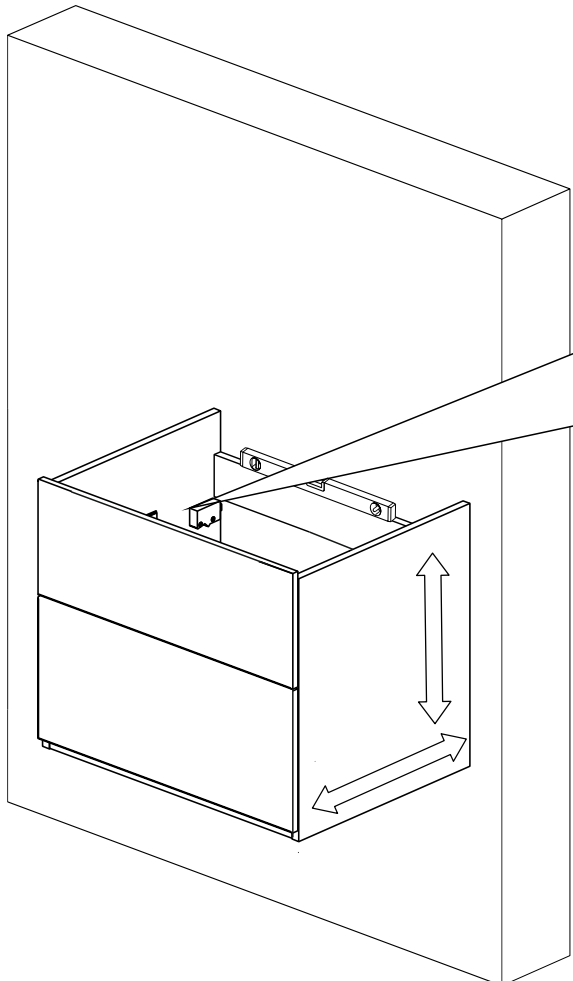
E



E

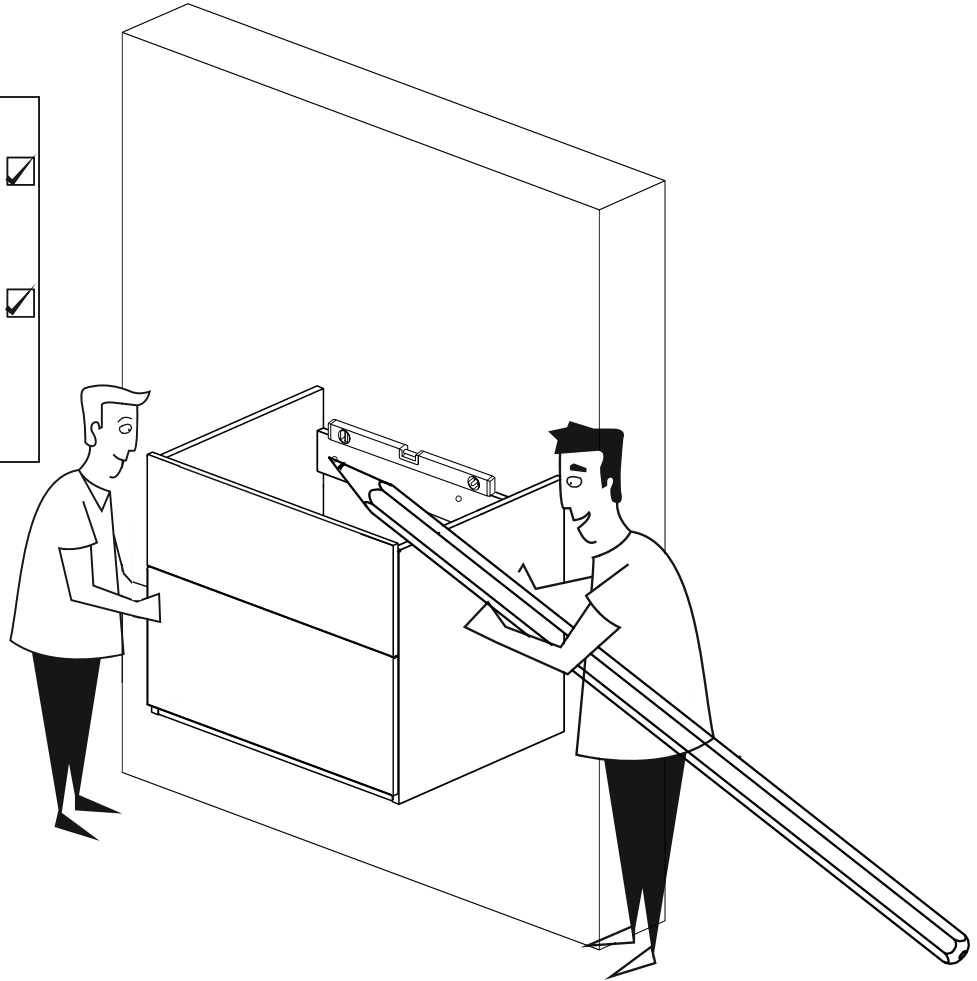
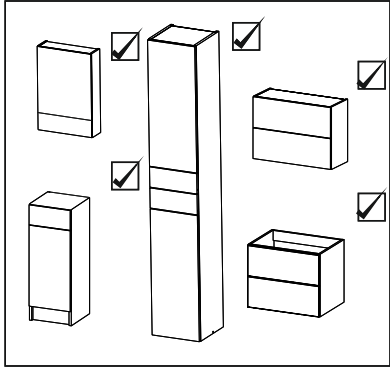


E

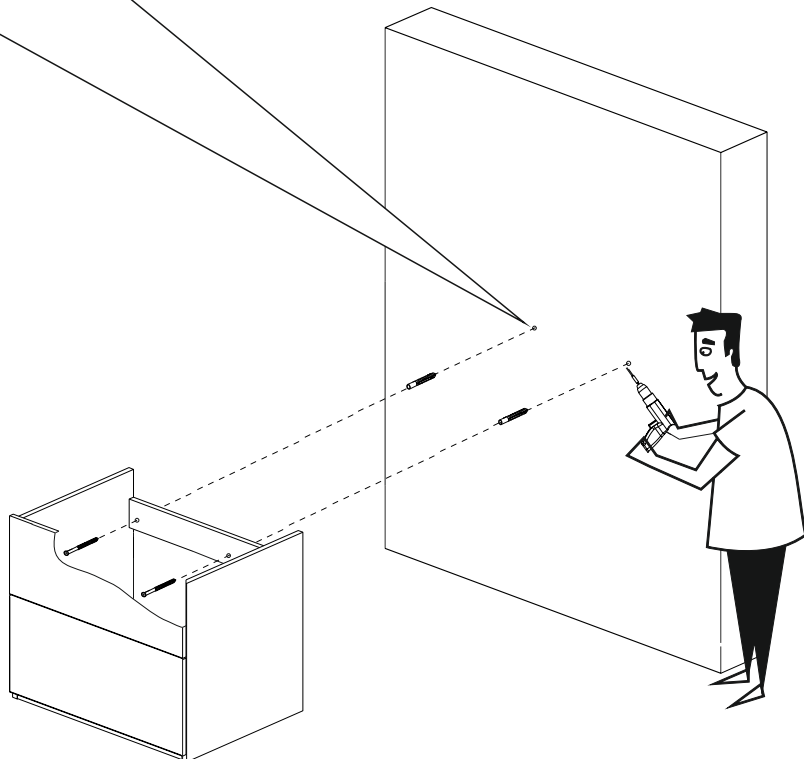
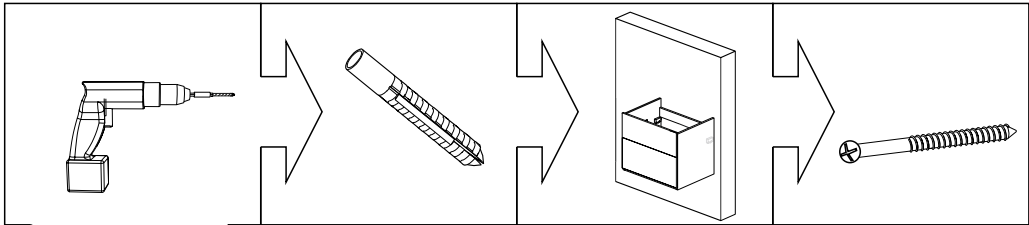




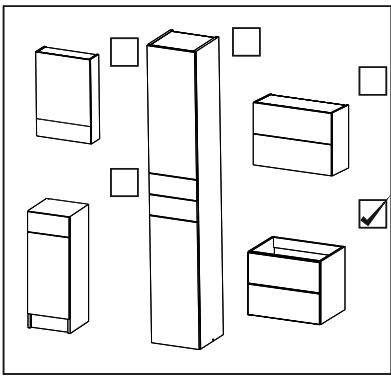
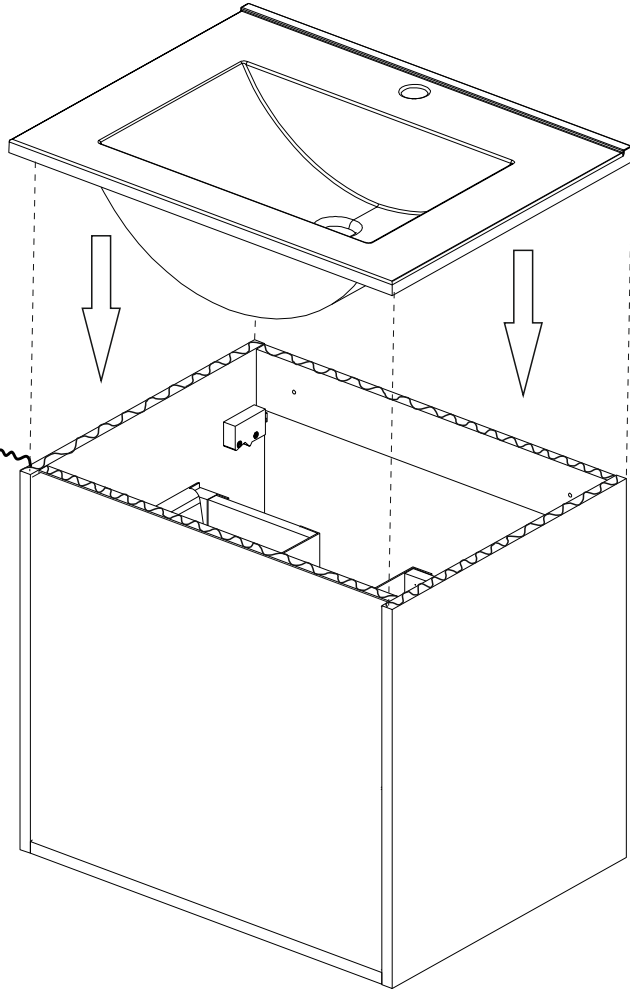
F



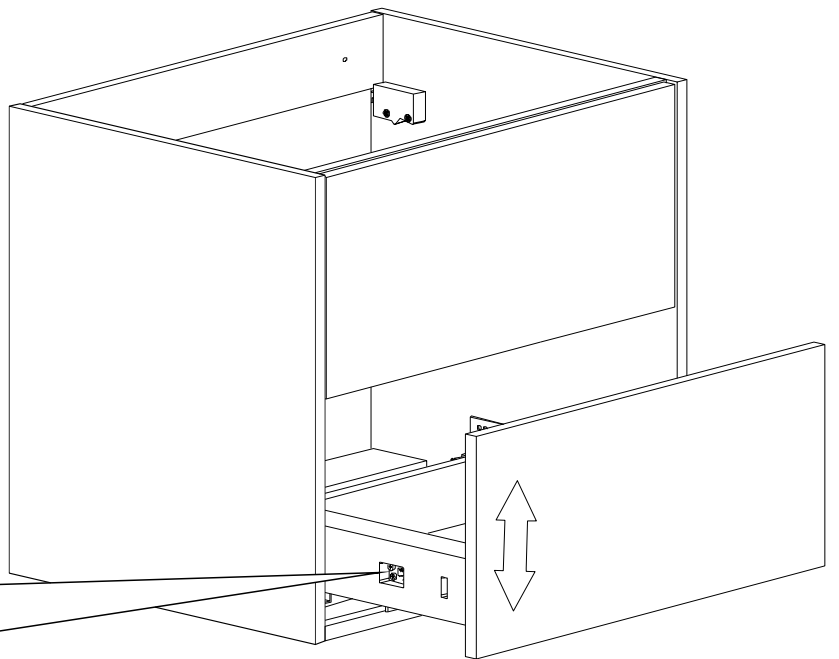
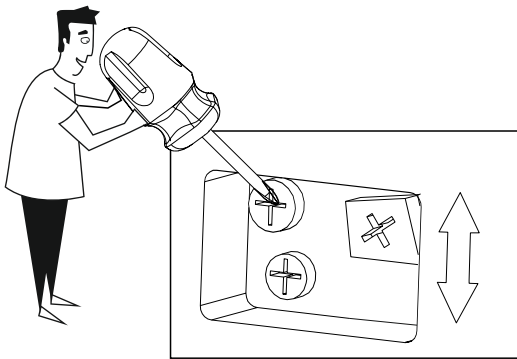
F



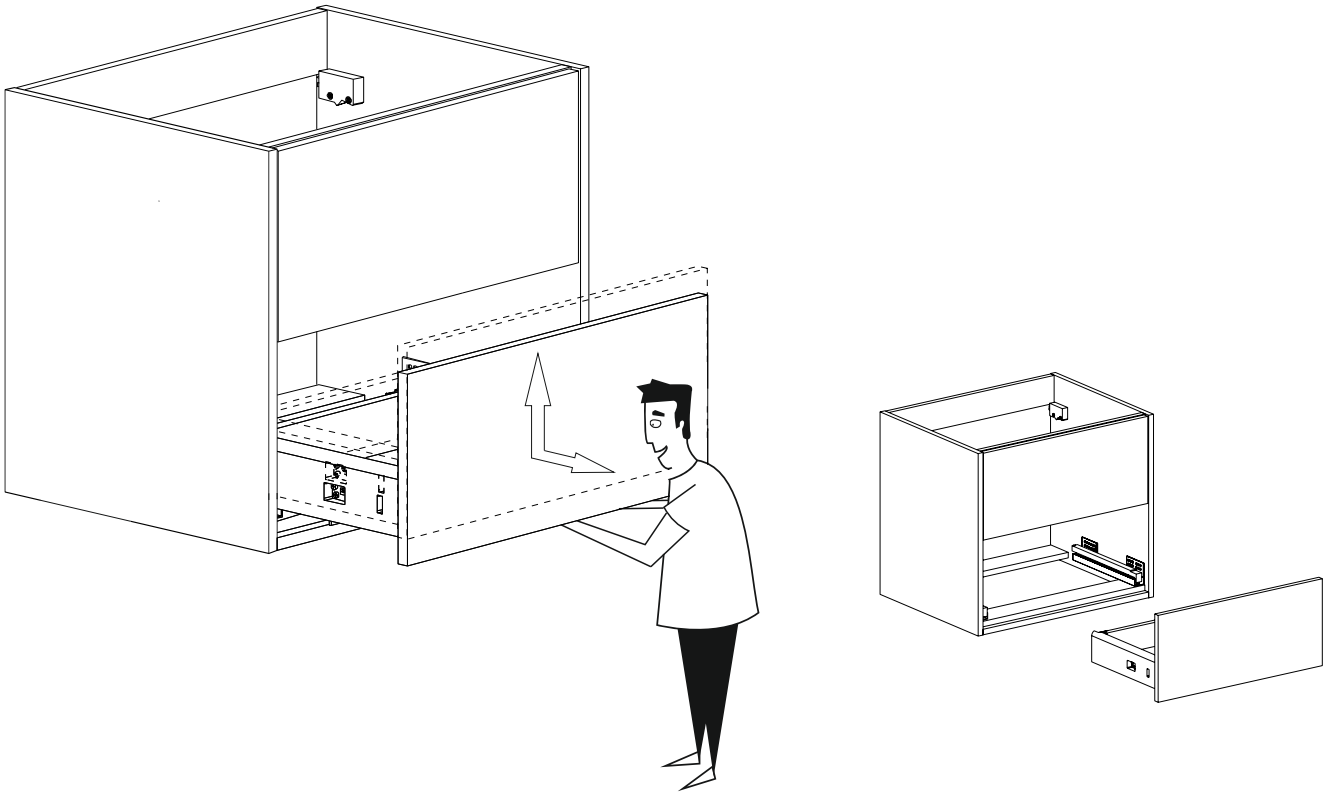
G



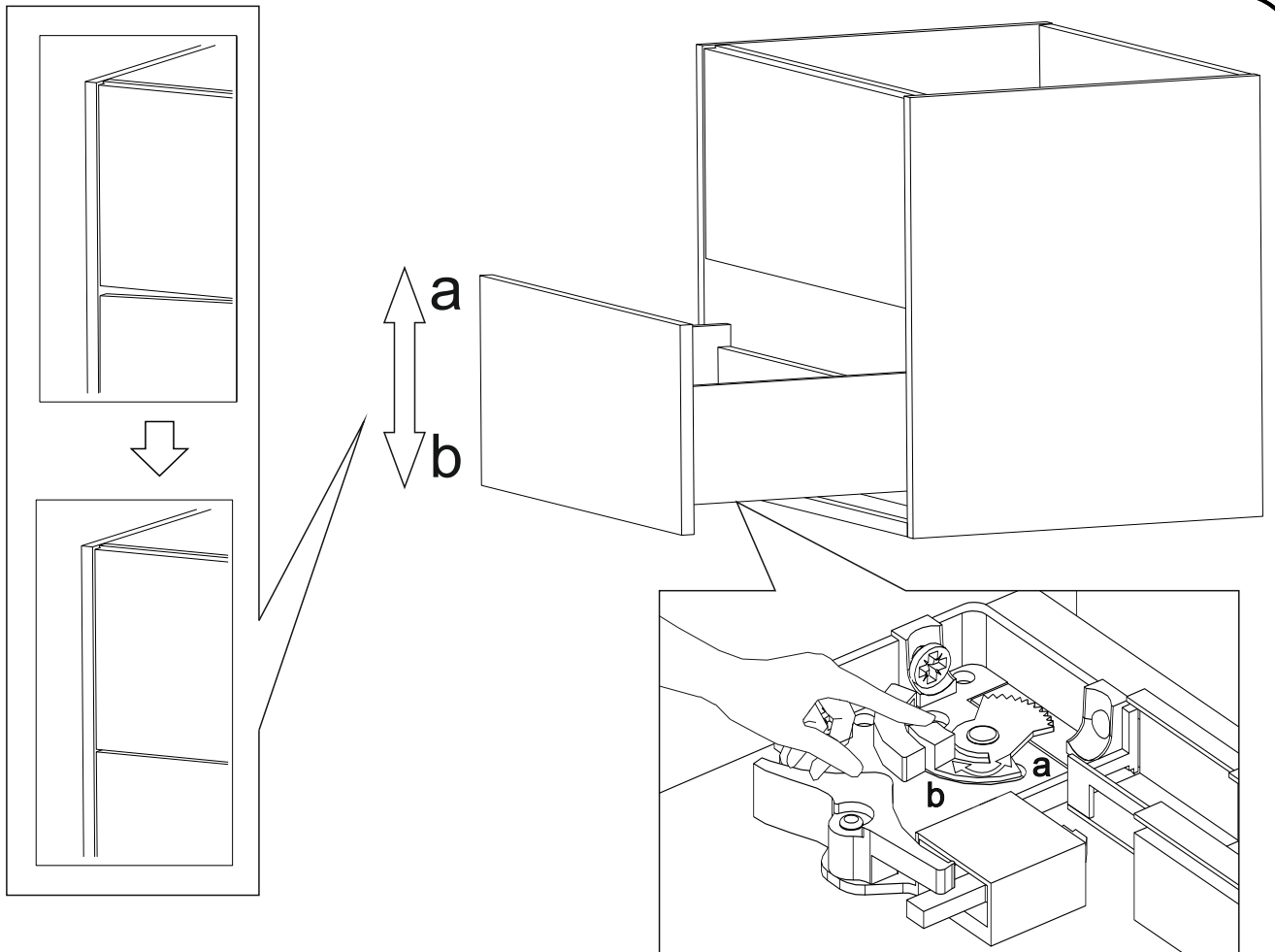
H



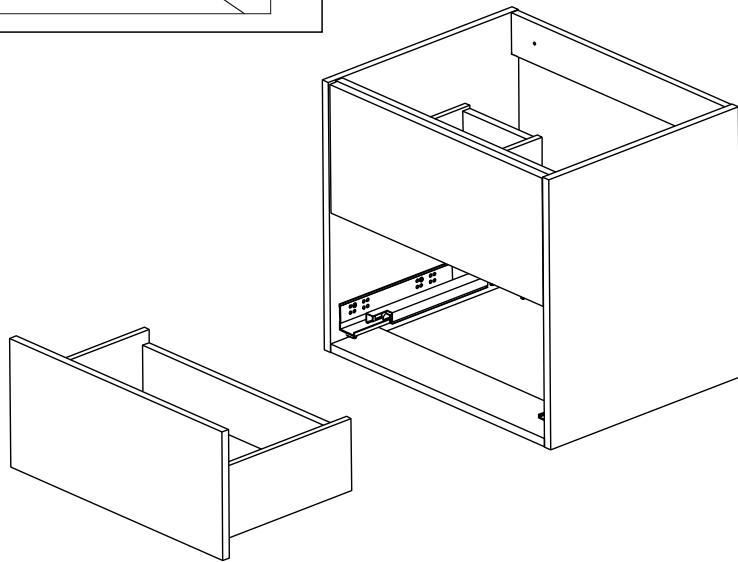
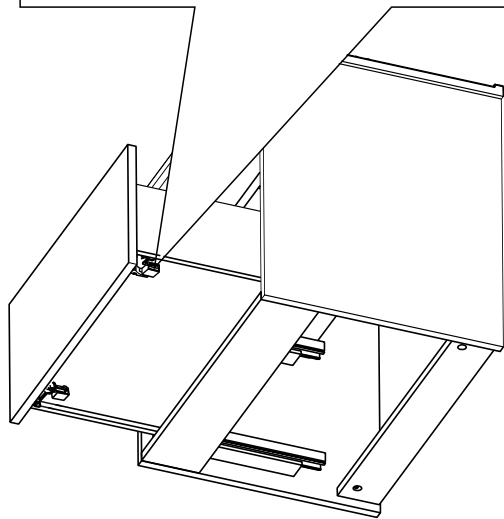
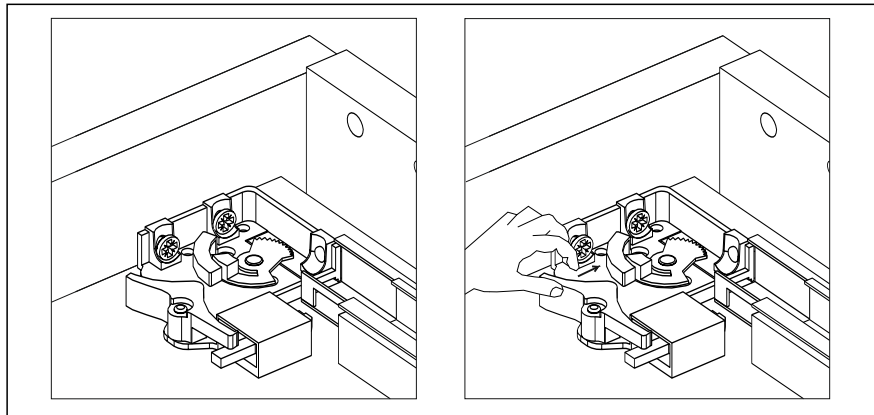
H



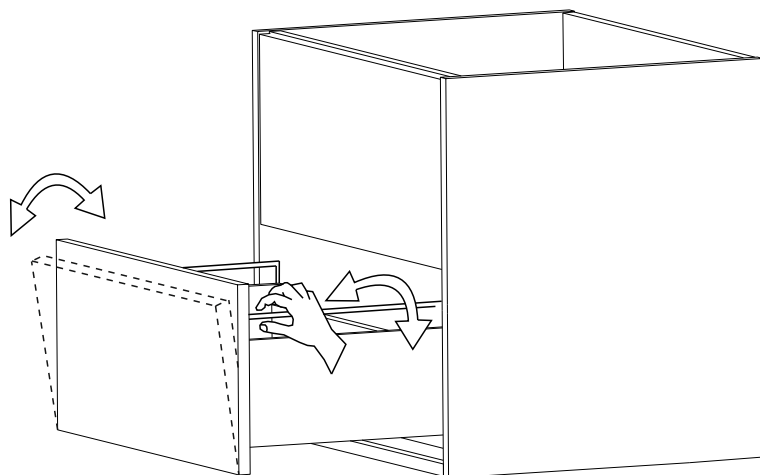
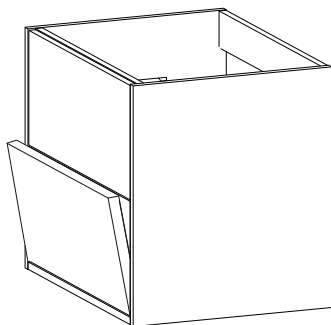
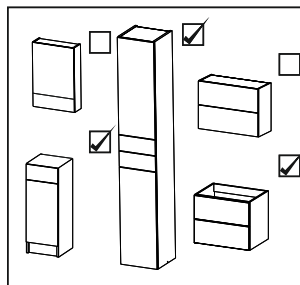
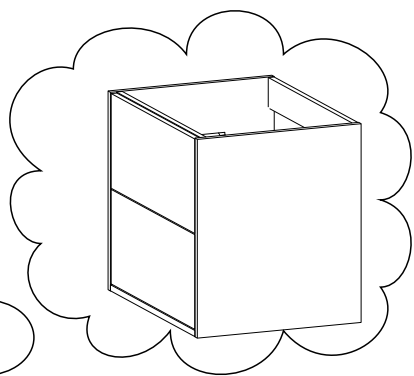
I



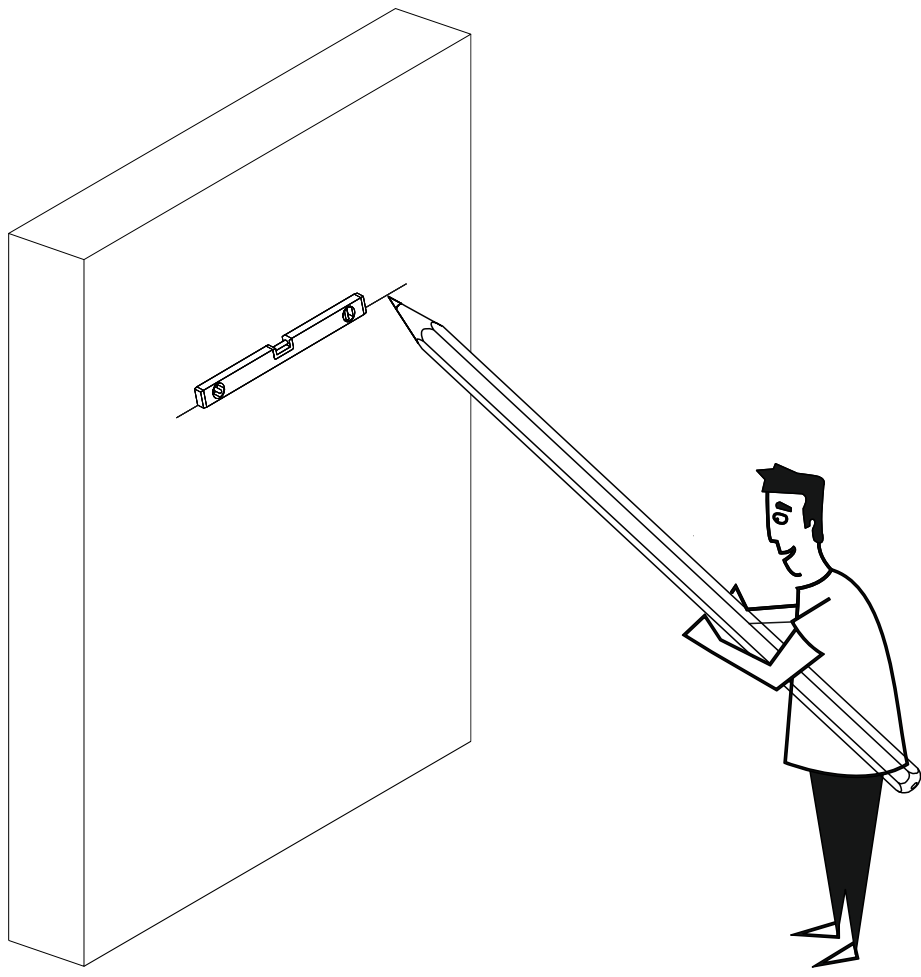
I



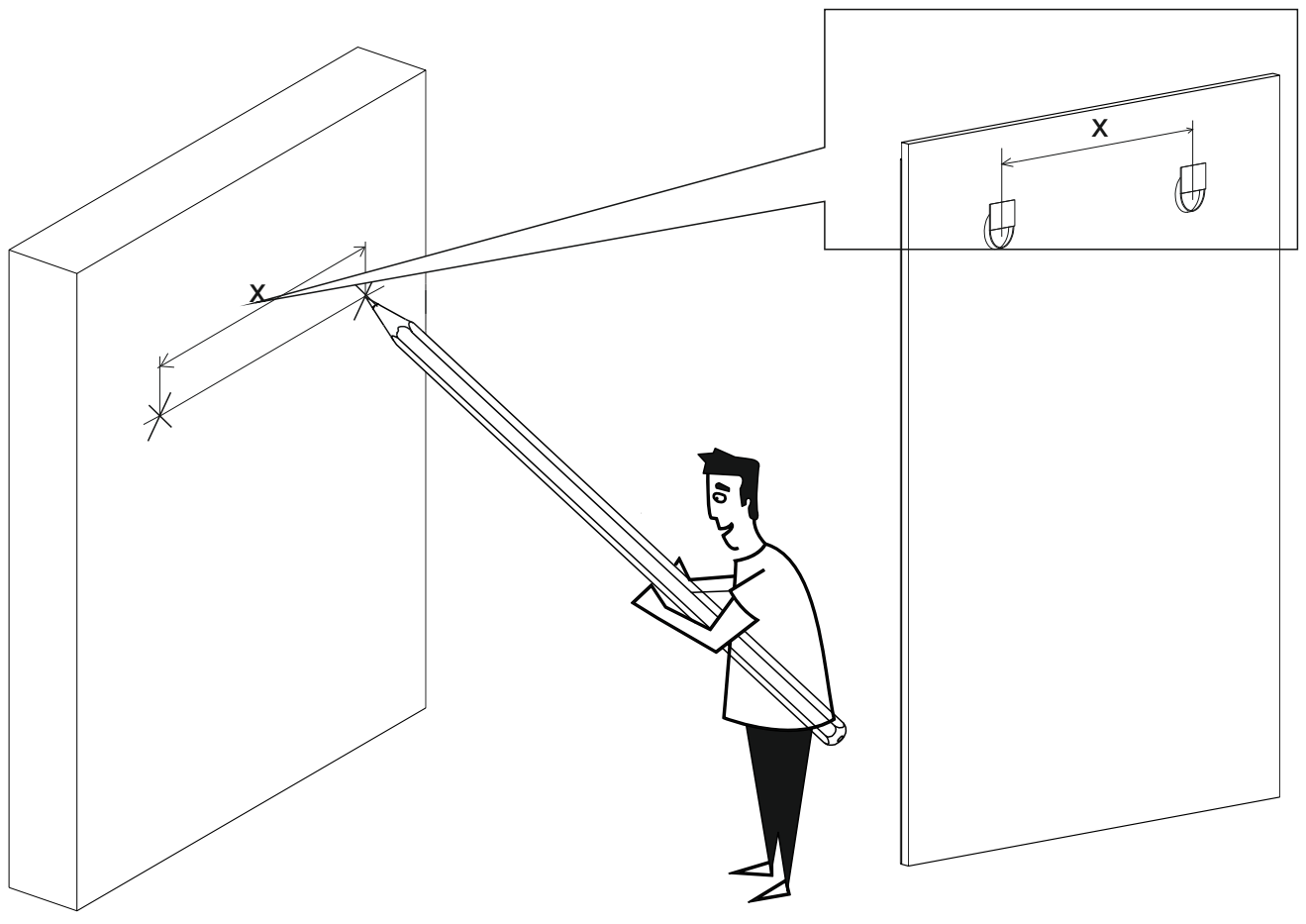
J



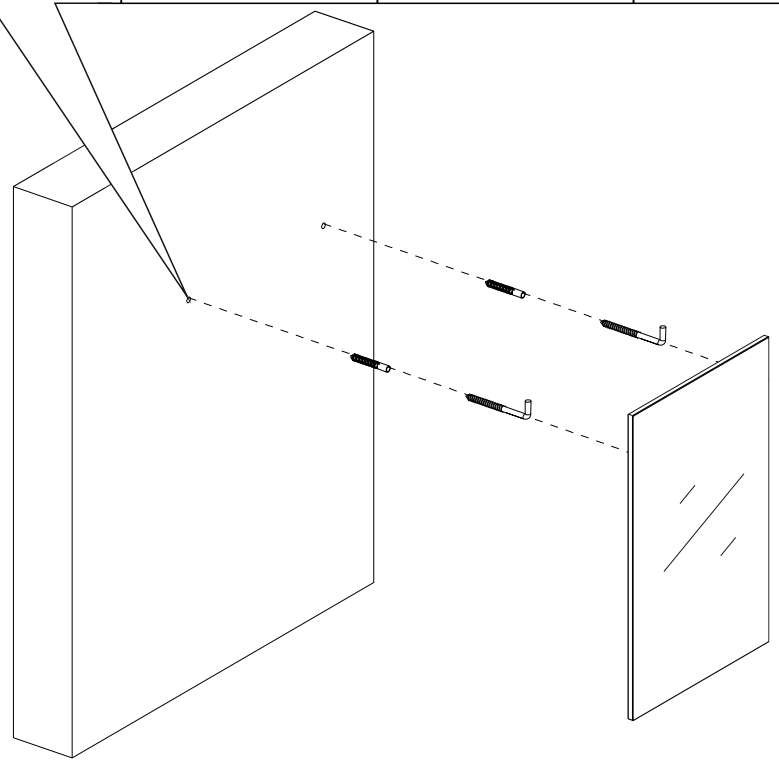
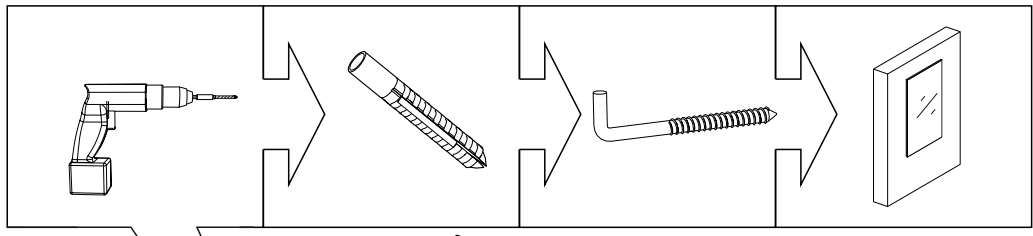
K



K



K



K

