

## **Produktbeschreibung**

**Wir bedanken uns für das entgegengebrachte Vertrauen, dass Sie uns durch den Erwerb eines Erzeugnisses aus der Serie LEOV FLAT ELEKTROSPEICHER entgegengebracht haben.**

### **Vorteile des Produktes:**

Modernes platzsparendes Design

Die Qualität der eingebauten Komponenten gewährleistet eine lange Haltbarkeit bei ordnungsgemäßer Wartung lt. Bedienungsanleitung;

20-jährige Erfahrung bei der Produktion von Elektrospeichern des Herstellers;

Der Speicher ist nach dem Stand der Technik hergestellt, welcher einen möglichst geringen Energieverbrauch erlaubt; dies wird insbesondere durch die Isolierung gewährleistet, bei der ein PU-Schaum mit hoher Dichte eingesetzt wird;

Diese Isolierung garantiert minimalen Wärmeverlust nach dem Aufheizen des Wassers im Gerät;

Auch der Einsatz eines modernen elektronischen Steuerungssystems garantiert minimalen Wärmeverlust;

Die Speicherfunktion für Heizzyklen ermöglicht einen bedarfsgerechten Energieverbrauch (diese Einstellungen gehen bei einer Unterbrechung der Stromversorgung verloren; der Speicher ist mit der eingesetzten Elektronik nicht für Nachstrom geeignet;

Die Stärke der eingesetzten Heizpatrone gewährleistet einen möglichst geringen Energieverlust bei der Erwärmung des Wassers sowie geringe Kalkablagerungen;

Der Innenkessel ist aus hochwertigem Stahl mit Innenemaillierung hergestellt;

Es ist eine MG Anode eingebaut, die den Schutz des Emails garantiert und die Lebensdauer des Gerätes verlängert; diese muss jedes Jahr getauscht werden, um den Schutz des Gerätes zu gewährleisten;

**BITTE VOR DEM EINBAU UND ERSTBENÜTZUNG DES ELEKTROSPEICHERS DIESE BEDIENUNGS- UND MONTAGEANLEITUNG SORGFÄLTIG LESEN!**

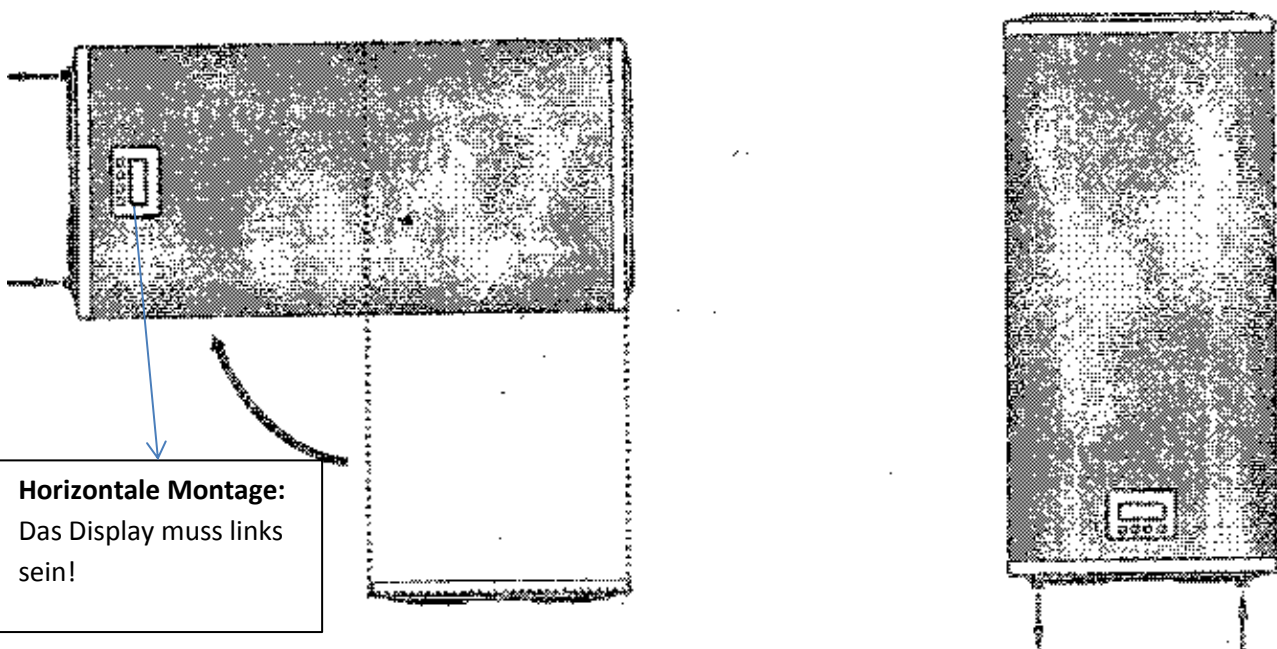
## Einbau

Der Speicher soll so nah wie möglich an einer frostfreien Wasserabflussstelle eingebaut werden. Wenn der Speicher in einem Raum mit Badewanne oder Brausetasse eingebaut wird müssen die Anforderungen des Standards IEC 60364-7-701-(VEDE 0100, TEIL 701) beachtet werden.

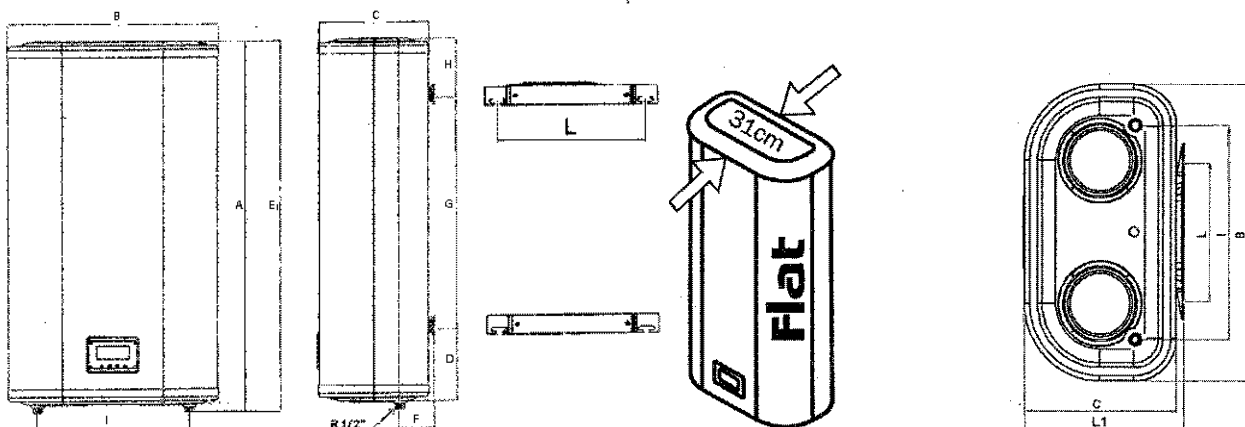
Der Elektrospeicher wird an der Wand mit Wandschrauben – nominaler Durchmesser von mindestens 10mm befestigt. Bei schwachen Wänden und Dachbodenausbauten müssen die Wände an den Befestigungsstellen entsprechend verstärkt werden. Bitte verwenden Sie die auf der Verpackung angebrachte Schablone für den richtigen Abstand der Wandhalterungen.

### V-VERTIKAL / H-HORIZONTAL/HoVer Technologie

Der Speicher kann sowohl horizontal als auch vertikal montiert werden. Beachten Sie bitte, dass bei der horizontalen Montage das Steuerungselement links sein muss.



Typ	L	Dimensionen										
		A	B	C	D	E	F	G	H	I	L	L1
AD-50 Flat V/H	50	645	560	290	185	665	103	300	160	404	360	306
AD-80 Flat V/H	80	945	560	290	185	965	103	600	160	404	360	306
AD-100 Flat V/H	100	1145	560	290	185	1165	103	800	160	404	360	306



## ANSCHLUSS AM WASSERLEITUNGSNETZ

Die Wasserinstallation muss gemäß DIN 1988 durchgeführt werden. Die Kaltwasserzuleitung in den Speicher und die Warmwasserableitung aus dem Speicher ist mit roter und blauer Farbe markiert. Die Wasserzuleitung (in den Speicher hinein) ist mit blau und die Wasserableitung (aus dem Speicher heraus) für warmes Wasser ist rot markiert. Der Elektrospeicher kann auf zwei verschiedene Arten an das Wasserleitungsnetz angeschlossen werden.

### Erste Montageart unter Druck:

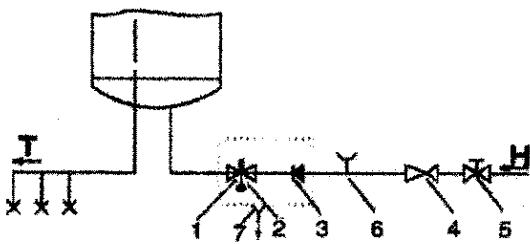
Diese Montage ermöglicht die Wasserentnahme an mehreren Stellen. Bei dieser Montageart muss eine Armatur, die für den Anschluss unter Druck geeignet ist eingebaut werden. Bei der Wasserzuführung muss verpflichtend ein Sicherheitsventil eingebaut werden, das den Anstieg des Drucks im Kessel auf mehr als 0,6 MPa (6 BAR) über den Nenndruck verhindert. Die Ableitungsöffnung des Sicherheitsventils muss einen Ausgang für den atmosphärischen Überdruck haben. Wegen der Ausdehnung des Wassers beim Aufheizen steigt der Druck im Kessel bis zur Grenze, die das Sicherheitsventil erlaubt. Übersteigt der Druck diese Grenze im Sicherheitsventil tritt Wasser aus der Ableitungsöffnung des Sicherheitsventils aus. Dieses Wasser wird in einem Trichter aufgefangen, welcher mit einer Leitung zum Abfluss verbunden sein muss. Sofern der Wasserleitungsdruck im Hausnetz größer als 0,6MPa (6 Bar) ist, muss vor dem Sicherheitsventil ein Druckminderer eingebaut werden. Um das richtige Funktionieren des Sicherheitsventils sicherzustellen, muss es regelmäßig kontrolliert werden.

### Zweite Montageart: Drucklose Montage

Diese Montage ermöglicht Ihnen die Wasserentnahme nur an einer Stelle. Diese Montageart verlangt den Einbau einer drucklosen Armatur.

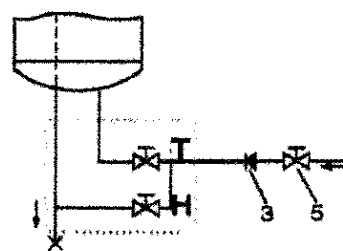
Zwischen dem Speicher und der drucklosen Armatur darf kein Absperrhahn eingebaut werden, weil damit die Wirkung der drucklosen Armatur außer Kraft gesetzt wird.

#### Montage unter Druck:



- H kaltes Wasser
- T warmes Wasser
- 1. Sicherheitsventil
- 2. Probeventil
- 3. undurchlässiges Sicherheitsventil

#### Drucklose Montage:



- 4. Reduktionsventil fuer Druck
- 5. Hauptzufuhrventil
- 6. Probe T –Anschluss
- 7. Ableitungsauslasssicherheitsventil

**ACHTUNG:** Die Erstbefüllung des Speichers mit Wasser muss vor der elektrischen Inbetriebnahme erfolgen!

Vor dem Anschluss an das elektrische Netz muss der Speicher mit Wasser gefüllt werden. Für das erste Befüllen des Speichers öffnen Sie die **Warmwasserentnahme** der Armatur. Der Speicher ist vollständig mit

Wasser gefüllt, wenn das Wasser aus dem **Ausflussrohr des Einhandmischers bzw. der Zweigriffarmatur** fließt.

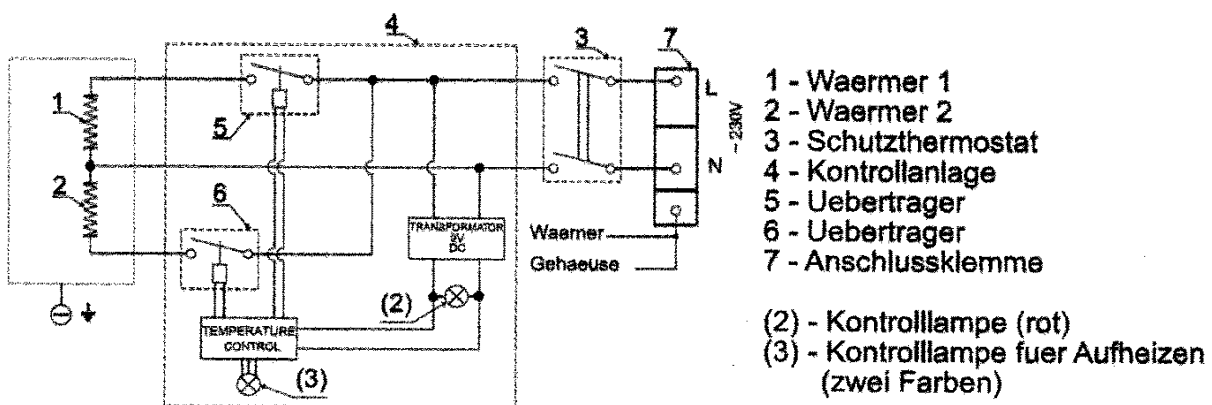
### ANSCHLUSS AN DAS ELEKTRISCHE NETZ

Vor dem Anschluss an das elektrische Netz muss am Speicher ein Anschlusskabel mit einem Durchmesser von mindestens 1,5mm<sup>3</sup> (HO5W-F 3G1,5 mm<sup>3</sup>) angebracht werden. Hierfür muss der Metallschutzdeckel des Speichers abgenommen werden.

Der Anschluss an das elektrische Netz muss gemäß den Installationsstandards für elektrische Installationen des jeweiligen Landes durchgeführt werden. Der Warmwasserspeicher muss an einem eigenen abgesicherten Stromkreis angeschlossen werden, der einen Kontaktabstand für beide Pole bei einem offenen Zustand größer oder gleich 3mm ermöglicht. Dies muss den nationalen Vorschriften für Elektroinstallationen entsprechen.

Nach dem Anschluss des Stromzufuhrkabels an den entsprechenden Klemmen: (L) – Phasenleiter, (N)- Nullleiter und ( $\perp$ ) Erdungsleiter ist der Speicher unter elektrischer Spannung.

### ELEKTRISCHES SCHEMA:



Dieser Speicher ist ein modernes Modell, welches eine einfache Handhabung ermöglicht. Das Thermostat besteht aus einem Regulierungsthermostat und zwei Schutzthermostaten (pro Heizstab einer).

Auf dem elektronischen Display werden manuell die Parameter für das Regulierungsthermostat mit Speicherfunktion eingestellt. Diese Einstellungen gehen bei einer Unterbrechung der Stromversorgung verloren. Da auch bei Nachstrom eine Unterbrechung der Stromversorgung gegeben ist, ist der Speicher nicht für Nachstrom geeignet.

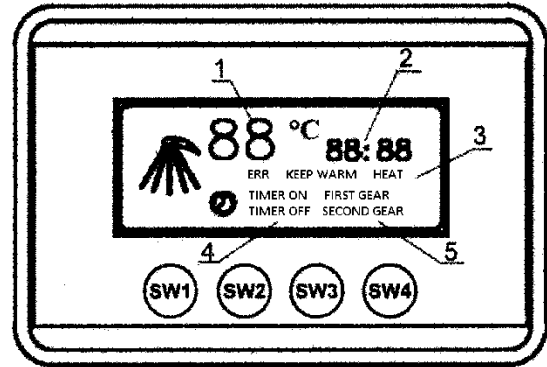
Das Schutzthermostat hat die Aufgabe, den Speicher vor Überhitzung zu schützen. Tritt dieser Fall ein so kann das Regulierungsthermostat wieder durch das Pressen der RESET-Taste auf dem Schutzthermostat aktiviert werden. Die beiden RESET-Knöpfe für die Schutzthermostate befinden sich unter der Metallkappe.

## Handhabung des Regulierungsthermostats

### KONTROLLPANEL

Auf dem Kontrollbedienfeld werden folgende Daten angezeigt:

1. Temperatureinstellungen
  - 1.1. Ist-Wassertemperatur in Grad Celsius
  - 1.2. Eingestellte Solltemperatur in Grad Celsius
2. Zeit
  - 2.1. Aktuelle Uhrzeit
  - 2.2. Uhrzeit für das verzögerte Aufheizen
3. Modus
  - 3.1. Fehler (ERR)
  - 3.2. Im Modus verzögertes Aufheizen: Heizt gerade nicht (KEEP WARM)
  - 3.3. Im Modus verzögertes Aufheizen: Heizt gerade (HEAT)
4. Modus verzögertes Aufheizen aktiv oder inaktiv
  - 4.1. Verzögerter Heizbetrieb Aktiv (TIMER ON)
  - 4.2. Verzögerter Heizbetrieb Inaktiv (TIMER OFF)
5. Heizstäbe
  - 5.1. Heizstab 1 heizt gerade (First Gear)
  - 5.2. Heizstab 2 heizt gerade (Second Gear)



### BEDIENUNG DES DISPLAYS

1. Durch das Drücken der Taste (SW1) wird das Gerät ein bzw. ausgeschaltet; Beim Einschalten ertönt ein Signal und das Bedienungsdisplay wird aktiviert. Danach sehen Sie alle Funktionen wie sie oben unter dem Punkt KONTROLLPANEL beschrieben sind.
2. Die Taste (SW2)(MENUE) dient zum Aufruf der einzelnen Menüpunkte, um die gewünschten Einstellungen pro Menüpunkt, wie Solltemperatur des Wassers im Speicher, Beginnzeit für das Aufheizen des Wassers und das Ende der Aufheizzeit, Heizbetrieb mit einem Heizstab oder mit zwei Heizstäben, etc., vornehmen zu können.
3. Wenn Sie durch das Drücken der Taste (SW2)(MENUE) zum gewünschten Menüpunkt gelangt sind können Sie durch das Drücken der Taste (SW3) (SETTINGS) Änderung der Parameter vornehmen. Diese sind: Solltemperatur des Wassers im Speicher, Uhrzeit; Uhrzeit für den Beginn der Aufheizzeit und dem Ende; Heizbetrieb mit einem Heizstab oder mit zwei Heizstäben;

### Beispiel:

Um die Solltemperatur auf 60 Grad Celsius einzustellen müssen Sie die Taste (SW2) drücken bis Sie zum Feld, in dem die Temperatur angezeigt wird, kommen. Dieses Feld ist in obiger Skizze mit 1 bezeichnet; Danach drücken Sie sie die Taste (SW3), mit dem Sie die Temperatureinstellung im Intervall von 5 Grad Celsius in dem Bereich zwischen 30-75 Grad Celsius vornehmen können.

Um die Einstellung des Heizbetriebes mit der 1. Heizpatrone oder mit der 2. Heizpatronen oder in Kombination mit beiden Heizpatronen vornehmen zu können müssen Sie die Taste (SW2) sooft drücken, bis Sie das Feld am Display erreichen, wo die zwei Heizstäbe angezeigt werden. Mit der Taste (SW3) stellen Sie

dann den gewünschten Betriebsmodus für die Heizpatronen ein. Mit der gleichen Vorgangsweise können Sie die Uhrzeit als auch das Zeitintervall für das Aufheizen einstellen.

4. Mit der Taste (SW4) (Heizpatronen) werden die Heizpatronen 1 und 2 bedient. Wird im Modus zeitverzögertes Aufheizen des Wassers die Taste (SW4) gedrückt, so wird unabhängig vom Zeitintervall das Aufheizen auf die eingestellte Solltemperatur sofort aktiviert; auf den Sofortaufheizmodus (SW4) Taste kann auch umgestellt werden, wenn sich der Speicher gerade innerhalb des festgelegten Aufheizzeitintervalls befindet;

## **FEHLERMELDUNGEN**

Bei nachstehenden Meldungen am Display wird der Betrieb des Speichers gestoppt:

E1 Fehler: Der Temperatursensor ist gestört;

E2 Fehler: Die Temperatur im Speicher ist größer oder gleich 80 Grad Celsius; die max. zulässige Temperatur ist erreicht; Sicherheitsthermostat; da der Speicher mit zwei Heizstäben ausgestattet ist, bitte prüfen, bei welchem der Sicherheitsthermostat aktiv geschaltet wurde;

E3 Fehler: Es befindet sich kein Wasser im Speicher

E4 Fehler: Die elektrische Stromversorgung ist größer als 22mA und wird über die Erdungsleitung abgeführt;

## **ALLGEMEINES**

Wenn der Elektrospeicher für einen längeren Zeitraum nicht benutzt wird, so soll die Stromversorgung unterbrochen werden; in diesem Fall ist der Speicher ebenfalls zu entleeren um ihn vor Frostschäden zu schützen; die Entleerung des Speichers erfolgt über das INLET-Rohr; um die Entleerung durchzuführen muss ein spezieller Fitting (T-Fitting) zwischen dem Entleerungshahn und dem INLET-Pipe montiert werden; vor der Entleerung muss der Elektrospeicher zwingend von der Stromversorgung genommen werden und das abgekühlte Wasser (ACHTUNG WARTEZEIT zum ABKÜHLEN des Wassers beachten) durch das Öffnen der Warmwasserseite der Armatur aus dem Speicher entleert werden; nach dem Entleeren durch das INLET-Pipe verbleibt trotzdem eine kleine Restmenge an Wasser im Speicher; dieses Restwasser kann nur durch das Öffnen des Heizflansches entleert werden; der Speicher darf im äußeren Bereich nur mit einem milden Reinigungsmittel gesäubert werden; verwenden Sie niemals Lösungs- und Scheuermittel;

Regelmäßige Wartung des Gerätes gewährleistet einen fehlerfreien Betrieb und eine lange Lebensdauer; der grüne Beschlag und Kalkablagerungen an der Innenseite des Tanks und am Heizelement ist ein Produkt der Wasserqualität, Häufigkeit des Betriebes und den Temperatur des Wassers, welches durch den Speicher fließt.

Nur durch die regelmäßige Wartung und Servicierung des Gerätes können Sie ein langfristiges perfektes Funktionieren des Speichers erreichen. Die Garantie für das Durchrosten des Kessels ist aber nur unter der Bedingung gültig, dass regelmäßig (mindestens einmal im Jahr) die Abnutzung der Antikorrosionsanode (Magnesiumanode) überprüft wird und nach Bedarf getauscht wird.

**Anschluss, Wartung und Fehlerbehebungen dürfen nur durch die jeweils befugten gewerblichen Personen durchgeführt werden.**

## TECHNISCHE EIGENSCHAFTEN DES SPEICHERS DER SERIE LEOV FLAT

TYP	AD-50 FLAT	AD-80 FLAT	AD-100 FLAT
Volumen(L)	50	80	100
Nominaler Druck (MPa)	0,6		
Antikorrosionsschutz	Emaillierter Stahlkessel und MG Anode		
Gewicht ohne Wasser (kg)	25	34	40
Gewicht mit Wasser gefüllt (kg)	75	114	140
Leistung der Heizstäbe (W)	1500/1000		
Anschlussspannung (V)	230		
Energieverbrauch *1 (KWh/24h)	1,1	1,5	1,7
Aufheizzeit bis 75 Grad Celsius *2 (Min)	58	105	126
Aufheizzeit für die Funktion „Schnelle Dusche“ *2 (Min)	24	46	55
Verpackungsabmessungen	690	1010	1210
	640	640	640
	380	380	380

### Erläuterungen:

\*1: die Energieverluste wurden unter den definierten Bedingungen nach DIN 44532 gemessen;

\*2: Aufheizzeit des gefüllten Speichers bei einer Eingangstemperatur des kalten Wassers von 15 Grad Celsius

### ACHTUNG!

**Das Gerät ist nicht für die Verwendung durch mental eingeschränkte Personen oder für Kinder geeignet;**

**Kinder dürfen nur unter Aufsicht mit dem Gerät hantieren; das Spielen mit dem Gerät ist verboten!**

**Die Verpackung besteht aus ökologischem Material und kann recycelt werden.**

**Die Verpackung ist eine Einwegverpackung und kann dem Recyclingprozess zugeführt werden; dadurch kommt es zu einer Schonung der Umwelt und der Rohstoffe;**