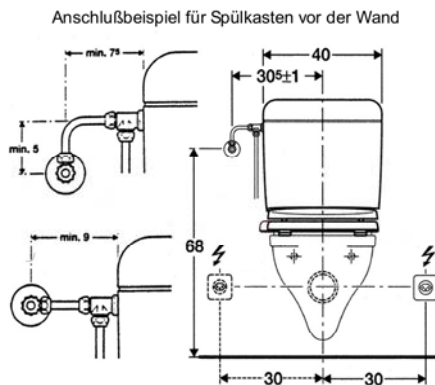


# Montagehinweise für eine **POPODUSCHE®** Dusch-WC

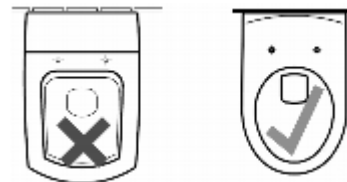
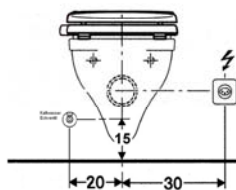
## Anforderungen an die Toilette:

- ❖ Lochabstand für Befestigung: 13 - 19,5 cm
- ❖ Mindestlänge Keramik ab Wand oder Spülkasten: 49,0 cm



- ❖ Durchgehende Befestigungslöcher oder Sacklöcher.
- ❖ Die Keramik darf keine Unebenheiten oder Vertiefungen auf der oberen Auflagefläche haben.
- ❖ Die Keramik muss eine Form haben, auf der alle Gummipuffer und das Gehäuse auf der Keramik aufliegen können, also am Besten nicht zu schmal, zu rund oder zu eckig.

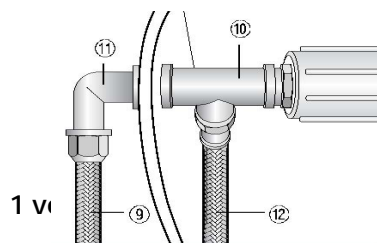
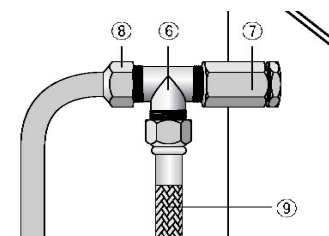
Anschlußbeispiel für Unterputz-Spülkasten



## Anschluss an Spülkasten:

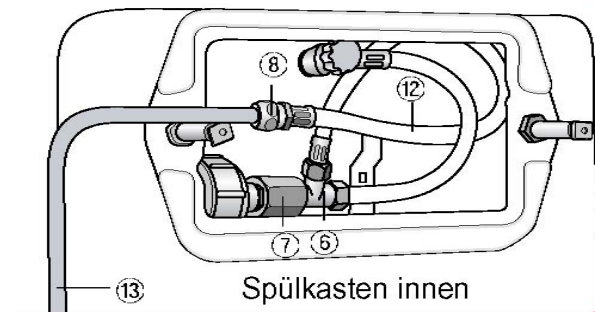
### Variante Aufputz-Spülkasten

- ❖ Für den Anschluss ihrer **POPODUSCHE®** in Verbindung an einen Aufputz-Spülkasten finden sie sämtliches Material im Lieferumfang enthalten. Schließen sie einfach das T-Stück (Nr. 6 im Bild) zwischen die Wasserleitung und schon haben sie eine freie Wasserleitung für die Popodusche®.



## Variante Unterputz-Spülkasten

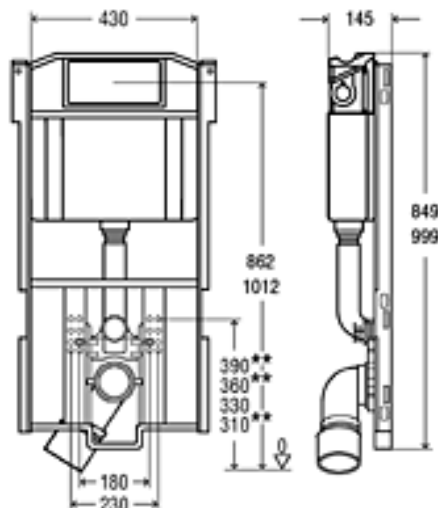
- ❖ Für den Anschluss ihrer **POPODUSCHE®** in Verbindung an einen Unterputz-Spülkasten können sie ein spezielles Leerrohr (Nr. 13 im Bild) verwenden. Diese befindet sich nicht im Lieferumfang.



(Zu bestellen unter Bezeichnung **CY07070**)

- ❖ Wenn sie ihre Toilette komplett modernisieren oder renovieren, empfehlen wir das Montageelement von VIEGA (Abbildung). Die Produktfamilie T3 Viega Eco Plus Art.-Nr. 597.238 bietet Spülkästen mit direktem Eckventil für Dusch-WC's.

Dieses spezielle Element ist in verschiedenen Ausführungen und Größen erhältlich.



Bitte beachten sie bei ihrer Bestellung, dass es sich hierbei um keinen typischen Katalogartikel handelt und sie ihre Anfrage direkt an VIEGA richten.