

Allgemeine bauaufsichtliche Zulassung

Zulassungsstelle für Bauprodukte und Bauarten

Bautechnisches Prüfamts

Eine vom Bund und den Ländern
gemeinsam getragene Anstalt des öffentlichen Rechts

Mitglied der EOTA, der UEAtc und der WFTAO

Datum:

28.11.2014

Geschäftszeichen:

III 56.1-1.51.3-9/09

Zulassungsnummer:

Z-51.3-324

Antragsteller:

Marley Deutschland GmbH
Adolf-Oesterheld-Straße 28
31515 Wunstorf

Geltungsdauer

vom: **28. November 2014**

bis: **28. November 2019**

Zulassungsgegenstand:

Dezentrales Lüftungssystem mit Wärmerückgewinnung Typ "MEV 180"

Der oben genannte Zulassungsgegenstand wird hiermit allgemein bauaufsichtlich zugelassen.
Diese allgemeine bauaufsichtliche Zulassung umfasst zehn Seiten und sechs Anlagen.

DIBt

I ALLGEMEINE BESTIMMUNGEN

- 1 Mit der allgemeinen bauaufsichtlichen Zulassung ist die Verwendbarkeit bzw. Anwendbarkeit des Zulassungsgegenstandes im Sinne der Landesbauordnungen nachgewiesen.
- 2 Sofern in der allgemeinen bauaufsichtlichen Zulassung Anforderungen an die besondere Sachkunde und Erfahrung der mit der Herstellung von Bauprodukten und Bauarten betrauten Personen nach den § 17 Abs. 5 Musterbauordnung entsprechenden Länderregelungen gestellt werden, ist zu beachten, dass diese Sachkunde und Erfahrung auch durch gleichwertige Nachweise anderer Mitgliedstaaten der Europäischen Union belegt werden kann. Dies gilt ggf. auch für im Rahmen des Abkommens über den Europäischen Wirtschaftsraum (EWR) oder anderer bilateraler Abkommen vorgelegte gleichwertige Nachweise.
- 3 Die allgemeine bauaufsichtliche Zulassung ersetzt nicht die für die Durchführung von Bauvorhaben gesetzlich vorgeschriebenen Genehmigungen, Zustimmungen und Bescheinigungen.
- 4 Die allgemeine bauaufsichtliche Zulassung wird unbeschadet der Rechte Dritter, insbesondere privater Schutzrechte, erteilt.
- 5 Hersteller und Vertreiber des Zulassungsgegenstandes haben, unbeschadet weiter gehender Regelungen in den "Besonderen Bestimmungen", dem Verwender bzw. Anwender des Zulassungsgegenstandes Kopien der allgemeinen bauaufsichtlichen Zulassung zur Verfügung zu stellen und darauf hinzuweisen, dass die allgemeine bauaufsichtliche Zulassung an der Verwendungsstelle vorliegen muss. Auf Anforderung sind den beteiligten Behörden Kopien der allgemeinen bauaufsichtlichen Zulassung zur Verfügung zu stellen.
- 6 Die allgemeine bauaufsichtliche Zulassung darf nur vollständig vervielfältigt werden. Eine auszugsweise Veröffentlichung bedarf der Zustimmung des Deutschen Instituts für Bautechnik. Texte und Zeichnungen von Werbeschriften dürfen der allgemeinen bauaufsichtlichen Zulassung nicht widersprechen. Übersetzungen der allgemeinen bauaufsichtlichen Zulassung müssen den Hinweis "Vom Deutschen Institut für Bautechnik nicht geprüfte Übersetzung der deutschen Originalfassung" enthalten.
- 7 Die allgemeine bauaufsichtliche Zulassung wird widerruflich erteilt. Die Bestimmungen der allgemeinen bauaufsichtlichen Zulassung können nachträglich ergänzt und geändert werden, insbesondere, wenn neue technische Erkenntnisse dies erfordern.

II BESONDERE BESTIMMUNGEN

1 Zulassungsgegenstand und Anwendungsbereich

1.1 Zulassungsgegenstand

Diese Zulassung gilt für das dezentrale Lüftungssystem mit Wärmerückgewinnung zur Wohnungslüftung vom Typ "MEnV 180". Nachfolgend als dezentrales Lüftungssystem mit Wärmerückgewinnung genannt. Das System besteht aus einer paarigen Anzahl von dezentralen Lüftungsgeräten mit Wärmerückgewinnung mit einer integrierten Steuerung, mit der bis zu 2 dezentrale Lüftungsgeräte gesteuert werden können. Die einzelnen Lüftungsgeräte des Systems sind modular aufgebaut und werden als kompletter Bausatz vom Hersteller zur Außenwandmontage geliefert.

Die paarweise anzuordnenden dezentralen Lüftungsgeräte mit Wärmerückgewinnung werden pro Gerätepaar gleichzeitig gegenläufig betrieben (Gegentaktbetrieb), d. h., ein Gerät fördert Außenluft in den Aufstellraum des Gerätes, während das andere Gerät die Abluft aus dem Aufstellraum ins Freie fördert.

Im Entlüftungstakt wird der Wärmeübertrager durch die Abluft be- und im Belüftungstakt durch die Außenluft entladen. Es erfolgt während der Entladung eine regenerative Wärmeübertragung, wodurch die Außenluft erwärmt und als Zuluft dem Raum zugeführt wird. Die Taktzeit für die Drehrichtungsänderung des Axialventilators jedes Einzellüftungsgerätes beträgt ca. 70 Sekunden.

Das dezentrale Lüftungsgerät mit Wärmerückgewinnung besteht im Wesentlichen aus einer Innenblende mit Verschluss und gekoppeltem elektrischen An/Aus-Schalter, einem regenerativen Wärmeübertrager (Keramik-Körper), einem Filter mit der Filterklasse G3, einem Axialventilator, einem Hauptrohr (Einbaurohr) aus PVC, einem Isolierrohr bestehend aus zwei Halbschalen, einer Außenhaube mit Schutzgitter, sowie einer Funkfernbedienung, einem Schaltnetzteil/Trafo und einer Steuerplatine (siehe Anlage 1 und 2).

Für den Außenwandeinbau wird als Mauerhülse das Isolierrohr mit einem Durchmesser von \varnothing 180 mm eingesetzt. Die Einbautiefe des jeweiligen Gerätes kann in einem Bereich von 28 cm bis 50 cm an die Wandstärke angepasst werden. Die Öffnung des Einbaurohres wird auf der Gebäudeaußenseite durch eine Außenhaube verschlossen.

Der Axialventilator mit Gleichstrommotor ist - vom zu be- und entlüftenden Raum aus gesehen - hinter dem Wärmeübertrager angeordnet.

Unmittelbar hinter dem raumseitigen Innenverschluss eines dezentralen Lüftungsgerätes mit Wärmerückgewinnung ist ein Filter der Filterklasse G3 gemäß DIN EN 779¹ angeordnet. Das Lüftungsgerät verfügt über eine Filterwechselanzeige in Abhängigkeit der Ventilatorlaufzeit.

Der volumenstrombezogene Einsatzbereich eines Lüftungsgerätepaares liegt zwischen $16 \text{ m}^3/\text{h}$ und $37 \text{ m}^3/\text{h}$.

An der Funkfernbedienung (s. Anlage 2) kann das dezentrale Lüftungssystem mit Wärmerückgewinnung an- oder ausgeschaltet werden. Es besteht die Möglichkeit, zwischen der Betriebsart Intervallbetrieb oder Sommerbetrieb (Querlüftung), sowie drei Lüfterstufen zu wählen. In der Betriebsart Sommerbetrieb findet keine Wärmerückgewinnung statt.

1

DIN EN 779:2012-10

Partikel-Luftfilter für die allgemeine Raumlufttechnik - Bestimmung der Filterleistung

1.2 Anwendungsbereich des dezentralen Lüftungssystems mit Wärmerückgewinnung

Das dezentrale Lüftungssystem mit Wärmerückgewinnung unter Verwendung von dezentralen Lüftungsgeräten mit Wärmerückgewinnung vom Typ "MEnV 180" ist für die Verwendung in nicht windexponierten Lagen² (mittlere Windgeschwindigkeit < 5 m/s) zur Be- und Entlüftung von einzelnen Räumen geeignet, ausgenommen fensterlose Küchen, Bäder und Toilettenräume.

Zur kontrollierten Be- und Entlüftung von Wohnungen oder vergleichbaren Nutzungseinheiten ist das dezentrale Lüftungssystem mit Wärmerückgewinnung dann geeignet, wenn durch die im Gegentakt arbeitenden Gerätepaare die Summe der der Wohnung oder der vergleichbaren Nutzungseinheit zugeführten Volumenströme gleich der Summe der abgeführten Volumenströme ist. Wird ein im Gegentakt arbeitendes Gerätepaar in zwei verschiedenen Räumen der Wohnung oder der vergleichbaren Nutzungseinheit installiert und betrieben, so muss zwischen diesen Räumen ein ausreichender Raumlufverbund durch Überströmluftdurchlässe hergestellt sein.

Sofern auch Küchen, Bäder und Toilettenräume mit Fenstern mit dem dezentralen Lüftungssystem mit Wärmerückgewinnung ausgestattet werden, müssen in diesen Räumen jeweils zwei im Gegentakt arbeitende Einzellüftungsgeräte eingesetzt werden.

An dezentrale Lüftungsgeräte mit Wärmerückgewinnung dürfen keine Lüftungsleitungen angeschlossen werden.

Die bei der Berechnung des Jahres-Primärenergiebedarfs gemäß § 3 Abs. 3 i. V. m. Anlage 1, Abschnitte 2.1.2 und 2.7 der Energieeinsparverordnung³ zur Anrechnung der Wärmerückgewinnung erforderlichen Angaben und Kennwerte der Lüftungsgeräte, die für die Errichtung der Lüftungsanlage verwendet werden, sind den Abschnitten 2.1.3, 2.1.8 und 3.5 i. V. m. Anlage 6 dieser allgemeinen bauaufsichtlichen Zulassung zu entnehmen und gelten nur für den Einsatz in nicht windexponierten Lagen mit mittleren Windgeschwindigkeiten < 5 m/s.

2 Bestimmungen für das Bauprodukt

2.1 Eigenschaften des dezentralen Lüftungssystems mit Wärmerückgewinnung unter Verwendung von dezentralen Lüftungsgeräten mit Wärmerückgewinnung vom Typ "MEnV 180"

2.1.1 Gehäuse

Das Gehäuse des dezentralen Lüftungsgerätes mit Wärmerückgewinnung besteht aus einem zeiteiligen Isolierrohr (Ø 180 mm) und einem Geräteeinsatz.

Der Geräteeinsatz besteht aus dem Hauptrohr PVC (Ø 142 mm), einem Axial-Ventilator, einem Keramik-Körper als Wärmespeicher, einem Filter sowie ABS-Formteilen. Auf der Innenseite schließt das Gerät mit einer verschließbaren Innenblende ab. Auf der Außenseite schließt das Hauptrohr mit einer Außenhaube mit Schutzgitter ab.

Die Einbautiefe des jeweiligen Lüftungsgerätes kann in einem Bereich von 28 cm bis 50 cm an die Wandstärke angepasst werden. Der Geräteeinsatz wird auf der Innenseite in das Isolierrohr eingeschoben.

2.1.2 Ventilatoren

Die verwendeten Ventilatoren des dezentralen Lüftungssystems sind Axial-Ventilatoren mit der Kennzeichnung TD 133824HB-0-GP der Firma Dong Guan Xu Heng. Die Ventilatoren haben eine Leistungsaufnahme von max. 14 W und sind mit Gleichstrommotoren ausgestattet.

² DIN 4710-10:2003-01 Statistiken meteorologischer Daten zur Berechnung des Energiebedarfs von heiz- und raumluftechnischen Anlagen in Deutschland

³ Verordnung über energiesparenden Wärmeschutz und energiesparende Anlagentechnik bei Gebäuden (Energieeinsparverordnung – EnEV) vom 24. Juli 2007 (BGBl. I, S. 1519 ff) geändert durch die Zweite Verordnung zur Änderung der Energieeinsparverordnung vom 18. November 2013 (BGBl. I S.3951)

2.1.3 Druck-Volumenstrom-Kennlinien

Die Druck-Volumenstrom-Kennlinien des dezentralen Lüftungssystems mit Wärmerückgewinnung müssen, den in der Anlage 4 dargestellten Kennlinienverläufen, entsprechen. Die in dieser Anlage dargestellten Druck-Volumenstrom-Kennlinien wurden bei drei verschiedenen Volumenströmen ermittelt.

2.1.4 Schaltbarkeit

Das dezentrale Lüftungsgerät mit Wärmerückgewinnung wird über eine elektronische Steuereinheit geregelt. Diese besteht aus einer Funkfernbedienung, einem Schaltnetzteil/Trafo und einer Steuerplatine. Mit der Funkfernbedienung können bis zu 2 Lüftungsgeräte bedient werden. Der Nutzer kann drei Lüftungsstufen und zwei Funktionen auswählen.

Die Steuerung verfügt über folgende Funktionen:

- Bedienfeld
 - Ein-/ Ausschaltfunktion
 - Wahl der Lüftungsstufen 1-3
 - Programmwahl
 - Intervalllüftung
 - Sommerbetrieb (Querlüftung), hier werden die Lüftungsgeräte je nach Programmierung (saugen oder blasen) nicht nach 70 s umgeschaltet, es erfolgt keine Wärmerückgewinnung
- Filterüberwachung

Die Filterwechselanzeige wird in Abhängigkeit der Ventilatorlaufzeit aktiviert. Ein notwendiger Filterwechsel wird am Lüftungsgerät durch Blinken einer LED angezeigt.

2.1.5 Filter

Die verwendeten Filter des dezentralen Lüftungssystems mit Wärmerückgewinnung müssen der Filterklasse G3, in Form einer Ellipse mit dem Maß (D x d in mm) 340 x 145, gemäß DIN EN 779¹ entsprechen. Dies gilt auch für Ersatz- oder Austauschfilter.

Die Filter müssen durch den Betreiber leicht ausgewechselt werden können. Entsprechende Regelungen zum Filterwechsel sind vom Hersteller in den produktbegleitenden Unterlagen in Form von Wartungsanweisungen zu treffen.

Der erforderliche Filterwechsel muss durch die zeitgesteuerte Filterüberwachung an der Bedieneinheit optisch angezeigt werden. Werkseitig ist eine Laufzeit von 180 Tage für die Filterwechselintervalle fest eingestellt.

2.1.6 Wärmeübertrager

Der regenerative Wärmeübertrager besteht aus Keramik-Körper (Cordierite) mit den Abmessungen (D x L in mm) 136 x 150 und ca. 720 durchströmten Kanälen.

2.1.7 Dichtheit

Für den Fall, dass das dezentrale Lüftungssystem mit Wärmerückgewinnung nicht in Betrieb ist, sind die dezentralen Lüftungsgeräte mit dem Innenverschluss verschließbar. Der Leckluftvolumenstrom durch ein ausgeschaltetes Lüftungsgerät bei geschlossenem Innenverschluss darf bei einer Druckdifferenz von ± 10 Pa nicht größer als $5,0 \text{ m}^3/\text{h}$ sein.

2.1.8 Energetische Produktdaten

Die nachfolgend angegebenen Produktdaten sind für das detaillierte Berechnungsverfahren gemäß DIN V 4701-10⁴ zur Ermittlung der Anlagenaufwandszahl zu verwenden. Die angegebenen Kennwerte gelten nur für den Einsatz in nicht windexponierten Lagen mit mittleren Windgeschwindigkeiten $< 5 \text{ m/s}$.

⁴

DIN V 4701-10:2003-08

Energetische Bewertung heiz- und raumluftechnischer Anlagen - Teil 10: Heizung, Trinkwassererwärmung, Lüftung

Die angegebenen Werte für den Wärmebereitstellungsgrad gelten nicht, wenn das dezentrale Lüftungssystem in der Betriebsweise Sommerbetrieb (siehe Abschnitt 2.1.4 dieser allgemeinen bauaufsichtlichen Zulassung) betrieben wird.

Tabelle 1: Wärmebereitstellungsgrad

Abluftvolumenstrom \dot{V}_{AL} [m ³ /h]	Mittlerer Wärmebereitstellungsgrad ¹ η_{WRG} [-]
$16 < \dot{V} \leq 37$	0,79

¹ Dieser Wert berücksichtigt jeweils die Effekte der Wärmeverluste über das Gehäuse, des Frostschutzbetriebes, sowie der Volumenstrombalance gemäß DIN V 4701-10:2003-08 und setzt voraus, dass das dezentrale Lüftungssystem mit Wärmerückgewinnung unter Verwendung von Lüftungsgeräten des Typs "MEnV 180" im Volumenstrombereich des in der Anlage 4 dargestellten Kennfeldes betrieben wird.

- volumenstrombezogene elektrische Leistungsaufnahme der Ventilatoren

Die volumenstrombezogene elektrische Leistungsaufnahme der Ventilatoren (freiblasend im Volumenstrombereich von 16 m³/h bis 37 m³/h) wird in Anlage 5 angegeben.

2.1.9 Brandverhalten der Baustoffe

Hinsichtlich der Eigenschaften und gegebenenfalls der Zusammensetzung, der Herstellung und Kennzeichnung sowie des Übereinstimmungsnachweises für die wesentlichen Bestandteile gelten die in unten stehender Tabelle aufgeführten technischen Regeln.

Tabelle 2: Brandverhalten

Lfd. Nr.	Baustoff	Baustoffklasse/ Klasse	Technische Regel
1	Hauptrohr (PVC)	E	DIN EN 13501-1 ⁵
2	Außenhaube, Innenhaube, Verschluss, div. Formteile (ABS)	E	DIN EN 13501-1
3	Isolierrohr (EPS)	E	DIN EN 13501-1
4	Ventilator Gehäuse (PBT)	E	DIN EN 13501-1
5	Wärmeübertrager (Cordierite)	A1	DIN 4102-4 ⁶
6	Filter (Polyester)	B2	DIN 4102-1 ⁷

2.1.10 Gesundheitsschutz und Innenraumhygiene

Die im Kontakt mit dem Luftstrom stehenden Bauteile erfüllen die Anforderungen der Grundsätze zur gesundheitlichen Bewertung von Bauprodukten in Innenräumen. Angaben zu den Stoffdaten sind beim DIBt hinterlegt.

2.2 Herstellung, Kennzeichnung

2.2.1 Herstellung

Das dezentrale Lüftungssystem mit Wärmerückgewinnung unter Verwendung von Lüftungsgeräten des Typs "MEnV 180" ist werksmäßig herzustellen.

2.2.2 Kennzeichnung

Das dezentrale Lüftungssystem mit Wärmerückgewinnung muss vom Hersteller mit dem Übereinstimmungszeichen (Ü-Zeichen) sowie der Begleitzettel in der Verpackung nach den Übereinstimmungszeichen-Verordnungen der Länder gekennzeichnet werden. Die Kenn-

⁵ DIN EN 13501-1:2002-06

⁶ DIN 4102-4:1994-03

⁷ DIN 4102-1:1994-03

Klassifizierung von Bauprodukten und Bauarten zu ihrem Brandverhalten

Brandverhalten von Baustoffen und Bauteilen; Zusammenstellung und Anwendung klassifizierter Baustoffe, Bauteile und Sonderbauteile

Brandverhalten von Baustoffen und Bauteilen – Teil 1: Baustoffe, Begriffe, Anforderungen und Prüfungen

zeichnung darf nur erfolgen, wenn die Voraussetzungen nach Abschnitt 2.3 erfüllt sind. Das dezentrale Lüftungssystem mit Wärmerückgewinnung einschließlich der Zulassungsnummer Z-51.3-324 ist zusätzlich deutlich sichtbar und dauerhaft wie folgt zu kennzeichnen mit:

- Name des Herstellers,
- Typenbezeichnung,
- Herstelljahr und
- Herstellwerk.

2.3 Übereinstimmungsnachweis

2.3.1 Allgemeines

Die Bestätigung der Übereinstimmung des dezentralen Lüftungssystems mit Wärmerückgewinnung mit den Bestimmungen dieser allgemeinen bauaufsichtlichen Zulassung muss für jedes Herstellwerk mit einer Übereinstimmungserklärung des Herstellers auf der Grundlage einer werkseigenen Produktionskontrolle erfolgen.

Die Übereinstimmungserklärung hat der Hersteller durch Kennzeichnung der Bauprodukte mit dem Übereinstimmungszeichen (Ü-Zeichen) unter Hinweis auf den Verwendungszweck abzugeben.

2.3.2 Werkseigene Produktionskontrolle

In jedem Herstellwerk ist eine werkseigene Produktionskontrolle einzurichten und durchzuführen. Unter werkseigener Produktionskontrolle wird die vom Hersteller vorzunehmende kontinuierliche Überwachung der Produktion verstanden, mit der dieser sicherstellt, dass die von ihm hergestellten Bauprodukte den Bestimmungen dieser allgemeinen bauaufsichtlichen Zulassung entsprechen.

Durch die werkseigene Produktionskontrolle muss insbesondere sichergestellt werden, dass jedes werksmäßig hergestellte dezentrale Lüftungssystem mit Wärmerückgewinnung die in dieser Zulassung bescheinigten Lüftungstechnischen und energetischen Eigenschaften aufweist.

Die Ergebnisse der werkseigenen Produktionskontrolle sind aufzuzeichnen.

Die Aufzeichnungen müssen mindestens folgende Angaben enthalten:

- Bezeichnung des Bauproduktes und der Bestandteile,
- Art der Kontrolle oder Prüfung,
- Datum der Herstellung und der Prüfung des Bauproduktes,
- Ergebnis der Kontrolle und Prüfungen und, soweit zutreffend, Vergleich mit den Anforderungen der Zulassung,
- Unterschrift des für die werkseigene Produktionskontrolle Verantwortlichen.

Die Aufzeichnungen sind mindestens fünf Jahre aufzubewahren. Sie sind dem Deutschen Institut für Bautechnik und der zuständigen obersten Bauaufsichtsbehörde auf Verlangen vorzulegen.

Bei ungenügendem Prüfergebnis sind vom Hersteller unverzüglich die erforderlichen Maßnahmen zur Abstellung des Mangels zu treffen. Bauprodukte, die den Anforderungen nicht entsprechen, sind so zu handhaben, dass Verwechslungen mit übereinstimmenden ausgeschlossen werden. Nach Abstellung des Mangels ist - soweit technisch möglich und zum Nachweis der Mängelbeseitigung erforderlich - die betreffende Prüfung unverzüglich zu wiederholen.

3 Bestimmungen für Entwurf, Bemessung und Ausführung der mit dem dezentralen Lüftungssystem mit Wärmerückgewinnung unter Verwendung von Lüftungsgeräten des Typs "MEnV 180" errichteten Lüftungsanlage eines Gebäudes

3.1 Allgemeines

Pro Wohnung oder pro vergleichbarer Nutzungseinheit muss das dezentrale Lüftungssystem mit Wärmerückgewinnung hinsichtlich der verwendeten Anzahl von dezentralen Lüftungsgeräten vom Typ "MEnV 180" so konzipiert sein, dass durch die im Gegentakt arbeitenden Gerätepaare sichergestellt ist, dass die Summe der der Wohnung oder der vergleichbaren Nutzungseinheit zugeführten Volumenströme gleich der Summe der abgeführten Volumenströme ist.

Wird ein im Gegentakt arbeitendes Gerätepaar in zwei verschiedenen Räumen der Wohnung oder der vergleichbaren Nutzungseinheit installiert und betrieben, so muss zwischen diesen Räumen stets ein Raumlftverbund durch Überström-Luftdurchlässe hergestellt sein.

Die Überström-Luftdurchlässe müssen ausreichend groß dimensioniert sein.

Die zuluftseitige Bemessung hat so zu erfolgen, dass für den planmäßigen Zuluftvolumenstrom in der Wohnung oder einer vergleichbaren Nutzungseinheit kein größerer Unterdruck als 8 Pa gegenüber dem Freien auftritt. Dies gilt auch für den Störfall, d. h., wenn einer der paarweise zu verwendenden Einzellüftungsgeräte des Typs "MEnV 180" unplanmäßig ausfällt.

Beim Einbau des dezentralen Lüftungssystems mit Wärmerückgewinnung in Montagewände bleiben die Nachweise der Standsicherheit und Gebrauchstauglichkeit für diese Wände davon unberührt.

3.2 Abstandsregelung

Werden beide zu einem Paar gehörenden dezentralen Lüftungsgeräte des Typs "MEnV 180" in einer Außenwand montiert, so ist ein horizontaler und vertikaler Mindestabstand gemäß Anlage 3 einzuhalten. Bei Übereckanordnung gelten die Abstandsregelungen der Anlage 3 entsprechend.

Zwei oder mehr dezentrale Lüftungsgeräte des Typs "MEnV 180" in einem Raum, die im Gleichtakt arbeiten, dürfen direkt nebeneinander oder untereinander installiert sein und mit Geräten im gleichen Raum oder mit Geräten in anderen Räumen der gleichen Nutzungseinheit im Gegentakt arbeiten.

3.3 Küchen, Bäder und Toilettenräume

Entwurf, Bemessung und Ausführung des dezentralen Lüftungssystems mit Wärmerückgewinnung muss so erfolgen, dass möglichst keine Luft aus Küche, Bad sowie WC in andere Räume überströmt. Küchen, Bäder und Toilettenräume mit Fenstern, müssen jeweils mit zwei im Gegentakt arbeitenden dezentralen Lüftungsgeräten des Typs "MEnV 180" ausgestattet werden.

In fensterlosen Küchen, Bädern und Toilettenräumen darf das dezentrale Lüftungssystem mit Wärmerückgewinnung unter Verwendung von Lüftungsgeräten des Typs "MEnV 180" nicht verwendet werden.

3.4 Anschluss von Lüftungsleitungen

An dezentrale Lüftungsgeräte des Typs "MEnV 180" dürfen keine Lüftungsleitungen angeschlossen werden.

3.5 Anlagenluftwechsel gemäß DIN V 4701-10

Für die Festlegung des Anlagenluftwechsels gemäß DIN V 4701-10 der mit dem dezentralen Lüftungssystem mit Wärmerückgewinnung errichteten Lüftungsanlage ist zu beachten, dass die dezentralen Lüftungsgeräte des Typs "MEnV 180" jeweils innerhalb des genannten Volumenstrombereiches betrieben werden.

3.6 Brandschutzanforderungen

Hinsichtlich der brandschutztechnischen Installationsvorschriften für die Errichtung der Lüftungsanlage sind die landesrechtlichen Regelungen, insbesondere die bauaufsichtliche Richtlinie über die brandschutztechnische Anforderungen an Lüftungsanlagen in der jeweils geltenden Fassung zu beachten.

3.7 Feuerstätten

Die dezentralen Lüftungssysteme mit Wärmerückgewinnung dürfen in Räumen, Wohnungen oder Nutzungseinheiten vergleichbarer Größe, in denen raumluftabhängige Feuerstätten aufgestellt sind, nur installiert werden, wenn:

1. ein gleichzeitiger Betrieb von raumluftabhängigen Feuerstätten und der luftabsaugenden Anlage durch Sicherheitseinrichtungen verhindert wird oder
2. die Abgasabführung der raumluftabhängigen Feuerstätte durch besondere Sicherheitseinrichtungen überwacht wird. Bei raumluftabhängigen Feuerstätten für flüssige oder gasförmige Brennstoffe muss im Auslösefall der Sicherheitseinrichtung die Feuerstätte oder die Lüftungsanlage abgeschaltet werden. Bei raumluftabhängigen Feuerstätten für feste Brennstoffe muss im Auslösefall der Sicherheitseinrichtung die Lüftungsanlage abgeschaltet werden.

Die dezentralen Lüftungssysteme mit Wärmerückgewinnung zur kontrollierten Be- und Entlüftung einer Wohnung oder vergleichbaren Nutzungseinheit dürfen nicht installiert werden, wenn in der Nutzungseinheit raumluftabhängige Feuerstätten an mehrfach belegte Abgasanlagen angeschlossen sind.

Für den bestimmungsgemäßen Betrieb der mit dezentralen Lüftungssystemen unter Verwendung von dezentralen Lüftungsgeräten mit Wärmerückgewinnung des Typs "MEnV 180" errichteten Lüftungsanlagen müssen eventuell vorhandene Verbrennungsluftleitungen sowie Abgasanlagen von raumluftabhängigen Feuerstätten absperrbar sein. Bei Abgasanlagen von Feuerstätten für feste Brennstoffe darf die Absperrvorrichtung nur von Hand bedient werden können. Die Stellung der Absperrvorrichtung muss an der Einstellung des Bedienungsriffes erkennbar sein. Dies gilt als erfüllt, wenn eine Absperrvorrichtung gegen Ruß (Rußabsperrerr) verwendet wird.

3.8 Produktbegleitende Unterlagen

Der Hersteller hat jedem dezentralen Lüftungssystem mit Wärmerückgewinnung eine Installationsanleitung beizufügen. Diese Anleitung ist verständlich und in deutscher Sprache abzufassen. Die Anleitung muss alle erforderlichen Angaben enthalten, damit bei ordnungsgemäßer Installation, Bedienung und Instandhaltung das Lüftungssystem betriebs- und brandsicher ist. In der Anleitung und den übrigen produktbegleitenden Unterlagen des Herstellers dürfen keine dieser Zulassung entgegenstehende Angaben enthalten sein.

Durch den Hersteller ist ein Hinweis in die Installationsanleitung derart aufzunehmen, dass ein ordnungsgemäßer Betrieb des dezentralen Lüftungssystems mit Wärmerückgewinnung voraussetzt, dass vorhandene Verbrennungsluftleitungen sowie Abgasanlagen von Festbrennstofffeuerstätten absperrbar sind.

4 Bestimmungen für die Instandhaltung

Das dezentrale Lüftungssystem mit Wärmerückgewinnung unter Verwendung von Lüftungsgeräten des Typs "MEnV 180" ist unter Beachtung der Grundmaßnahmen zur Instandhaltung gemäß DIN 31051⁸ i. V. m. DIN EN 13306⁹ entsprechend den Herstellerangaben instand zu halten.

⁸ DIN 31051:2012-09 Grundlagen der Instandhaltung
⁹ DIN EN 13306:2010-12 Begriffe der Instandhaltung

Allgemeine bauaufsichtliche Zulassung

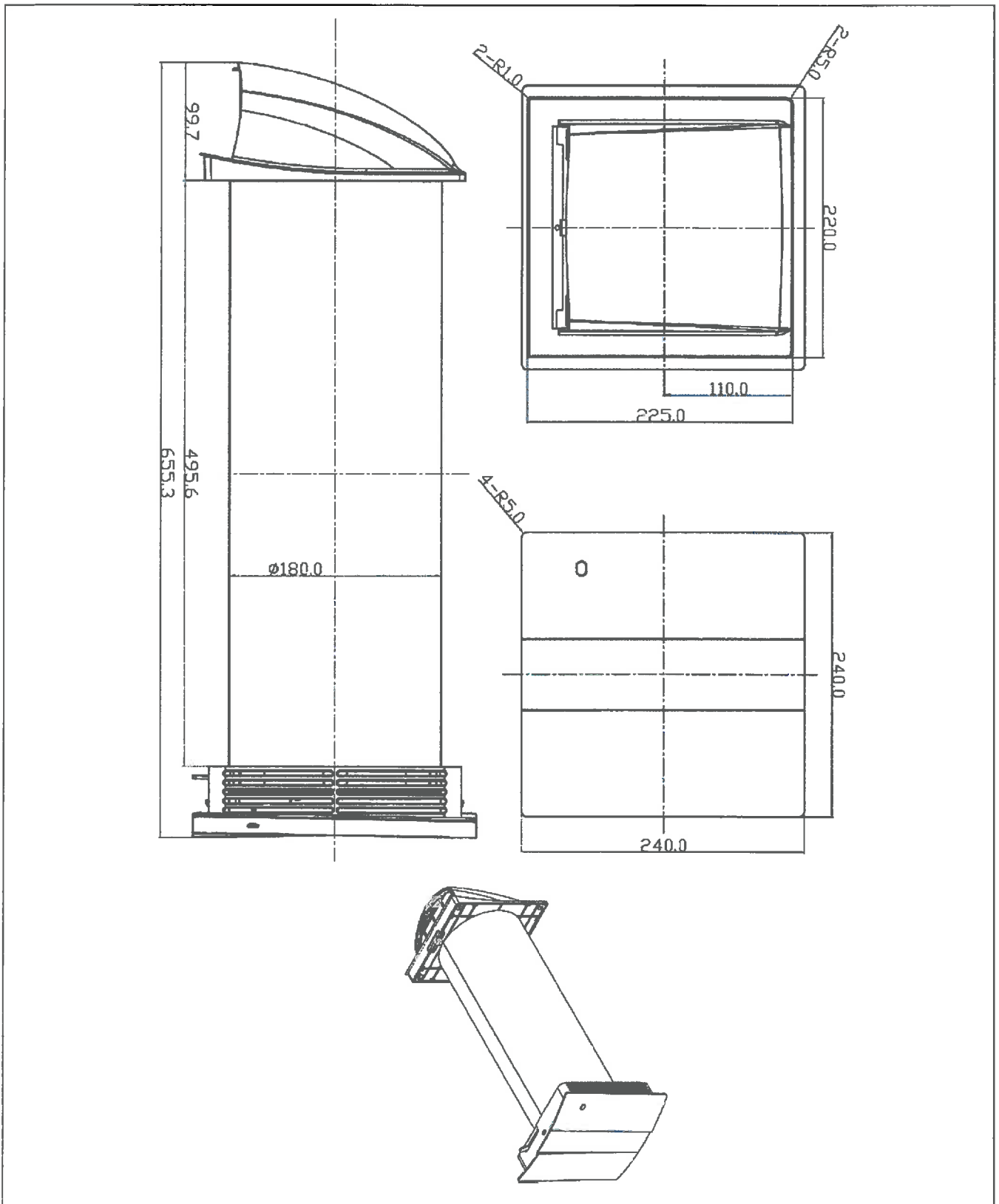
Nr. Z-51.3-324

Seite 10 von 10 | 28. November 2014

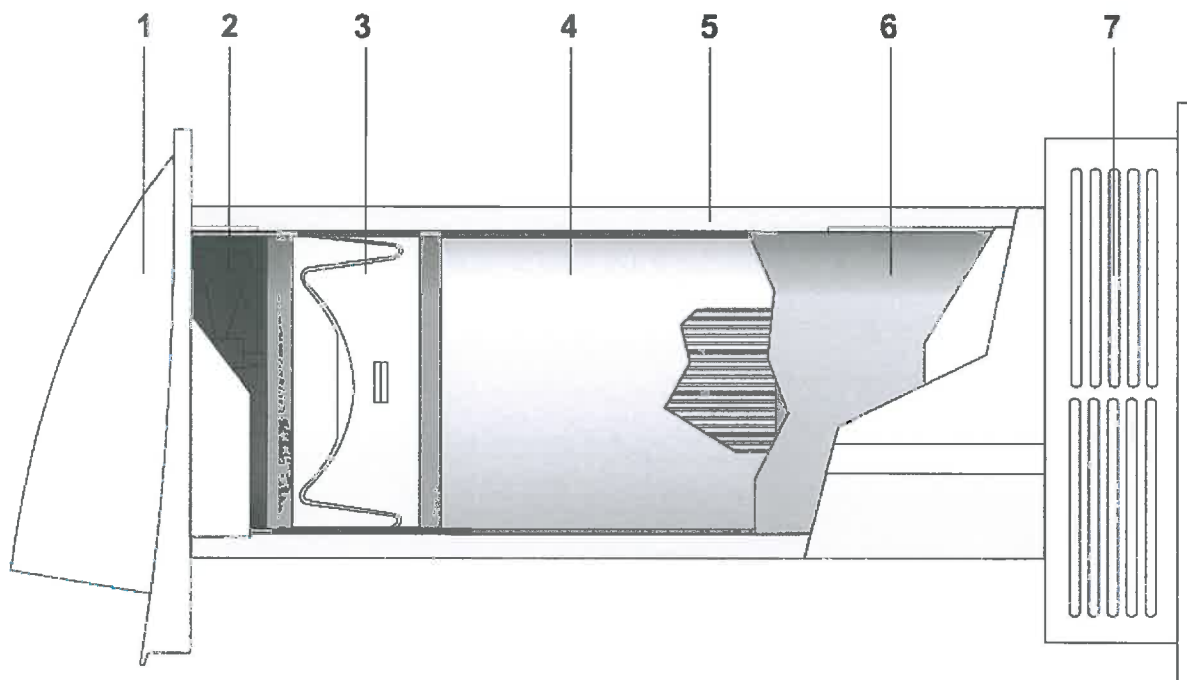
Dabei sind die Filter der dezentralen Lüftungsgeräte mit Wärmerückgewinnung vom Typ "MEnV 180" in regelmäßigen Abständen entsprechend den Herstellerangaben und den anlagenspezifischen Erfordernissen zu wechseln; die Inspektion, Wartung und ggf. Instandsetzung der übrigen Gerätekomponenten ist entsprechend den Angaben des Herstellers und den anlagenspezifischen Erfordernissen vorzunehmen.

Rudolf Kersten
Referatsleiter

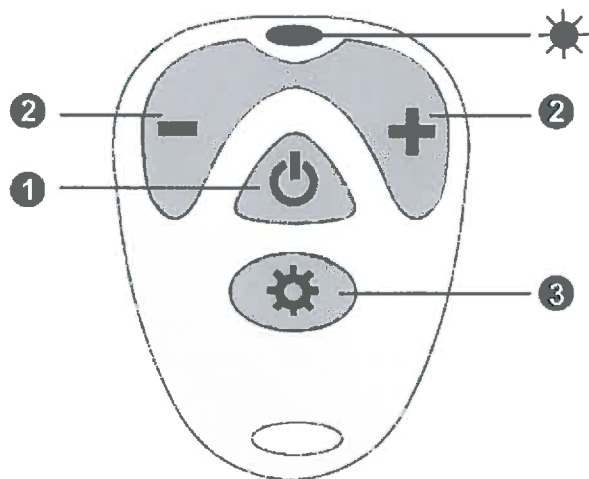




Dezentrales Lüftungssystem mit Wärmerückgewinnung Typ "MEnV 180"	Anlage 1
Geräteabmessungen, 3-Steiten-Ansicht	

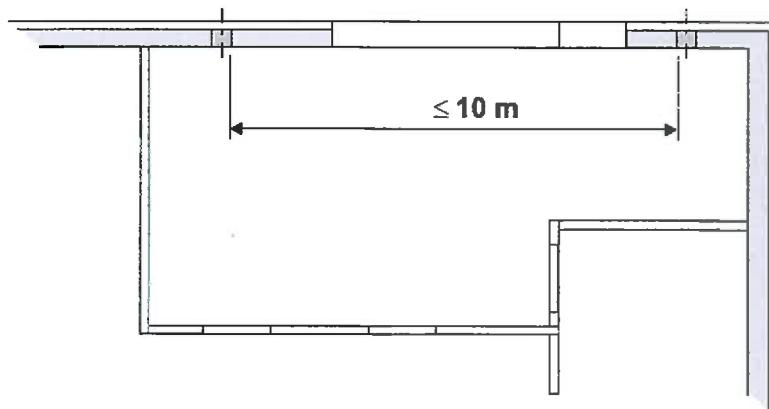
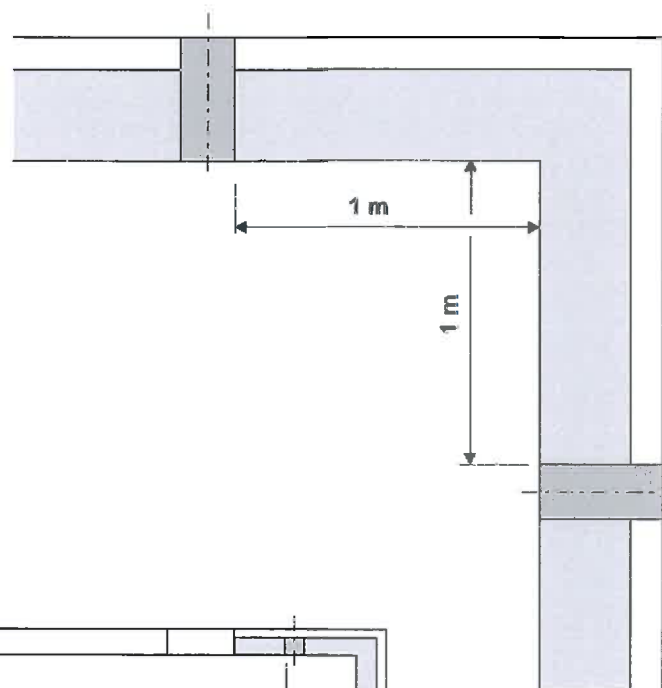
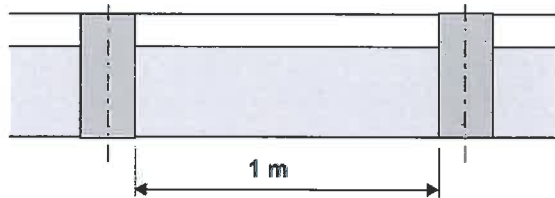


- 1) Außenhaube mit Schutzgitter
- 2) Ventilator
- 3) G3 Filter
- 4) Keramikelement (Wärmeübertrager)
- 5) Isolierrohr
- 6) Hauptrohr
- 7) Innenblende mit Verschluss



- 1 AN/AUS-Schalter
- 2 Umschalter -/+
- 3 Sommerbetrieb

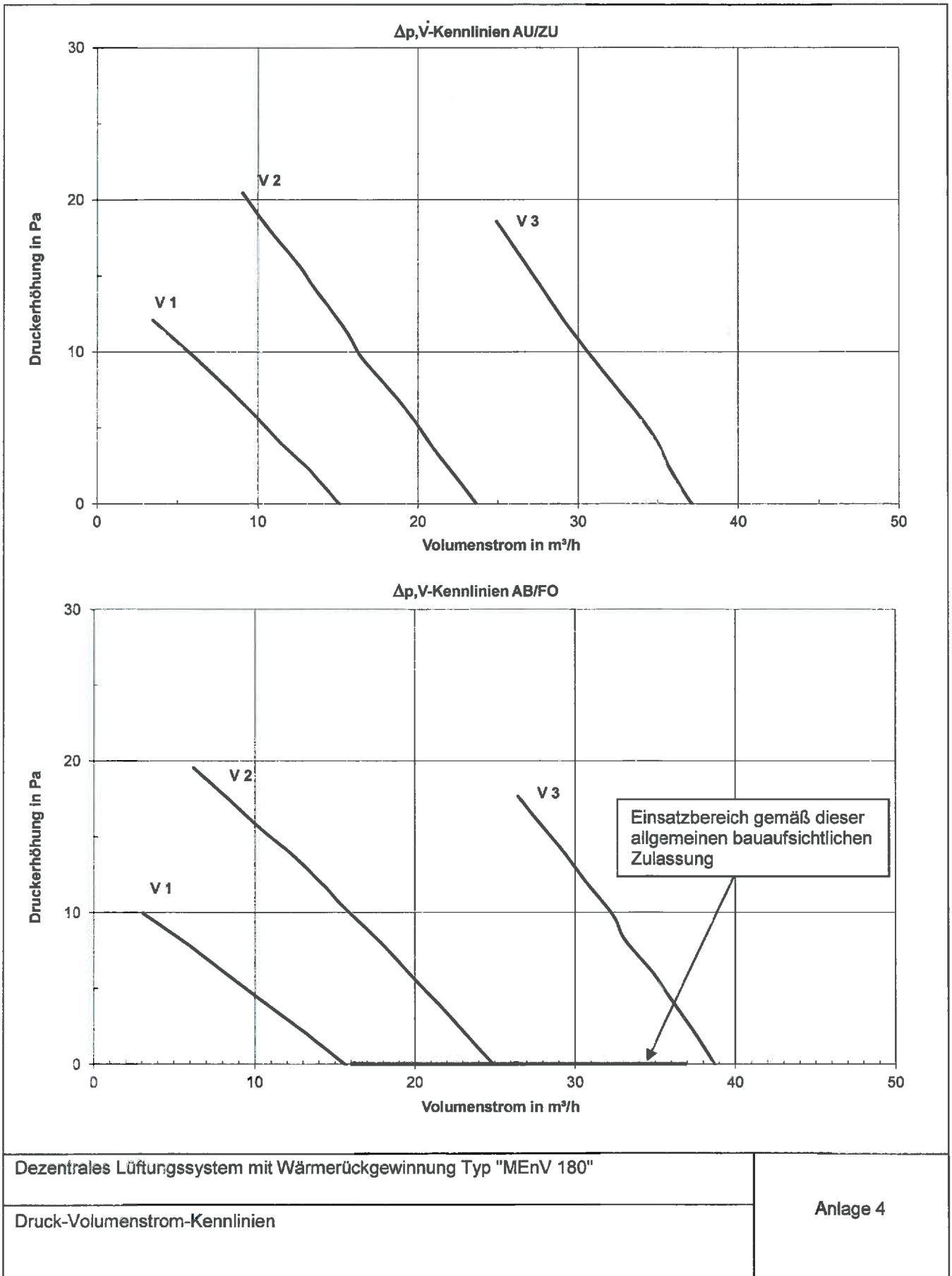
Dezentrales Lüftungssystem mit Wärmerückgewinnung Typ "MEV 180"	
Schnittdarstellung mit Komponenten Funkfernbedienung	Anlage 2

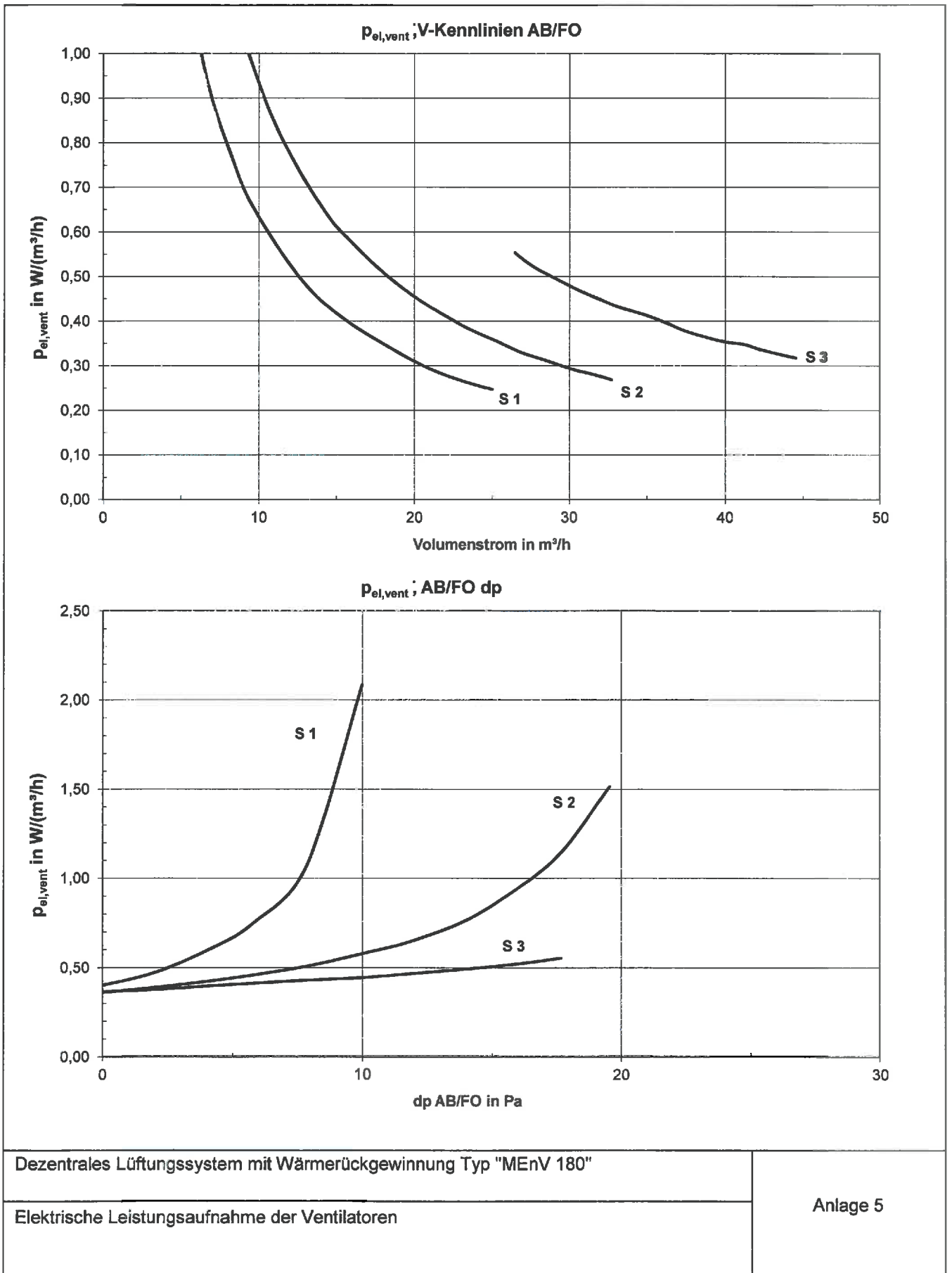


Dezentrales Lüftungssystem mit Wärmerückgewinnung Typ "ME_nV 180"

Einbau - Mindestabstände

Anlage 3





**Kenngrößen des Lüftungsgerätes mit Wärmerückgewinnung
 zur Ermittlung der Anlagenaufwandszahl gemäß DIN V 4701-10:2003-08
 unter Nutzung des detaillierten Berechnungsverfahrens der v. g. Norm**

1 Allgemeine Angaben zum Lüftungsgerät:

- 1.1 Art der Wärmerückgewinnung
 Wärmeübertrager Zuluft/Abluft-Wärmepumpe Abluft/Wasser-Wärmepumpe
- 1.2 Bezogen auf die Nutzungseinheit ist das Lüftungsgerät ein
 dezentrales Lüftungsgerät zentrales Lüftungsgerät.

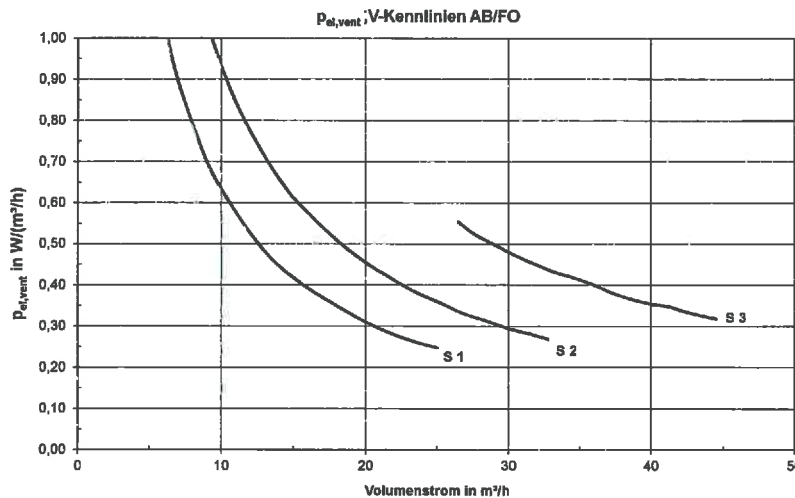
2 Kenngrößen für die Ermittlung der Wärmeerzeugung nach dem detaillierten Berechnungsverfahren gemäß DIN V 4701-10:2003-08

2.1 Wärmebereitstellungsgrad η'_{WRG}

Abluftvolumenstrom \dot{V}_{AL} [m ³ /h]	Mittlerer Wärmebereitstellungsgrad ¹ η'_{WRG} [-]
$16 < \dot{V} \leq 37$	0,79

1 Dieser Wert berücksichtigt jeweils die Effekte der Wärmeverluste über die Gehäuseoberfläche, des Frostschutzbetriebes, sowie der Volumenstrombalance gemäß DIN V 4701-10:2003-08 und setzt voraus, dass das dezentrale Lüftungssystem mit Wärmerückgewinnung Typ "MEnV 180" im zugehörigen Volumenstrombereich (siehe Anlage 4) betrieben werden.

2.2 volumenstrombezogene elektrische Leistungsaufnahme der Ventilatoren $p_{ei,vent.}$



2.3 Anlagenluftwechsel

Für die Festlegung des Anlagenluftwechsels der mit den Lüftungsgeräten errichteten Lüftungsanlagen ist zu beachten, dass die Lüftungsgeräte im entsprechenden Volumenstrombereich 16 m³/h bis 37 m³/h gemäß Anlage 5 dieser Zulassung betrieben werden.

3 Angaben zum Lüftungsgerät zur Ermittlung der Wärmeübergabe der Zuluft an den Raum gemäß DIN V 4701-10:2003-08, Tabelle 5.2-1

Die Lüftungsgeräte sind nicht mit einer Zusatzheizung zur Nacherwärmung der Zuluft ausgestattet.

Dezentrales Lüftungssystem mit Wärmerückgewinnung Typ "MEnV 180"	Anlage 6
EnEV - Kenngrößen	