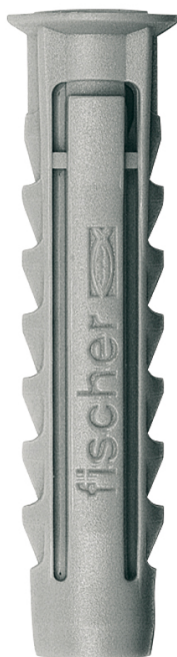


Der kraftvolle Nylondübel mit 4-fach-Spreizung



BAUSTOFFE

- Beton
- Hochlochziegel
- Hohlblock aus Leichtbeton
- Hohldecken aus Ziegel und Beton
- Kalksand-Lochstein
- Kalksand-Vollstein
- Naturstein mit dichtem Gefüge
- Porenbeton
- Vollgips-Platten
- Vollstein aus Leichtbeton
- Vollziegel

ZULASSUNGEN



VORTEILE

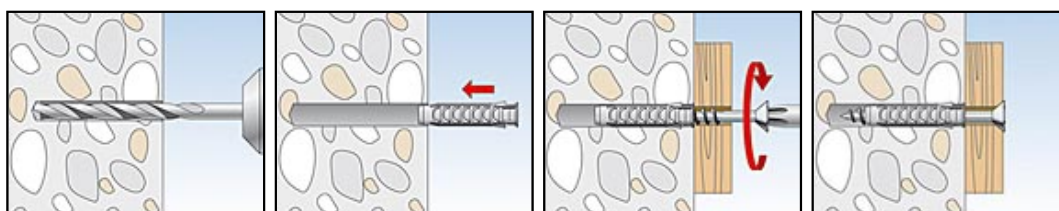
- Die 4-fach-Spreizung sorgt für optimale Krafteinleitung in den Baustoff und bietet hohe Haltewerte in Voll- und Lochbaustoffen.
- Der spreizdruckfreie Dübelhals verhindert, dass beim Eindrehen der Schraube Spreizkräfte an der Baustoffoberfläche entstehen. Dadurch werden Beschädigungen von Fliesen und Putz verhindert.
- Der ausgeprägte Dübelrand verhindert das Tieferrutschen in das Bohrloch und ermöglicht eine einfache Montage.
- Durch die größere Verankerungstiefe des SX 6x50, 8x65 und 10x80 sind die Dübel besonders geeignet für Befestigungen in Lochbaustoffen, Porenbeton und zur Putzüberbrückung.

ANWENDUNGEN

- Leuchten
- Garderoben
- Bewegungsmelder
- Sockelleisten
- leichte Wandregale
- leichte Spiegelschränke
- Briefkastenanlagen
- TV-Konsolen
- Rankgitter
- Klapppläden
- Bad- und WC-Einrichtungen

FUNKTIONSWEISE

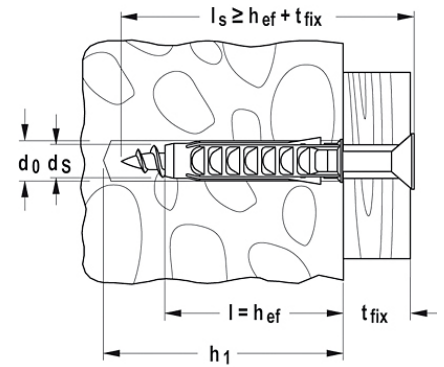
- Der SX ist geeignet für die Vorsteck- und Durchsteckmontage.
- Beim Eindrehen der Schraube spreizt der SX in vier Richtungen auf und verankert sich somit sicher im Baustoff.
- Die erforderliche Schraubenlänge ergibt sich aus: Dübellänge + Anbauteildicke + 1 x Schraubendurchmesser.
- Geeignet für Holz-, Spanplatten- und Abstandsschrauben fischer ASL, siehe Seite.



TECHNISCHE DATEN



Spreizdübel SX



| Artikelbezeichnung | Art.-Nr. | Bohrenenddurchmesser d_0 [mm] | min. Bohrlochtiefe h_1 [mm] | Dübellänge l [mm] |
|--------------------|----------|---------------------------------------|-------------------------------------|---------------------------|
| SX 4 x 20 | 070004 | 4 | 25 | 20 |
| SX 5 x 25 | 070005 | 5 | 35 | 25 |
| SX 6 x 30 | 070006 | 6 | 40 | 30 |
| SX 6 x 30 S/10 | 070021 | 6 | 40 | 30 |
| SX 6 x 50 | 024827 | 6 | 60 | 50 |
| SX 6 x 50 R | 078185 | 6 | 60 | 50 |
| SX 8 x 40 | 070008 | 8 | 50 | 40 |
| SX 8 x 40 S/20 | 070022 | 8 | 60 | 40 |
| SX 8 x 65 | 024828 | 8 | 75 | 65 |
| SX 10 x 50 | 070010 | 10 | 70 | 50 |
| SX 10 x 80 | 024829 | 10 | 95 | 80 |
| SX 12 x 60 | 070012 | 12 | 80 | 60 |
| SX 14 x 70 | 070014 | 14 | 90 | 70 |
| SX 16 x 80 | 070016 | 16 | 100 | 80 |

LASTEN

Spreizdübel SX

Höchste empfohlene Lasten¹⁾ eines Einzeldübel

Lastwerte gelten bei Verwendung von Holzschrauben mit den angegebenen Durchmessern.

| Typ | | SX 4 x 20 | SX 5 x 25 | SX 6 x 30 SX 6 x 50 | SX 8 x 40 SX 8 x 65 | SX 10 x 50 | SX 10 x 80 | SX 12 x 60 | SX 14 x 70 | SX 16 x 80 |
|---|---|-----------|-----------|------------------------|------------------------|------------|------------|------------|------------|------------|
| Schraubendurchmesser | Ø [mm] | 3 | 4 | 5 | 6 | 8 | 8 | 10 | 12 | 12 |
| Min. Randabstand Beton | c _{min} [mm] | - | - | 35 | 40 | 50 | 50 | 65 | 100 | 120 |
| Empfohlene Last im jeweiligen Baustoff F_{empf}²⁾ | | | | | | | | | | |
| Beton | ≥ C 20/25 [kN] | 0,16 | 0,30 | 0,65 | 0,70 | 1,20 | 1,20 | 1,70 | 2,00 | 2,60 |
| Vollziegel | ≥ Mz 12 [kN] | 0,11 | 0,25 | 0,30 | 0,60 | 0,65 | 1,20 | 0,70 | 0,80 | 0,90 |
| Kalksandvollstein | ≥ KS 12 [kN] | 0,17 | 0,30 | 0,50 | 0,60 | 1,20 | 1,20 | 1,70 | 2,00 | 2,60 |
| Porenbeton | ≥ PB2, PP2 (G2) [kN] | 0,03 | 0,03 | 0,03 | 0,04 | 0,09 | 0,20 | 0,14 | 0,30 | 0,40 |
| Porenbeton | ≥ PB4, PP4 (G4) [kN] | 0,07 | 0,09 | 0,09 | 0,14 | 0,30 | 0,60 | 0,45 | 0,50 | 0,60 |
| Hochlochziegel | ≥ Hlz 12 (ρ ≥ 1.0 kg/dm ³) [kN] | 0,13 | 0,07 | 0,07 | 0,17 | 0,17 | 0,50 | 0,26 | 0,40 | 0,60 |
| Kalksandlochstein | ≥ KSL 12 [kN] | 0,15 | 0,17 | 0,30 | 0,35 | 0,30 | 0,80 | 0,35 | 0,30 | 0,40 |
| Gipsbauplatte | [kN] | - | - | - | 0,26 | 0,37 | - | 1,00 | 1,00 | - |

¹⁾ Beinhaltet den Sicherheitsfaktor 7.

²⁾ Gültig für Zuglast, Querlast und Schrägzug unter jedem Winkel.