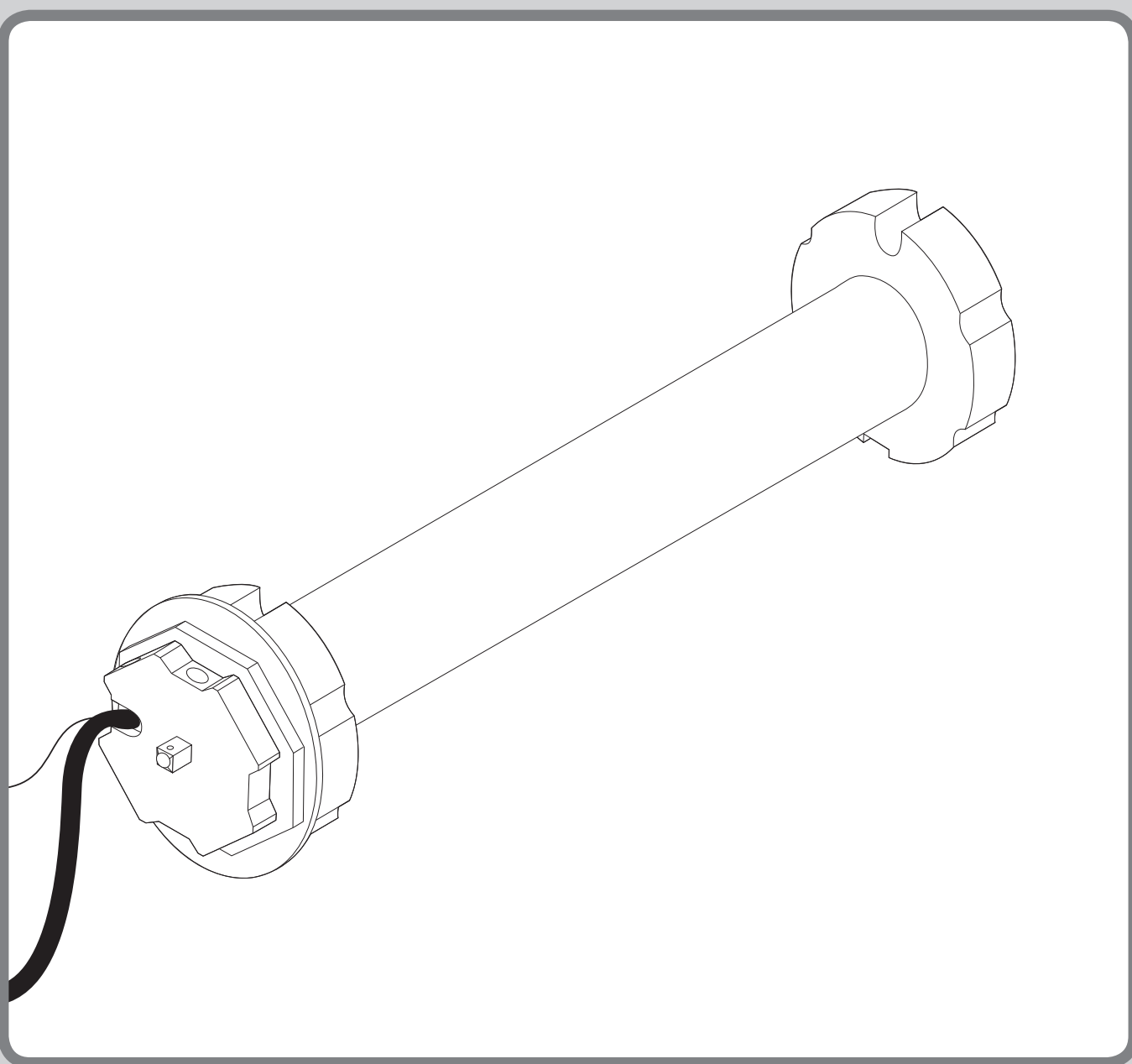


Funk-Markisenmotor PREMIUM



INHALTSVERZEICHNIS

Sicherheit und Hinweise	4
Technische Daten	5
Kabelanschluss	6
Lieferumfang	7
Benötigte Werkzeuge	7
A Montage	8
B Zubehörartikel: Funk-Sender	17
C Tastenerklärung	18
D Schaubild	19
E Markisenmotor Adressen zuweisen	20
F Programmierung der Markisenmotoren mittels Funk-Handsender	22
G Programmiermodus starten	23
H Funk-Handsender mit Motor koppeln	23
I Markisenmotor-Drehrichtung prüfen	24
J Markisenmotor-Drehrichtung ändern	25
K Endlage oben einstellen	25
L Endlage unten einstellen	26
M Programmiermodus beenden	27
N Testfahrt	27
O Weitere Markisenmotoren anlernen	28
P Kopplung mit Smart Home System	29

SICHERHEIT UND HINWEISE

Sehr geehrte Kundin, sehr geehrter Kunde,



bitte lesen Sie vor der Montage und Inbetriebnahme diese Anleitung vollständig durch. Beachten Sie alle Sicherheitshinweise, bevor Sie mit den Arbeiten beginnen. Bewahren Sie die Anleitung auf und weisen Sie jeden Benutzer auf eventuelle Gefahren hin, die im Zusammenhang mit diesem Produkt stehen. Übergeben Sie die Anleitung bei einem Besitzerwechsel auch dem Nachbesitzer. Bei Schäden, die durch unsachgemäßen Gebrauch oder durch fehlerhafte Montage entstehen, erlischt die Garantie und jeder Gewährleistungsanspruch.

SICHERHEITSHINWEISE



Es besteht Lebensgefahr durch einen Stromschlag!

Vor Arbeiten an elektrischen Anlagen muss die Anlage spannungsfrei geschaltet werden. Dies gilt auch für den Fall der Wartung und Reparatur an der motorisierten Rollladenanlage. Arbeiten an elektrischen Anlagen dürfen nur von zugelassenen Elektrofachkräften ausgeführt werden. Die Vorschriften des örtlichen Energieversorgers sowie alle geltenden Normen und Vorschriften für die Elektroinstallation sind einzuhalten.

- Das Produkt wird im Normalbetrieb sehr warm, Vorsicht Verletzungsgefahr!
- Das Anschlusskabel des Produktes darf nicht im Außenbereich verlegt werden.
- Das Produkt und die Verpackung sind kein Spielzeug. Halten Sie Kinder davon fern. Es besteht Verletzungs- und Erstickungsgefahr.
- Während des Einstellvorgangs sind dritte Personen von der Markisenanlage fernzuhalten.
- Der Produkt darf nicht geöffnet oder verändert werden.
- Überprüfen Sie vor der Montage das Produkt auf etwaige Schäden und die Vollständigkeit des Zubehörs.
- Die Zuglast und Auslegung des Produktes muss der Markisenanlage entsprechen. Die maximalen Belastungsgrenzen des Produktes dürfen nicht überschritten werden.
- Das Produkt ist wartungsfrei und bedarf keiner gesonderten Pflege.
- Das Produkt ist für den Kurzzeitbetrieb mit einer Einschaltdauer von 4 Minuten ausgelegt. Bei Überhitzung durch zu lange Betriebsdauer oder eine zu hohe Zuglast schaltet das Produkt ab. Nach einer Abkühldauer von mind. 15 Minuten ist das Produkt wieder betriebsbereit.
- Überprüfen Sie regelmäßig die Markisenanlage auf leichten Lauf und im Winter auf Vereisung.
- Kinder oder Personen, die aufgrund mangelnder physischer, psychischer oder sensorischer Eigenschaften nicht in der Lage sind, das Produkt sicher und umsichtig zu bedienen, dürfen das Produkt nicht benutzen oder montieren. Kinder dürfen nicht mit dem Produkt und auch nicht mit den Fernbedienungen spielen. Das Produkt kann von Kindern ab 8 Jahren und darüber sowie von Personen mit verringerten physischen, psychischen und sensorischen Fähigkeiten oder Mangel an Erfahrung und Wissen benutzt werden, wenn sie beaufsichtigt oder bezüglich des sicheren Gebrauchs unterwiesen wurden und die daraus resultierenden Gefahren verstehen. Reinigung und Benutzerwartung dürfen nicht von Kindern ohne Beaufsichtigung durchgeführt werden.
- Bei technischen Fragen zu Ihrer Markisenanlage, wenden Sie sich an unseren Kunden-Service.



Beim Einbau des Produktes:

- Die Markisenanlage ist vor dem Umbau zwingend mit Spanngurten zu sichern. Die Spanngurte müssen an den Markisenarmen anliegen (Seite 8, Schritt 2.)

BESTIMMUNGSGEMÄSSE VERWENDUNG

- Das Produkt ist ausschließlich für die Verwendung in Markisenanlagen ausgelegt.
- Das Produkt darf nur in ordnungsgemäß aufgebauten Markisenanlagen eingesetzt werden.
- Die Markisenanlagen müssen in einem einwandfreien Zustand sein.
- Mängel an den Markisenanlagen müssen vor dem Einbau des Produktes behoben und beschädigte Teile ersetzt werden.
- Eine andere oder darüber hinausgehende Verwendung des Produktes gilt nicht als bestimmungsgemäß.
- Das Produkt ist nur mit den von Schellenberg freigegebenen Funk-Sendern zu betreiben.
- Für Personenschäden, Sachschäden und Folgeschäden bei nicht bestimmungsgemäßer Verwendung haftet die Alfred Schellenberg GmbH nicht.

EU-KONFORMITÄTSERKLÄRUNG

Hiermit erklärt die Alfred Schellenberg GmbH, dass der Funkanlagentyp Funk-Markisenmotor PREMIUM (Art. Nr.  20281,  20282) der Richtlinie 2014/53/EU entspricht. Der vollständige Text der EU-Konformitätserklärung ist unter der folgenden Internetadresse verfügbar: <http://www.schellenberg.de> (Menüpunkt „Service“ im Download-Center).



Nicht im Hausmüll entsorgen! Das Produkt ist recyclingfähig und kann im Wertstoffhof oder an einer Sammelstelle für elektrischen Hausmüll abgegeben werden.



Maschinenrichtlinie
2006/42/EU

Funkanlagenrichtlinie (RED)
2014/53/EU

RoHS-Richtlinie
2011/65/EU

GARANTIEBEDINGUNG

Wir garantieren, dass unsere Produkte frei von Material- und Herstellungsfehlern sind. Ausgenommen von der Garantie sind Schäden, die verursacht sind durch:

- nutzungsbedingten, normalen Verschleiß
- unsachgemäße Montage, Anschluss, Bedienung oder Behandlung
- höhere Gewalt oder sonstige äußere Einflüsse
- unsachgemäße Wartung und Reparatur durch Dritte
- technische Änderungen durch Dritte

Im Garantiefall werden wir nach unserer Wahl das Produkt reparieren oder den Austausch gegen ein gleichwertiges SCHELLENBERG-Produkt vornehmen. Die Garantiezeit wird durch Austausch oder Reparatur des Gerätes nicht verlängert! Voraussetzung für die Inanspruchnahme der Garantie ist die Vorlage des Kaufbelegs. Bei Einsendung des Gerätes fügen Sie bitte eine Kopie des Belegs sowie eine Beschreibung des aufgetretenen Mangels bei.

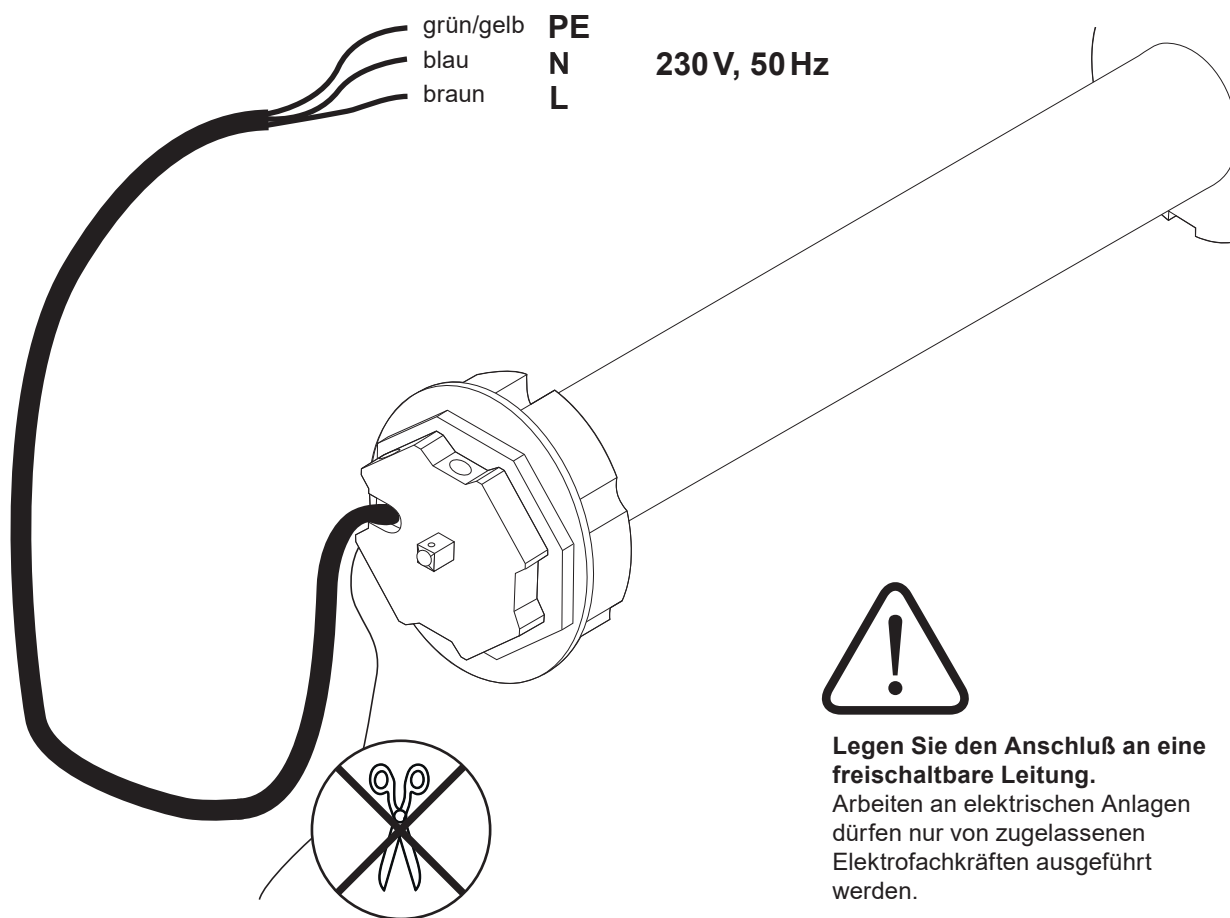
Die Garantiezeit für Ihr erworbenes Schellenberg-Produkt beträgt 4 Jahre (siehe Verpackungsaufdruck) und beginnt mit dem Kaufdatum Ihres Produktes. Diese Herstellergarantie lässt gesetzliche Gewährleistungsansprüche, die Ihnen als Verbraucher gegenüber dem Verkäufer nach geltendem Recht einschließlich besonderer Schutzbestimmungen für Verbraucher zustehen können, unberührt. Durch die Garantie wird die gesetzliche Gewährleistung weder ausgeschlossen oder eingeschränkt.

TECHNISCHE DATEN

Spannungsversorgung	230 V / 50 Hz
Ø-Markisenwelle	78 mm
Max. Drehmoment	50 Nm
Bauart Markise	2x Gelenkarme, 3,5 m Ausfalllänge
Tuchfläche	max. 21 m ²
max. Einschaltdauer	4 Minuten
Nennleistung	228 Watt
Endlageneinstellung	Funk
Funk-Frequenz	868,4 MHz, Schellenberg Radio System
Sendeleistung	max. +10 dBm / 10 mW
Reichweite im Gebäude*	max. 20 m
Reichweite im Freifeld	max. 100 m
Schutzart	IP44
Max. Einbaulänge	620 mm
Standby-Verbrauch	1,0 Watt

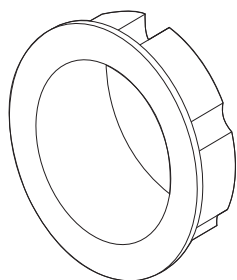
* Die Funkreichweite kann von baulichen Gegebenheiten beeinflusst werden. Platzieren Sie das Produkt bitte nicht in die Nähe von Störquellen wie große metallische Gegenstände, Elektrogeräte mit Metallgehäuse o.ä.

KABELANSCHLUSS



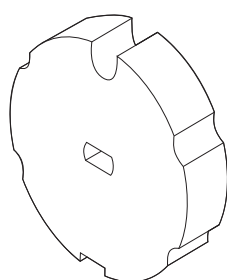


1 x



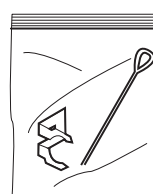
A

1 x



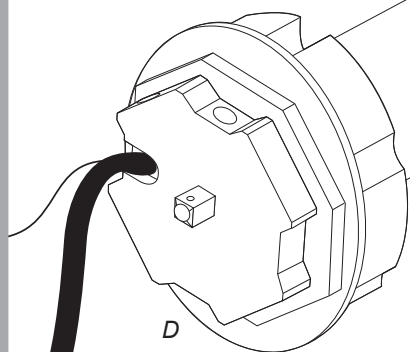
B

1 x



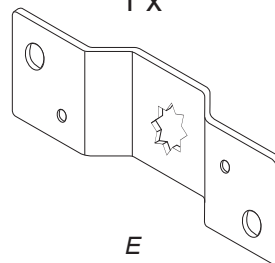
C

1 x



D

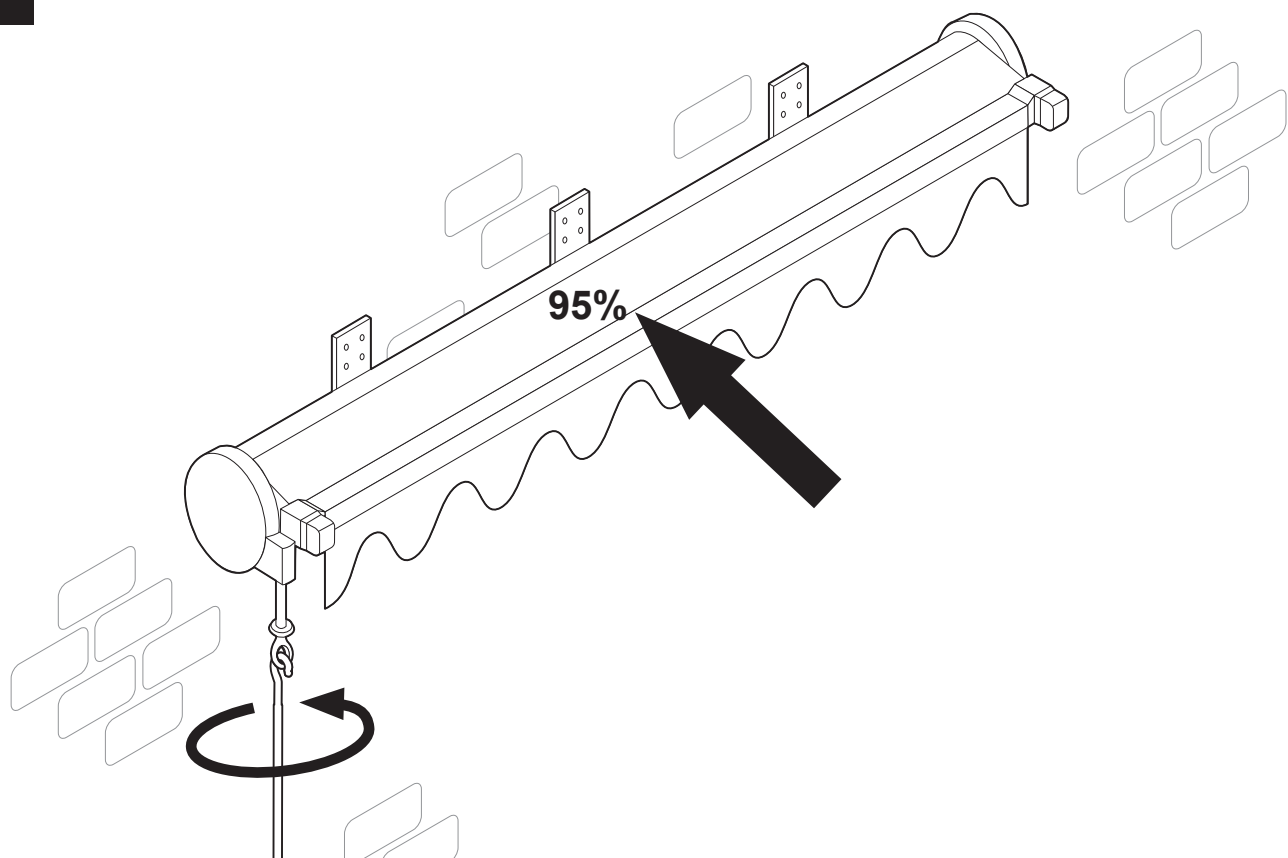
1 x



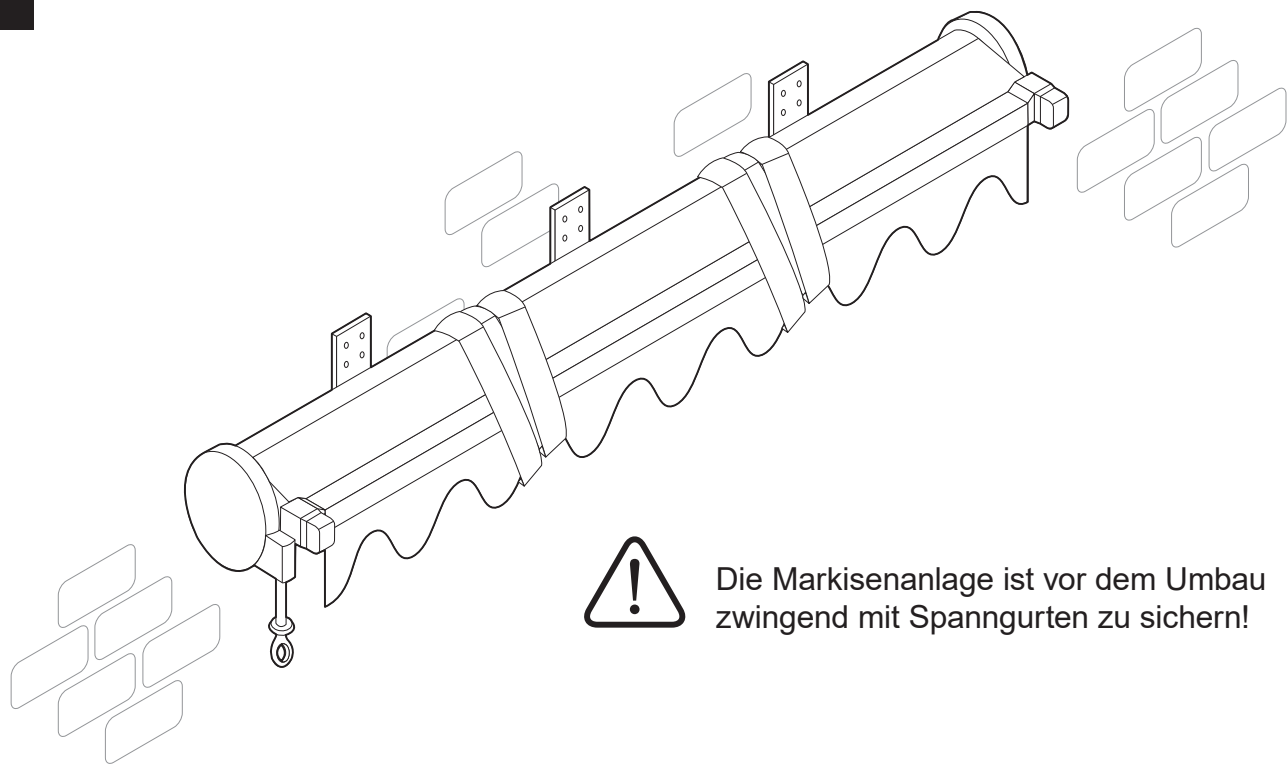
E

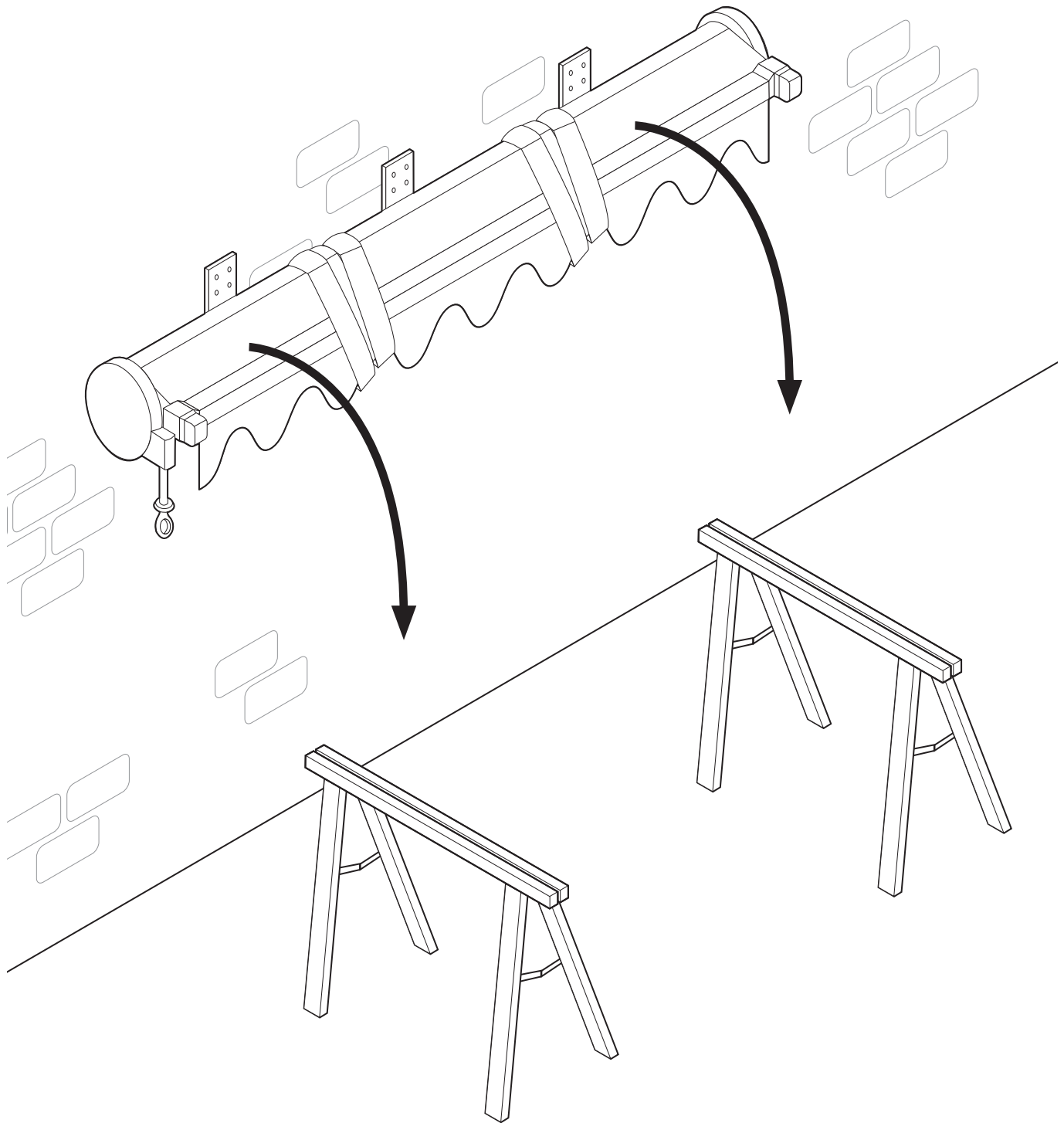
A MONTAGE

1.

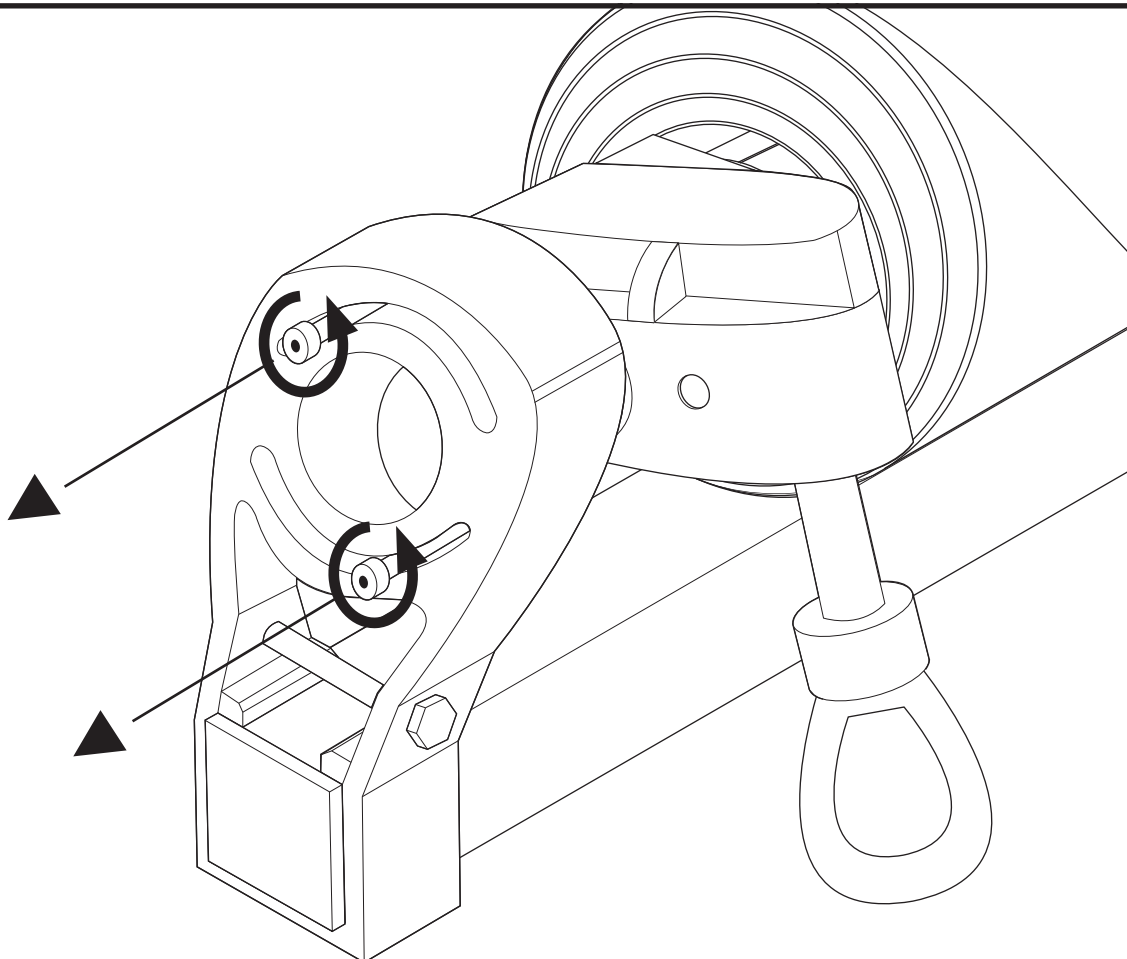


2.

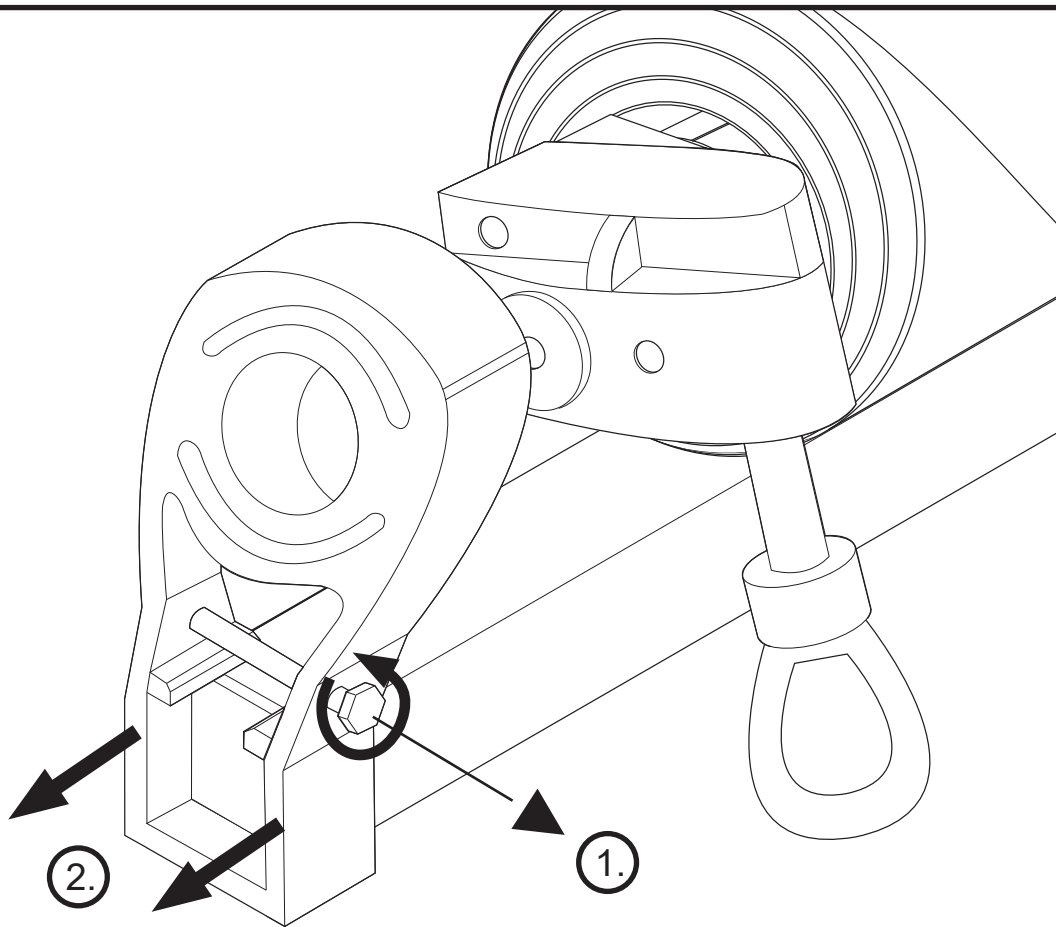




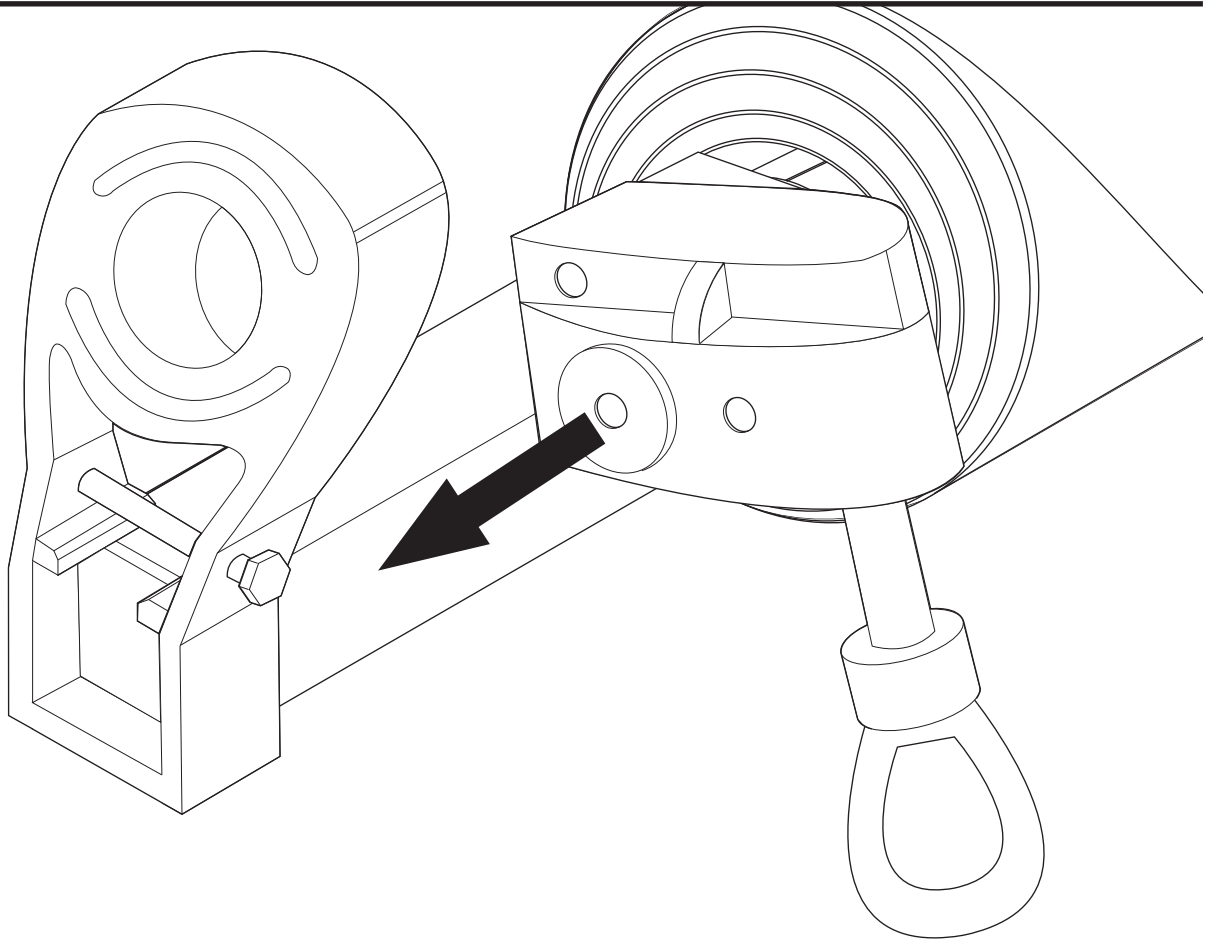
4.



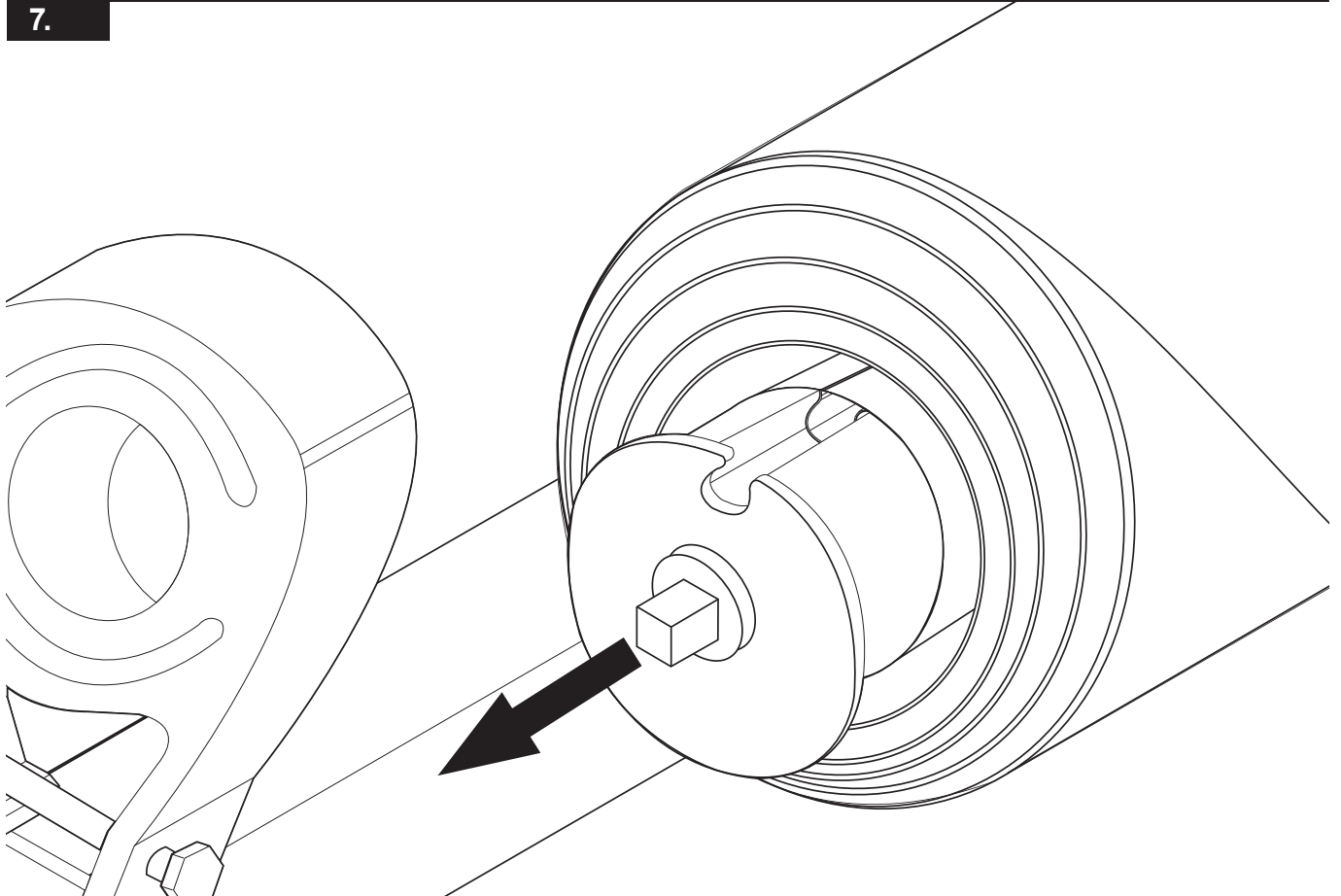
5.



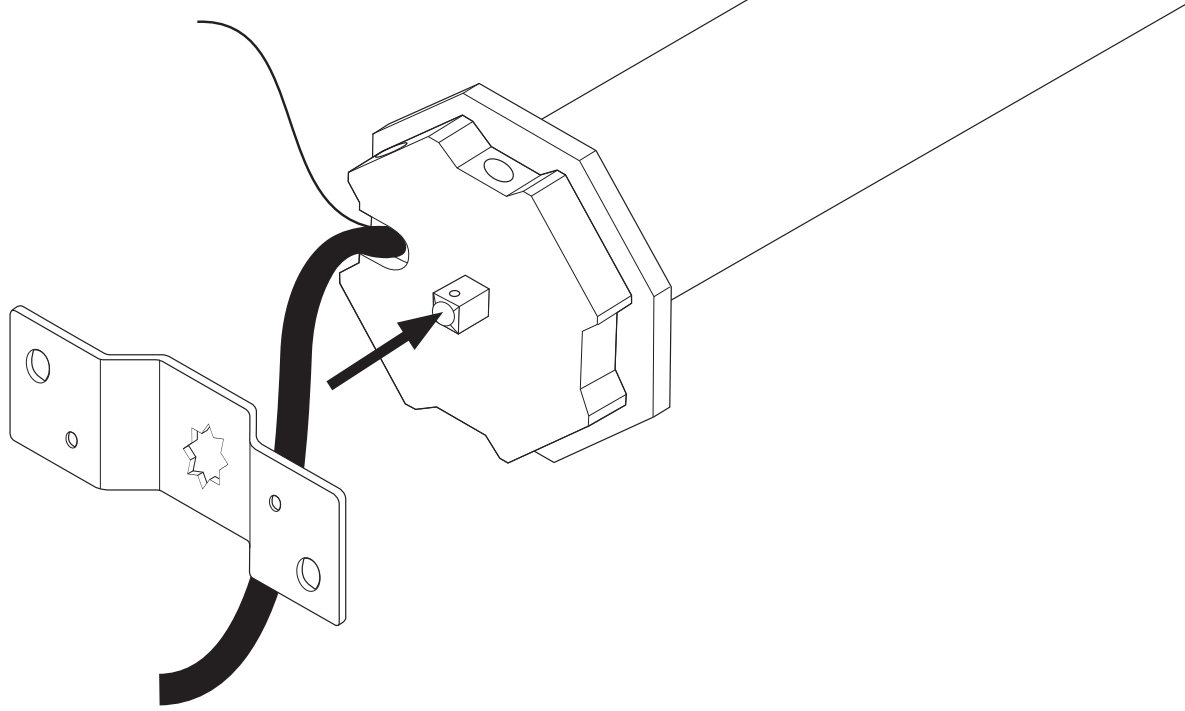
6.



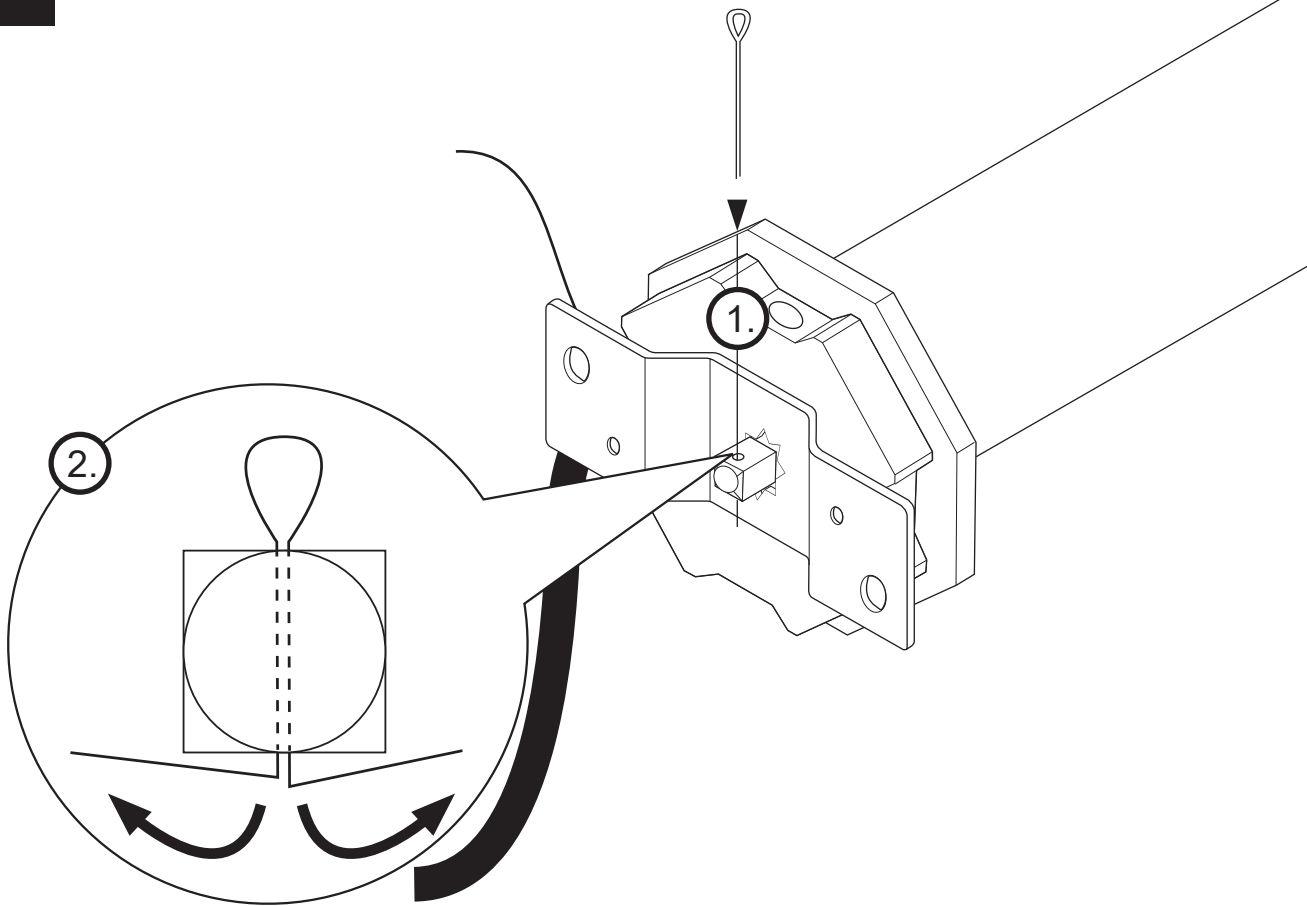
7.



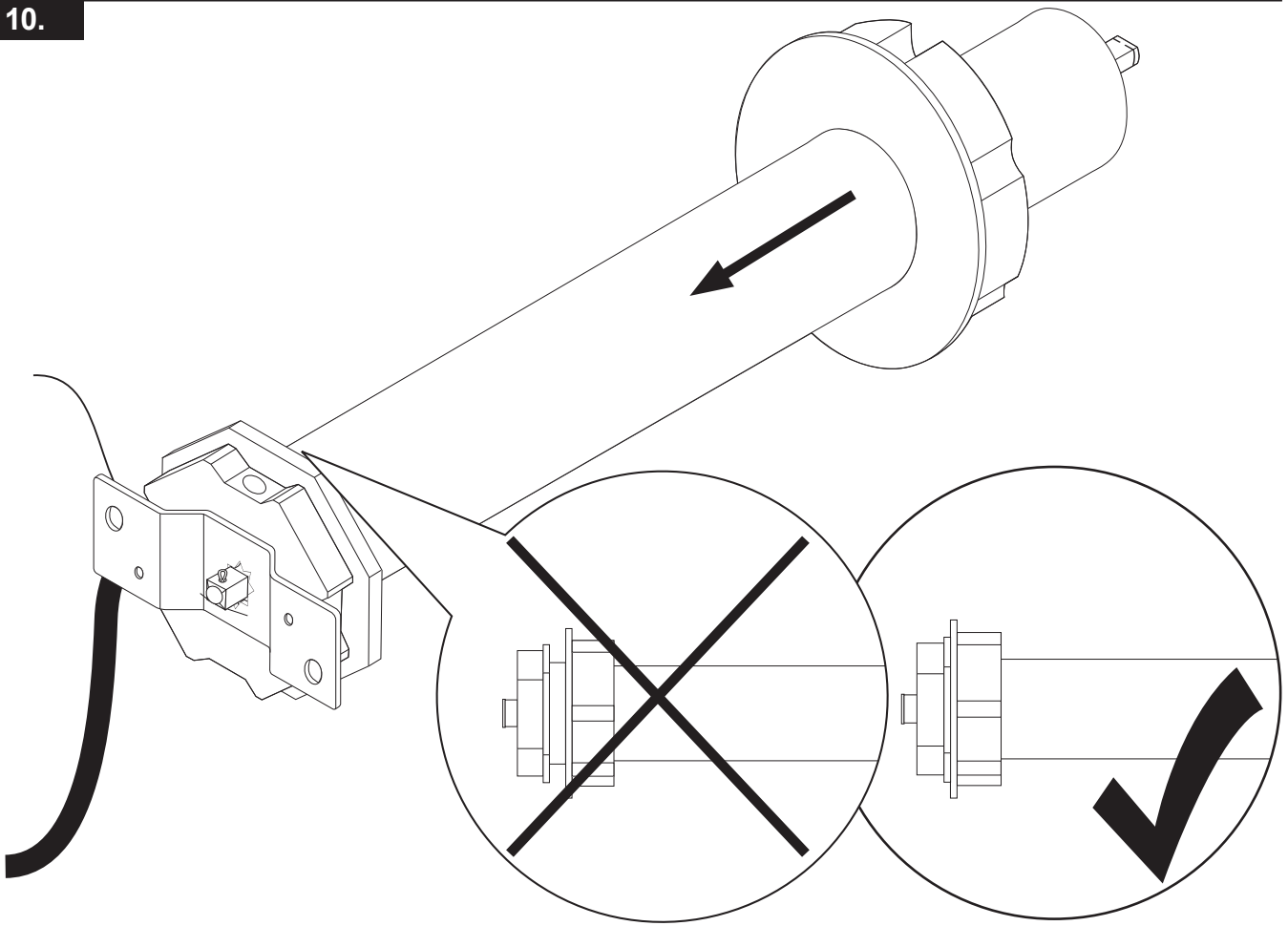
8.



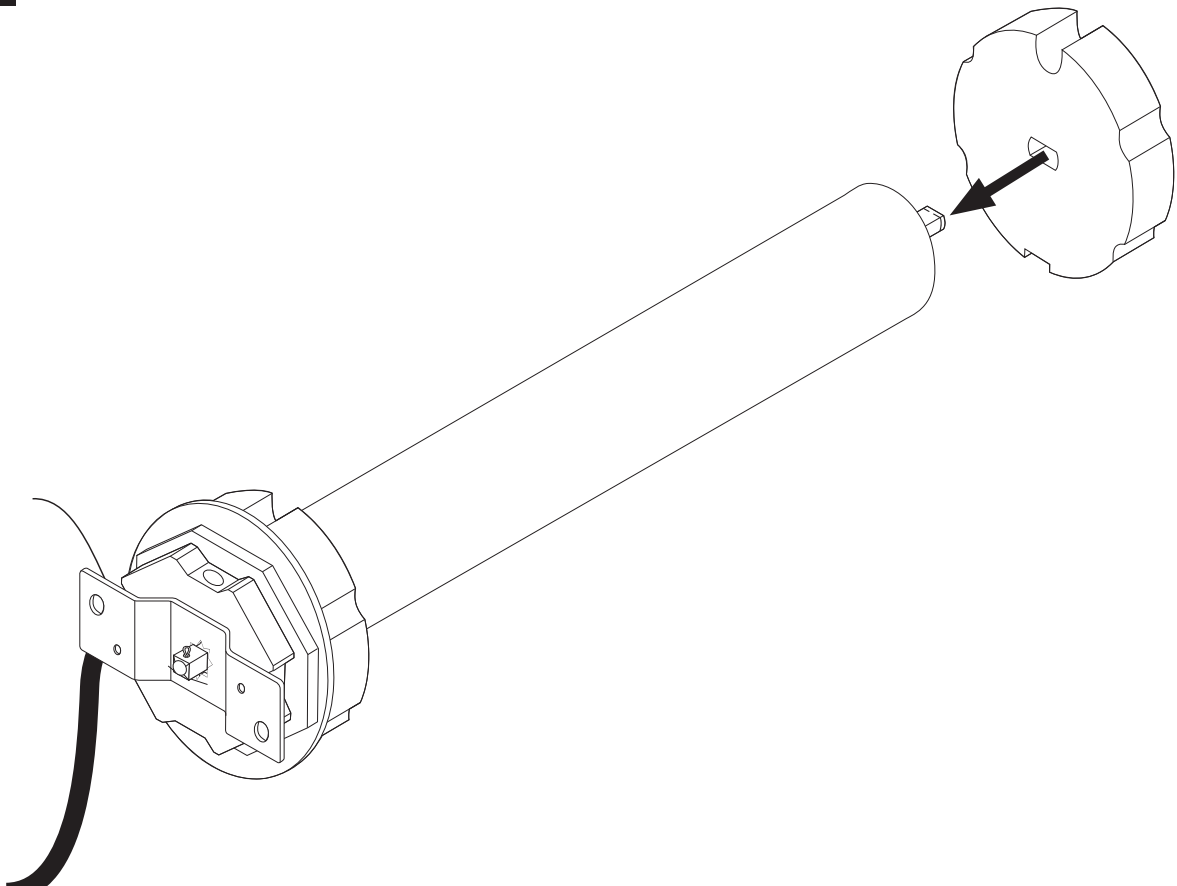
9.



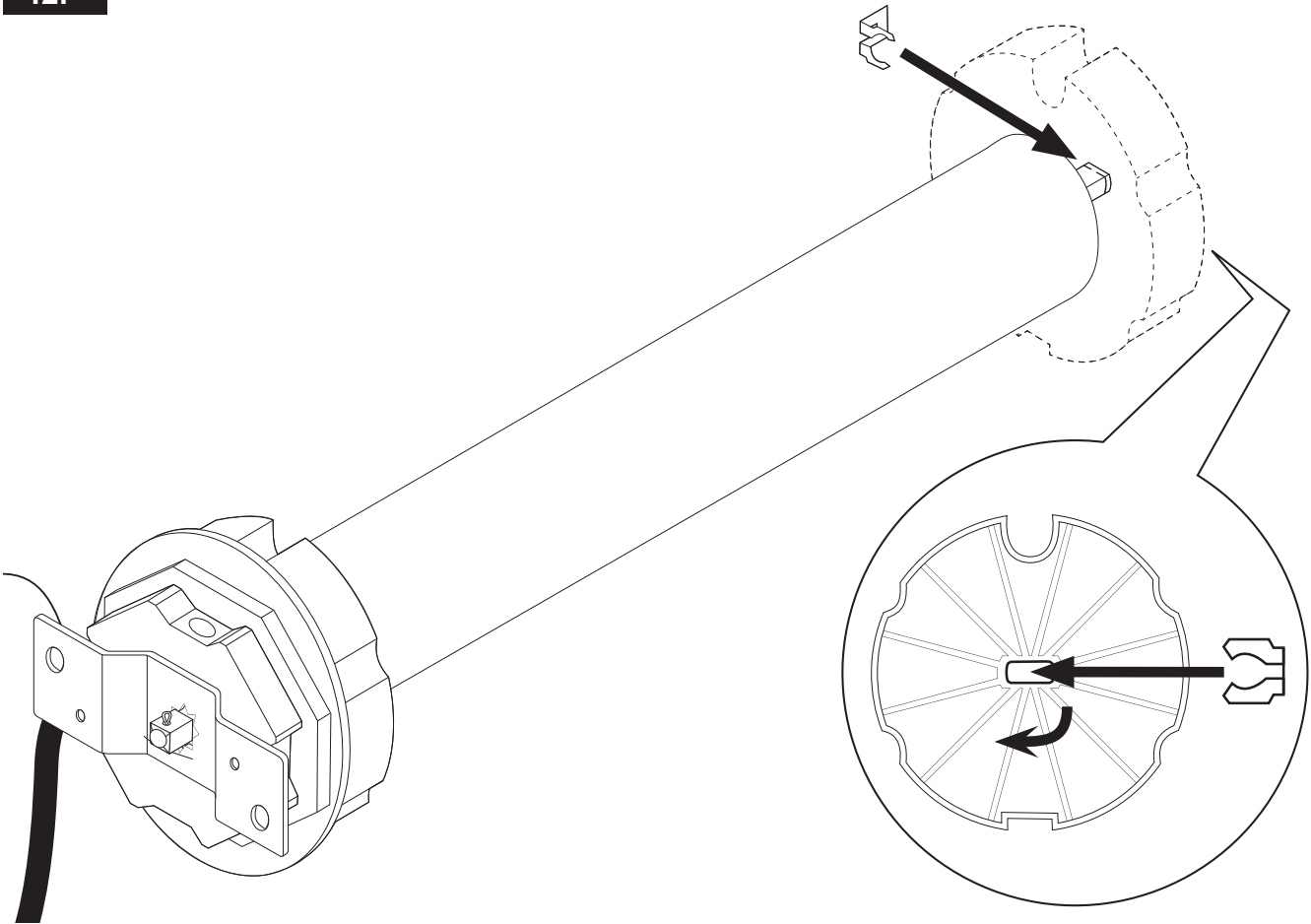
10.



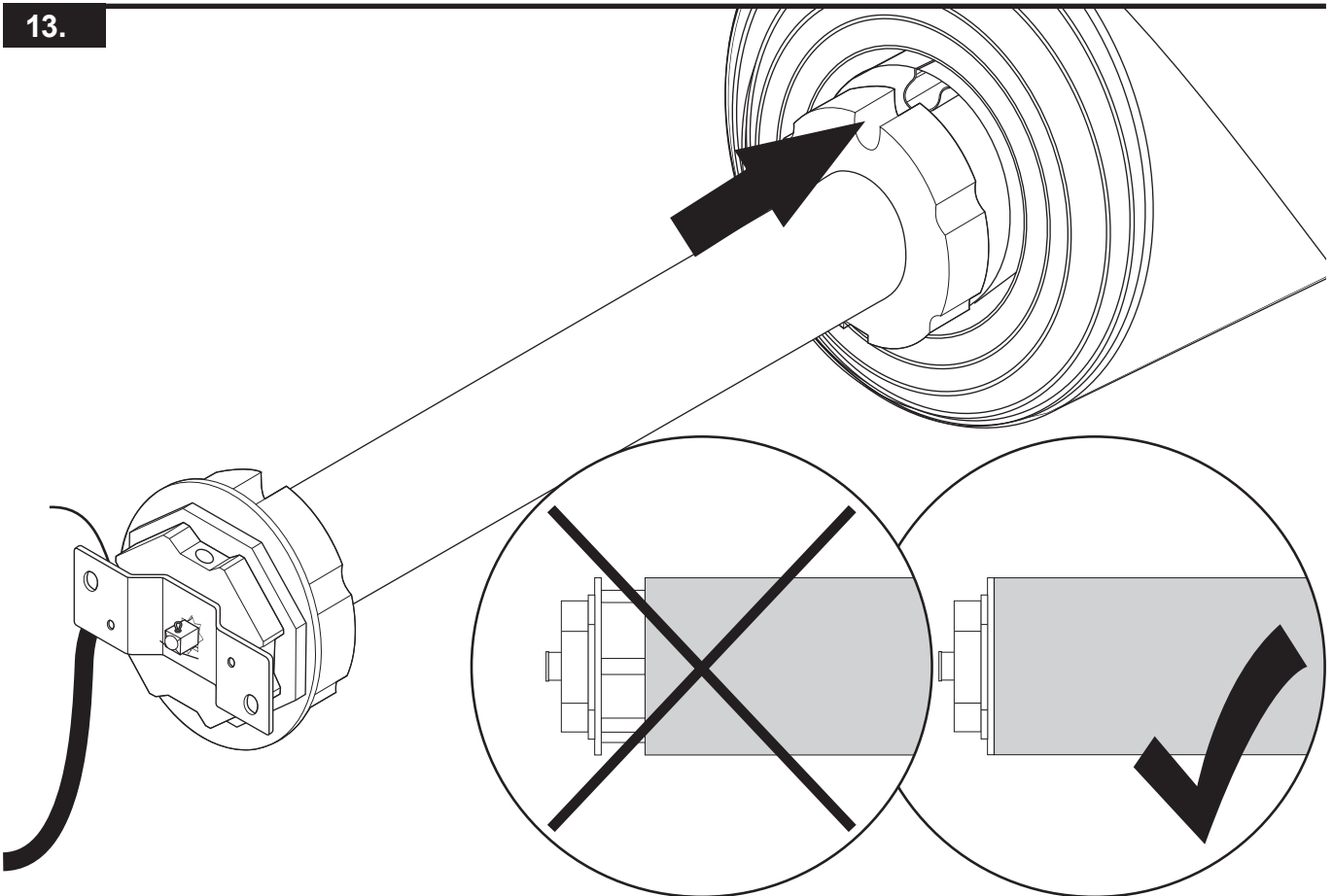
11.



12.

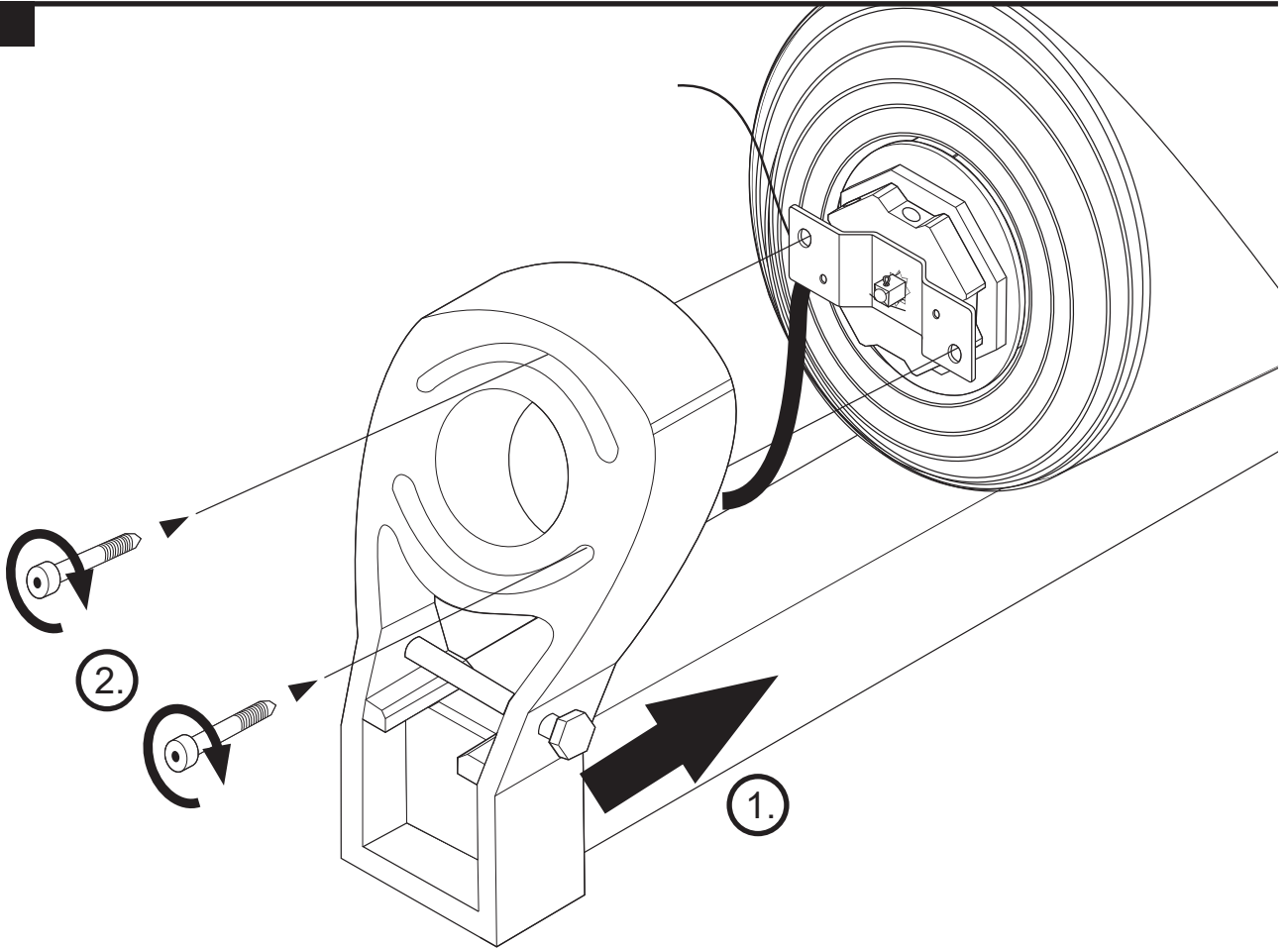


13.

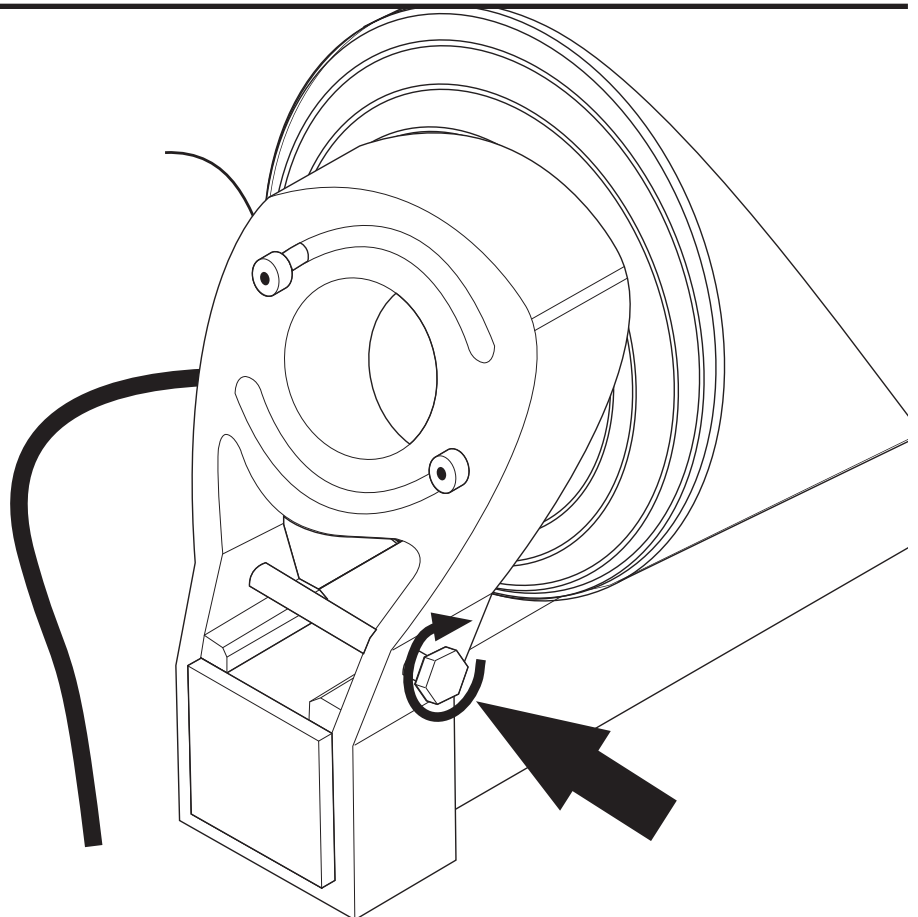


14.

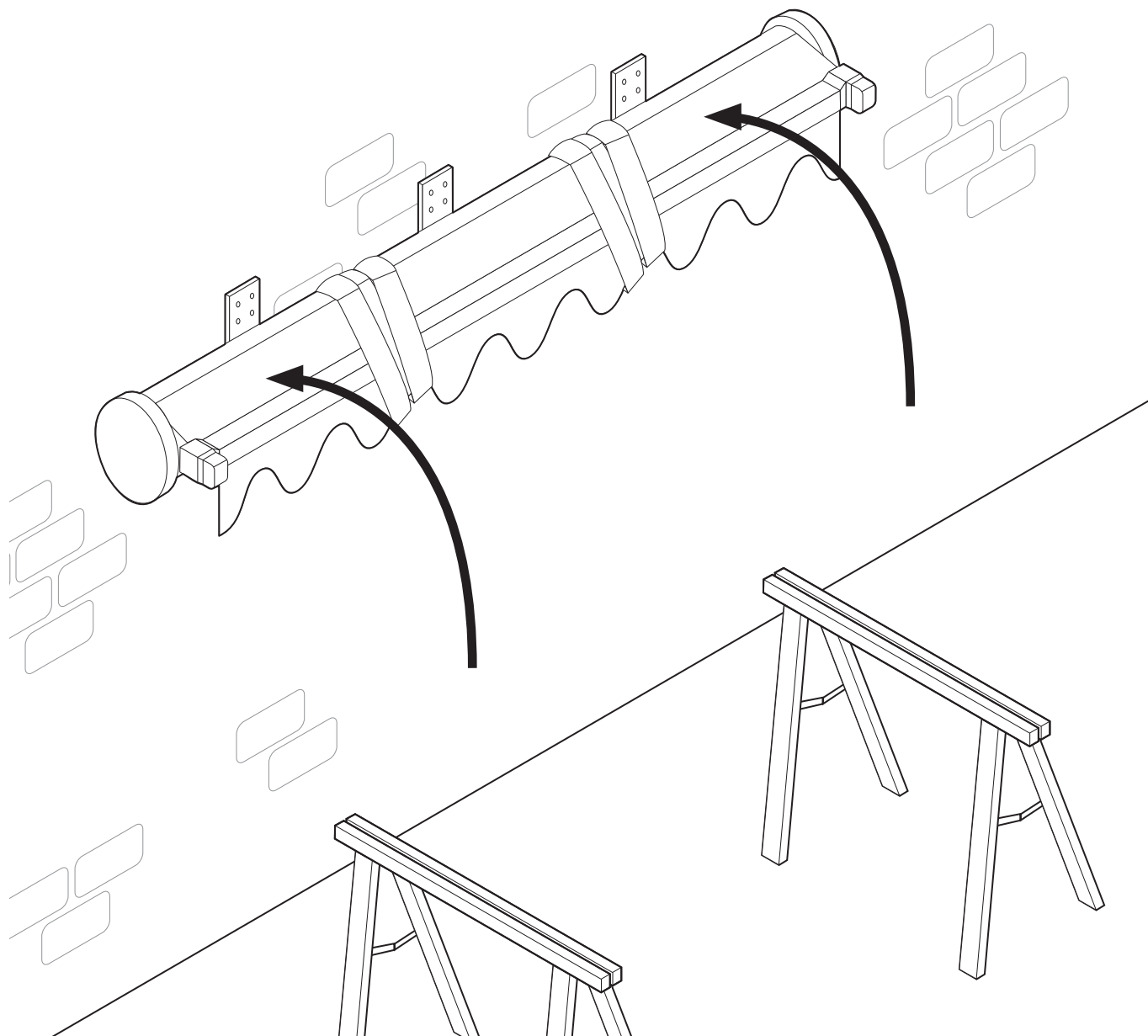
DE



15.



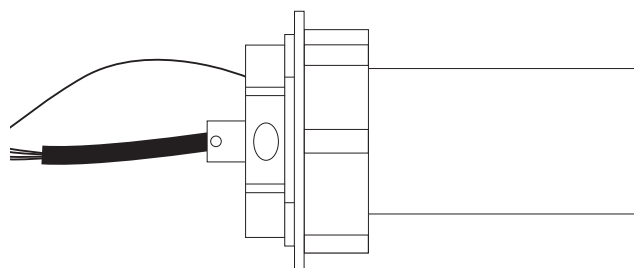
16.



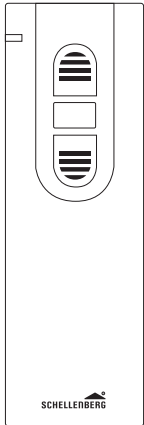
17.



230 V, 50 Hz

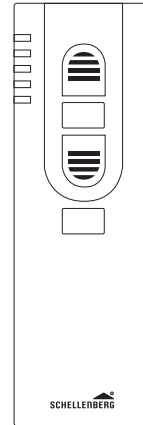


Legen Sie den Anschluss an eine freischaltbare Leitung.
Arbeiten an elektrischen Anlagen dürfen nur von zugelassenen Elektrofachkräften ausgeführt werden.



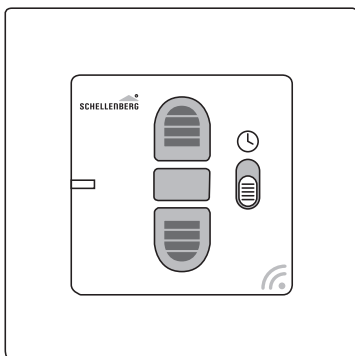
Funk-Handsender 1 Kanal

COLOR 20015 / 20021



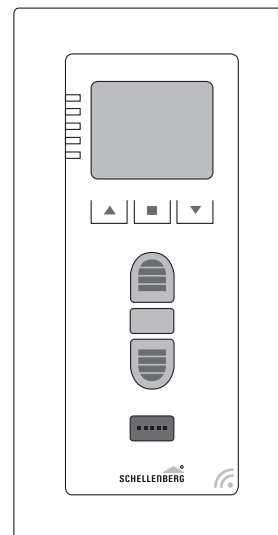
Funk-Handsender 5 Kanal

COLOR 20016 / 20023



Funk-Zeitschaltuhr

20031 / 20036



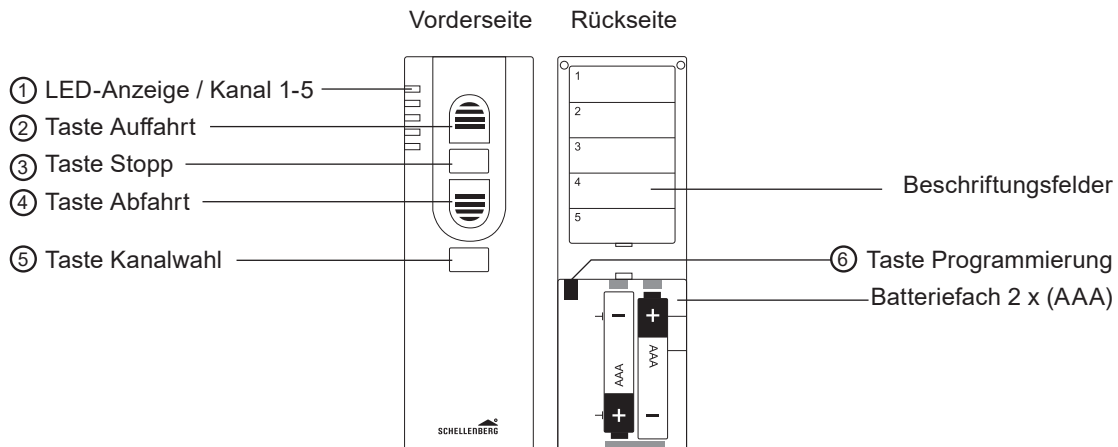
Funk-Zeitschaltuhr PREMIUM

20032 / 20037



Die Programmierung des Produktes wird mit Hilfe der Funk-Sender (Zubehörartikel) vorgenommen.
Mögliche Funk-Sender: 1-Kanal: 20015/20021 oder 5-Kanal: 20016/20023
Funk-Zeitschaltuhr: 20031/20036 oder Funk-Zeitschaltuhr PREMIUM: 20032/20037






C TASTENERKLÄRUNG



Hinweis: Bei den Artikeln 20031 / 20036 und 20032 / 20037 haben die Tasten ähnliche Funktionen. Die jeweiligen Funktionen entnehmen Sie den Anleitungen der Geräte.

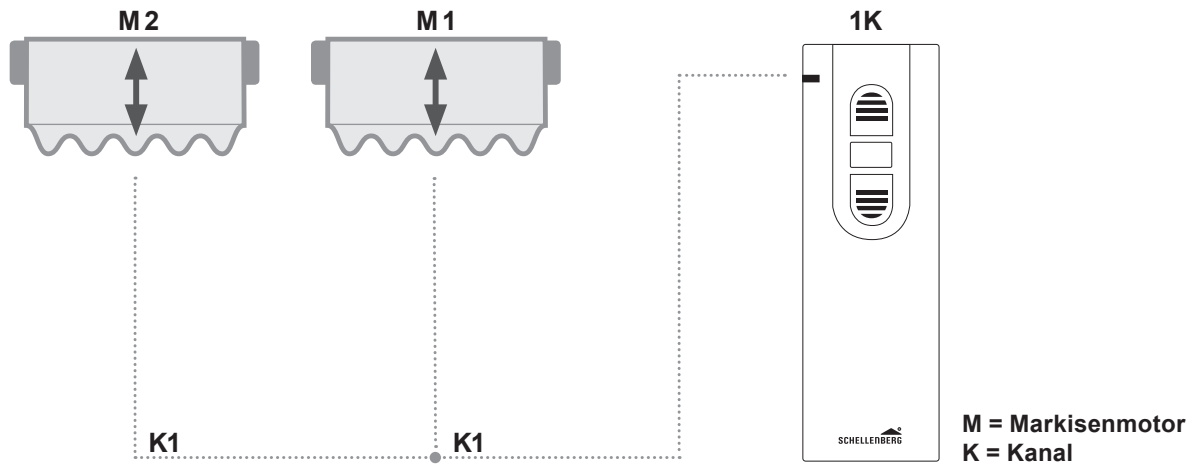
5-KANAL FUNK-HANDESENDER

1-KANAL FUNK-HANDESENDER

5-KANAL FUNK-HANDESENDER	1-KANAL FUNK-HANDESENDER
 <p>① LED-Anzeige / Kanal 1-5 Zeigt den aktuellen Kanal an. Blinkt während der Programmierung.</p>	 <p>LED-Anzeige Blinkt während der Programmierung.</p>
 <p>② Taste Auffahrt Rollladen fährt nach oben.</p>	✓
 <p>③ Taste Stopp Stoppt die Auf-/Abfahrt des Rohrmotors.</p>	✓
 <p>④ Taste Abfahrt Rollladen fährt nach unten.</p>	✓
 <p>⑤ Taste Kanalwahl Durch Betätigen der Taste erfolgt die Auswahl des gewünschten Kanals.</p>	✗
 <p>⑥ Taste Programmierung Ein- und Ausschalten des Programmiermodus. Taste befindet sich im Batteriefach auf der Rückseite des Funk-Handsenders.</p>	✓

D SCHAUBILD

1 KANAL FUNK-HANDESENDER

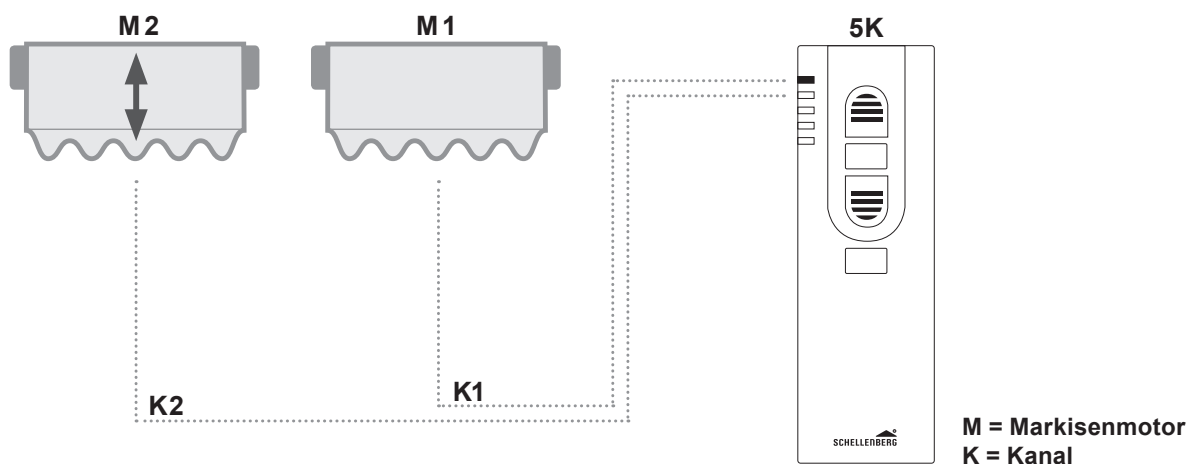


- bis zu fünf Markisenmotoren können gleichzeitig angesteuert werden
- durch Betätigen der Taste Öffnen fahren alle Markisenmotoren zur gleichen Zeit aus
- durch Betätigen der Taste Schließen fahren alle Markisenmotoren zur gleichen Zeit ein



Achtung: Jeder Markisenmotor muss separat angelernt werden

5 KANAL FUNK-HANDESENDER



- pro Kanal können bis zu fünf Markisenmotoren mit unterschiedlicher Adresse angesteuert werden
- durch Betätigen der Taste Kanalwahl kann zwischen den Markisenmotoren gewählt werden
- durch Betätigen der Taste Öffnen fährt entsprechender Markisenmotor aus
- durch Betätigen der Taste Schließen fährt entsprechender Markisenmotor ein



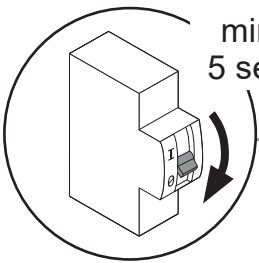
Achtung: Jeder Markisenmotor muss separat angelernt werden

E MARKISENMOTOR-ADRESSEN ZUWEISEN

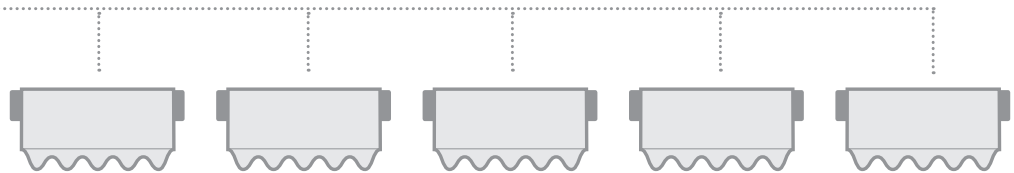


Hinweis:
Bei mehr als einem Funk-Markisenmotor PREMIUM, bitte jeden Motor einzeln spannungsfreischaltbar montieren und jedem Motor eine separate Adresse zuweisen.

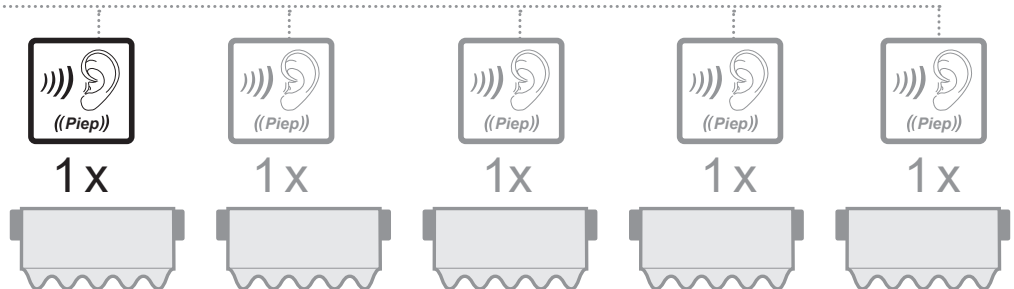
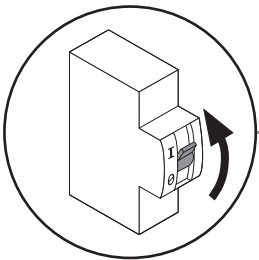
18.



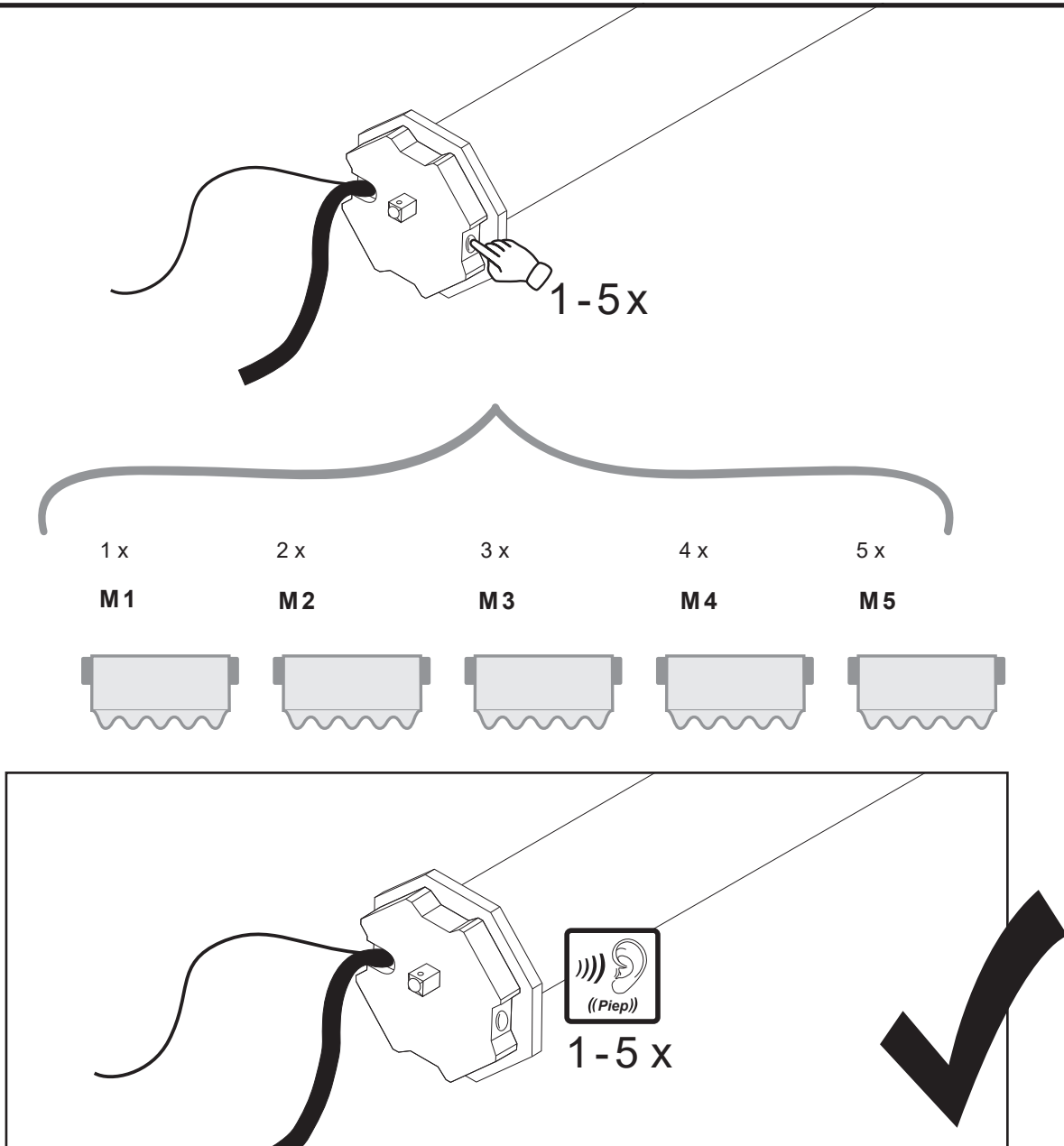
Hinweis:
Schalten Sie die Markisenmotoren für 5 Sekunden spannungsfrei.



19.



Hinweis:
Nach dem Einschalten der Versorgungsspannung haben Sie ca. 10 Minuten Zeit, bevor der Lernmodus wieder geschlossen wird. Dies wird durch einen Piepton bestätigt.

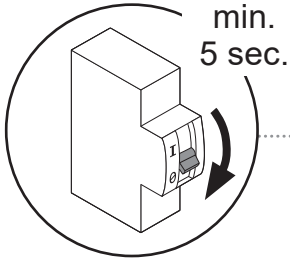


Hinweis:

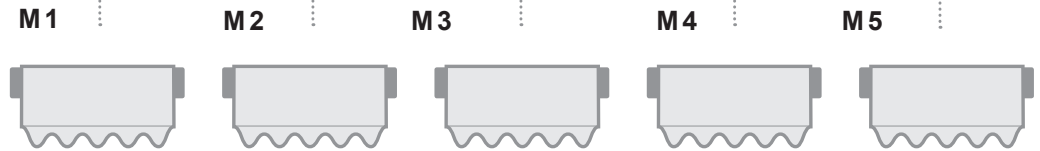
Wir empfehlen, zuerst allen Markisenmotoren ihre Adressen (1-5) zuzuweisen, bevor Sie mit den nächsten Schritten fortfahren.

F PROGRAMMIERUNG DER MARKISEN MOTOREN MITTELS FUNK-HANDSENDER

21.



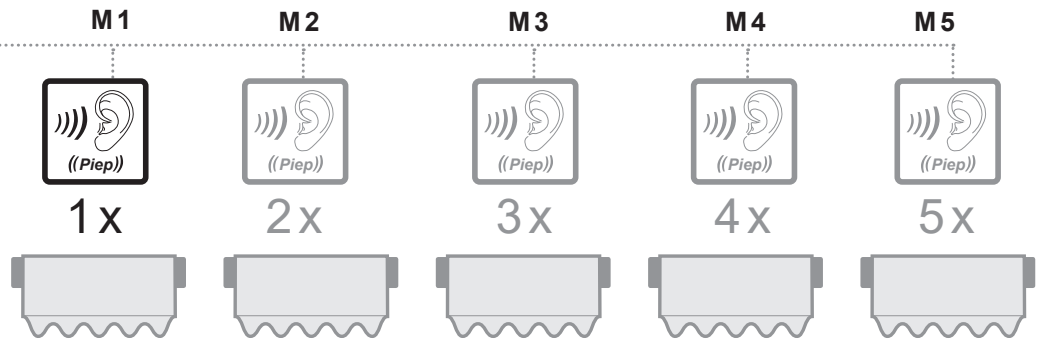
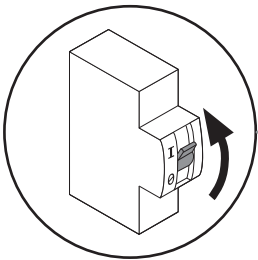
Rohrmotoren in Lernbereitschaft versetzen.



Hinweis:

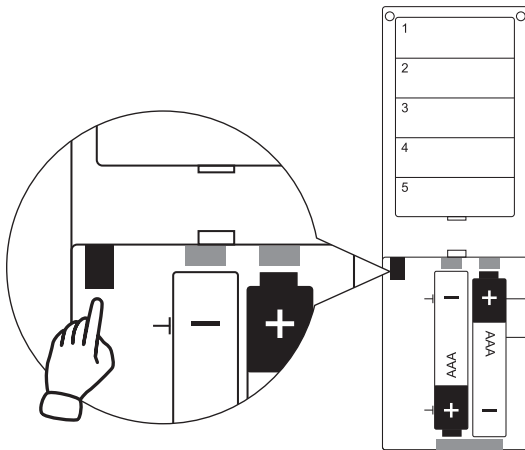
Nach dem Einschalten der Versorgungsspannung haben Sie ca. 10 Minuten Zeit, bevor der Lernmodus wieder geschlossen wird. Dies wird durch einen Piepton bestätigt.

22.



G PROGRAMMIERMODUS STARTEN

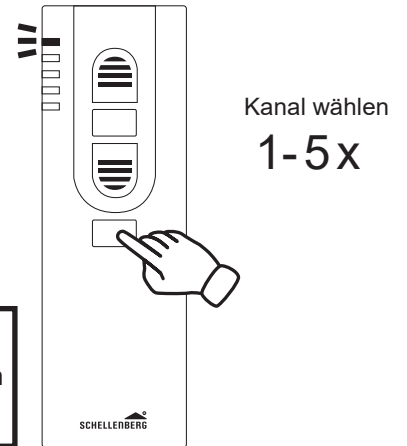
23.



H FUNK-HANDESENDER MIT MOTOR KOPPELN

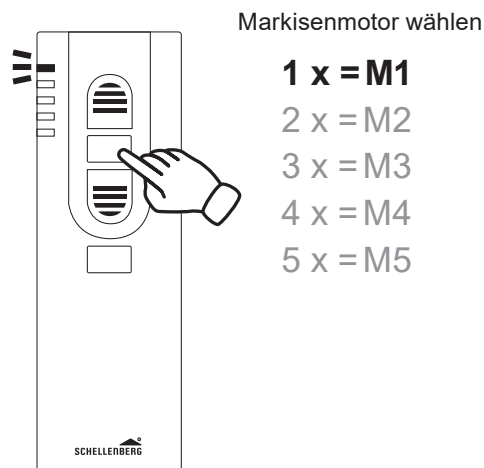
DE

24.

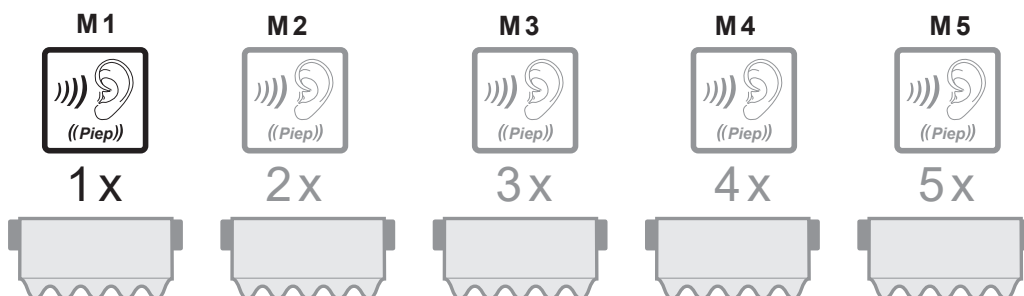


Hier nur ein Beispiel für einen 5-Kanal Funk-Handsender. Informationen zu weiteren Bedienelementen können in der jeweiligen Bedienungsanleitung nachgelesen werden.

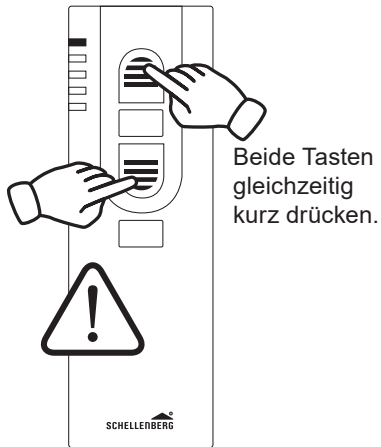
25.



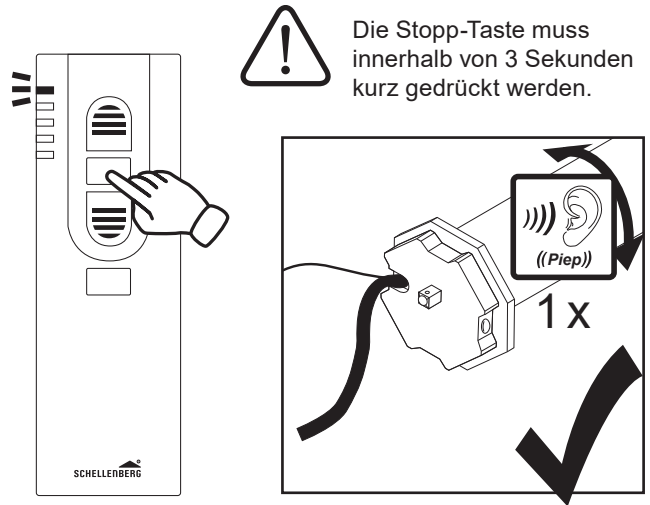
Taste-Stopp kurz drücken. Drücken Sie die Taste-Stopp so oft, bis sich der gewünschte Markisenmotor meldet (Piepton 1–5 x)



26.

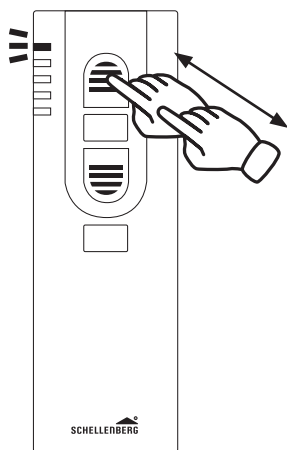


27.

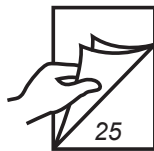
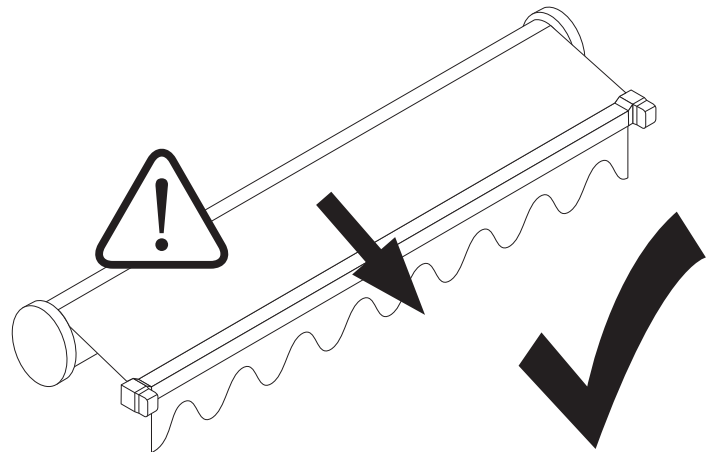


I MARKISENMOTOR-DREHRICHTUNG PRÜFEN

28.



Tippbetrieb
 Markisenmotor nicht über Endlagen fahren. Beschädigungsgefahr!



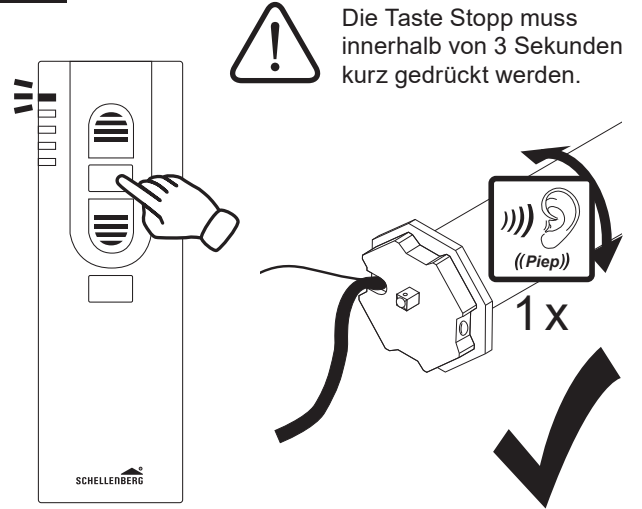
Dreht der Markisenmotor in die gewünschte Richtung, lesen Sie weiter auf Seite 25. **31.**

J MARKISENMOTOR-DREHRICHTUNG ÄNDERN

29.

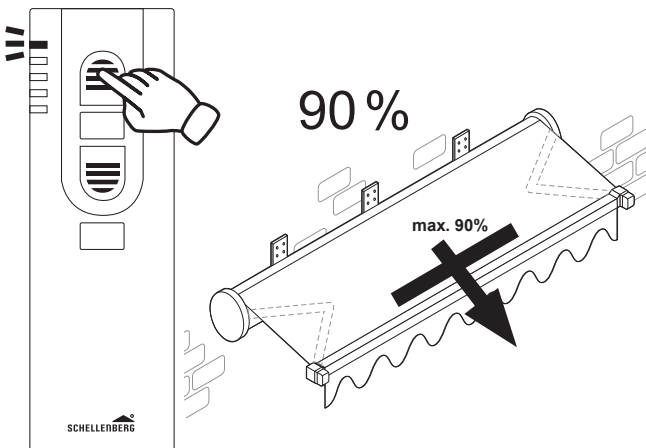


30.

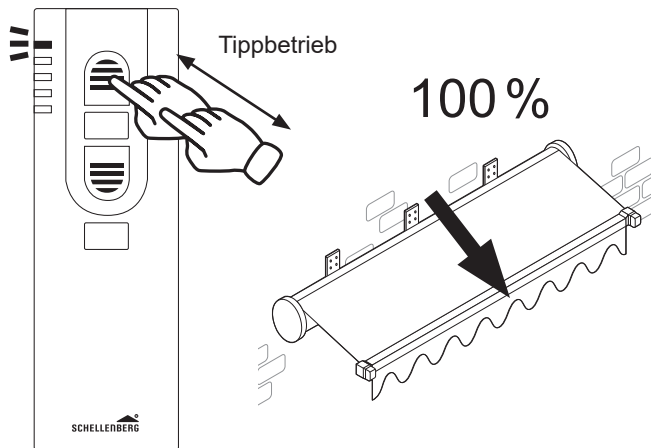


K ENDLAGE OBEN EINSTELLEN

31.



32.



33.

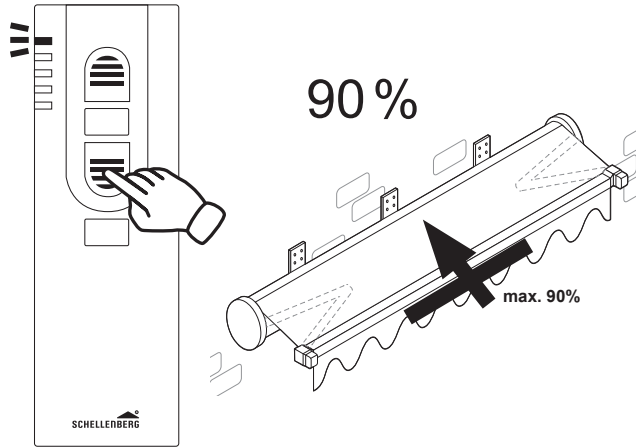


34.

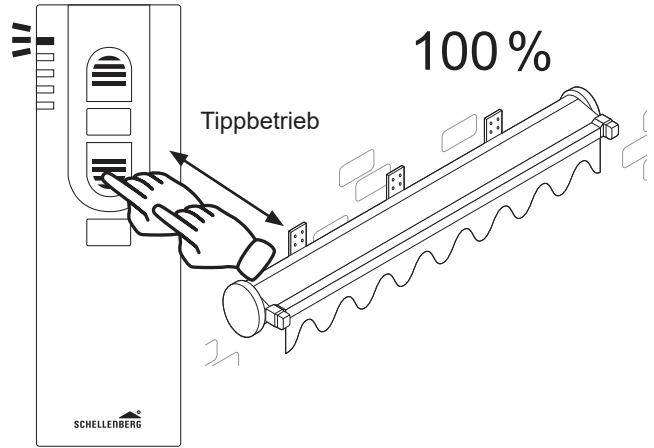


L ENDLAGE UNTEN EINSTELLEN

35.



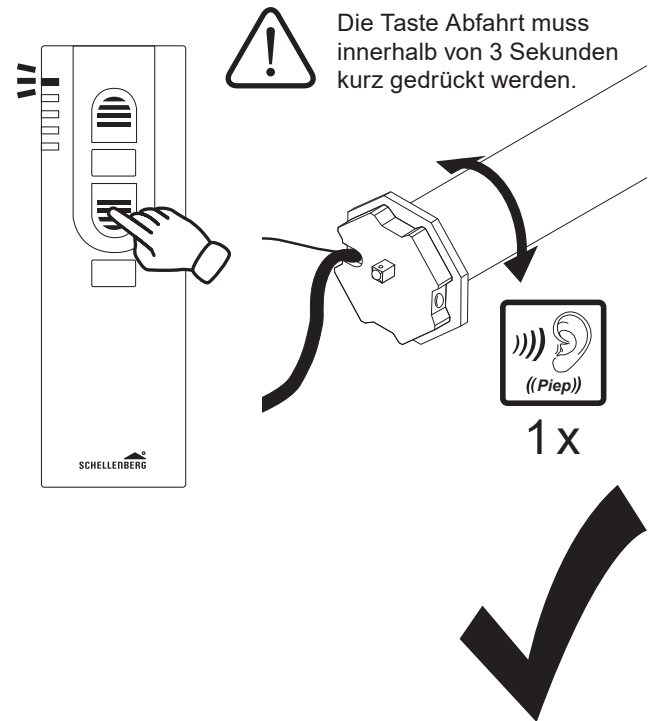
36.



37.

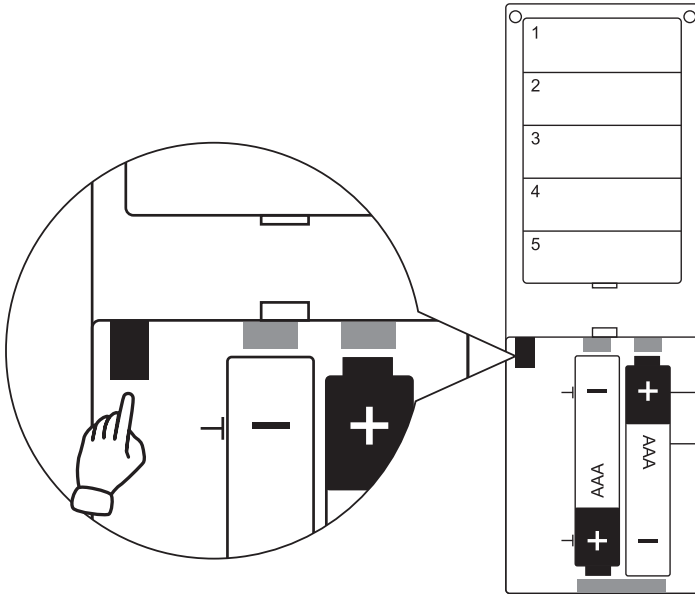


38.



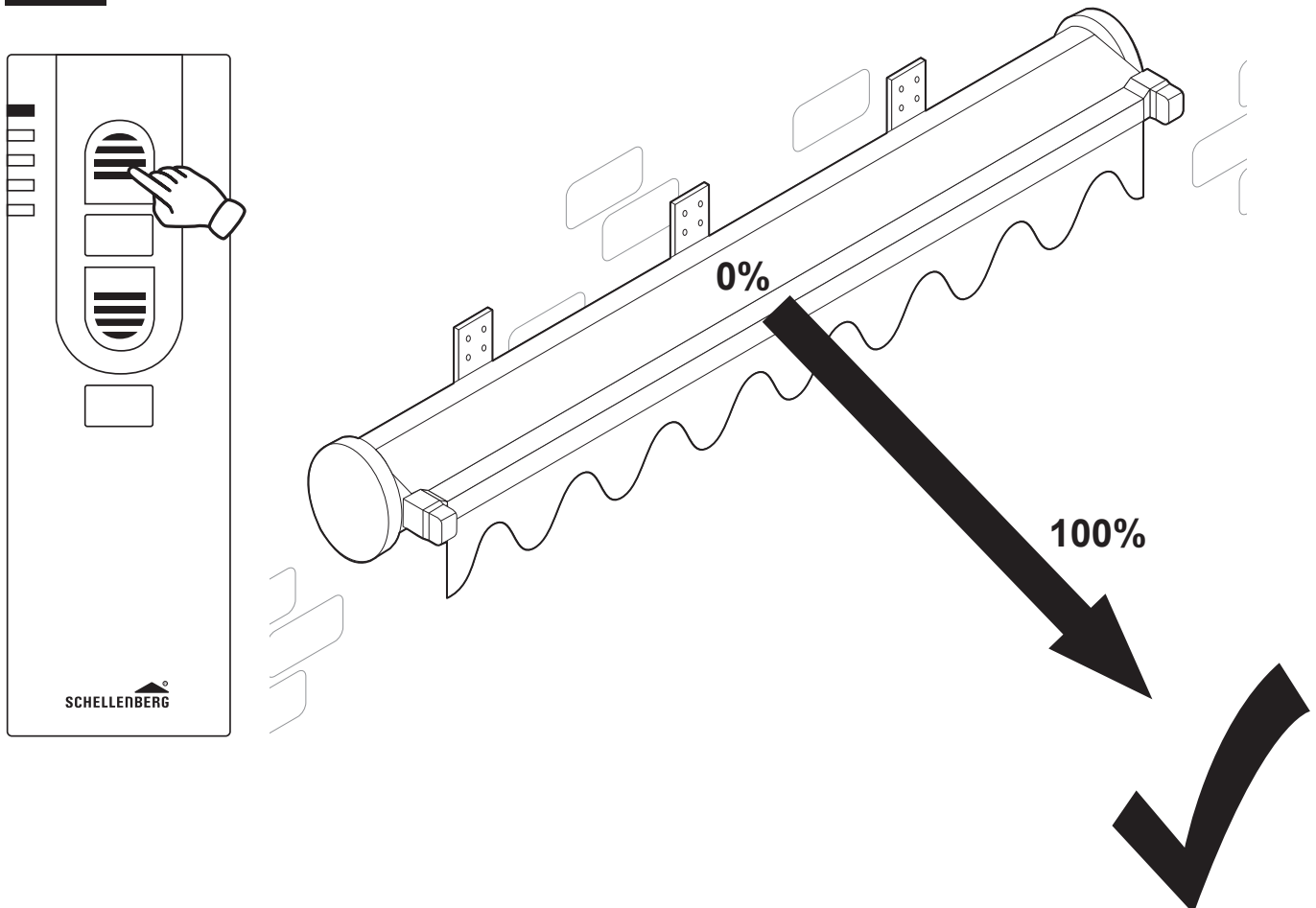
M PROGRAMMIERMODUS BEENDEN

39.

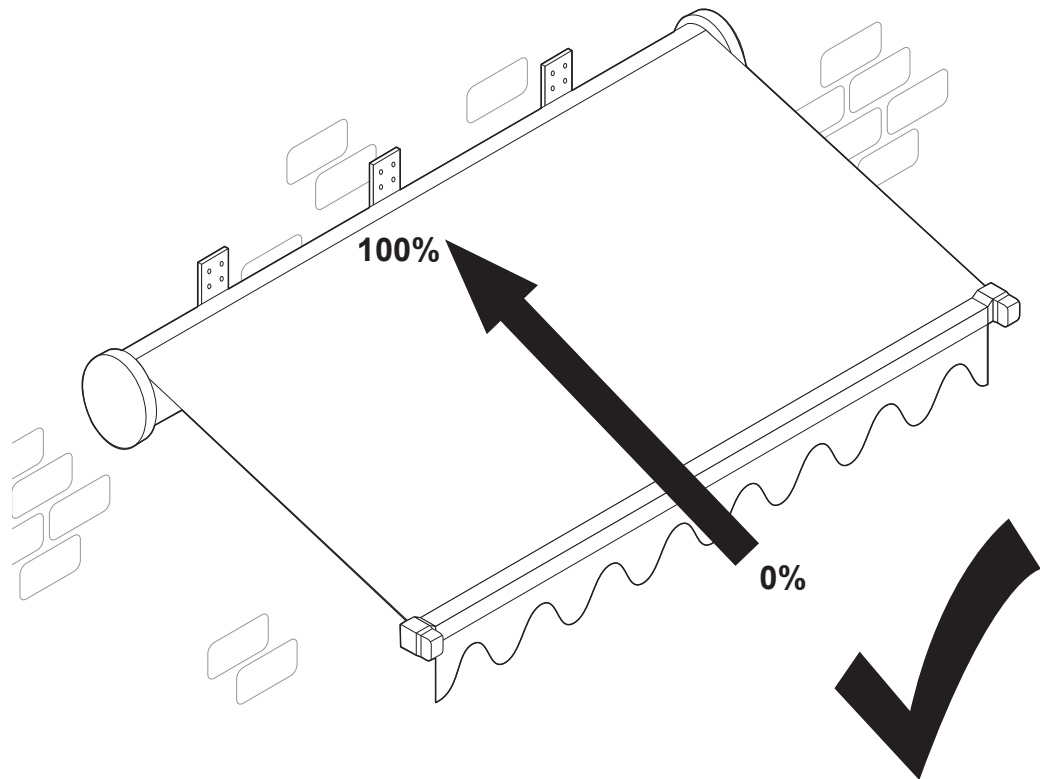
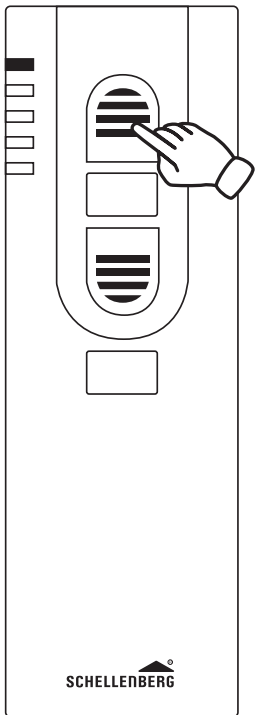


N TESTFAHRT

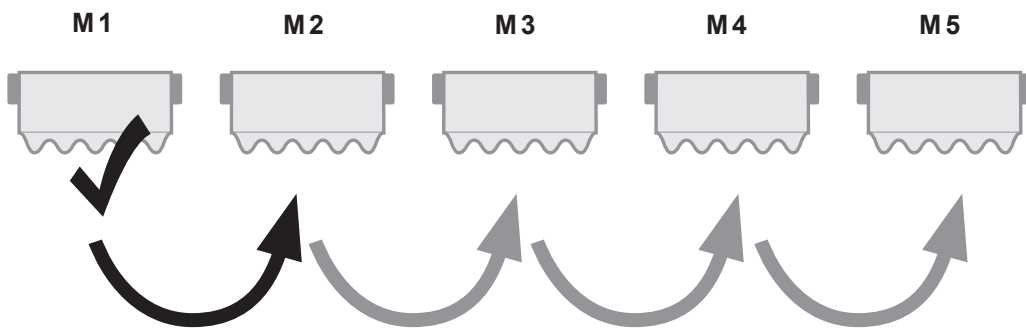
40.



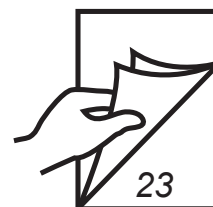
41.



O WEITERE MARKISENMOTOREN ANLERNEN



Weitere Markisenmotoren anlernen? Gehe zu Schritt 23.



Weitere Einstellmöglichkeiten entnehmen Sie der Bedienungsanleitung des jeweiligen Bedienelementes.
 Funk-Sender: 1-Kanal: 20015, 20021 oder 5-Kanal: 20016, 20023 oder Funk-Zeitschaltuhr: 20031, 20036
 oder Funk-Zeitschaltuhr PREMIUM: 20032, 20037

P KOPPLUNG MIT SMART HOME SYSTEM

DE

Koppeln Sie das Produkt mit dem Schellenberg Smart Home System oder dem Smart Friends System und benutzen Sie alle Schellenberg Funk-Produkte bzw. „Ready für Smart Friends“-Produkte über eine App miteinander.

SCHELLENBERG SMART HOME SYSTEM



Art.Nr. 21000



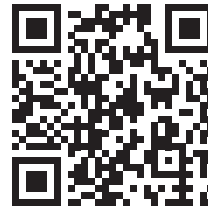
www.schellenberg.de/SH1/

SMART FRIENDS SYSTEM



Art.Nr. 26000

ABUS
Paulmann
Schellenberg
Steinel



www.smart-friends.com



SCHELLENBERG



A series of horizontal dotted lines for writing, consisting of 25 lines spaced evenly down the page.



A series of horizontal dotted lines for writing, consisting of 25 lines spaced evenly down the page.



Kunden-Service

Bei Garantie, Ersatzteilbedarf oder Fragen rund um die sachgemäße Montage Ihres Produktes wenden Sie sich bitte an unseren Kunden-Service.

Alfred Schellenberg GmbH

An den Weiden 31
57078 Siegen
service@schellenberg.de
www.schellenberg.de

Erreichbarkeit:

Mo. bis Fr. 7.30 - 21.00 Uhr
Sa. 8.00 - 14.00 Uhr
Tel 0271 89056-444
Fax 0271 89056-398