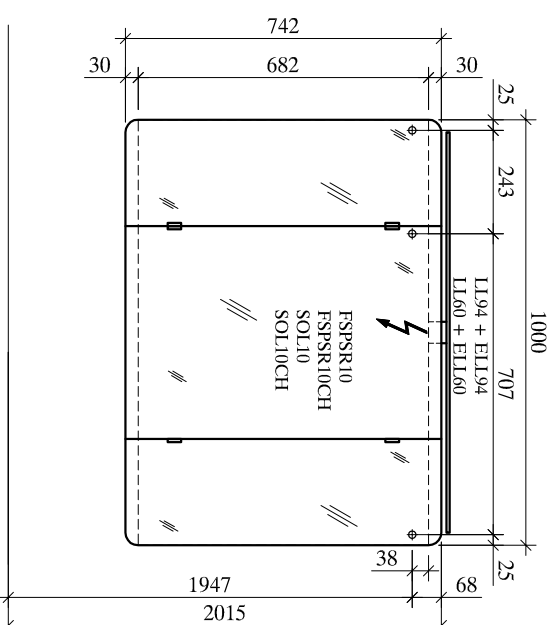
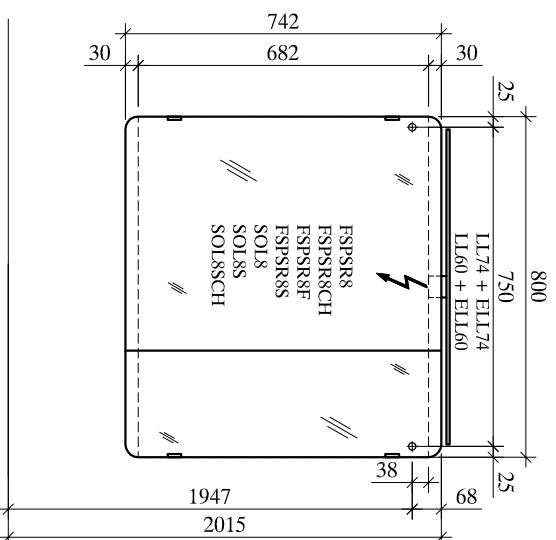
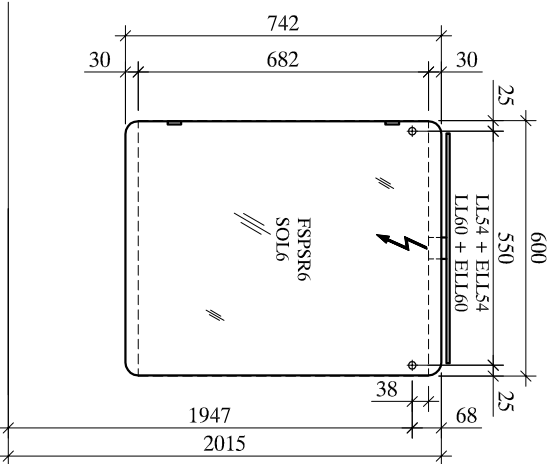
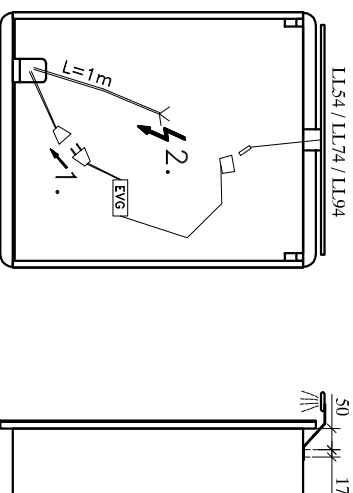


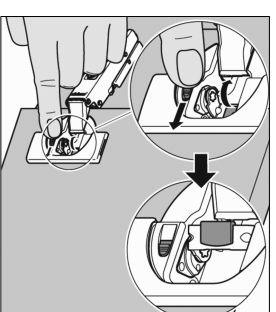
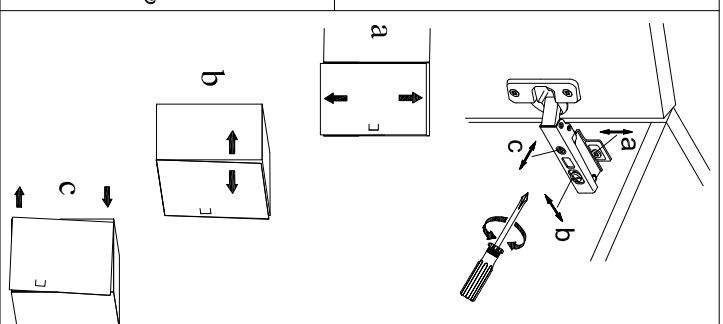
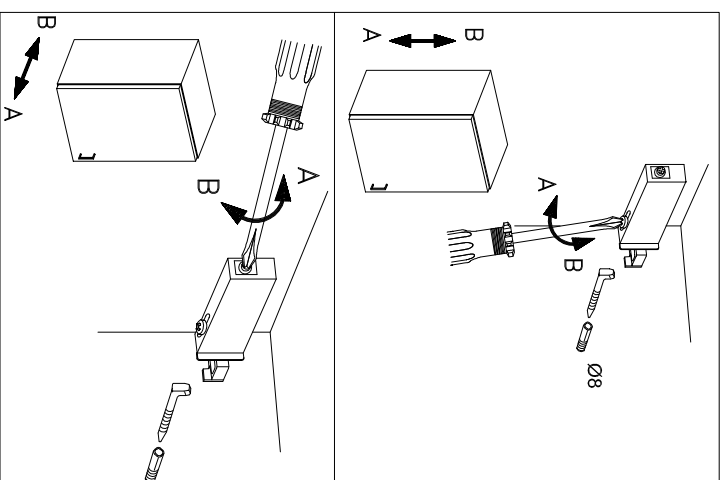
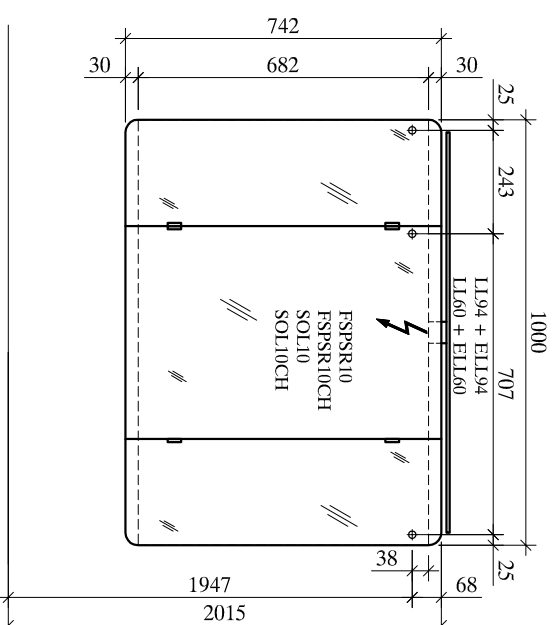
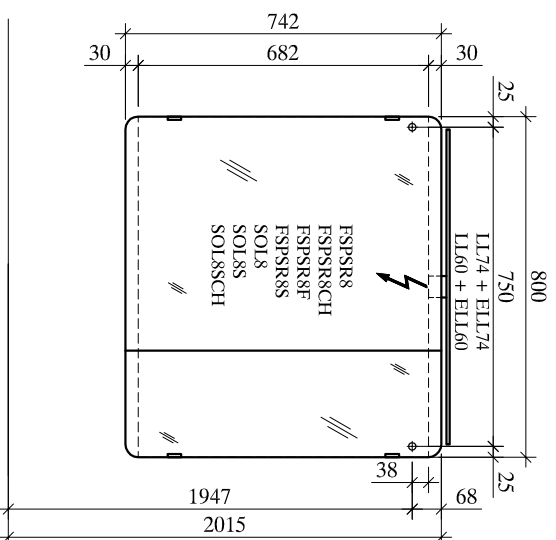
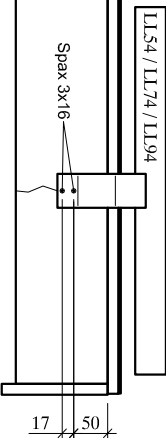
FSPSR60 / FSPSR80 / FSPSR100 / FSPSR100_ / FSPSLL60 / FSPSLL80 / FSPSLL100 SLLA6L / SLLA6R / SLLA6R / SLLA8 / SLLA8S / SLLA8SCH / SLLA10 / SLLA10CH



Die elektrische Installation darf nur durch eine Fachkraft erfolgen! Die Zuleitung der Box muß in einer bauseitig vorhandenen Mauerdose mit einer 3-poligen Schraubklemme für min. 1,5 mm² Leistungsquerschnitt angeschlossen werden. Die elektrische Installation mag allein durch een vakman worden uitgevoerd! De toevorleiding van de box moet op een beschikbare muurcontactdoos met een 3-polige schroefklem voor een doorsnede van min. 1,5 mm² worden aangesloten.

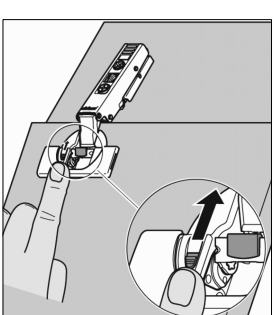


230V~
Braun = L, Blau = N, Grün/gelb = PE/Schutzleiter
Braun=L, Blau=N, Grün/gelb=PE/Schutzleiter



Aktivierung / Activate

Scharnier mit integrierter Dämpfung
Scharnier met geïntegreerde demping



Deaktivierung / Deactivate