

**FWUM(T)76/96 FMW80/100 FWUK(T)76/96 FKW8/10  
 DWMLT7/9 DWMLAA7/9 MWLIF8/10 DWKLT7/9 DWKLA7/9 KWLIF8/10**

**Boorhoogtes voor Schraabhaken en Abfluishöhe  
 Boorgaathoogtes voor Schroefhaak en afvoerhoogtes**

Achtung: Die Montage muß durch fachkundige Personen erfolgen. Der Untergrund zur Wandbefestigung ist vor Montage zu prüfen. Bitte wählen Sie entsprechend das geeignete Befestigungsmaterial. Fehlerhafte Montagen können das Möbel beschädigen oder dessen Funktion dauerhaft beeinträchtigen. Für Sach- und Personenschäden übernehmen wir im Falle einer unsachgemäßen Montage keine Haftung. Die elektrische Installation darf nur durch eine Fachkraft erfolgen!

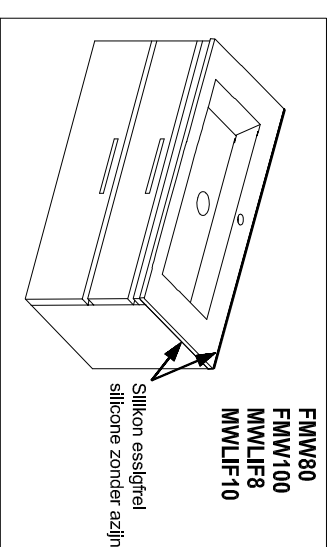
Let op: De montage moet door vakkundige personen worden uitgevoerd. De ondergrond voor bevestiging moet voor de montage worden gecontroleerd. Kies voor geschikt montage materiaal. Een onjuiste montage kan het meubel beschadigen of het functioneren blijvend belemmeren. Voor materiële schade of persoonlijk letsel zijn wij ingeval van een onjuiste montage niet aansprakelijk. De elektrische installatie mag alleen door een vakman worden uitgevoerd!

**FKW8 / FKW10 / KWLIF80 / KWLIF100 / KWLIF8 / KWLIF10**

Zur notwendigen Befestigung der Keramik-Möbelwaschtische empfehlen die Hersteller:

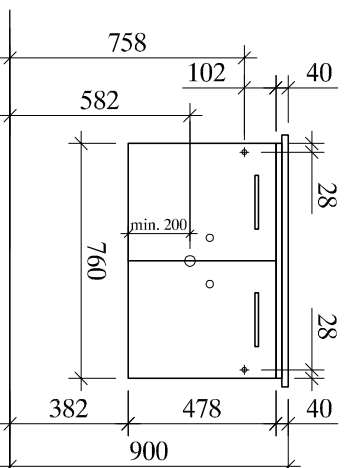
Stockschrauben M10x140, je nach Modell 2 bis 4 Schrauben.

De fabrikanten raden voor de bevestiging van de meubelwaschtels stokschroeven M10x140 aan, afhankelijk van het model 2 tot 4 schroeven.

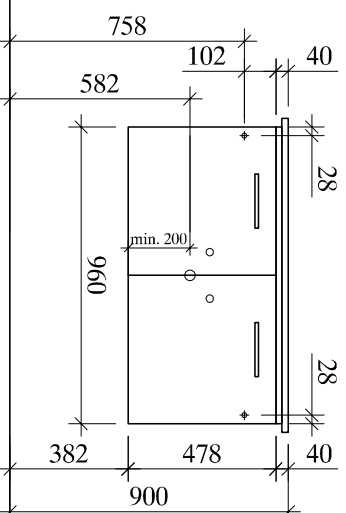


**FMW80  
 FMW100  
 MWLIF8  
 MWLIF10**

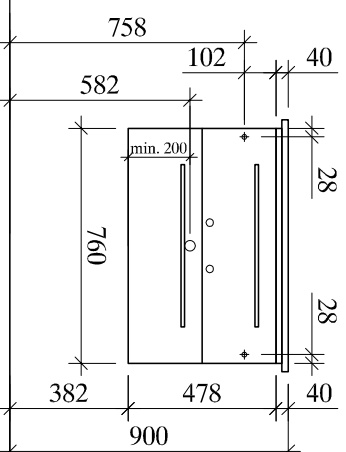
**FWUMT76 FMW80  
 DWMLT7 MWLIF8**



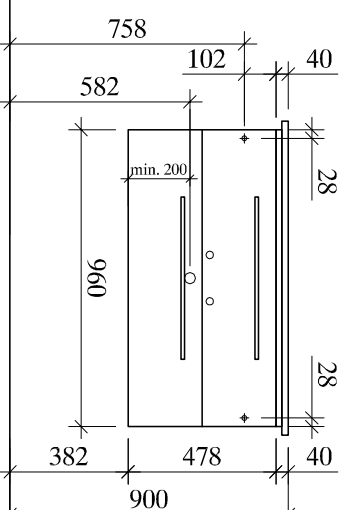
**FWUMT96 FMW100  
 DWMLT9 MWLIF10**



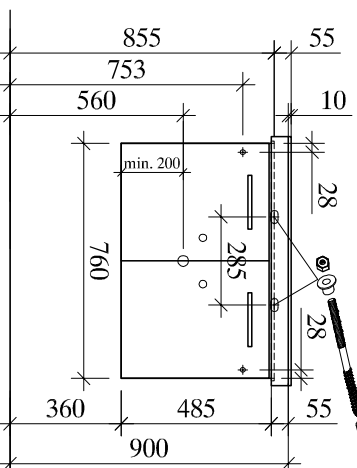
**FWUMT76 FMW80  
 DWMLAA7 MWLIF8**



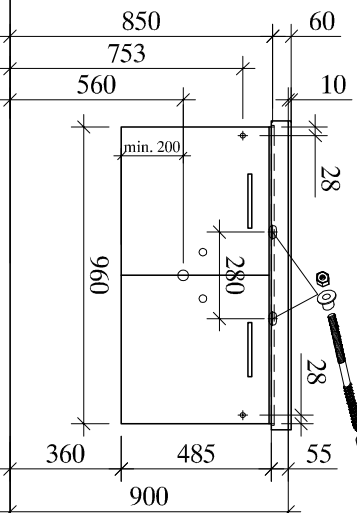
**FWUM96 FMW100  
 DWMLAA9 MWLIF10**



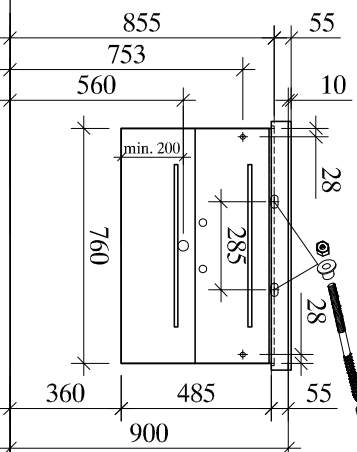
**FWUKT76 FKW8  
 DWKLT7 KWLIF8**



**FWUKT96 FKW10  
 DWKLT9 KWLIF10**



**FWUKT76 FKW8  
 DWKLA7 KWLIF8**



**FWUK96 FKW10  
 DWKLA9 KWLIF10**

