

**Montageanleitung für Hochspiegel SySTEMA ST/SH**  
**- Höhe 1,0 m, 1,25 m und 1,5 m**  
**- Länge bis 3,5 m**





- Gültig für Art.-Nr.:** ZT171000 – Kastenaußenmaß 2,16 m x 1,34 m – 1,0 m hoch  
ZT171001 – Kastenaußenmaß 2,16 m x 1,59 m – 1,0 m hoch  
ZT171003 – Kastenaußenmaß 2,57 m x 1,34 m – 1,0 m hoch  
ZT171004 – Kastenaußenmaß 2,57 m x 1,59 m – 1,0 m hoch  
ZT171005 – Kastenaußenmaß 2,57 m x 1,89 m – 1,0 m hoch  
ZT171007 – Kastenaußenmaß 3,07 m x 1,34 m – 1,0 m hoch  
ZT171008 – Kastenaußenmaß 3,07 m x 1,59 m – 1,0 m hoch  
ZT171009 – Kastenaußenmaß 3,07 m x 1,89 m – 1,0 m hoch  
ZT171010 – Kastenaußenmaß 3,07 m x 2,09 m – 1,0 m hoch  
ZT171011 – Kastenaußenmaß 2,16 m x 1,34 m – 1,25 m hoch  
ZT171012 – Kastenaußenmaß 2,16 m x 1,59 m – 1,25 m hoch  
ZT171014 – Kastenaußenmaß 2,57 m x 1,34 m – 1,25 m hoch  
ZT171015 – Kastenaußenmaß 2,57 m x 1,59 m – 1,25 m hoch  
ZT171016 – Kastenaußenmaß 2,57 m x 1,89 m – 1,25 m hoch  
ZT171018 – Kastenaußenmaß 3,07 m x 1,34 m – 1,25 m hoch  
ZT171019 – Kastenaußenmaß 3,07 m x 1,59 m – 1,25 m hoch  
ZT171020 – Kastenaußenmaß 3,07 m x 1,89 m – 1,25 m hoch  
ZT171021 – Kastenaußenmaß 3,07 m x 2,09 m – 1,25 m hoch  
ZT171022 – Kastenaußenmaß 2,16 m x 1,34 m – 1,5 m hoch  
ZT171023 – Kastenaußenmaß 2,16 m x 1,59 m – 1,5 m hoch  
ZT171025 – Kastenaußenmaß 2,57 m x 1,34 m – 1,5 m hoch  
ZT171026 – Kastenaußenmaß 2,57 m x 1,59 m – 1,5 m hoch  
ZT171027 – Kastenaußenmaß 2,57 m x 1,89 m – 1,5 m hoch  
ZT171029 – Kastenaußenmaß 3,07 m x 1,34 m – 1,5 m hoch  
ZT171030 – Kastenaußenmaß 3,07 m x 1,59 m – 1,5 m hoch  
ZT171031 – Kastenaußenmaß 3,07 m x 1,89 m – 1,5 m hoch  
ZT171032 – Kastenaußenmaß 3,07 m x 2,09 m – 1,5 m hoch  
ZT171038 – Kastenaußenmaß 2,57 m x 1,76 m – 1,5 m hoch  
ZT171039 – Kastenaußenmaß 3,07 m x 1,76 m – 1,5 m hoch  
ZT171043 – Kastenaußenmaß 3,07 m x 1,59 m – 1,5 m hoch  
ZT171044 – Kastenaußenmaß 2,57 m x 1,59 m – 1,5 m hoch  
ZT171045 – Kastenaußenmaß 3,57 m x 1,76 m – 1,5 m hoch  
ZT171131 – Kastenaußenmaß 2,57 m x 1,59 m – 1,25 m hoch  
ZT171132 – Kastenaußenmaß 2,57 m x 1,76 m – 1,25 m hoch  
ZT171133 – Kastenaußenmaß 3,07 m x 1,59 m – 1,25 m hoch  
ZT171134 – Kastenaußenmaß 3,07 m x 1,76 m – 1,25 m hoch

### **Garantiebestimmungen:**

**Beachten Sie auch unbedingt die Bedienungs-, Pflegeanleitungen sowie Betriebsvorschriften in der Bedienungsanleitung für Ihren Pkw-Anhänger !**

Die Garantieleistungen werden für den Zeitraum von 24 Monaten ab Verkaufstag des Erzeugnisses an den Endverbraucher gewährt, wobei als Nachweis der Kaufbeleg gilt. Der Hersteller gewährt im oben genannten Zeitraum die Garantie für eine volle Funktionsfähigkeit des Zubehörs. Die Garantie umfasst Material-, Verarbeitungs- und Konstruktionsfehler. Soweit eigenmächtige Veränderungen und Eingriffe am Zubehör vorgenommen werden, bewirkt dies den Verlust der Herstellergarantie. Mangelhafte Ware wird in einer angemessenen Frist nach unserer Wahl nachgebessert oder ersetzt. Dies setzt eine schriftliche Aufforderung zur Mängelbeseitigung durch den Kunden gegenüber dem Hersteller voraus. Der Händler ist nicht Erfüllungsgehilfe des Herstellers. Im Falle des Fehlschlagens der Nachbesserung oder Ablehnung einer Nachlieferung stehen dem Kunden die gesetzlich vorgesehenen Gewährleistungsrechte zu. Alle weiteren Ansprüche sind ausgeschlossen (so z.B. etwa Ansprüche auf Erstattung von Arbeitslöhnen für entgangene Nutzungen, wegen entgangenem Gewinn und der gleichen mehr). Auftretende Schäden, die durch Überlastung, unsachgemäße Behandlung sowie Einsatz entgegen der Bedienungsanleitung auftreten, fallen nicht unter die Garantiepflicht. Für Schäden durch Verschleiß, Nutzungsmerkmale und natürliche Alterung wird keine Garantie übernommen. Die Haftung des Herstellers für nur leichte Fahrlässigkeit ist ausgeschlossen. Änderungen im Sinne des technischen Fortschritts möglich. Mängel sind unverzüglich dem Vertragspartner anzuzeigen.

**ACHTUNG:** Die Hochspiegel passen nur bei SySTEMA-Beplankungen mit einem Ecksäuleninnenmaß von 31mm (ab Beplankungsherstellung 11/2009)

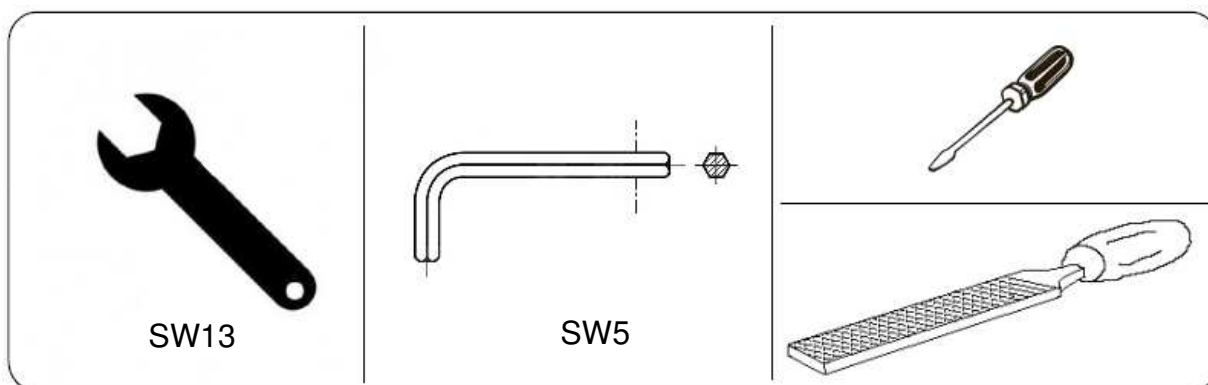
### **Sicherheitshinweise:**

#### **Montage bitte nur mit Handschuhen**

Bitte beachten Sie, das die Profile des Hochspiegel maschinell gefertigte Teile sind.

**Unebenheiten an den Teilen Ecke sowie Eckstütze** lassen sich dabei leider nicht ganz vermeiden. Gehen Sie daher bitte bei der Montage wie auch bei der Nutzung des Hochspiegel mit **diesen Teilen umsichtig um**.

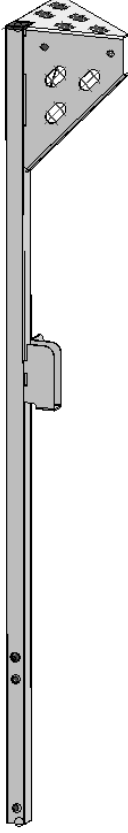
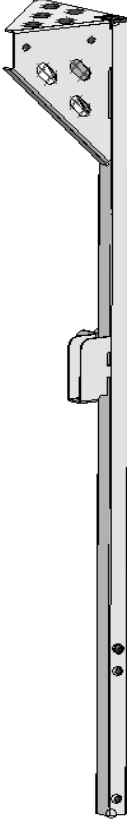
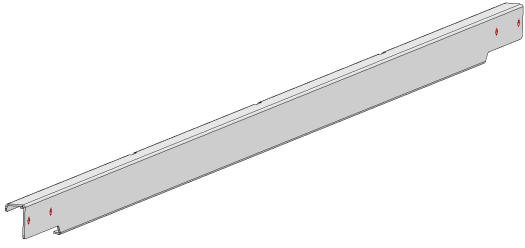
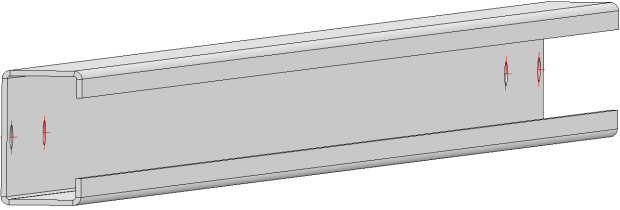
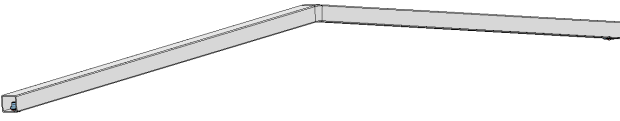
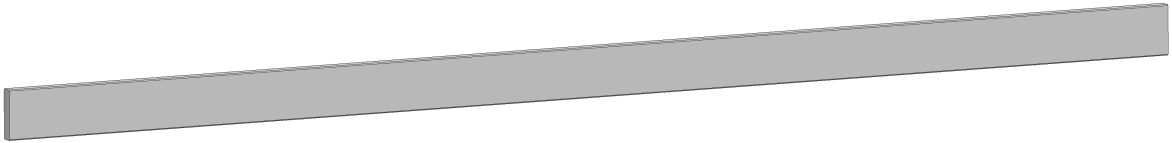
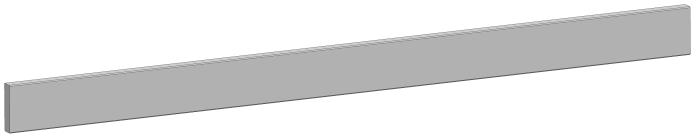
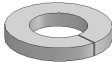


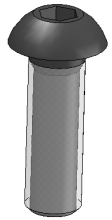
### **Montagehinweise:**



Montage des Spiegels: eine Person ausreichend

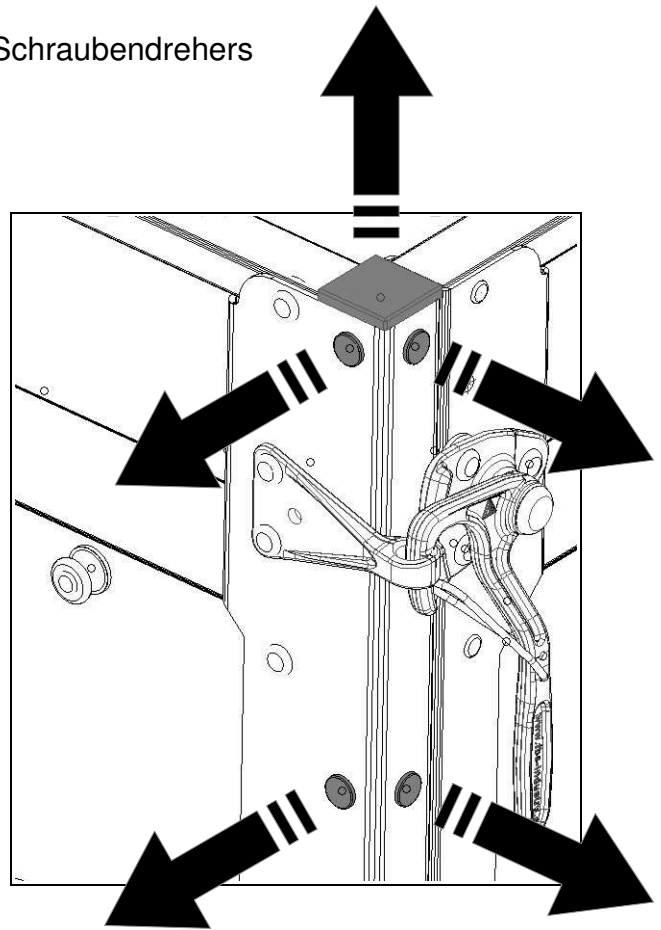
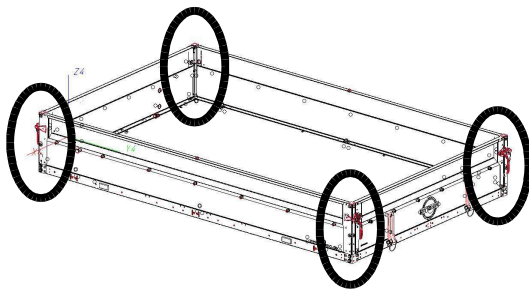
Montage der Plane: zwei Personen notwendig

**Lieferumfang**

 <p>2x Eckstütze 1</p>	 <p>2x Eckstütze 2</p>	 <p>2x Profil längs</p>	
		 <p>2x C-Profil quer</p>	
		 <p>3x / 4x / 5x Bügel</p>	
 <p>2x oder 4x Brett lang</p>			
 <p>2x oder 4x Brett kurz</p>			
 <p>8x</p>	 <p>16x M8x16 (für Profil längs und C-profil quer)</p>	 <p>6x M8x20 oder 8x M8x20 (für Bügel)</p>	 <p>8x M8x25 (für Eckstützen)</p>

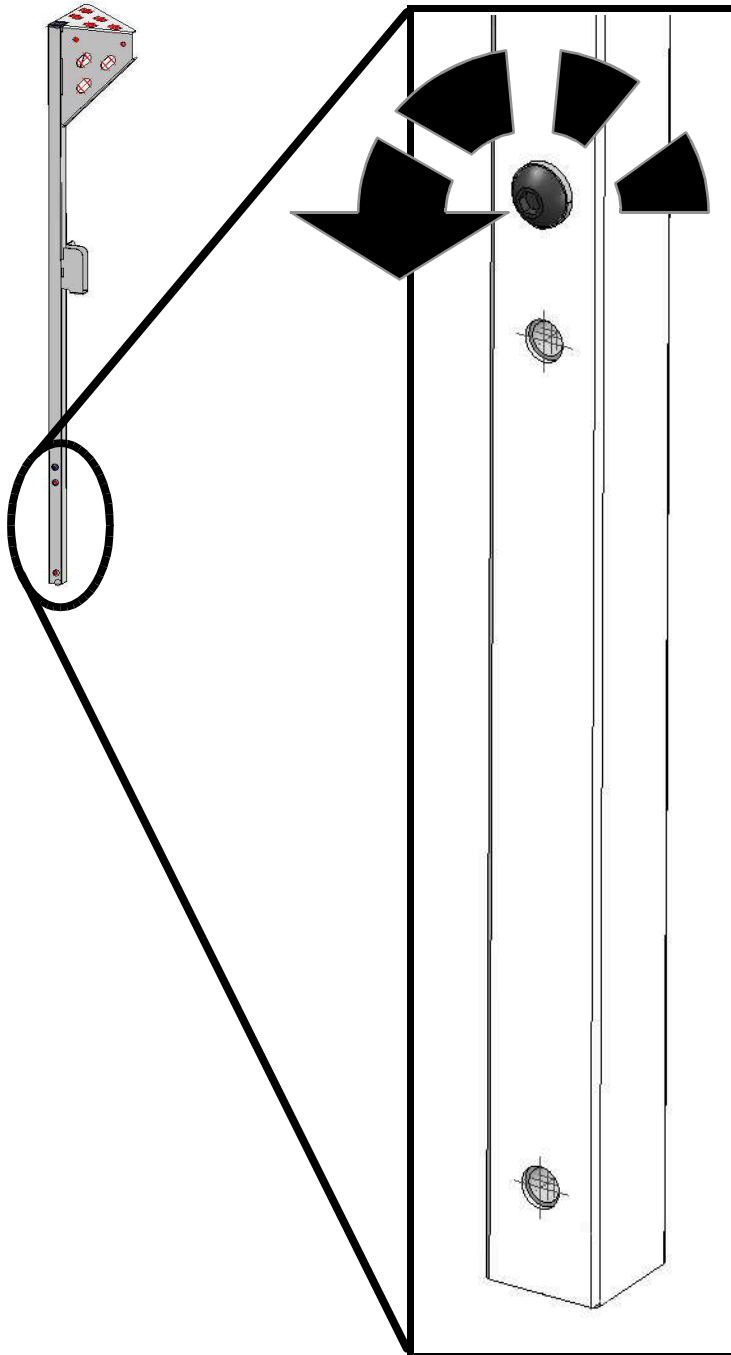
## 1. Demontage Schutzkappen an Anhängerecken

- Lösen Sie die Stopfen mit Hilfe des Schraubendrehers



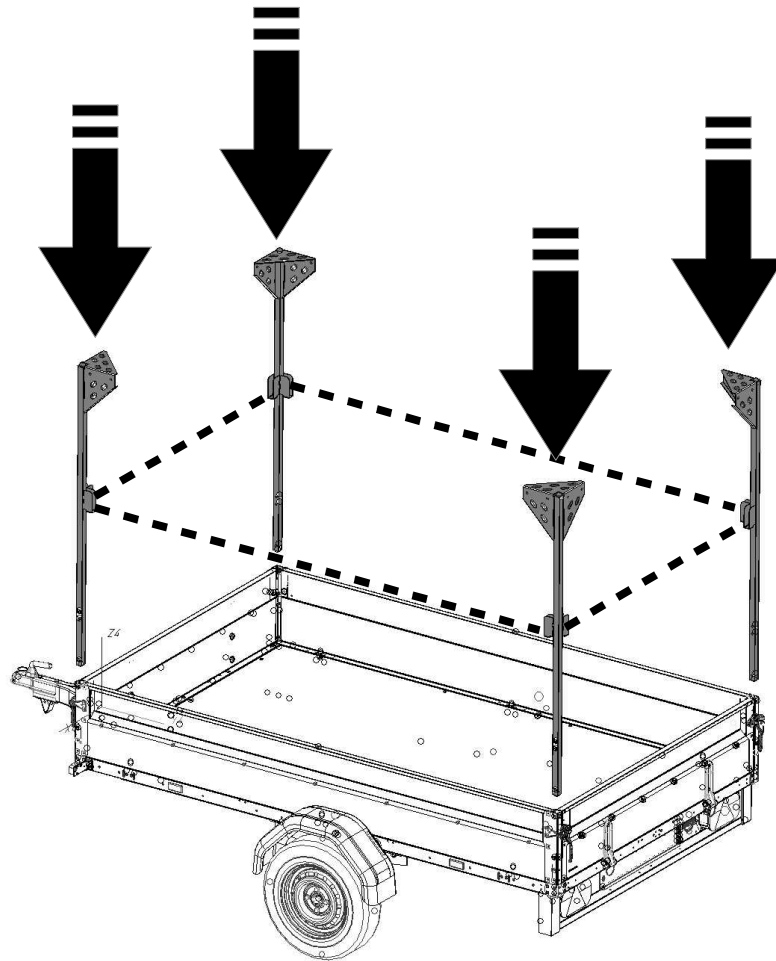
## 2. Lockern Schraubverbindung an den Eckstützen

- Lösen Sie Schraube an jeder Eckstütze um 2-3 Umdrehungen  
Dadurch wird die Montage der Längs- und Querprofile vereinfacht.



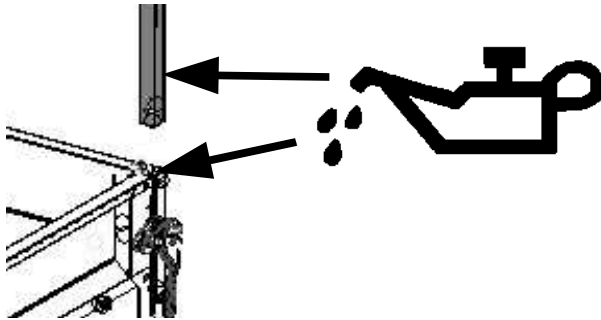
### 3. Einsetzen der Eckstützen

- Stecken Sie die Stützen in die Ecken des Anhängers
- Achten Sie dabei auf die Ausrichtung der Taschen zueinander (siehe gestrichelte Linie)
- **Hinweis:** Bei den Hochspriegeln ZT171043 und ZT171044 achten Sie bitte darauf, dass sich über der Rückwand nur zwei Taschen gegenüber stehen.

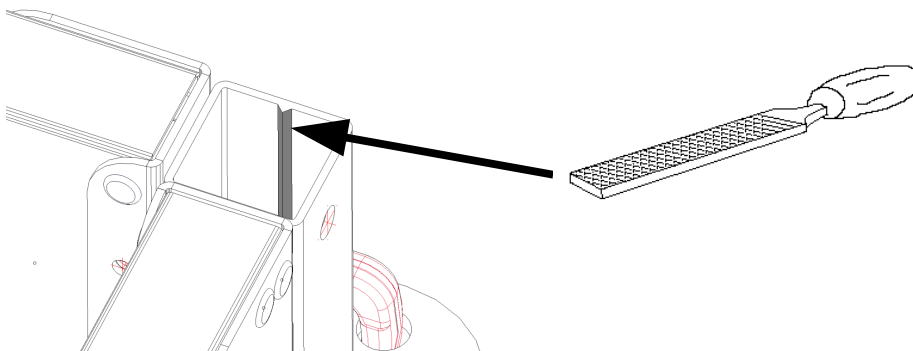


- Aufgrund herstellungsbedingter Toleranzen der einzelnen Bauteile können die Stützen manchmal nur schwer in die Ecken geschoben werden.

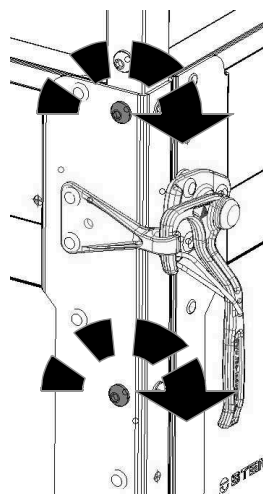
- **Abhilfe:**
  1. Fetten Sie die Stütze und die Ecke



2. In sehr seltenen Fällen kann die Schweißnaht in den Ecken herstellungsbedingt zu groß sein. Dann können Sie notfalls die Schweißnaht in den Ecken so weit wie notwendig mit einer Feile abtragen.

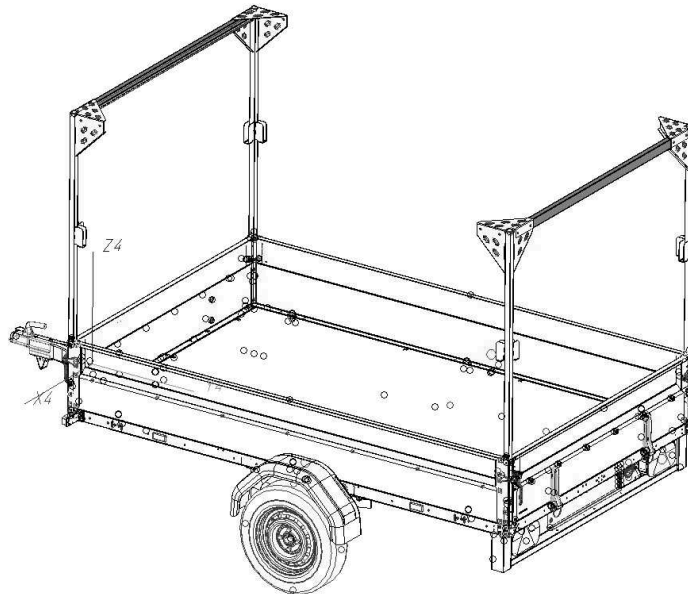


- Dann schrauben Sie die Stützen mit je zwei Schrauben M8x25 locker an.

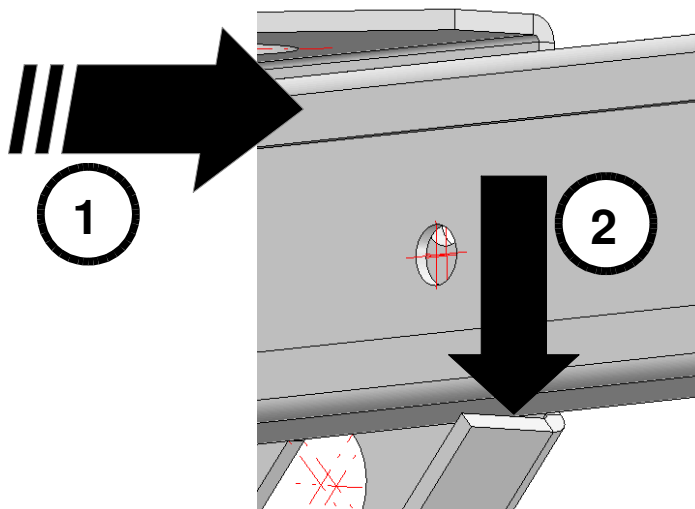




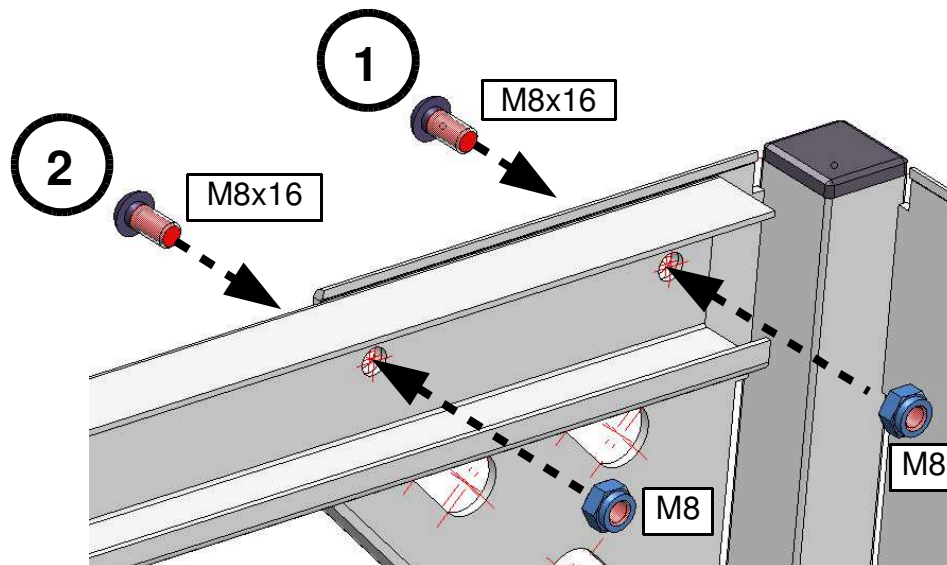
## 4. Befestigung der C-Profile quer



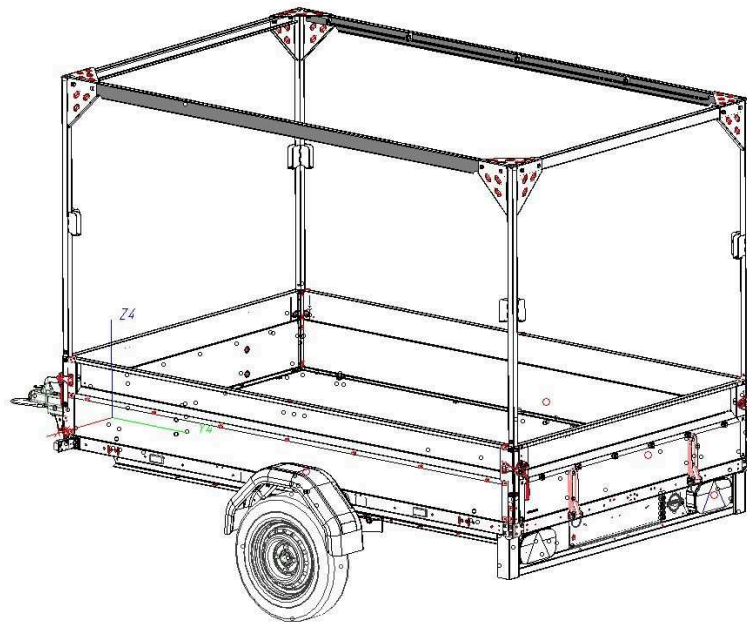
- **Tip:**  
Die Ecken haben Laschen, die die C-Profile bei der Montage oben halten, solange sie die C-Profile an die die Ecken drücken. Dadurch können Sie erste Schraubverbindung locker befestigen, ohne das Ihnen das C-Profil herunter fällt.



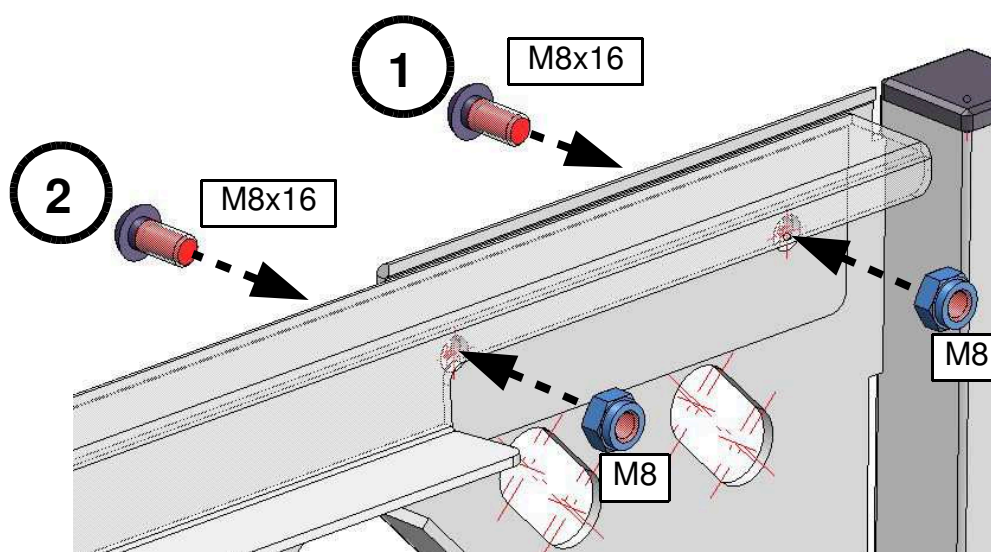
- Legen Sie das C-Profil an den Eckstützen an und schrauben Sie es an der einen Stütze mit der äußeren Schraube und Mutter locker an
- Danach schrauben Sie es an der zweiten Stütze ebenso an
- Zum Schluss schrauben sie die inneren Schrauben mit Muttern locker an



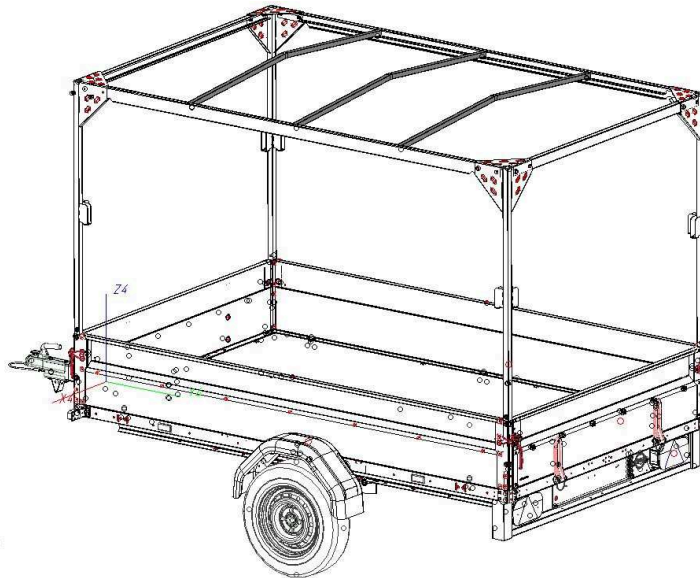
## 5. Befestigung der Längsprofile



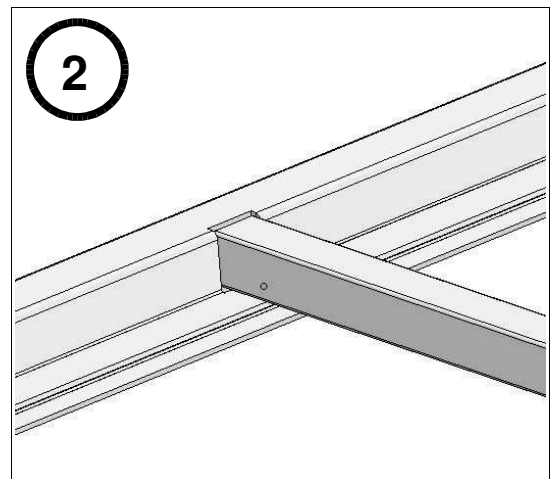
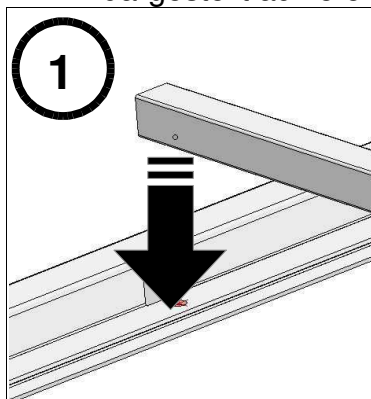
- Legen Sie das Längsprofil an den Eckstützen an und schrauben Sie es an der einen Stütze mit der äußeren Schraube und Mutter locker an
- Danach schrauben Sie es an der zweiten Stütze ebenso an
- Zum Schluss schrauben sie die inneren Schrauben mit Muttern locker an



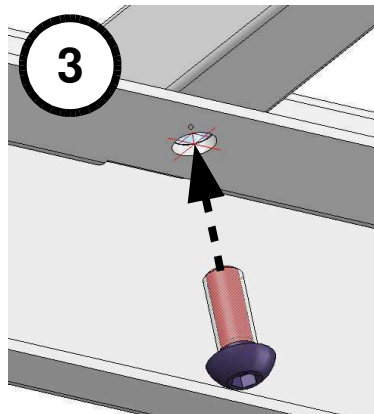
## 6. Befestigung der Bügel



- Legen Sie bitte die Bügel auf die Längsprofile, so dass sie wie im rechten Bild dargestellt aufliegen

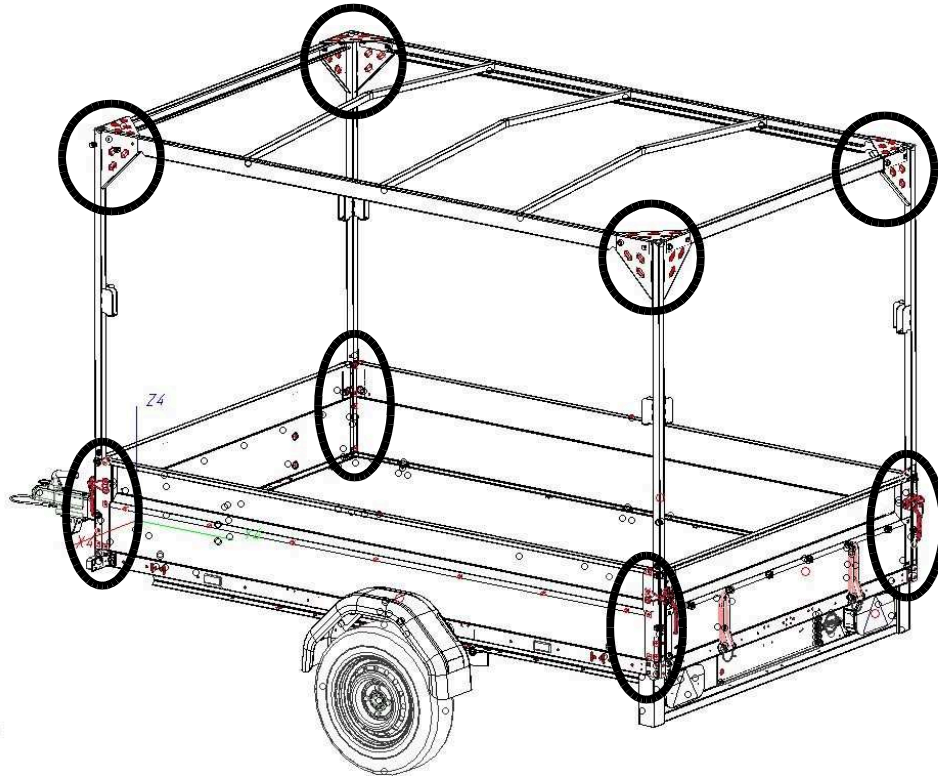


- Befestigen Sie die Bügel mit den Schrauben M8x20.
- Ziehen Sie bitte die Schrauben fest an.



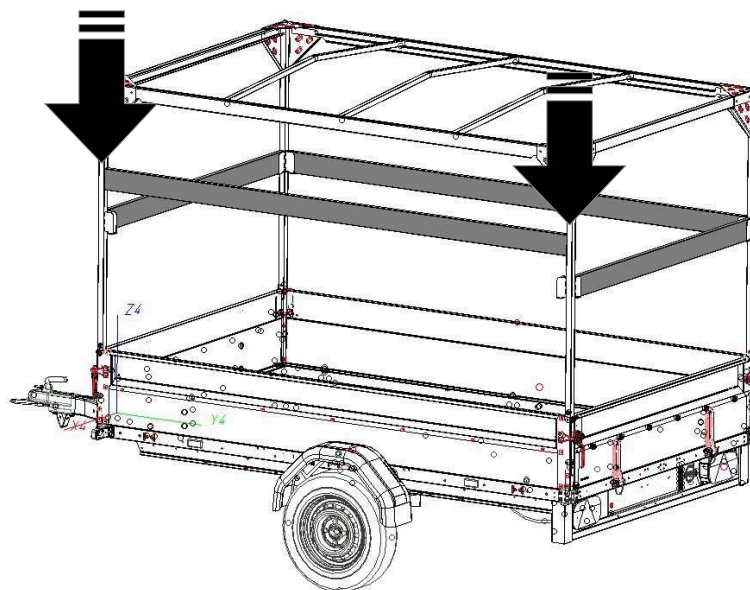
## 7. Anziehen der Schrauben

- Ziehen Sie bitte alle Schrauben fest an



## 8. Einsetzen der Bretter

- Legen Sie die Bretter von oben in die Taschen der Eckstützen



**Hinweis:** Bei den Hochspriegeln ZT171043 und ZT171044 wird hinten aufgrund der hohen Rückwand nur je ein Brett eingelegt.



## 9. Benutzung

- 1. Fahren nur mit geschlossener und arretierter Hochplane:**  
Die Fahrt mit aufgebautem Hochspriegel ist nur mit geschlossener und arretierter Hochplane zulässig.
- 2. Der gesamte Hochspriegel (Quer- sowie Längsprofile) ist nicht für die Ladungssicherung geeignet!**
- 3. Schnee von der Plane räumen:**  
Räumen Sie bitte die Schneedecke von der Plane, wenn die **Schneedecke mehr als 10 cm** hoch ist.  
Aufgrund des hohen Gewichts des tauenden Schnees besteht die **Gefahr, dass der Hochspriegel sowie die Plane beschädigt** werden.