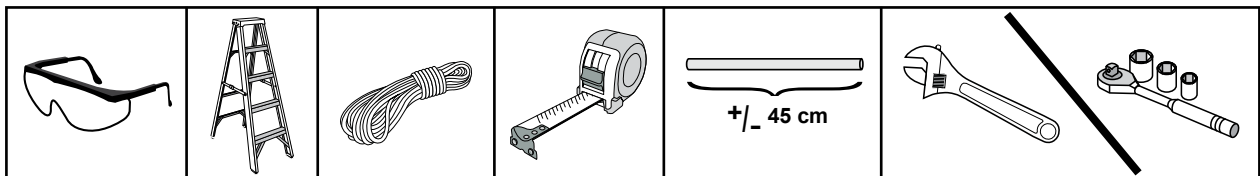


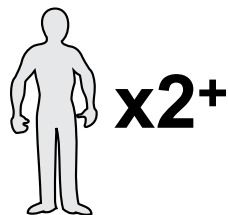
Shed-in-a-Box®

2,4 x 2,4 x 2,4 m

#70423



Bitte lesen Sie sich vor dem Zusammenbau die Aufbauanleitung sorgfältig durch.




ShelterLogic®



Clemens **HobbyTec**

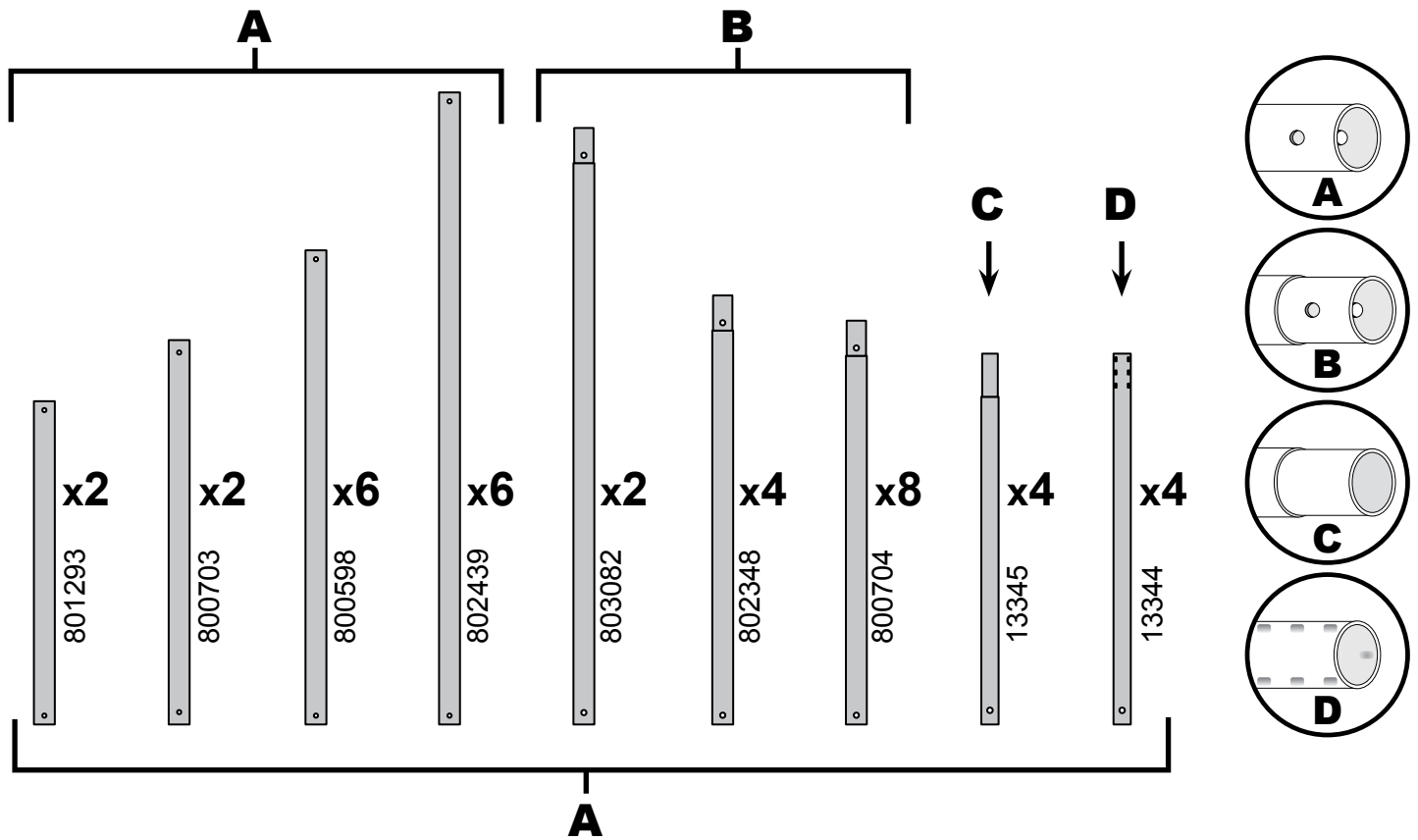
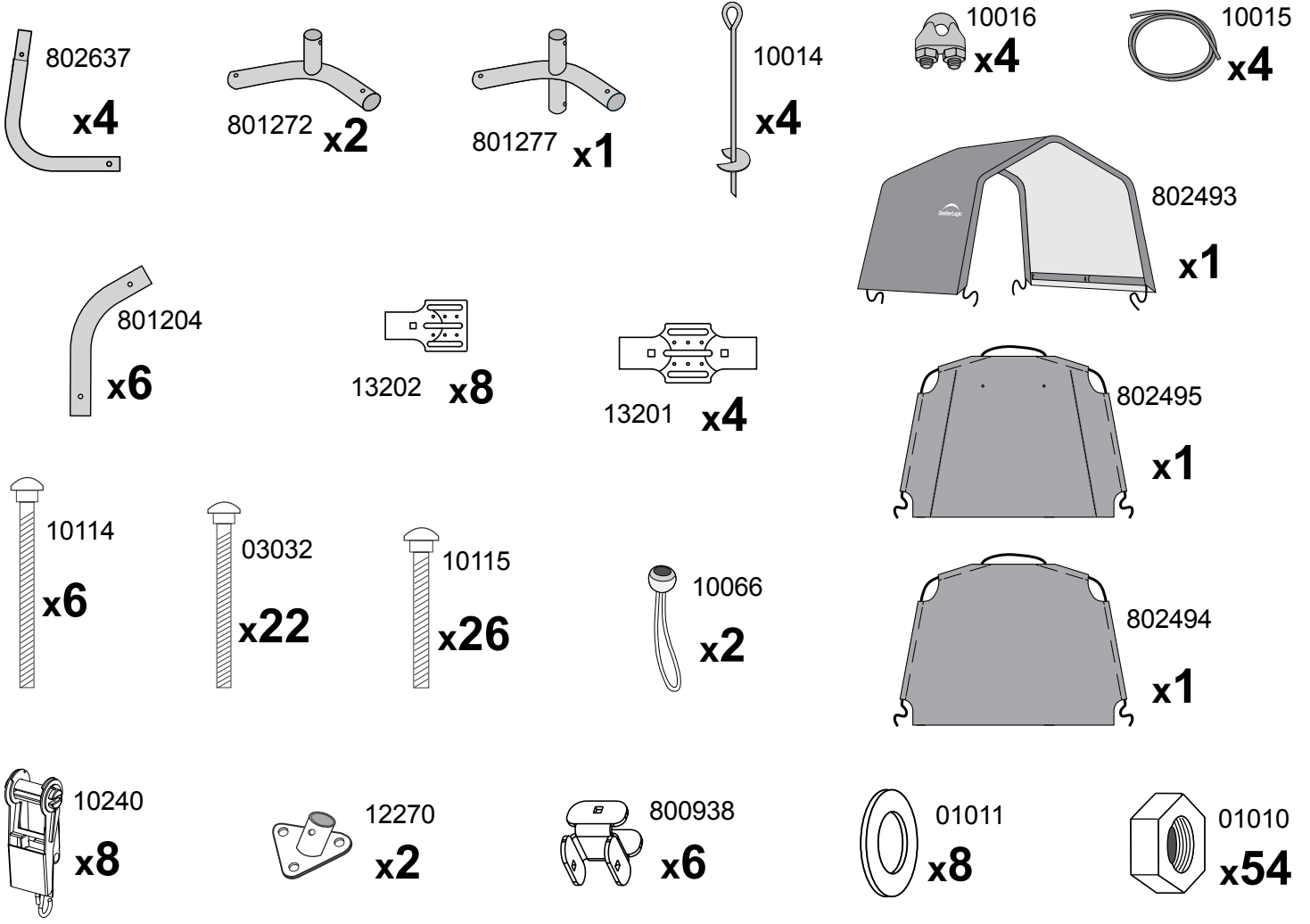
SERVICE HOTLINE

+49 (0) 6571 929 222

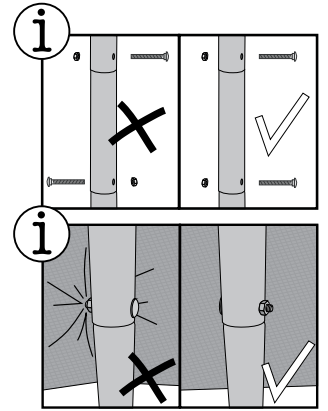
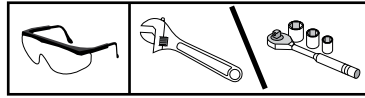
SERVICE@CLEMENS-HOBBYTEC.DE

CLEMENS HOBBYTEC GMBH
RUDOLF-DIESEL-STRASSE 8
D-54516 WITTLICH

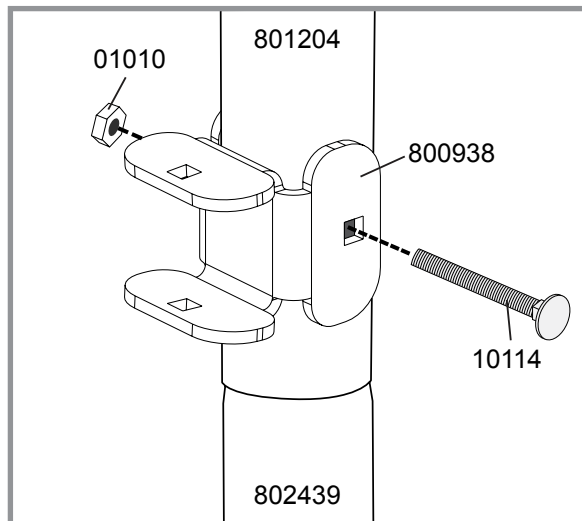
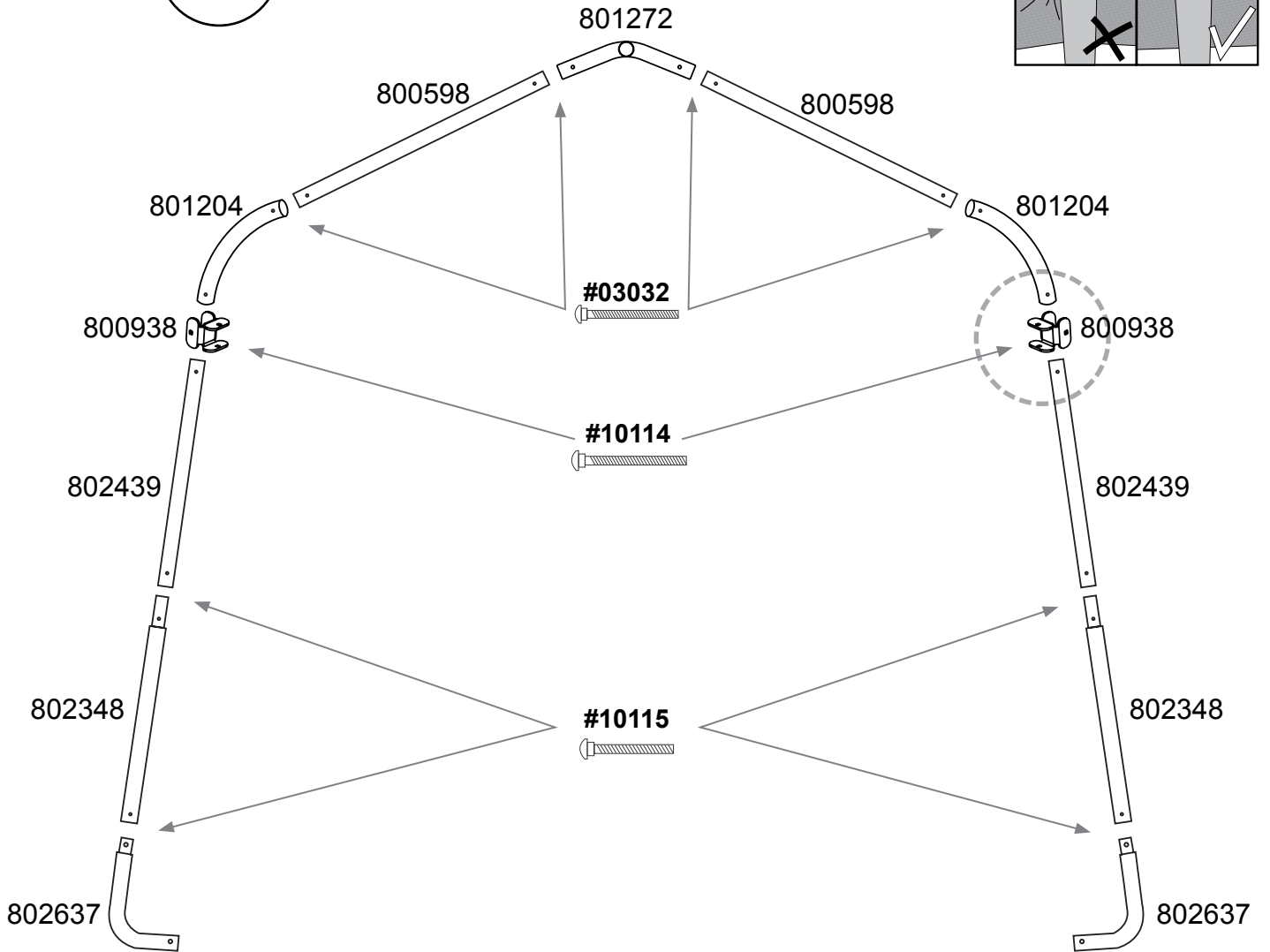
WWW.CLEMENS - HOBBYTEC.DE



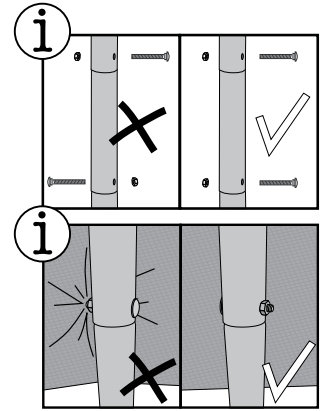
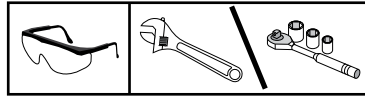
1.



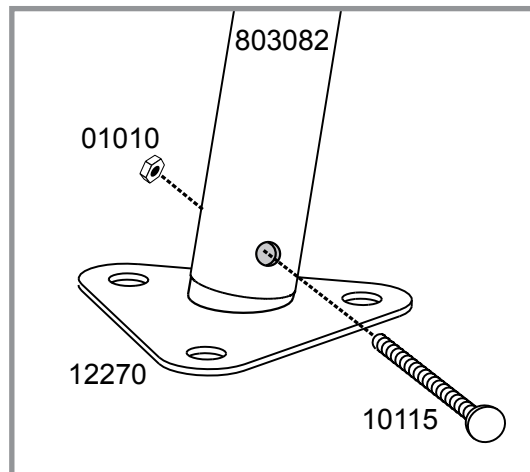
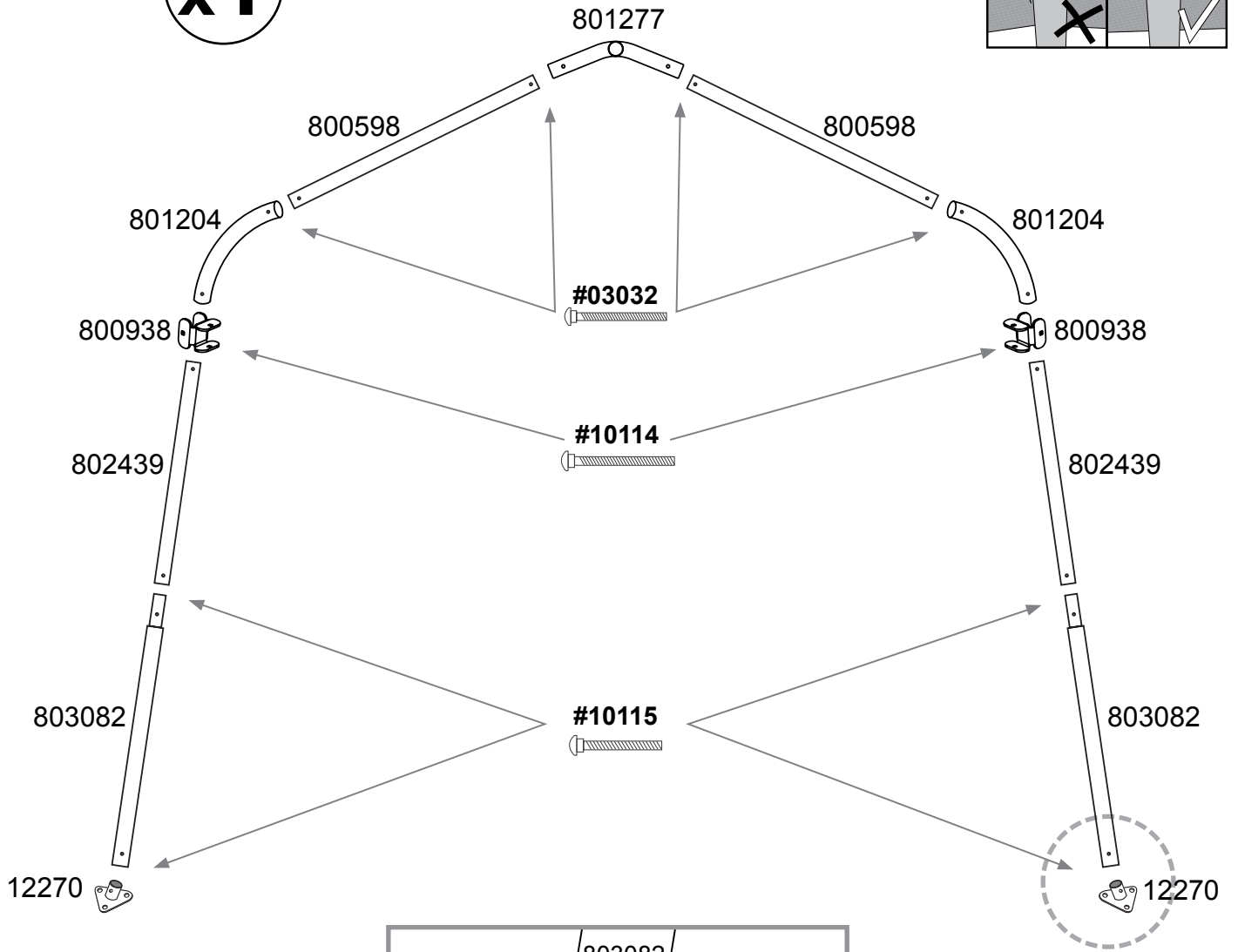
x2



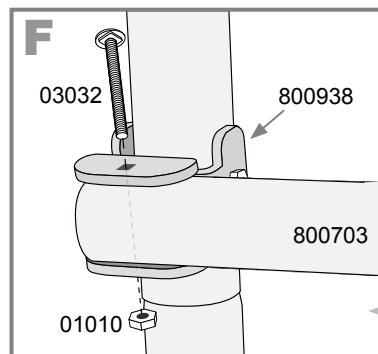
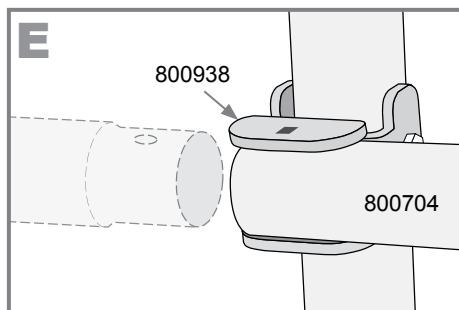
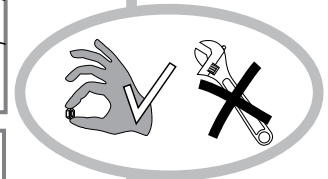
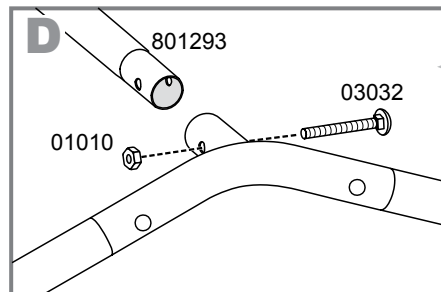
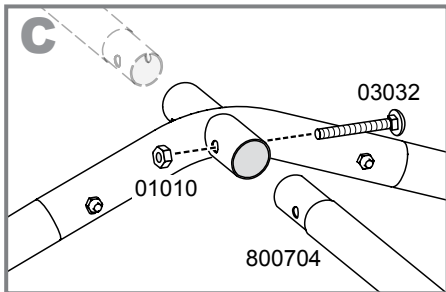
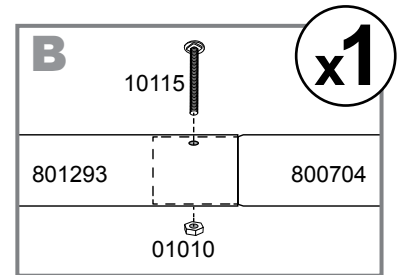
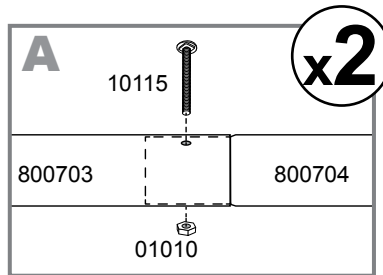
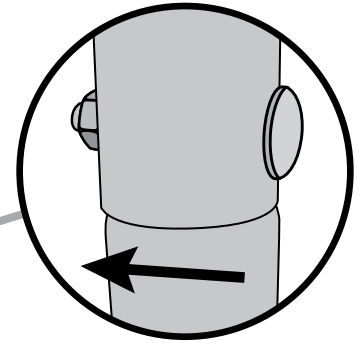
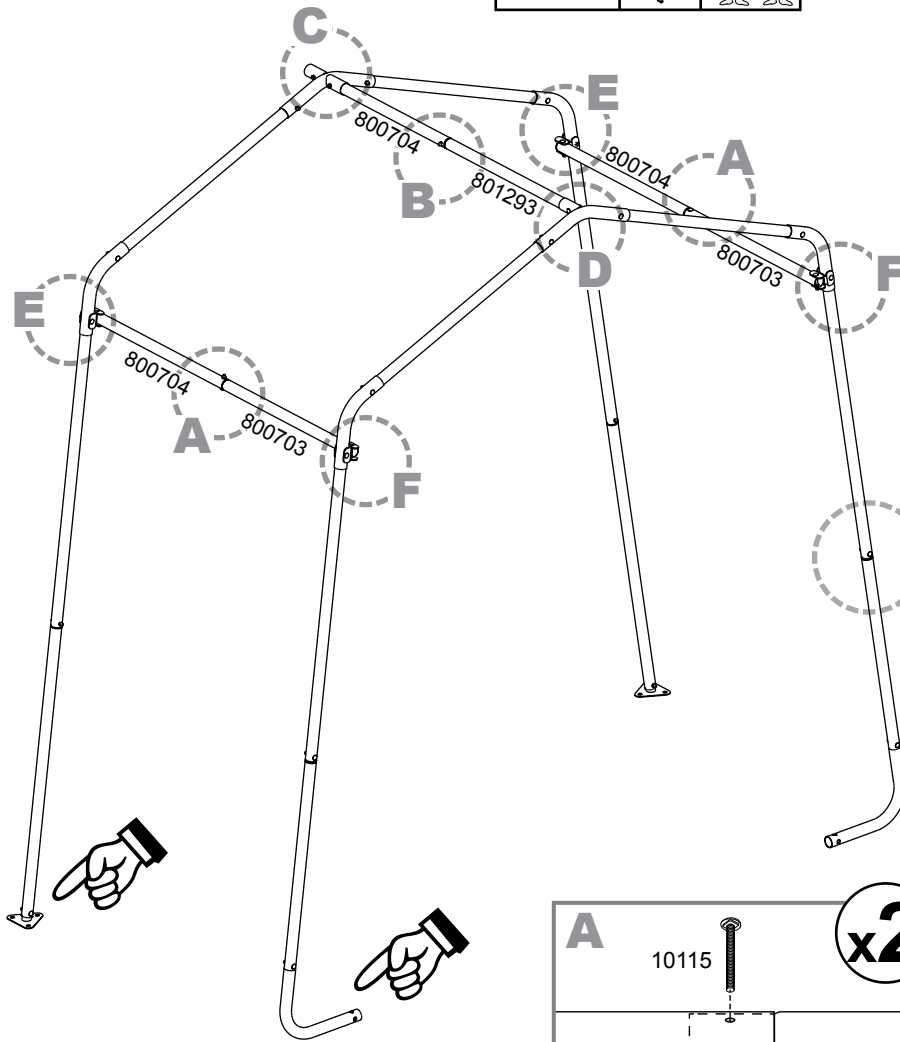
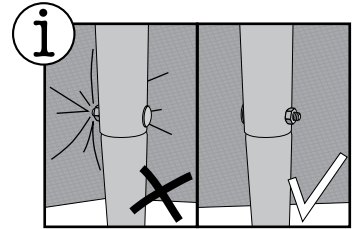
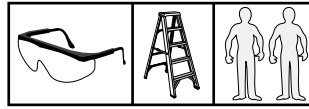
2.



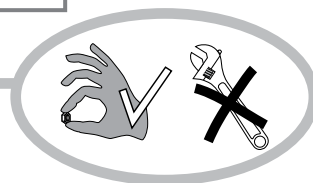
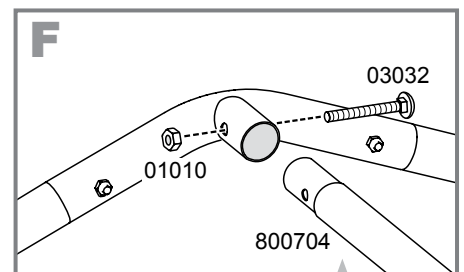
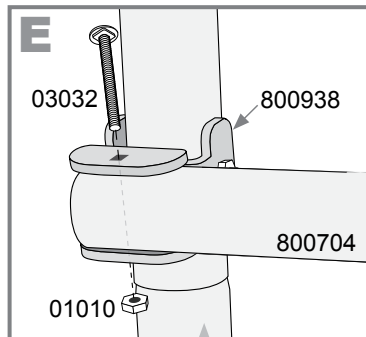
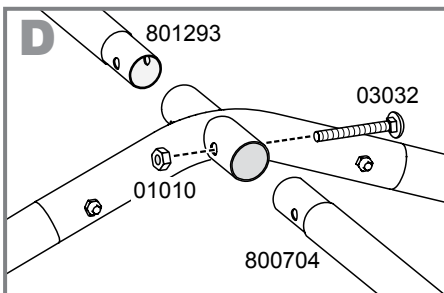
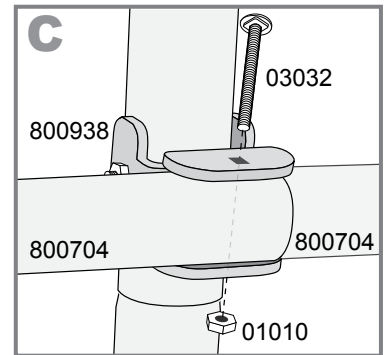
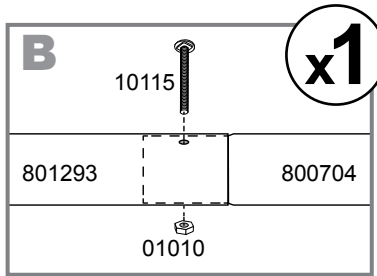
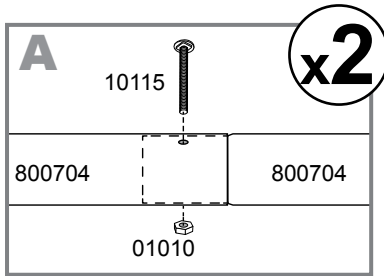
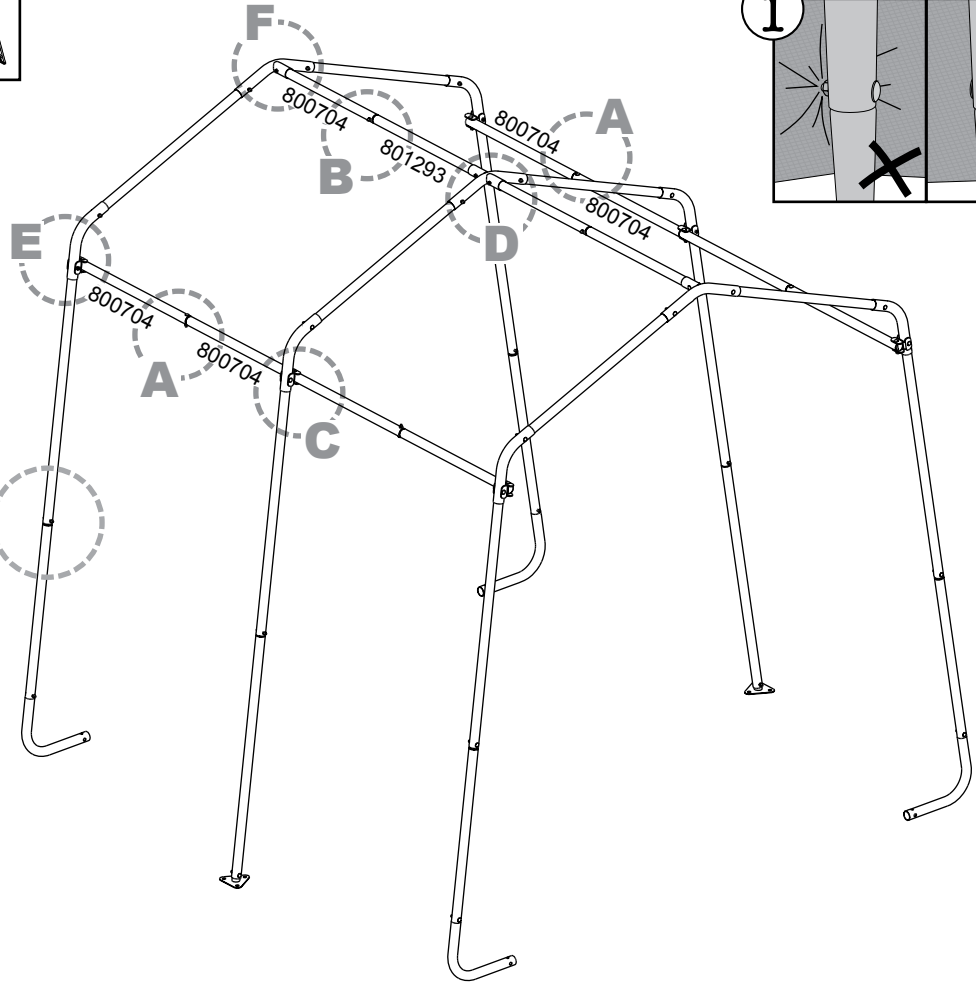
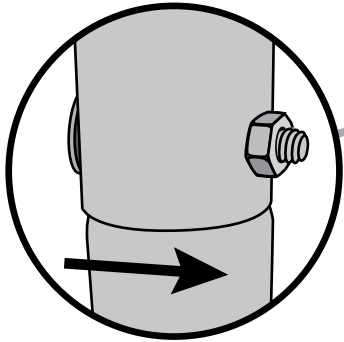
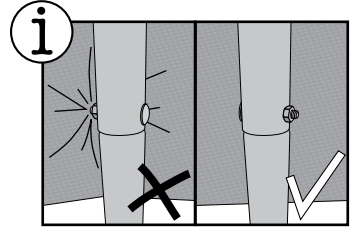
x1



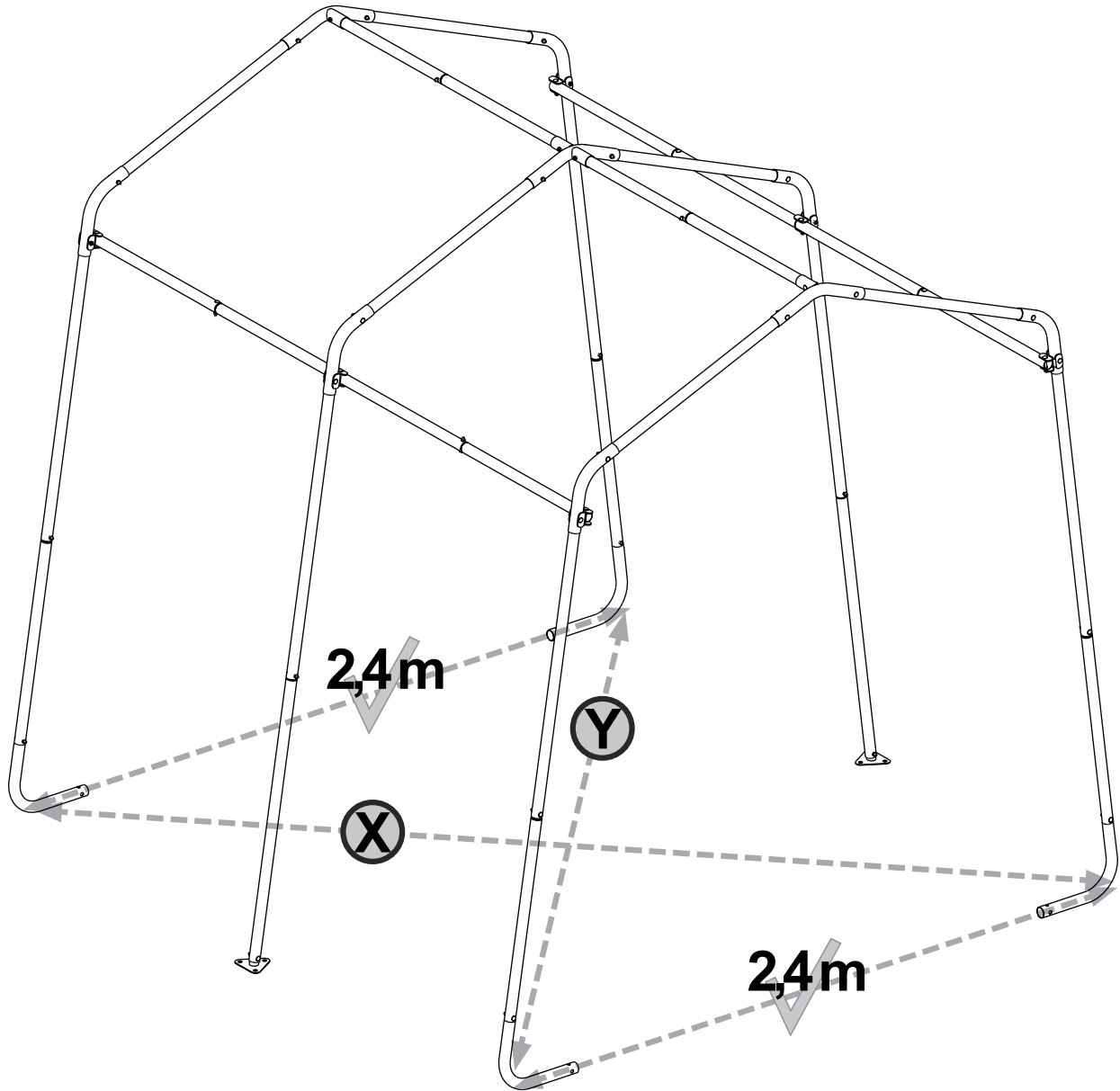
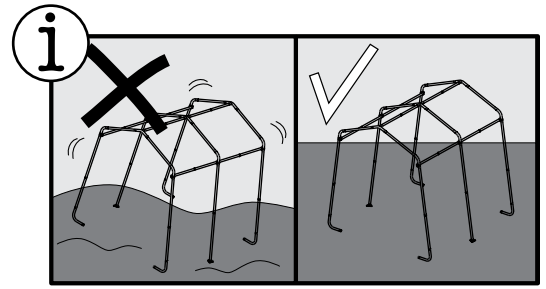
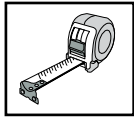
3.



4.

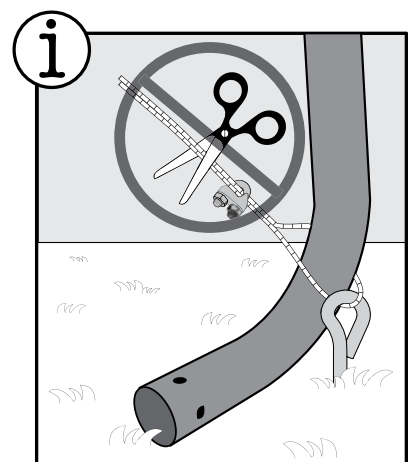
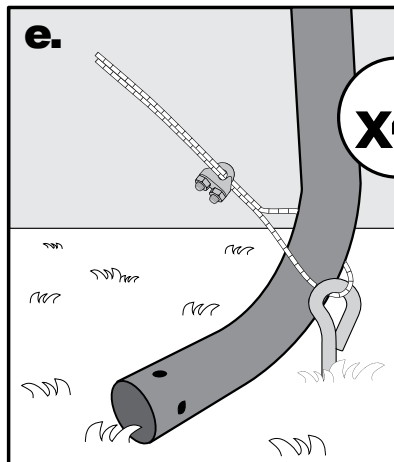
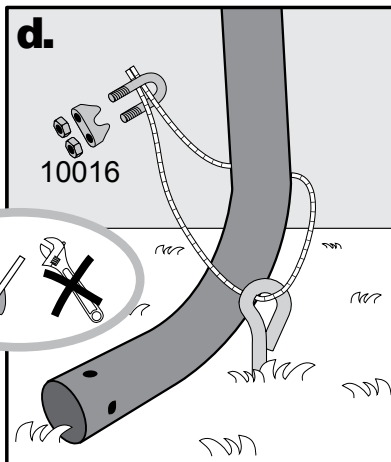
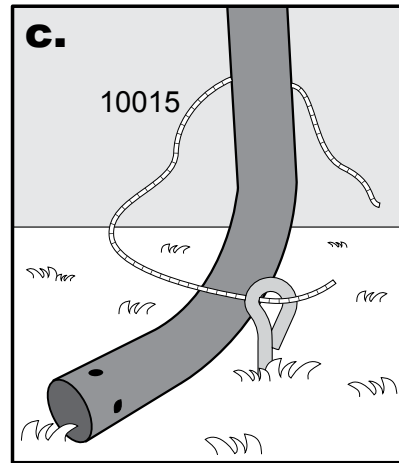
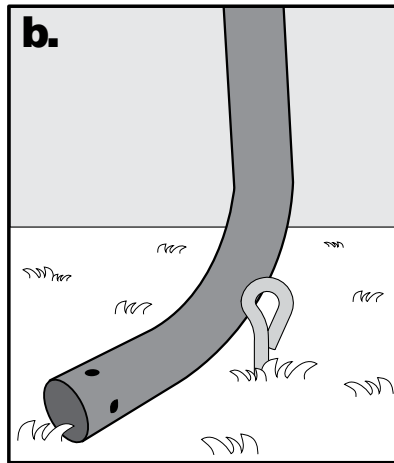
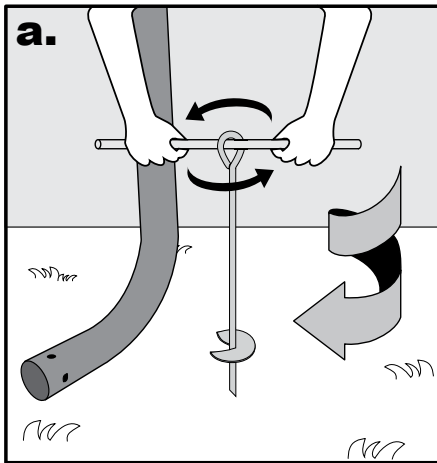
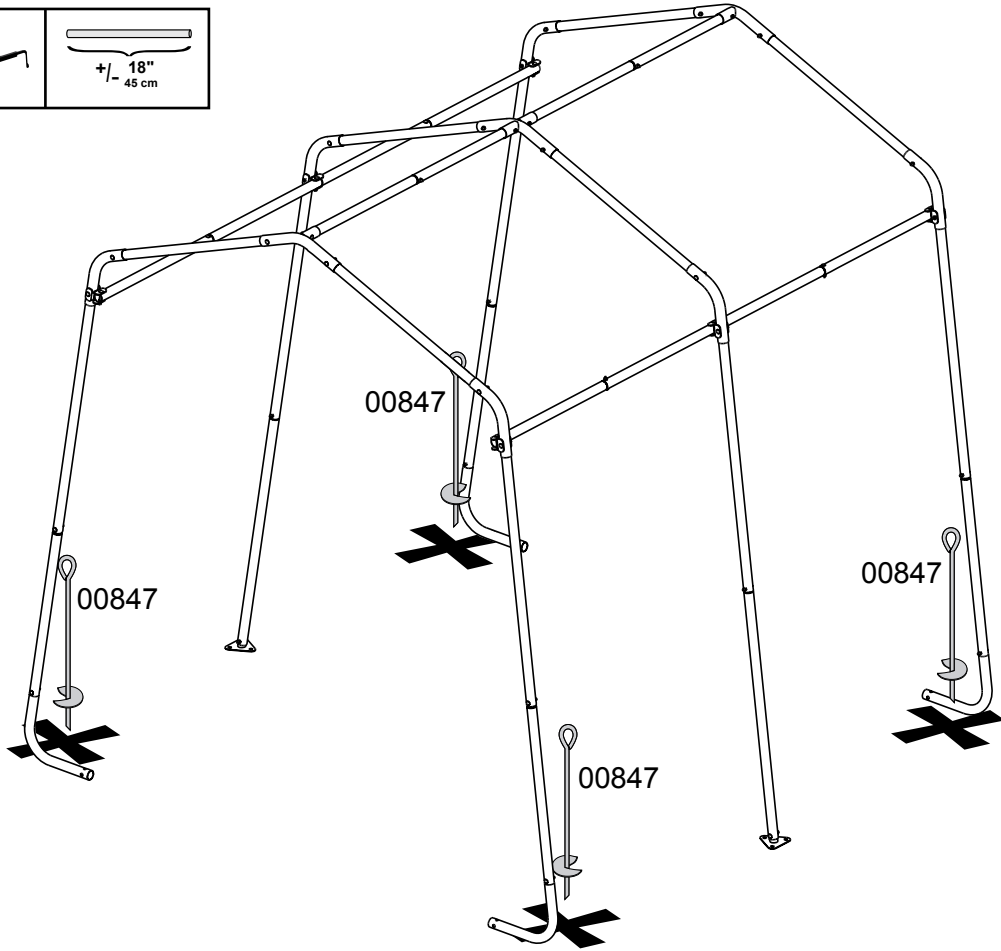
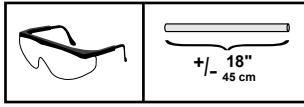


5.

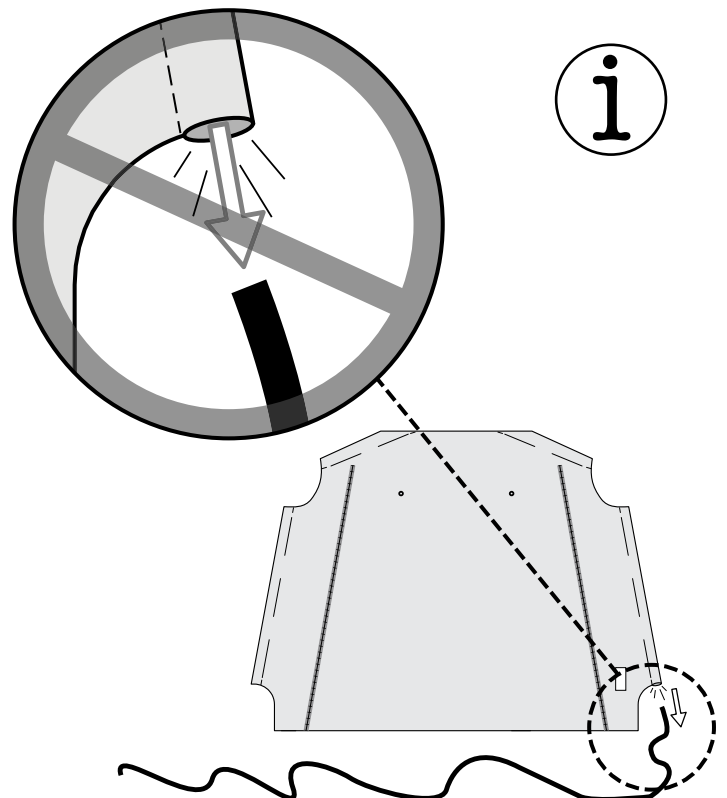
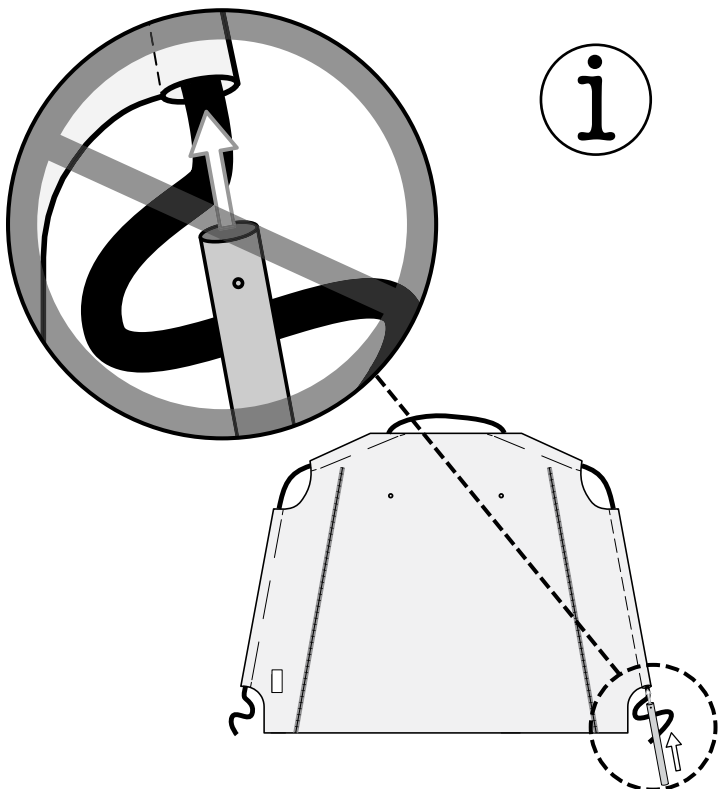
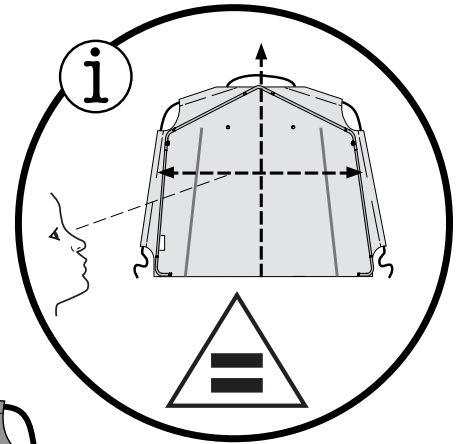
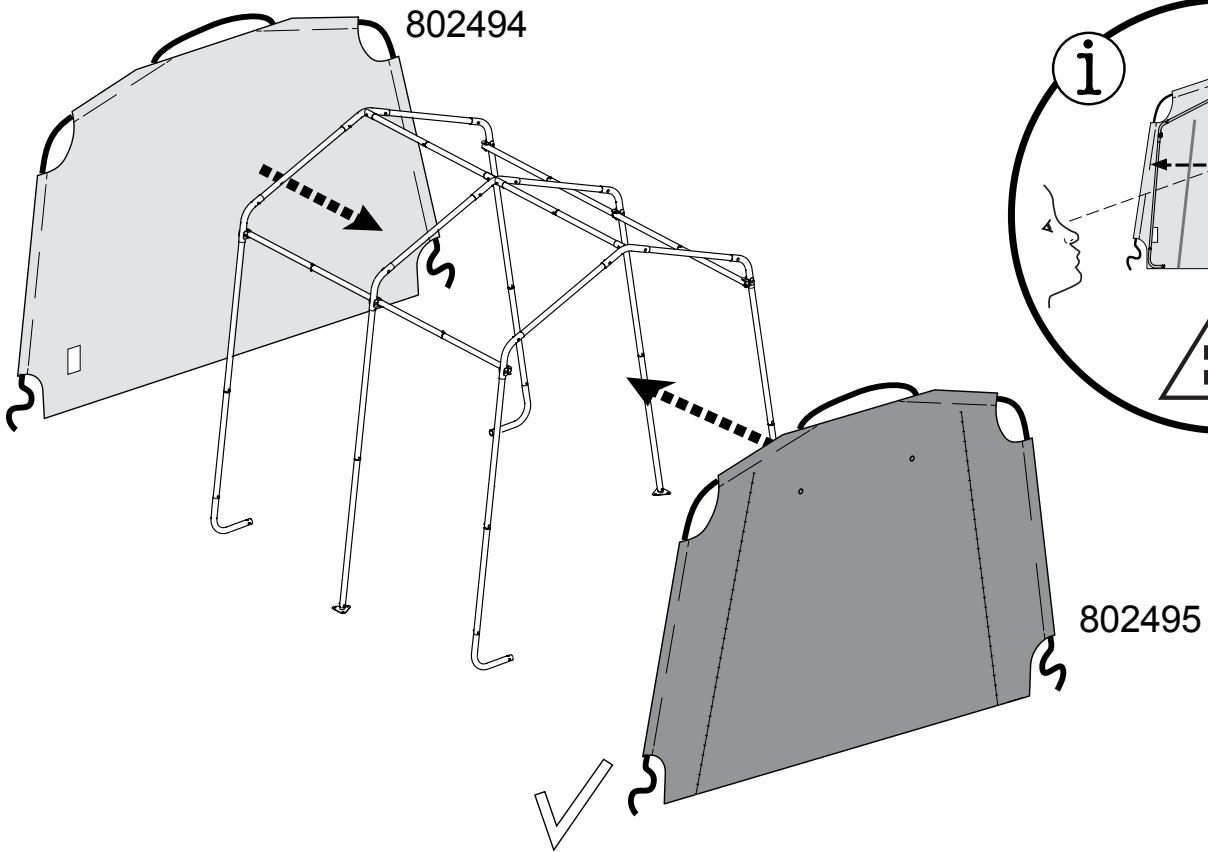


✓ $\textcircled{X} = \textcircled{Y}$
+/- 2,5 cm

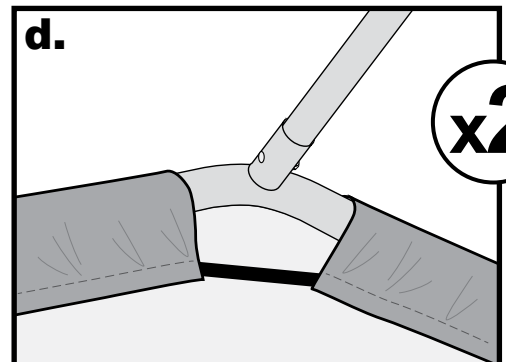
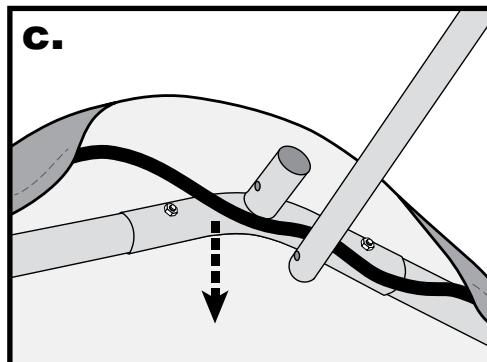
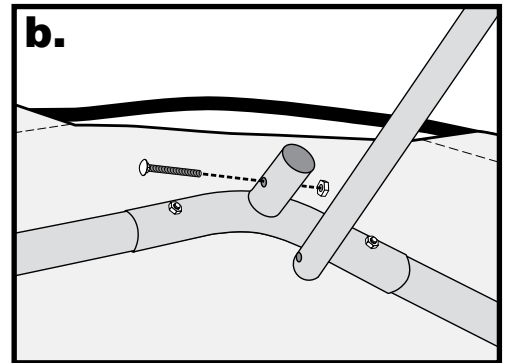
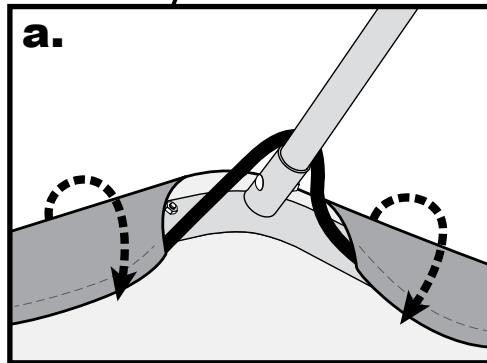
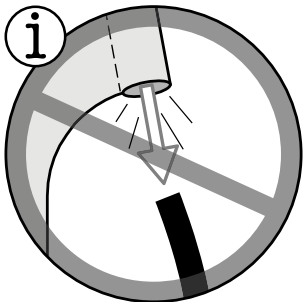
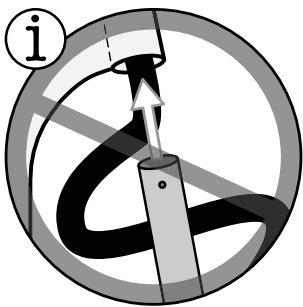
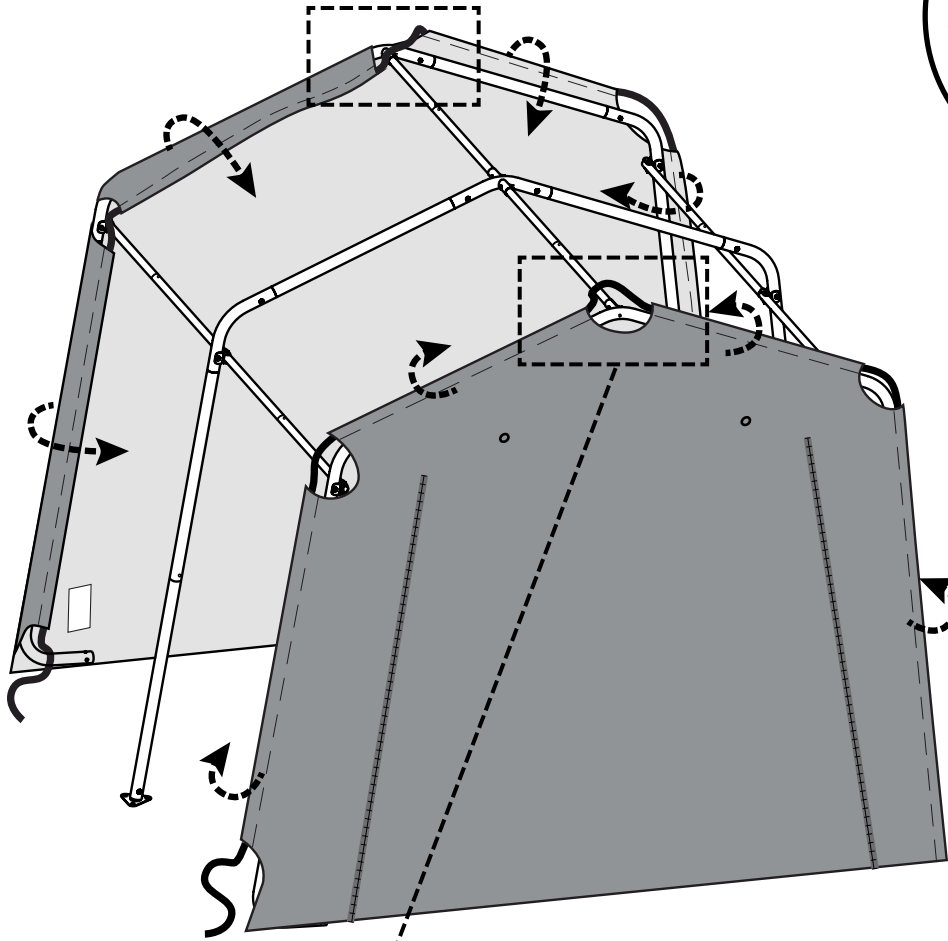
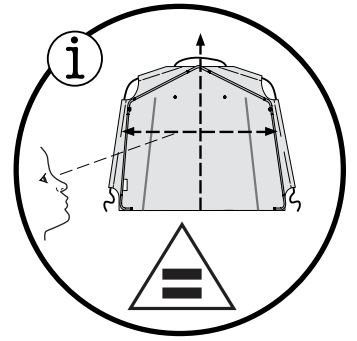
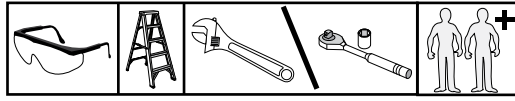
6.



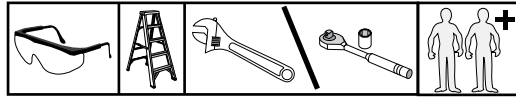
7.



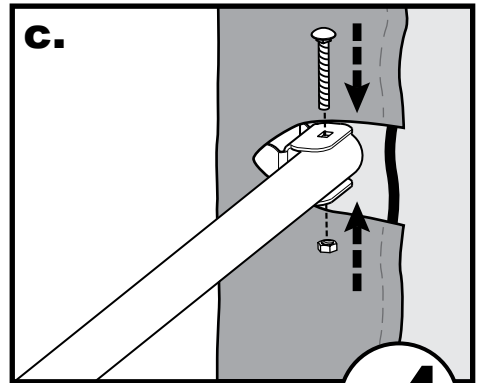
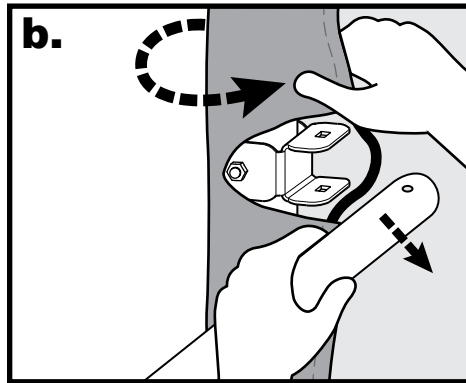
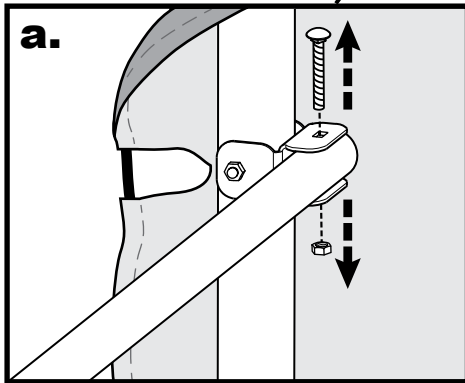
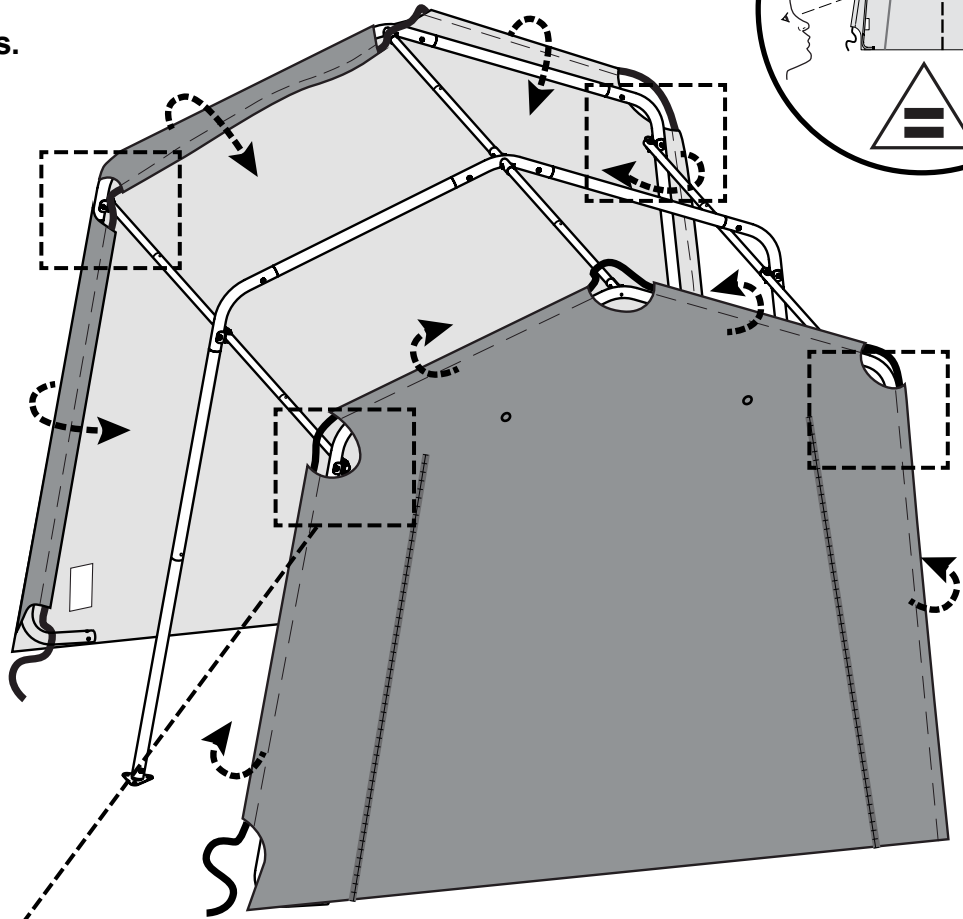
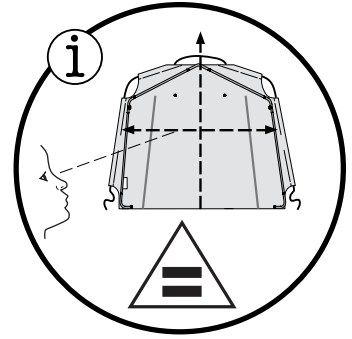
8.



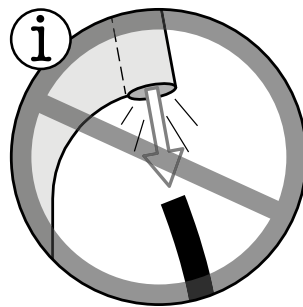
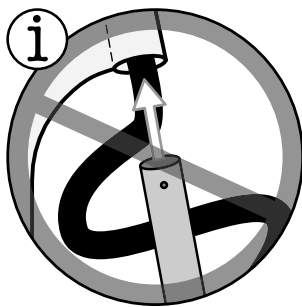
9.



Tool-tighten all connections after the installation of end panels.

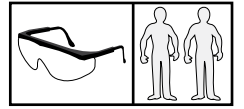
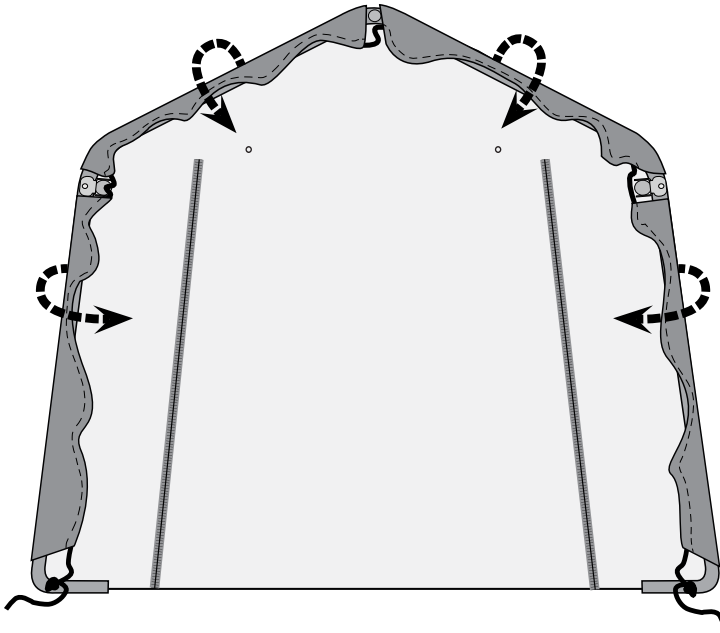


x4

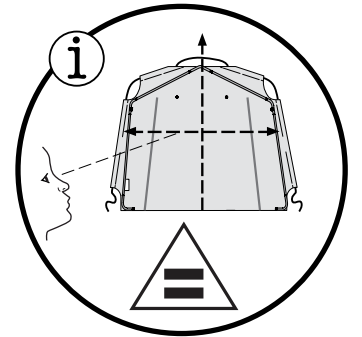


10.

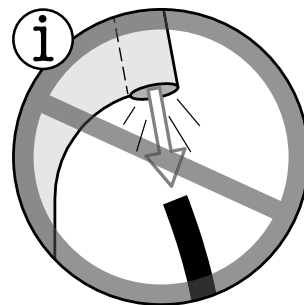
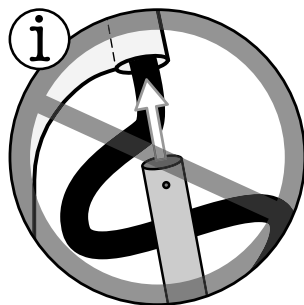
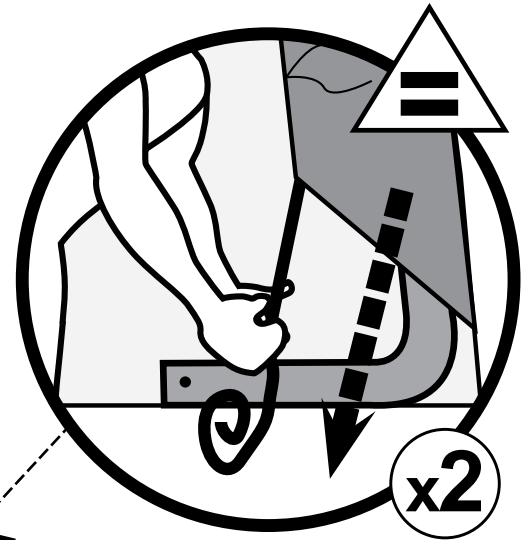
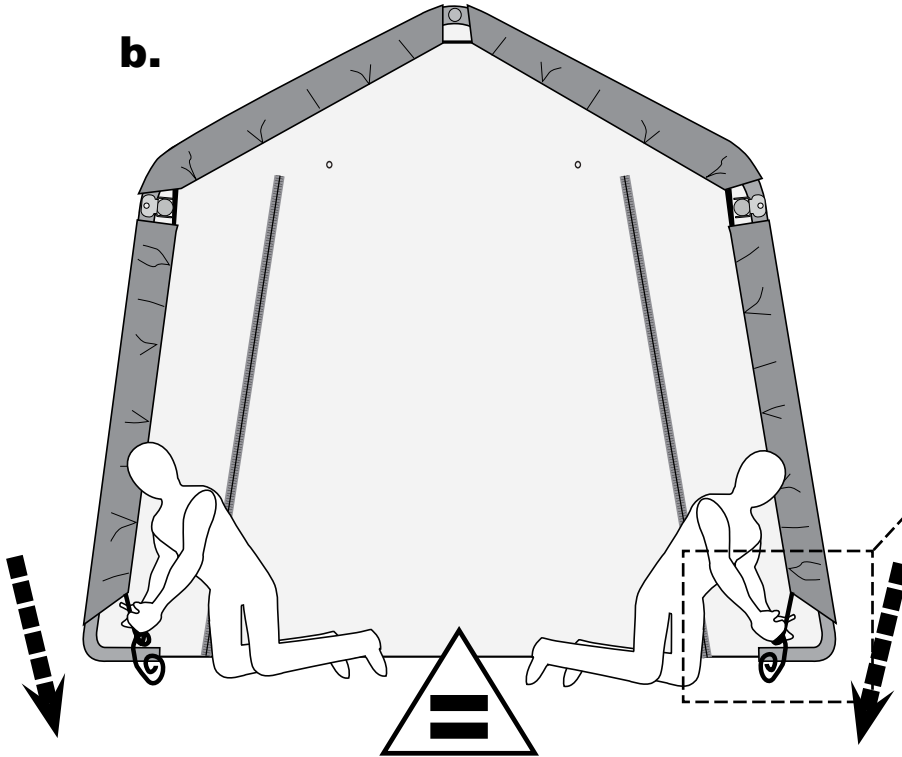
a.



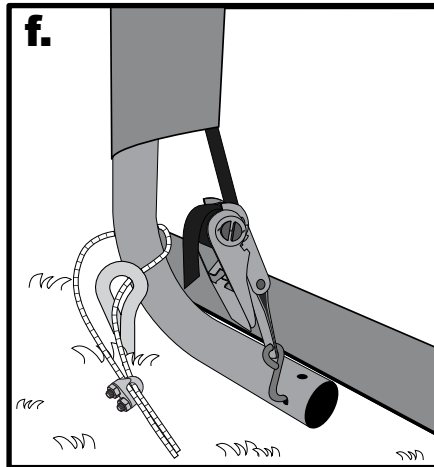
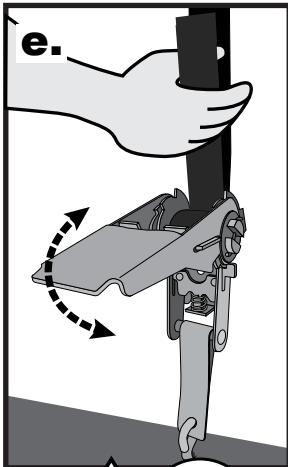
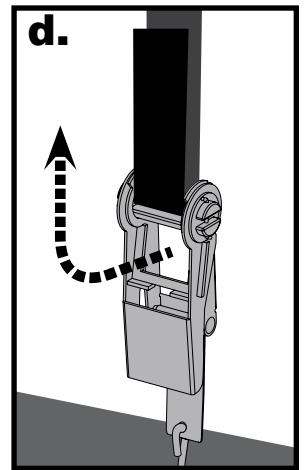
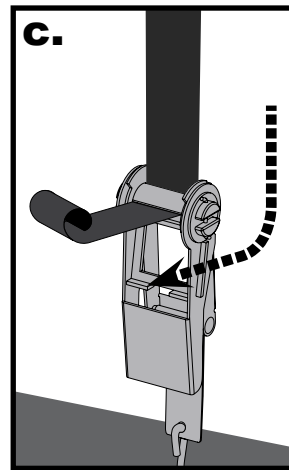
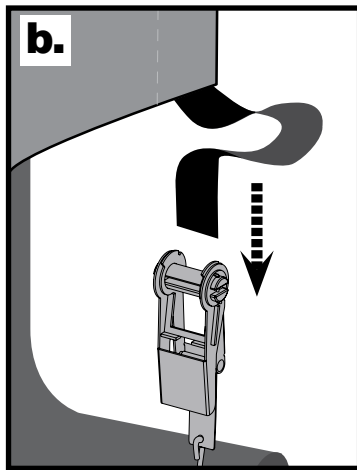
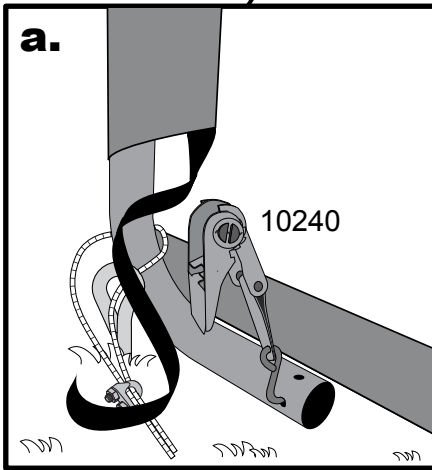
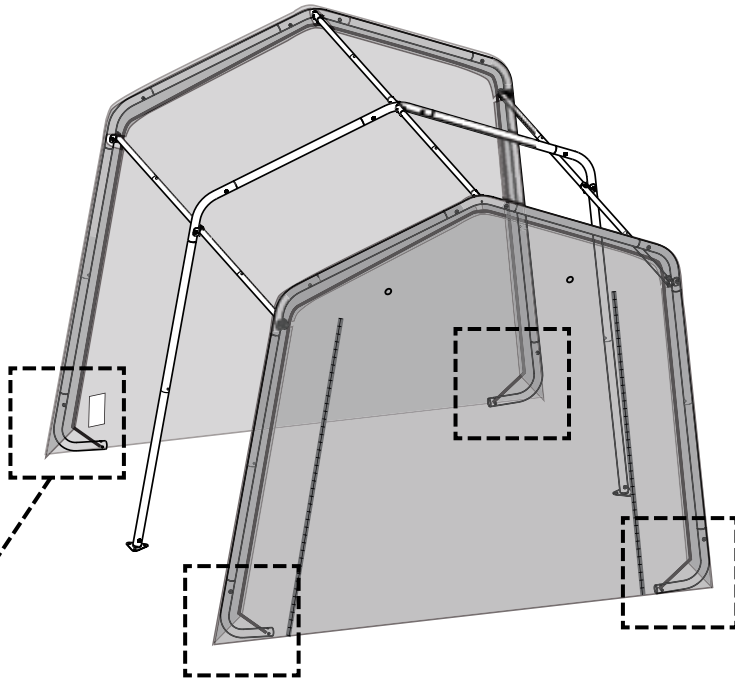
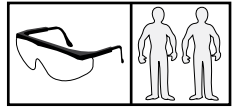
x2



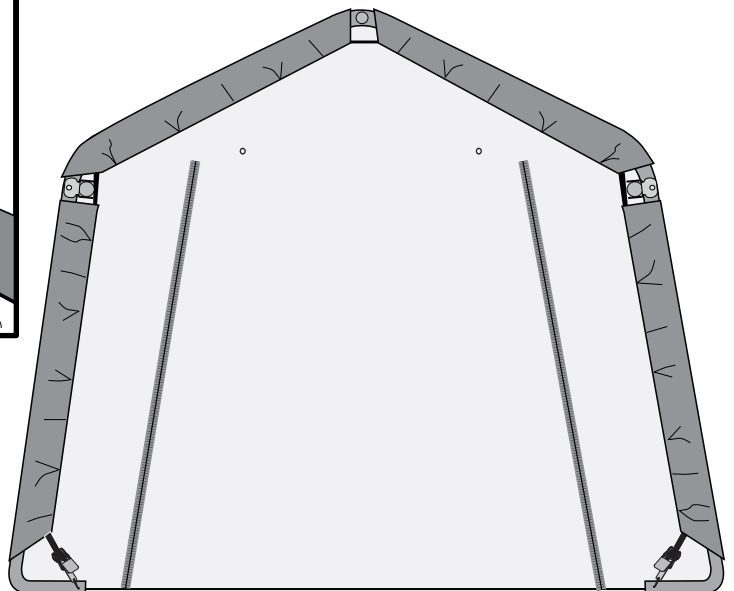
b.



11.



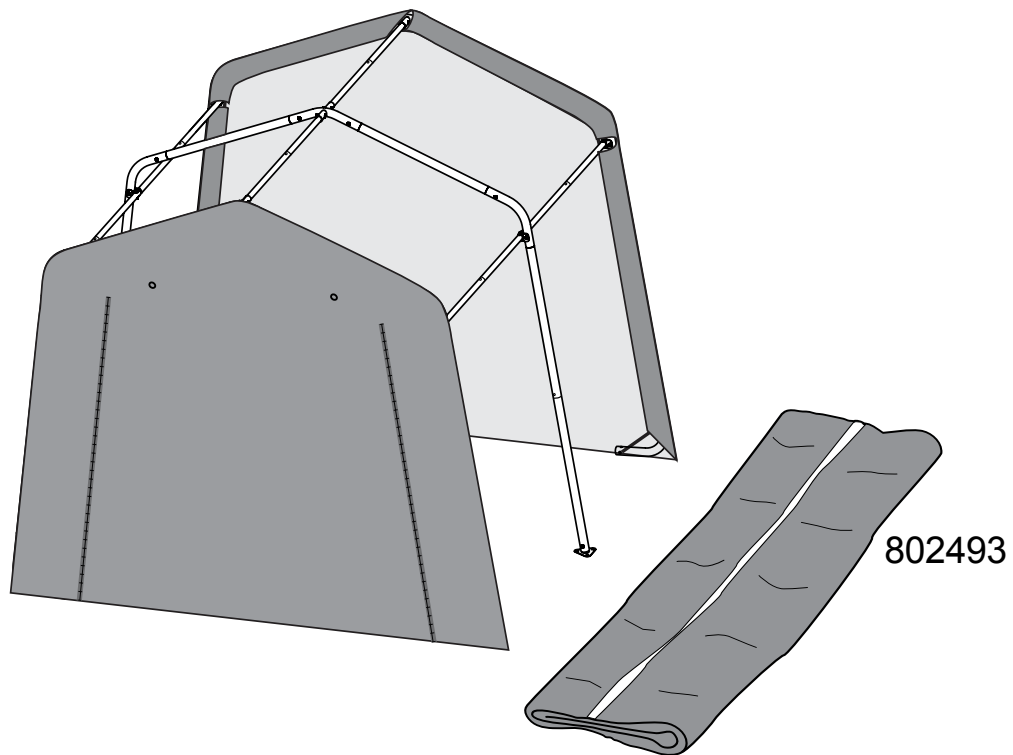
= x4



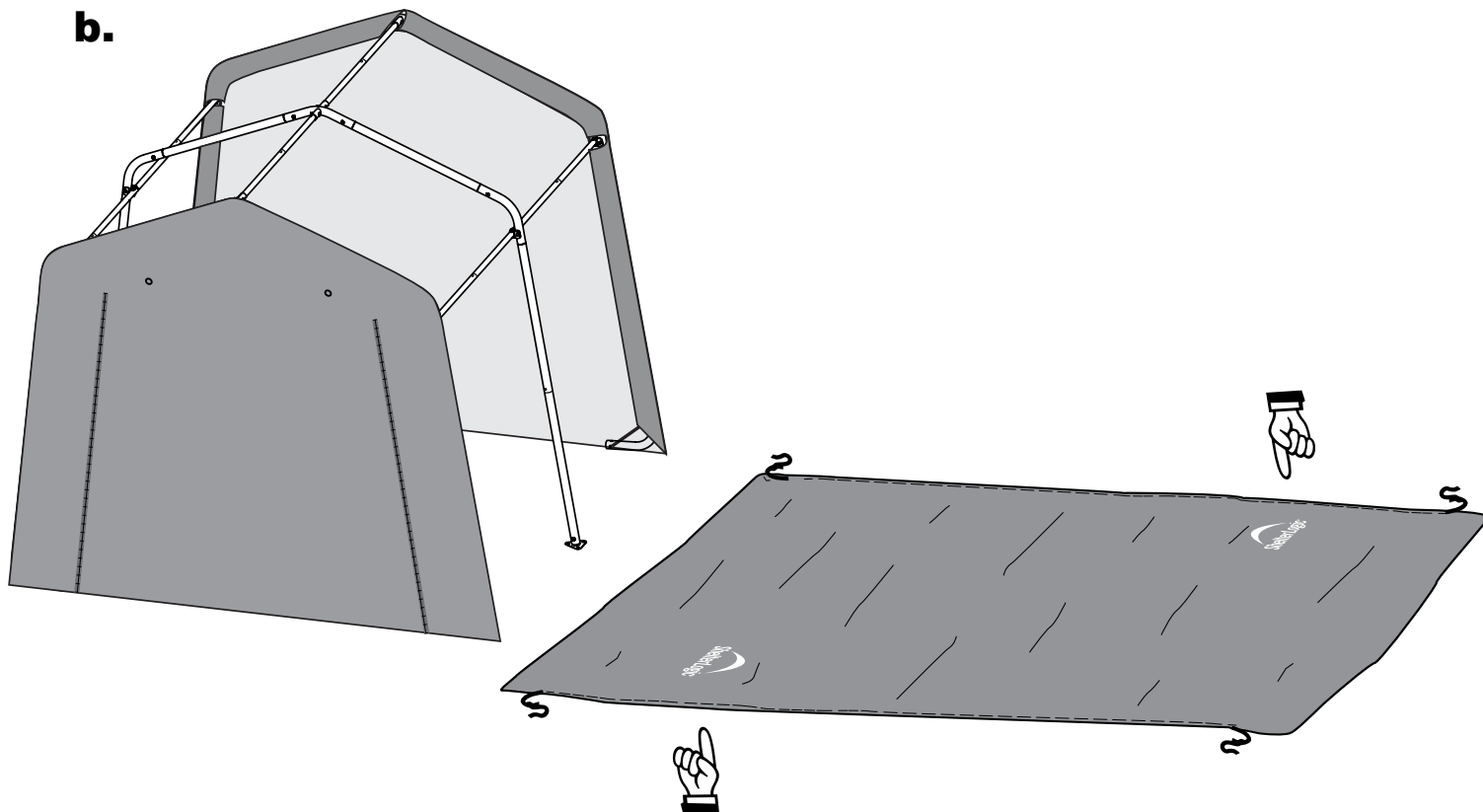
12.



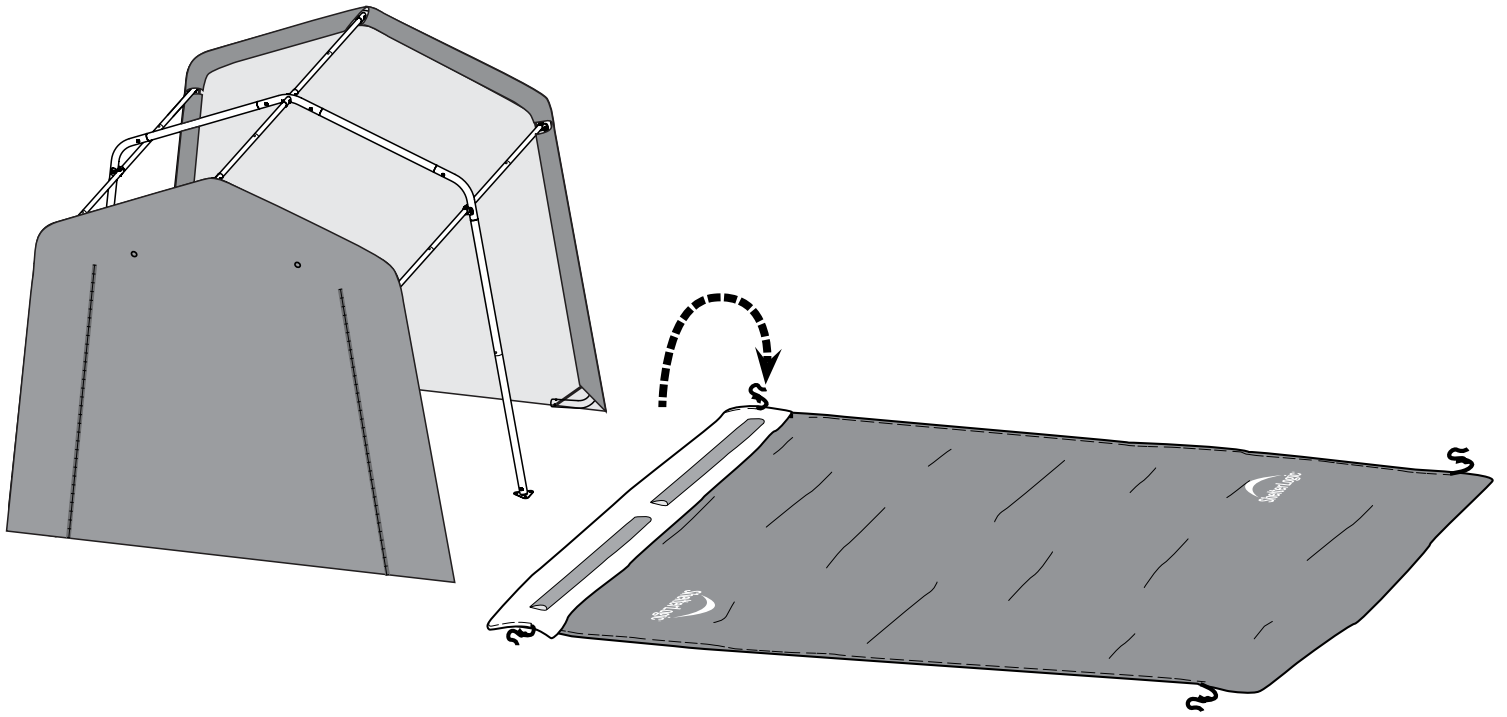
a.



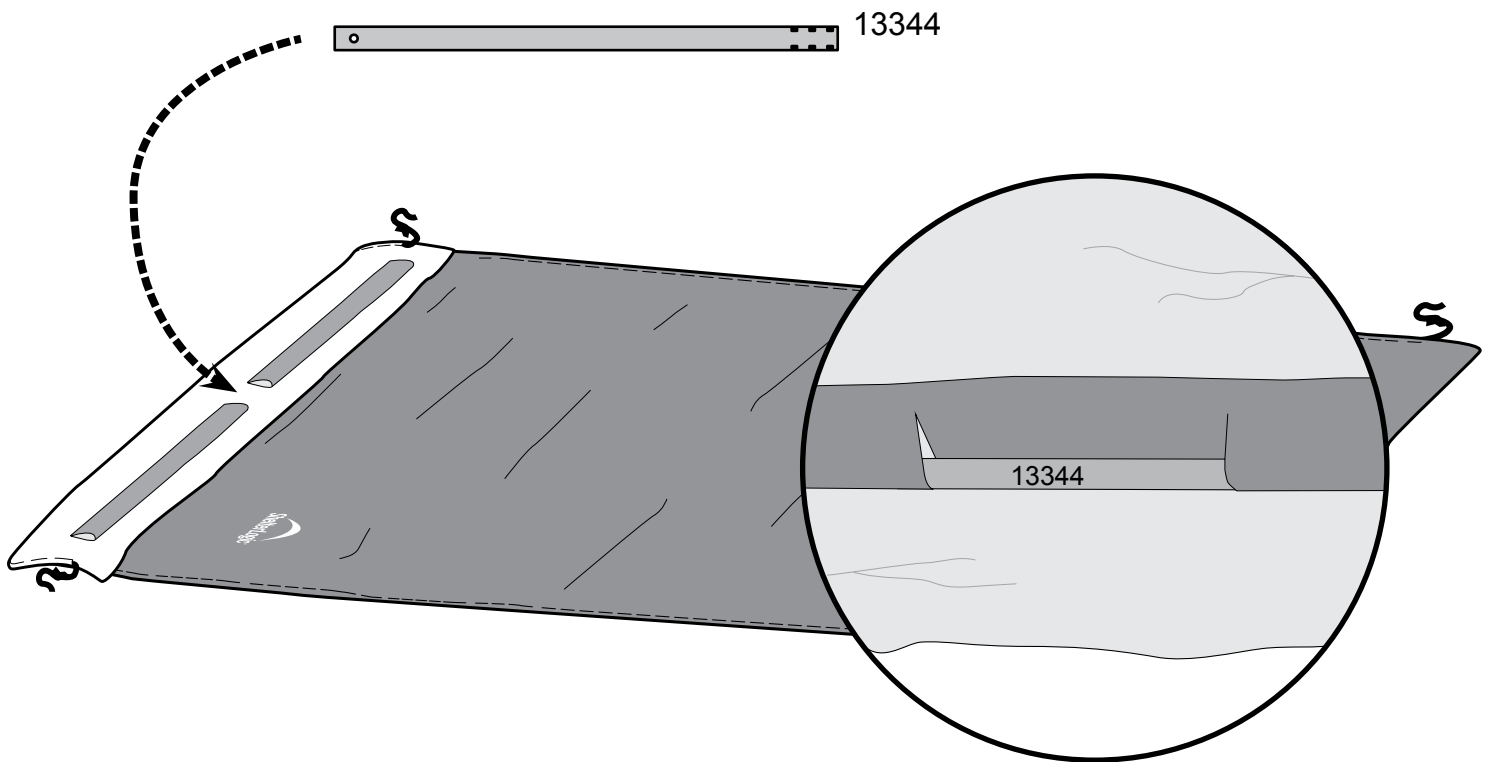
b.



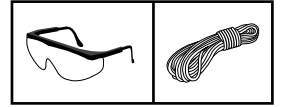
13.



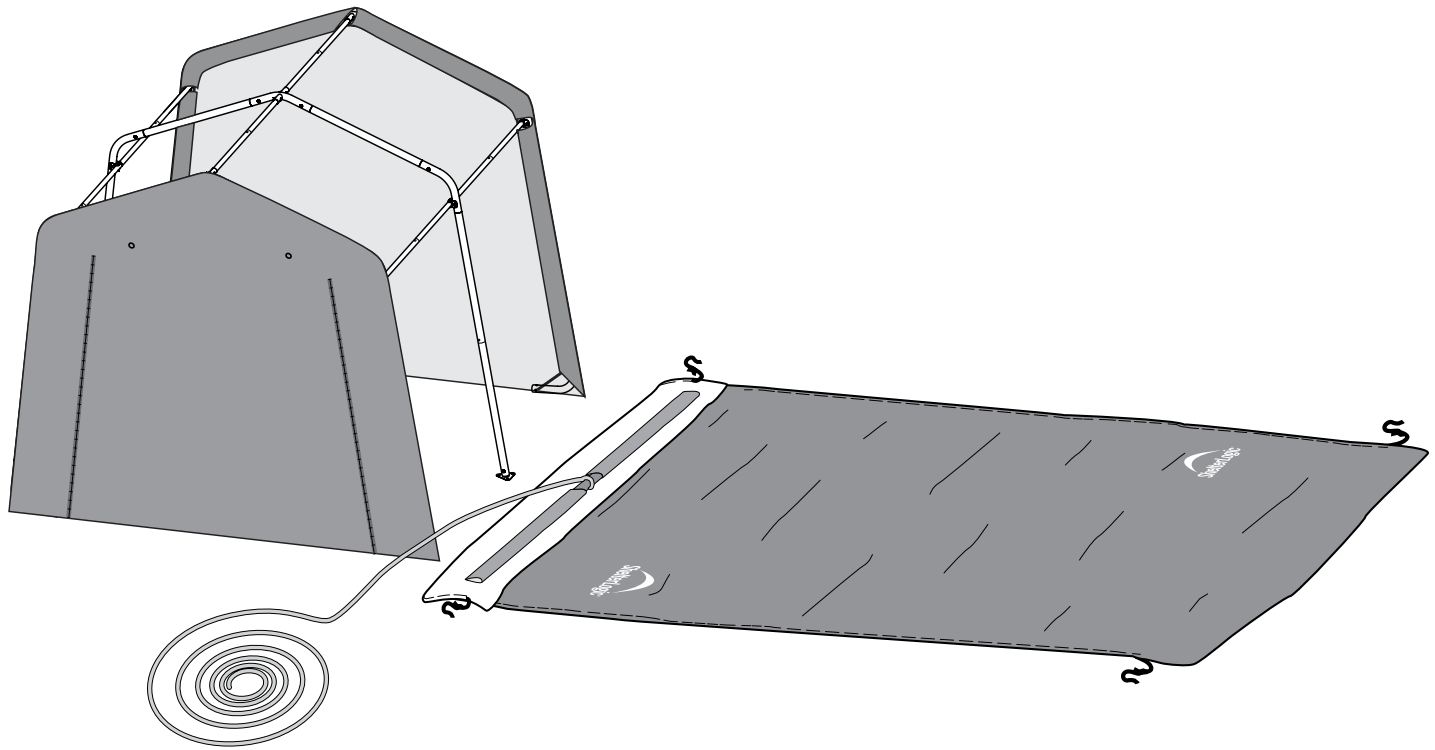
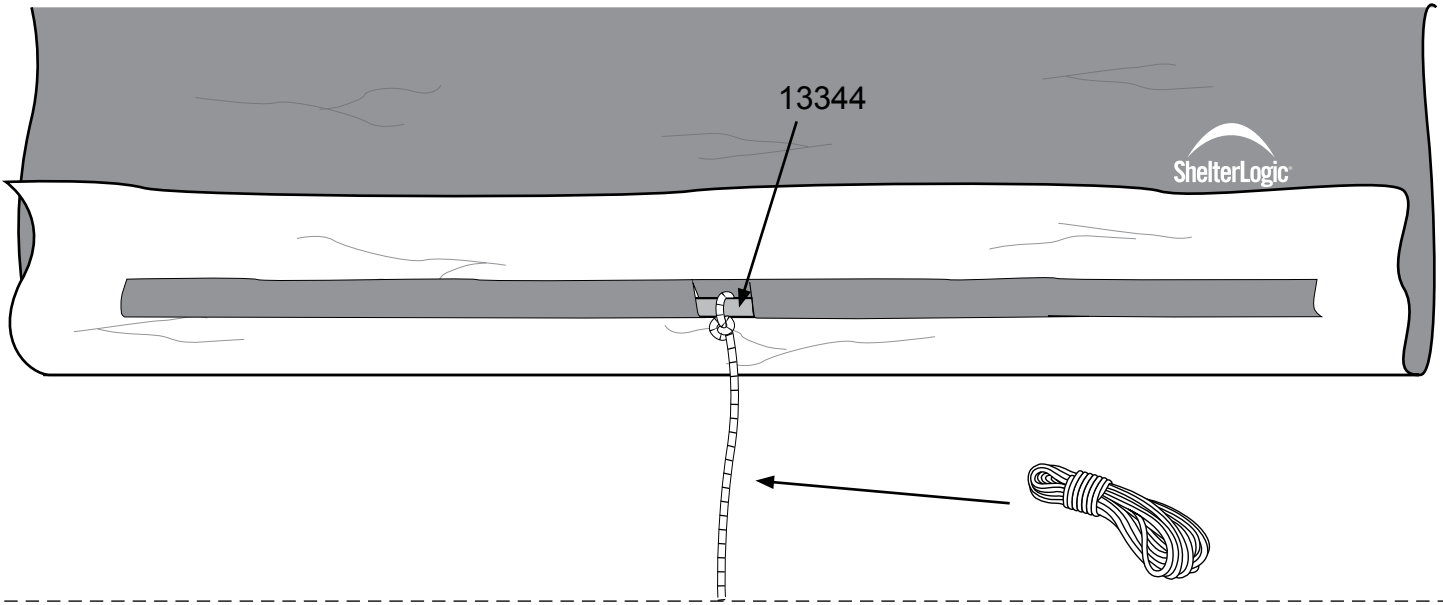
14.



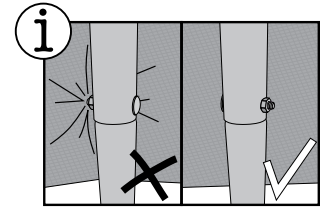
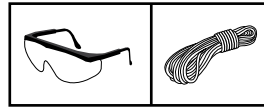
15.



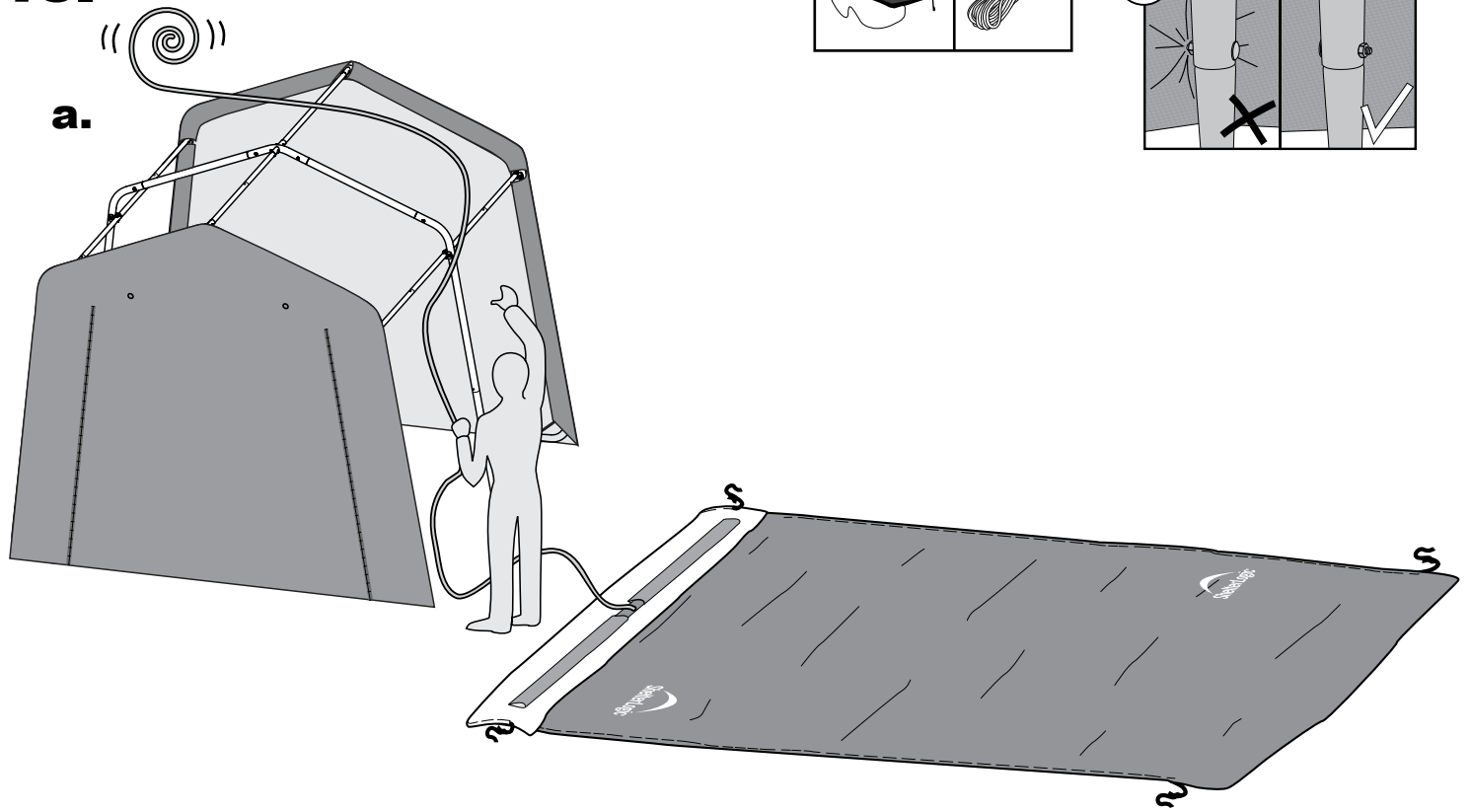
802493



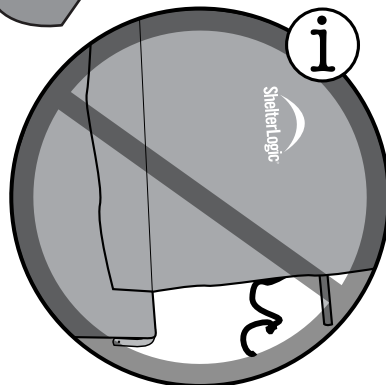
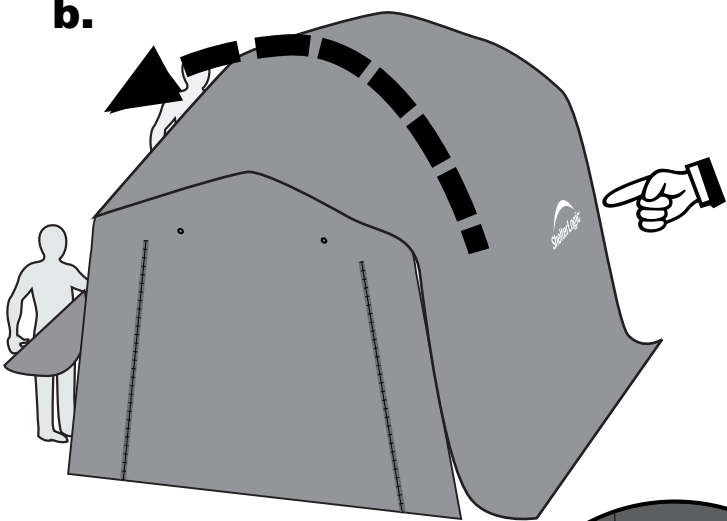
16.



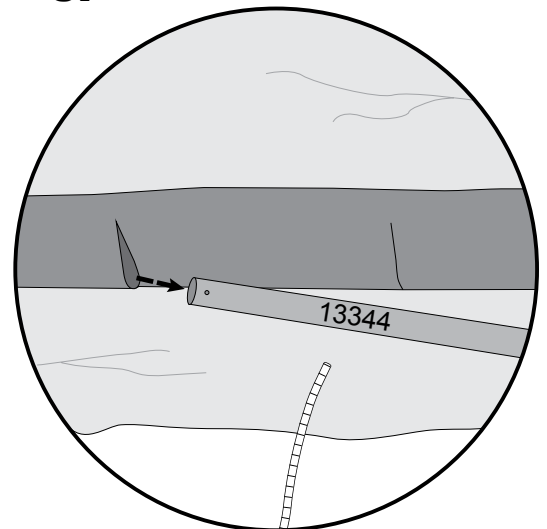
a.



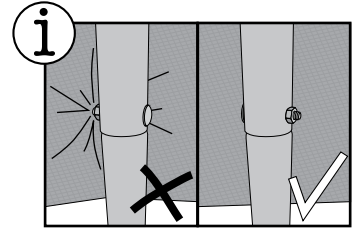
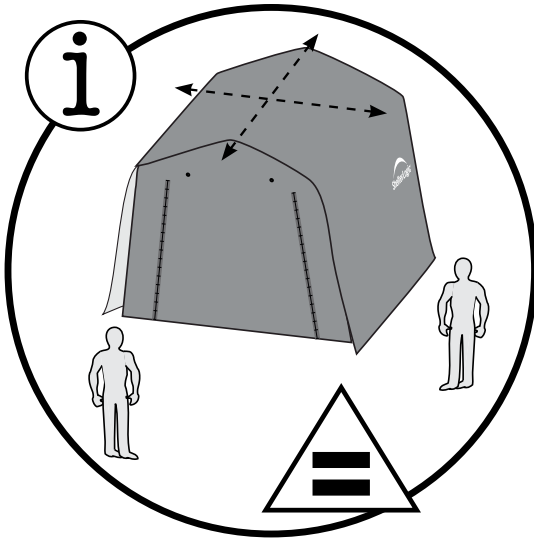
b.



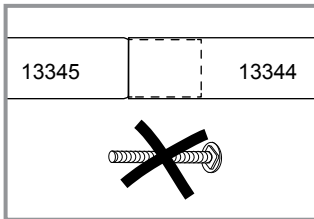
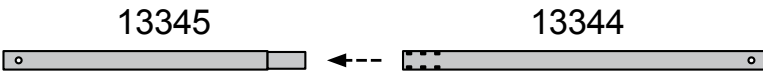
c.



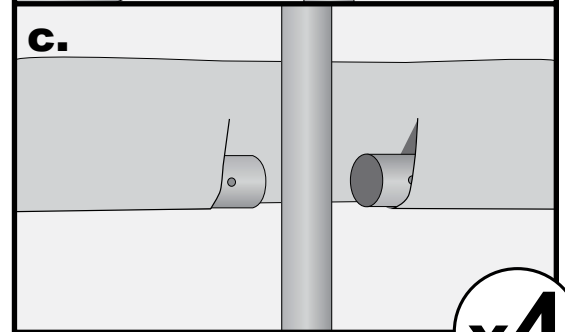
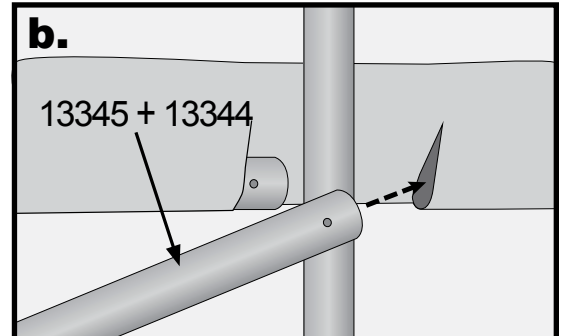
17.



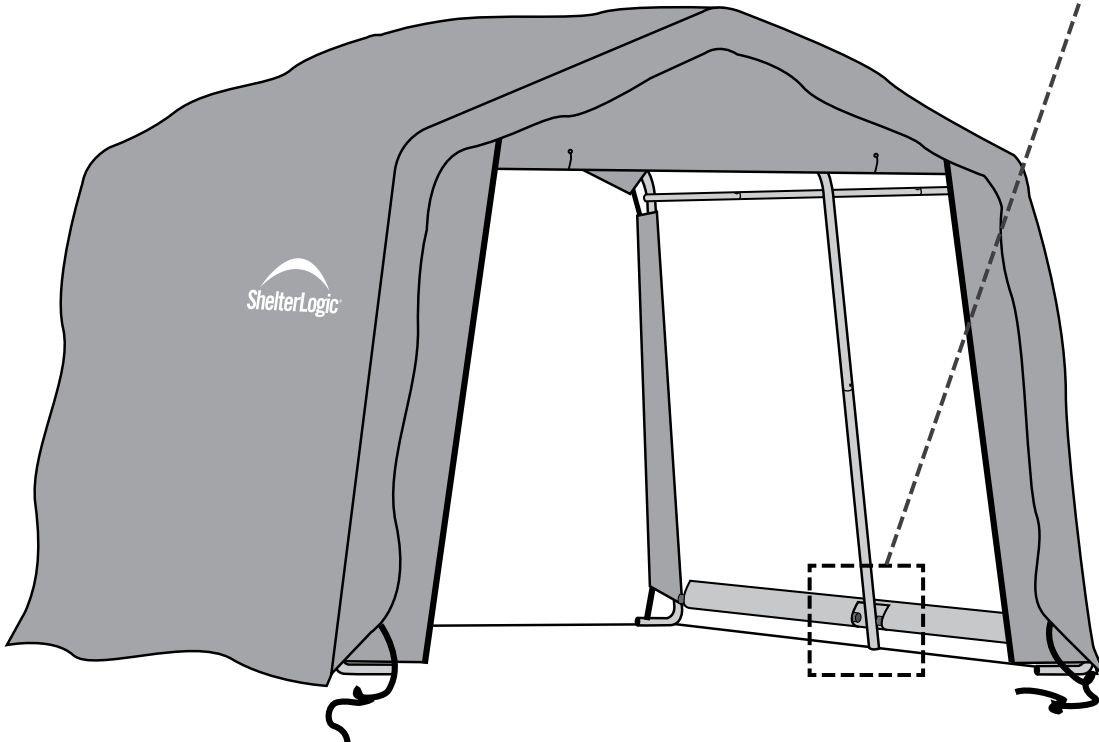
a.



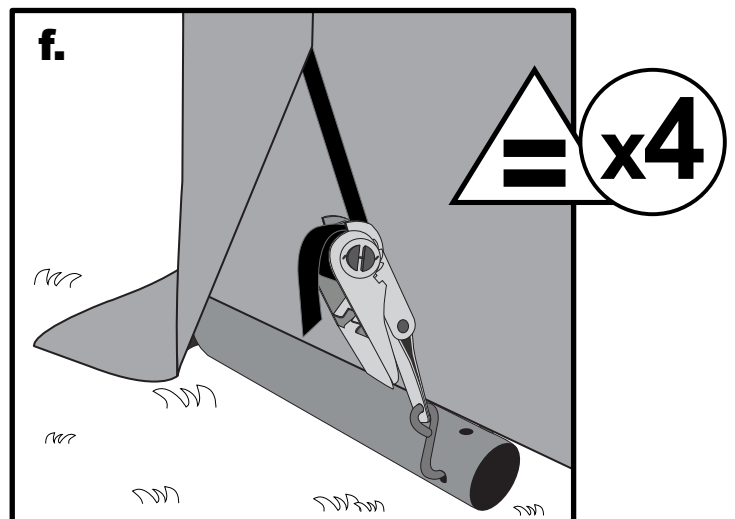
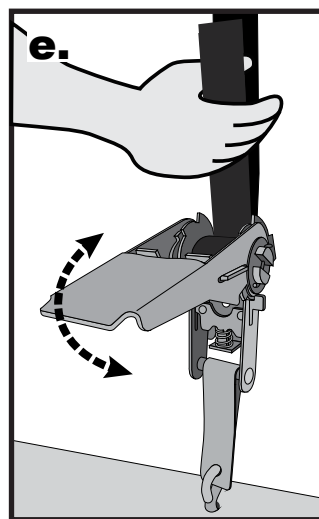
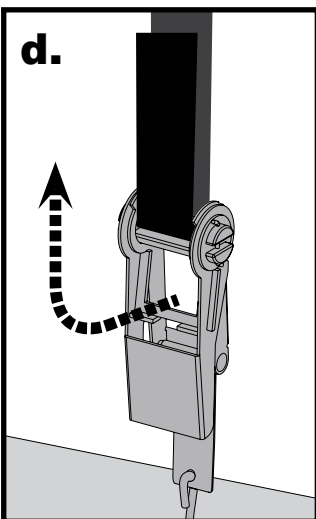
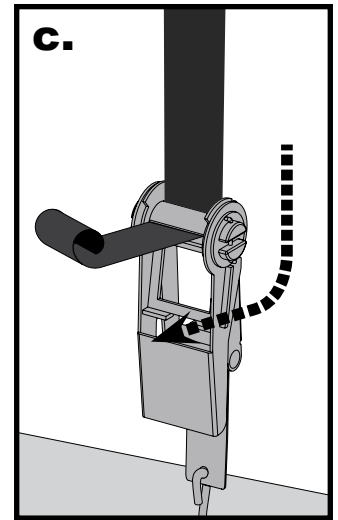
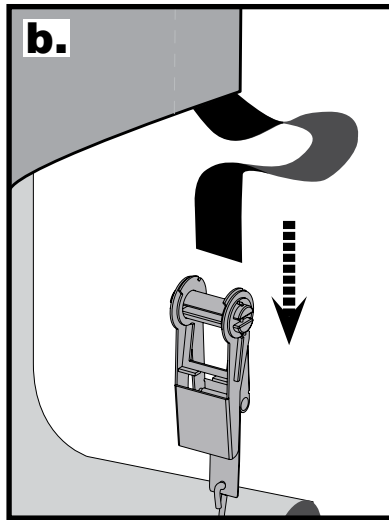
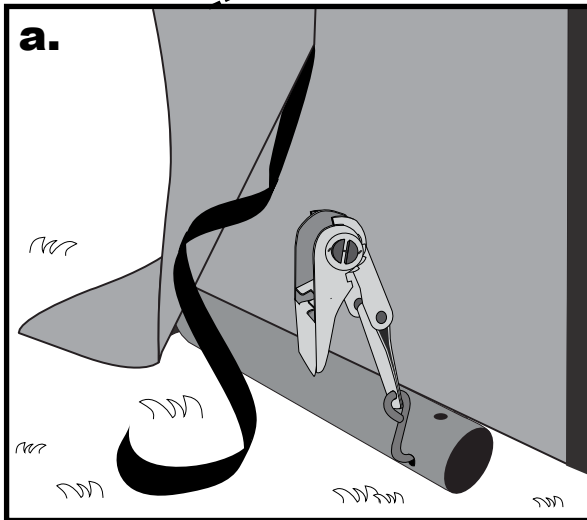
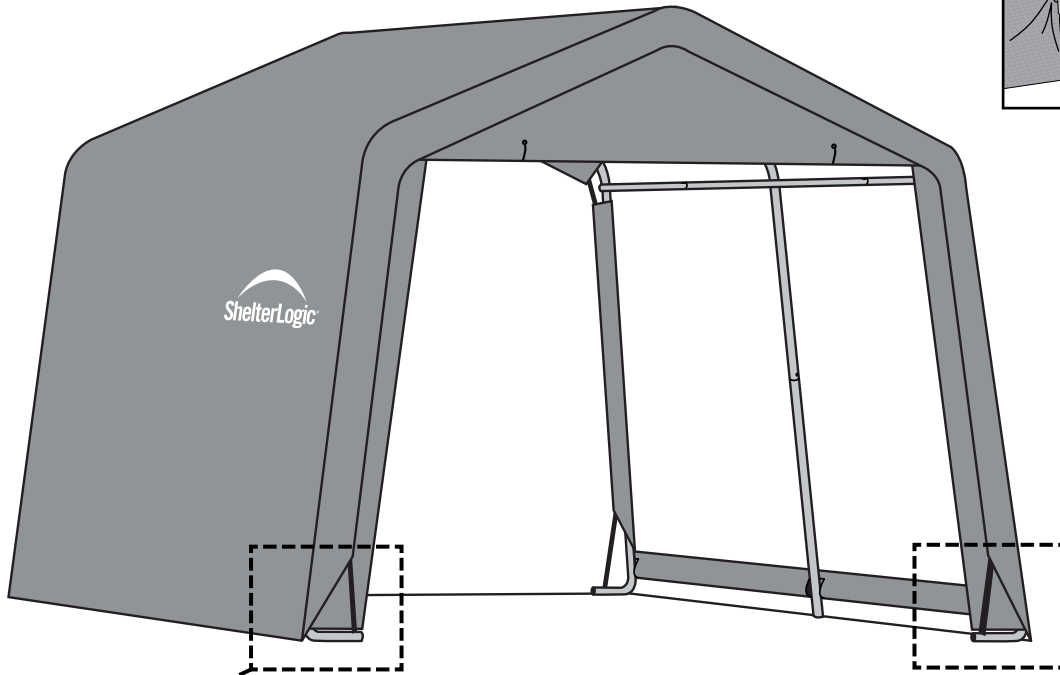
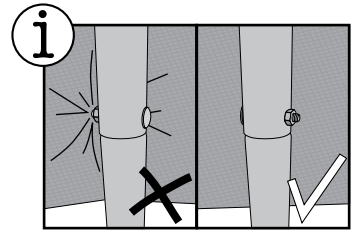
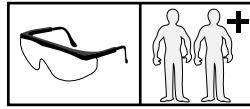
x4



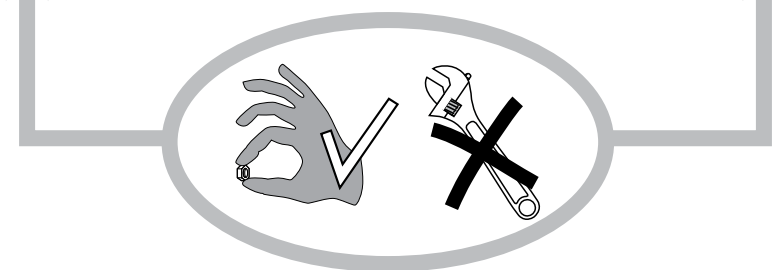
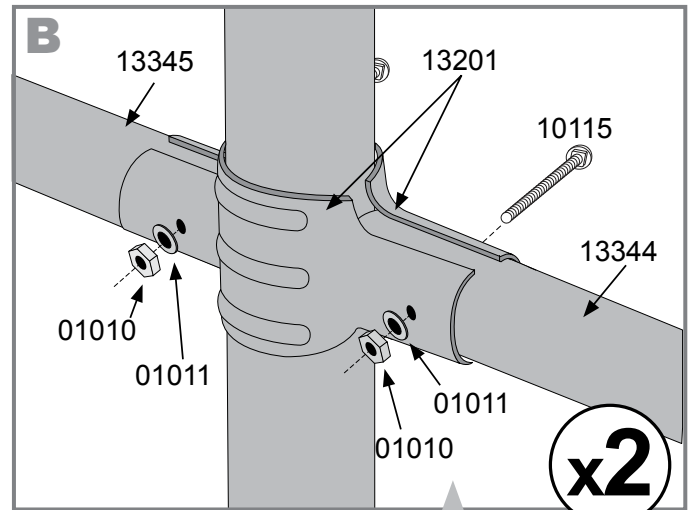
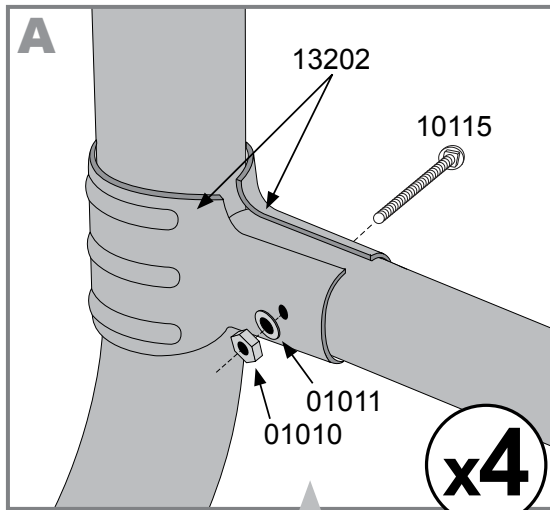
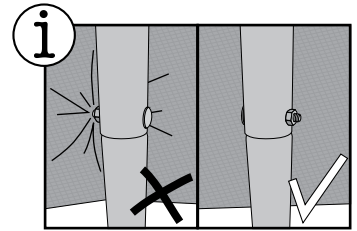
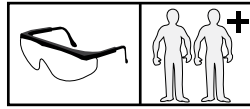
x4



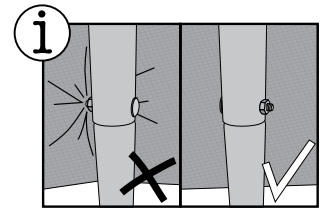
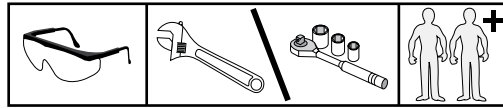
18.



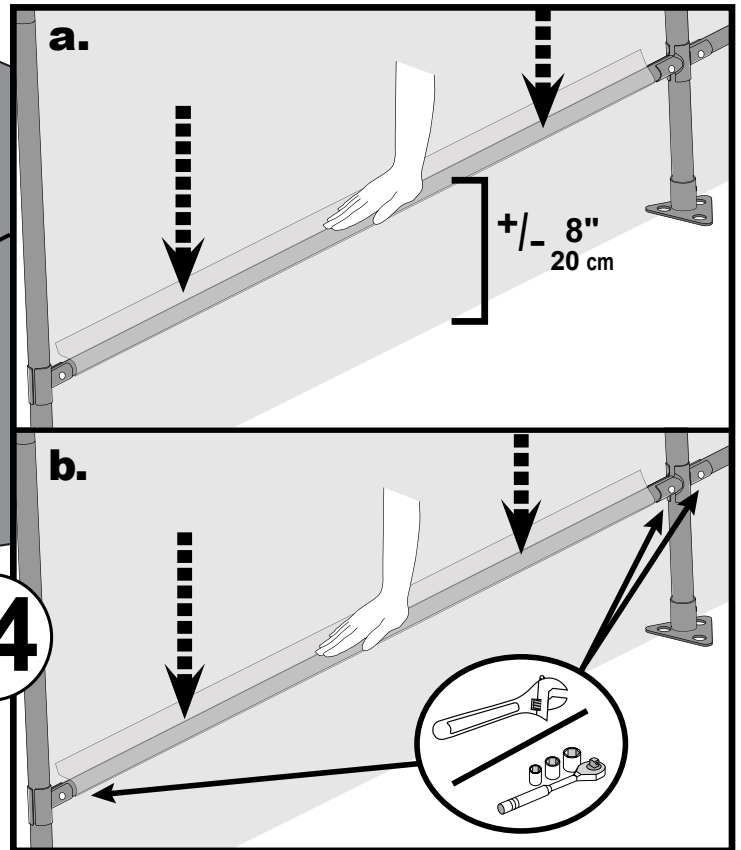
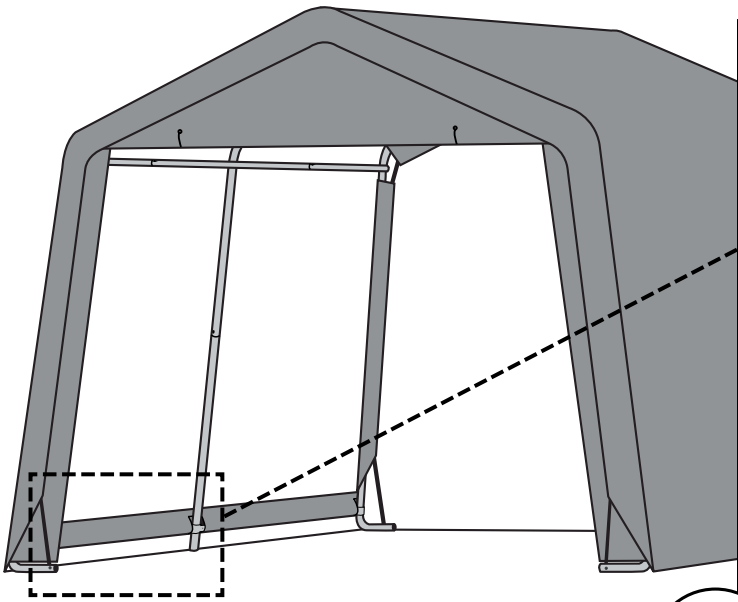
19.



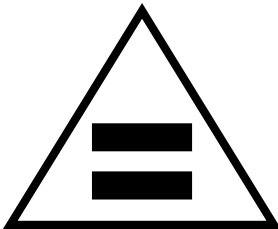
20.



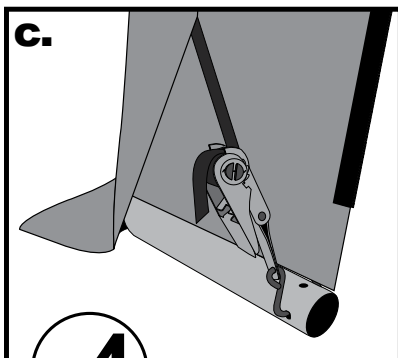
Kontrollieren Sie monatlich die Plane um sicher zugehen, dass die Plane straff sitzt.



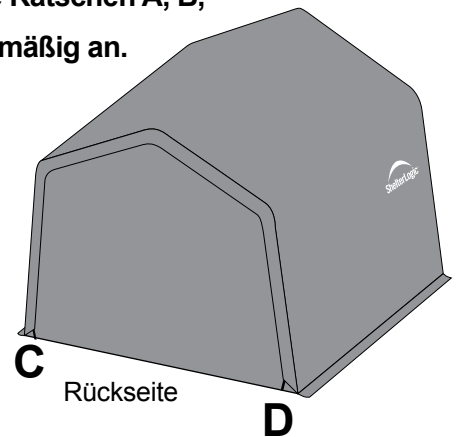
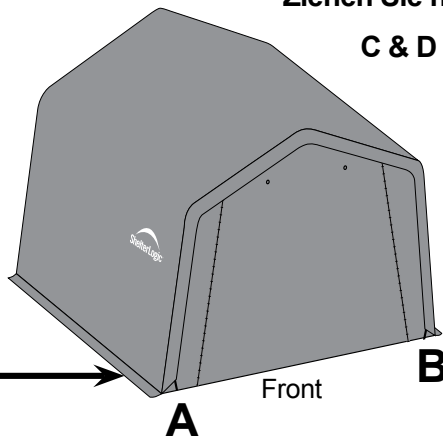
x4



Ziehen Sie nun die Ratschen A, B, C & D gleichmäßig an.



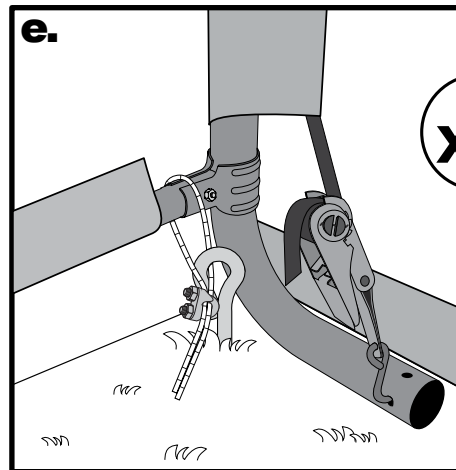
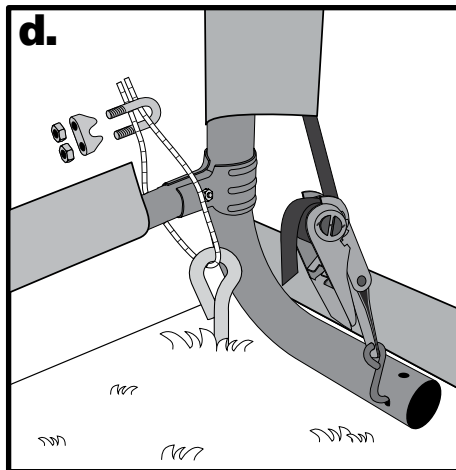
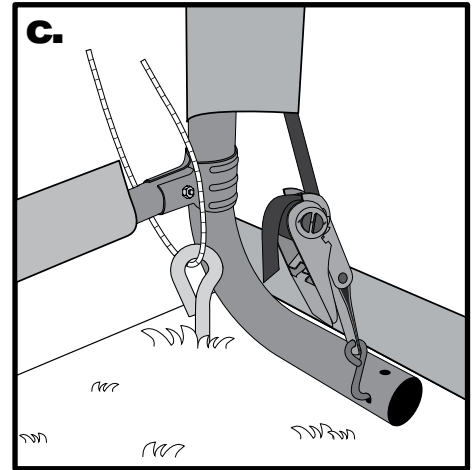
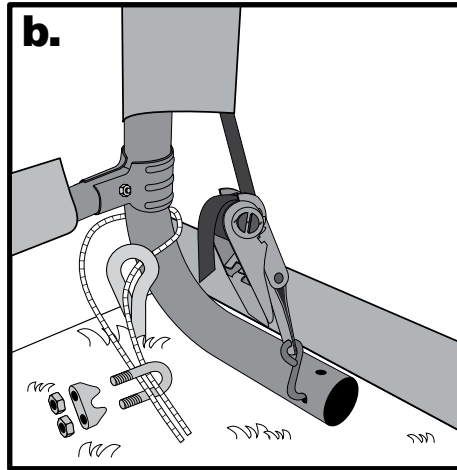
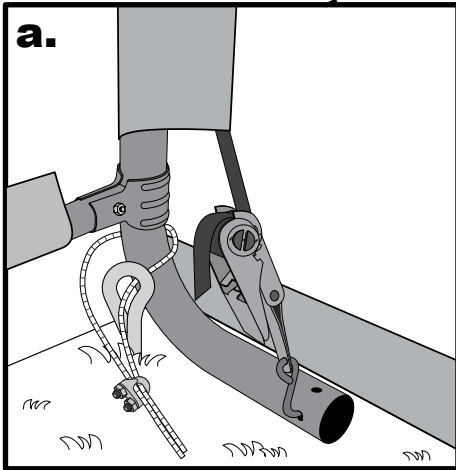
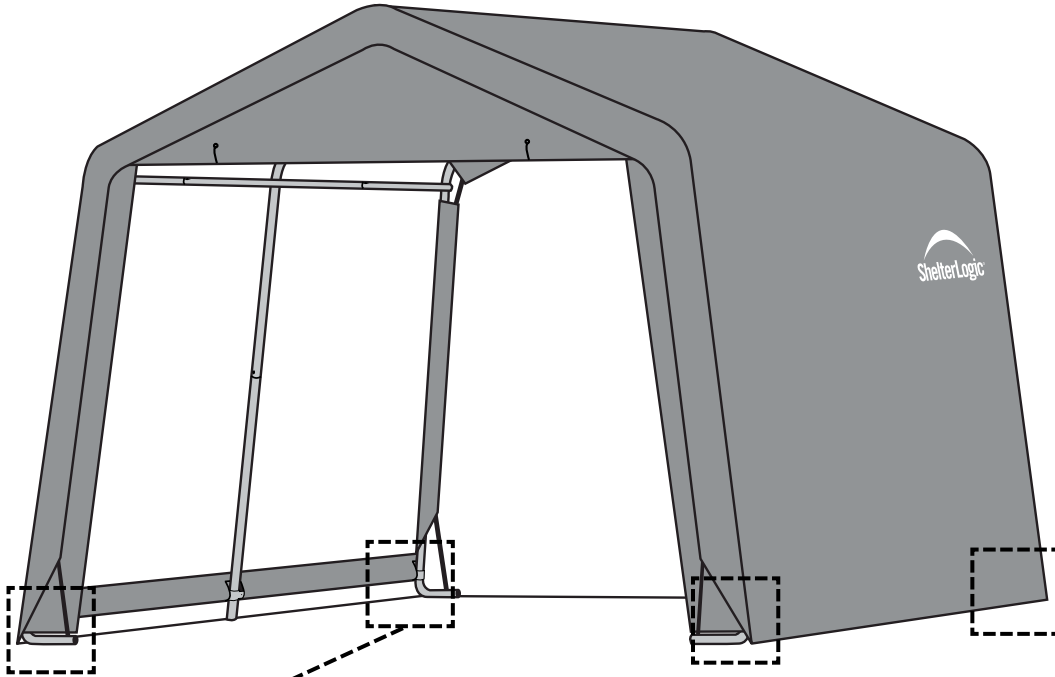
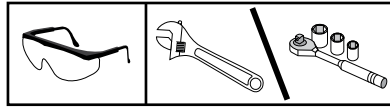
x4



Front

Rückseite

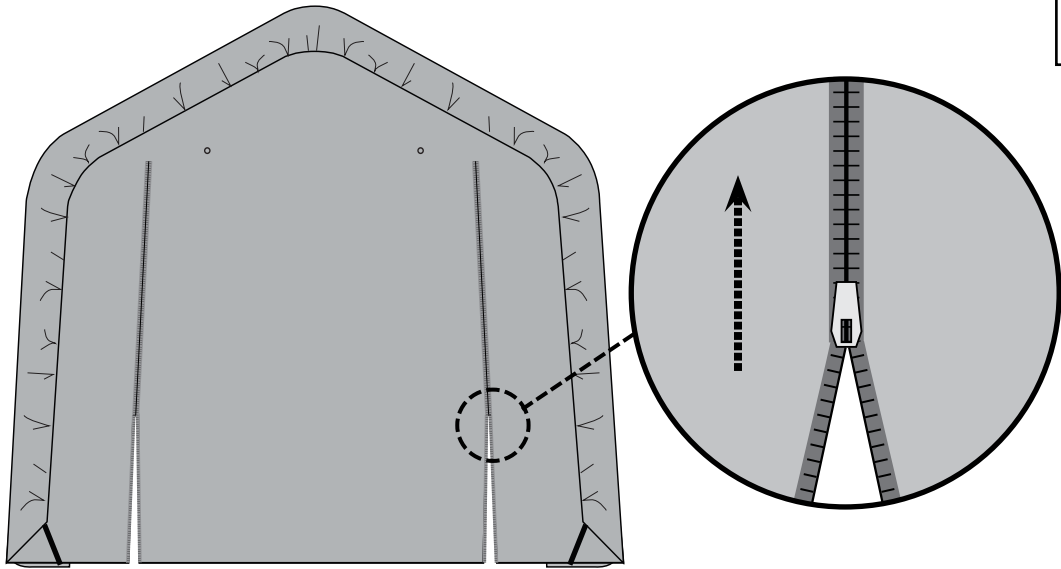
21.



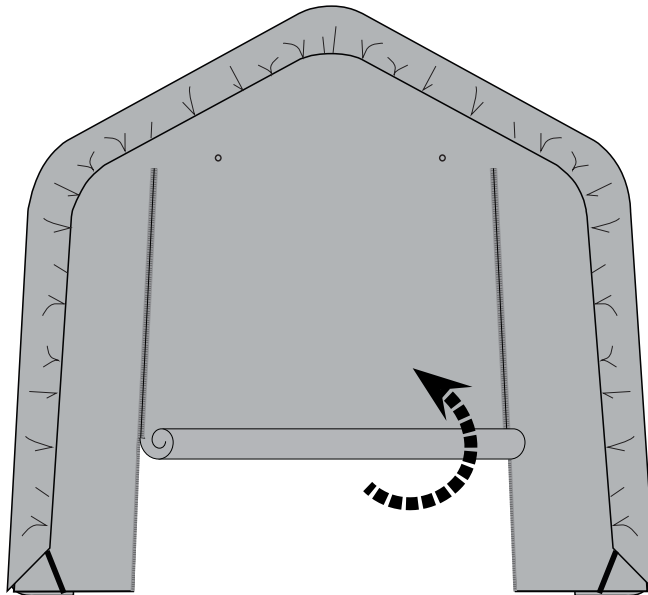
22.



a.



b.



c.

