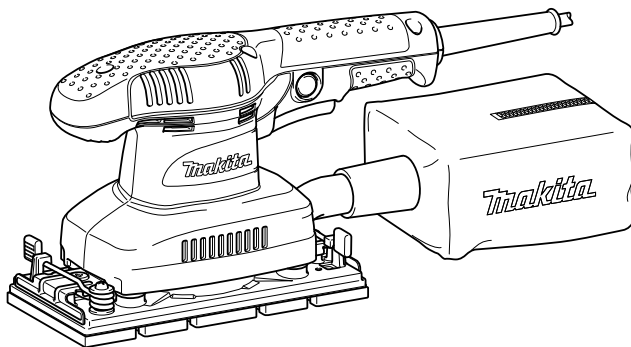
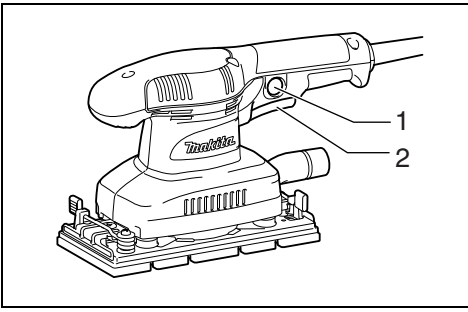




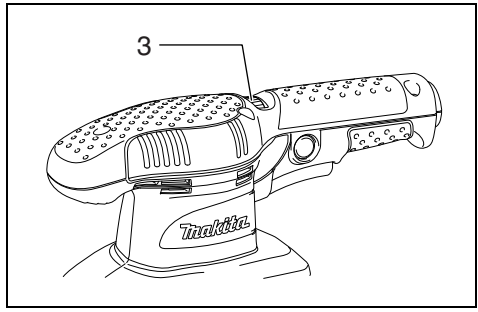
GB	Finishing Sander	Instruction Manual
F	Ponceuse orbitale	Manuel d'instructions
D	Schwingschleifer	Betriebsanleitung
I	Levigatrice orbitale	Istruzioni per l'uso
NL	Vlakschuurmachine	Gebruiksaanwijzing
E	Lijadora orbital	Manual de instrucciones
P	Lixadeira orbital	Manual de instruções
DK	Svingsliber	Brugsanvisning
GR	Τριβείο φινιρίσματος	Οδηγίες χρήσεως

B03710
B03711

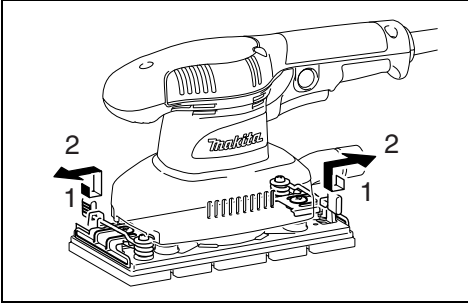




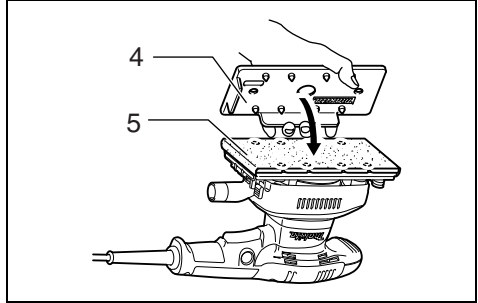
1 010214



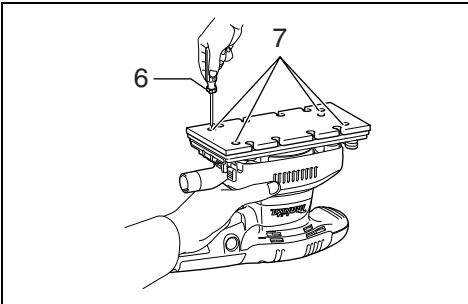
2 010226



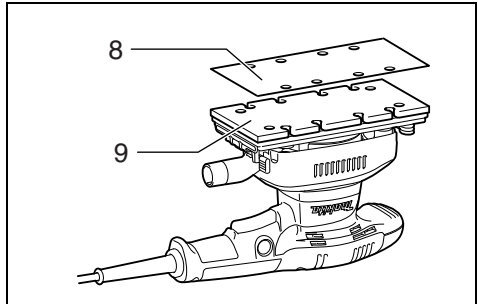
3 010216



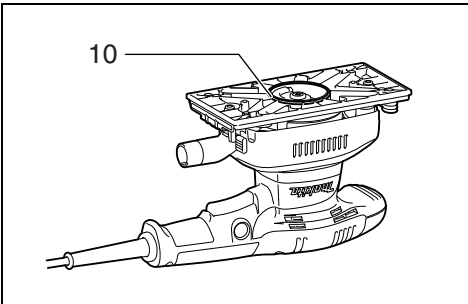
4 010224



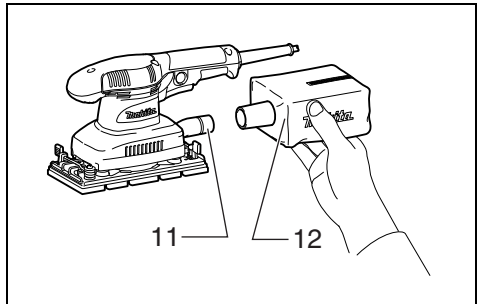
5 010218



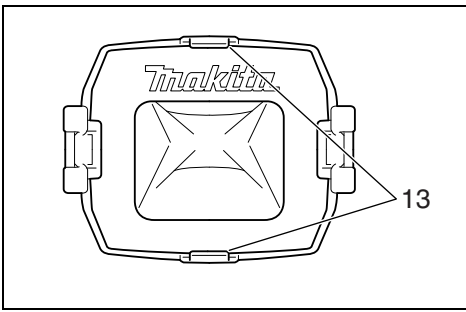
6 010217



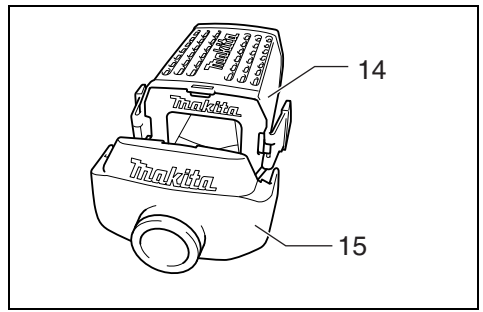
7 010225



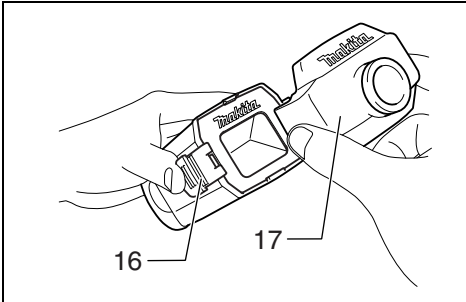
8 010219



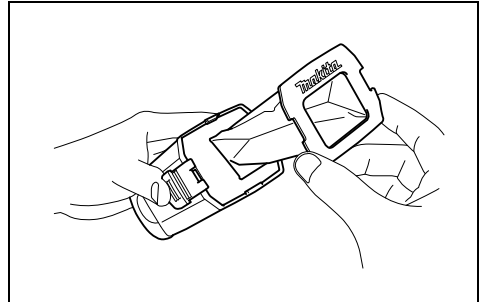
9 009094



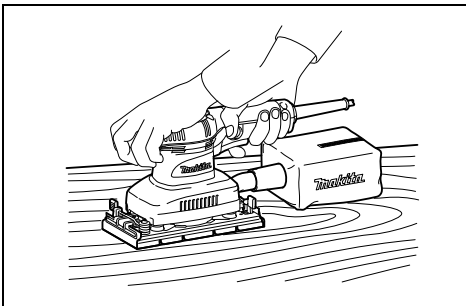
10 009095



11 009092



12 009093



13 010222

Explanation of general view

1 Lock button	6 Screwdriver	12 Dust bag
2 Switch trigger	7 Screw	13 Holding tab
3 Speed adjusting dial	8 Abrasive paper	14 Dust box
4 Punch plate	9 Pad	15 Dust nozzle
5 Abrasive paper without pre-punched holes	10 O-ring	16 Latch
	11 Dust spout	17 Dust nozzle

SPECIFICATIONS

Model	BO3710	BO3711
Pad size.....	93 mm x 185 mm	93 mm x 185 mm
Abrasive paper size.....	93 mm x 228 mm	93 mm x 228 mm
Orbits per minute (min ⁻¹).....	11,000	4,000 – 11,000
Overall length.....	253 mm	253 mm
Net weight.....	1.6 kg	1.6 kg
Safety class.....	□/II	□/II

- Due to our continuing program of research and development, the specifications herein are subject to change without notice.
- Specifications may differ from country to country.
- Weight according to EPTA-Procedure 01/2003

ENE052-1

Intended use

The tool is intended for the sanding of large surface of wood, plastics and metal materials as well as painted surfaces.

ENF002-1

Power supply

The tool should be connected only to a power supply of the same voltage as indicated on the nameplate, and can only be operated on single-phase AC supply. They are double-insulated in accordance with European Standard and can, therefore, also be used from sockets without earth wire.

GEA010-1

General Power Tool Safety Warnings

⚠ WARNING Read all safety warnings and all instructions. Failure to follow the warnings and instructions may result in electric shock, fire and/or serious injury.

Save all warnings and instructions for future reference.

GEB021-3

SANDER SAFETY WARNINGS

DO NOT let comfort or familiarity with product (gained from repeated use) replace strict adherence to safety rules for the subject product. If you use this tool unsafely or incorrectly, you can suffer serious personal injury.

1. Always use safety glasses or goggles. Ordinary eye or sun glasses are NOT safety glasses.
2. Hold the tool firmly.
3. Do not leave the tool running. Operate the tool only when hand-held.
4. This tool has not been waterproofed, so do not use water on the workpiece surface.
5. Ventilate your work area adequately when you perform sanding operations.

6. Some material contains chemicals which may be toxic. Take caution to prevent dust inhalation and skin contact. Follow material supplier safety data.
7. Use of this tool to sand some products, paints and wood could expose user to dust containing hazardous substances. Use appropriate respiratory protection.
8. Be sure that there are no cracks or breakage on the pad before use. Cracks or breakage may cause a personal injury.

SAVE THESE INSTRUCTIONS.

WARNING:

MISUSE or failure to follow the safety rules stated in this instruction manual may cause serious personal injury.

FUNCTIONAL DESCRIPTION

CAUTION:

- Always be sure that the tool is switched off and unplugged before adjusting or checking function on the tool.

Switch action (Fig. 1)

CAUTION:

- Before plugging in the tool, always check to see that the switch trigger actuates properly and returns to the “OFF” position when released.

To start the tool, simply pull the switch trigger. Release the switch trigger to stop.

For continuous operation, pull the switch trigger and then push in the lock button.

To stop the tool from the locked position, pull the switch trigger fully, then release it.

Speed adjusting dial (Fig. 2)

For BO3711 only

CAUTION:

- If the tool is operated continuously at low speeds, the motor will get overloaded and heated up.
- The speed adjusting dial can be turned only as far as 5 and back to 1. Do not force it past 5 or 1, or the speed adjusting function may no longer work.

The tool speed can be infinitely adjusted between 4,000 and 11,000 orbits per minute by turning the speed adjusting dial, which is marked 1 to 5. Higher speed is obtained when the dial is turned in the direction of number 5, lower speed is obtained when it is turned in the direction of number 1. Adjust the desired tool speed for the kind of work.

ASSEMBLY

CAUTION:

- Always be sure that the tool is switched off and unplugged before carrying out any work on the tool.

Installing or removing abrasive paper

For conventional type of abrasive paper with pre-punched holes (standard equipment): (Fig. 3)

Press down the clamp lever (1 in the figure) and with the clamp lever pressed down slide it toward the tool (2 in the figure) and the clasper will be released.

Insert the paper end between a clasper and the pad aligning the holes in the paper with those in pad. Then return the clamp lever to the original position to secure it. Release the other clamp lever by repeating the same procedure.

While pulling abrasive paper to maintain the proper tension, insert and secure the other end of abrasive paper between another clasper and the pad and return the clamp lever to the original position.

To remove the paper, release the clasper as stated above.

For conventional type of abrasive paper without pre-punched holes (available on the market): (Fig. 4)

Press down the clamp lever 1 and with the clamp lever pressed down slide it toward the tool 2 and the clasper will be released.

Insert the paper end between a clasper and the pad aligning the paper edges even and parallel with the sides of the base. Then return the clamp lever to the original position to secure it.

Release the other clamp lever by repeating the same procedure.

While pulling abrasive paper to maintain the proper tension, insert and secure the other end of abrasive paper between another clasper and the pad and return the paper clamp lever to the original position.

Place the punch plate (optional accessory) over the paper so that the guide of the punch plate is flush with the sides of the base. Then press the punch plate to make holes in the paper.

To remove the paper, release the clasper as stated above.

For hook-and-loop type of abrasive paper with pre-punched holes (optional accessory): (Fig. 5, 6 & 7)

CAUTION:

- Always use hook-and-loop type of abrasive papers. Never use pressure-sensitive abrasive paper.

Remove the pad for the conventional type of abrasive paper from the tool with a screwdriver. Install the pad for the hook-and-loop type of abrasive paper (optional accessory) on the tool. Tighten the screws firmly to secure the pad.

Remove all dirt or foreign matter from the pad. Attach the paper to the pad, aligning the holes in the paper with those in the pad.

CAUTION:

- When removing the pad, O-ring may come out of the tool. When this occurs, return the O-ring to the original position and then install the pad.

Dust bag (optional accessory) (Fig. 8)

Attach the dust bag onto the dust spout. The dust spout is tapered. When attaching the dust bag, push it onto the dust spout firmly as far as it will go to prevent it from coming off during operation.

For the best results, empty the dust bag when it becomes approximately half full, tapping it lightly to remove as much dust as possible.

Installing filter (Optional accessory) (Fig. 9 & 10)

Make sure that the logo on the cardboard lip and the logo on the dust box are on the same side, then install the filter by fitting the cardboard lip in the groove of each holding tab.

Make sure that the logo on the cardboard lip and the logo on the dust nozzle are on the same side, then install the dust nozzle on the dust box. Removing dust box and filter. (Fig. 11 & 12)

Remove the dust nozzle by pushing the two latches.

Remove the filter first by pinching the logo side of its cardboard lip, then by pulling the cardboard lip downwards to move it out of the holding tab of the dust box.

OPERATION

Sanding operation (Fig. 13)

CAUTION:

- Never run the tool without the abrasive paper. You may seriously damage the pad.
- Never force the tool. Excessive pressure may decrease the sanding efficiency, damage the abrasive paper or shorten tool life.

Hold the tool firmly. Turn the tool on and wait until it attains full speed. Then gently place the tool on the workpiece surface. Keep the pad flush with the workpiece and apply slight pressure on the tool.

MAINTENANCE

CAUTION:

- Always be sure that the tool is switched off and unplugged before attempting to perform inspection or maintenance.

NOTICE:

- Never use gasoline, benzene, thinner, alcohol or the like. Discoloration, deformation or cracks may result.

To maintain product SAFETY and RELIABILITY, repairs, carbon brush inspection and replacement, any other maintenance or adjustment should be performed by Makita Authorized Service Centers, always using Makita replacement parts.

OPTIONAL ACCESSORIES

ENG104-1

CAUTION:

- These accessories or attachments are recommended for use with your Makita tool specified in this manual. The use of any other accessories or attachments might present a risk of injury to persons. Only use accessory or attachment for its stated purpose.

If you need any assistance for more details regarding these accessories, ask your local Makita Service Center.

- Abrasive paper (with pre-punched holes)
- Hook-and-loop type of abrasive paper
- Punch plate
- Backing pad
(For use with hook-and-loop type of abrasive paper)
- Backing pad
(For use with conventional type of abrasive paper)
- Dust bag
- Dust box
- Filter
- Hose

NOTE:

- Some items in the list may be included in the tool package as standard accessories. They may differ from country to country.

For European countries only

Noise

The typical A-weighted noise level determined according to EN60745:

Sound pressure level (L_{pA}): 72 dB (A)

Uncertainty (K): 3 dB (A)

The noise level under working may exceed 80dB (A).

Wear ear protection

ENG211-2

Vibration

The vibration total value (tri-axial vector sum) determined according to EN60745:

Work mode: sanding metal plate

Vibration emission (a_{hv}): 3.5 m/s²

Uncertainty (K): 1.5 m/s²

ENG901-1

- The declared vibration emission value has been measured in accordance with the standard test method and may be used for comparing one tool with another.
- The declared vibration emission value may also be used in a preliminary assessment of exposure.

WARNING:

- The vibration emission during actual use of the power tool can differ from the declared emission value depending on the ways in which the tool is used.
- Be sure to identify safety measures to protect the operator that are based on an estimation of exposure in the actual conditions of use (taking account of all parts of the operating cycle such as the times when the tool is switched off and when it is running idle in addition to the trigger time).

ENH101-17

For European countries only

EC Declaration of Conformity

Makita declares that the following Machine(s):

Designation of Machine:

Finishing Sander

Model No./ Type: BO3710, BO3711

Conforms to the following European Directives:

2006/42/EC

They are manufactured in accordance with the following Standard or standardized documents:

EN60745

The Technical file in accordance with 2006/42/EC is available from:

Makita, Jan-Baptist Vinkstraat 2, 3070, Belgium

31.12.2013



Yasushi Fukaya
Director

Makita, Jan-Baptist Vinkstraat 2, 3070, Belgium

Descriptif

1 Bouton de verrouillage	6 Tournevis	12 Sac à poussière
2 Gâchette	7 Vis	13 Languelette de retenue
3 Cadran de réglage de la vitesse	8 Papier abrasif	14 Boîte à poussière
4 Plaque perforée	9 Plateau	15 Raccord à poussière
5 Papier abrasif sans orifices pré-perforés	10 Joint torique	16 Verrou
	11 Buse d'éjection poussière	17 Raccord à poussière

SPÉCIFICATIONS

Modèle	BO3710	BO3711
Dimensions du plateau	93 mm x 185 mm	93 mm x 185 mm
Dimensions du papier abrasif	93 mm x 228 mm	93 mm x 228 mm
Nombre d'oscillations par minute (min ⁻¹)	11 000	4 000 – 11 000
Longueur totale	253 mm	253 mm
Poids net	1,6 kg	1,6 kg
Catégorie de sécurité	II/II	II/II

- Étant donné l'évolution constante de notre programme de recherche et de développement, les spécifications contenues dans ce manuel sont sujettes à modification sans préavis.
- Les spécifications peuvent varier suivant les pays.
- Poids selon la procédure EPTA 01/2003

ENE052-1

Utilisations

L'outil est conçu pour le ponçage des grandes surfaces de bois, de plastique et de métal, ainsi que des surfaces peintes.

ENF002-1

Alimentation

L'outil ne devra être raccordé qu'à une alimentation de la même tension que celle qui figure sur la plaque signalétique, et il ne pourra fonctionner que sur un courant secteur monophasé. Réalisé avec une double isolation, il est conforme à la réglementation européenne et peut de ce fait être alimenté sans mise à la terre.

GEA010-1

Consignes de sécurité générales pour outils électriques

⚠ AVERTISSEMENT Veuillez lire toutes les mises en garde et toutes les instructions. Il y a risque de choc électrique, d'incendie et/ou de blessure grave si les mises en garde et les instructions ne sont pas respectées.

Conservez toutes les mises en garde et instructions pour référence ultérieure.

GEB021-3

MISES EN GARDE DE SÉCURITÉ POUR PONCEUSE

NE vous laissez PAS tromper (au fil d'une utilisation répétée) par un sentiment d'aisance et de familiarité avec le produit, en négligeant le respect rigoureux des consignes de sécurité qui accompagnent le produit en question. Si vous n'utilisez pas cet outil électrique de façon sûre et adéquate, vous courez un risque de blessure grave.

1. Utilisez toujours des lunettes de protection. Des lunettes ordinaires ou de soleil NE sont PAS des lunettes de protection.
2. Tenez l'outil fermement.

3. Ne vous éloignez pas de l'outil quand il fonctionne. Ne faites fonctionner l'outil que lorsque vous le tenez en main.
4. L'outil n'étant pas étanche, n'utilisez pas d'eau sur la surface de travail.
5. Ventilez bien l'aire de travail quand vous effectuez un ponçage.
6. Certains matériaux contiennent des produits chimiques qui peuvent être toxiques. Prenez les précautions nécessaires pour éviter que la poussière dégagée ne soit inhalée ou n'entre en contact avec la peau. Suivez les consignes de sécurité du fournisseur du matériau.
7. L'utilisation de cet outil pour poncer certains types de produit, peinture et bois peut exposer l'utilisateur à des poussières contenant des substances dangereuses. Utilisez une protection des voies respiratoires adéquate.
8. Avant l'utilisation, assurez-vous que le plateau n'est ni fissuré ni cassé. Il y a risque de blessure s'il est fissuré ou cassé.

CONSERVEZ CES INSTRUCTIONS.

AVERTISSEMENT :

La MAUVAISE UTILISATION de l'outil ou l'ignorance des consignes de sécurité indiquées dans ce manuel d'instructions peut entraîner une blessure grave.

DESCRIPTION DU FONCTIONNEMENT

ATTENTION :

- Assurez-vous toujours que l'outil est hors tension et débranché avant de l'ajuster ou de vérifier son fonctionnement.

Interrupteur (Fig. 1)

ATTENTION :

- Avant de brancher l'outil, assurez-vous toujours que la gâchette fonctionne correctement et qu'elle revient sur la position "OFF" quand vous la relâchez.

Pour mettre l'outil en marche, tirez simplement sur la gâchette. Pour l'arrêter, relâchez la gâchette. Pour utiliser l'outil en continu, tirez sur la gâchette et appuyez sur le bouton de verrouillage. Pour arrêter l'outil quand il fonctionne en continu, tirez à fond sur la gâchette puis relâchez-la.

Cadran de réglage de la vitesse (Fig. 2)

Pour BO3711 uniquement

ATTENTION :

- Si l'outil est utilisé continuellement à vitesses lentes, le moteur surchargera et chauffera.
- Le cadran de réglage de la vitesse ne peut être tourné que jusqu'aux positions 5 et 1. Ne le forcez pas au-delà de 5 ou en deçà de 1, autrement la fonction de réglage de la vitesse risque de devenir inopérante.

La vitesse de l'outil peut être réglée sur toute valeur de 4 000 à 11 000 oscillations par minute en tournant le cadran de réglage de la vitesse, gradué de 1 à 5. La vitesse augmente lorsque l'on tourne le cadran vers le numéro 5, et elle diminue lorsqu'on le tourne vers le numéro 1. Réglez la vitesse de l'outil selon le type de travail à effectuer.

ASSEMBLAGE

ATTENTION :

- Avant d'effectuer toute intervention sur l'outil, assurez-vous toujours qu'il est hors tension et débranché.

Pose ou dépose du papier abrasif

Pour le papier abrasif classique avec orifices pré-perforés (fourni en équipement standard) : (Fig. 3)

Abaissez le levier de serrage (1 sur l'illustration) et, tout en le maintenant abaissé, faites-le glisser vers l'outil (2 sur l'illustration) pour libérer la pince.

Insérez l'extrémité du papier entre une pince et le plateau, en alignant les orifices du papier sur ceux du plateau. Remettez ensuite le levier de serrage sur sa position initiale pour l'y fixer. Libérez l'autre levier de serrage en répétant la même procédure.

Tout en tirant sur le papier abrasif pour maintenir une tension adéquate, insérez et fixez l'autre extrémité du papier abrasif entre l'autre levier de serrage et le plateau, puis remettez le levier de serrage sur sa position initiale. Pour retirer le papier, libérez la pince comme indiqué ci-dessus.

Pour le papier abrasif classique sans orifices pré-perforés (disponible sur le marché) : (Fig. 4)

Abaissez le levier de serrage 1 et, tout en le maintenant abaissé, faites-le glisser vers l'outil 2 pour libérer la pince.

Insérez l'extrémité du papier entre une pince et le plateau en alignant les bords du papier de façon qu'ils soient égaux et parallèles aux côtés de l'embase. Remettez ensuite le levier de serrage sur sa position initiale pour l'y fixer.

Libérez l'autre levier de serrage en répétant la même procédure.

Tout en tirant sur le papier abrasif pour maintenir une tension adéquate, insérez et fixez l'autre extrémité du papier abrasif entre l'autre levier de serrage et le plateau, puis remettez le levier de serrage du papier sur sa position initiale.

Placez la plaque perforée (accessoire en option) sur le papier de façon que le guide de la plaque perforée arrive au ras des côtés de l'embase. Appuyez ensuite sur la plaque perforée pour percer des orifices dans le papier.

Pour retirer le papier, libérez la pince comme indiqué ci-dessus.

Pour le papier abrasif auto-agrippant avec orifices pré-perforés (accessoire en option) : (Fig. 5, 6 et 7)

ATTENTION :

- Utilisez toujours du papier abrasif auto-agrippant. N'utilisez jamais de papier abrasif à pression.

À l'aide d'un tournevis, retirez de l'outil le plateau pour papier abrasif classique. Installez sur l'outil le plateau pour papier abrasif auto-agrippant (accessoire en option). Serrez les vis fermement pour fixer le plateau.

Retirez du plateau tout corps étranger et toute trace de saleté. Fixez le papier au plateau, en alignant les orifices du papier sur ceux de plateau.

ATTENTION :

- Lors du retrait du plateau, il se peut que le joint torique se détache de l'outil. Si cela se produit, remettez le joint torique sur sa position initiale, puis installez le plateau.

Sac à poussière (accessoire en option) (Fig. 8)

Fixez le sac à poussière sur la buse d'éjection poussière. La buse d'éjection poussière est de forme conique. Pour installer le sac à poussière, enfoncez-le à fond sur la buse d'éjection poussière pour éviter qu'il ne se détache pendant le travail.

Pour obtenir les meilleurs résultats, videz le sac à poussière lorsqu'il est environ à moitié plein, en le tapotant légèrement pour retirer le plus de poussière possible.

Pose du filtre (accessoire en option) (Fig. 9 et 10)

Assurez-vous que le logo inscrit sur la lèvre de carton et celui inscrit sur la boîte à poussière se trouvent du même côté, puis installez le filtre en insérant la lèvre de carton dans la rainure de chaque languette de retenue.

Assurez-vous que le logo inscrit sur la lèvre de carton et celui inscrit sur le raccord à poussière se trouvent du même côté, puis installez le raccord à poussière sur la boîte à poussière. Déposez de la boîte à poussière et du filtre. (Fig. 11 et 12)

Retirez le raccord à poussière en poussant les deux verrous.

Retirez le filtre en le pinçant d'abord par le côté logo de la lèvre de carton, puis en tirant la lèvre de carton vers le bas pour la faire sortir de la languette de retenu de la boîte à poussière.

UTILISATION

Ponçage (Fig. 13)

ATTENTION :

- Ne faites jamais fonctionner l'outil sans papier abrasif. Vous pourriez endommager gravement le plateau.
- Ne forcez jamais l'outil. Une pression trop grande peut causer une diminution de l'efficacité du ponçage, endommager le papier abrasif ou réduire la durée de service de l'outil.

Tenez l'outil fermement. Mettez l'outil sous tension et attendez qu'il ait atteint sa pleine vitesse. Posez ensuite doucement l'outil sur la surface de la pièce à travailler. Maintenez le plateau parallèle à la pièce à travailler et appliquez une légère pression sur l'outil.

ENTRETIEN

ATTENTION :

- Assurez-vous toujours que l'outil est hors tension et débranché avant d'y effectuer tout travail d'inspection ou d'entretien.

REMARQUE :

- N'utilisez jamais d'essence, benzine, diluant, alcool ou autre produit similaire. Cela risquerait de provoquer la décoloration, la déformation ou la fissuration de l'outil.

Pour maintenir la SÉCURITÉ et la FIABILITÉ du produit, les réparations, l'inspection et le remplacement des charbons, tout autre travail d'entretien ou de réglage doivent être effectués dans un centre de service Makita agréé, exclusivement avec des pièces de rechange Makita.

ACCESSOIRES EN OPTION

ATTENTION :

- Ces accessoires ou pièces complémentaires sont recommandés pour l'utilisation avec l'outil Makita spécifié dans ce manuel. L'utilisation de tout autre accessoire ou pièce peut comporter un risque de blessure. N'utilisez les accessoires ou pièces qu'aux fins mentionnées dans le présent manuel.

Si vous désirez obtenir plus de détails concernant ces accessoires, veuillez contacter le centre de service après-vente Makita le plus près.

- Papier abrasif (avec orifices pré-perforés)
- Pour le papier abrasif auto-agrippant
- Plaque perforée
- Plateau de support (Pour papier abrasif auto-agrippant)
- Plateau de support (Pour papier abrasif classique)
- Sac à poussière
- Boîte à poussière
- Filtre
- Tuyau

NOTE :

- Il se peut que certains éléments de la liste soient compris dans l'emballage de l'outil en tant qu'accessoires standard. Ils peuvent varier d'un pays à l'autre.

Pour les pays d'Europe uniquement

Bruit

Niveau de bruit pondéré A typique, déterminé selon EN60745 :

Niveau de pression sonore (L_{pA}) : 72 dB (A)

Incertitude (K) : 3 dB (A)

Le niveau de bruit en fonctionnement peut dépasser 80 dB (A).

Porter des protecteurs anti-bruit

ENG211-2

Vibrations

Valeur totale de vibrations (somme de vecteur triaxial) déterminée selon EN60745 :

Mode de travail : ponçage de la tôle

Émission de vibrations (a_h) : 3,5 m/s²

Incertitude (K) : 1,5 m/s²

ENG901-1

- La valeur d'émission de vibrations déclarée a été mesurée conformément à la méthode de test standard et peut être utilisée pour comparer les outils entre eux.
- La valeur d'émission de vibrations déclarée peut aussi être utilisée pour l'évaluation préliminaire de l'exposition.

AVERTISSEMENT :

- L'émission de vibrations lors de l'usage réel de l'outil électrique peut être différente de la valeur d'émission déclarée, suivant la façon dont l'outil est utilisé.
- Les mesures de sécurité à prendre pour protéger l'utilisateur doivent être basées sur une estimation de l'exposition dans des conditions réelles d'utilisation (en tenant compte de toutes les composantes du cycle d'utilisation, comme par exemple le moment de sa mise hors tension, lorsqu'il tourne à vide et le moment de son déclenchement).

ENH101-17

Pour les pays d'Europe uniquement

Déclaration de conformité CE

Makita déclare que la (les) machine(s) suivante(s) :

Désignation de la machine :

Ponceuse orbitale

N° de modèle / Type : BO3710, BO3711

sont conformes aux directives européennes suivantes :

2006/42/CE

et sont fabriquées conformément aux normes ou aux documents normalisés suivants :

EN60745

La documentation technique conforme à la norme 2006/42/CE est disponible auprès de :

Makita, Jan-Baptist Vinkstraat 2, 3070, Belgique

31.12.2013



Yasushi Fukaya
Directeur

Makita, Jan-Baptist Vinkstraat 2, 3070, Belgique

Übersicht

1 Arretierknopf	6 Schraubendreher	12 Staubsack
2 Ein-Aus-Schalter	7 Schraube	13 Haltenase
3 Drehzahl-Stellrad	8 Schleifpapier	14 Staubsammelbehälter
4 Lochungsplatte	9 Schleifteller	15 Ansaugstutzen
5 Schleifpapier ohne vorgestanzte Löcher	10 O-Ring	16 Klinke
	11 Absaugstutzen	17 Ansaugstutzen

TECHNISCHE DATEN

Modell	BO3710	BO3711
Schleiftellergröße	93 mm x 185 mm	93 mm x 185 mm
Schleifpapiergröße	93 mm x 228 mm	93 mm x 228 mm
Umdrehungen pro Minute (min ⁻¹)	11 000	4 000 – 11 000
Gesamtlänge	253 mm	253 mm
Nettogewicht	1,6 kg	1,6 kg
Sicherheitsklasse	□/II	□/II

- Wir behalten uns vor, Änderungen im Zuge der Entwicklung und des technischen Fortschritts ohne vorherige Ankündigung vorzunehmen.
- Die technischen Daten können von Land zu Land abweichen.
- Gewicht nach EPTA-Verfahren 01/2003

ENE052-1

Vorgesehene Verwendung

Das Werkzeug ist für das Schleifen großer Flächen aus Holz, Kunststoff und Metall sowie lackierter Flächen vorgesehen.

ENF002-1

Netzanschluss

Die Maschine darf nur an die auf dem Typenschild angegebene Netzspannung angeschlossen werden und arbeitet nur mit Einphasen-Wechselspannung. Sie ist entsprechend den Europäischen Richtlinien doppelt schutzisoliert und kann daher auch an Steckdosen ohne Erdanschluss betrieben werden.

GEA010-1

Allgemeine Sicherheitswarnungen für Elektrowerkzeuge

⚠️ WARNUNG Lesen Sie alle Sicherheitswarnungen und Anweisungen durch. Eine Missachtung der unten aufgeführten Warnungen und Anweisungen kann zu einem elektrischen Schlag, Brand und/oder schweren Verletzungen führen.

Bewahren Sie alle Warnungen und Anweisungen für spätere Bezugnahme auf.

GEB021-3

SICHERHEITSWARNUNGEN FÜR SCHLEIFER

Lassen Sie sich **NICHT** durch Bequemlichkeit oder Vertrautheit mit dem Produkt (durch wiederholten Gebrauch erworben) von der strikten Einhaltung der Sicherheitsregeln für das vorliegende Produkt abhalten. Wenn Sie dieses Elektrowerkzeug auf unsichere oder unsachgemäße Weise benutzen, können Sie schwere Verletzungen erleiden.

1. Tragen Sie stets eine Sicherheits- oder Schutzbrille. Eine gewöhnliche Brille oder Sonnenbrille ist KEIN Ersatz für eine Sicherheitsbrille.
2. Halten Sie die Maschine mit festem Griff.
3. Lassen Sie die Maschine nicht unbeaufsichtigt laufen. Benutzen Sie die Maschine nur im handgeführten Einsatz.

4. **Diese Maschine ist nicht wasserdicht. Benetzen Sie daher die Bearbeitungsfläche nicht mit Wasser.**
5. **Sorgen Sie für ausreichende Belüftung des Arbeitsplatzes beim Schleifen.**
6. **Manche Materialien können giftige Chemikalien enthalten. Treffen Sie Vorsichtsmaßnahmen, um das Einatmen von Arbeitsstaub und Hautkontakt zu verhüten. Befolgen Sie die Sicherheitsdaten des Materialherstellers.**
7. **Der Gebrauch dieses Werkzeugs zum Schleifen bestimmter Produkte, Lacke und Holz kann den Benutzer Staub aussetzen, der gefährliche Substanzen enthält. Verwenden Sie einen geeigneten Atemschutz.**
8. **Vergewissern Sie sich vor dem Gebrauch, dass der Schleifteller keine Risse oder Brüche aufweist. Risse oder Brüche können Verletzungen verursachen.**

BEWAHREN SIE DIESE HINWEISE SORGFÄLTIG AUF.

WARNUNG:
MISSBRAUCH oder Missachtung der Sicherheitsvorschriften in dieser Anleitung können schwere Verletzungen verursachen.

FUNKTIONSBESCHREIBUNG

VORSICHT:

- Vergewissern Sie sich vor jeder Einstellung oder Funktionsprüfung der Maschine stets, dass sie ausgeschaltet und vom Stromnetz getrennt ist.

Schalterfunktion (Abb. 1)

VORSICHT:

- Vergewissern Sie sich vor dem Anschließen der Maschine an das Stromnetz stets, dass der Ein-Aus-Schalter ordnungsgemäß funktioniert und beim Loslassen in die AUS-Stellung zurückkehrt.

Zum Einschalten der Maschine drücken Sie einfach den Ein-Aus-Schalter. Zum Ausschalten lassen Sie den Ein-Aus-Schalter los.

Für Dauerbetrieb betätigen Sie den Ein-Aus-Schalter und drücken dann den Arretierknopf hinein.

Zum Ausrasten des Arretierknopfes drücken Sie den Ein-Aus-Schalter bis zum Anschlag hinein und lassen ihn dann los.

Drehzahl-Stellrad (Abb. 2)

Nur für BO3711

VORSICHT:

- Wird die Maschine im Dauerbetrieb mit niedriger Drehzahl betrieben, kommt es zu Überlastung und Überhitzung des Motors.
- Das Drehzahl-Stellrad lässt sich nur bis 5 und zurück auf 1 drehen. Wird es gewaltsam über 5 oder 1 hinaus gedreht, lässt sich die Drehzahl möglicherweise nicht mehr einstellen.

Die Drehzahl der Maschine kann durch Drehen des mit 1 bis 5 markierten Drehzahl-Stellrads stufenlos zwischen 4 000 und 11 000 Umdrehungen pro Minute eingestellt werden. Durch Drehen des Stellrads in Richtung der Nummer 5 wird die Drehzahl erhöht, während sie durch Drehen in Richtung 1 verringert wird. Stellen Sie die Maschinendrehzahl je nach Art der Arbeit wunschgemäß ein.

MONTAGE

VORSICHT:

- Vergewissern Sie sich vor der Ausführung von Arbeiten an der Maschine stets, dass sie ausgeschaltet und vom Stromnetz getrennt ist.

Anbringen oder Abnehmen des Schleifpapiers

Für herkömmliches Schleifpapier mit vorgestanzten Löchern (Standardausstattung): (Abb. 3)

Den Spannhebel (1 in der Abbildung) niederdrücken und in diesem Zustand auf die Maschine zu schieben (2 in der Abbildung), so dass die Klemme gelöst wird.

Das Papierende zwischen eine Klemme und den Schleifteller einführen, so dass die Löcher im Papier sich mit denen im Schleifteller decken. Dann den Spannhebel zur Sicherung auf die Ausgangsstellung zurückstellen.

Den anderen Spannhebel durch Wiederholen des gleichen Vorgangs lösen.

Während das Schleifpapier gestrafft wird, um die korrekte Spannung beizubehalten, das andere Ende des Schleifpapiers zwischen die andere Klemme und den Schleifteller einführen und sichern, und den Spannhebel auf die Ausgangsstellung zurückstellen.

Zum Entfernen des Papiers die Klemme so lösen, wie oben beschrieben.

Für herkömmliches Schleifpapier ohne vorgestanzte Löcher (im Fachhandel erhältlich): (Abb. 4)

Den Spannhebel 1 niederdrücken und in diesem Zustand auf die Maschine 2 zu schieben, so dass die Klemme gelöst wird.

Das Papierende zwischen eine Klemme und den Schleifteller einführen, und dabei die Papierkanten gleichmäßig und parallel auf die Seitenkanten der Grundplatte ausrichten. Dann den Spannhebel zur Sicherung auf die Ausgangsstellung zurückstellen.

Den anderen Spannhebel durch Wiederholen des gleichen Vorgangs lösen.

Während das Schleifpapier gestrafft wird, um die korrekte Spannung beizubehalten, das andere Ende des Schleifpapiers zwischen die andere Klemme und den Schleifteller einführen und sichern, und den Spannhebel auf die Ausgangsstellung zurückstellen.

Die Lochungsplatte (Sonderzubehör) so auf das Papier setzen, dass ihre Führung bündig mit den Seiten der Grundplatte abschließt. Dann die Lochungsplatte andrücken, um Löcher in das Schleifpapier zu stanzen. Zum Entfernen des Papiers die Klemme so lösen, wie oben beschrieben.

Für Klett-Schleifpapier mit vorgestanzten Löchern (Sonderzubehör): (Abb. 5, 6 und 7)

VORSICHT:

- Verwenden Sie stets Klett-Schleifpapier. Verwenden Sie keinesfalls druckempfindliches Schleifpapier.

Den Schleifteller für herkömmliches Schleifpapier mit einem Schraubendreher von der Maschine abmontieren. Den Schleifteller für Klett-Schleifpapier (Sonderzubehör) an der Maschine anbringen. Die Schrauben zur Sicherung des Schleiftellers fest anziehen.

Den Schleifteller von jeglichem Schmutz oder Fremdkörpern säubern. Das Papier am Schleifteller anbringen, so dass sich die Löcher im Papier mit denen im Schleifteller decken.

VORSICHT:

- Beim Abnehmen des Schleiftellers kann der O-Ring aus der Maschine herausfallen. Falls dies eintritt, den O-Ring wieder in die Ausgangsstellung bringen, und dann den Schleifteller montieren

Staubsaack (Sonderzubehör) (Abb. 8)

Befestigen Sie den Staubsaack am Absaugstutzen. Der Absaugstutzen ist konisch. Schieben Sie den Staubsaack zum Anbringen bis zum Anschlag fest auf den Absaugstutzen, damit er sich während des Betriebs nicht löst.

Um beste Ergebnisse zu erzielen, empfiehlt es sich, den Staubsaack zu entleeren, wenn er etwa halb voll ist, wobei durch leichtes Abklopfen möglichst viel Staub gelöst werden sollte.

Anbringen des Filters (Sonderzubehör) (Abb. 9 und 10)

Sicherstellen, dass das Logo auf der Kartonalippe und das Logo auf dem Staubsammelbehälter auf derselben Seite liegen, dann den Filter anbringen, indem die Kartonalippe in die Nut jeder Haltenase eingepasst wird.

Sicherstellen, dass das Logo auf der Kartonalippe und das Logo am Ansaugstutzen auf derselben Seite liegen, dann den Ansaugstutzen am Staubsammelbehälter anbringen. Entfernen von Staubsammelbehälter und Filter. **(Abb. 11 und 12)**

Den Ansaugstutzen durch Hineindrücken der zwei Klappen abnehmen.

Den Filter zuerst entfernen, indem die Logo-Seite seiner Kartonalippe zusammengedrückt und dann die Kartonalippe nach unten gezogen wird, um sie aus der Haltenase des Staubsammelbehälters herauszuziehen.

BETRIEB

ENG104-1

Schleifbetrieb (Abb. 13)

VORSICHT:

- Benutzen Sie die Maschine niemals ohne Schleifpapier. Der Schleifteller könnte sonst schwer beschädigt werden.
- Niemals gewaltsam auf die Maschine drücken. Übermäßiger Druck kann die Schleifleistung verschlechtern, das Schleifpapier beschädigen oder die Lebensdauer der Maschine verkürzen.

Halten Sie die Maschine mit festem Griff. Schalten Sie die Maschine ein und warten Sie, bis sie ihre volle Drehzahl erreicht. Setzen Sie dann die Maschine sachte auf die Werkstück-Oberfläche. Halten Sie den Schleifteller flach gegen das Werkstück, und üben Sie leichten Druck auf die Maschine aus.

WARTUNG

VORSICHT:

- Denken Sie vor der Durchführung von Überprüfungen oder Wartungsarbeiten stets daran, die Maschine auszuschalten und vom Stromnetz zu trennen.

BEMERKUNG:

- Verwenden Sie auf keinen Fall Benzin, Benzol, Verdünnern, Alkohol oder dergleichen. Solche Mittel können Verfärbung, Verformung oder Rissbildung verursachen.

Um die SICHERHEIT und ZUVERLÄSSIGKEIT dieses Produkts aufrechtzuerhalten, sollten Reparaturen, Überprüfung und Austausch der Kohlebürsten und andere Wartungs- oder Einstellarbeiten nur von Makita- Kundendienstzentren unter ausschließlicher Verwendung von Makita-Originalersatzteilen ausgeführt werden.

SONDERZUBEHÖR

VORSICHT:

- Die folgenden Zubehörteile oder Vorrichtungen werden für den Einsatz mit der in dieser Anleitung beschriebenen Makita-Maschine empfohlen. Die Verwendung anderer Zubehörteile oder Vorrichtungen kann eine Verletzungsgefahr darstellen. Verwenden Sie Zubehörteile oder Vorrichtungen nur für ihren vorgesehenen Zweck.

Wenn Sie weitere Einzelheiten bezüglich dieser Zubehörteile benötigen, wenden Sie sich bitte an Ihre Makita-Kundendienstzentrum.

- Schleifpapier (mit vorgestanzten Löchern)
- Klett-Schleifpapier
- Lochungsplatte
- Grundplatte
(Für Einsatz mit Klett-Schleifpapier)
- Grundplatte
(Für Einsatz mit herkömmlichem Schleifpapier)

- Staubsack
- Staubsammelbehälter
- Filter
- Schlauch

HINWEIS:

- Manche Teile in der Liste können als Standardzubehör im Werkzeugsatz enthalten sein. Sie können von Land zu Land unterschiedlich sein.

Nur für europäische Länder

Geräusch

Typischer A-bewerteter Geräuschpegel ermittelt gemäß EN60745:

Schalldruckpegel (L_{pA}): 72 dB (A)

Ungewissheit (K): 3 dB (A)

Der Lärmpegel kann während des Betriebs 80 dB (A) überschreiten.

Gehörschutz tragen

ENG211-2

Vibration

Vibrationsgesamtwert (Drei-Achsen-Vektorsumme) ermittelt gemäß EN60745:

Arbeitsmodus: Schleifen von Metallplatten

Vibrationsemission (a_{h1}): 3,5 m/s²

Ungewissheit (K): 1,5 m/s²

ENG901-1

- Der angegebene Vibrationsemissionswert wurde im Einklang mit der Standardprüfmethode gemessen und kann für den Vergleich zwischen Maschinen herangezogen werden.
- Der angegebene Vibrationsemissionswert kann auch für eine Vorbewertung des Gefährdungsgrads verwendet werden.

WARNUNG:

- Die Vibrationsemission während der tatsächlichen Benutzung des Elektrowerkzeugs kann je nach der Benutzungsweise der Maschine vom angegebenen Emissionswert abweichen.
- Identifizieren Sie Sicherheitsmaßnahmen zum Schutz des Benutzers anhand einer Schätzung des Gefährdungsgrads unter den tatsächlichen Benutzungsbedingungen (unter Berücksichtigung aller Phasen des Arbeitszyklus, wie z. B. Ausschalt- und Leerlaufzeiten der Maschine zusätzlich zur Betriebszeit).

ENH101-17

Nur für europäische Länder

EG-Übereinstimmungserklärung

Makita erklärt, dass die folgende(n) Maschine(n):

Bezeichnung der Maschine:

Schwingschleifer

Modell-Nr./ Typ: BO3710, BO3711

den folgenden europäischen Richtlinien entsprechen:

2006/42/EG

gemäß den folgenden Standards oder standardisierten Dokumenten hergestellt werden:

EN60745

Die technische Akte in Übereinstimmung mit 2006/42/EG ist erhältlich von:

Makita, Jan-Baptist Vinkstraat 2, 3070, Belgien

31.12.2013



Yasushi Fukaya

Direktor

Makita, Jan-Baptist Vinkstraat 2, 3070, Belgien

Visione generale

1	Bottone di bloccaggio	6	Cacciavite	12	Sacchetto polvere
2	Interruttore	7	Vite	13	Appendice di bloccaggio
3	Ghiera di regolazione velocità	8	Carta abrasiva	14	Scatola della polvere
4	Piastra di punzonatura	9	Tampone	15	Bocchettone polvere
5	Carta abrasiva senza fori prepunzonati	10	Anello di tenuta toroidale	16	Gancio
		11	Bocaglio polvere	17	Bocchettone polvere

DATI TECNICI

Modello	BO3710	BO3711
Dimensioni tampone.....	93 mm x 185 mm	93 mm x 185 mm
Dimensioni carta abrasiva	93 mm x 228 mm	93 mm x 228 mm
Giri/min. (min ⁻¹).....	11.000	4.000 – 11.000
Lunghezza totale	253 mm	253 mm
Peso netto	1,6 kg	1,6 kg
Classe di sicurezza.....	□/II	□/II

- Per il nostro programma di ricerca e sviluppo continui, i dati tecnici sono soggetti a modifiche senza preavviso.
- I dati tecnici potrebbero differire a seconda del paese di destinazione del modello.
- Peso in base alla procedura EPTA 01/2003

ENE052-1

Utilizzo specifico dell'utensile

Questo utensile serve alla smerigliatura di grandi superfici di legno, plastica e metallo, come pure quelle verniciate.

ENF002-1

Alimentazione

L'utensile deve essere collegato ad una presa di corrente con la stessa tensione indicata sulla targhetta del nome, e può funzionare soltanto con la corrente alternata monofase. Esso ha un doppio isolamento in osservanza alle norme europee, per cui può essere usato con le prese di corrente sprovviste della messa a terra.

GEA010-1

Avvertimenti generali per la sicurezza dell'utensile elettrico

⚠ AVVERTIMENTO Leggere tutti gli avvertimenti per la sicurezza e le istruzioni. La mancata osservanza degli avvertimenti e delle istruzioni può causare scosse elettriche, incendio e/o gravi incidenti.

Conservare tutti gli avvertimenti e le istruzioni per riferimenti futuri.

GEB021-3

AVVERTIMENTI PER LA SICUREZZA DELLA LEVIGATRICE

NON lasciare che comodità o la familiarità d'utilizzo con il prodotto (acquisita con l'uso ripetuto) sostituisca la stretta osservanza delle norme di sicurezza. Se si usa questo utensile elettrico in modo insicuro o sbagliato, c'è pericolo di seri infortuni.

1. Usare sempre occhiali di sicurezza o occhiali. I normali occhiali o gli occhiali da sole **NON** sono occhiali di sicurezza.
2. Tenere saldamente l'utensile.
3. Non posare l'utensile mentre gira. Farlo funzionare soltanto tenendolo in mano.
4. Questo utensile non è a prova d'acqua, per cui non usare acqua sulla superficie del pezzo.
5. Ventilare adeguatamente l'area di lavoro durante le operazioni di smerigliatura.

6. **Alcuni materiali potrebbero contenere sostanze chimiche tossiche. Prendere le dovute precauzioni per evitare che vengano inalate o entrino in contatto con la pelle. Attenersi alle indicazioni di sicurezza fornite dal produttore del materiale.**
7. **L'utilizzo di questo utensile per smerigliare alcuni prodotti, vernici e legni potrebbe esporre l'utente a polvere contenente sostanze pericolose. Usare le appropriate protezioni delle vie respiratorie.**
8. **Accertarsi che sul tampone non ci siano crepe e che non sia rotto prima di usarlo. Un tampone con crepe o rotto potrebbe causare infortuni.**

CONSERVATE QUESTE ISTRUZIONI.

AVVERTIMENTO:

L'utilizzo SBAGLIATO o la mancata osservanza delle norme di sicurezza di questo manuale di istruzioni potrebbe causare lesioni serie.

DESCRIZIONE FUNZIONALE

ATTENZIONE:

- Accertarsi sempre che l'utensile sia spento e staccato dalla presa di corrente prima di regolarlo o di controllare il suo funzionamento.

Azionamento dell'interruttore (Fig. 1)

ATTENZIONE:

- Prima di collegare l'utensile alla presa di corrente, controllare sempre che l'interruttore funzioni correttamente e torni sulla posizione "OFF" quando viene rilasciato.

Per avviare l'utensile, schiacciare semplicemente l'interruttore. Rilasciare l'interruttore per fermarlo.

Per il funzionamento continuo, schiacciare l'interruttore e spingere dentro il bottone di bloccaggio.

Per fermare l'utensile dalla posizione di bloccaggio, schiacciare completamente l'interruttore e rilasciarlo.

Ghiera di regolazione velocità (Fig. 2)

Per il modello BO3711 soltanto

ATTENZIONE:

- Se si fa funzionare l'utensile continuamente alle basse velocità, si causa il sovraccarico e il surriscaldamento del motore.

- La ghiera di regolazione della velocità può essere girata soltanto fino a 5 e indietro fino a 1. Essa non deve essere forzata oltre il 5 o l'1, perché altrimenti la funzione di regolazione della velocità potrebbe non essere più utilizzabile.

La velocità dell'utensile può essere variata infinitamente tra i 4.000 e i 11.000 giri/min. girando il pomello di regolazione della velocità, che reca i contrassegni da 1 a 5. Si ottiene una velocità maggiore girando la ghiera nella direzione del numero 5, e una velocità minore girando la ghiera nella direzione del numero 1. Regolare la velocità dell'utensile desiderata appropriata al tipo di lavoro da eseguire.

MONTAGGIO

ATTENZIONE:

- Accertarsi sempre che l'utensile sia spento e staccato dalla presa di corrente prima di qualsiasi intervento su di esso.

Installazione o rimozione della carta abrasiva

Per il tipo convenzionale di carta abrasiva con fori pre-punzonati (attrezzatura standard): (Fig. 3)

Premere giù la leva di bloccaggio (1 nella illustrazione) e, con la leva di bloccaggio premuta giù, spingerla verso l'utensile (2 nella illustrazione) per rilasciare il dispositivo di bloccaggio.

Inserire l'estremità della carta tra un dispositivo di bloccaggio e il tampone allineando i fori della carta con quelli del tampone. Rimettere poi la leva di bloccaggio sulla sua posizione originale per fissarla.

Rilasciare l'altra leva di bloccaggio ripetendo lo stesso procedimento.

Tirando la carta abrasiva per mantenere la tensione corretta, inserire e fissare l'altra estremità della carta abrasiva tra un altro dispositivo di bloccaggio e il tampone, e rimettere la leva di bloccaggio sulla sua posizione originale.

Per rimuovere la carta, rilasciare il dispositivo di bloccaggio come descritto sopra.

Per il tipo convenzionale di carta abrasiva senza fori pre-punzonati (disponibile in commercio): (Fig. 4)

Premere giù la leva di bloccaggio 1 e, con la leva di bloccaggio premuta giù, spingerla verso l'utensile 2 per rilasciare il dispositivo di bloccaggio.

Inserire l'estremità della carta tra un dispositivo di bloccaggio e il tampone allineando i bordi della carta a paro e paralleli con i lati della base. Rimettere poi la leva di bloccaggio sulla sua posizione originale per fissarla.

Rilasciare l'altra leva di bloccaggio ripetendo lo stesso procedimento.

Tirando la carta abrasiva per mantenere la tensione corretta, inserire e fissare l'altra estremità della carta abrasiva tra un altro dispositivo di bloccaggio e il tampone, e rimettere la leva di bloccaggio sulla sua posizione originale.

Mettere la piastra di punzonatura (accessorio opzionale) sopra la carta in modo che la guida della piastra di punzonatura sia a livello con i lati della base. Premere poi la piastra di punzonatura per praticare i fori nella carta.

Per rimuovere la carta, rilasciare il dispositivo di bloccaggio come descritto sopra.

Per il tipo di carta abrasiva ad aggancio e avvolgimento con fori pre-punzonati (accessorio opzionale): (Figg. 5, 6 e 7)

ATTENZIONE:

- Usare sempre i tipi di carta abrasiva ad aggancio e avvolgimento. Mai usare la carta abrasiva sensibile alle pressioni.

Rimuovere il tampone per il tipo di carta abrasiva convenzionale dall'utensile usando un cacciavite. Installare il tampone per il tipo di carta abrasiva ad aggancio e avvolgimento (accessorio opzionale) sull'utensile. Stringere saldamente le viti per fissare il tampone.

Togliere tutto lo sporco o le sostanze estranee dal tampone. Attaccare la carta al tampone allineando i fori della carta con quelli del tampone.

ATTENZIONE:

- Quando si rimuove il tampone, l'anello di tenuta toroidale potrebbe fuoriuscire dall'utensile. In tal caso, rimettere l'anello di tenuta toroidale nella sua posizione originale e installare il tampone.

Sacchetto polvere (accessorio opzionale) (Fig. 8)

Attaccare il sacchetto della polvere al boccaglio della polvere. Il boccaglio della polvere è rastremato. Per attaccare il sacchetto della polvere, spingerlo saldamente nel boccaglio finché non può andare più oltre per evitare che si stacchi durante il lavoro.

Per ottenere i risultati migliori, svuotare il sacchetto della polvere quando diventa quasi pieno a metà dandogli dei leggeri colpetti per rimuovere quanta più polvere possibile.

Installazione del filtro (accessorio opzionale)

(Figg. 9 e 10)

Accertarsi che il logo sul labbro della scatola di cartone e il logo sul sacchetto della polvere si trovino sullo stesso lato, e installare poi il filtro montando il labbro della scatola di cartone nella scanalatura di ciascuna appendice di bloccaggio.

Accertarsi che il logo sul labbro della scatola di cartone e il logo sul bocchettone della polvere si trovino sullo stesso lato, e installare poi il bocchettone della polvere sulla scatola della polvere. Rimozione della scatola della polvere e del filtro. (Figg. 11 e 12)

Rimuovere il bocchettone della polvere spingendo i due ganci.

Rimuovere prima il filtro stringendo il lato del logo del suo labbro della scatola di cartone e tirando poi in giù il labbro della scatola di cartone per spostarlo fuori dalla appendice di bloccaggio della scatola della polvere.

OPERAZIONI

Operazione di smerigliatura (Fig. 13)

ATTENZIONE:

- L'utensile non deve mai essere fatto funzionare senza la carta abrasiva. Si potrebbe danneggiare seriamente il tampone.
- Non forzare mai l'utensile. Una pressione eccessiva potrebbe ridurre l'efficienza di smerigliatura, danneggiare la carta abrasiva o accorciare la vita di servizio dell'utensile.

Tenere saldamente l'utensile. Accendere l'utensile e aspettare finché raggiunge la sua velocità massima. Appoggiare poi delicatamente l'utensile sulla superficie del pezzo. Mantenere il tampone a raso sul pezzo e applicare una leggera pressione sull'utensile.

MANUTENZIONE

ATTENZIONE:

- Accertarsi sempre che l'utensile sia spento e staccato dalla presa di corrente prima di qualsiasi intervento di ispezione o di manutenzione.

AVVISO:

- Mai usare benzina, benzene, solventi, alcol e altre sostanze simili. Potrebbero causare scolorimenti, deformazioni o crepe.

Per preservare la SICUREZZA e l'AFFIDABILITÀ del prodotto, le riparazioni, l'ispezione e la sostituzione della spazzola di carbone o qualsiasi altra manutenzione e regolazione devono essere eseguite da un centro assistenza Makita autorizzato usando sempre ricambi Makita.

ACCESSORI OPZIONALI

ATTENZIONE:

- Per l'utensile Makita specificato in questo manuale, si consigliano questi accessori o ricambi. L'utilizzo di altri accessori o ricambi può costituire un pericolo di lesioni. Usare soltanto gli accessori o ricambi specificati per il loro utilizzo.

Per maggiori dettagli e l'assistenza, rivolgersi al Centro Assistenza Makita locale.

- Carta abrasiva (con fori prepunzonati)
- Tipi di carta abrasiva ad aggancio e avvolgimento
- Piastra di punzonatura
- Cuscinetto di rinforzo
(Per l'uso con il tipo di carta abrasiva ad aggancio e avvolgimento)
- Cuscinetto di rinforzo
(Per l'uso con il tipo di carta abrasiva convenzionale)
- Sacchetto polvere
- Scatola della polvere
- Filtro
- Manicotto

NOTA:

- Alcuni articoli nella lista potrebbero essere inclusi nell'imballo dell'utensile come accessori standard. Essi potrebbero differire da Paese a Paese.

Modello per l'Europa soltanto

Rumore

Il tipico livello di rumore pesato A determinato secondo EN60745:

Livello pressione sonora (L_{pA}): 72 dB (A)

Incertezza (K): 3 dB (A)

Il livello di rumore durante il lavoro potrebbe superare gli 80 dB (A).

Indossare i paraorecchi

ENG211-2

Vibrazione

Il valore totale di vibrazione (somma vettore triassiale) determinato secondo EN60745:

Modalità operativa: smerigliatura di piastre metalliche

Emissione di vibrazione (a_{h1}): 3,5 m/s²

Incertezza (K): 1,5 m/s²

ENG901-1

- Il valore di emissione delle vibrazioni dichiarato è stato misurato conformemente al metodo di test standard, e può essere usato per paragonare un utensile con un altro.
- Il valore di emissione delle vibrazioni dichiarato può anche essere usato per una valutazione preliminare dell'esposizione.

AVVERTIMENTO:

- L'emissione delle vibrazioni durante l'uso reale dell'utensile elettrico può differire dal valore di emissione dichiarato a seconda dei modi in cui viene usato l'utensile.
- Identificare le misure di sicurezza per la protezione dell'operatore basate sulla stima dell'esposizione nelle condizioni reali d'utilizzo (tenendo presente tutte le parti del ciclo operativo, come le volte in cui l'utensile viene spento e quando gira a vuoto, oltre al tempo di funzionamento).

ENH101-17

Modello per l'Europa soltanto

Dichiarazione CE di conformità

Makita dichiara che la macchina seguente:

Designazione della macchina:

Levigatrice orbitale

Modello No./ Tipo: BO3710, BO3711

Conforme alle Direttive Europee:

2006/42/CE

È stata fabbricata in conformità allo standard e ai documenti standardizzati seguenti:

EN60745

La documentazione tecnica conforme 2006/42/CE è disponibile da:

Makita, Jan-Baptist Vinkstraat 2, 3070, Belgio

31.12.2013



Yasushi Fukaya
Amministratore

Makita, Jan-Baptist Vinkstraat 2, 3070, Belgio

Verklaring van algemene gegevens

1 Vergrendelknop	6 Schroevendraaier	12 Stofzak
2 Trekschakelaar	7 Schroef	13 Bevestigingslip
3 Snelheidsregelaar	8 Schuurpapier	14 Stofvanger
4 Perforeerplaat	9 Schuurzool	15 Stofafzuigaansluitmond
5 Schuurpapier zonder voorgeperforeerde gaten	10 O-ring	16 Vergrendeling
	11 Stofuitwerpmond	17 Stofafzuigaansluitmond

TECHNISCHE GEGEVENS

Model	BO3710	BO3711
Afmetingen schuurzool	93 mm x 185 mm	93 mm x 185 mm
Afmetingen schuurpapier	93 mm x 228 mm	93 mm x 228 mm
Omwentelingen per minuut (min ⁻¹)	11 000	4 000 – 11 000
Totale lengte	253 mm	253 mm
Netto gewicht	1,6 kg	1,6 kg
Veiligheidsklasse	II/II	II/II

- In verband met ononderbroken research en ontwikkeling behouden wij ons het recht voor bovenstaande technische gegevens te wijzigen zonder voorafgaande kennisgeving.
- De technische gegevens kunnen van land tot land verschillen.
- Gewicht volgens de EPTA-procedure 01/2003

ENE052-1

Doeleinden van gebruik

Dit gereedschap is bedoeld voor het schuren van grote oppervlakken van hout-, kunststof- en metaalmaterialen, en ook geschilderde oppervlakken.

ENF002-1

Stroomvoorziening

Het gereedschap mag alleen worden aangesloten op een stroombron van hetzelfde voltage als aangegeven op de naamplaat, en kan alleen op enkel-fase wisselstroom worden gebruikt. Het gereedschap is dubbel-geïsoleerd volgens de Europese standaard en kan derhalve ook op een niet-geaard stopcontact worden aangesloten.

GEA010-1

Algemene veiligheidswaarschuwingen voor elektrisch gereedschap

⚠ WAARSCHUWING! Lees alle veiligheidswaarschuwingen en alle instructies. Het niet volgen van de waarschuwingen en instructies kan leiden tot elektrische schokken, brand en/of ernstig letsel.

Bewaar alle waarschuwingen en instructies om in de toekomst te kunnen raadplegen.

GEB021-3

VEILIGHEIDSWAARSCHUWINGEN SPECIFIEK VOOR VLAKSCHUURMACHINES

Laat u **NIET** misleiden door een vals gevoel van comfort en bekendheid met het gereedschap (na veelvuldig gebruik) en neem alle veiligheidsvoorschriften van het betreffende gereedschap altijd strikt in acht. Bij onveilig of verkeerd gebruik van het elektrisch gereedschap, bestaat de kans op ernstig persoonlijk letsel.

1. Draag altijd een veiligheidsbril. Een gewone bril of een zonnebril is GEEN veiligheidsbril.
2. Houd het gereedschap stevig vast.
3. Schakel het gereedschap altijd uit als u weg moet. Schakel het gereedschap alleen in wanneer u het vasthoudt.

4. Dit gereedschap is niet waterdicht. Besprenkel derhalve het oppervlak van het werkstuk niet met water.

5. Zorg dat uw werkplaats goed geventileerd is wanneer u gaat schuren.

6. Sommige materialen bevatten chemicaliën die giftig kunnen zijn. Pas op dat u het werkstof van dergelijke materialen niet inademt en vermijd contact met de huid. Volg de veiligheidsvoorschriften van de leverancier van het materiaal op.

7. Als dit gereedschap wordt gebruikt voor het schuren van bepaalde producten, verflagen en hout, kan de gebruiker worden blootgesteld aan stof waarin gevaarlijke bestanddelen zitten. Gebruik geschikte ademhalingsbeschermingsapparatuur.

8. Controleer voor het gebruik of de schuurzool niet gescheurd of gebroken is. Een gescheurde of gebroken schuurzool kan persoonlijk letsel veroorzaken.

BEWAAR DEZE VOORSCHRIFTEN.**WAARSCHUWING:**

VERKEERD GEBRUIK of het niet naleven van de veiligheidsvoorschriften in deze gebruiksaanwijzing kan leiden tot ernstige verwondingen.

BESCHRIJVING VAN DE FUNCTIES**LET OP:**

- Zorg altijd dat het gereedschap is uitgeschakeld en zijn stekker uit het stopcontact is verwijderd voordat u functies op het gereedschap afstelt of controleert.

Werking van de trekschakelaar (Fig. 1)**LET OP:**

- Alvorens de stekker van het gereedschap op een stopcontact aan te sluiten, dient u altijd te controleren of de trekschakelaar behoorlijk werkt en bij loslaten naar de "OFF" positie terugkeert.

Om het gereedschap te starten, drukt u gewoon de trek-schakelaar in. Laat de trekschakelaar los om te stoppen. Om continu te werken, drukt u eerst de trekschakelaar en daarna de vergrendelknop in.

Om het gereedschap vanuit deze vergrendelde stand te stoppen, drukt u de trekschakelaar volledig in en dan laat u hem los.

Snelheidsregelaar (Fig. 2)

Alleen voor BO3711

LET OP:

- Als het gereedschap continu op lage snelheid wordt gebruikt, zal de motor overbelast en oververhit raken.
- U kunt de snelheidsregelaar alleen tot aan het cijfer 5 draaien en terug naar 1. Forceer de snelheidsregelaar niet voorbij de 5 of de 1 omdat de snelheidsregeling daardoor onklaar raakt.

Door de snelheidsregelaar te verdraaien kunt u de snelheid van de cirkelzaag traploos instellen tussen 4 000 en 11 000 omwentelingen per minuut. Als u de snelheidsregelaar in de richting van stand 5 draait, wordt de snelheid van het gereedschap hoger. Als u in de richting van stand 1 draait, wordt de snelheid lager. Stel de snelheid van het gereedschap in aan de hand van de soort werkzaamheden.

INEENZETTEN

LET OP:

- Zorg altijd dat het gereedschap is uitgeschakeld en zijn stekker uit het stopcontact is verwijderd alvorens enig werk aan het gereedschap uit te voeren.

Het schuurpapier aanbrengen en verwijderen

Conventioneel schuurpapier met voorgeperforeerde gaten (standaard toebehoren) (Fig. 3)

Houd de klemhendel (1 in de afbeelding) omlaag gedrukt en schuif deze in de richting van het gereedschap (2 in de afbeelding) zodat de schuurpapierklem wordt geopend.

Steek het uiteinde van het schuurpapier tussen de schuurpapierklem en de schuurzool, en lijn de gaten in het schuurpapier uit met de gaten in de schuurzool. Zet daarna de klemhendel terug in zijn oorspronkelijke stand om het schuurpapier vast te klemmen.

Zet de andere schuurpapierklem open volgens dezelfde procedure.

Trek aan het schuurpapier om de juiste spanning te verkrijgen, steek het andere uiteinde van het schuurpapier tussen de schuurpapierklem en de schuurzool, en zet de klemhendel terug in zijn oorspronkelijke stand.

Om het schuurpapier te verwijderen, zet u de schuurpapierklemmen open zoals hierboven beschreven.

Conventioneel schuurpapier zonder voorgeperforeerde gaten (verkrijgbaar in de handel) (Fig. 4)

Houd de klemhendel (1) omlaag gedrukt en schuif deze in de richting van het gereedschap (2) zodat de schuurpapierklem wordt geopend.

Steek het uiteinde van het schuurpapier tussen de schuurpapierklem en de schuurzool, en lijn de rand van het schuurpapier uit met de zijkant van de schuurzool. Zet daarna de klemhendel terug in zijn oorspronkelijke stand om het schuurpapier vast te klemmen.

Zet de andere schuurpapierklem open volgens dezelfde procedure.

Trek aan het schuurpapier om de juiste spanning te verkrijgen, steek het andere uiteinde van het schuurpapier tussen de schuurpapierklem en de schuurzool, en zet de klemhendel terug in zijn oorspronkelijke stand.

Plaats de perforereerplaat (los verkrijgbaar) zodanig op het schuurpapier dat de geleider van de perforereerplaat samenvalt met de zijkant van de schuurzool. Druk vervolgens op de perforereerplaat om gaten in het schuurpapier te maken.

Om het schuurpapier te verwijderen, zet u de schuurpapierklemmen open zoals hierboven beschreven.

Klittenbandschuurpapier met voorgeperforeerde gaten (los verkrijgbaar): (Fig. 5, 6 en 7)

LET OP:

- Gebruik altijd klittenbandschuurpapier. Gebruik nooit drukgevoelig schuurpapier.

Verwijder de schuurzool voor conventioneel schuurpapier met behulp van een schroevendraaier vanaf het gereedschap. Monteer de schuurzool voor klittenbandschuurpapier (los verkrijgbaar) op het gereedschap. Draai de schroeven goed vast om de stevig schuurzool te bevestigen.

Verwijder al het vuil en alle vreemde voorwerpen vanaf de schuurzool. Breng het schuurpapier aan op de schuurzool en lijn daarbij de gaten in het schuurpapier uit met de gaten in de schuurzool.

LET OP:

- Bij het verwijderen van de schuurzool kan de O-ring losraken van het gereedschap. Als dit gebeurt, plaatst u de O-ring terug op zijn oorspronkelijke plaats en monteert u de schuurzool.

Stofzak (los verkrijgbaar) (Fig. 8)

Bevestig de stofzak op de stofuitwerpmond. De stofuitwerpmond is taps. Bij het bevestigen van de stofzak, duwt u deze met kracht zo ver mogelijk op de stofuitwerpmond om te voorkomen dat deze tijdens gebruik los raakt.

Voor de beste resultaten leegt u de stofzak wanneer deze ongeveer halfvol is. Tik bij het legen voorzichtig tegen de stofzak om zo veel mogelijk stof eruit te verwijderen.

Een filter (los verkrijgbaar) aanbrengen (Fig. 9 en 10)

Zorg ervoor dat het logo op het kartonnen uitsteeksel en het logo op de stofvanger aan dezelfde kant zitten, en breng daarna de filter aan door het kartonnen uitsteeksel in de gleuf van iedere bevestigingslip te plaatsen.

Zorg ervoor dat het logo op het kartonnen uitsteeksel en het logo op de stofafzuigaansluitmond aan dezelfde kant zitten, en breng de stofafzuigaansluitmond aan op de stofvanger. De stofvanger met filter verwijderen. (Fig. 11 en 12)

Verwijder de stofafzuigaansluitmond door de twee vergrendelingen in te drukken.

Verwijder de filter door eerst het kartonnen uitsteeksel aan de kant met het logo in te drukken, en daarna het kartonnen uitsteeksel omlaag te trekken uit de bevestigingslip van de stofvanger.

BEDIENING

ENG104-1

Gebruik als schuurmachine (Fig. 13)

LET OP:

- Schakel het gereedschap nooit in zonder dat een schuurpapier is aangebracht. Als u dit doet, kan de schuurzool ernstig beschadigd raken.
- Dwing het gereedschap nooit. Door buitensporige druk kan de efficiëntie van het schuren lager worden, het schuurpapier beschadigd raken, en de levensduur van het gereedschap verkort worden.

Houd het gereedschap stevig vast. Schakel het gereedschap in en wacht totdat het op volle snelheid draait. Plaats daarna het gereedschap voorzichtig op het oppervlak van het werkstuk. Houd de schuurzool evenwijdig aan het werkstuk en oefen lichte druk uit op het gereedschap.

ONDERHOUD

LET OP:

- Zorg altijd dat het gereedschap is uitgeschakeld en de stekker uit het stopcontact is verwijderd alvorens inspectie of onderhoud aan het gereedschap uit te voeren.

KENNISGEVING:

- Gebruik nooit benzine, wasbenzine, thinner, alcohol en dergelijke. Hierdoor het verkleuring, vervormingen en barsten worden veroorzaakt.

Om de VEILIGHEID en BETROUWBAARHEID van het gereedschap te handhaven, dienen alle reparaties, inspectie en vervanging van de koolborstels, en alle andere onderhoudswerkzaamheden of afstellingen te worden uitgevoerd bij een erkend Makita servicecentrum of fabriekservicecentrum, en altijd met gebruik van originele Makita vervangingsonderdelen.

OPTIONELE ACCESSOIRES

LET OP:

- Deze accessoires of hulpstukken worden aanbevolen voor gebruik met het Makita gereedschap dat in deze gebruiksaanwijzing wordt beschreven. Het gebruik van andere accessoires of hulpstukken kan gevaar voor persoonlijke verwonding opleveren. Gebruik de accessoires of hulpstukken uitsluitend voor het gespecificeerde doel.

Wenst u meer informatie over deze accessoires, neem dan contact op met het dichtstbijzijnde Makita servicecentrum.

- Schuurpapier (met voorgeperforeerde gaten)
- Klittenbandschuurpapier
- Perforeerplaat
- Schuurzool
(Voor gebruik met schuurpapier met klittenbandbevestiging)
- Schuurzool
(Voor gebruik met conventioneel schuurpapier)
- Stofzak
- Stofvanger
- Filter
- Slang

OPMERKING:

- Sommige onderdelen in deze lijst kunnen bij het gereedschap zijn meegeleverd als standaard-accessoires. Deze kunnen van land tot land verschillen.

Alleen voor Europese landen

Geluidsniveau

De typisch, A-gewogen geluidsniveaus vastgesteld volgens EN60745:

Geluidsdruk niveau (L_{pA}): 72 dB (A)

Onnauwkeurigheid (K): 3 dB (A)

Tijdens het werken kan het geluidsniveau 80 dB (A) overschrijden.

Draag oorbeschermers

ENG211-2

Trilling

De totaalwaarde van de trillingen (triaxiale vectorsom) vastgesteld volgens EN60745:

Toepassing: schuren van metalen plaat

Trillingsemmissie (a_{h1}): 3,5 m/s²

Onnauwkeurigheid (K): 1,5 m/s²

ENG901-1

- De opgegeven trillingsemmissiewaarde is gemeten volgens de standaardtestmethode en kan worden gebruikt om dit gereedschap te vergelijken met andere gereedschappen.
- De opgegeven trillingsemmissiewaarde kan ook worden gebruikt voor een beoordeling vooraf van de blootstelling.

WAARSCHUWING:

- De trillingsemmissie tijdens het gebruik van het elektrische gereedschap in de praktijk kan verschillen van de opgegeven trillingsemmissiewaarde afhankelijk van de manier waarop het gereedschap wordt gebruikt.
- Zorg ervoor dat veiligheidsmaatregelen worden getroffen ter bescherming van de operator die zijn gebaseerd op een schatting van de blootstelling onder praktijkomstandigheden (rekening houdend met alle fasen van de bedrijfscyclus, zoals de tijdsduur gedurende welke het gereedschap is uitgeschakeld en stationair draait, naast de ingeschakelde tijdsduur).

ENH101-17

Alleen voor Europese landen

EU-Verklaring van Conformiteit

Makita verklaart hierbij dat de volgende machine(s):

Aanduiding van de machine:

Vlakschuurmachine

Modelnr./ Type: BO3710, BO3711

Voldoet aan de volgende Europese Richtlijnen:

2006/42/EU

Ze zijn gefabriceerd in overeenstemming met de volgende norm of genormaliseerde documenten:

EN60745

Het technische documentatiebestand volgens 2006/42/EU is verkrijgbaar in:

Makita, Jan-Baptist Vinkstraat 2, 3070, België

31.12.2013



Yasushi Fukaya
Directeur

Makita, Jan-Baptist Vinkstraat 2, 3070, België

Explicación de los dibujos

1 Botón de bloqueo	6 Destornillador	13 Lengüeta de sujeción
2 Interruptor de gatillo	7 Tornillo	14 Caja de polvo
3 Dial de regulación de la velocidad	8 Papel abrasivo	15 Tobera de polvo
4 Placa perforadora	9 Almohadilla	16 Seguro
5 Papel abrasivo sin agujeros preperforados	10 Junta tórica	17 Tobera de polvo
	11 Boca de polvo	
	12 Bolsa de polvo	

ESPECIFICACIONES

Modelo	BO3710	BO3711
Tamaño de la almohadilla	93 mm x 185 mm	93 mm x 185 mm
Tamaño del papel abrasivo.....	93 mm x 228 mm	93 mm x 228 mm
Orbitas por minuto (min ⁻¹).....	11.000	4.000 – 11.000
Longitud total	253 mm	253 mm
Peso neto	1,6 kg	1,6 kg
Clase de seguridad	□/II	□/II

- Debido a un programa continuo de investigación y desarrollo, las especificaciones aquí dadas están sujetas a cambios sin previo aviso.
- Las especificaciones pueden ser diferentes de país a país.
- Peso de acuerdo con el procedimiento EPTA 01/2003

ENE052-1

Uso previsto

La herramienta ha sido diseñada para lijar superficies grandes de madera, plástico y materiales metálicos, así como también superficies pintadas.

ENF002-1

Alimentación

La herramienta ha de conectarse solamente a una fuente de alimentación de la misma tensión que la indicada en la placa de características, y sólo puede funcionar con corriente alterna monofásica. El sistema de doble aislamiento de la herramienta cumple con la norma europea y puede, por lo tanto, usarse también en enchufes hembra sin conductor de tierra.

GEA010-1

Advertencias de seguridad generales para herramientas eléctricas

⚠ ¡ADVERTENCIA! Lea todas las advertencias de seguridad y todas las instrucciones. Si no sigue todas las advertencias e instrucciones podrá ocasionar una descarga eléctrica, un incendio y/o heridas graves.

Guarde todas las advertencias e instrucciones para futuras referencias.

GEB021-3

ADVERTENCIAS DE SEGURIDAD PARA LA LIJADORA

NO deje que la comodidad o familiaridad con el producto (a base de utilizarlo repetidamente) sustituya la estricta observancia de las normas de seguridad para el producto en cuestión. Si utiliza esta herramienta eléctrica de forma no segura o incorrecta, podrá sufrir graves heridas personales.

1. **Utilice siempre gafas de seguridad o pantalla facial. Las gafas normales o de sol NO sirven para proteger los ojos.**
2. **Sujete firmemente la herramienta.**

3. **No deje la herramienta encendida. Téngala encendida solamente cuando la tenga en las manos.**
4. **Esta herramienta no es impermeable; por lo tanto, no ponga agua en la superficie de la pieza de trabajo.**
5. **Ventile adecuadamente su lugar de trabajo cuando realice operaciones de lijado.**
6. **Algunos materiales contienen productos químicos que pueden ser tóxicos. Tome precauciones para evitar la inhalación del polvo y el contacto del mismo con la piel. Siga las indicaciones de seguridad del fabricante del material.**
7. **La utilización de esta herramienta para lijar algunos productos, pinturas y madera podrá exponer al usuario a polvo que contenga sustancias peligrosas. Utilice protección respiratoria apropiada.**
8. **Asegúrese de que no haya grietas ni roturas en la almohadilla antes de utilizarla. Las grietas o roturas podrán ocasionarle heridas.**

GUARDE ESTAS INSTRUCCIONES.

ADVERTENCIA:

El MAL USO o el no seguir las normas de seguridad establecidas en este manual de instrucciones podrá ocasionar graves heridas personales.

DESCRIPCIÓN DEL FUNCIONAMIENTO

PRECAUCIÓN:

- Asegúrese siempre de que la herramienta esté apagada y desenchufada antes de ajustar o comprobar cualquier función de la herramienta.

Accionamiento del interruptor (Fig. 1)

PRECAUCIÓN:

- Antes de enchufar la herramienta, compruebe siempre que el interruptor de gatillo se acciona debidamente y que vuelve a la posición "OFF" cuando lo suelta.

Para poner el marcha la herramienta, simplemente apriete el interruptor de gatillo. Suéltelo para pararla. Para una operación continua, apriete el interruptor de gatillo y meta el botón de bloqueo.

Para parar la herramienta desde la posición bloqueada, apriete completamente el interruptor de gatillo y suéltelo.

Dial de regulación de la velocidad (Fig. 2)

Para la BO3711 solamente

PRECAUCIÓN:

- Si la herramienta es utilizada continuamente a velocidades bajas, el motor se sobrecargará y recalentará.
- El dial de regulación de la velocidad puede girarse hasta 5 y de vuelta hasta 1 solamente. No lo fuerce más allá de 5 ó 1, o la función de ajuste de velocidad podrá dejar de funcionar.

La velocidad de la herramienta se puede ajustar infinitamente entre 4.000 y 11.000 órbitas por minuto girando el dial de regulación de la velocidad, que está marcado de 1 a 5. Se obtendrá mayor velocidad cuando el dial sea girado en la dirección del número 5, y se obtendrá menor velocidad cuando sea girado en dirección del número 1. Ajuste la velocidad deseada en la herramienta para el tipo de tarea.

MONTAJE

PRECAUCIÓN:

- Asegúrese siempre de que la herramienta esté apagada y desenchufada antes de realizar cualquier trabajo en ella.

Instalación o desmontaje del papel abrasivo

Para papel abrasivo de tipo convencional con agujeros preperforados (equipo estándar) (Fig. 3)

Presione hacia abajo la palanca de la pinza (1 en la figura) y con la palanca de la pinza presionada hacia abajo deslícela hacia la herramienta (2 en la figura) y se liberará el fijador.

Inserte el extremo del papel entre un fijador y la almohadilla alineando los agujeros del papel con los de la almohadilla. Después vuelva a poner la palanca de la pinza en la posición original para sujetarla.

Suelte la otra palanca de la pinza repitiendo el mismo procedimiento.

Mientras tira del papel abrasivo para mantener la tensión apropiada, inserte y sujete el otro extremo del papel abrasivo entre el otro fijador y la almohadilla y vuelva a poner la palanca de la pinza en la posición original.

Para quitar el papel, suelte el fijador como se ha explicado arriba.

Para papel abrasivo de tipo convencional sin agujeros preperforados (disponible en tiendas del ramo) (Fig. 4)

Presione hacia abajo la palanca de la pinza 1 y con la palanca de la pinza presionada hacia abajo deslícela hacia la herramienta 2 y se liberará el fijador.

Inserte el extremo del papel entre una pinza y la almohadilla alineando los bordes del papel de forma plana y paralela con los lados de la base. Después vuelva a poner la palanca de la pinza en la posición original para sujetarla.

Suelte la otra palanca de la pinza repitiendo el mismo procedimiento.

Mientras tira del papel abrasivo para mantener la tensión apropiada, inserte y sujete el otro extremo del papel abrasivo entre el otro fijador y la almohadilla y vuelva a poner la palanca de la pinza en la posición original.

Ponga la placa perforadora (accesorio opcional) sobre el papel de forma que la guía de la placa perforadora quede a ras con los laterales de la base. Después presione la placa perforadora para hacer agujeros en el papel.

Para quitar el papel, suelte el fijador como se ha explicado arriba.

Para papel abrasivo de tipo gancho-y-lazo con agujeros perforados (accesorio opcional) (Fig. 5, 6 y 7)

PRECAUCIÓN:

- Utilice siempre papel abrasivo de tipo gancho-y-lazo. No utilice nunca papel abrasivo autoadhesivo.

Retire la almohadilla para papel abrasivo de tipo convencional de la herramienta con un destornillador. Instale la almohadilla para papel abrasivo de tipo gancho-y-lazo (accesorio opcional) en la herramienta. Apriete los tornillos firmemente para sujetar la almohadilla.

Retire toda la suciedad o materias extrañas de la almohadilla. Coloque el papel en la almohadilla, haciendo coincidir los agujeros del papel con los de la almohadilla.

PRECAUCIÓN:

- Cuando quite la almohadilla, la junta tórica podrá caerse de la herramienta. Cuando ocurra esto, vuelva a poner la junta tórica en la posición original y después instale la almohadilla.

Bolsa de polvo (accesorio opcional) (Fig. 8)

Coloque la bolsa de polvo en la boca de polvo. La boca de polvo es cónica. Cuando coloque la bolsa de polvo, empújela contra la boca de polvo firmemente a tope para evitar que se salga durante la tarea.

Para obtener unos resultados óptimos, vacíe la bolsa de polvo cuando esté aproximadamente medio llena, golpeándola ligeramente para extraer el máximo polvo posible.

Instalación del filtro (Accesorio opcional) (Fig. 9 y 10)

Asegúrese de que el logotipo del reborde de cartón y el logotipo de la caja de polvo estén en el mismo lado, después instale el filtro encajando el reborde de cartón en la ranura de cada lengüeta de sujeción.

Asegúrese de que el logotipo del reborde de cartón y el logotipo de la tobera de polvo estén en el mismo lado, después instale la tobera de polvo en la caja de polvo. Extracción de la caja de polvo y filtro. (Fig. 11 y 12)

Quite la tobera de polvo presionando los dos seguros.

Quite el filtro primero sujetándola con las uñas por el lado del logotipo de su reborde de cartón, y tirando después del reborde de cartón hacia abajo para sacarla de la lengüeta de sujeción de la caja de polvo.

OPERACIÓN

Operación de lijado (Fig. 13)

PRECAUCIÓN:

- No utilice nunca la herramienta sin el papel abrasivo. Podría dañar seriamente la almohadilla.
- No fuerce nunca la herramienta. Una presión excesiva podrá reducir la eficacia del lijado, dañar el papel abrasivo o acortar la vida de servicio de la herramienta.

Sujete la herramienta firmemente. Encienda la herramienta y espere hasta que adquiera plena velocidad. Después coloque la herramienta con cuidado sobre la superficie de la pieza de trabajo. Mantenga la almohadilla a ras con la pieza de trabajo y aplique una ligera presión sobre la herramienta.

MANTENIMIENTO

PRECAUCIÓN:

- Asegúrese siempre de que la herramienta esté apagada y desenchufada antes de intentar realizar una inspección o mantenimiento.

AVISO:

- No utilice nunca gasolina, bencina, disolvente, alcohol o similares. Podría producir descolocación, deformación o grietas.

Para mantener la SEGURIDAD y FIABILIDAD del producto, las reparaciones, la inspección y sustitución de la escobilla de carbón, y cualquier otro mantenimiento o ajuste deberán ser realizados en centros de servicios autorizados por Makita, empleando siempre piezas de repuesto de Makita.

ACCESORIOS OPCIONALES

PRECAUCIÓN:

- Estos accesorios o aditamentos están recomendados para su uso con la herramienta Makita especificada en este manual. El uso de cualquier otro accesorio o aditamento puede suponer un riesgo de lesiones personales. Utilice el accesorio o aditamento exclusivamente para su uso declarado.

Si necesita información más detallada sobre estos accesorios, consulte con su centro local de servicio de Makita.

- Papel abrasivo (con agujeros preperforados)
- Papel abrasivo de tipo gancho-y-lazo
- Placa perforadora
- Almohadilla de respaldo
(Para usar con papel abrasivo tipo gancho-y-lazo)
- Almohadilla de respaldo
(Para usar con papel abrasivo tipo convencional)
- Bolsa de polvo
- Caja de polvo
- Filtro
- Manguera

NOTA:

- Algunos elementos de la lista podrán estar incluidos en el paquete de la herramienta como accesorios estándar. Pueden variar de un país a otro.

Para países europeos solamente

Ruido

El nivel de ruido A-ponderado típico determinado de acuerdo con la norma EN60745:

Nivel de presión sonora (L_{pA}): 72 dB (A)

Error (K): 3 dB (A)

El nivel de ruido en condiciones de trabajo puede que sobrepase los 80 dB (A).

Póngase protectores en los oídos

ENG211-2

Vibración

El valor total de la vibración (suma de vectores triaxiales) determinado de acuerdo con la norma EN60745:

Modo tarea: lijado de placas metálicas

Emisión de vibración (a_{p1}): 3,5 m/s²

Error (K): 1,5 m/s²

ENG901-1

- El valor de emisión de vibración declarado ha sido medido de acuerdo con el método de prueba estándar y se puede utilizar para comparar una herramienta con otra.
- El valor de emisión de vibración declarado también se puede utilizar en una valoración preliminar de exposición.

ADVERTENCIA:

- La emisión de vibración durante la utilización real de la herramienta eléctrica puede variar del valor de emisión declarado dependiendo de las formas en las que la herramienta sea utilizada.
- Asegúrese de identificar medidas de seguridad para proteger al operario que estén basadas en una estimación de la exposición en las condiciones reales de utilización (teniendo en cuenta todas las partes del ciclo operativo tal como las veces cuando la herramienta está apagada y cuando está funcionando en vacío además del tiempo de gatillo).

ENH101-17

Para países europeos solamente

Declaración de conformidad CE

Makita declara que la(s) máquina(s) siguiente(s):

Designación de máquina:

Lijadora orbital

Modelo N°/Tipo: BO3710, BO3711

Cumplen con las directivas europeas siguientes:

2006/42/CE

Están fabricadas de acuerdo con las normas o documentos normalizados siguientes:

EN60745

El archivo técnico de acuerdo con la norma 2006/42/CE está disponible en:

Makita, Jan-Baptist Vinkstraat 2, 3070, Bélgica

31.12.2013



Yasushi Fukaya
Director

Makita, Jan-Baptist Vinkstraat 2, 3070, Bélgica

Explicação geral

1 Botão de bloqueio	6 Chave de parafusos	13 Aba de suporte
2 Gatilho	7 Parafuso	14 Caixa do saco de pó
3 Selector de ajuste de velocidade	8 Folha de Lixa	15 Bocal para o saco do pó
4 Placa de punção	9 Almofada	16 Trava
5 Lixas sem orifícios pré-perfurados	10 Anel o-ring	17 Bocal para o saco do pó
	11 Bocal	
	12 Saco do pó	

ESPECIFICAÇÕES

Modelo	BO3710	BO3711
Dimensões da almofada	93 mm x 185 mm	93 mm x 185 mm
Dimensões da folha de lixa	93 mm x 228 mm	93 mm x 228 mm
Órbitas por minuto (min ⁻¹)	11.000	4.000 – 11.000
Comprimento total	253 mm	253 mm
Peso líquido	1,6 kg	1,6 kg
Classe de segurança	□/II	□/II

- Devido a um programa contínuo de pesquisa e desenvolvimento, estas especificações podem ser alteradas sem aviso prévio.
- As especificações podem variar de país para país.
- Peso de acordo com o Procedimento 01/2003 da EPTA (European Power Tool Association)

ENE052-1

Utilização pretendida

A ferramenta foi concebida para lixamento de grandes superfícies de madeira, plásticos e materiais de metal assim como superfícies pintadas.

ENF002-1

Alimentação

A ferramenta só deve ser ligada a uma fonte de alimentação com a mesma voltagem da indicada na placa de características, e só funciona com alimentação de corrente alterna monofásica. Tem um sistema de isolamento duplo de acordo com as normas europeias e pode, por isso, utilizar tomadas sem ligação à terra.

GEA010-1

Avisos gerais de segurança para ferramentas eléctricas

⚠ AVISO! Leia todos os avisos de segurança e todas as instruções. O não cumprimento de todos os avisos e instruções pode originar choque eléctrico, incêndio e/ou ferimentos graves.

Guarde todos os avisos e instruções para futuras referências.

GEB021-3

AVISOS DE SEGURANÇA SOBRE A LIXADEIRA

NÃO permita que conforto ou familiaridade com o produto (adquirido com o uso repetido) substitua a aderência estrita às regras de segurança da ferramenta. Se utilizar esta ferramenta eléctrica sem segurança ou incorrectamente, pode sofrer danos pessoais graves.

1. Use sempre óculos de segurança ou de protecção. Óculos normais ou de sol **NÃO** são óculos de segurança.
2. Agarre na ferramenta firmemente.
3. Não deixe a ferramenta a funcionar sozinha. Trabalhe com a ferramenta só quando a estiver a segurar com a mão.

4. Esta ferramenta não é à prova de água, por isso não utilize água na peça que estiver a trabalhar.
5. Ventile a sua área de trabalho adequadamente quando executar operações de lixamento.
6. Alguns materiais contêm químicos que podem ser tóxicos. Tenha cuidado para evitar a inalação e contacto com a pele do pó do trabalho. Cumpra os dados de segurança do fornecedor do material.
7. O uso da ferramenta para lixar materiais, pinturas e madeiras pode expor o utilizador a pó contendo substâncias nocivas. Use protecção respiratória adequada.
8. Antes de utilizar a ferramenta, verifique se não existem fendas ou rachas na almofada. As fendas ou rachas podem provocar ferimentos pessoais.

GUARDE ESTAS INSTRUÇÕES.**AVISO:**

MÁ INTERPRETAÇÃO ou não seguimento das regras de segurança estabelecidas neste manual de instruções pode causar danos pessoais sérios.

DESCRIÇÃO FUNCIONAL**PRECAUÇÃO:**

- Certifique-se sempre de que a ferramenta esteja desligada e a ficha retirada da tomada antes de regular ou verificar qualquer função da ferramenta.

Acção do interruptor (Fig. 1)**PRECAUÇÃO:**

- Antes de ligar a ferramenta à corrente certifique-se sempre de que o gatilho funciona correctamente e volta para a posição "OFF" quando libertado.

Para ligar a ferramenta, pressione simplesmente o gatilho. Liberte o gatilho para parar.

Para operação contínua, carregue no gatilho e em seguida empurre o botão de bloqueio.

Para parar a ferramenta a partir da posição de bloqueio, carregue completamente no gatilho e em seguida liberte-o.

Selector de ajuste de velocidade (Fig. 2)

Apenas para o modelo B03711

PRECAUÇÃO:

- Se funcionar com a ferramenta em velocidade baixa continuamente, ocorrerá a sobrecarga e o superaquecimento do motor.
- O selector de ajuste de velocidade só pode ser rodado até 5 e de volta até 1. Não force-o além de 5 nem de 1, caso contrário a função de ajuste da velocidade poderá não funcionar.

A velocidade pode ser ajustada infinitamente entre 4.000 e 11.000 órbitas por minuto rodando-se o selector de ajuste de velocidade, marcado de 1 a 5. A velocidade aumenta ao rodar no sentido do número 5 e diminui no sentido do número 1. Ajuste na velocidade desejada segundo o tipo de trabalho a ser efectuado.

MONTAGEM

PRECAUÇÃO:

- Certifique-se sempre de que a ferramenta esteja desligada e a ficha retirada da tomada antes de executar qualquer trabalho na ferramenta.

Colocação e extracção da folha de lixa

Para folha de lixa do tipo convencional com orifícios pré-perfurados (equipamento normal): (Fig. 3)

Pressione a alavanca de fixação (1 na figura) e deslize-a na direcção da ferramenta (2 na figura) e o grampo será libertado.

Coloque a extremidade da lixa entre o grampo e a almofada, alinhando os orifícios na folha com os da almofada. Em seguida, coloque a alavanca de volta na sua posição original e prenda-a.

Solte a outra alavanca de fixação repetindo o mesmo procedimento.

Enquanto puxa a folha de lixa para manter a tensão apropriada, insira e prenda a outra extremidade entre o outro gancho e a almofada e coloque a alavanca de fixação de volta na posição original.

Para retirar a folha de lixa, solte o grampo como descrito acima.

Para folha de lixa do tipo convencional sem orifícios pré-perfurados (existente no mercado): (Fig. 4)

Pressione a alavanca de fixação 1 e deslize-a na direcção da ferramenta 2 e o grampo se soltará.

Insira a extremidade da folha de lixa entre o grampo e a almofada alinhando as bordas da folha igual e paralelamente com os extremidades da base. A seguir, coloque a alavanca de volta na sua posição original e prenda-a. Solte a outra alavanca de fixação repetindo o mesmo procedimento.

Enquanto puxa a folha de lixa para manter a tensão apropriada, insira e prenda a outra extremidade entre o outro gancho e a almofada e coloque a alavanca de fixação da folha de volta na posição original.

Coloque a placa de punção (acessório opcional) sobre a folha de modo a que a guia da placa de punção esteja alinhada com os lados da base. Em seguida, pressione a placa de punção para fazer orifícios na folha.

Para retirar a folha de lixa, solte o grampo como descrito acima.

Para folha de lixa do tipo aderente com orifícios pré-perfurados (acessório opcional): (Fig. 5, 6 e 7)

PRECAUÇÃO:

- Utilize sempre lixas do tipo aderente. Nunca utilize lixas sensíveis à pressão.

Retire da ferramenta a almofada para o tipo de lixa convencional utilizando uma chave de parafusos. Monte na ferramenta a almofada para a lixa do tipo aderente (acessório opcional). Aperte os parafusos com firmeza para prender a almofada.

Limpe qualquer sujidade e matérias estranhas da almofada. Prenda a folha à almofada, alinhando os orifícios na folha com os da almofada.

PRECAUÇÃO:

- O anel o-ring pode sair da ferramenta ao remover a almofada. Se isso acontecer, coloque-o de volta na posição original e instale a almofada.

Saco do pó (acessório opcional) (Fig. 8)

Prenda o saco do pó ao bocal. O bocal de pó é afunilado. Quando prende o saco de pó, empurre-o firmemente no bocal o mais fundo possível para evitar que saia durante o funcionamento.

Para melhores resultados, esvazie o saco do pó quando estiver meio cheio, dando-lhe ligeiras pancadas para retirar o máximo possível de pó.

Instalação do filtro (acessório opcional) (Figs. 9 e 10)

Certifique-se de que o logótipo na borda de papelão e o logótipo na caixa do saco estejam no mesmo lado e instale o filtro encaixando a borda de papelão na ranhura de cada aba.

Certifique-se de que o logótipo na borda de papelão e o logótipo no bocal do pó estejam no mesmo lado e instale o bocal na caixa do saco de pó. Retirar a caixa do saco de pó e o filtro. (Figs. 11 e 12)

Retire o bocal do saco do pó pressionando as duas travas.

Retire o filtro primeiro pegando no lado do logótipo na borda de papelão e depois puxando-a para baixo para deslocá-la da aba de suporte da caixa do saco do pó.

OPERAÇÃO

Lixamento (Fig. 13)

PRECAUÇÃO:

- Nunca funcione com a ferramenta sem a folha de lixa. Pode estragar seriamente a almofada.
- Nunca force a ferramenta. Pressão excessiva pode diminuir a eficiência do lixamento, estragar a folha de lixa ou diminuir a vida útil da ferramenta.

Segure a ferramenta com firmeza. Ligue a ferramenta e espere até que a mesma atinja a velocidade máxima. A seguir, coloque-a suavemente sobre a peça de trabalho. Mantenha a almofada nivelada com a peça de trabalho e aplique ligeira pressão na ferramenta.

MANUTENÇÃO

ENG104-1

PRECAUÇÃO:

- Certifique-se sempre de que a ferramenta esteja desligada e a ficha retirada da tomada antes de executar qualquer inspeção ou manutenção.

OBSERVAÇÃO:

- Nunca utilize gasolina, benzina, diluente, álcool ou produtos semelhantes. Pode ocorrer a descoloração, deformação ou rachaduras.

Para manter a **SEGURANÇA** e **FIABILIDADE** do produto, as reparações, a inspeção e substituição da escova de carvão, qualquer outra operação de manutenção ou ajuste, devem ser efectuados pelos centros de assistência autorizados da Makita, utilizando sempre peças de substituição Makita.

ACESSÓRIOS OPCIONAIS

PRECAUÇÃO:

- Estes acessórios ou peças são recomendados para utilização com a ferramenta Makita especificada neste manual. A utilização de outros acessórios ou peças pode apresentar o risco de ferimentos pessoais. Utilize apenas acessórios ou peças para os fins indicados.

Se precisar de ajuda para obter mais informações relativas a estes acessórios, entre em contacto com o centro de assistência Makita local.

- Folha de lixa (com orifícios pré-perfurados)
- Lixa do tipo aderente
- Placa de punção
- Almofada de suporte (Para utilizar com folha de lixa do tipo aderente)
- Almofada de suporte (para utilizar com folha de lixa do tipo convencional)
- Saco do pó
- Caixa do saco de pó
- Filtro
- Mangueira

NOTA:

- Alguns itens da lista podem estar incluídos na embalagem da ferramenta como acessórios padrão. Eles podem variar de país para país.

Só para países Europeus

Ruído

A característica do nível de ruído A determinado de acordo com EN60745:

Nível de pressão de som (L_{pA}): 72 dB (A)

Variabilidade (K): 3 dB (A)

O nível de ruído durante o trabalho pode exceder 80 dB (A).

Utilize protectores para os ouvidos

ENG211-2

Vibração

O valor total da vibração (soma vectorial tri-axial) determinado de acordo com EN60745:

Modo de funcionamento: lixamento de chapa metálica

Emissão de vibração (a_{h1}): 3,5 m/s²

Variabilidade (K): 1,5 m/s²

ENG901-1

- O valor da emissão de vibração indicado foi medido de acordo com o método de teste padrão e pode ser utilizado para comparar duas ferramentas.
- O valor da emissão de vibração indicado pode também ser utilizado na avaliação preliminar da exposição.

AVISO:

- A emissão de vibração durante a utilização real da ferramenta eléctrica pode diferir do valor de emissão indicado, dependendo das formas como a ferramenta é utilizada.
- Certifique-se de identificar as medidas de segurança para protecção do operador que sejam baseadas em uma estimativa de exposição em condições reais de utilização (considerando todas as partes do ciclo de operação, tal como quando a ferramenta está desligada e quando está a funcionar em marcha lenta além do tempo de accionamento).

ENH101-17

Só para países Europeus

Declaração de conformidade CE

A Makita declara que a(s) seguinte(s) máquina(s):

Designação da ferramenta:

Lixadeira orbital

Modelos n°/Tipo: BO3710, BO3711

Em conformidade com as seguintes directivas europeias:

2006/42/CE

São fabricadas de acordo com as seguintes normas ou documentos normalizados:

EN60745

O ficheiro técnico de acordo com a 2006/42/CE está disponível em:

Makita, Jan-Baptist Vinkstraat 2, 3070, Bélgica

31.12.2013



Yasushi Fukaya
Director

Makita, Jan-Baptist Vinkstraat 2, 3070, Bélgica

Illustrationsoversigt

1 Låseknap	6 Skruetrækker	12 Støvpose
2 Afbryder	7 Skrue	13 Holdertap
3 Hastighedsvælger	8 Sandpapir	14 Støvbeholder
4 Hulleplade	9 Slibesål	15 Støvdyse
5 Sandpapir uden udstansede huller	10 O-ring	16 Lås
	11 Sugestuds	17 Støvdyse

SPECIFIKATIONER

Model	BO3710	BO3711
Slibefladerstørrelse	93 mm x 185 mm	93 mm x 185 mm
Sandpapirstørrelse	93 mm x 228 mm	93 mm x 228 mm
Omdrejninger per minut (min ⁻¹)	11 000	4 000 – 11 000
Længde	253 mm	253 mm
Nettovægt	1,6 kg	1,6 kg
Sikkerhedsklasse	II/II	II/II

- På grund af vores kontinuerlige forskningsprogrammer og udvikling, kan hosstående specifikationer blive ændret uden varsel.
- Specifikationer kan variere fra land til land.
- Vægt i henhold til EPTA-Procedure 01/2003

ENE052-1

Tilsligtet anvendelse

Denne maskine beregnet til slibning af større flader af træ, plast- og metalmaterialer samt malede overflader.

ENF002-1

Netspænding

Maskinen må kun tilsluttes en strømforsyning med samme spænding som angivet på typeskiltet, og kan kun anvendes på afaset vekselstrømsforsyning. I henhold til de europæiske retningslinier er den dobbeltisoleret og kan derfor også tilsluttes netstik uden jordforbindelse.

GEA010-1

Almindelige sikkerhedsregler for el-værktøj

⚠ ADVARSEL! Læs alle sikkerhedsadvarsler og alle sikkerhedsinstruktioner. Hvis nedenstående advarsler og instruktioner ikke overholdes, kan resultatet blive elektrisk stød, brand og/eller alvorlig personskade.

Gem alle advarsler og instruktioner til fremtidig reference.

GEB021-3

SIKERHEDSADVARSLER FOR SVINGSLIBER

LAD IKKE bekvemmelighed eller kendskab til produktet (opnået gennem gentagen brug) forhindre, at sikkerhedsforskrifterne for produktet nøje overholdes. Hvis dette værktøj anvendes på en måde, som ikke er sikkerhedsmæssig forsvarlig eller på en forkert måde, kan resultatet blive alvorlige kvæstelser.

1. Anvend altid sikkerhedsbriller eller beskyttelsesbriller. Almindelige briller og solbriller er IKKE sikkerhedsbriller.
2. Hold godt fast på maskinen.
3. Maskinen må ikke køre uden opsyn. Maskinen må kun betjenes, når den holdes i hånden.
4. Denne maskine er ikke vandtæt. Anvend derfor aldrig vand på emnets overflade.

5. Hold arbejdsområdet tilstrækkeligt udluftet, når De udfører slibearbejde.
6. Nogle materialer indeholder kemikalier, der kan være giftige. Vær forsigtig, så indånding af arbejdsstøv eller kontakt med huden undgås. Følg de sikkerhedsdata, som fabrikanten af materialet opgiver.
7. Anvendelse af denne maskine til slibning af visse produkter, maling og træ kan udsætte brugeren for støv, som indeholder farlige stoffer. Brug derfor altid støvmaske.
8. Forvis Dem om, inden maskinen tages i brug, at der ikke er nogen revner eller brud i slibesålen. Revner eller brud kan give anledning til personskade.

GEM DISSE FORSKRIFTER.

ADVARSEL:

MISBRUG eller forsømmelse af at følge de i denne brugsvejledning givne sikkerhedsforskrifter kan føre til, at De kommer alvorligt til skade.

BESKRIVELSE AF FUNKTIONERNE

FORSIGTIG:

- Vær altid sikker på, at maskinen er afbrudt og stikket taget ud, inden dens funktion indstilles eller kontrolleres.

Afbryderbetjening (Fig. 1)

FORSIGTIG:

- Før netstikket sættes i stikkontakten, bør det altid kontrolleres, at afbryderen fungerer korrekt og returnerer til "OFF" positionen, når den slippes.

For at starte maskinen trykkes ganske enkelt på afbryderen. Slip afbryderen for at stoppe.

Ved vedvarende arbejde trykkes på afbryderen ind, hvorefter låsekappen trykkes ind.

For at stoppe maskinen fra denne låste position, trykkes afbryderen helt ind, hvorefter den slippes igen.

Hastighedsvælger (Fig. 2)

Kun for BO3711

FORSIGTIG:

- Hvis maskinen anvendes uafbrudt ved lav hastighed, vil motoren blive overbelastet og overophedet.

- Hastighedsvælgeren kan kun drejes til 5 og tilbage til 1. Tving den ikke forbi 5 eller 1, da det i så fald ikke er sikkert, at funktionen for hastighedsindstilling vil virke.

Maskinens hastighed kan ubegrænset indstilles til mellem 4 000 og 11 000 omdrejninger i minuttet ved at man drejer hastighedsvælgeren, som er markeret med 1 til 5. En højere hastighed opnås, når hastighedsvælgeren drejes i retningen mod tallet 5 og en lavere hastighed opnås, når man drejer den i retningen mod tallet 1. Indstil den ønskede hastighed af maskinen i overensstemmelse med typen af arbejdet.

SAMLING

FORSIGTIG:

- Sørg altid for, at maskinen er afbrudt og taget ud af forbindelse, inden der udføres noget arbejde på maskinen.

Montering og afmontering af sandpapir

For almindeligt sandpapir med udstansede huller (standardudstyr) (Fig. 3)

Tryk papirklemmen ned (1 på illustrationen) og tryk den, med papirklemmen trykket ned, i retning af maskinen (2 på illustrationen), hvilket bevirker, at papirklemmen udløses.

Sæt papirenden ind mellem papirklemmen og slibesålen, idet hullerne i papiret rettes ind efter hullerne i slibesålen. Sæt derefter papirklemmen tilbage til den oprindelige stilling for at fastgøre den.

Frigør den anden papirklemme ved at gentage ovennævnte fremgangsmåde.

Træk i sandpapiret for at opretholde den rigtige spænding og indsæt og fastgør samtidigt den anden ende af sandpapiret mellem den anden papirklemme og slibesålen, og sæt papirklemmen tilbage til den oprindelige stilling.

Sandpapiret fjernes ved at man udløser papirklemmen som anvist herover.

For almindeligt sandpapir uden udstansede huller (fås i handlen) (Fig. 4)

Tryk papirklemmen 1 ned og tryk den, med papirklemmen trykket ned mod maskinen 2, hvilket bevirker, at papirklemmen udløses.

Sæt papirenden ind mellem papirklemmen og slibesålen og ret papirkanterne ind, så de er parallelle med siderne på slibesålen. Sæt derefter papirklemmen tilbage til den oprindelige stilling for at fastgøre den.

Udløs den anden papirklemme ved at gentage ovennævnte fremgangsmåde.

Træk i sandpapiret for at opretholde den rigtige spænding og indsæt og fastgør samtidigt den anden ende af sandpapiret mellem den anden papirklemme og slibesålen, og sæt papirklemmen tilbage til den oprindelige stilling.

Anbring hullepladen (ekstraudstyr) over papiret, således at anslaget på hullepladen flugter med siderne på bunden. Tryk derefter på hullepladen for at lave huller i papiret.

Fjern papiret ved at udløse papirklemmen som anvist herover.

For burre-system sandpapir med udstansede huller (ekstraudstyr) (Fig. 5, 6 og 7)

FORSIGTIG:

- Anvend altid burre-system sandpapir. Brug ikke trykføl-somt sandpapir.

Afmonter sålen til almindeligt sandpapir fra maskinen ved hjælp af en skruetrækker. Monter slibesålen til burre-system sandpapiret (ekstraudstyr) på maskinen. Stram skruerne godt til for at holde sålen sikkert på plads.

Fjern alt smuds og alle fremmedlegemer fra sålens overflade. Sæt sandpapiret på sålen, idet hullerne i papiret rettes ind efter hullerne i sålen.

FORSIGTIG:

- Når slibesålen fjernes, vil O-ringen muligvis komme ud af maskinen. Hvis dette sker, skal man sætte O-ringen tilbage til dens oprindelige stilling og derefter montere sålen.

Støvpose (ekstraudstyr) (Fig. 8)

Sæt støvposen på sugestudsens. Sugestudsens er konisk. Når støvposen påsættes, skal den trykkes fast ned over sugestudsens så langt som den kan komme, således at den ikke falder af under brugen.

Det bedste resultat opnås, hvis støvposen tømmes, når den er cirka halvt fyldt. Tøm støvposen ved at banke let på den, så mest muligt støv fjernes.

Montering af filteret (ekstraudstyr) (Fig. 9 og 10)

Sørg for, at logoet på papfligen og logoet på støvbeholderen er på samme side, og monter derefter filteret ved at sætte papfligen ind i rillen på hver holdertap.

Sørg for, at logoet på papfligen og logoet på støvdysen er på samme side, og monter derefter støvdysen på støvbeholderen. Afmontering af støvbeholderen og filteret. (Fig. 11 og 12)

Afmonter sugestudsens ved at trykke på de to låse.

Afmonter først filteret ved at fastgøre logosiden på dens papflig og derefter trække papfligen nedad for at flytte den ud af støvbeholderens holdertap.

ANVENDELSE

Slibning (Fig. 13)

FORSIGTIG:

- Køb aldrig maskinen, uden at sandpapiret er sat på. Slibesålen kan i så fald lide alvorlig skade.
- Pres aldrig maskinen. Et for stort tryk kan nedsætte slibningens effektivitet, beskadige sandpapiret og forkorte maskinens levetid.

Hold godt fast i maskinen. Tænd for maskinen og vent til den er kommet op på fuld hastighed. Anbring derefter forsigtigt maskinen vinkelret på arbejdsområdet og tryk den forsigtigt ned.

VEDLIGHOLDELSE

FORSIGTIG:

- Kontrollér altid, at maskinen er slået fra, og netledningen taget ud af stikkontakten, inden De udfører inspektion eller vedligeholdelse.

BEMÆRKNING:

- Anvend aldrig benzin, rensebenzin, fortynder, alkohol og lignende. Resultatet kan blive misfarvning, deformation eller revner.

For at opretholde produktets SIKKERHED og PÅLIDELIGHED bør reparation, inspektion og udskiftning af kul, samt anden vedligeholdelse og justering kun udføres af et autoriseret Makita service-center eller værksted med anvendelse af originale Makita udskiftningsdele.

FORSIGTIG:

- Det følgende tilbehør og ekstraudstyr er anbefalet til brug med Deres Makita maskine, der er beskrevet i denne brugsanvisning. Anvendelse af andet tilbehør eller ekstraudstyr kan udgøre en risiko for personskade. Anvend kun tilbehør og ekstraudstyr til det beskrevne formål.

Hvis De har behov for yderligere detaljer om dette tilbehør, bedes De kontakte Deres lokale Makita Service Center.

- Sandpapir (med udstansede huller)
- Burre-system sandpapir
- Hulleplade
- Sål (Til burre-system sandpapir)
- Sål (Til almindeligt sandpapir)
- Støvpose
- Støvbeholder
- Filter
- Slange

BEMÆRK:

- Nogle ting på denne liste kan være inkluderet i værktøjspakken som standardtilbehør. Det kan være forskelligt fra land til land.

Kun for lande i Europa**Lyd**

Det typiske A-vægtede støjniveau bestemt i overensstemmelse med EN60745:

Lydtryksniveau (L_{pA}): 72 dB (A)

Usikkerhed (K): 3 dB (A)

Støjniveauet under arbejde kan overstige 80 dB (A).

Bær høreværn

EN6211-2

Vibration

Vibrations totalværdi (tre-aksial vektorsum) bestemt i overensstemmelse med EN60745:

Arbejdsindstilling: slibning af metalplader

Vibrationsafgivelse (a_{h1}): 3,5 m/s²

Usikkerhed (K): 1,5 m/s²

EN901-1

- Den angivne vibrationsemissionsværdi er blevet målt i overensstemmelse med standardtestmetoden og kan anvendes til at sammenligne en maskine med en anden.
- Den angivne vibrationsemissionsværdi kan også anvendes i en preliminær eksponeringsvurdering.

ADVARSEL:

- Vibrationsemissionen under den faktiske anvendelse af maskinen kan være forskellig fra den erklærede emissionsværdi, afhængigt af den måde, hvorpå maskinen anvendes.
- Sørg for at identificere de sikkerhedsforskrifter til beskyttelse af operatøren, som er baseret på en vurdering af eksponering under de faktiske brugsforhold (med hensyntagen til alle dele i brugscyklen, som f.eks. de gange, hvor maskinen er slukket og når den kører i tomgang i tilgift til afbrydertiden).

ENH101-17

Kun for lande i Europa**EU-konformitetserklæring****Makita erklærer, at den følgende maskine (maskiner):**

Maskinens betegnelse:

Svingsliber

Model nr./Type: BO3710, BO3711

Er i overensstemmelse med de europæiske direktiver:

2006/42/EU

De er fremstillet i overensstemmelse med den følgende standard eller standardiserede dokumenter:

EN60745

Den tekniske fil, som er i overensstemmelse med 2006/42/EU, er tilgængelig fra:

Makita, Jan-Baptist Vinkstraat 2, 3070, Belgien

31.12.2013



Yasushi Fukaya

Direktør

Makita, Jan-Baptist Vinkstraat 2, 3070, Belgien

Περιγραφή γενικής άποψης

1	Κουμπί κλειδώματος	6	Κατσαβίδι	12	Σάκος σκόνης
2	Σκανδάλη διακόπτης	7	Βίδα	13	Ωτίδα συγκράτησης
3	Καντράν ρύθμισης ταχύτητας	8	Αποξεστικό χαρτί	14	Δοχείο σκόνης
4	Πλάκα διάτρησης	9	Πέλμα	15	Στόμιο σκόνης
5	Αποξεστικό χαρτί χωρίς προτρυπημένες τρύπες	10	Δακτύλιος σχήματος O	16	Μάνδαλο
		11	Στόμιο σκόνης	17	Στόμιο σκόνης

ΤΕΧΝΙΚΑ ΧΑΡΑΚΤΗΡΙΣΤΙΚΑ

Μοντέλο	BO3710	BO3711
Μέγεθος πέλματος	93 χιλ. x 185 χιλ.	93 χιλ. x 185 χιλ.
Μέγεθος αποξεστικού χαρτιού	93 χιλ. x 228 χιλ.	93 χιλ. x 228 χιλ.
Περιστροφές ανά λεπτό (min ⁻¹)	11.000	4.000 – 11.000
Συνολικό μήκος	253 χιλ.	253 χιλ.
Καθαρό βάρος	1,6 Χγρ.	1,6 Χγρ.
Κατηγορία ασφαλείας	□/II	□/II

- Λόγω του συνεχιζόμενου προγράμματος έρευνας και ανάπτυξης, οι παρούσες προδιαγραφές υπόκεινται σε αλλαγή χωρίς προειδοποίηση.
- Τα τεχνικά χαρακτηριστικά μπορεί να διαφέρουν από χώρα σε χώρα.
- Βάρος σύμφωνα με διαδικασία ΕΡΤΑ 01/2003

EN6052-1

Προοριζόμενη χρήση

Το εργαλείο προορίζεται για λείανση μεγάλων επιφανειών από ξύλο, πλαστικών και μεταλλικών υλικών καθώς και βαμμένων επιφανειών.

ENF002-1

Ρευματοδότηση

Το μηχάνημα πρέπει να συνδέεται μόνο σε παροχή ρεύματος της ίδιας τάσης με αυτή που αναφέρεται στην πινακίδα κατασκευαστού και μπορεί να λειτουργήσει μόνο με εναλλασσόμενο μονοφασικό ρεύμα. Τα μηχανήματα αυτά έχουν διπλή μόνωση σύμφωνα με τα Ευρωπαϊκά Πρότυπα και κατά συνέπεια, μπορούν να συνδεθούν σε ακροδέκτες χωρίς γείωση.

GEA010-1

Γενικές προειδοποιήσεις ασφαλείας για το ηλεκτρικό εργαλείο

⚠ ΠΡΟΕΙΔΟΠΟΙΗΣΗ Διαβάστε όλες τις προειδοποιήσεις ασφαλείας και όλες τις οδηγίες. Η μη τήρηση των προειδοποιήσεων και οδηγιών ενδέχεται να καταλήξει σε ηλεκτροπληξία, πυρκαγιά ή/και σοβαρό τραυματισμό.

Φυλάξτε όλες τις προειδοποιήσεις και τις οδηγίες για μελλοντική παραπομπή.

GEB021-3

ΠΡΟΕΙΔΟΠΟΙΗΣΕΙΣ ΑΣΦΑΛΕΙΑΣ ΤΡΙΒΕΙΟΥ

ΜΗΝ επιτρέψετε το βαθμό άνεσης ή εξοικείωσης με το προϊόν (λόγω επανειλημμένης χρήσης) να αντικαταστήσει την αυστηρή τήρηση των κανόνων ασφαλείας του παρόντος εργαλείου. Εάν χρησιμοποιείτε το ηλεκτρικό εργαλείο αυτό χωρίς ασφάλεια ή με πλημμελή τρόπο, μπορεί να υποστείτε σοβαρό προσωπικό τραυματισμό.

1. Πάντοτε χρησιμοποιείτε γυαλιά ασφαλείας ή ματογυαλία. Τα συνήθη γυαλιά ή γυαλιά ηλίου δεν είναι γυαλιά ασφαλείας.
2. Κρατάτε το μηχάνημα σφιχτά.

3. Μην αφήνετε το μηχάνημα σε λειτουργία. Ενεργοποιείτε το μηχάνημα μόνο όταν το κρατάτε στα χέρια.
4. Αυτό το μηχάνημα δεν είναι αδιαβροχοποιημένο, γι αυτό το λόγο μη χρησιμοποιείτε νερό στην επιφάνεια του αντικειμένου εργασίας.
5. Εξαερίζετε το χώρο εργασίας καλά όταν εκτελείτε εργασία λείανσης.
6. Μερικά υλικά περιέχουν χημικές ουσίες που μπορεί να είναι τοξικές. Προσέξτε να αποφύγετε την εισπνοή σκόνης κατά την εργασία και την επαφή με το δέρμα.
7. Η χρήση του εργαλείου αυτού για λείανση μερικών προϊόντων, χρωμάτων και ξύλου, μπορεί να εκθέσει τον χρήστη σε σκόνη που περιέχει επικίνδυνες ουσίες. Χρησιμοποιείτε την κατάλληλη αναπνευστική προστασία.
8. Βεβαιωθείτε ότι δεν υπάρχουν ρωγμές ή σπάσιμο στο πέλμα πριν από την χρήση. Ρωγμές ή σπάσιμο μπορεί να προκαλέσουν προσωπικό τραυματισμό.

ΦΥΛΑΞΤΕ ΑΥΤΕΣ ΤΙΣ ΟΔΗΓΙΕΣ.**ΠΡΟΕΙΔΟΠΟΙΗΣΗ:**

ΚΑΚΗ ΧΡΗΣΗ ή αμέλεια να ακολουθήσετε τους κανόνες ασφαλείας που διατυπώνονται σ'αυτό το εγχειρίδιο οδηγιών μπορεί να προκαλέσει σοβαρό προσωπικό τραυματισμό.

ΠΕΡΙΓΡΑΦΗ ΛΕΙΤΟΥΡΓΙΑΣ**ΠΡΟΣΟΧΗ:**

- Πάντοτε βεβαιώνεστε ότι το εργαλείο είναι απενεργοποιημένο και αποσυνδεδεμένο πριν ρυθμίσετε ή ελέγξετε κάποια λειτουργία στο εργαλείο.

Διαδικασία εκκίνησης (Εικ. 1)**ΠΡΟΣΟΧΗ:**

- Προτού συνδέσετε το μηχάνημα στην παροχή ρεύματος, πάντοτε να ελέγχετε ότι η σκανδάλη διακόπτης λειτουργεί κανονικά και επιστρέφει στη θέση "OFF" όταν απελευθερώνεται.

Για να ξεκινήσει το μηχάνημα, απλώς τραβήξτε την σκανδάλη διακόπτη. Απελευθερώστε την σκανδάλη διακόπτη για να σταματήσει.

Για συνεχή λειτουργία, τραβήξτε την σκανδάλη διακόπτη και έπειτα πιέστε το κουμπί κλειδώματος. Για να σταματήσετε το μηχάνημα από την κλειδωμένη θέση, τραβήξτε την σκανδάλη διακόπτη πλήρως, και έπειτα απελευθερώστε την.

Καντράν ρύθμισης ταχύτητας (Εικ. 2)

Για το ΒΟ3711 μόνο

ΠΡΟΣΟΧΗ:

- Εάν χειρίζεστε το εργαλείο συνεχώς σε χαμηλές ταχύτητες, θα επέλθει υπερφόρτωση και υπερθέρμανση του κινητήρα.
- Μπορείτε να ρυθμίσετε το καντράν ρύθμισης ταχύτητας έως την ένδειξη 5 και πίσω στην ένδειξη 1. Μην επιχειρήσετε να ρυθμίσετε το καντράν πέραν των ενδείξεων 5 και 1 διότι της βίας, ενδέχεται να προκληθεί ζημία και η λειτουργία της ρύθμισης να παρουσιάσει πρόβλημα.

Είναι εφικτή η συνεχής μεταβολή της ταχύτητας του εργαλείου μεταξύ 4.000 και 11.000 τροχιών ανά λεπτό γυρίζοντας το καντράν ρύθμισης της ταχύτητας, το οποίο φέρει ενδείξεις από 1 έως 5. Οι υψηλές ταχύτητες επιτυγχάνονται όταν γυρίζετε το καντράν από την ένδειξη 1 προς την ένδειξη 5, οι χαμηλές ταχύτητες επιτυγχάνονται όταν γυρίζετε το καντράν από την ένδειξη 5 προς την ένδειξη 1. Επιλέξτε την κατάλληλη ταχύτητα του εργαλείου ανάλογα με το είδος της εργασίας που εκτελείτε.

ΣΥΝΑΡΜΟΛΟΓΗΣΗ

ΠΡΟΣΟΧΗ:

- Πάντοτε βεβαιώνετε ότι το εργαλείο είναι απενεργοποιημένο και αποσυνδεδεμένο πριν εκτελέσετε οποιαδήποτε εργασία στο εργαλείο.

Τοποθέτηση ή αφαίρεση αποξεστικού χαρτιού

Για συμβατικό τύπο αποξεστικού χαρτιού με προτρυπημένες τρύπες (τυπικός εξοπλισμός): (Εικ. 3)

Πιέστε προς τα κάτω τον μοχλό σύσφιξης (1 στην εικόνα) και ενώ πιέζετε σύρετέ τον προς το εργαλείο (2 στην εικόνα), η διάταξη σύσφιξης ελευθερώνεται.

Εισάγετε το άκρο του χαρτιού μεταξύ ενός από τους δύο σφιγκτήρες και του πέλματος, ευθυγραμμίζοντας τις οπές του χαρτιού με εκείνες του πέλματος. Στη συνέχεια επαναφέρετε τον μοχλό σύσφιξης στην αρχική του θέση και ασφαλίστε τον.

Ελευθερώστε τον δεύτερο μοχλό σύσφιξης επαναλαμβάνοντας την ίδια ακριβώς διαδικασία.

Ενώ τεντώνετε το αποξεστικό χαρτί τραβώντας το, εισάγετε και ασφαλίστε το άλλο άκρο του αποξεστικού χαρτιού μεταξύ του δεύτερου σφιγκτήρα και του πέλματος και επαναφέρετε τον μοχλό σύσφιξης στην αρχική του θέση.

Για να αφαιρέσετε το χαρτί, ελευθερώστε το σφιγκτήρα, όπως υποδεικνύεται ανωτέρω.

Για συμβατικό τύπο αποξεστικού χαρτιού χωρίς προτρυπημένες τρύπες (διατίθεται στο εμπόριο): (Εικ. 4)

Πιέστε προς τα κάτω τον μοχλό σύσφιξης 1 και ενώ πιέζετε σύρετέ τον προς το εργαλείο 2, ο σφιγκτήρας ελευθερώνεται.

Εισάγετε το άκρο του χαρτιού μεταξύ ενός από τους δύο σφιγκτήρες και του πέλματος, ευθυγραμμίζοντας τις ακμές του χαρτιού οριζόντια και κάθετα, με τις πλευρές της βάσης. Στη συνέχεια επαναφέρετε τον μοχλό σύσφιξης στην αρχική του θέση και ασφαλίστε τον.

Ελευθερώστε τον δεύτερο μοχλό σύσφιξης επαναλαμβάνοντας την ίδια ακριβώς διαδικασία.

Ενώ τεντώνετε το αποξεστικό χαρτί τραβώντας το, εισάγετε και ασφαλίστε το άλλο άκρο του αποξεστικού χαρτιού μεταξύ του δεύτερου σφιγκτήρα και του πέλματος και επαναφέρετε τον μοχλό σύσφιξης στην αρχική του θέση.

Τοποθετήστε την πλάκα διάτρησης (προαιρετικό παρελκόμενο) πάνω στο χαρτί, ώστε ο οδηγός της πλάκας διάτρησης να είναι ευθυγραμμισμένος με τις πλευρές της βάσης. Στη συνέχεια, πιέστε την πλάκα διάτρησης, προς διάνοιξη οπών στο χαρτί.

Για να αφαιρέσετε το χαρτί, ελευθερώστε τον σφιγκτήρα, όπως υποδεικνύεται ανωτέρω.

Για αποξεστικό χαρτί αυτοκόλλητου τύπου με προτρυπημένες τρύπες (προαιρετικό παρελκόμενο): (Εικ. 5, 6 και 7)

ΠΡΟΣΟΧΗ:

- Να χρησιμοποιείτε πάντα αποξεστικά χαρτιά αυτοκόλλητου τύπου. Μην χρησιμοποιείτε ποτέ αποξεστικό χαρτί ευαίσθητο στην πίεση.

Αφαιρέστε το πέλμα από τον συμβατικό τύπο αποξεστικού χαρτιού από το εργαλείο με ένα κατσαβίδι. Τοποθετήστε το ταμπόν για αποξεστικό χαρτί αυτοκόλλητου τύπου (προαιρετικό παρελκόμενο) στο εργαλείο. Σφίξτε καλά τις βίδες, ώστε να ασφαλιστεί το πέλμα.

Αφαιρέστε τυχόν ίχνη ακαθαρσιών ή ξένων υλικών από το πέλμα. Προσαρμόστε το χαρτί στο πέλμα, ευθυγραμμίζοντας τις τρύπες του χαρτιού με εκείνες στο πέλμα.

ΠΡΟΣΟΧΗ:

- Όταν αφαιρείτε το πέλμα, ο δακτύλιος σχήματος Ο ενδέχεται να αποσπαστεί τυχαία από το εργαλείο. Εάν συμβεί αυτό, επαναφέρετε τον δακτύλιο σχήματος Ο στην αρχική του θέση και στη συνέχεια τοποθετήστε το πέλμα.

Σάκος σκόνης (προαιρετικό παρελκόμενο)

(Εικ. 8)

Προσαρμόστε τον σάκο σκόνης πάνω στο στόμιο απαγωγής σκόνης. Το στόμιο απαγωγής σκόνης είναι κωνικό. Κατά την τοποθέτηση του σάκου σκόνης, ωθήστε τον στο στόμιο απαγωγής σκόνης σταθερά έως το τέρμα, ώστε να αποτραπεί τυχόν απόσπαση του στη διάρκεια της λειτουργίας.

Για βέλτιστα αποτελέσματα, αδειάστε τον σάκο σκόνης όταν γεμίσει κατά το ήμισυ, κτυπώντας τον ελαφρά ώστε να απομακρυνθεί όσο το δυνατόν μεγαλύτερη ποσότητα σκόνης.

Τοποθέτηση φίλτρων (προαιρετικό παρελκόμενο) (Εικ. 9 και 10)

Φροντίστε ώστε το λογότυπο πάνω στο χείλος του χαρτονένιου τμήματος και το λογότυπο πάνω στο δοχείο σκόνης να βρίσκονται στην ίδια πλευρά, στη συνέχεια τοποθετήστε το φίλτρων εφαρμόζοντας το χείλος του χαρτονένιου τμήματος μέσα στην εγκοπή κάθε ωτίδας συγκράτησης.

Φροντίστε ώστε το λογότυπο πάνω στο χείλος του χαρτονένιου τμήματος και το λογότυπο πάνω στο ακροφύσιο σκόνης να βρίσκονται στην ίδια πλευρά, ακολούθως προσαρμόστε το στόμιο σκόνης πάνω στο δοχείο σκόνης. Αφαίρεση δοχείου σκόνης και φίλτρων. (Εικ. 11 και 12)

Αφαιρέστε το στόμιο σκόνης πιέζοντας τα δύο μάνδαλα.

Αφαιρέστε πρώτα τον φίλτρων σφίγγοντας την πλευρά του χείλους του χαρτονένιου τμήματος, όπου βρίσκεται το λογότυπο, και τραβώντας το χείλος προς τα κάτω για να το αποσπάσετε από την ωτίδα συγκράτησης του δοχείου σκόνης.

ΛΕΙΤΟΥΡΓΙΑ

Λειτουργία λείανσης (Εικ. 13)

ΠΡΟΣΟΧΗ:

- Μη χειρίζεστε το εργαλείο χωρίς να υπάρχει αποξεστικό χαρτί. Ενδέχεται να προκαλέσετε ανεπανόρθωτη βλάβη στο πέγμα στερέωσης.
- Μην ασκείτε δύναμη στο εργαλείο. Η υπερβολική πίεση ενδέχεται να προκαλέσει μείωση της ικανότητας λείανσης, βλάβη στο αποξεστικό χαρτί ή μείωση της διάρκειας ζωής του εργαλείου.

Κρατήστε το εργαλείο σταθερό. Ενεργοποιήστε το εργαλείο και περιμένετε έως ότου επιτευχθεί πλήρης ταχύτητα. Ακολούθως, τοποθετήστε με προσοχή το εργαλείο πάνω στην επιφάνεια του τεμαχίου εργασίας. Διατηρήστε το πέγμα στερέωσης επίπεδο πάνω στο τεμάχιο εργασίας και ασκήστε ελαφρά πίεση στο εργαλείο.

ΣΥΝΤΗΡΗΣΗ

ΠΡΟΣΟΧΗ:

- Πάντοτε βεβαιώνετε ότι το εργαλείο είναι απενεργοποιημένο και αποσυνδεδεμένο από το ρεύμα πριν επιχειρήσετε να εκτελέσετε επιθεώρηση ή συντήρηση.

ΑΝΑΚΙΝΩΣΗ:

- Μην χρησιμοποιείτε ποτέ βενζίνη, πετρελαϊκό αιθέρα, διαλυτικό, αλκοόλη ή παρόμοιες ουσίες. Ενδέχεται να προκαληθεί αποχρωματισμός παραμόρφωση ή ρωγμές.

Για την διατήρηση της ΑΣΦΑΛΕΙΑΣ και ΑΞΙΟΠΙΣΤΙΑΣ του προϊόντος, επισκευές, έλεγχοι και αντικατάσταση των ψηκτρών άνθρακα, οποιαδήποτε άλλη συντήρηση ή ρύθμιση, πρέπει να εκτελούνται από Κέντρα εξυπηρέτησης εργοστασίου ή κέντρα εξουσιοδοτημένα από την Makita, πάντοτε με την χρησιμοποίηση ανταλλακτικών Makita.

ΠΡΟΑΙΡΕΤΙΚΑ ΕΞΑΡΤΗΜΑΤΑ

ΠΡΟΣΟΧΗ:

- Αυτά τα εξαρτήματα ή προσαρτήματα συνιστώνται για χρήση με το εργαλείο σας της Makita που καθορίζεται στο εγχειρίδιο αυτό. Η χρήση οτιδήποτε άλλων εξαρτημάτων ή προσαρτημάτων μπορεί να δημιουργήσει κίνδυνο τραυματισμού ατόμων. Χρησιμοποιείτε μόνο εξαρτήματα ή προσαρτήματα μόνο για το σκοπό που προορίζονται.

Εάν χρειάζεστε κάποια βοήθεια για περισσότερες πληροφορίες που αφορούν στα εξαρτήματα αυτά, αποτανθείτε στο τοπικό σας κέντρο εξυπηρέτησης Makita.

- Αποξεστικό χαρτί (με προτυπημένες τρύπες)
- Αποξεστικά χαρτιά αυτοκόλλητου τύπου
- Πλάκα διάτρησης
- Πέγμα υποστήριξης (Για χρήση με αποξεστικό χαρτί αυτοκόλλητου τύπου)
- Πέγμα υποστήριξης (Για χρήση με συμβατικό τύπο αποξεστικού χαρτιού)
- Σάκος σκόνης
- Δοχείο σκόνης
- Φίλτρο
- Μάνικα

ΠΑΡΑΤΗΡΗΣΗ:

- Μερικά στοιχεία στη λίστα μπορεί να συμπεριλαμβάνονται στη συσκευασία εργαλείου ως στάνταρ εξαρτήματα. Μπορεί να διαφέρουν ανάλογα με τη χώρα.

ENG10-1

Μόνο για χώρες της Ευρώπης

Θόρυβος

Το τυπικό Α επίπεδο μετρημένου θορύβου καθορίζεται σύμφωνα με το EN60745:

Στάθμη πίεσης ήχου (L_{pA}): 72 dB (A)
Αβεβαιότητα (K): 3 dB (A)

Η ένταση ήχου υπο συνθήκες εργασίας μπορεί να υπερβεί τα 80 dB (A).

Φοράτε ωτοασπίδες

ENG211-2

Κραδασμός

Η ολική τιμή δόνησης (άθροισμα τρι-αξονικού διανύσματος) καθορίζεται σύμφωνα με το EN60745:

Είδος εργασίας: λείανση μεταλλικής πλάκας
Εκπομπή δόνησης (a_h): 3,5 m/s²
Αβεβαιότητα (K): 1,5 m/s²

ENG901-1

- Η δηλωμένη τιμή εκπομπής κραδασμών έχει μετρηθεί σύμφωνα με την πρότυπη μέθοδο δοκιμής και μπορεί να χρησιμοποιηθεί για τη σύγκριση ενός εργαλείου με άλλο.
- Η δηλωμένη τιμή εκπομπής κραδασμών μπορεί να χρησιμοποιηθεί και στην προκαταρκτική αξιολόγηση έκθεσης.

ΠΡΟΕΙΔΟΠΟΙΗΣΗ:

- Η εκπομπή κραδασμών κατά τη χρήση του ηλεκτρικού εργαλείου σε πραγματικές συνθήκες μπορεί να διαφέρει από τη δηλωμένη τιμή εκπομπής ανάλογα με τον τρόπο χρήσης του εργαλείου.

- Φροντίστε να λάβετε τα κατάλληλα μέτρα προστασίας του χειριστή βάσει υπολογισμού της έκθεσης σε πραγματικές συνθήκες χρήσης (λαμβάνοντας υπόψη όλες τις συνιστώσες του κύκλου λειτουργίας όπως τους χρόνους που το εργαλείο είναι εκτός λειτουργίας και όταν βρίσκεται σε αδρανή λειτουργία πέραν του χρόνου ενεργοποίησης).

ENH101-17

Μόνο για χώρες της Ευρώπης

Δήλωση Συμμόρφωσης ΕΚ

Η Makita δηλώνει ότι τα ακόλουθα μηχανήματα:

Χαρακτηρισμός μηχανήματος:

Τριβείο φινιρίσματος

Αρ. μοντέλου/ Τύπος: Β03710, Β03711

Συμμορφώνονται με τις ακόλουθες Ευρωπαϊκές

Οδηγίες:

2006/42/ΕΚ

Κατασκευάζονται σύμφωνα με τα ακόλουθα πρότυπα ή έγγραφα τυποποίησης:

EN60745

Το αρχείο τεχνικών στοιχείων, σύμφωνα με την Οδηγία 2006/42/ΕΚ, διατίθεται από:

Makita, Jan-Baptist Vinkstraat 2, 3070, Βέλγιο

31.12.2013



Yasushi Fukaya

Διευθυντής

Makita, Jan-Baptist Vinkstraat 2, 3070, Βέλγιο

Makita Jan-Baptist Vinkstraat 2, 3070, Belgium
Makita Corporation Anjo, Aichi, Japan