

JUNG PUMPEN U5K KELLERENTWÄSSERUNGSPUMPEN

- Motormantelkühlung
- Eingebaute Flachabsaugung durch abnehmbaren Siebfuß
- Spüleinrichtung
- Variabler Druckabgang
- Trockenlaufsicher
- 10 /20 mm freier Durchgang mit GID-Technik
- Längswasserdicht vergossene Leitungseinführung



EINSATZ

Die U5K(S) ist eine sehr leistungsstarke und vielseitige Tauchmotorpumpe für den stationären und transportablen Einsatz. Sie fördert fäkalienfreies Abwasser bis 10 mm Korngröße. Durch den abnehmbaren Siebkorb ist es möglich, den Durchgang auf 20 mm zu erhöhen.

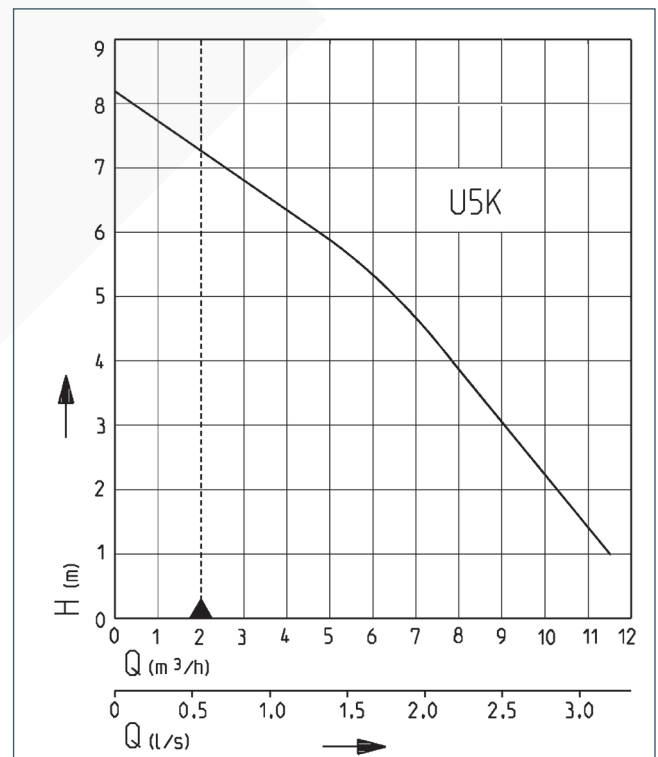
Stationär in einem Kellerschacht oder Sammelbehälter eingebaut, fördert die U5KS mit angebaute Schaltautomatik Schmutzwasser aus häuslichen Entwässerungsgegenständen wie Waschmaschinen, Geschirrspülern, Waschtischen etc. Durch eine Spüleinrichtung lassen sich Ablagerungen in Behältern bzw. Schächten auf ein Minimum reduzieren.

Das Gleitrohrsystem GR 32 bietet die Vorteile einer schnellen und einfachen Wartung. Sollte der Schacht oder Behälter zeitweise trockenfallen, kann die Pumpe durch eine Bohrung im Spiralgehäuse entlüftet werden.

Transportabel eingesetzt fördert die U5K Schmutzwasser aus Gartenteichen, überschwemmten Kellern oder Ablaufschächten in Waschküchen oder Lagerräumen. Durch eine eingebaute Flachabsaugung lässt sich das Restwasser auf eine Höhe von wenigen Millimetern reduzieren.

Werden Tauchmotorpumpen im Freien eingesetzt, darf gemäß VDE-Vorschrift 0100 nur eine Pumpe mit 10 m Leitung ohne Zwischenverbindung eingesetzt werden. Für Baustellen und Gartenteiche muss die Leitung des Typs H07... verwandt werden.

LEISTUNG



Typ	Förderhöhe H [m]	1	2	3	4	5	6	7
U5K/U5KS	Fördermenge Q [m³/h]	11,5	10,5	9,0	7,5	6,5	4,5	2,5

Konstruktionsänderungen vorbehalten - Leistungstoleranz nach ISO 9906

Entsprechend EN 12056 muss die Mindestfließgeschwindigkeit in der Druckleitung 0,7 m/s betragen. Diese Vorgabe ist als Einsatzgrenze (gestrichelt) im Q-H-Diagramm eingezeichnet.



JUNG PUMPEN U5K

KELLERENTWÄSSERUNGSPUMPEN

LIEFERUMFANG

Pumpe nach EN 12050 mit Abgangskrümmung 90°, 1 ¼"-Gewinde innen, Leitung und Schuko-Stecker, Rückschlagklappe für mobilen Einsatz, Ausführung S mit Schaltautomatik.

Die Pumpe wird mit angebautem Siebfuß ausgeliefert, der gegen beiliegende Standfüße ausgetauscht werden kann, wenn 20 mm freier Durchgang benötigt wird.

MECHANISCHE DATEN

Pumpe	vertikal einstufig	Welle	Edelstahl
Freier Durchgang	20 mm	Laufgrad	Freistromrad, GFK
Lager	Kugellager, fettgeschmiert	Motorgehäuse	Edelstahl
Dichtung motorseitig	Wellendichtring	Pumpengehäuse	GFK
Ölkammer	ja	Überflutbar	ja
Dichtung mediumseitig	2-fach Wellendichtring	Druckabgang	1 1/4"
Trockenlaufsicher	ja		

ELEKTRISCHE DATEN

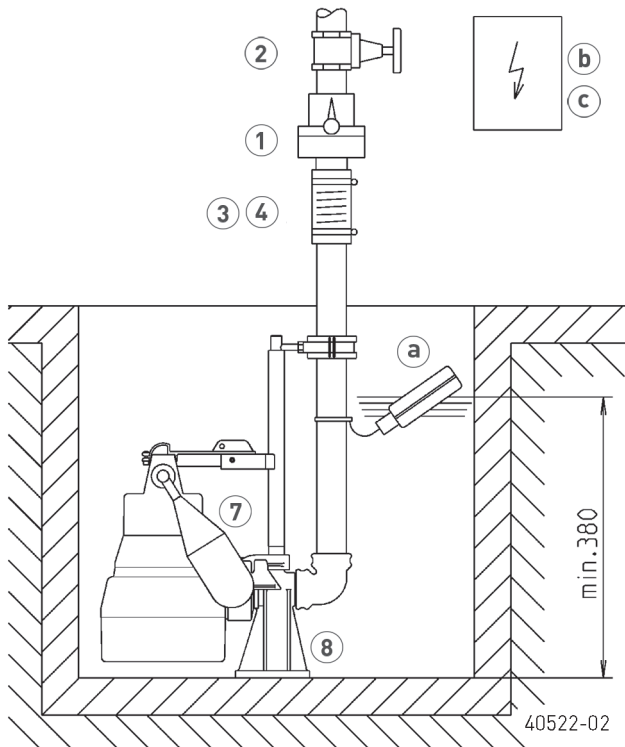
Spannung	1/N/PE~230 V	Isolierstoffklasse	B
Motorleistung P1	0,52 kW	Wicklungsthermostat	ja
Motorleistung P2	0,38 kW	Motorschutz	integriert
Strom	2,3 A	Stecker	Schuko
Schutzart	IP 68		

U5K

Typ	Art.-Nr.	Netzleitung	Adern	Gewicht
ohne Schaltung				
U5K, 10 m Leitung	JP09386	10m H05RN-F	3G0,75	4,7 kg
mit Schaltautomatik				
U5KS, 4 m Leitung	JP09387	4m H05RN-F	3G0,75	4,5 kg
U5KS, 10 m Leitung	JP09417	10m H07RN-F	3G1,0	5,4 kg

JUNG PUMPEN U5K KELLERENTWÄSSERUNGSPUMPEN

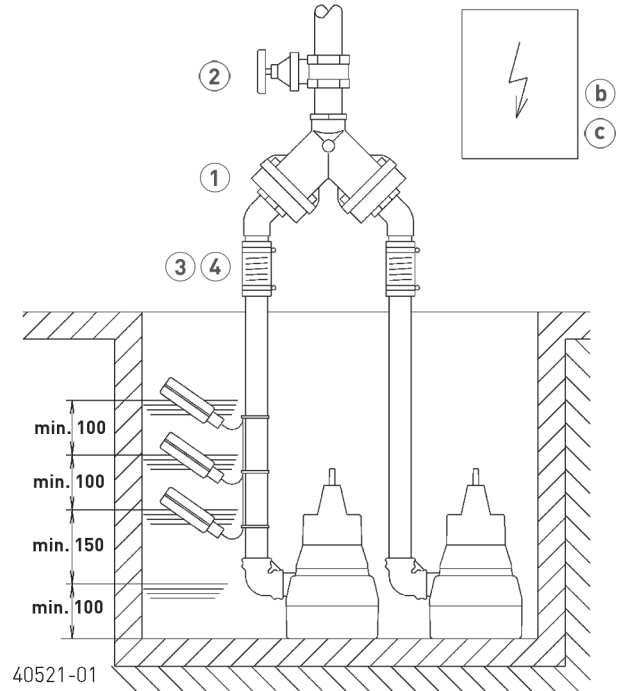
Einbaubeispiel Einzelanlage mit GR



Einzelanlage mit GR: Schacht min. 40x50 cm oder Ø 50 cm
 Einzelanlage ohne GR: Schacht min. 40x40 cm oder Ø 40 cm
 Doppelanlage mit GR: Schacht min. 50x50 cm, Ø 60 cm
 Doppelanlage ohne GR: Schacht min. 50x50, Ø 55 cm

Bei Einsatz unterhalb der Rückstauenebene ist nach EN 12056 das Druckrohr elastisch anzuschließen und mit einer Schleife über die örtlich festgelegte Rückstauenebene zu

Einbaubeispiel Doppelanlage



führen. Zudem ist der Einbau einer EN 12050-4 geprüften Rückschlagklappe vorgeschrieben. Wir empfehlen zusätzlich eine Alarmanlage für die Überwachung.

Nach EN 12056-4 Abs. 5.1 ist in Anlagen, bei denen die Abwasserableitung nicht unterbrochen werden darf, eine automatische Reservepumpe oder eine Doppelanlage einzubauen.

Steuerung in trockenem Raum montieren.





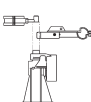

ZUBEHÖR MECHANISCH

				Art.-Nr.
	1 Rückschlagklappe			
	R32 EN 12050-4	1¼" (DN 32), PN 4	90x90 (HxB)	JP09739
	DR 40 EN 12050-4	1½" (DN 40), PN 4	200x280 (HxB)	JP09155
	2 Absperrschieber			
		1¼" (DN 32), PN 16	110x60 (HxB)	JP44785
		1½" (DN 40), PN 16	125x60 (HxB)	JP44786
	3 Elastische Verbindung	1¼" (DN 32), PN 3	100x42 (HxD)	JP44773
	4 Schelle	1¼"		JP44765
	5 Schnellkupplung			
	Schnellkupplung	1¼" (DN 32) Messing, für transportablen Einsatz		JP00327
	Festkupplung Storz C	2" Außengewinde		JP44853
	Kupplungsschlüssel			JP25708
	Schlauchanschluss	1¼" - 38/32/25		JP44209

JUNG PUMPEN U5K

KELLERENTWÄSSERUNGSPUMPEN

ZUBEHÖR MECHANISCH

			Art.-Nr.
	6 Schlauchset	1¼" (DN 32), 15 m mit Winkel und Tüllen	JP43550
	7 Sonderschwimmer	für niedrige Schalzhöhen (U5 und U6)	JP44207
		für enge Schächte, Schachtgröße mind. 30x30 oder Ø30 cm	JP40856
	Schwimmerfixierung	zur Arretierung der Schwimmerschaltung für Dauerbetrieb	JP42175
	8 Gleitrohrsystem	GR 32	JP44000
	Gleitrohrhalter	ab 2 m Schachttiefe, je lfdm. 1 Stück	JP28314
	9 Anschluss-Set	DN 32, mit teleskopierbarer Druckleitung 30-90 cm	JP44609

ZUBEHÖR ELEKTRISCH

			Art.-Nr.
	a Alarmgeber		
	AG3	Tauchscharter, netzabhängig, potentialfreier Kontakt, 3 m Ltg.	JP44891
	AG10	Tauchscharter, netzabhängig, potentialfreier Kontakt, 9,5 m Ltg.	JP44892
	Waschmaschinenstopp		
	AW3	Tauchscharter, netzabhängig, 3 m Ltg.	JP44895
	b Niveaustuerung für Einzelanlagen		
	Steuerung NE 1	230 V, Tauchscharter 3,0 m	JP16710
	Steuerung NE 2	230 V, Tauchscharter 9,5 m	JP16711
	Steuerung NE 1A	230 V, Tauchscharter 3,0 m, Alarm	JP16714
	Steuerung NE 2A	230 V, Tauchscharter 9,5 m, Alarm	JP16715
	Gewicht	zur Stabilisierung der Tauchscharter	JP44803
	Niveaustuerung für Doppelanlagen		
	Steuerung BD 00 E	230 V, für Pumpen U3-U6, US 62-105 und 08/2 ME	JP45735
	Steuerung HIGHLOGO 2-00 E	230 V	JP47996
	Tauchscharterpaket B	3 Tauchscharter 9,5 m und Leitungshalter	JP16725
	Tauchscharterpaket BmG	3 Tauchscharter 9,5 m mit Gewichten	JP16726
	c Akku	für netzunabhängigen Alarm	JP44850
	d Smart Home	Funktransmitter FTJP für EnOcean-Protokoll	JP47209

JUNG PUMPEN U5K
KELLERENTWÄSSERUNGSPUMPEN