


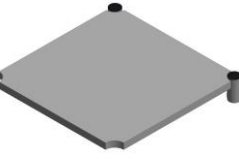

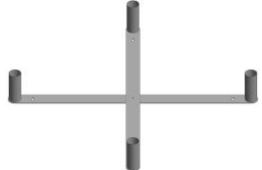







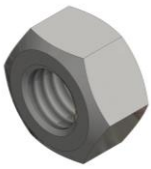






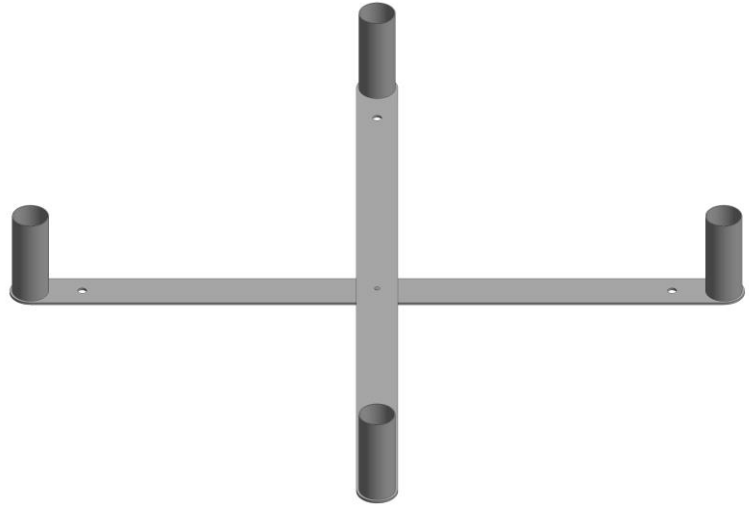
Aufbauanleitung Hide Müllbox

Teileübersicht:

Teil A 1x Rückwand		Teil B 1x Tür		Teil C 2x Seitenteil Wand	
Teil D 1x Deckel		Teil E 1x Bogen		Teil F 1x Kreuz	
Teil G 1x Seiten Gestell		Teil H 1x Tür Gestell		Teil I 2x Querstrebe	
Teil J 16x Schraube		Teil K 16x Flügel-mutter		Teil L 16x Unterleg-scheibe	
Teil M 8x Flügel-schraube		Teil N 8x Mutter		Teil O 8x Schraube	
Teil P 1x Zugseil		Teil Q 1x Schutz-gummi		Teil R 1x Haken	

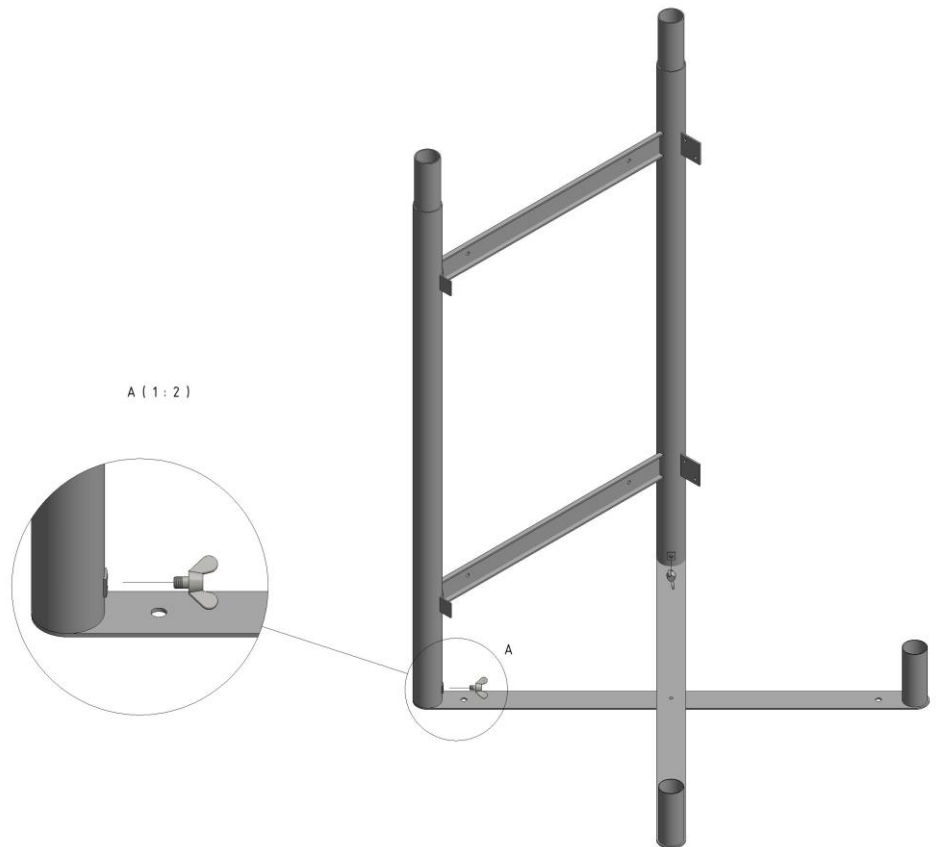
Schritt 1:

Legen Sie das Teil F zu einem Kreuz auf den Boden.



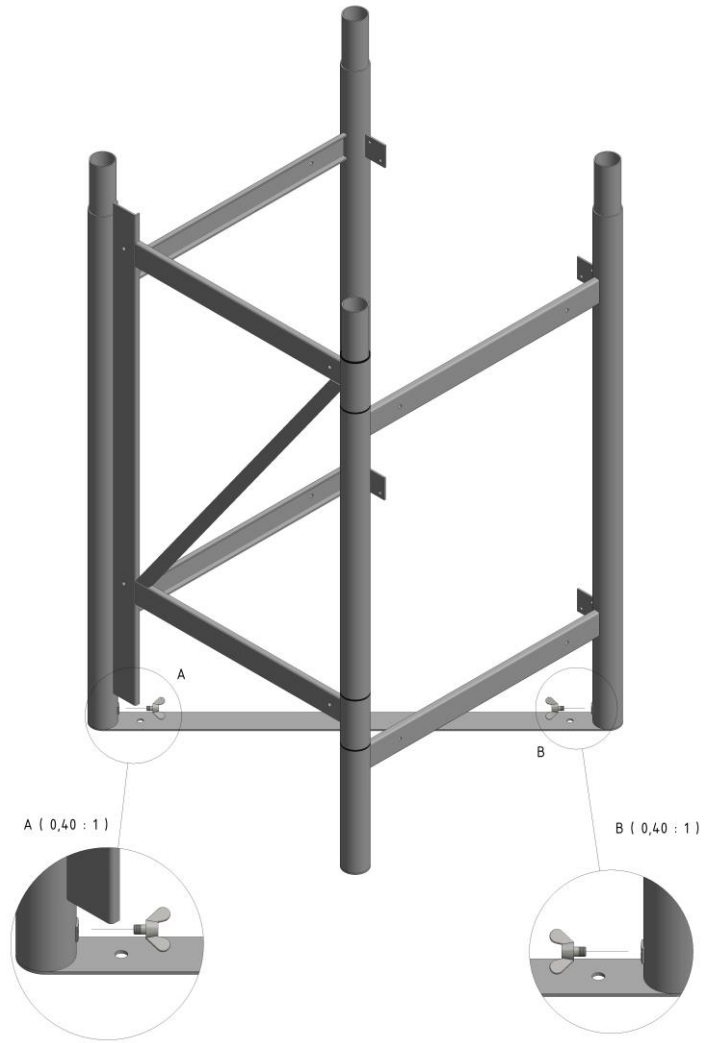
Schritt 2:

Stecken Sie das Seiten Gestell (G) auf das Kreuz (F) und fixieren Sie dieses mit 2 Flügelschrauben (M).



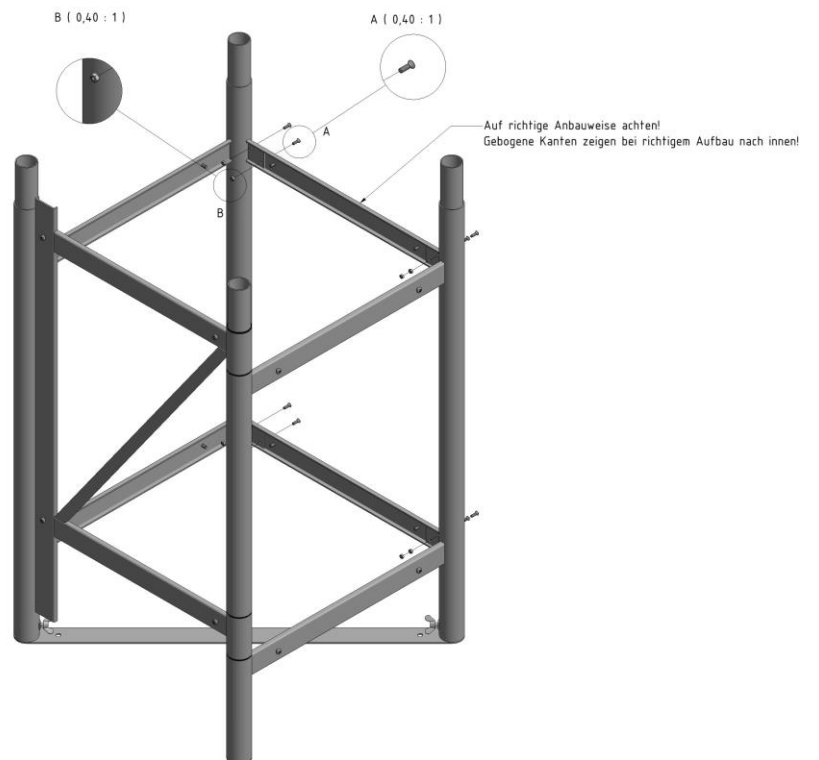
Schritt 3:

Stecken Sie auf die gegenüberliegende Seite von (G) das Gestell (H) und verschrauben Sie diese ebenfalls mit 2 Flügelschrauben (M).



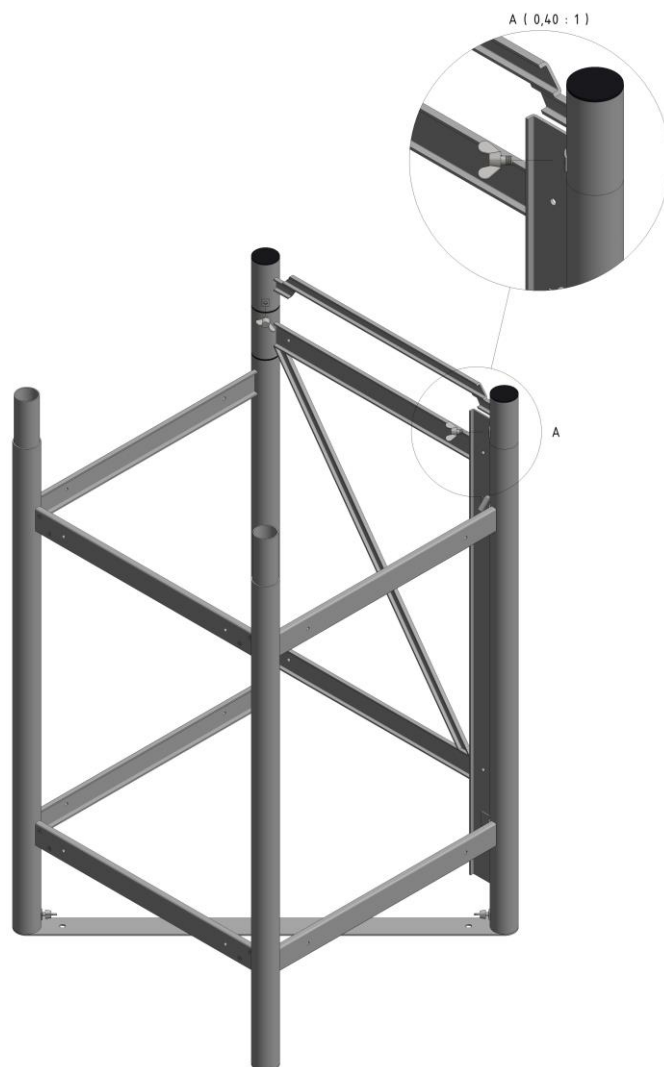
Schritt 4:

Befestigen Sie die 2 Querstreben (I) auf der offenen Seite des Gestells mit 8 Schrauben (O) & 8 Muttern (N). Gebogene Kanten zeigen bei richtigem Aufbau nach Innen!



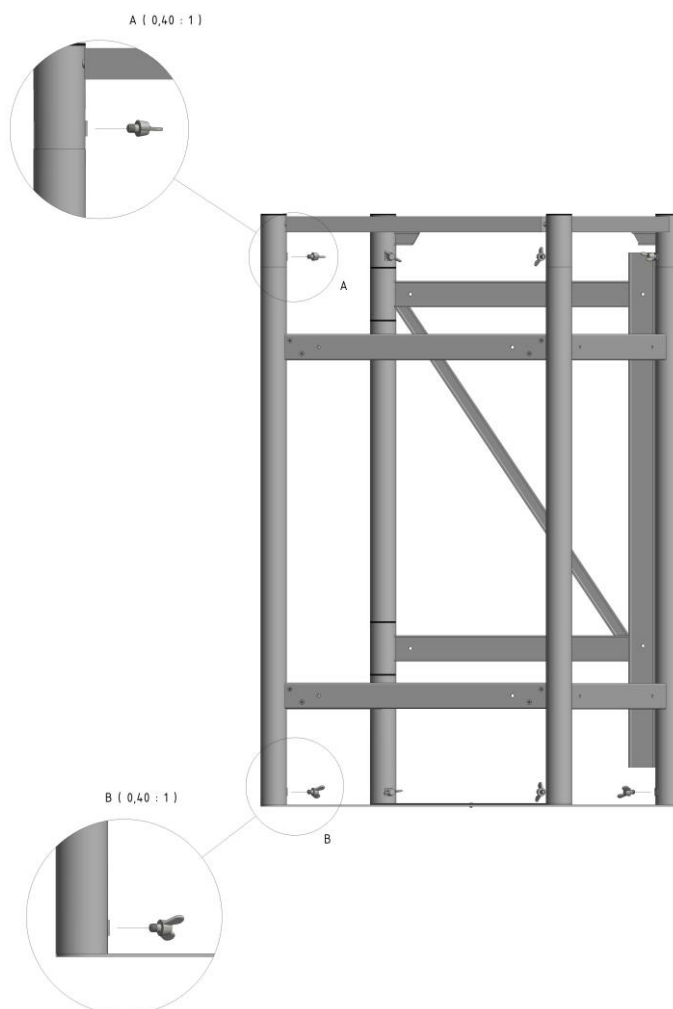
Schritt 5:

Setzen Sie den Bogen (E) auf die Türseite und verschrauben Sie diesen mit 2 Flügelschrauben (M).



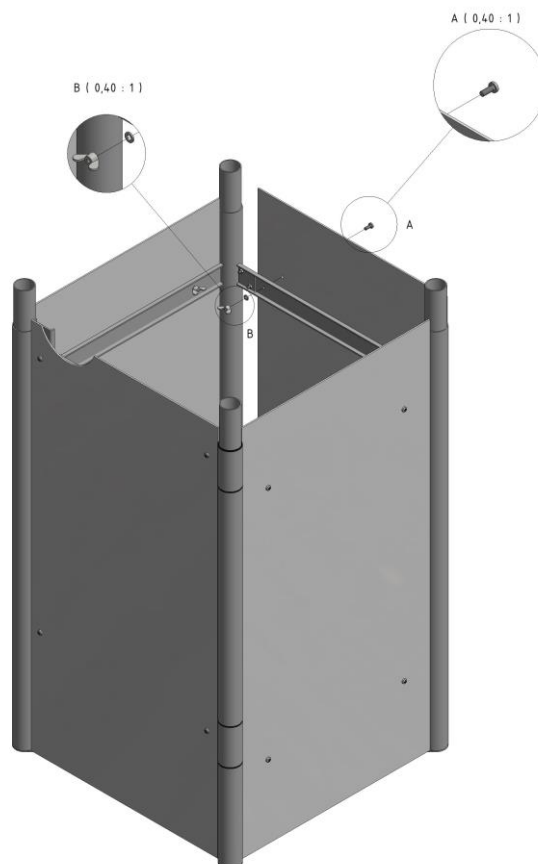
Schritt 6:

Setzen Sie den Deckel (D) von oben auf die gegenüberliegende Seite der Türe und verschrauben Sie diesen mit 2 Flügelschrauben (M).



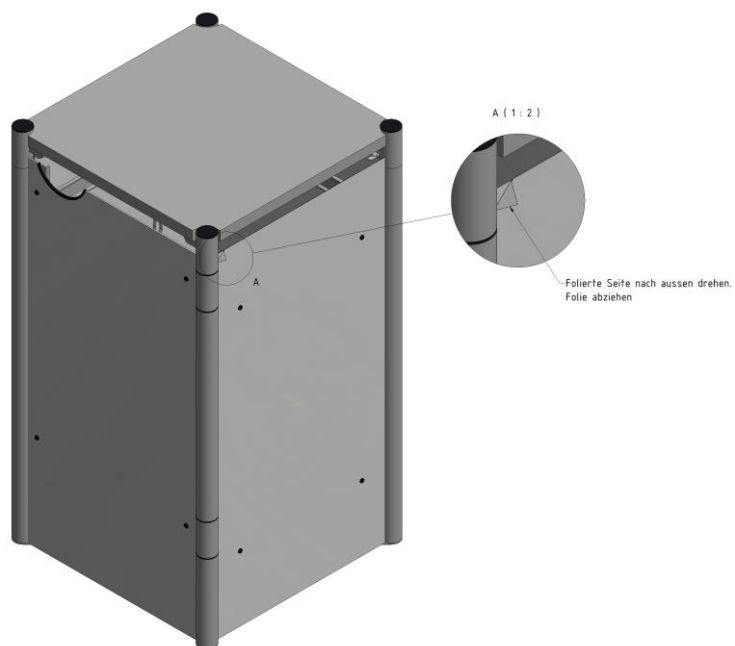
Schritt 7:

Verschrauben Sie die mitgelieferten Seitenteile (C), Rückwand (A) und die Türe (B) mit den 16x Schrauben (J), 16x Unterlegscheiben (L) & Flügelmuttern (K).



Schritt 8:

Ziehen Sie die Folie von der Außenseite des Produktes ab.



Schritt 9:

Stecken Sie den Schutzgummi (Q) auf den Türgriff in der Türe (B).



Schritt 10:

Verbinden Sie den Haken (R) mit dem Zugseil (P) von unten am Deckel (D) an der dortigen Öse. Hängen Sie den Haken (R) an Ihre Mülltonne um den Deckel zu öffnen.

